

Tradução das instruções originais

Rammer[®]

Ⓟ 8/20

MANUAL DO OPERADOR

OM555ESHSPOR.820

MARTELO HIDRÁULICO

RAMMER 555E

SILENCED

HEAVY DUTY

SCALER

R A M M E R H I T S H A R D E R

OPERAÇÃO 3

1. Introdução 4
 - Este manual..... 4
 - Garantia..... 6
 - Encomenda de peças sobressalentes..... 6
2. Números de produto 7
 - Modelo e número de série..... 7
3. Introdução ao produto 9
 - Remoção da embalagem..... 9
 - Instruções para a elevação 9
 - Peças principais SILENCED 11
 - Peças principais SCALER 12
 - Peças principais HEAVY DUTY 13
 - Dispositivo de monitorização remota RD3. 13
 - Proteção ambiental e método de reciclagem 15
4. Segurança 16
 - Segurança geral..... 16
 - Instruções de segurança 17
5. Operação 28
 - Instruções de operação 28
 - Operação diária..... 31
 - Montagem e desmontagem do martelo.... 39
 - Rodar o martelo para a esquerda
ou para a direita..... 41
 - Movimentação..... 43
 - Condições especiais de utilização..... 44
 - Armazenamento 44

LUBRIFICAÇÃO 45

1. Lubrificação da ferramenta do martelo.... 46
 - Lubrificantes recomendados..... 46
 - Lubrificação manual 47
2. Óleo hidráulico para
a máquina transportadora..... 49
 - Requisitos para o óleo hidráulico 49
 - Refrigerador de óleo 51
 - Filtro do óleo..... 52

MANUTENÇÃO 55

1. Manutenção de rotina 56
 - Vista geral..... 56
 - Inspeção e manutenção pelo operador 56
 - Inspeção e manutenção feitas
pelo distribuidor 57
 - Intervalos de manutenção em aplicações
especiais 58
 - Outros processos de manutenção 58
2. Alterar a ferramenta SILENCED 59
 - Valores limites de desgaste e lubrificantes
para a remoção da ferramenta..... 59
 - Remoção da ferramenta 60
 - Instalação da ferramenta..... 61
3. Alterar a ferramenta SCALER 62

- Valores limites de desgaste e lubrificantes
para a remoção da ferramenta 62
- Remoção da ferramenta..... 63
- Instalação da ferramenta 65
- 4. Alterar a ferramenta HEAVY DUTY 66
 - Valores limites de desgaste e lubrificantes
para a remoção da ferramenta 66
 - Remoção da ferramenta..... 67
 - Instalação da ferramenta 68
- 5. Casquilho da ferramenta SILENCED 69
 - Valores limites de desgaste e lubrificantes
para o casquilho da ferramenta 69
 - Remoção do casquilho da ferramenta 70
 - Instalação do casquilho da ferramenta..... 70
- 6. Casquilho da ferramenta SCALER 71
 - Valores limites de desgaste e lubrificantes
para o casquilho da ferramenta 71
 - Remoção do casquilho da ferramenta 72
 - Instalação do casquilho da ferramenta..... 73
- 7. Casquilho da ferramenta HEAVY DUTY .. 74
 - Valores limites de desgaste e lubrificantes
para o casquilho da ferramenta 74
 - Remoção do casquilho da ferramenta 75
 - Instalação do casquilho da ferramenta..... 76
- 8. Resolução de Problemas 77
 - O martelo não arranca 77
 - O martelo funciona irregularmente,
mas tem potência total de pancada 78
 - O martelo funciona irregularmente
e a pancada não tem potência 78
 - A frequência de impactos diminui..... 78
 - O martelo não para ou continua em
funcionamento 79
 - O óleo aquece demais 79
 - Assistência adicional 80

ESPECIFICAÇÕES 81

1. Especificações do martelo 82
 - Especificações técnicas 82
 - Dimensões principais SILENCED..... 84
 - Dimensões principais SCALER..... 85
 - Dimensões principais HEAVY DUTY 85
 - Especificações para suporte de montagem . 86
 - Especificações técnicas RD3 87
 2. Especificações das ferramentas 88
 3. Marca CE e Declaração
CE de Conformidade 89
 - RD3 e privacidade dos dados..... 90
-

OPERAÇÃO

1. INTRODUÇÃO

1.1 ESTE MANUAL

BG: Поискайте от дистрибутора на Rammer версия на български език на това ръководство.
CS: Českou/Slovenskou verzi této příručky získáte o vašeho prodejce společnosti Rammer.
DA: Bed om en dansksproget version af denne manual hos din Rammer-forhandler.
DE: Fragen Sie Ihren Rammer-Händler nach der deutschen Fassung dieses Handbuchs.
EL: Ζητήστε την ελληνική έκδοση του παρόντος εγχειριδίου από τον τοπικό αντιπρόσωπο της Rammer.
EN: Ask for the English language version of this manual from your Rammer dealer.
ES: Pídale a su distribuidor de Rammer la versión en español de este manual.
ET: Käesoleva kasutusjuhendi eestikeelse versiooni saate Rammeri edasimüüjalt.
FI: Pyydä suomenkielinen ohjekirja Rammer-jälleenmyyjältäsi.
FR: Adressez-vous à votre revendeur Rammer pour obtenir la version française de ce manuel.
HR: Hrvatsku verziju ovog priručnika zatražite od zastupnika tvrtke Rammer.
HU: Ez a kézikönyv magyar nyelven is elérhető, kérje Rammer forgalmazójától.
IS: Biðjið Rammer dreifingaraðila ykkar um íslenska útgáfu af þessari handbók.
IT: È possibile richiedere la versione in lingua italiana di questo manuale presso il rivenditore Rammer.
LT: Paprašykite savo Rammer platintojo lietuviškos instrukcijos versijos.
LV: Rokasgrāmatas tulkojumu latviešu valodā jautājiem savam Rammer dīlerim.
NL: Vraag bij uw Rammer-dealer naar de Nederlandse versie van deze gebruiksaanwijzing.
NO: Be om den norske versjonen av denne håndboken fra din Rammer-leverandør.
PL: Proszę zwrócić się do dystrybutora Rammer, aby otrzymać niniejszą instrukcję w języku polskim.
PT: Solicite a versão em português deste manual ao seu representante Rammer.
RO: Solicitați versiunea în limba română a acestui manual de la distribuitorul dumneavoastră Rammer.
RU: Запросите версию данного руководства на русском языке у вашего дилера компании Rammer.
SK: Českú/Slovenskú verziu tejto príručky získate u svojho predajcu spoločnosti Rammer.
SL: Vprašanje svojega Rammer predstavnika za ta priročnik v slovenskem jeziku.
SR: Tražite verziju ovog priručnika na srpskom jeziku od vašeg Rammer dilera.
SV: Be om den svenskspråkiga versionen av denna manual hos din Rammer-återförsäljare.
TR: Bu kılavuzun Türkçe versiyonunu Rammer temsilcinizden isteyebilirsiniz.

R010483

Este manual foi concebido para que o equipamento e a sua operação com segurança sejam apresentados de maneira a ser de fácil compreensão. Contém também informações para a manutenção e especificações técnicas. Leia este manual da primeira até à última página antes de fazer pela primeira vez a instalação, funcionamento ou manutenção do equipamento acessório.

As unidades de medição neste manual são dadas no sistema métrico. Por exemplo, os pesos são indicados em quilogramas (kg). Em alguns casos, seguem-se outras unidades entre parênteses (). Por exemplo 28 litros (7,4 galões americanos).

As especificações e desenhos apresentados neste manual poderão ser sujeitos a alterações sem aviso prévio.

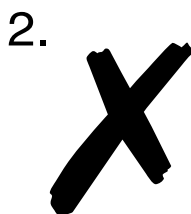
SÍMBOLOS USADOS NESTE MANUAL

Este símbolo identifica mensagens de segurança importantes neste manual. Leia cuidadosamente a mensagem que se segue a este símbolo. Se este símbolo não for compreendido ou respeitado, poderão ocorrer lesões a si ou a outras pessoas e pode também causar danos no equipamento. Ver a ilustração 1.



R010127

Este símbolo identifica uma ação proibida ou um local perigoso. Se este símbolo não for compreendido ou respeitado, poderão ocorrer lesões a si ou a outras pessoas e pode também causar danos no equipamento. Ver a ilustração 2.



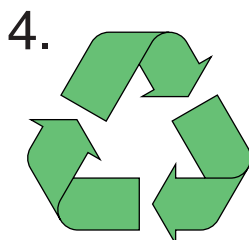
R010128

Este símbolo identifica uma ação correta e recomendada. Ver a ilustração 3.



R010126

Este símbolo identifica conteúdo relacionado com proteção ambiental e reciclagem. Ver a ilustração 4.



R010265

1.2 GARANTIA

DOCUMENTO DE REGISTO DA GARANTIA

Após a inspeção da instalação pelo distribuidor, é preenchido um documento de registo de garantia do qual é enviada uma cópia ao fabricante. Este documento é muito importante, uma vez que não serão atendidas quaisquer reclamações dentro do período de garantia sem a sua apresentação. Certifique-se que recebe uma cópia do documento após a inspeção da instalação e que este se encontra corretamente preenchido.

INSPEÇÃO DA INSTALAÇÃO

Tem de ser feita uma inspeção depois da instalação do produto na máquina transportadora. Na inspeção da instalação são verificadas determinadas especificações (tais como pressão de funcionamento e fluxo do óleo) para assegurar que estão dentro dos limites estabelecidos. Ver “Especificações do martelo” na página 82.

1.3 ENCOMENDA DE PEÇAS SOBRESSALENTES

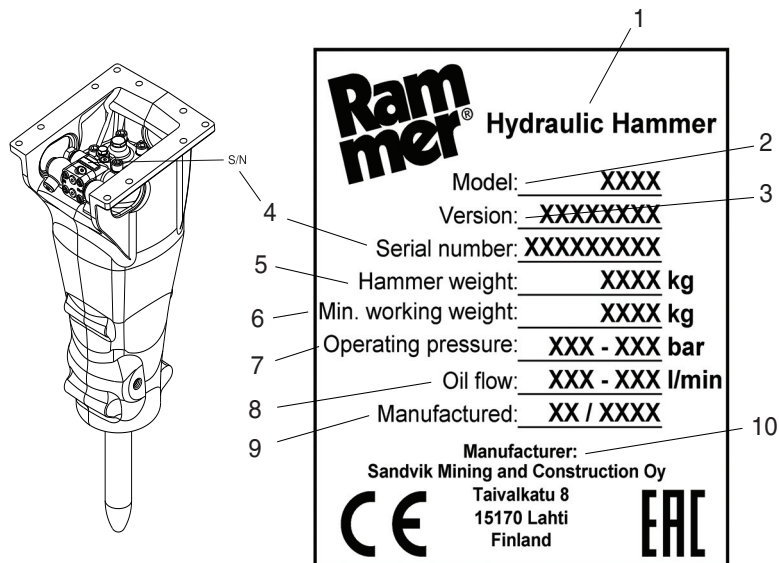
Informações requeridas:

1. Nome do cliente, pessoa a contactar
2. Número de encomenda (quando disponível)
3. Endereço de entrega
4. Modo de entrega
5. Prazo de entrega pretendido
6. Endereço de faturação
7. Modelo e número de série do produto
8. Designação, referência e quantidade necessária de peças sobressalentes

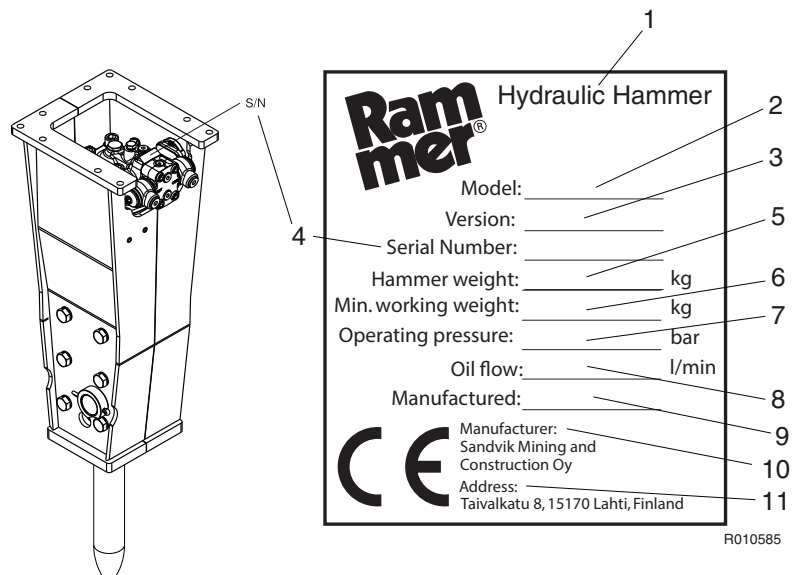
2. NÚMEROS DE PRODUTO

2.1 MODELO E NÚMERO DE SÉRIE

O número de série do produto está estampado no corpo da válvula. O número do modelo e o número de série localizam-se na placa de identificação do produto. Verifique se o modelo corresponde ao indicado na capa deste manual.



R010537



R010585

CONTEÚDO DA PLACA DE IDENTIFICAÇÃO DO PRODUTO

1	Martelo Hidráulico
2	Modelo
3	Versão
4	Número de série
5	Peso do martelo (kg)
6	Peso mín. de trabalho (kg)
7	Pressão de operação (bar)
8	Fluxo do óleo (l/min)
9	Fabricado em ou data de fabrico
10	Fabricante
11	Endereço

3. INTRODUÇÃO AO PRODUTO

3.1 REMOÇÃO DA EMBALAGEM

Retire todas as correias de aço da embalagem. Abra a embalagem e tire todo o plástico que está a cobrir o produto.

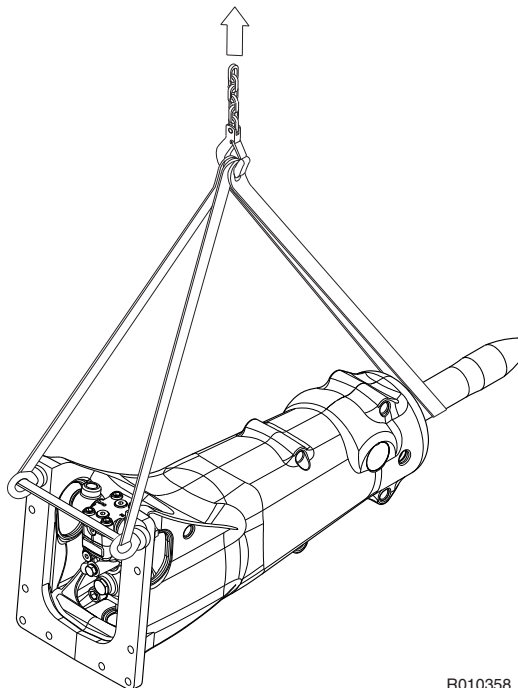


Recicle apropriadamente todos os materiais de embalagem (aço, plástico, madeira).

3.2 INSTRUÇÕES PARA A ELEVAÇÃO

Utilize um guindaste quando pretender içar componentes que pesem 23 kg (51 lb) ou mais, para evitar lesões nas costas. Certifique-se que o equipamento de elevação está em boas condições e têm a capacidade correta. Certifique-se de que os ganchos estão colocados na posição correta. Os olhais de suspensão não devem ser carregados lateralmente durante uma operação de elevação. Não utilize as ferramentas do martelo para elevar objetos.

Os equipamentos de elevação têm de transportar o peso de trabalho do produto com segurança. Ver “Especificações do martelo” na página 82. Colocar correntes ou eslingas, como está mostrado na ilustração, para içar o equipamento.



R010358

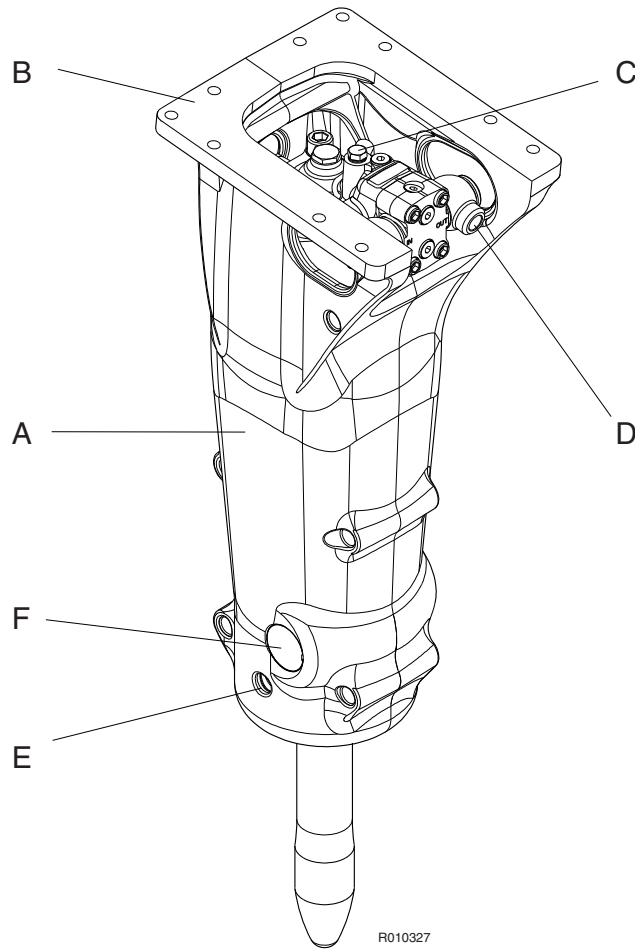
INSTRUÇÕES DE SEGURANÇA PARA A ELEVAÇÃO

Em baixo encontram-se algumas instruções de segurança comuns relacionadas com as operações de elevação. Além disso, as normas locais e nacionais para as máquinas e equipamentos de elevação devem sempre ser estritamente observadas. Por favor note que a lista abaixo não é exaustiva, tem sempre de assegurar que o processo escolhido é seguro para si e para os outros.

- Não eleve cargas por cima de pessoas. Ninguém deve estar por baixo das cargas levantadas.
- Não eleve pessoas e nunca se coloque em cima de carga levantada.
- Mantenha as pessoas longe da área de elevação.
- Evite puxar lateralmente a carga. Estique lentamente a folga das correias. Arranque e pare cuidadosamente.
- Levante a carga alguns centímetros e controle a mesma antes de continuar. Verifique se a carga está bem equilibrada. Verifique se há itens soltos.
- Nunca deixe a carga levantada sem vigilância. Mantenha sempre a carga sob controlo.
- Nunca levante uma carga que seja superior à capacidade nominal (consulte o peso para operação do produto na página de especificações).
- Inspeccione todos os equipamentos de elevação antes de os usar. Não use equipamento de elevação torcido ou danificado. Proteja o equipamento de elevação de cantos afiados.
- Observe todas as instruções de segurança locais.

3.3 PEÇAS PRINCIPAIS SILENCED

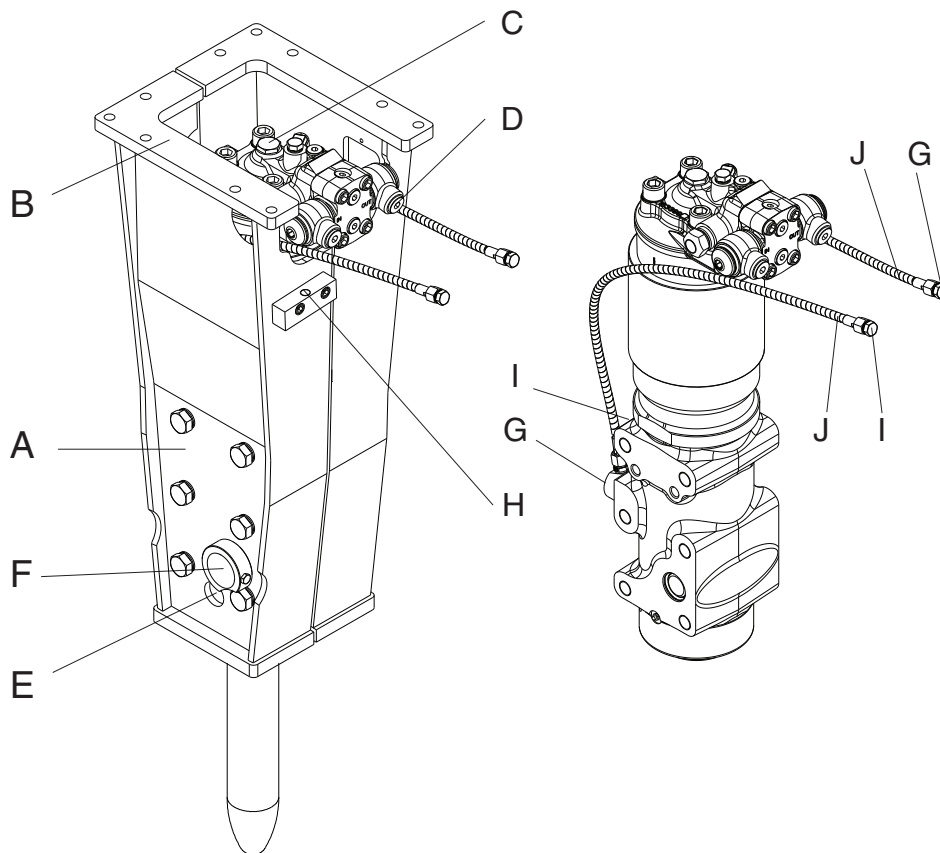
Mostram-se a seguir as partes principais do martelo.



- A. Placas laterais
- B. Flange de montagem
- C. Mecanismo do martelo
- D. Ligações das mangueiras
- E. Bico de lubrificação
- F. Mecanismo de retenção da ferramenta e dos casquilhos das ferramentas

3.4 PEÇAS PRINCIPAIS SCALER

Mostram-se a seguir as partes principais do martelo.

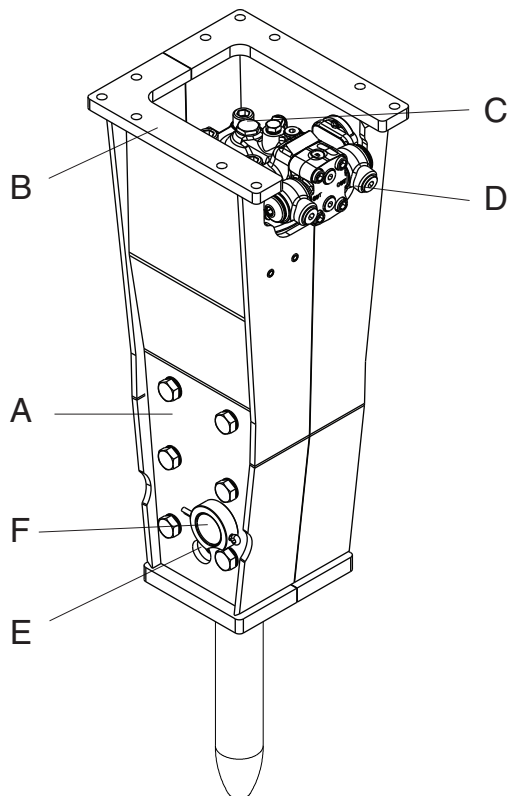


R010558

- A. Placas laterais
- B. Flange de montagem
- C. Mecanismo do martelo
- D. Ligações das mangueiras
- E. Bico de lubrificação
- F. Mecanismo de retenção da ferramenta e dos casquilhos das ferramentas
- G. Conexão de lubrificação
- H. Ligação da mangueira para água
- I. Ligação da mangueira para ar
- J. Conjunto de mangueira

3.5 PEÇAS PRINCIPAIS HEAVY DUTY

Mostram-se a seguir as partes principais do martelo.



R010584

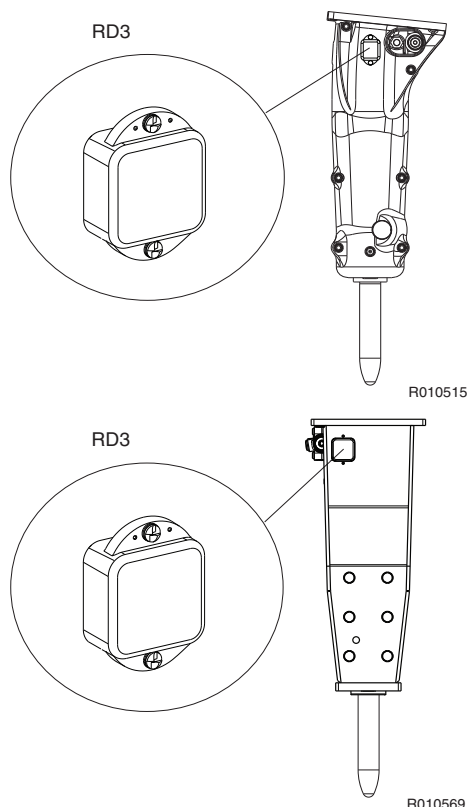
- A. Placas laterais
- B. Flange de montagem
- C. Mecanismo do martelo
- D. Ligações das mangueiras
- E. Bico de lubrificação
- F. Mecanismo de retenção da ferramenta e dos casquilhos das ferramentas

3.6 DISPOSITIVO DE MONITORIZAÇÃO REMOTA RD3

O RD3 é um dispositivo montado no martelo que permite a monitorização remota de unidades de martelo. Durante a operação do martelo, o RD3 recolhe e transmite informações de operação e localização. Estas informações são disponibilizadas através de um serviço online e podem ser usadas, por exemplo, para consultar o histórico de trabalho do martelo, gerir programas de serviço, otimizar o desempenho do martelo, preparar formações do operador e proceder à gestão da frota.

Para mais informações, contacte o seu distribuidor local Rammer.

Nota: Ver “RD3 e privacidade dos dados” na página 90.



Aviso! O RD3 contém um cartão SIM para permitir ligações remotas e uma bateria integrada de íões de lítio. Ambos os itens estão regulamentados para transporte aéreo. Contacte o seu transitário acerca de quaisquer restrições sobre o frete aéreo.



Aviso! O lítio é uma substância altamente inflamável. Armazene as baterias de lítio danificadas num recipiente à prova de fogo. Nunca transporte uma bateria de lítio danificada ou desprotegida. Respeite a legislação e as disposições regulamentares locais em matéria de eliminação adequada de baterias de lítio danificadas.



Aviso! Quando a bateria for aberta, poderá ocorrer a inalação, o contacto com a pele e com os olhos. Na eventualidade de ficar exposto aos seus materiais internos, os fumos corrosivos poderão causar irritação extrema na pele, nos olhos e nas membranas mucosas. A sobre-exposição poderá provocar sintomas de lesões pulmonares não-fibróticas e a irritação nas membranas.

3.7 PROTEÇÃO AMBIENTAL E MÉTODO DE RECICLAGEM

Os produtos Rammer contribuem para a reciclagem de materiais, ajudando os clientes a alcançar os seus objetivos ambientais. São tomadas todas as precauções necessárias durante o fabrico para se ter a certeza que não se causam danos ao ambiente.

São feitos todos os esforços para prever e minimizar os riscos que possam estar associados ao funcionamento e manutenção dos produtos Rammer e que possam representar perigo para as pessoas e para o ambiente. Apoiamos os clientes nos seus esforços na proteção do ambiente no seu trabalho diário.

Siga as seguintes instruções quando trabalhar com equipamentos Rammer:

- Descarte os materiais de embalagem de uma forma apropriada. A madeira e plásticos podem ser queimados ou reciclados. Entregue as correias de aço a um centro de reciclagem de metais.

- Proteja o ambiente do derramamento de óleo.

Em caso de fuga de óleo hidráulico, o equipamento deve ser imediatamente reparado.

Siga as instruções de lubrificação do produto e evite massa lubrificante em excesso.

Seja cuidadoso quando manusear, armazenar e transportar óleos.

Descarte apropriadamente as embalagens vazias de óleo ou massas lubrificantes.

Consulte as autoridades locais para obter instruções detalhadas.

- Todas as peças metálicas do produto podem ser recicladas entregando-as a um depósito de sucata autorizado.
- Respeite as regras locais de classificação de resíduos quando descartar peças de borracha ou de plástico usadas (amortecedores, placas de desgaste, vedantes).
- Quando se desfizer do produto completo ou do acumulador de pressão, consulte o seu distribuidor local da Rammer para obter instruções de despressurização do acumulador.
- Não leve o produto ou o acumulador para um centro de sucata sem primeiro despressurizar o acumulador.
- Proceda à eliminação das baterias de acordo com as regulamentações federais, estaduais e locais aplicáveis. Como precaução de segurança, isole devidamente as baterias para eliminação. Tape ambos os terminais da bateria com fita, coloque a bateria num saco isolante ou embale a bateria na sua embalagem original, de modo a evitar ignições provocadas por curto-circuitos.

Consulte o seu distribuidor local para obter mais informações.

4. SEGURANÇA

4.1 SEGURANÇA GERAL

Todos os equipamentos mecânicos podem ser perigosos se forem operados sem o devido cuidado ou sem uma correta manutenção. A maior parte dos acidentes que envolvem o funcionamento e a manutenção de máquinas são causados por falha na observância das regras de segurança ou precauções básicas. Muitas vezes pode-se evitar o acidente através do reconhecimento de situações potencialmente perigosas antes que o acidente ocorra.

Não se podem antecipar todas as circunstâncias possíveis que possam envolver um perigo potencial. Não estão incluídos de modo exaustivo todos os avisos neste manual e na máquina. Se utilizar procedimentos, ferramentas, métodos de trabalho ou técnicas de funcionamento que não foram recomendados especificamente pelo fabricante, deverá certificar-se de que tal será seguro para si e para terceiros. Deverá também certificar-se que a máquina não será danificada ou que deixou de ser segura ao utilizar métodos de funcionamento ou procedimentos de manutenção escolhidos por si.

A segurança não depende somente de cumprir os avisos. Durante todo o tempo que estiver a trabalhar com o equipamento acessório terá de prestar atenção a todos os perigos que possam vir a ocorrer e como evitá-los. Não trabalhe com o produto até ter a certeza que é capaz de o controlar. Não inicie nenhum trabalho antes de ter a certeza que estará em segurança bem como as pessoas que o rodeiam.



Aviso! Leia atentamente as mensagens de aviso seguintes. Informam-no sobre os diferentes perigos e como evitá-los. Se não forem tomadas as devidas precauções pode sofrer lesões graves ou causar lesões graves a terceiros.

4.2 INSTRUÇÕES DE SEGURANÇA

MANUAIS

Estude este manual antes de instalar o produto, antes de o pôr em funcionamento e antes de efetuar a respetiva manutenção. Se houver qualquer coisa que não entenda, peça ao seu patrão ou ao seu distribuidor local que lha expliquem. Mantenha este manual limpo e em bom estado de conservação.

São mostrados abaixo a etiqueta de segurança relacionada que está afixada no martelo e o texto na etiqueta.

"PERIGO DE DESOBEDECER ÀS INSTRUÇÕES

A prática defeituosa de manuseamento poderá causar morte ou ferimentos graves.

Leia e siga as instruções no manual do operador."



CUIDADO E VIGILÂNCIA

Durante todo o tempo que estiver a trabalhar com o produto, tome cuidado e mantenha-se alerta. Mantenha-se sempre alerta em relação a perigos. A possibilidade de um acidente sério ou mesmo fatal aumenta se estiver sob a influência de substâncias estupefacientes.

ROUPAS

Poderá lesionar-se se não utilizar roupas adequadas. Roupas soltas poderão ficar presas na maquinaria. Utilize roupas de proteção adequadas ao trabalho.

Exemplos disso são: capacete de segurança, sapatos de segurança, óculos de proteção, fatos-macaco de tamanho adequado, protetores de ouvidos e luvas industriais. Mantenha os punhos da camisa apertados. Não use gravata nem lenço de pescoço. Mantenha preso o cabelo comprido.

PRÁTICA

Pode causar a morte ou lesões graves a si e a terceiros se efetuar operações que desconhece sem antes as ter praticado. Pratique longe do local de trabalho, numa área desimpedida.

Mantenha as outras pessoas afastadas. Não efetue novas operações até ter a certeza que as pode efetuar com segurança.

REGULAMENTOS E LEIS

Cumpra todas as leis e regulamentos da área de trabalho e locais que estejam relacionadas consigo e com o seu equipamento.

COMUNICAÇÕES

Más comunicações podem causar acidentes. Mantenha as pessoas que o rodeiam informadas sobre o que está a fazer. Se trabalhar com outras pessoas, certifique-se que entenderão qualquer sinal manual que lhes faça.

Os locais de trabalho podem ser ruidosos. Não confie apenas em ordens verbais.

LOCAL DE TRABALHO

Os locais de trabalho podem ser perigosos. Inspeccione o local antes de trabalhar nele.

Verifique se existem buracos, solos fracos, rochas escondidas e outros perigos potenciais no terreno. Verifique se existem tubagens (tais como cabos elétricos e tubos de água e gás). Marque as posições dos cabos subterrâneos se tiver que rebentar o solo.

Pouca visibilidade pode causar acidentes e danos. Verifique se a visibilidade e a iluminação do local de trabalho são adequadas.

PILHAS E VALAS

Material empilhado e valas poderão desmoronar. Não trabalhe muito próximo a pilhas e valas onde exista o perigo de desmoronamento.

BARREIRAS DE SEGURANÇA

Equipamento não protegido em locais públicos pode ser perigoso. Coloque barreiras à volta da máquina para manter as pessoas afastadas.

POLUENTES DO AR

São mostrados abaixo a etiqueta de segurança relacionada que está afixada no martelo e o texto na etiqueta.

"PERIGO DE POEIRAS

Respirar a poeira pode causar a morte ou ferimentos graves!

Utilize sempre um respirador aprovado."



Os poluentes do ar são partículas microscópicas que prejudicam a saúde quando inaladas. Poluentes do ar em canteiros de obras podem ser, por exemplo, poeira de sílica, fumaças de óleo ou partículas de exaustão de diesel, visíveis ou invisíveis. Especialmente em locais de demolição, podem haver outras substâncias perigosas, tais como amianto ou pinturas com chumbo ou outras substâncias químicas.

O efeito de poluentes do ar pode ser imediato se a substância for venenosa. O principal perigo com os poluentes do ar decorre de uma longa exposição, em que as partículas são inaladas, mas não removidas dos pulmões. A doença denomina-se silicose, asbestose ou outra e poderá causar morte ou lesões graves.

Para proteger-se de poluentes do ar, mantenha as portas e janelas da escavadora fechadas durante a operação. Devem ser usadas na operação de martelagem escavadoras com cabinas pressurizadas. É essencial a manutenção correta dos filtros de ar fresco da escavadora. Quando não houver cabinas pressurizadas, têm de ser usados protetores respiratórios adequados.

Pare o trabalho quando houver pessoas na área com poluentes no ar e certifique-se que têm protetores respiratórios adequados. Os respiradores são tão importantes para os espetadores como os capacetes.

Os respiradores tanto para o operador como para os espetadores devem ser aprovados pelo fabricante do respirador para a aplicação em questão. É essencial que os respiradores protejam contra partículas finas de poeira que causam silicose e que podem causar outras doenças pulmonares graves. Não use o equipamento antes de ter a certeza de que os protetores respiratórios estão a funcionar corretamente. Isso significa que os protetores respiratórios têm de ser verificados para assegurar que estão limpos, que o filtro foi substituído e que protegerá do modo previsto.

Certifique-se sempre de que a poeira foi removida das suas botas e roupas quando terminar o seu turno. As partículas mais pequenas de poeira são as mais perigosas. Podem ser tão finas que não as pode ver. Lembre-se, TEM de proteger-se a si e às outras pessoas presentes contra o perigo de respirar ou inalar poeira.

Siga sempre as leis e regulamentos locais relativos a poluentes do ar no ambiente de trabalho.

PROJEÇÃO DE LASCAS DE PEDRAS

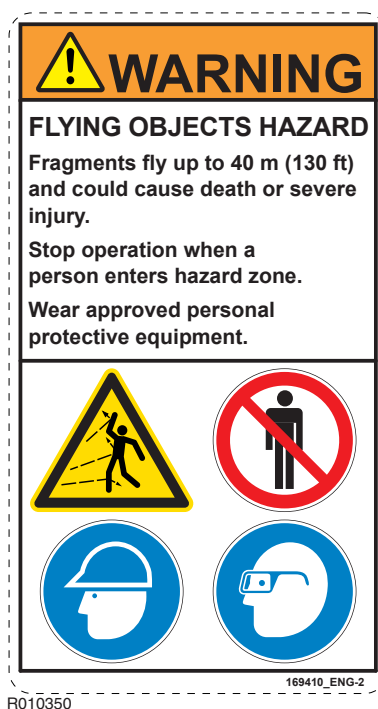
A etiqueta de segurança no martelo é mostrada abaixo:

PERIGO DE OBJETOS VOADORES

A projecção de fragmentos alcança os 40 m (130 pés) e poderá causar morte ou ferimentos graves.

Pare a operação quando uma pessoa entrar na zona perigosa.

Use equipamento de proteção individual aprovado."



Proteja-se a si e à sua volta contra a projeção de lascas de pedra. Não opere o produto ou a máquina transportadora se alguém estiver demasiado próximo.

A norma europeia EN 474-1 para a segurança em maquinaria de terraplenar requer que seja usada proteção adequada para o operador, tal como vidro à prova de bala, rede de proteção ou uma proteção equivalente.

Mantenha as portas e janelas da cabine fechadas durante o serviço. Recomenda-se a utilização de barras nas janelas para proteção contra a projeção de lascas de pedra.

ELEVADO NÍVEL DE RUÍDO

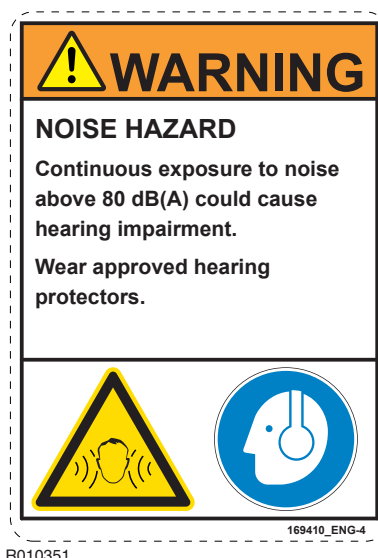
Um martelo em operação cria um nível elevado de ruído. Use sempre proteção nos ouvidos para prevenir lesões pessoais.

A etiqueta de segurança no martelo é mostrada abaixo:

"PERIGO DE RUÍDO

A exposição continuada a ruído superior a 80 dB(A) causa deficiência auditiva!

Utilize protetor auditivo aprovado.



LIMITES DO EQUIPAMENTO

O funcionamento do produto para além dos limites para os quais foi concebido pode causar danos. Pode também ser perigoso. Ver “Especificações do martelo” na página 82.

Não tente melhorar o rendimento do equipamento através de modificações não aprovadas.

FLUIDO HIDRÁULICO

Jatos finos de fluido hidráulico a grande pressão podem penetrar na pele. Não utilize os dedos para detetar fugas de fluido hidráulico. Não coloque a sua cara perto dos locais onde exista suspeita de fugas. Coloque uma placa de cartão próximo do local onde suspeita haver fugas e depois inspecione-a para detetar sinais de fluido hidráulico. Se o fluido hidráulico penetrar na pele, procure rapidamente assistência médica.

O fluido hidráulico quente pode causar lesões graves.

MANGUEIRAS HIDRÁULICAS E ACESSÓRIOS

Verifique se todos os componentes hidráulicos resistem à pressão máxima e aos esforços mecânicos causados pela operação do acessório. Consulte o seu distribuidor local para obter mais instruções.

PERIGO DE INCÊNDIO

Muitos dos fluidos hidráulicos são inflamáveis e podem incendiar-se quando ficarem em contacto com superfícies quentes. Evite derramar fluido hidráulico em superfícies quentes.

O trabalho com o produto em determinados materiais pode causar faíscas e estilhaços quentes soltos. Estes podem incendiar os materiais inflamáveis à volta da área de trabalho.

Verifique se está disponível um extintor adequado.

PRESSÃO HIDRÁULICA

O fluido hidráulico sob pressão do sistema poderá lesioná-lo. Antes de desligar ou ligar as mangueiras hidráulicas, pare o motor da máquina transportadora e opere os controlos para libertar a pressão contida nas mangueiras e espere dez (10) minutos. Durante a operação, mantenha as pessoas afastadas das mangueiras hidráulicas.

Poderá existir óleo pressurizado dentro do produto mesmo que este esteja desligado da máquina transportadora. Tenha cuidado com possíveis disparos em branco quando lubrificar, remover e colocar ferramentas no martelo.

ACUMULADORES DE PRESSÃO

O autocolante de segurança no acumulador ou perto dele é mostrado abaixo.

"PERIGO DE ALTA PRESSÃO

Um manuseamento inadequado do acumulador pressurizado causará morte ou lesões graves.

Leia o manual de oficina antes da desmontagem.

Liberte a pressão antes da desmontagem.

Recarregue apenas com nitrogénio (N₂)."



O martelo incorpora um ou dois acumuladores de pressão, dependendo do modelo. Os acumuladores estão pressurizados mesmo quando não exista pressão hidráulica no martelo. A tentativa de desmontar o acumulador sem primeiro libertar a pressão poderá causar lesões ou morte. Não tente desmontar os acumuladores de pressão, contacte primeiro o seu distribuidor local.

EQUIPAMENTO DE ELEVAÇÃO

Poderá lesionar-se se utilizar equipamento de elevação defeituoso. Certifique-se que o equipamento de elevação está em boas condições. Certifique-se que o equipamento de elevação cumpre com todos os regulamentos locais e é apropriado para o trabalho. Assegure-se que o equipamento de levantamento é suficientemente forte para o trabalho e que sabe utilizá-lo.

Não utilize este produto ou qualquer uma das suas peças para fins de elevação. Ver "Instruções para a elevação" na página 9. Contacte o distribuidor da máquina transportadora para saber como pode içar objetos com a máquina transportadora.

PEÇAS SOBRESSALENTES

Utilize somente peças sobressalentes originais. Utilize somente ferramentas genuínas com os martelos hidráulicos. A utilização de peças sobressalentes ou ferramentas do martelo de outras marcas podem danificar o produto e invalidar a garantia.

CONDIÇÕES DO EQUIPAMENTO

Um equipamento deficiente pode causar lesões a si e a terceiros. Não opere equipamentos defeituosos ou que tenham falta de peças.

Certifique-se que foram efetuados os procedimentos de manutenção deste manual antes de utilizar o produto.

REPARAÇÕES E MANUTENÇÃO

Não tente efetuar reparações ou qualquer outro trabalho de manutenção que não compreenda.

ALTERAÇÕES E SOLDADURA

As alterações não aprovadas podem causar lesões e danos. Contacte com o seu distribuidor local para aconselhamento antes de alterar o produto. Antes de efetuar soldaduras no produto enquanto este está instalado na máquina transportadora, desligue o alternador e a bateria da máquina transportadora. Note que se soldar as ferramentas do martelo as tornará inúteis e anulará a garantia.

FRAGMENTOS DE METAL

Poderá ser ferido por fragmentos projetados quando estiver a colocar ou a extrair pinos de metal. Utilize um martelo de face macia ou punções para retirar e instalar pinos de metal, tais como pinos do balde. Use sempre óculos de proteção.

ETIQUETAS NO PRODUTO

As etiquetas de segurança comunicam as seguintes quatro coisas:

- O nível de gravidade do risco (isto é, palavra de alerta "PERIGO" ou "CUIDADO").
- A natureza do perigo (tais como alta pressão ou poeira).
- A consequência da interação com o perigo.
- Como evitar o perigo.

Tem SEMPRE de seguir as instruções das mensagens de segurança e símbolos dos autocolantes de segurança do produto e as instruções indicadas nos manuais para evitar a morte ou ferimentos graves!

Mantenha sempre as etiquetas de segurança limpas e visíveis. Verifique diariamente o estado das etiquetas de segurança. Os autocolantes e instruções de segurança que tenham desaparecido, ficado danificados, pintados, descolados ou que não cumpram os requisitos de legibilidade para serem lidos a uma distância segura têm de ser substituídos antes de operar o produto.

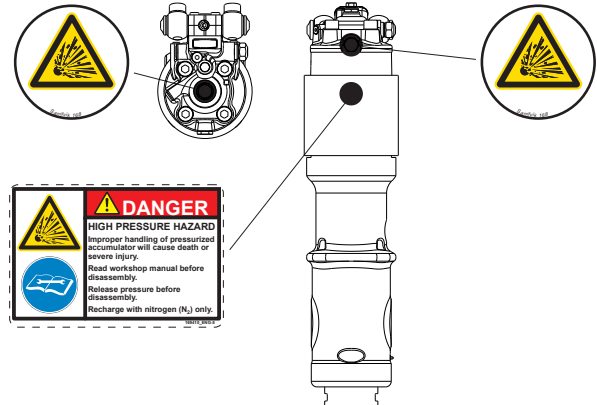
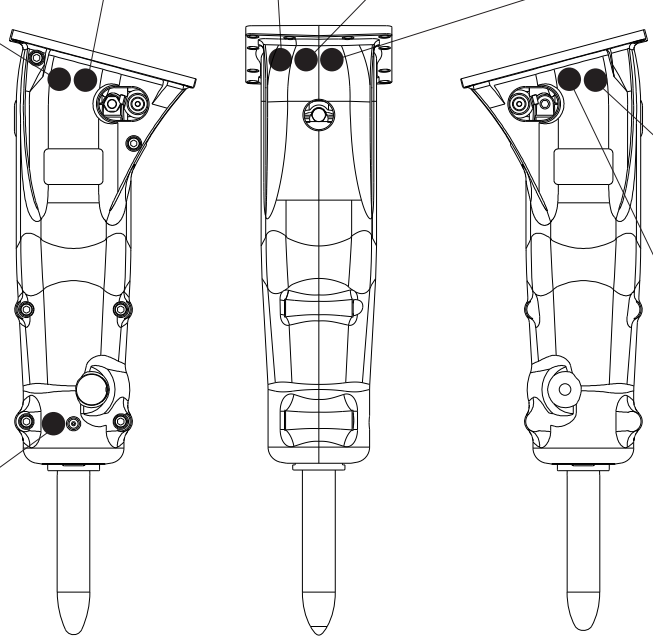
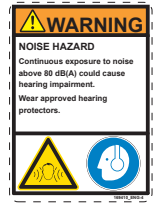
Se uma etiqueta de segurança estiver colada numa peça a ser substituída, coloque uma nova etiqueta de segurança na peça de substituição. Se este manual estiver disponível no seu idioma, as etiquetas de segurança devem estar disponíveis no mesmo idioma.

Existem várias etiquetas de segurança específicas neste martelo. Deve familiarizar-se com todas as etiquetas de segurança. A localização das etiquetas de segurança está representada na figura seguinte.

Ao limpar as etiquetas de segurança, use um pano, água e sabão. Não utilize dissolventes, gasolina ou outros produtos químicos fortes para limpar as etiquetas de segurança.

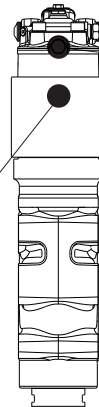
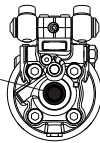
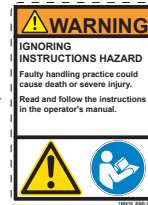
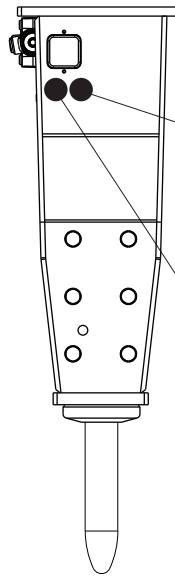
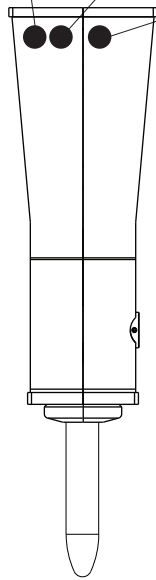
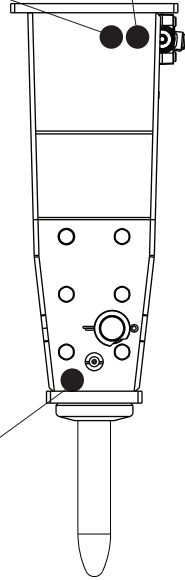
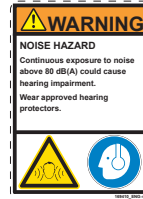
Solventes, gasolina ou produtos químicos fortes podem descolar o adesivo que prende as etiquetas de segurança. O adesivo descolado fará com que as etiquetas de segurança caiam.

Rammer Hydraulic Hammer
 Model: XXXX
 Version: XXXXXXXX
 Serial number: XXXXXXXX
 Hammer weight: XXXX kg
 Min. working weight: XXXX kg
 Operating pressure: XXX - XXX bar
 Oil flow: XXX - XXX l/min
 Manufactured: XX / XXXX
 Manufacturer:
 Sandvik Mining and Construction Oy
 Tavalkatu 8
 15170 Lahti
 Finland



R010396

Rammer Hydraulic Hammer
 Model: XXXX
 Version: XXXXXXXX
 Serial number: XXXXXXXXX
 Hammer weight: XXXX kg
 Min. working weight: XXXX kg
 Operating pressure: XXX - XXX bar
 Oil flow: XXX - XXX l/min
 Manufactured: XX / XXXX
 Manufacturer:
 Sandvik Mining and Construction Oy
 Teiväkatu 8
 15170 Lahti
 Finland



R010582

5. OPERAÇÃO

5.1 INSTRUÇÕES DE OPERAÇÃO

UTILIZAÇÃO RECOMENDADA

O martelo foi concebido para ser usado para partir betão, superfícies ou asfalto de estradas, solo duro ou congelado. É também adequado para aplicações leves tais como abertura de valas e preparação do solo ou na compactação do solo. Além disso pode também ser utilizado para partir calhaus pequenos e macios. O seu distribuidor local terá todo o prazer disponibilizar mais informações.

UTILIZAÇÃO RECOMENDADA

O martelo foi concebido para trabalhos de raspagem, mas pode também ser utilizado para partir betão, superfícies ou asfalto de estrada, solo duro ou congelado. É também adequado para aplicações leves tais como abertura de valas e preparação do solo ou na compactação do solo. Além disso pode também ser utilizado para partir calhaus pequenos e macios. O seu distribuidor local terá todo o prazer disponibilizar mais informações.

CONDIÇÕES DE OPERAÇÃO

Princípios de instalação

Quase todas as máquinas portadoras que correspondem aos requerimentos mecânicos e hidráulicos, são adequadas para o acionamento do equipamento. Ver “Especificações do martelo” na página 82. O produto é montado na máquina transportadora praticamente da mesma maneira como se monta um balde ou outro acessório. Para um equipamento montado numa flange é necessário um suporte de fixação separado.

Se a máquina transportadora já dispõe de um circuito hidráulico auxiliar, a instalação só necessita de mangueiras e acessórios adequados. Se a máquina transportadora não tiver um conjunto de montagem adequado para operar com o acessório, tem de ser instalado um. Para tal pode ser necessária instalação incluindo novos tubos e válvulas adicionais, tais como válvula direcional e válvula de descompressão.

É possível encomendar conjuntos adequados a distribuidores locais, aos fabricantes da máquina transportadora e respetivos distribuidores ou a outros fornecedores terceiros.

Óleo hidráulico

Em geral, pode ser usado neste produto o óleo hidráulico originalmente recomendado para ser usado na máquina transportadora. Ver “Requisitos para o óleo hidráulico” na página 49.

Temperatura de funcionamento

A temperatura de funcionamento é de -20 °C (-4 °F) a 80 °C (176 °F). Se a temperatura for inferior a -20 °C (-4 °F), tanto o martelo como a ferramenta deverão ser pré-aquecidos antes de iniciar a operação para evitar a quebra da membrana do acumulador e da ferramenta. Durante a operação permanecerão quentes.

Nota: A temperatura do óleo tem de ser vigiada. Assegure-se que o tipo de óleo e o controlo da temperatura do óleo em conjunto garantem a viscosidade correta do óleo. Ver “Especificações do óleo” na página 50.

Amortecimento de ruídos

O funcionamento do martelo perto de áreas residenciais ou outras áreas sensíveis aos ruídos poderá causar poluição sonora. Para evitar ruídos desnecessários, por favor siga as seguintes regras básicas:

1. Quando trabalhar com o martelo, mantenha a ferramenta a 90 graus com a superfície do material e a força de alimentação correspondente à ferramenta.
2. Substitua ou repare todas as peças que estejam gastas, danificadas ou soltas. Este procedimento não só poupará o martelo como também diminuirá o nível de ruídos.

PRINCÍPIOS DE DEMOLIÇÃO

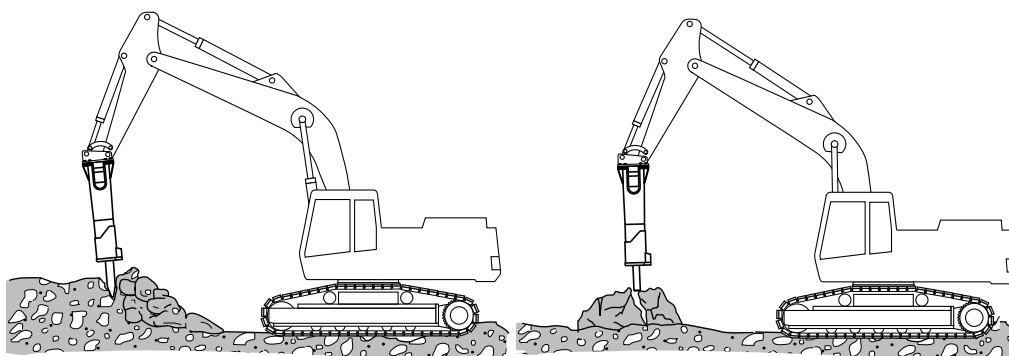
Para aumentar a vida do martelo, preste particular atenção aos métodos de trabalho corretos e à escolha da ferramenta correta para o trabalho a efetuar. Existem basicamente dois modos de demolição com o martelo hidráulico.

Demolição por penetração (ou corte)

Nesta forma de demolição força-se a entrada de uma ferramenta em cinzel ou guilho dentro do material. Este método é bastante eficaz em materiais pouco abrasivos, moles, em camadas ou em plástico. A elevada frequência de impacto dos martelos pequenos torna-os ideais para demolição por penetração.

Demolição por impacto

Na demolição por impacto, o material quebra pela transferência de ondas de tensão mecânica muito fortes a partir da ferramenta e em direção ao material a partir. A demolição por impacto é mais eficiente em materiais duros, quebradiços e muito abrasivos. A elevada energia de impacto dos martelos grandes torna-os ideais para a demolição por impacto. Consegue-se a melhor transferência de energia possível entre a ferramenta e o objeto através de uma ferramenta romba. A utilização de ferramentas em cinzel em materiais duros causará um desgaste muito rápido na extremidade cortante.



R010007

ESCOLHA DE FERRAMENTAS

Está disponível uma gama de ferramentas normais e especiais adequadas a cada aplicação. Tem de ser selecionado o tipo correto de ferramenta para obter os melhores resultados de trabalho possíveis e a maior duração da ferramenta. A escolha do melhor tipo de ferramenta para uma determinada aplicação requer alguns testes; por favor consulte o seu fornecedor. Ver “Especificações das ferramentas” na página 88.

Cinzel e ponteiro

- Para rochas metamórficas sedimentárias (por exemplo, arenito) nas quais a ferramenta penetra.
- Betão.
- Valas e socalcos.
- Scaling.

Ferramenta pá

- Solo congelado ou compacto.
- Asfalto.

Placa de compactação

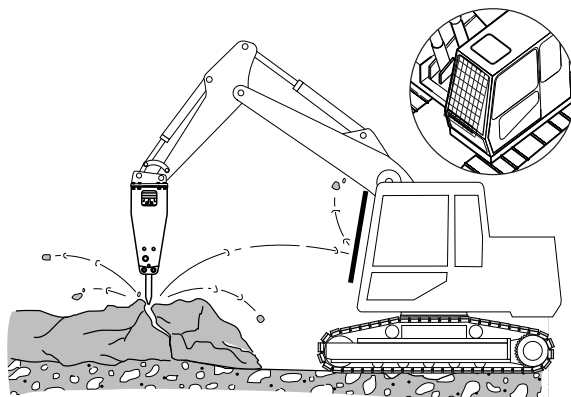
- Compactação do solo.

É importante escolher uma ferramenta, a qual é adequada para o seu martelo e para a aplicação na qual está a trabalhar. A seleção da ferramenta disponível depende do modelo do martelo. Ver “Especificações das ferramentas” na página 88.

5.2 OPERAÇÃO DIÁRIA

INDICAÇÕES GERAIS

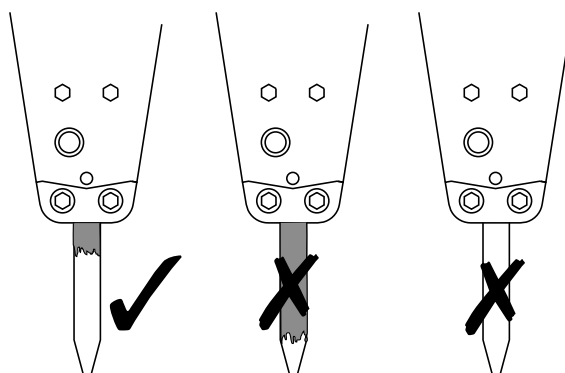
- Recomenda-se usar um visor de segurança para proteger o operador de fragmentos projetados. Mantenha as portas e janelas da cabine fechadas durante o serviço.



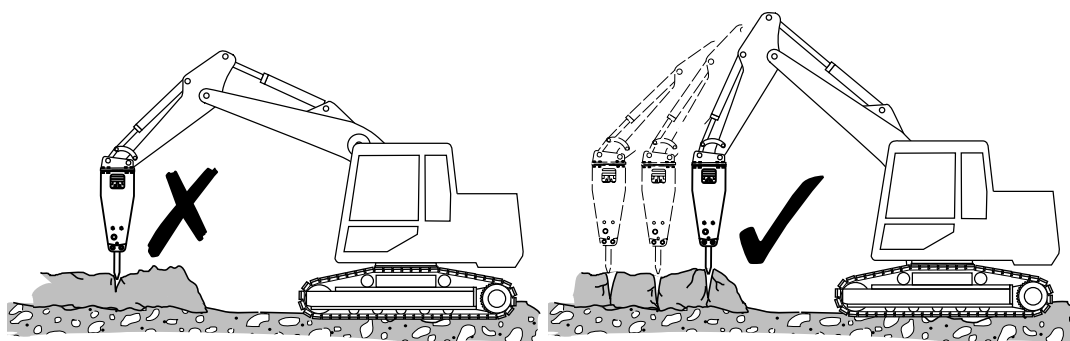
R010113

- Mantenha sempre a ferramenta a um ângulo de 90 graus. Se o objeto se deslocar ou a sua superfície quebrar, corrija o ângulo de imediato. Mantenha a força de alimentação e a ferramenta alinhadas.
- Mantenha a haste da ferramenta bem lubrificada durante a operação. Recomenda-se efetuar inspeções visuais durante a operação. Uma haste da ferramenta sem lubrificação requer intervalos de lubrificação mais frequentes. Uma haste da ferramenta coberta com massa de lubrificação em excesso requer intervalos de lubrificação menos frequentes.

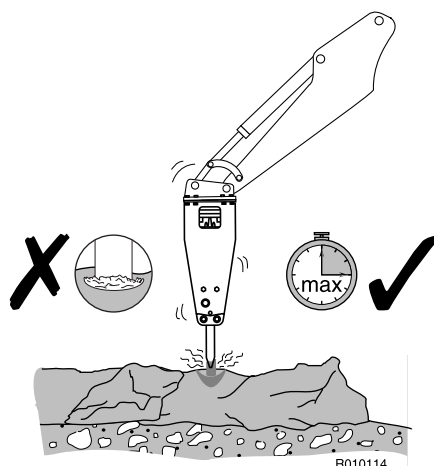
R010123



- Para utilizar o martelo com mais eficiência na britagem, comece em passos pequenos, desde a ponta exterior e em direção ao centro.

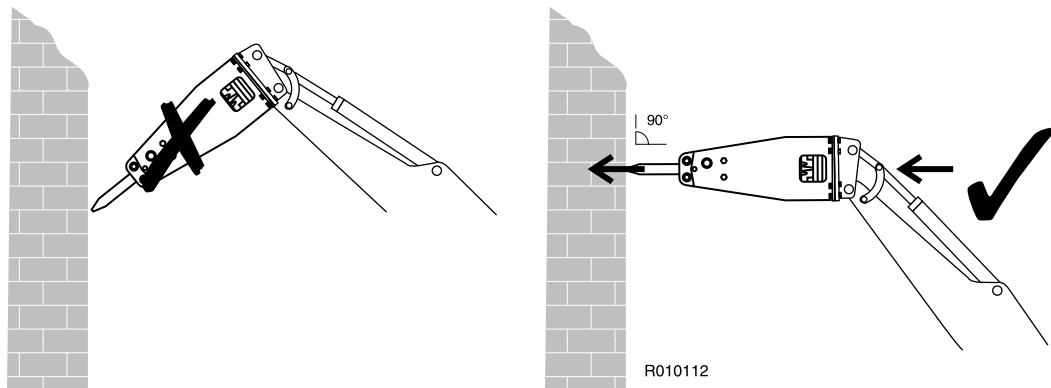


- Não incida sobre o mesmo local mais de 15 segundos de cada vez. Se o objeto não quebrar ou se a ferramenta não penetrar, pare o martelo e mude a posição da ferramenta. Trabalhar demasiado tempo num mesmo local provoca o depósito de pó de pedra sob a ferramenta. O pó amortece o efeito do impacto e produz calor.

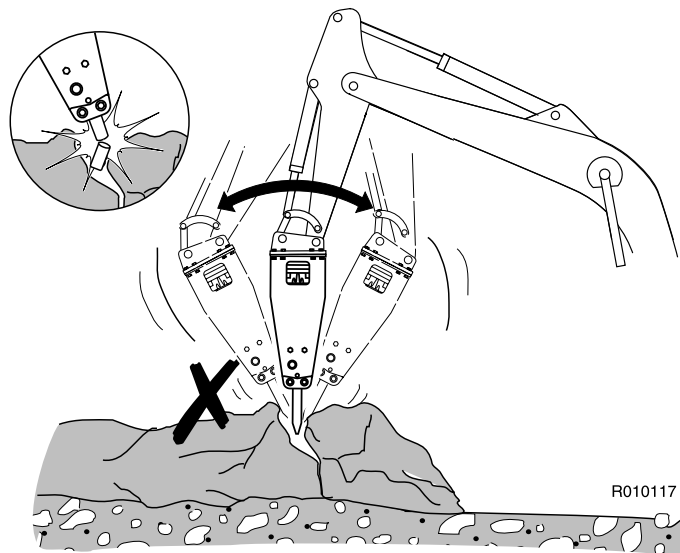


- Escute o som do martelo enquanto estiver a utilizá-lo. Se o som se tornar mais fino e o impacto menos eficiente, isto quer dizer que a ferramenta está desalinhada com o material e/ou não existe força suficiente na ferramenta. Volte a alinhar a ferramenta e pressione-a firmemente contra o material.
- Não permita que a ferramenta se desloque para o exterior do martelo aquando da penetração. Mantenha a pressão descendente no martelo durante a fragmentação.

- Para demolir estruturas verticais (como paredes de tijolo), coloque a ferramenta contra a parede a um ângulo de 90 graus.

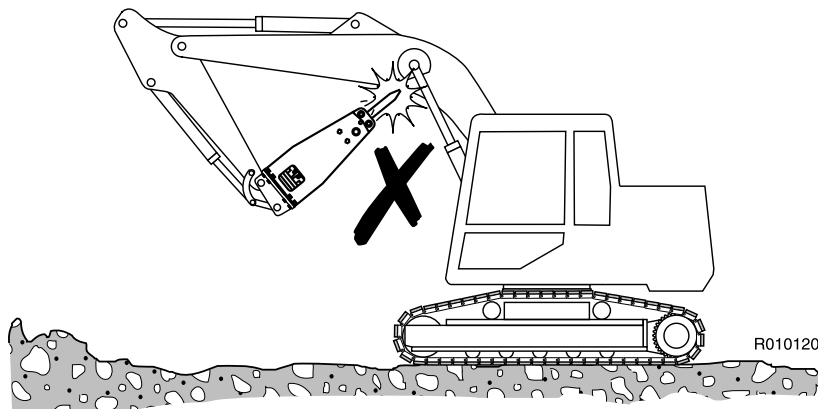


- Quando fragmentar betão, solos duros ou congelados, nunca bata e force com a ferramenta ao mesmo tempo. A ferramenta pode partir-se. Pedras dentro de solo duro ou congelado poderão empenar a ferramenta. Tenha cuidado e pare de bater se sentir uma súbita resistência por baixo da ferramenta.

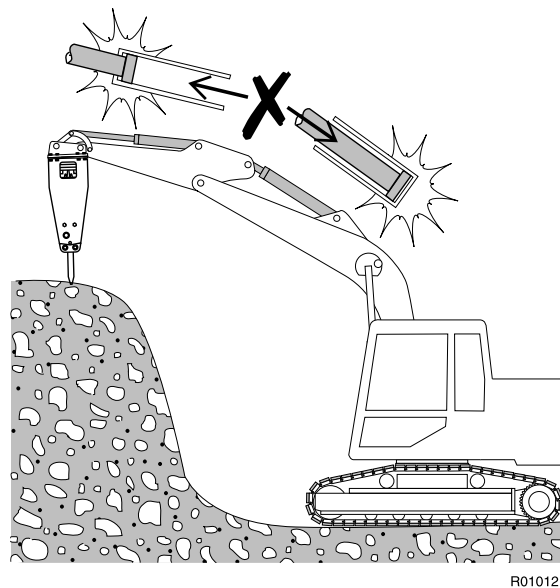


- Quando partir solo duro ou congelado, utilize o método de socalcos. Comece por limpar uma pequena área desde a borda. Continue depois a partir o material em direção à área aberta.

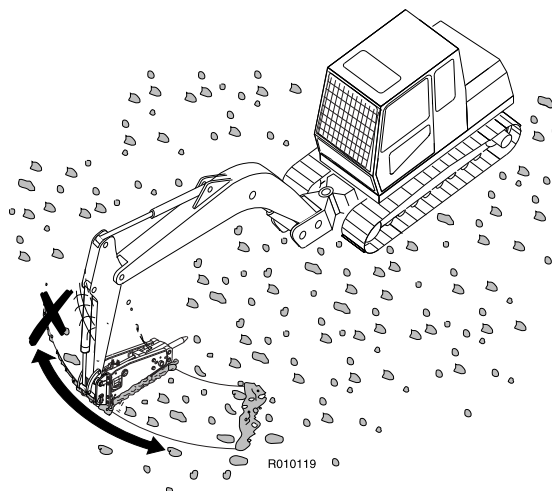
- Quando operar o martelo, verificar se não entra em contacto com a lança da máquina transportadora ou com as linhas hidráulicas.



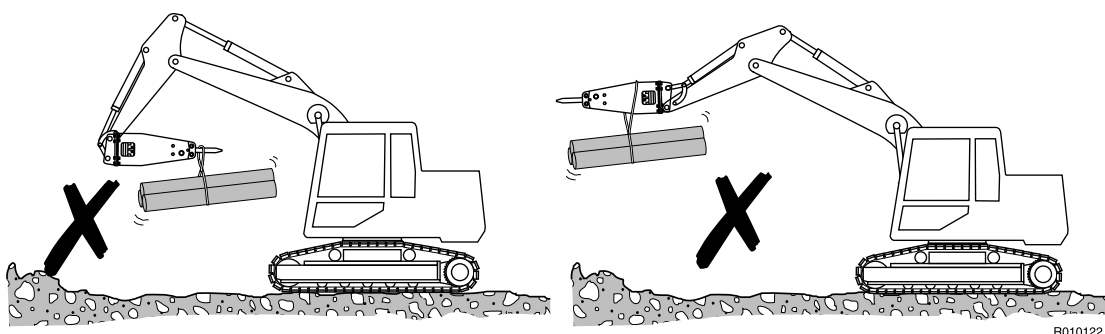
- Não coloque o martelo em funcionamento se a lança estiver esticada ou se os cilindros hidráulicos estiverem no seu fim de curso (quer completamente distendidos como completamente retraídos). A máquina transportadora poderia ser danificada.



- Não utilize o martelo para limpar o solo de fragmentos de rocha. Isto poderia danificar o martelo e o desgaste da carcaça será mais rápido.



- Não utilize o martelo ou a ferramenta do martelo como elevador. Os olhais de elevação no martelo são apenas destinados para fins de armazenagem e manutenção.

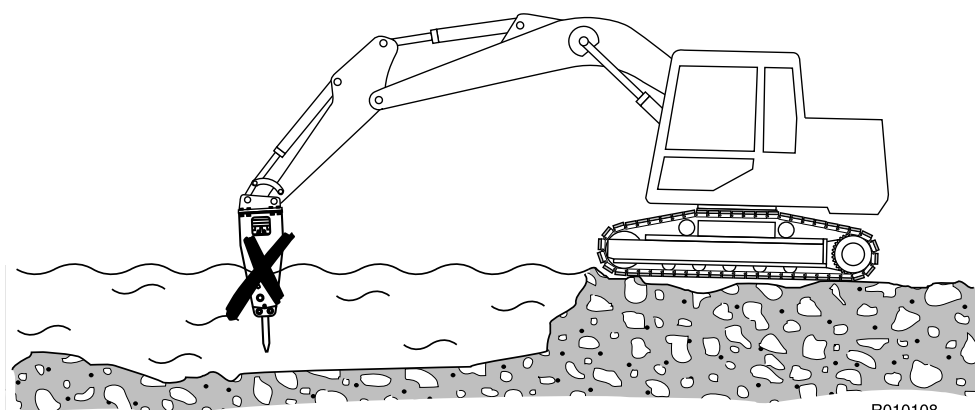


PROCEDIMENTOS DE TRABALHO



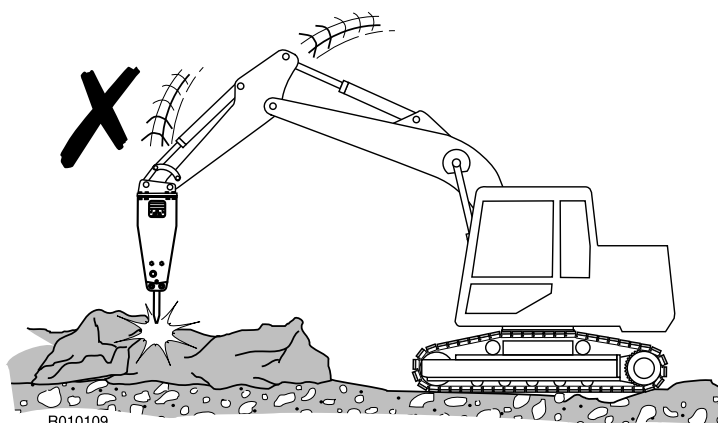
Aviso! Proteja-se a si e à sua volta contra a projeção de lascas de pedra. Não opere o martelo ou a máquina transportadora se estiver alguém muito próximo do martelo.

Não use o martelo, na versão standard, debaixo de água. Se o espaço em que o pistão impacta na ferramenta estiver cheio de água, isto gera uma forte onda de pressão que pode danificar o martelo.

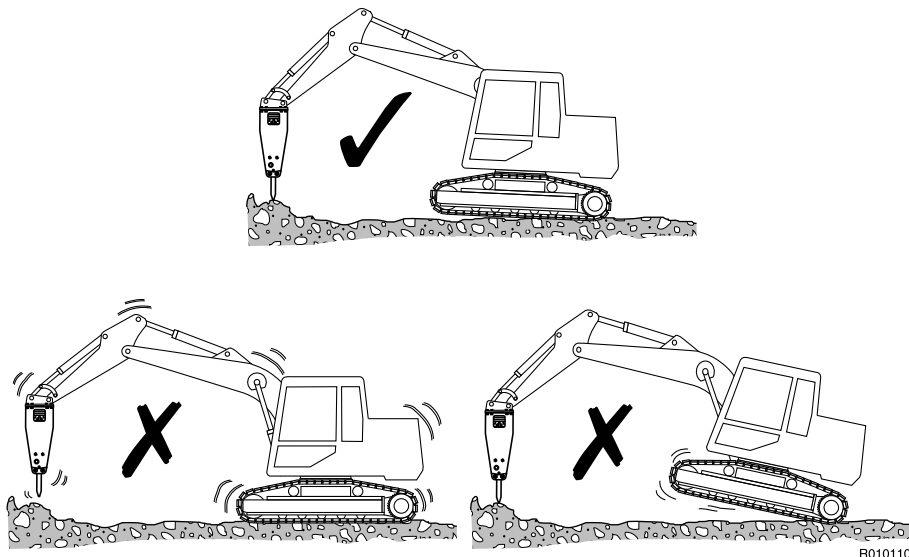


Aviso! Para evitar a queda de objetos, não use o produto para levantar outros produtos. Ver “Instruções para a elevação” na página 9.

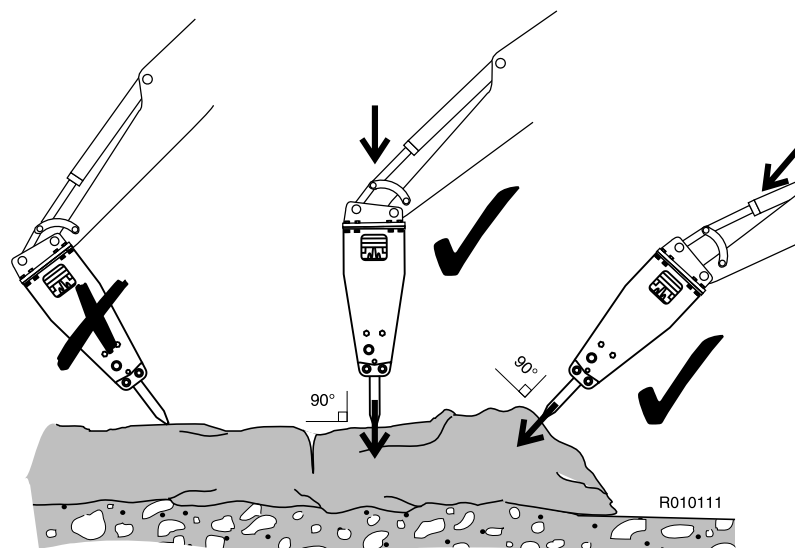
1. Prepare a máquina transportadora para o trabalho de escavação normal. Desloque a máquina transportadora para a posição desejada. Coloque a transmissão em neutro.
2. Ajuste a velocidade do motor para a rotação do motor recomendada para o caudal de óleo correto.
3. Opere cuidadosamente os controlos da máquina transportadora para colocar o martelo e o extensor na posição de fragmentação. Movimentos rápidos e descuidados do extensor podem causar danos ao martelo.



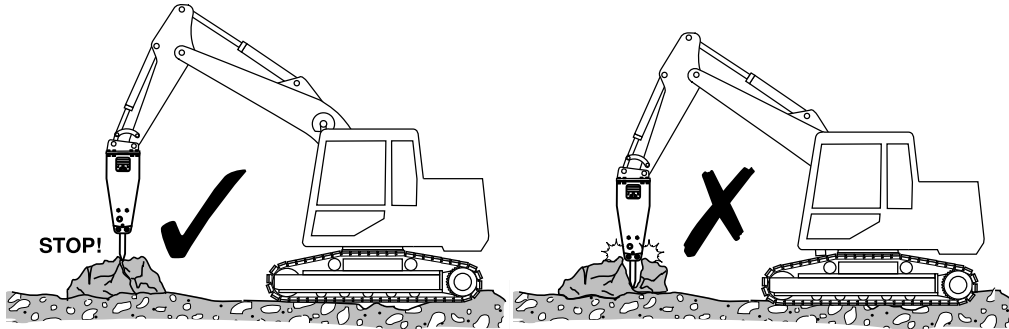
- Utilize a lança da escavadora para pressionar firmemente o martelo contra o objeto. Não force o martelo com o extensor. Não exerça pressão demasiada ou insuficiente com o extensor. A força é correta quando as esteiras começam a levantar ligeiramente do chão.



- Coloque a ferramenta contra o objeto a um ângulo de 90 graus. Evite as pequenas irregularidades do objeto que quebrarão facilmente e poderão causar pancadas em falso ou ângulos de trabalho incorretos.



6. Coloque o martelo em funcionamento.
7. Parar rapidamente o martelo. Não permita que o martelo caia e efetue pancadas em falso quando o objeto se parte. Frequentes pancadas em falso têm um efeito deteriorante no martelo. Se o martelo bater em falso, a carcaça gastar-se-á mais rapidamente.



R010116

5.3 MONTAGEM E DESMONTAGEM DO MARTELO

REMOÇÃO DA MÁQUINA TRANSPORTADORA

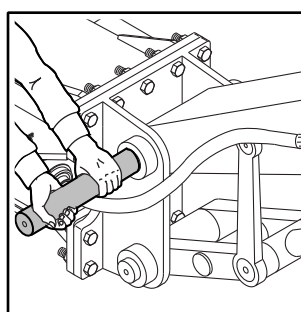
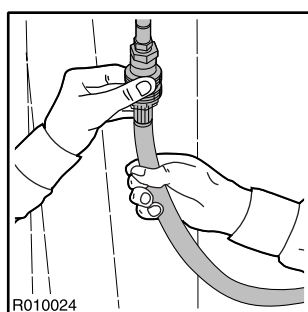


Aviso! Tem de se evitar que o martelo tombe quando for desligado da máquina transportadora. O posicionamento da máquina transportadora para a desmontagem do martelo só deve ser efetuado por pessoal habilitado!

Aviso! Tem de ser sempre libertada a pressão hidráulica dentro do martelo antes de se abrirem as ligações das mangueiras!

Aviso! Fluido hidráulico quente pode causar lesões graves!

1. Coloque o martelo horizontalmente no solo. Se o martelo for para manutenção, remova a ferramenta.
2. Pare o motor da máquina transportadora. Acione os controlos do extensor e do martelo para deixar sair a pressão de dentro das mangueiras. Espere dez minutos para que a pressão do óleo desça.
3. Feche as linhas de entrada e saída do martelo. Se forem usados acopladores rápidos, as linhas do martelo fecham automaticamente ao serem desligados os acopladores. Se a linha do martelo incluir válvulas de esfera, por favor assegure-se que estão fechadas.
4. Desligue as mangueiras. **AVISO! Proteja o ambiente do derramamento de óleo.** Ligue as mangueiras e portas de entrada e saída do martelo para manter a sujidade afastada do circuito hidráulico.
5. Retire os pernos e outras peças do balde.



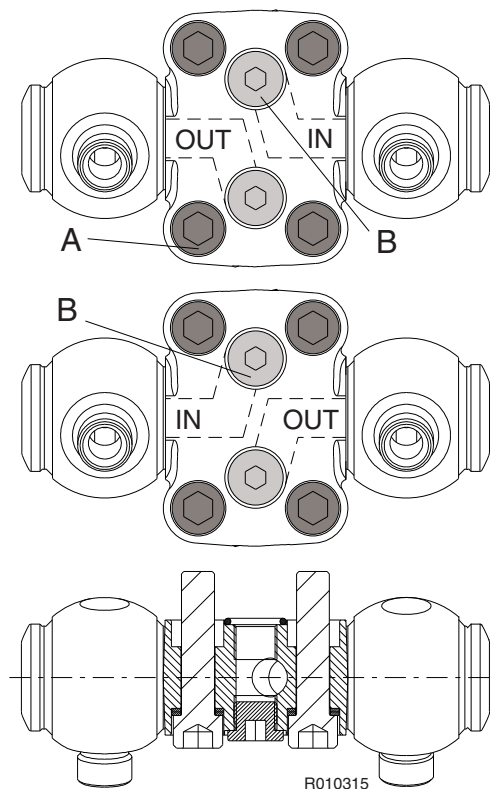
6. A máquina transportadora pode ser movida para o lado.

INSTALAÇÃO

1. Instale o martelo da mesma maneira como se instala um balde. Coloque os pernos do balde.
2. Ligue as mangueiras. O porto de entrada do martelo está marcado com "IN" e o porto de saída com "OUT". Na inspeção da instalação são verificadas determinadas especificações (tais como pressão de funcionamento e fluxo do óleo) para assegurar que estão dentro dos limites estabelecidos. Ver "Especificações do martelo" na página 82.
3. Abra as linhas de entrada e saída do martelo.

5.4 RODAR O MARTELO PARA A ESQUERDA OU PARA A DIREITA

TORQUES E LUBRIFICANTES



Item	Momento de aperto
Parafusos de fixação do distribuidor (A)	70 Nm (52 lbf ft)
Bujão (B)	50 Nm (37 lbf ft)
Item	Lubrificante
Anéis de retenção	Massa lubrificante para anéis de retenção
Bujão (B)	Líquido de fixação (por exemplo, Loctite 275)

RODAR O MARTELO PARA A ESQUERDA OU PARA A DIREITA

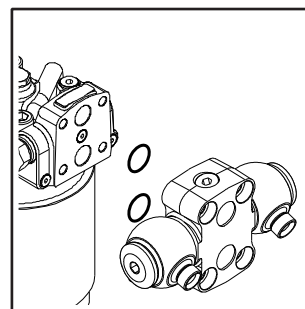
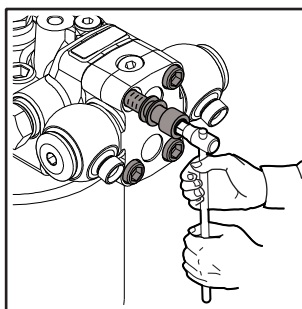
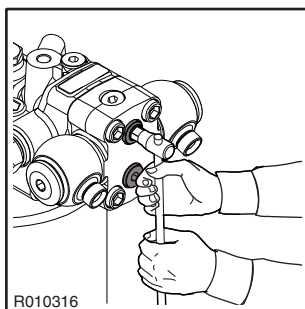
É possível rodar o martelo para a esquerda ou para a direita, rodando o distribuidor 180 graus.



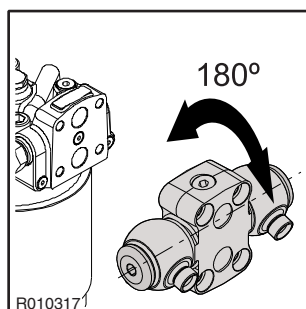
Aviso! A pressão hidráulica dentro do martelo tem de ser sempre descomprimida antes de se tirar qualquer um dos bujões ou válvulas. Leia as instruções para liberar a pressão hidráulica do martelo.

Aviso! Fluido hidráulico quente pode causar lesões graves!

1. Pare o motor da máquina transportadora. Acione os controlos do extensor e do martelo para deixar sair a pressão de dentro das mangueiras. Espere dez minutos para que a pressão do óleo desça.
2. Feche as linhas de entrada e saída do martelo. Se forem usados acopladores rápidos, as linhas do martelo fecham automaticamente ao serem desligados os acopladores. Se a linha do martelo incluir válvulas de esfera, por favor assegure-se que estão fechadas.
3. Remova as mangueiras das rótulas. Proteja o ambiente do derramamento de óleo. Conecte as extremidades das mangueiras e rótulas.
4. Retire os bujões da flange do distribuidor. Coloque as conexões.
5. Retire os parafusos do distribuidor e o distribuidor.
6. Retire os anéis circulares do distribuidor.

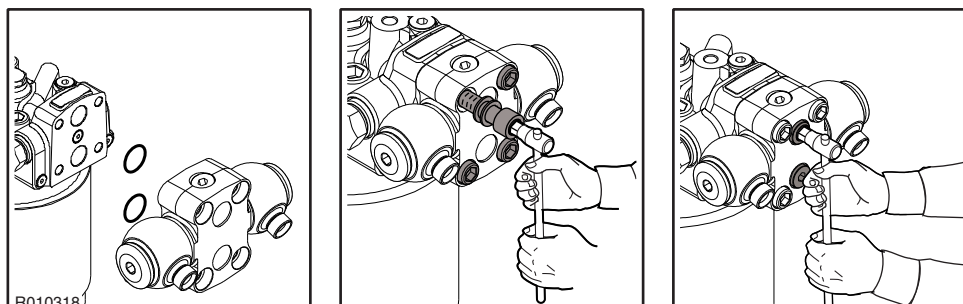


7. Rode o distribuidor 180 graus, como mostrado abaixo.



8. Limpe cuidadosamente a superfície de contato. Pinte a superfície externa do distribuidor contra a corrosão.

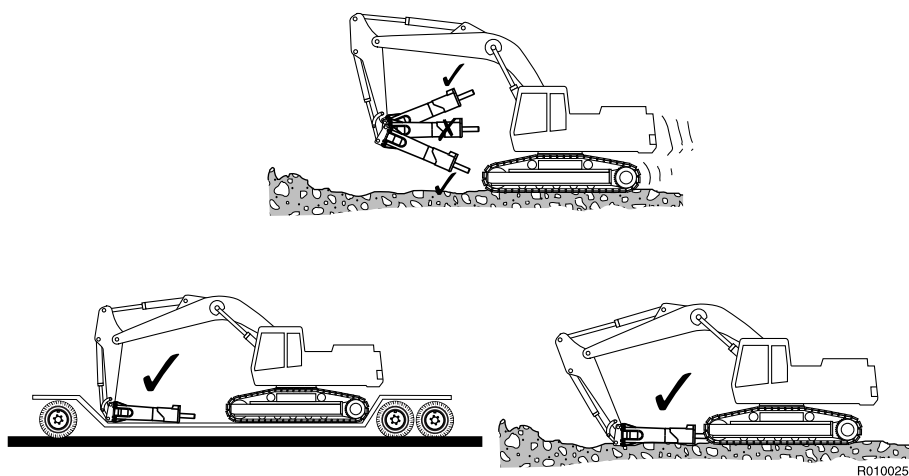
9. Instale os anéis circulares no distribuidor.
10. Instale o distribuidor. Aperte os parafusos do distribuidor com uma chave de torque para o valor de ajuste especificado.
11. Instale os bujões da flange para os canais de entrada/saída e aperte-os com uma chave de torque para o valor de ajuste especificado.



12. Instale as mangueiras para as rótulas e para a máquina transportadora.

5.5 MOVIMENTAÇÃO

Em baixo, podem-se ver as posições de transporte e de estacionamento. Quando se deslocar com o martelo, assegure-se que o martelo não está muito próximo e não está apontado para a janela da cabina.



5.6 CONDIÇÕES ESPECIAIS DE UTILIZAÇÃO

As condições especiais de utilização são condições em que o martelo é utilizado para um trabalho diferente da fragmentação ou demolição normais como, por exemplo:

- Construção de túneis
- Scaling
- Trabalhos de limpeza de fundição
- Operações debaixo de água
- Operações em temperaturas extremamente baixas ou altas
- Utilização de fluidos hidráulicos especiais
- Operações do martelo com uma máquina transportadora especial (por exemplo, extensor extra longo)
- Outras condições especiais

As condições especiais de utilização podem exigir modificações no equipamento, técnicas operacionais especiais, aumento da manutenção ou peças de desgaste especiais. Se planeia utilizar o martelo numa condição especial de utilização, consulte o distribuidor para obter instruções.

5.7 ARMAZENAMENTO

ARMAZENAGEM A LONGO PRAZO

Observe os pontos seguintes quando o martelo estiver armazenado. Desta forma as partes vitais do equipamento ficam protegidas da ferrugem e o equipamento estará pronto a ser utilizado quando for necessário.

1. A área de armazenagem tem de estar seca.
2. A ferramenta tem de ser retirada dos martelos hidráulicos.
3. A extremidade inferior do pistão, a ferramenta e os casquilhos da ferramenta têm de ser bem protegidos com massa lubrificante em todos os martelos hidráulicos.
4. As conexões têm de ser vedadas com bujões limpos para evitar fugas de óleo e que entre sujidade nos acoplamentos.
5. O martelo tem de ser armazenado na posição vertical.
6. Assegure-se que o produto não pode cair.

LUBRIFICAÇÃO

1. LUBRIFICAÇÃO DA FERRAMENTA DO MARTELO

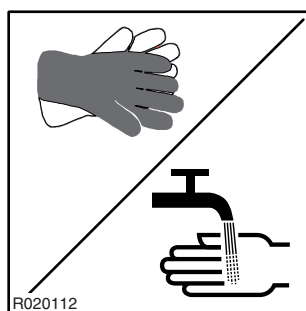
1.1 LUBRIFICANTES RECOMENDADOS

Para lubrificar a ferramenta use apenas MASSA LUBRIFICANTE PARA A FERRAMENTA RAMMER, peça n.º 902045 (cartucho de 400 g), peça n.º 902046 (balde de 18 kg) ou qualquer massa lubrificante que cumpra o seguinte critério:

- Sem ponto de liquefação ou muito elevado, acima de 250 °C (480 °F).
- Temperatura de serviço máxima de, pelo menos, 150 °C (300 °F).
- Temperatura de funcionamento mínima abaixo da temperatura ambiente mais baixa.
- Aditivos: bissulfito de molibdénio (MoS₂), grafite ou equivalente.
- Penetração 0 ... 2 (NLGI).
- Sem reação com óleos hidráulicos.
- Resistente à água.
- Boa adesão ao aço.



Use luvas quando manusear recipientes com massa lubrificante. Se tiver massa lubrificante na pele, lave com água e sabão.



1.2 LUBRIFICAÇÃO MANUAL



Siga as instruções de lubrificação do produto e evite massa lubrificante em excesso. Dispor apropriadamente as embalagens vazias de lubrificantes.

INTERVALO DE LUBRIFICAÇÃO

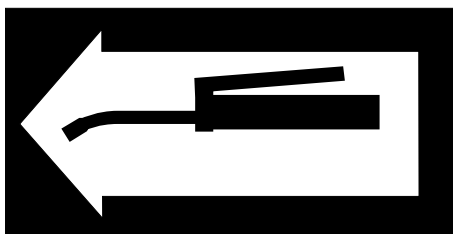
1. O corpo da ferramenta tem de ser bem lubrificado antes da montagem da ferramenta.
2. 3-5 disparos da pistola de lubrificação nos casquilhos da ferramenta e na ferramenta em intervalos regulares.
3. Adapte os intervalos e a quantidade de massa lubrificante à taxa de desgaste da ferramenta e às condições de trabalho. Os intervalos poderão situar-se entre duas horas e diariamente, dependendo do material (rocha/betão) a partir. Ver “Lubrificantes recomendados” na página 46.

A lubrificação insuficiente ou inadequada poderá causar o seguinte:

- Desgaste anormal do casquilho da ferramenta e da ferramenta
- Quebra da ferramenta

LUBRIFICAÇÃO CORRETA

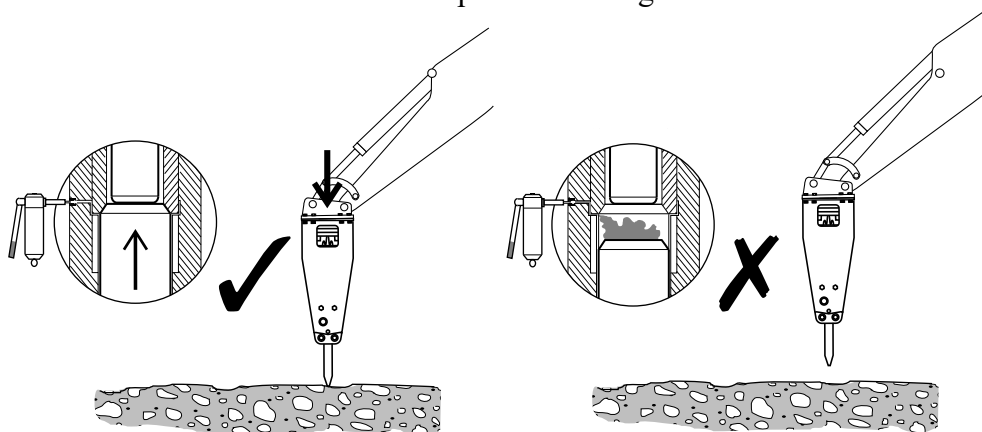
1. Posicione o martelo verticalmente repousando em cima da ferramenta numa superfície firme.
2. Pare o motor da máquina transportadora e espere 10 minutos para que a pressão do óleo desça dentro do martelo.
3. Aplique massa lubrificante da ferramenta com a pistola de lubrificação nos pontos de lubrificação marcados com o seguinte autocolante.



R020002

Nota: O martelo tem de estar vertical repousando em cima da ferramenta para assegurar que a massa lubrificante penetra na descendente entre a ferramenta e o casquilho.

Não encha o espaço entre o pistão e a ferramenta com lubrificante. Poderá resultar em falha do vedante inferior do pistão e em fuga de óleo no martelo.



R020101

2. ÓLEO HIDRÁULICO PARA A MÁQUINA TRANSPORTADORA

2.1 REQUISITOS PARA O ÓLEO HIDRÁULICO

REQUISITOS GERAIS

Em geral, pode ser usado neste produto o óleo hidráulico originalmente recomendado para ser usado na máquina transportadora. No entanto, uma vez que o funcionamento do produto aquece mais o óleo que um trabalho de escavação habitual, a temperatura do óleo tem de ser monitorizada.

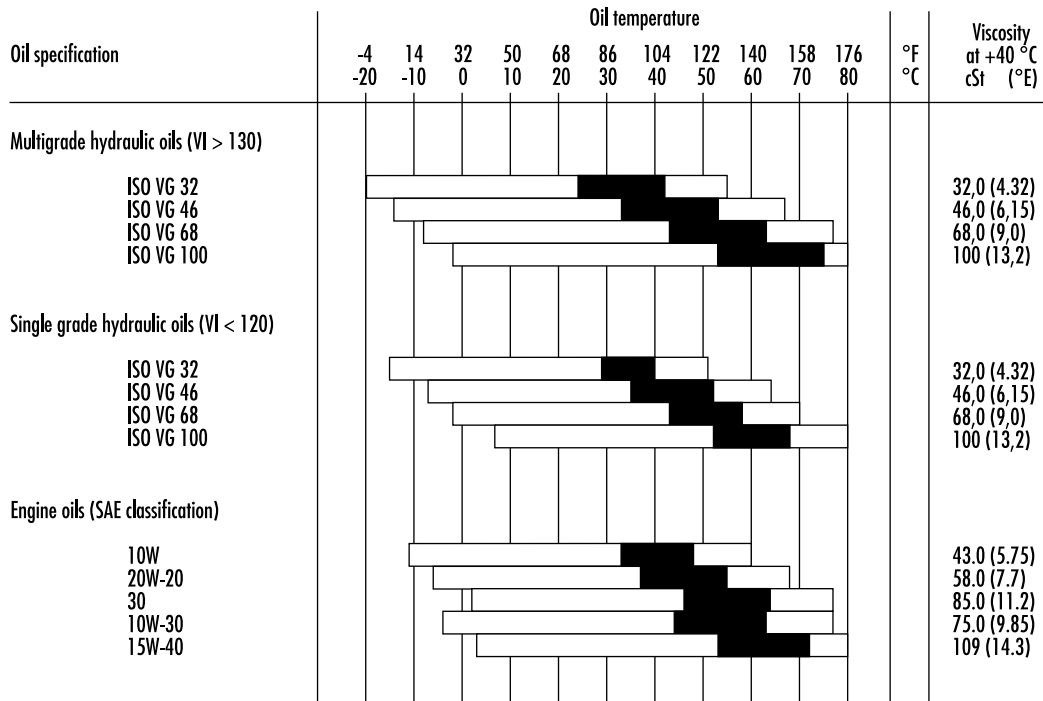
Se a temperatura do óleo hidráulico exceder 80 °C (176 °F), é necessário um refrigerador de óleo auxiliar. A viscosidade do óleo tem de estar entre 20-1000 cSt enquanto o acessório estiver a ser usado.

Quando o produto for utilizado continuamente, a temperatura do óleo hidráulico normaliza a um determinado nível dependendo das condições e da máquina transportadora. A temperatura no depósito não pode ultrapassar o máximo permitido.

O martelo não pode ser ligado se a temperatura ambiente estiver abaixo de 0 °C e se o óleo estiver muito espesso. A máquina tem de ser movida para elevar a temperatura do óleo acima dos 0 °C (32 °F) antes de iniciar a sua utilização (viscosidade 1000 cSt ou 131 °E).

ESPECIFICAÇÕES DO ÓLEO

A tabela abaixo mostra os óleos hidráulicos recomendados para utilização no martelo. É selecionado o óleo mais adequado para que a temperatura do óleo hidráulico em utilização contínua se encontre na área ideal do gráfico e o sistema hidráulico seja utilizado com a melhor vantagem.



VI = Viscosity index
 □ Permitted oil temperature
 ■ Recommended oil temperature

R020004

Problemas devidos a uma viscosidade incorreta do óleo hidráulico no martelo:

Óleo demasiadamente espesso

- Dificuldade de arranque
- Funcionamento preso
- Batimento lento do martelo
- Perigo de cavitação nas bombas e no martelo hidráulico
- Válvulas pegajosas
- A derivação do filtro abre-se, as impurezas no óleo não são removidas

Óleo demasiadamente fino

- Perdas de eficiência (fugas internas)
- Danos em juntas e vedantes, fugas
- Desgaste acelerado das peças, devido a uma eficiência de lubrificação diminuída
- Batimentos do martelo irregulares e lentos
- Perigo de cavitação nas bombas e no martelo hidráulico

Nota: Recomendamos vivamente diferentes óleos hidráulicos para a utilização no inverno e no verão se existir uma diferença média de temperatura de mais de 35 °C (63 °F). Deste modo, será assegurada a viscosidade correta do óleo hidráulico.

ÓLEOS ESPECIAIS

Nalguns casos podem ser usados óleos especiais (por exemplo, óleos de origem biológica e não inflamáveis) com martelos hidráulicos. Observe os seguintes aspectos quando considerar a utilização de óleos especiais:

- O âmbito da viscosidade do óleo especial deverá estar entre 20-1000 cSt
- As propriedades de lubrificação têm de ser boas
- As propriedades de resistência à corrosão têm de ser suficientemente boas

Nota: Embora possa ser usado um óleo especial na máquina transportadora, verifique sempre a sua compatibilidade com o martelo devido à alta velocidade do pistão do martelo. Contacte o fabricante do óleo ou o seu distribuidor local para obter mais informações sobre óleos especiais.

2.2 REFRIGERADOR DE ÓLEO

O lugar correto para ligar a linha de retorno do martelo é entre o refrigerador de óleo e os filtros principais. A linha de retorno do martelo não deverá ser ligada antes do refrigerador de óleo. A passagem do fluxo de retorno do martelo através do refrigerador poderia causar danos tanto no refrigerador, devido ao fluxo pulsante, como no martelo, devido à contrapressão aumentada.

O sistema hidráulico da máquina transportadora tem de estar em condições de manter a temperatura dentro de um nível aceitável durante a operação do martelo. Isto por duas razões.

1. Os vedantes, limpadores, membranas e outras peças feitas de materiais correspondentes podem normalmente aguentar uma temperatura de até 80 °C (176 °F).
2. Quanto mais elevada for a temperatura, quanto menor é a viscosidade do óleo, perdendo assim a capacidade de lubrificação.

Uma máquina transportadora normal, com um circuito de martelo adequado, corresponde aos requisitos da capacidade de refrigeração necessária. Se a temperatura do óleo tender a ser demasiado elevada durante a operação do martelo, terão de ser verificados os seguintes aspetos:

- A válvula de segurança de pressão do circuito do martelo não está aberta quando o martelo está em operação.
- As descidas da pressão do circuito do martelo são razoáveis. Menos de 10 bares (145 psi) na linha de pressão e menos de 5 bares (75 psi) na linha de retorno.
- As bombas hidráulicas, as válvulas, os cilindros, os motores, etc., e o martelo não têm fugas internas.

Se tudo o que foi mencionado anteriormente estiver em ordem e a temperatura do óleo hidráulico continuar ainda com tendência a ser demasiado elevada, é necessária capacidade de refrigeração adicional. Consulte o fabricante da máquina transportadora ou o distribuidor para obter mais detalhes.

2.3 FILTRO DO ÓLEO

O objetivo do filtro do óleo é a remoção de impurezas do óleo hidráulico. O ar e a água são também impurezas no óleo. Nem todas as impurezas podem ser visíveis a olho nu.

As impurezas entram no sistema hidráulico:

- Durante as mudanças de óleo hidráulico e reabastecimento.
- Quando os componentes estão a ser reparados ou em manutenção.
- Quando o martelo está a ser instalado na máquina transportadora.
- Devido ao desgaste dos componentes.

Normalmente, os filtros do óleo principais existentes na máquina transportadora são usados como filtros da linha de retorno do circuito do martelo. Consulte o fabricante da máquina transportadora ou o seu distribuidor local para obter as instruções referentes à frequência para a substituição dos filtros.

No trabalho com o martelo hidráulico, o filtro do óleo da máquina transportadora terá de satisfazer as seguintes especificações:

- O filtro do óleo só poderá permitir uma dimensão máxima de partículas de 25 micrones (0,025 mm).
- O material do filtro do óleo terá de ser de tecido de fibra artificial ou de rede metálica muito fina para suportar as flutuações de pressão.
- O filtro de óleo deverá ter uma capacidade de volume de fluxo de, pelo menos, o dobro do fluxo máximo do martelo.

Em geral, as companhias de petróleo garantem que os novos óleo possuem uma dimensão de partícula de 40 micra no máximo. Quando acrescentar óleo ao existente no depósito, este deverá ser filtrado.

Danos causados pelas impurezas do óleo hidráulico nos circuitos da máquina transportadora e do martelo:

1. O tempo de vida das bombas e de outros componentes é encurtado de forma significativa.
 - Desgaste rápido das peças.
 - Cavitação.
2. Desgaste do cilindro e das juntas.
3. Eficiência reduzida do martelo.
 - Desgaste rápido das peças móveis e dos vedantes.
 - Perigo de gripagem do pistão.
 - Fugas de óleo.
4. Tempo de vida encurtado e capacidade de lubrificação reduzida do óleo.
 - Sobreaquecimento do óleo.
 - A qualidade do óleo deteriora-se.
 - Alterações eletroquímicas no óleo hidráulico.
5. As válvulas não funcionam devidamente.
 - Os carretéis prendem.
 - Desgaste rápido das peças.
 - Bloqueamento dos orifícios de pequena dimensão.

Nota: Os danos nos componentes são apenas um sintoma. O problema propriamente dito não será resolvido pela remoção do sintoma. Após dano a qualquer componente devido a impurezas no óleo, todo o sistema hidráulico terá de ser limpo. Desmonte, limpe e monte novamente o martelo e substitua o óleo hidráulico.

MANUTENÇÃO

1. MANUTENÇÃO DE ROTINA

1.1 VISTA GERAL

Este produto é uma máquina hidráulica feita com precisão. Portanto, é importante o máximo de limpeza e grande cuidado no manuseamento de qualquer dos componentes hidráulicos. O pó é o pior inimigo dos sistemas hidráulicos.

Manuseie as peças com cuidado e lembre-se de cobrir as peças limpas e secas com um pano limpo sem pelos. Não utilize outros materiais que não sejam os adequados para a limpeza das peças hidráulicas. Nunca utilize água, diluentes ou tetracloreto de carbono.

Os componentes, as juntas e os vedantes do sistema hidráulico devem ser lubrificados com óleo hidráulico limpo antes da montagem.

1.2 INSPEÇÃO E MANUTENÇÃO PELO OPERADOR

Nota: Os intervalos de tempo indicados referem-se às horas da máquina transportadora enquanto o acessório esteve instalado.

CADA DUAS HORAS

- Lubrifique a ferramenta e os casquilhos. Ver “Lubrificação manual” na página 47.
- Observe a temperatura do óleo hidráulico, todas as linhas e ligações assim como a eficiência de impacto e a uniformidade de funcionamento.
- Aperte as conexões soltas.

CADA 10 HORAS OU PELO MENOS UMA VEZ POR SEMANA

- Tire o pino de retenção da ferramenta e a ferramenta e verifique o estado de ambos. Lixe as rebarbas, se for necessário.
- Verifique se a ferramenta recebeu lubrificação suficiente. Lubrifique com mais frequência, se necessário.

CADA 50 HORAS OU PELO MENOS UMA VEZ POR MÊS

- Verifique se o corpo e os casquilhos da ferramenta estão gastos.
- Verifique as mangueiras hidráulicas. Substitua, se for necessário. Não permita que entre pó no martelo ou nas mangueiras.

1.3 INSPEÇÃO E MANUTENÇÃO FEITAS PELO DISTRIBUIDOR

Nota: Os tempos indicados referem-se às horas da máquina transportadora enquanto o equipamento esteve instalado.

INSPEÇÃO INICIAL DE 50 HORAS

Recomenda-se que a primeira inspeção seja efetuada pelo seu distribuidor local depois de 50 a 100 horas de operação. Contacte o seu distribuidor local para obter mais informações sobre a inspeção das 50 horas.

CADA 1000 HORAS OU PELO MENOS UMA VEZ POR ANO

Recomenda-se que este serviço seja efetuado pelo seu distribuidor local após as 1000 horas de funcionamento ou, no mínimo, uma vez por ano. Se negligenciar a manutenção anual poderá causar danos graves no martelo.

O seu distribuidor local voltará a vedar o martelo, substituirá as membranas do acumulador e substituirá as decalcomanias de segurança, conforme seja necessário. Contacte o seu distribuidor local para obter mais informações sobre a manutenção anual.

Durante esta manutenção deve fazer as seguintes tarefas.

- Verifique todas as ligações hidráulicas.
- Certifique-se de que as mangueiras hidráulicas não ficam em contacto com qualquer componente, em qualquer posição da lança.
- Inspeccione os filtros do óleo hidráulico da máquina transportadora e substitua, se necessário.

1.4 INTERVALOS DE MANUTENÇÃO EM APLICAÇÕES ESPECIAIS

O intervalo de manutenção é consideravelmente mais curto em aplicações especiais. Ver “Condições especiais de utilização” na página 44. Em aplicações especiais, é favor consultar o seu distribuidor local para obter os intervalos de manutenção corretos.

1.5 OUTROS PROCESSOS DE MANUTENÇÃO

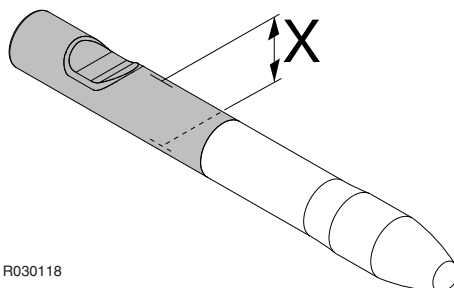
LAVAGEM DO ACESSÓRIO

Depois de trabalhar com o acessório e de o desmontar da máquina transportadora, é possível que se suje com pó (lama, pó de pedra, etc.). Lave o exterior do produto com uma máquina a vapor antes de o enviar para a oficina. De contrário, o pó pode dificultar a desmontagem e a montagem.

CUIDADO! Coloque um tampão nas linhas de pressão e retorno e noutras ligações antes de lavar o produto para que não entrem resíduos, o que poderia danificar os componentes.

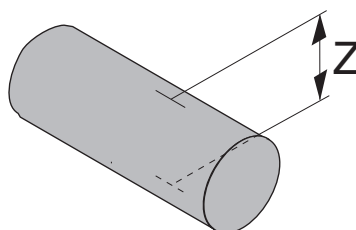
2. ALTERAR A FERRAMENTA SILENCED

VALORES LIMITES DE DESGASTE E LUBRIFICANTES PARA A REMOÇÃO DA FERRAMENTA



R030118

Item	Limite de desgaste
Diâmetro da ferramenta (gasta)	70 mm (2,76 pol)



R030149

Item	Limite de desgaste
Diâmetro Z da cavilha de retenção da ferramenta (gasta)	42 mm (1,65 pol)

Item	Lubrificante
Ferramenta e cavilhas de retenção da ferramenta	Massa para ferramenta

REMOÇÃO DA FERRAMENTA



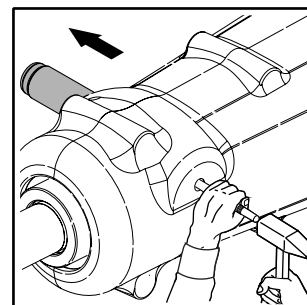
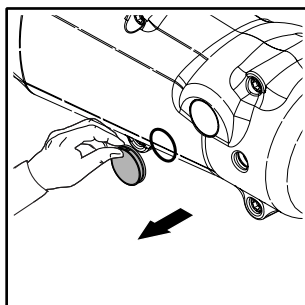
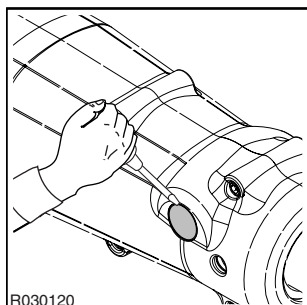
Aviso! A pressão hidráulica dentro do martelo tem de ser sempre aliviada antes de se tirar a ferramenta. Depois da operação do martelo, espere 10 minutos para que a pressão do óleo desça dentro do martelo.

Aviso! Se a ferramenta estiver quente pode causar lesões graves.

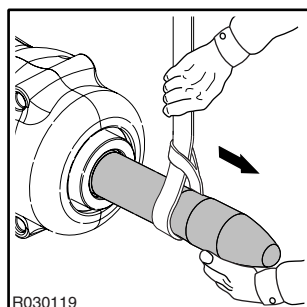


Não deite fora o ponteiro usado na área de trabalho. Os ponteiros usados podem ser reciclados entregando-os a um depósito de sucata autorizado.

1. Coloque o martelo ao nível do solo.
2. Assegure-se que a transmissão da máquina transportadora está em neutro e que o travão de estacionamento está acionado.
3. Pare o motor da máquina transportadora.
4. Remova o bujão e o anel circular.
5. Retire o pino de retenção da ferramenta.



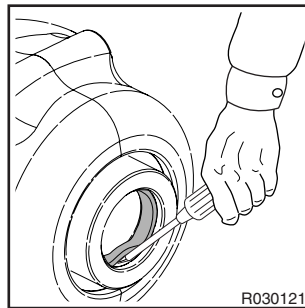
6. Retire a ferramenta. Utilize um dispositivo de elevação se for necessário. Ver “Especificações das ferramentas” na página 88. Verifique se o casquilho da ferramenta e a ferramenta estão bloqueados com o mesmo pino de retenção da ferramenta. Impeça que o casquilho da ferramenta caia no chão quando a ferramenta for removida.



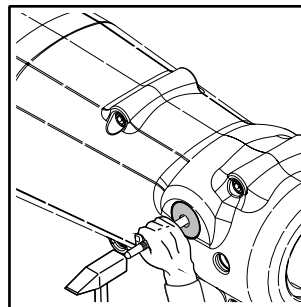
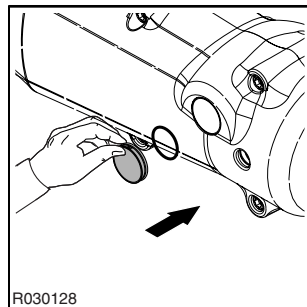
Nota: Se o martelo ainda estiver na máquina transportadora, será mais fácil colocar a ferramenta no chão e elevar o martelo para fora da ferramenta. Assegure-se que a ferramenta não pode cair.

INSTALAÇÃO DA FERRAMENTA

1. Limpe cuidadosamente todas as peças.
2. Meça o diâmetro da ferramenta (X) na área marcada na ilustração. Substitua a ferramenta, se for necessário.
3. Meça o diâmetro da cavilha de retenção da ferramenta (Z). Substitua, se for necessário.
4. Verifique o desgaste do casquilho da ferramenta.
5. Verifique o vedante da ferramenta. Substitua, se for necessário.

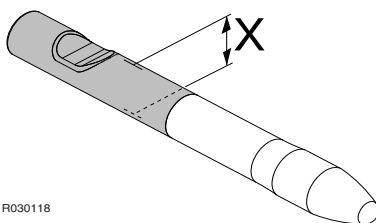


6. Limpe e cubra a ferramenta e o pino de retenção com massa lubrificante.
7. Instale a ferramenta e alinhe as ranhuras da ferramenta com o orifício do pino.
8. Instale o pino de retenção e o anel circular.
9. Lubrifique e instale o bujão.



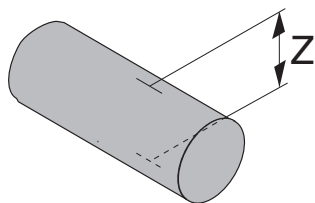
3. ALTERAR A FERRAMENTA SCALER

VALORES LIMITES DE DESGASTE E LUBRIFICANTES PARA A REMOÇÃO DA FERRAMENTA



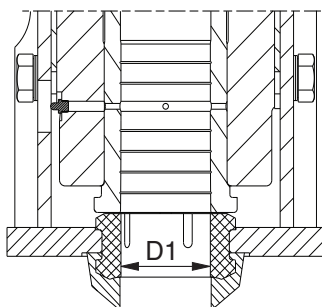
R030118

Item	Limite de desgaste
Diâmetro da ferramenta (gasta)	70 mm (2,76 pol)



R030149

Item	Limite de desgaste
Diâmetro Z da cavilha de retenção da ferramenta (gasta)	42 mm (1,65 pol)



R030226

Item	Limite de desgaste
Diâmetro do vedante da ferramenta (D1) (gasto)	74 mm (2,91 pol)

Item	Lubrificante
Ferramenta e cavilhas de retenção da ferramenta	Massa para ferramenta

REMOÇÃO DA FERRAMENTA

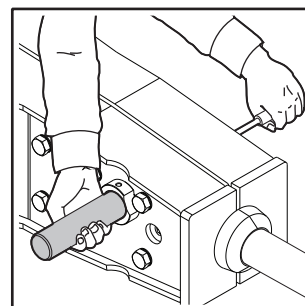
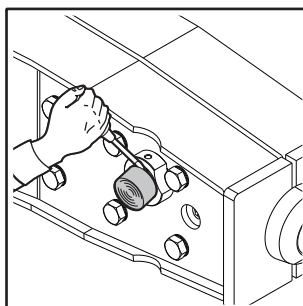
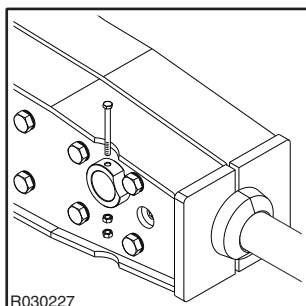
Aviso! A pressão hidráulica dentro do martelo tem de ser sempre aliviada antes de se tirar a ferramenta. Depois da operação do martelo, espere 10 minutos para que a pressão do óleo desça dentro do martelo.

Aviso! Se a ferramenta estiver quente pode causar lesões graves.

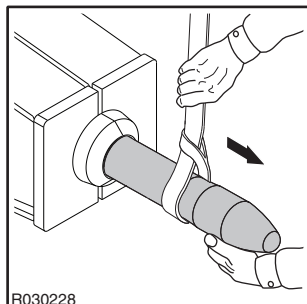


Não deite fora o ponteiro usado na área de trabalho. Os ponteiros usados podem ser reciclados entregando-os a um depósito de sucata autorizado.

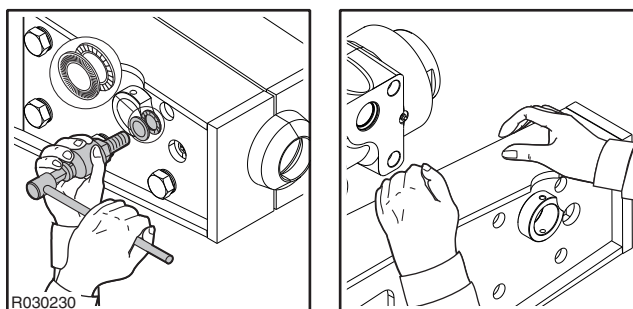
1. Coloque o martelo ao nível do solo.
2. Assegure-se que a transmissão da máquina transportadora está em neutro e que o travão de estacionamento está acionado.
3. Pare o motor da máquina transportadora.
4. Retire o parafuso e as porcas.
5. Remova o bujão.
6. Retire o pino de retenção da ferramenta.



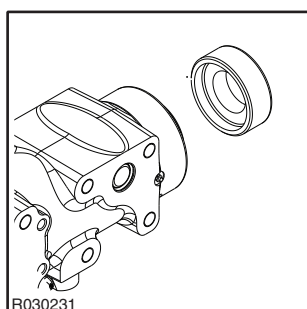
7. Retire a ferramenta. Utilize um dispositivo de elevação se for necessário. Ver “Especificações das ferramentas” na página 88. Verifique se o casquilho da ferramenta e a ferramenta estão bloqueados com o mesmo pino de retenção da ferramenta. Impeça que o casquilho da ferramenta caia no chão quando a ferramenta for removida.



8. Se o vedante da ferramenta estiver gasto, retire as placas de revestimento.



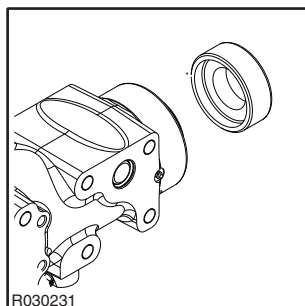
9. Remover o vedante da ferramenta.



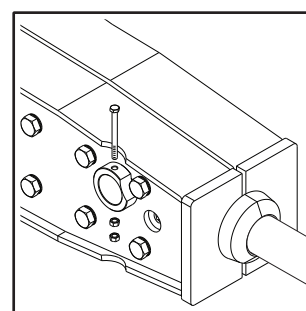
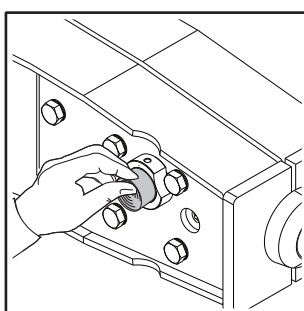
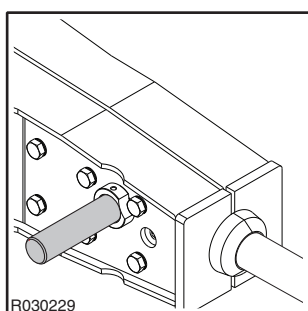
Nota: Se o martelo ainda estiver na máquina transportadora, será mais fácil colocar a ferramenta no chão e elevar o martelo para fora da ferramenta. Assegure-se que a ferramenta não pode cair.

INSTALAÇÃO DA FERRAMENTA

1. Limpe cuidadosamente todas as peças.
2. Meça o diâmetro da ferramenta (X) na área marcada na ilustração. Substitua a ferramenta, se for necessário.
3. Meça o diâmetro da cavilha de retenção da ferramenta (Z). Substitua, se for necessário.
4. Verifique o desgaste do casquilho da ferramenta.
5. Verifique o estado do vedante da ferramenta. Substitua, se necessário.
6. Instale o vedante da ferramenta no martelo.

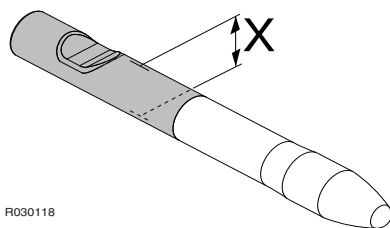


7. Instale as placas de revestimento e aperte os parafusos de acordo com a definição especificada.
8. Limpe e cubra a ferramenta e o pino de retenção com massa lubrificante.
9. Instale a ferramenta e alinhe as ranhuras da ferramenta com o orifício do pino.
10. Instale o pino de retenção.
11. Instale a tampa.
12. Instale o parafuso e as porcas.

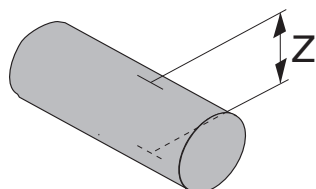


4. ALTERAR A FERRAMENTA HEAVY DUTY

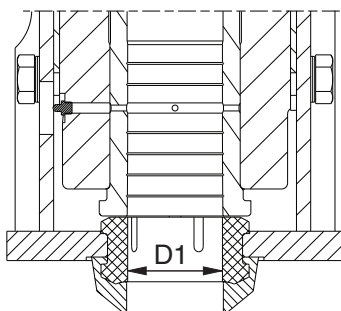
VALORES LIMITES DE DESGASTE E LUBRIFICANTES PARA A REMOÇÃO DA FERRAMENTA



Item	Limite de desgaste
Diâmetro da ferramenta (gasta)	70 mm (2,76 pol)



Item	Limite de desgaste
Diâmetro Z da cavilha de retenção da ferramenta (gasta)	42 mm (1,65 pol)



Item	Limite de desgaste
Diâmetro do vedante da ferramenta (D1) (gasto)	74 mm (2,91 pol)

Item	Lubrificante
Ferramenta e cavilhas de retenção da ferramenta	Massa para ferramenta

REMOÇÃO DA FERRAMENTA



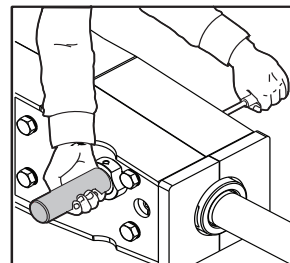
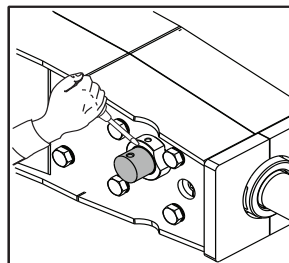
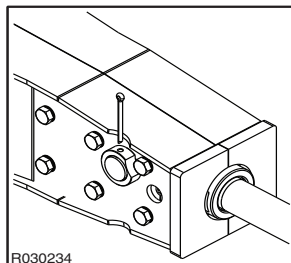
Aviso! A pressão hidráulica dentro do martelo tem de ser sempre aliviada antes de se tirar a ferramenta. Depois da operação do martelo, espere 10 minutos para que a pressão do óleo desça dentro do martelo.

Aviso! Se a ferramenta estiver quente pode causar lesões graves.

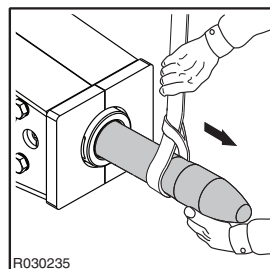


Não deite fora o ponteiro usado na área de trabalho. Os ponteiros usados podem ser reciclados entregando-os a um depósito de sucata autorizado.

1. Coloque o martelo ao nível do solo.
2. Assegure-se que a transmissão da máquina transportadora está em neutro e que o travão de estacionamento está acionado.
3. Pare o motor da máquina transportadora.
4. Retire o parafuso e as porcas.
5. Remova o bujão.
6. Retire o pino de retenção da ferramenta.



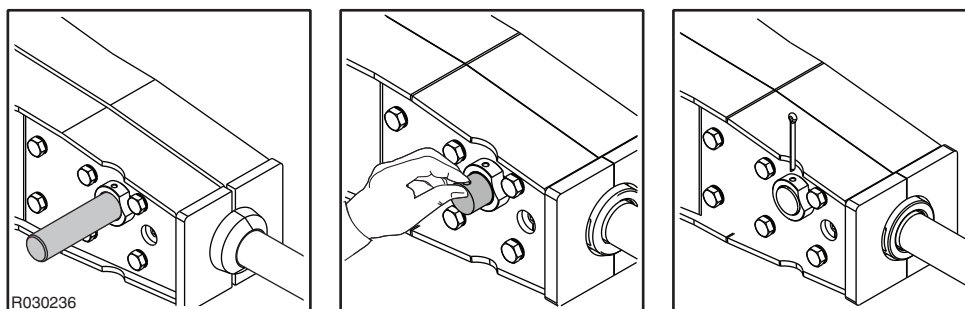
7. Retire a ferramenta. Utilize um dispositivo de elevação se for necessário. Ver “Especificações das ferramentas” na página 88. Verifique se o casquilho da ferramenta e a ferramenta estão bloqueados com o mesmo pino de retenção da ferramenta. Impeça que o casquilho da ferramenta caia no chão quando a ferramenta for removida.



Nota: Se o martelo ainda estiver na máquina transportadora, será mais fácil colocar a ferramenta no chão e elevar o martelo para fora da ferramenta. Assegure-se que a ferramenta não pode cair.

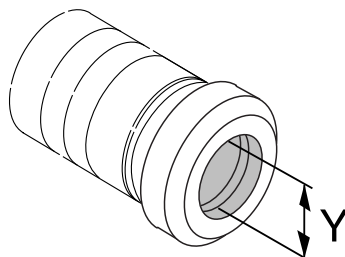
INSTALAÇÃO DA FERRAMENTA

1. Limpe cuidadosamente todas as peças.
2. Meça o diâmetro da ferramenta (X) na área marcada na ilustração. Substitua a ferramenta, se for necessário.
3. Meça o diâmetro da cavilha de retenção da ferramenta (Z). Substitua, se for necessário.
4. Verifique o desgaste do casquilho da ferramenta.
5. Instale as placas de revestimento e aperte os parafusos de acordo com a definição especificada.
6. Limpe e cubra a ferramenta e o pino de retenção com massa lubrificante.
7. Instale a ferramenta e alinhe as ranhuras da ferramenta com o orifício do pino.
8. Instale o pino de retenção.
9. Instale a tampa.
10. Instale o parafuso e as porcas.



5. CASQUILHO DA FERRAMENTA SILENCED

VALORES LIMITES DE DESGASTE E LUBRIFICANTES PARA O CASQUILHO DA FERRAMENTA

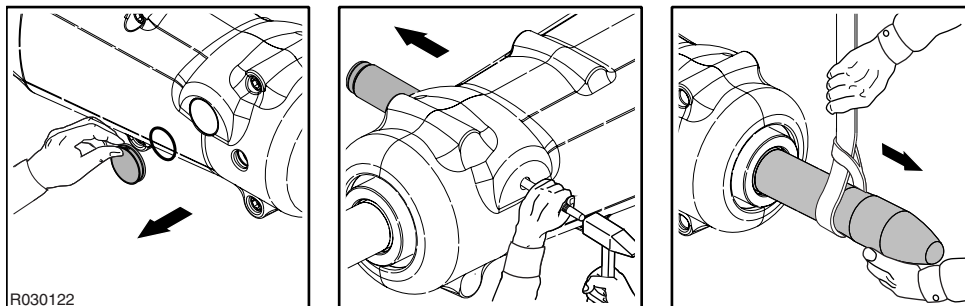


R030101

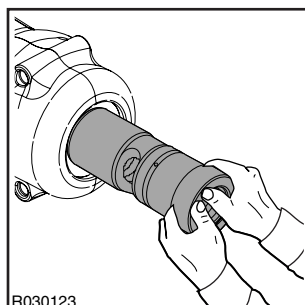
Item	Limite de desgaste
Diâmetro interior do casquilho da ferramenta (gasto)	74 mm (2,91 pol)
Item	Lubrificante
Superfícies de contacto da cabeça frontal	Massa lubrificante para roscas

REMOÇÃO DO CASQUILHO DA FERRAMENTA

1. Retire a ferramenta. Verifique se o casquilho da ferramenta e a ferramenta estão bloqueados com o mesmo pino de retenção da ferramenta. Impeça que o casquilho da ferramenta caia no chão quando a ferramenta for removida.



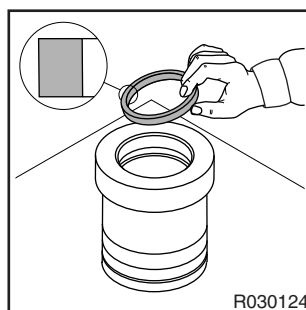
2. Retire o casquilho da ferramenta.



3. Retire o vedante do casquilho da ferramenta.

INSTALAÇÃO DO CASQUILHO DA FERRAMENTA

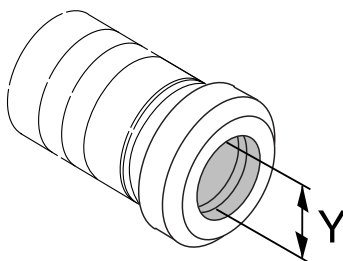
1. Limpe cuidadosamente todas as peças.
2. Meça o diâmetro interior do casquilho (marcado Y). Substitua o casquilho se for necessário.
3. Instale o vedante.



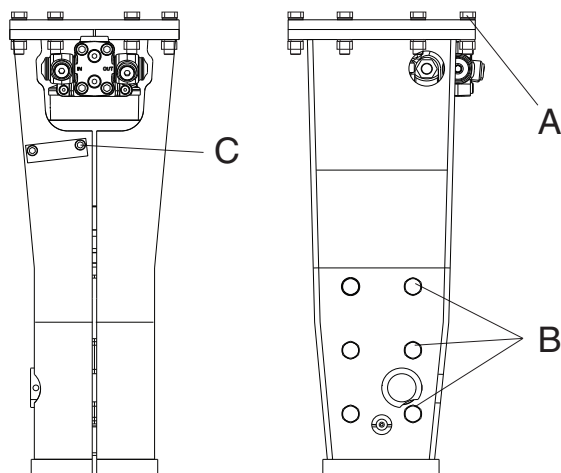
4. Lubrifique as superfícies de contacto da cabeça frontal.
5. Instale o casquilho da ferramenta. Alinhe os orifícios no casquilho da ferramenta com os orifícios na cabeça frontal.
6. Instale a ferramenta.

6. CASQUILHO DA FERRAMENTA SCALER

VALORES LIMITES DE DESGASTE E LUBRIFICANTES PARA O CASQUILHO DA FERRAMENTA



R030101

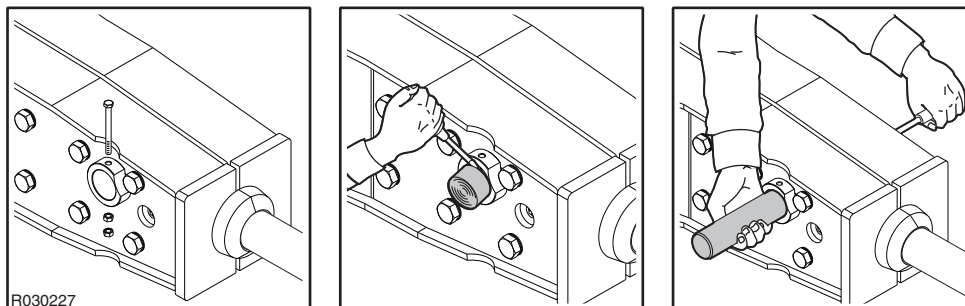


R030232

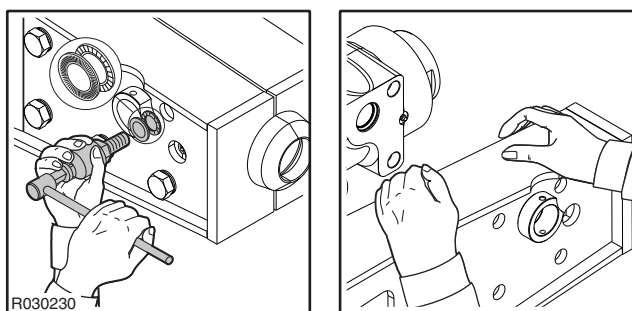
Item	Limite de desgaste
Diâmetro interior do casquilho da ferramenta (gasto)	82 mm (3,23 pol)
Item	Momentos de aperto
Parafusos do suporte de montagem (A)	175 Nm (129 lbf ft)
Parafusos da placa de revestimento (B)	800 Nm (590 lbf ft)
Parafusos de montagem do injetor de água (C)	85 Nm (63 lbf ft)
Item	Lubrificante
Superfícies de contacto da cabeça frontal	Massa lubrificante para roscas
Todas as roscas de parafusos e superfícies de engrenagem	Massa lubrificante para roscas

REMOÇÃO DO CASQUILHO DA FERRAMENTA

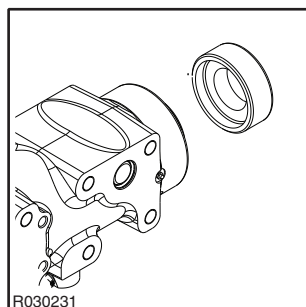
1. Retire a ferramenta. Verifique se o casquilho da ferramenta e a ferramenta estão bloqueados com o mesmo pino de retenção da ferramenta. Impeça que o casquilho da ferramenta caia no chão quando a ferramenta for removida.



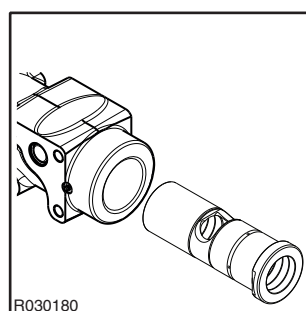
2. Retirar as placas de revestimento.



3. Remover o vedante da ferramenta.

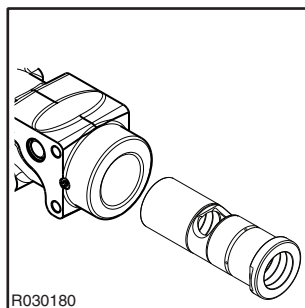


4. Retire o casquilho da ferramenta.

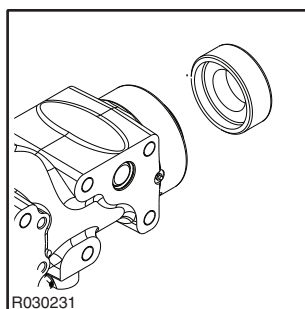


INSTALAÇÃO DO CASQUILHO DA FERRAMENTA

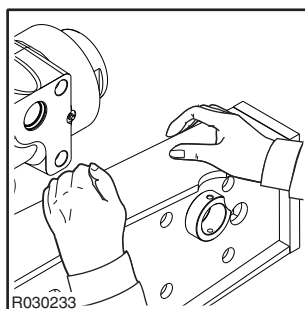
1. Limpe cuidadosamente todas as peças.
2. Meça o diâmetro interior do casquilho (marcado Y). Substitua o casquilho se for necessário.
3. Lubrifique as superfícies de contacto da cabeça frontal.
4. Instale o casquilho da ferramenta. Alinhe os orifícios no casquilho da ferramenta com os orifícios na cabeça frontal.



5. Verifique o estado do vedante da ferramenta. Substitua, se for necessário.
6. Instale o vedante da ferramenta.



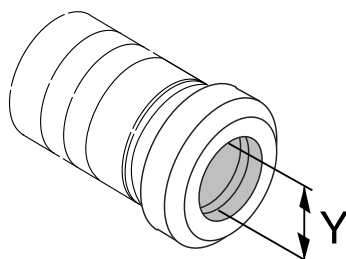
7. Instale as placas de revestimento e aperte os parafusos de acordo com a definição especificada.



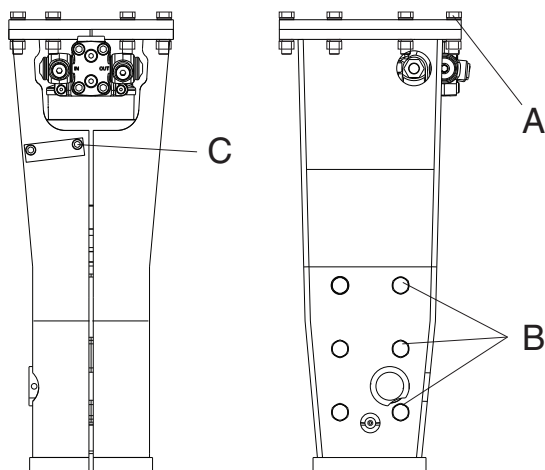
8. Instale a ferramenta.

7. CASQUILHO DA FERRAMENTA HEAVY DUTY

VALORES LIMITES DE DESGASTE E LUBRIFICANTES PARA O CASQUILHO DA FERRAMENTA



R030101

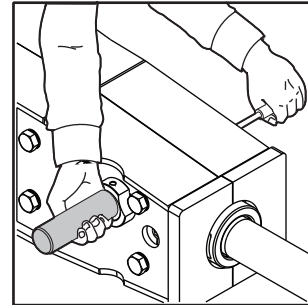
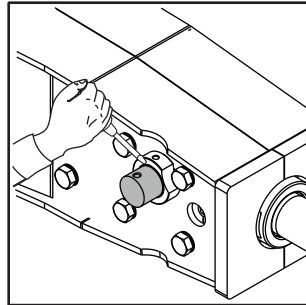
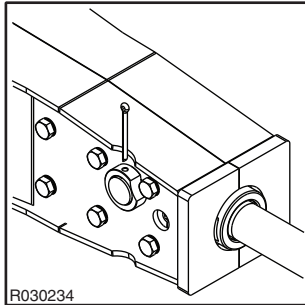


R030232

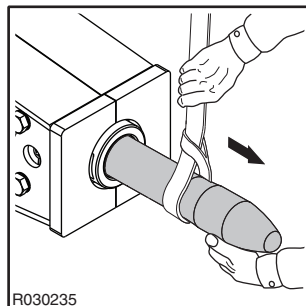
Item	Limite de desgaste
Diâmetro interior do casquilho da ferramenta (gasto)	82 mm (3,23 pol)
Item	Momentos de aperto
Parafusos do suporte de montagem (A)	175 Nm (129 lbf ft)
Parafusos da placa de revestimento (B)	800 Nm (590 lbf ft)
Parafusos de montagem do injetor de água (C)	85 Nm (63 lbf ft)
Item	Lubrificante
Superfícies de contacto da cabeça frontal	Massa lubrificante para roscas
Todas as roscas de parafusos e superfícies de engrenagem	Massa lubrificante para roscas

REMOÇÃO DO CASQUILHO DA FERRAMENTA

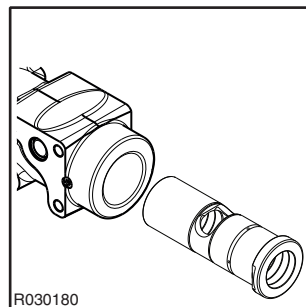
1. Retire a ferramenta. Verifique se o casquilho da ferramenta e a ferramenta estão bloqueados com o mesmo pino de retenção da ferramenta. Impeça que o casquilho da ferramenta caia no chão quando a ferramenta for removida.



2. Retirar as placas de revestimento.

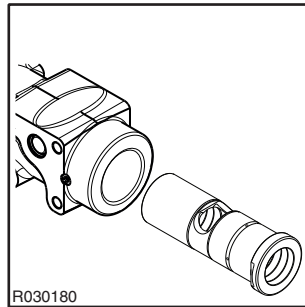


3. Retire o casquilho da ferramenta.

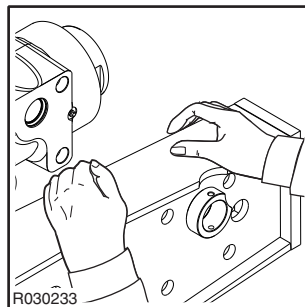


INSTALAÇÃO DO CASQUILHO DA FERRAMENTA

1. Limpe cuidadosamente todas as peças.
2. Meça o diâmetro interior do casquilho (marcado Y). Substitua o casquilho se for necessário.
3. Lubrifique as superfícies de contacto da cabeça frontal.
4. Instale o casquilho da ferramenta. Alinhe os orifícios no casquilho da ferramenta com os orifícios na cabeça frontal.



5. Verifique o estado do vedante da ferramenta. Substitua, se for necessário.
6. Instale as placas de revestimento e aperte os parafusos de acordo com a definição especificada.



7. Instale a ferramenta.

8. RESOLUÇÃO DE PROBLEMAS

8.1 O MARTELO NÃO ARRANCA

LINHAS DE PRESSÃO OU RETORNO FECHADAS

Verifique o funcionamento dos acoplamentos rápidos na linha do martelo. Se estiverem fechadas, abra as válvulas de esfera da linha do martelo.

MANGUEIRAS DE PRESSÃO E DE RETORNO INSTALADAS AO CONTRÁRIO

Troque as mangueiras de pressão e de retorno.

O PISTÃO ENCONTRA-SE NO SEU TRAVÃO HIDRÁULICO INFERIOR

Mantenha a válvula de controlo do martelo aberta e force a ferramenta contra um objeto. A cabeça da ferramenta empurrará o pistão para fora da sua área de travagem. Ver “Operação diária” na página 31.

MASSA LUBRIFICANTE ENTRE O PISTÃO E A ÁREA DE CONTACTO DA FERRAMENTA

Retire a ferramenta e limpe a massa lubrificante em excesso. Ver “Lubrificação manual” na página 47.

A VÁLVULA DE CONTROLO DO MARTELO NÃO SE ABRE

Quando acionar a válvula de controlo do martelo, verifique se a linha de pressão pulsa (isto indica que a válvula de controlo do martelo está a abrir). Se a válvula não funcionar, verifique os dispositivos de operação: ligações mecânicas, pressão de comando ou controlo elétrico.

A VÁLVULA DE SEGURANÇA NO CIRCUITO HIDRÁULICO ABRE-SE A UMA PRESSÃO BAIXA. NÃO É ATINGIDA A PRESSÃO DE OPERAÇÃO DO MARTELO

Verifique a instalação. Verifique o funcionamento da válvula de segurança. Ajuste a válvula de segurança no circuito hidráulico. Meça a pressão alta na linha de entrada do martelo.

CONTRAPRESSÃO EXCESSIVA NA LINHA DE RETORNO

Verifique a instalação. Verifique a dimensão da linha de retorno.

FUGA DA PRESSÃO PARA O RETORNO NO CIRCUITO HIDRÁULICO DA ESCAVADORA

Verifique a instalação. Verifique a bomba e os outros componentes hidráulicos.

FALHA NO FUNCIONAMENTO DA VÁLVULA DO MARTELO

A manutenção do martelo tem de ser realizada numa oficina autorizada pela Rammer.

FALHA DO PISTÃO

A manutenção do martelo tem de ser realizada numa oficina autorizada pela Rammer.

8.2 O MARTELO FUNCIONA IRREGULARMENTE, MAS TEM POTÊNCIA TOTAL DE PANCADA

PRESSÃO INSUFICIENTE DA ESCAVADORA

Consulte os métodos de trabalho corretos. Ver “Operação diária” na página 31.

A VÁLVULA DE SEGURANÇA NO CIRCUITO HIDRÁULICO ABRE-SE A UMA PRESSÃO BAIXA. NÃO É ATINGIDA A PRESSÃO DE OPERAÇÃO DO MARTELO

Verifique a instalação. Verifique o funcionamento da válvula de segurança. Ajuste a válvula de segurança no circuito hidráulico. Meça a pressão alta na linha de entrada do martelo.

FALHA NO FUNCIONAMENTO DA VÁLVULA DO MARTELO

A manutenção do martelo tem de ser realizada numa oficina autorizada pela Rammer.

8.3 O MARTELO FUNCIONA IRREGULARMENTE E A PANCADA NÃO TEM POTÊNCIA

O MÉTODO DE TRABALHO NÃO É CORRETO

Consulte os métodos de trabalho corretos. Ver “Operação diária” na página 31.

A VÁLVULA DE SEGURANÇA NO CIRCUITO HIDRÁULICO ABRE-SE A UMA PRESSÃO BAIXA. NÃO É ATINGIDA A PRESSÃO DE OPERAÇÃO DO MARTELO

Verifique a instalação. Verifique o funcionamento da válvula de segurança. Ajuste a válvula de segurança no circuito hidráulico. Meça a pressão alta na linha de entrada do martelo.

O AJUSTE DA VÁLVULA DE REGULAÇÃO DE PRESSÃO É INCORRETO

Deve fazer-se a manutenção do martelo numa oficina autorizada pela Rammer.

PERDA DE PRESSÃO NO ACUMULADOR DE PRESSÃO

A manutenção do martelo tem de ser realizada numa oficina autorizada pela Rammer.

FALHA NO FUNCIONAMENTO DA VÁLVULA DO MARTELO

A manutenção do martelo tem de ser realizada numa oficina autorizada pela Rammer.

8.4 A FREQUÊNCIA DE IMPACTOS DIMINUI

SOBREAQUECIMENTO DO ÓLEO (ACIMA DE +80 °C/+176 °F)

Verifique se há uma falha no sistema de refrigeração do óleo ou uma fuga interna no martelo. Verifique o circuito hidráulico da máquina transportadora. Verifique o funcionamento da válvula de segurança da máquina transportadora. Verifique a dimensão da linha. Monte um refrigerador de óleo adicional.

VISCOSIDADE MUITO BAIXA DO ÓLEO HIDRÁULICO

Verifique o óleo hidráulico. Ver “Requisitos para o óleo hidráulico” na página 49.

CONTRAPRESSÃO EXCESSIVA NA LINHA DE RETORNO

Verifique a instalação. Verifique a dimensão da linha de retorno.

A VÁLVULA DE SEGURANÇA NO CIRCUITO HIDRÁULICO ABRE-SE A UMA PRESSÃO BAIXA. NÃO É ATINGIDA A PRESSÃO DE OPERAÇÃO DO MARTELO

Verifique a instalação. Verifique o funcionamento da válvula de segurança. Ajuste a válvula de segurança no circuito hidráulico. Meça a pressão alta na linha de entrada do martelo. Contacte o seu distribuidor local para obter mais informações.

FUGA DA PRESSÃO PARA O RETORNO NO CIRCUITO HIDRÁULICO DA ESCAVADORA

Verifique a instalação. Verifique a bomba e os outros componentes hidráulicos.

PERDA DE PRESSÃO NO ACUMULADOR DE PRESSÃO

A manutenção do martelo tem de ser realizada numa oficina autorizada pela Rammer.

FALHA NO FUNCIONAMENTO DA VÁLVULA DO MARTELO

A manutenção do martelo tem de ser realizada numa oficina autorizada pela Rammer.

8.5 O MARTELO NÃO PARA OU CONTINUA EM FUNCIONAMENTO

AVARIA NA VÁLVULA DISTRIBUIDORA PARA O MARTELO

Verifique a válvula de controlo do martelo na máquina transportadora.

8.6 O ÓLEO AQUECE DEMAIS

O MARTELO NÃO É APROPRIADO PARA ESTA APLICAÇÃO

Consulte a utilização recomendada e os métodos de trabalho corretos. Ver “Operação diária” na página 31.

A CAPACIDADE DE REFRIGERAÇÃO DO REFRIGERADOR DE ÓLEO NÃO É SUFICIENTE

Monte um refrigerador de óleo adicional.

A VÁLVULA DE SEGURANÇA NO CIRCUITO HIDRÁULICO ABRE-SE A UMA PRESSÃO BAIXA. NÃO É ATINGIDA A PRESSÃO DE OPERAÇÃO DO MARTELO

Verifique a instalação. Verifique o funcionamento da válvula de segurança. Ajuste a válvula de segurança no circuito hidráulico. Meça a pressão alta na linha de entrada do martelo. Contacte o seu distribuidor local para obter mais informações.

VISCOSIDADE MUITO BAIXA DO ÓLEO HIDRÁULICO

Verifique o óleo hidráulico. Ver “Requisitos para o óleo hidráulico” na página 49.

FUGA DA PRESSÃO PARA O RETORNO NO CIRCUITO HIDRÁULICO DA ESCAVADORA

Verifique a instalação. Verifique a bomba e os outros componentes hidráulicos.

FUGA INTERNA DE ÓLEO NO MARTELO

A manutenção do martelo tem de ser realizada numa oficina autorizada pela Rammer.

CONTRAPRESSÃO EXCESSIVA NA LINHA DE RETORNO

Verifique a instalação. Verifique a dimensão da linha de retorno.

A VÁLVULA DE FUNCIONAMENTO DO MARTELO NÃO FOI LIBERTADA APÓS A ATIVAÇÃO DA PROTEÇÃO DE PANCADA EM VAZIO

Se a válvula de funcionamento do martelo não for libertada após a ativação da proteção de pancada em vazio, o óleo hidráulico aquece.

8.7 ASSISTÊNCIA ADICIONAL

ASSISTÊNCIA ADICIONAL

Se for necessária mais assistência, prepare-se por favor para responder às seguintes perguntas antes de telefonar ao seu distribuidor.

- Modelo e número de série
- Horas de trabalho e historial da manutenção
- Relatório RD3, se disponível
- Modelo da máquina transportadora
- Instalação: Fluxo do óleo, pressão de operação e pressão da linha de retorno, se forem conhecidos
- Aplicação
- O produto funcionava normalmente antes de

ESPECIFICAÇÕES

1. ESPECIFICAÇÕES DO MARTELO

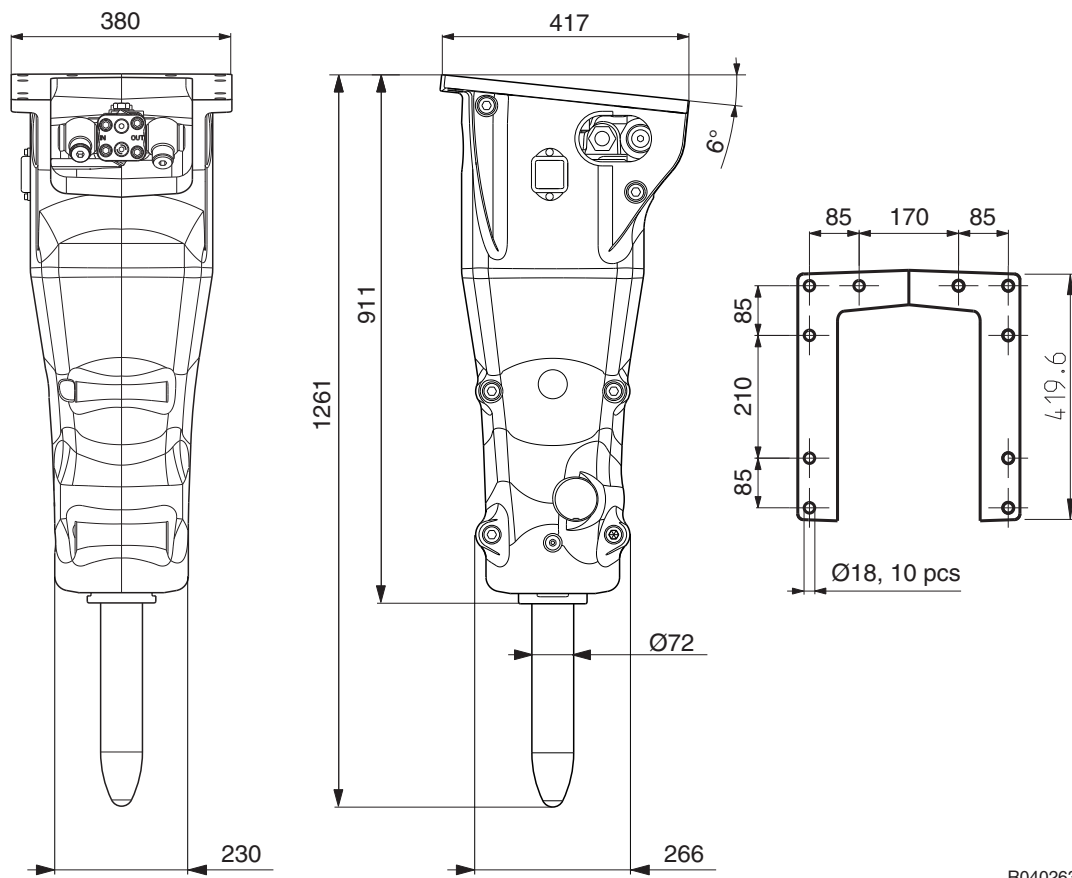
1.1 ESPECIFICAÇÕES TÉCNICAS

Item	Especificações
Peso mínimo de trabalho ^a , SILENCED	275 kg (606 lb)
Peso do martelo, SILENCED	228 kg (503 lb)
Peso mínimo de trabalho ^b , SCALER	320 kg (705 lb)
Peso do martelo, SCALER	260 kg (573 lb)
Peso mínimo de trabalho ^c , HEAVY DUTY	320 kg (705 lb)
Peso do martelo, HEAVY DUTY	260 kg (573 lb)
Frequência de impacto ^d	600...1800 bpm
Pressão de funcionamento ^e , SILENCED	90...140 bares (1305...2030 psi)
Pressão de funcionamento ^f , SCALER	80...130 bares (1160...1885 psi)
Pressão de funcionamento ^g , HEAVY DUTY	90...140 bares (1305...2030 psi)
Alívio de pressão, mín. ^h , SILENCED	140...190 bares (2030...2755 psi)
Alívio de pressão, mín. ⁱ , SCALER	130...180 bares (1885...2610 psi)
Alívio de pressão, mín. ^j , HEAVY DUTY	140...190 bares (2030...2755 psi)
Libertação da pressão, máx.	220 bares (3190 psi)
Pressão no circuito BP, SILENCED	36...38 bares (520...550 psi)
Pressão no circuito BP, SCALER	30...32 bares (435...465 psi)
Pressão no circuito BP, HEAVY DUTY	36...38 bares (520...550 psi)
Intervalo do fluxo de óleo	35...90 l/min (9,2...23,8 gal/min)
Pressão de retorno, máx.	20 bares (290 psi)
Potência de entrada, SILENCED	21 kW (28 hp)
Potência de entrada, SCALER	19,5 kW (26 hp)
Potência de entrada, HEAVY DUTY	21 kW (28 hp)
Diâmetro da ferramenta	72 mm (2,83 pol)
Conexão da linha de pressão (IN)	BSPP interno 3/4"
Conexão da linha de retorno (OUT)	BSPP interno 3/4"
Ligação para massa lubrificante (G), SCALER	UNF 11/16-16-externo
Ligação para ar (A), SCALER	UNF 11/16-16-externo
Ligação para água (W), SCALER	UNF 11/16-16-externo
Dimensão da linha de pressão (diâmetro interno mínimo)	19 mm (0,75 pol)

Item	Especificações
Dimensão da linha de retorno (diâmetro interno mínimo)	19 mm (0,75 pol)
Temperatura de óleo ótima	40...60 °C (104...140 °F)
Intervalo admissível de temperatura do óleo	-20...80 °C (-4...176 °F)
Viscosidade ideal à temperatura de trabalho	30...60 cSt
Intervalo admissível da viscosidade do óleo	20...1000 cSt
Peso da mini escavadora, retroescavadora, intervalo ideal ^k	3,6...5,8 t (7900...12800 lb)
Peso da mini escavadora, retroescavadora, intervalo permitido ^l	3,2...8,0 t (7100...17600 lb)
Peso da mini pá carregadora, intervalo ideal ^m	2,4...3,9 t (5300...8600 lb)
Peso da mini pá carregadora, intervalo permitido ⁿ	1,9...5,3 t (4200...11700 lb)
Nível de ruído, nível de potência sonora medido, LWA ^o , SILENCED	118 dB (118 dB)
Nível de ruído, nível de potência sonora garantido, LWA ^p , SILENCED	122 dB (122 dB)
Nível de ruído, nível de potência sonora medido, LWA ^q , SCALER	127 dB (127 dB)
Nível de ruído, nível de potência sonora garantido, LWA ^r , SCALER	131 dB (131 dB)
Nível de ruído, nível de potência sonora medido, LWA ^s , HEAVY DUTY	127 dB (127 dB)
Nível de ruído, nível de potência sonora garantido, LWA ^t , HEAVY DUTY	131 dB (131 dB)

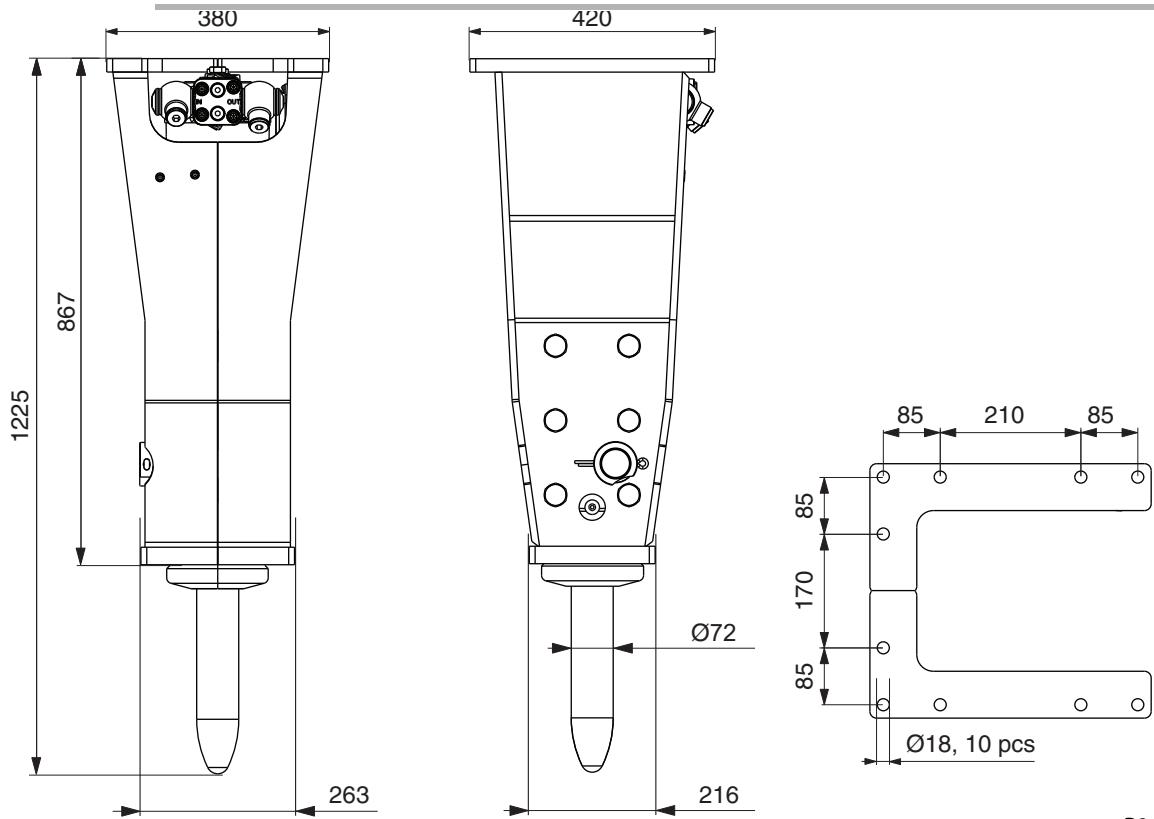
- a. Inclui suporte de montagem normal e ferramenta standard
b. Inclui suporte de montagem normal e ferramenta standard
c. Inclui suporte de montagem normal e ferramenta standard
d. A frequência de impacto real depende do fluxo do óleo, da viscosidade do óleo, da temperatura e do material a partir
e. A pressão real depende do fluxo do óleo, da viscosidade do óleo, da temperatura, do material a partir e da pressão de retorno
f. A pressão real depende do fluxo do óleo, da viscosidade do óleo, da temperatura, do material a partir e da pressão de retorno
g. A pressão real depende do fluxo do óleo, da viscosidade do óleo, da temperatura, do material a partir e da pressão de retorno
h. Regulação mínima = pressão de funcionamento real + 50 bares (730 psi)
i. Regulação mínima = pressão de funcionamento real + 50 bares (730 psi)
j. Regulação mínima = pressão de funcionamento real + 50 bares (730 psi)
k. Verifique a capacidade de elevação da máquina transportadora com o fabricante da transportadora
l. Verifique a capacidade de elevação da máquina transportadora com o fabricante da transportadora
m. Verifique a capacidade de elevação da máquina transportadora com o fabricante da transportadora
n. Verifique a capacidade de elevação da máquina transportadora com o fabricante da transportadora
o. De acordo com a DIRETIVA 2000/14/CE da União Europeia.
p. De acordo com a DIRETIVA 2000/14/CE da União Europeia.
q. De acordo com a DIRETIVA 2000/14/CE da União Europeia.
r. De acordo com a DIRETIVA 2000/14/CE da União Europeia.
s. De acordo com a DIRETIVA 2000/14/CE da União Europeia.
t. De acordo com a DIRETIVA 2000/14/CE da União Europeia.

1.2 DIMENSÕES PRINCIPAIS SILENCED



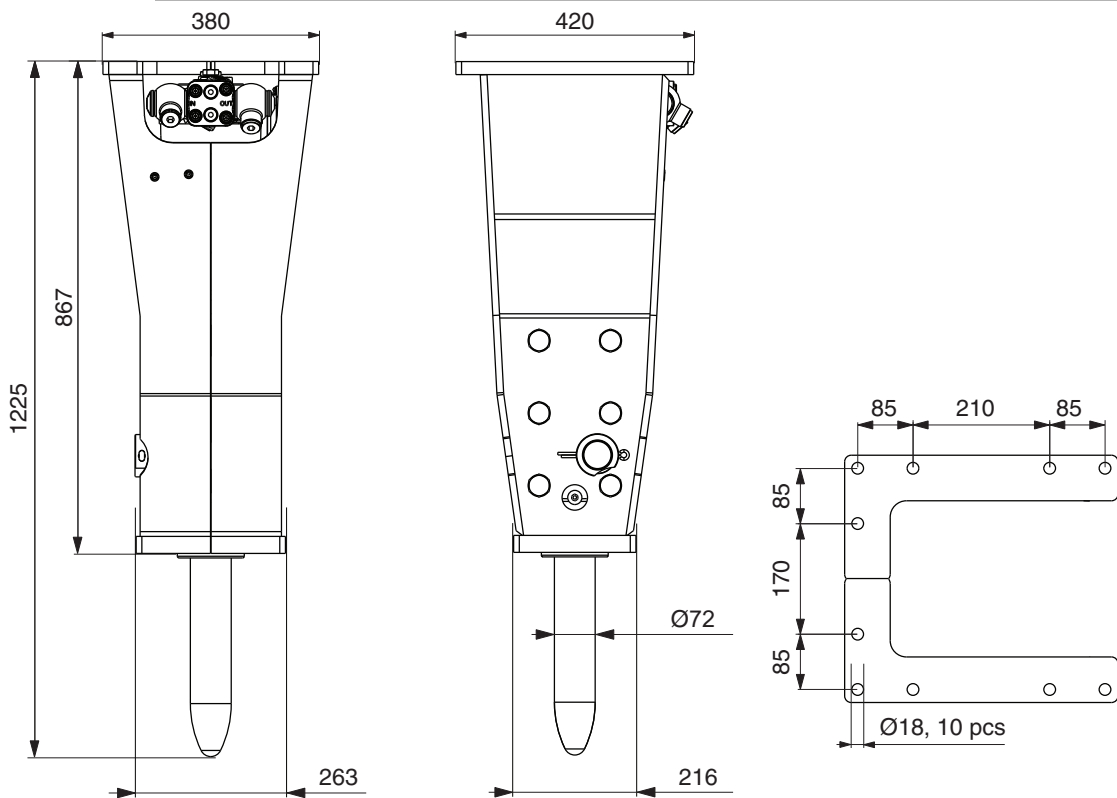
R040263

1.3 DIMENSÕES PRINCIPAIS SCALER



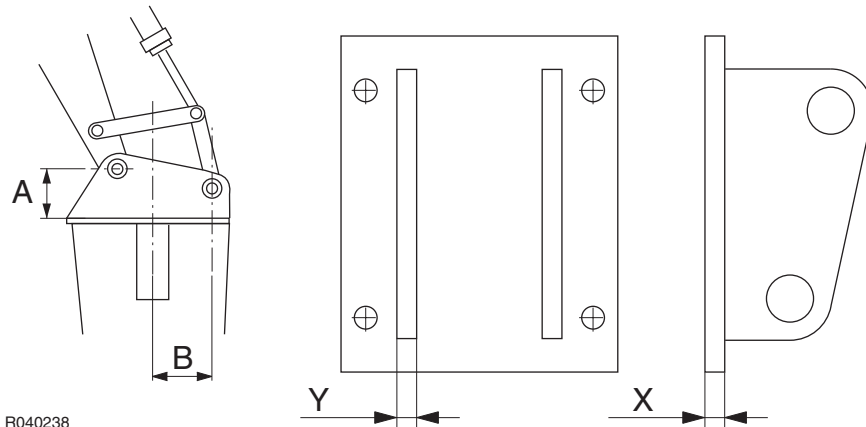
R040278

1.4 DIMENSÕES PRINCIPAIS HEAVY DUTY



R040276

1.5 ESPECIFICAÇÕES PARA SUPORTE DE MONTAGEM



R040238

Item	Especificações
Espessura mínima recomendada para a placa inferior (X)	20 mm (0,79 pol)

Nota: Depois de soldar, verifique o nivelamento da placa e desbaste a superfície conforme necessário. O desvio máximo aceitável do nivelamento é de 1 mm (0,04 pol)

Tenha os seguintes aspetos em conta ao conceber os suportes de montagem

Espessuras necessárias para as placas.

Posição de transporte correta do martelo.

Posição de martelagem mais comum, na qual o cilindro do balde se encontra na posição do meio.

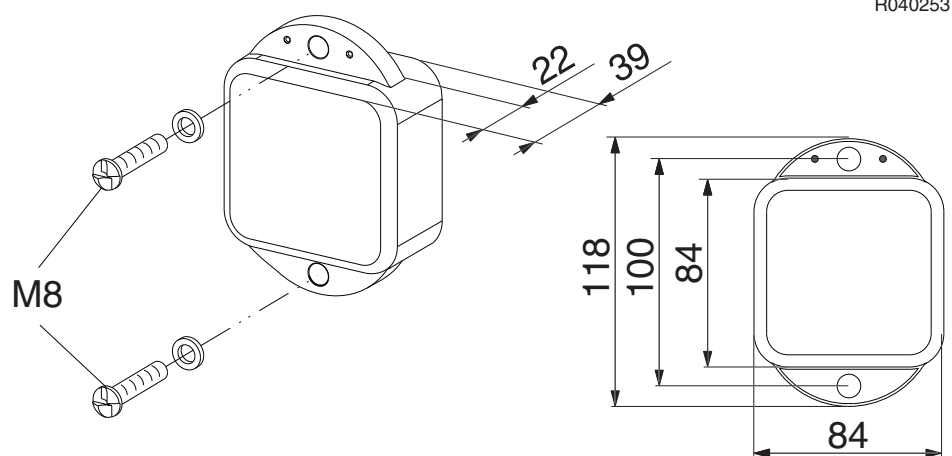
Batentes mecânicos para proteger o cilindro do balde quando o martelo se encontra totalmente no interior ou no exterior

Colocação dos orifícios das cavilhas nas dobradiças do suporte de montagem. Normalmente, são colocadas praticamente de forma simétrica em relação à linha central do martelo.

Altura da cavilha do suporte de montagem do braço em relação à placa inferior do suporte de montagem (A). A altura depende da proximidade da cavilha à linha central do martelo. Quanto mais próxima estiver, maior deve ser a dimensão (A).

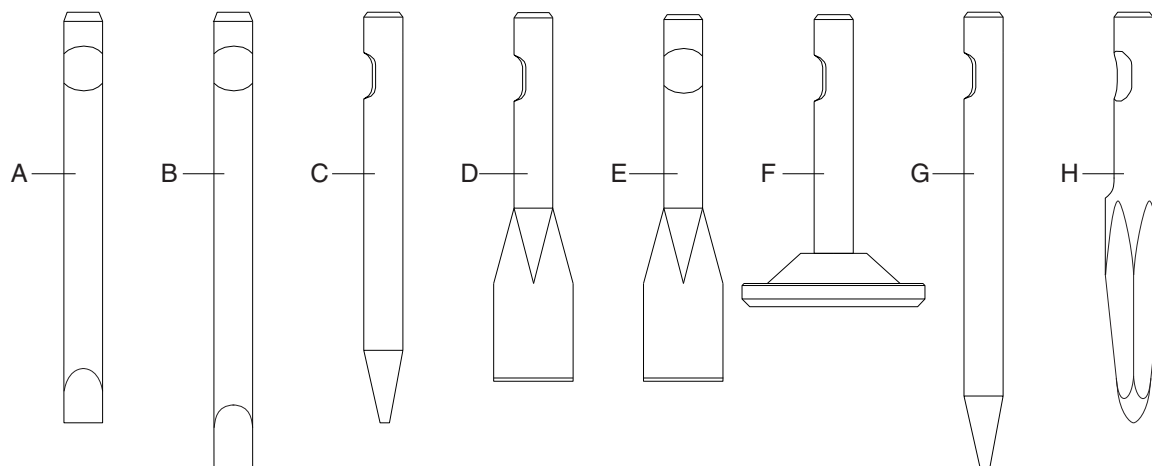
Efeito do recuo e da força de alimentação do martelo no cilindro do balde, que deve ser minimizado. O efeito depende da distância (B). Quanto maior a distância (B), menor o efeito.

1.6 ESPECIFICAÇÕES TÉCNICAS RD3



Item	Especificações
Tipo de bateria	Lítio primário, integrada, encapsulada
Temperatura, funcionamento	-20...85 °C (-4...185 °F)
Temperatura, armazenamento	-40...85 °C (-40...185 °F)
Antena, GPS	Interna
Antena, 3G/GSM	Interna
Classificação IP	IP69k
ADR	UN3091
Teor de lítio	2,0 gramas

2. ESPECIFICAÇÕES DAS FERRAMENTAS



R040281

Ferramenta	N.º de peça	Comprimento	Peso	Diâmetro/ Largura
Cinzel (A)	BJ631	650 mm (25,59 pol)	19,2 kg (42 lb)	72 mm (2,83 pol)
Cinzel longo (B)	BJ632	770 mm (30,31 pol)	23,0 kg (51 lb)	72 mm (2,83 pol)
Ponteiro (C)	BJ633	650 mm (25,59 pol)	19,2 kg (42 lb)	72 mm (2,83 pol)
Pá, paralela à lança (D)	BJ635	650 mm (25,59 pol)	17,9 kg (39 lb)	150 mm (5,91 pol)
Pá, transversal à lança (E)	BJ636	650 mm (25,59 pol)	17,9 kg (39 lb)	150 mm (5,91 pol)
Placa de compactação (F)	BJ637	510 mm (20,08 pol)	51,4 kg (113 lb)	330 mm (12,99 pol)
Ponteiro longo (G)	BJ638	770 mm (30,31 pol)	23,0 kg (51 lb)	72 mm (2,83 pol)
Pirâmide (H)	BJ633K3	650 mm (25,59 pol)	19,0 kg (42 lb)	90 mm (3,54 pol)

3. MARCA CE E DECLARAÇÃO CE DE CONFORMIDADE

DECLARAÇÃO CE DE CONFORMIDADE

Original

(Diretiva 2006/42/CE, Anexo II. 1. A; Diretiva 2000/14/CE)

Fabricante: Sandvik Mining and Construction Oy, Breakers Lahti

Endereço: Taivalkatu 8, FI-15170 Lahti, Finland

Pela presente declara que o martelo hidráulico Rammer

Modelo: 555E

- **Está em conformidade com as disposições relevantes da Diretiva sobre Máquinas 2006/42/CE.**
- **Está em conformidade com todas as disposições relevantes da Diretiva sobre Ruído de Equipamentos para utilização no Exterior 2000/14/CE.**

O processo aplicado para a avaliação de conformidade é "Controlo interno de produção" (Anexo V).

Modelo	Número de série	Nível de potência sonora medido: LWA [dB]	Nível de potência sonora garantido: LWA [dB]
555E, SILENCED	555EA	118	122
555E, SCALER	555EA	127	131
555E, HEAVY DUTY	555EA	127	131

- **Está em conformidade com as disposições relevantes dos seguintes regulamentos e diretivas da UE, quando aplicável:**

Diretiva Equipamentos de Rádio 2014/53/UE

Diretiva Compatibilidade Eletromagnética 2014/30/UE

- **E foram aplicadas as seguintes normas (partes/cláusulas das mesmas):**

EN ISO 12100 – Segurança de máquinas, princípios gerais de concepção, avaliação e redução de riscos

O sistema de gestão de qualidade certificado pela DNV GL de acordo com a norma ISO 9001, Projeto e Fabrico do produto.

Conformidade com o fabrico e ficha técnica

N.N., Diretor de Pesquisa e Desenvolvimento/Engenharia, está autorizado a compilar a ficha técnica e confirma que o design do produto está em conformidade com os requisitos essenciais de saúde e segurança.

M.M., Diretor de Abastecimento, confirma a conformidade da maquinaria fabricada com a ficha técnica.

N.N. e M.M. estão habilitados a elaborar esta declaração de conformidade.

Assinado por e em representação de Sandvik Mining and Construction Oy, Breakers Lahti

Local: Taivalkatu 8, FI-15170 Lahti, Finland

Data: dd.mm.yyyy

Assinatura: N.N.

Diretor R&D/E

Assinatura: M.M.

Diretor Supply

3.1 RD3 E PRIVACIDADE DOS DADOS

Aviso importante: Esta 555E

doravante referido como o "Produto", está equipado com um dispositivo de serviço de monitorização remota que recolhe dados de localização e dados sobre a utilização do Produto (incluindo o hardware e o software de monitorização remota instalados, ligados e ativados pela Sandvik na fábrica ou de qualquer outra forma) para que a Sandvik (i) disponibilize ao utilizador e ao(s) distribuidor(es)/subdistribuidor(es) da Sandvik envolvidos na venda do Produto ("Distribuidores") dados sobre o Produto mediante um serviço de assinatura gerido através da Web (ou semelhante) recebidos após a aceitação online dos termos e condições ("Serviço de monitorização do equipamento") do portal Web www.mybreakersfleet.rocktechnology.sandvik/; e (ii) recolha informações do Produto a fim de monitorizar o desempenho, a fiabilidade e a eficiência operacional do Produto, bem como para desenvolver os dados. A Sandvik reserva-se o direito de anonimizar e/ou agregar quaisquer dados que sejam criados, gerados, obtidos ou produzidos pela Sandvik no âmbito do Serviço de monitorização do equipamento ou criados de outra forma através da utilização do Serviço de monitorização do equipamento. Estes dados nunca devem incluir quaisquer dados pessoais com o significado indicado no Regulamento Geral de Proteção de Dados ([UE] 2016/679), num novo conjunto de dados. Aquando do uso do Produto, o utilizador consente e concorda que a Sandvik possa gerar, recolher, registar, carregar, armazenar, analisar e processar informações e dados padrão da indústria relativos à atividade e ao estado do Produto, incluindo, entre outros, a localização, o motor, a percussão e/ou as horas de transmissão. O utilizador aceita e reconhece que a Sandvik pode utilizar, bem como divulgar esses dados às suas filiais ou a outros membros do Grupo Sandvik, aos seus distribuidores e a terceiros que prestem serviços ao Grupo Sandvik para otimizar o planeamento do fornecimento de peças e serviços e para melhorar o apoio ao cliente e/ou para quaisquer fins internos, incluindo, entre outros, o desenvolvimento de produtos, análises comerciais e de marketing e a melhoria do desempenho e da disponibilidade dos seus produtos. Caso o utilizador pretenda revogar o seu consentimento relativamente a recolha, armazenamento e processamento desses dados, deve solicitar à Sandvik, por escrito, que interrompa a recolha e o processamento dos dados. É necessário um aviso prévio separado com três (3) meses de antecedência por cada unidade do Produto, devendo ser indicados, pelo menos, (i) o número de série do Produto e (ii) a data de fim do consentimento do utilizador. O utilizador deve ter em atenção que uma eventual decisão de revogação do seu consentimento poderá afetar a validade dos contratos relacionados com o Produto e resultar na denúncia de um contrato em conformidade com os termos e condições do mesmo (incluindo, entre outros, contratos de manutenção e contratos de garantia alargada). É possível obter mais informações e monitorizar o próprio Produto consultando a seguinte página Web: www.mybreakersfleet.rocktechnology.sandvik/.



Sandvik Mining and Construction Oy, Breakers Lahti
Taivalkatu 8, P.O. Box 165, FI-15101 Lahti, Finland
Phone Int. +358 205 44 151, Telefax Int. +358 205 44 150
www.rammer.com