

Prijevod izvornih uputa

HRV 1/19

**PRIRUČNIK ZA RUKOVATELJE**

**OMR04PXHRV.119**

**Rammer®**

**HIDRAULIČNI ČEKIĆ**

**RAMMER R04P**

**R A M M E R   H I T S   H A R D E R**

---

<b>RAD</b> .....	<b>3</b>
1. Uvod .....	4
2. Upute vezane za sigurnost i zaštitu okoliša .	9
3. Poglavlje o sigurnosti .....	28
4. Sigurnost tijekom rada .....	40
5. Transport, skladištenje i montaža .....	47
6. Montaža i demontaža čekića .....	50
7. Rad .....	53
<b>PODMAZIVANJE</b> .....	<b>65</b>
1. Podmazivanje čekića .....	66
2. Ulje za hidraulične sustave .....	68
<b>ODRŽAVANJE</b> .....	<b>69</b>
1. Redovito održavanje .....	70
2. Ispuštanje tlaka iz čekića .....	73
3. Provjera tlaka u niskotlačnom akumulatoru	74
4. Ponovno punjenje niskotlačnog akumulatora .....	78
5. Zamjena dlijeta .....	82
6. Promjena donjeg ležaja alata .....	87
7. Rješavanje problema .....	88
<b>SPECIFIKACIJE</b> .....	<b>93</b>
1. Specifikacije čekića .....	94
2. Tehnički podaci za alat .....	97
3. CE oznaka i Izjava o sukladnosti za EZ ...	98

---




**RAD**

# 1. UVOD

## 1.1 OVAJ PRIRUČNIK

BG: Поискайте от дистрибутора на Rammer версия на български език на това ръководство.  
 CS: Českou/Slovenskou verzi této příručky získáte o vašeho prodejce společnosti Rammer.  
 DA: Bed om en dansksproget version af denne manual hos din Rammer-forhandler.  
 DE: Fragen Sie Ihren Rammer-Händler nach der deutschen Fassung dieses Handbuchs.  
 EL: Ζητήστε την ελληνική έκδοση του παρόντος εγχειριδίου από τον τοπικό αντιπρόσωπο της Rammer.  
 EN: Ask for the English language version of this manual from your Rammer dealer.  
 ES: Pídale a su distribuidor de Rammer la versión en español de este manual.  
 ET: Käesoleva kasutusjuhendi eestikeelse versiooni saate Rammer i edasimüüjal.  
 FI: Pyydä suomenkielinen ohjekirja Rammer-jälleenmyyjältäsi.  
 FR: Adressez-vous à votre revendeur Rammer pour obtenir la version française de ce manuel.  
 HR: Hrvatsku verziju ovog priručnika zatražite od zastupnika tvrtke Rammer.  
 HU: Ez a kézikönyv magyar nyelven is elérhető, kérje Rammer forgalmazójától.  
 IS: Biðjið Rammer dreifingaraðila ykkar um íslenska útgáfu af þessari handbók.  
 IT: È possibile richiedere la versione in lingua italiana di questo manuale presso il rivenditore Rammer.  
 LT: Paprašykite savo Rammer platintojo lietuviškos instrukcijos versijos.  
 LV: Rokasgrāmatas tulkojumu latviešu valodā jautājiem savam Rammer dīlerim.  
 NL: Vraag bij uw Rammer-dealer naar de Nederlandse versie van deze gebruiksaanwijzing.  
 NO: Be om den norske versjonen av denne håndboken fra din Rammer-leverandør.  
 PL: Proszę zwrócić się do dystrybutora Rammer, aby otrzymać niniejszą instrukcję w języku polskim.  
 PT: Solicite a versão em português deste manual ao seu representante Rammer.  
 RO: Solicitați versiunea în limba română a acestui manual de la distribuitorul dumneavoastră Rammer.  
 RU: Запросите версию данного руководства на русском языке у вашего дилера компании Rammer.  
 SK: Českú/Slovenskú verziu tejto príručky získate u svojho predajcu spoločnosti Rammer.  
 SL: Vprašanje svojega Rammer predstavnika za ta priručnik v slovenskem jeziku.  
 SR: Tražite verziju ovog priručnika na srpskom jeziku od vašeg Rammer dilera.  
 SV: Be om den svenskspråkiga versionen av denna manual hos din Rammer-återförsäljare.  
 TR: Bu kılavuzun Türkçe versiyonunu Rammer temsilcinizden isteyebilirsiniz.

BA010041

 <b>UPOZORENJE</b>	
  	<b>OPĆA OPASNOST</b> <b>Nepravilno rukovanje može prouzročiti smrt ili teške ozljede.</b>
	<b>PROČITAJTE, PROUČITE I PRIDRŽAVAJTE se uputa iz PRIRUČNIKA i sigurnosnih OZNAKA!</b>

Informacije za uporabu sastoje se od ovog priručnika, sigurnosnih oznaka na strojevima, uputama za glavni stroj i drugih informacija za pravilnu i sigurnu uporabu ove opreme.

Upute su bitan i integralan dio proizvoda. Uvijek moraju biti dostupne korisnicima.

Ovaj se priručnik mora čuvati u odjeljku za rukovatelja u držaču za priručnike ili na stražnjoj strani sjedala kako bi uvijek bio nadohvat ruke korisnicima.

Sve informacije za upotrebu moraju biti čiste i u dobrom stanju. Ako je potrebno, zatražite prijevod uputa.

U nastavku su prikazani odgovarajuća sigurnosna oznaka na čekiću i tekst oznake.

**"OPASNOST O ZANEMARIVANJA UPUTA**

Nepravilno rukovanje može prouzročiti smrt ili teške ozljede.

Pročitajte upute iz korisničkog priručnika i pridržavajte ih se."



## 1.2 NAMJENA PRIRUČNIKA

Namjena je ovog priručnika promicanje namjenske, sigurne, pravilne i ekonomične upotrebe čekića. Priručnik pomaže korisniku u identifikaciji, izbjegavanju i sprječavanju opasnih situacija i njihovih posljedica.

Uvijek poštujujte upute iz priručnika zajedno sa svim lokalnim zakonima i propisima, nalogima lokalnih nadležnih tijela i zaštitnim mjerama specifičnim za mjesto rada (sigurni radni postupci).

Pažljivo pročitajte i proučite sve informacije o upotrebi te se strogo pridržavajte navedenih uputa. Ako postoji bilo što nerazumljivo, zatražite objašnjenje od poslodavca ili predstavnika tvrtke Rammer. Svi dijelovi ovog priručnika sadrže informacije koje su bitne za vašu sigurnost.

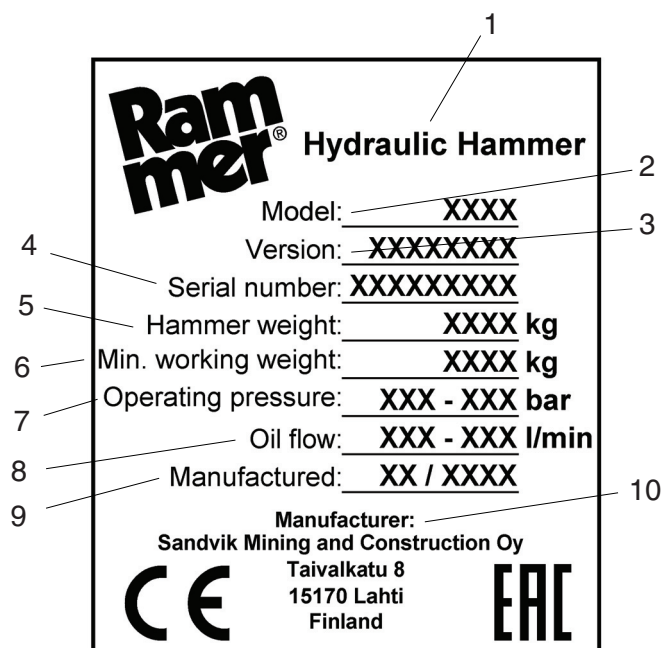
Priručnik za rukovatelje mora se odmah zamijeniti ako se izgubi, ošteti ili postane nečitljiv. Dodatne primjerke zatražite od lokalnog predstavnika tvrtke Rammer.

Upute u priručniku moraju se koristiti kao dio materijala za obučavanje tijekom uvođenja u posao. Poštovanje ovih uputa pomaže u smanjivanju troškova i prekida u radu te optimizira pouzdanost i trajnost proizvoda.

## 1.3 IDENTIFIKACIJA

Model i serijski broj prikazani su na tipskoj pločici. Provjerite odgovara li model oznaci na koricama ovih uputa.

Pri popravcima i naručivanju rezervnih dijelova vrlo je važno ispravno navesti serijski broj čekića. Identifikacija serijskog broja jedini je ispravan način održavanja i identifikacije dijelova za određeni čekić.



BA010062

### SADRŽAJ IDENTIFIKACIJSKE PLOČICE PROIZVODA

1	Hidraulični čekić
2	Model
3	Verzija
4	Serijski broj
5	Težina čekića (kg)
6	Minimalna radna težina (kg)
7	Radni tlak (bar)
8	Protok ulja (l/min)
9	Datum proizvodnje
10	Proizvođač

---

## 1.4 PROIZVOĐAČ

---

Ovaj hidraulični čekić proizvela je tvrtka:

Sandvik Mining and Construction Oy, Breakers Lahti, Taivalkatu 8, FI - 15170 Lahti, Finska.

Informacije o održavanju i servisiranju ovog hidrauličnog čekića zatražite od najbližeg predstavnika tvrtke Rammer. Informacije o zastupnicima i distributerima možete pronaći na [www.rammer.com](http://www.rammer.com).

---

## 1.5 CE OZNAKA I IZJAVA O SUKLADNOSTI ZA EZ

---

CE oznaka nalazi se na pločici sa serijskim brojem čekića. Pročitajte odjeljak „CE oznaka i Izjava o sukladnosti za EZ” na str. 145.

---

## 1.6 VALJANOST PRIRUČNIKA

---

Ovaj priručnik sadrži sigurnosne informacije, upute za rad, transport, podmazivanje i održavanje u skladu s dizajnom hidrauličnog čekića u vrijeme njegove otpreme iz tvornice.

Ovaj priručnik, a posebno sigurnosne informacije, kao i izjava o sukladnosti za EZ i izjava o usklađenosti vrijede samo ako nisu učinjene nikakve neovlaštene izmjene proizvoda.

Na nekim fotografijama ili ilustracijama prikazani su detalji koji mogu biti različiti od detalja vašeg čekića. U svrhu ilustracije možda su uklonjeni zaštitni elementi ili poklopci.

Stalno poboljšavanje i napredak u dizajnu proizvoda možda je prouzročio izmjene čekića koje nisu uključene u ovo izdanje.

Ako imate bilo kakvih pitanja u vezi s čekićem ili ovim priručnikom, obratite se distributeru proizvoda i zatražite najnovije informacije.

---

## 1.7 OBAVIJEST O AUTORSKIM PRAVIMA

---

Autorska prava na ovo izdanje ima tvrtka Sandvik Mining and Construction Oy, Breakers Lahti, Finska.

© Sandvik Mining and Construction Oy, Breakers Lahti, Finska 2018.

Ovo se izdanje ne smije kopirati, reproducirati ili na bilo koji drugi način stavljati na raspolaganje, u cijelosti ili djelomično, bilo kojoj trećoj strani bez naše prethodne pismene suglasnosti.

Sva prava pridržana.

---

## 1.8 DEFINICIJE

---

Čekić - proizvod opisan u ovom priručniku.

Alat – potrošni dio koji je u izravnom kontaktu sa stijenom.

Glavni stroj - osnovni stroj na koji se montira čekić te koji ga napaja radnom snagom i sadrži kontrole pomoću kojih se rukuje čekićem.

Ovaj priručnik - ova knjiga u cijelosti, koja sadrži bitne informacije o transportu, rukovanju i skladištenju, kao i montaži, radu i održavanju čekića.

Sigurnosna oznaka - oznaka koja se nalazi na čekiću i pruža informacije o mjerama zaštite vezanim uz najveće opasnosti.

Informacije o upotrebi - informacije u ovom priručniku, na sigurnosnim oznakama na čekiću i druge informacije, npr. na pakiranju u kojem se proizvod isporučuje. Pruža informacije o zaštitnim mjerama i savjete o pravilnim načinima transporta, montaže, rada i održavanja čekića.

Namjena - korištenje ovog čekića u skladu s uputama navedenim u informacijama o upotrebi.

Zabranjena upotreba - svaka upotreba ovog čekića koja nije namjenska. To se posebno odnosi na upotrebu koja je specifično zabranjena u uputama za upotrebu.

Razumno predvidiva nenamjenska upotreba - korištenje čekića na način koji nije predviđen i namjenski, ali koji može biti posljedica predvidivog ljudskog ponašanja.

Korisnik - svaka osoba koja rukuje čekićem, bez obzira na to je li to transport, montaža, rad, planirano održavanje, odlaganje na otpad ili nešto drugo.

Šteta – fizička ozljeda ili štetnost po zdravlje. Ovo se uvijek odnosi na osobe, a ne na opremu ili imovinu.

Opasnost – potencijalni izvor opasnosti.

Rizik – kombinacija vjerojatnosti nastanka štete i ozbiljnosti te štete.

Zaštitna mjera – mjera namijenjena smanjenju opasnosti ili rizika. Zaštitne mjere primjenjuju, kad god je to moguće, projektanti, ali i korisnici, kada projektantske mjere nisu dovoljne za siguran rad.

Zaštitne mjere za korisnika navedene su u informacijama za upotrebu.

Obveze korisnika – zaštitne mjere koje korisnik mora poduzeti na osnovi informacija o upotrebi.

Zona opasnosti - prostor oko čekića ili glavnog stroja u kojem osoba može biti izložena opasnosti.

Osoba u blizini - osoba u zoni opasnosti koja ne rukuje čekićem.

Analiza opasnosti u stvarnom vremenu (Real Time Hazard Analysis - RTHA) – pregled mjesta rada prije početka rada u svrhu identifikacije potencijalnih opasnosti koje mogu utjecati na korisnike, osobe u blizini ili okoliš.



---

## 2. UPUTE VEZANE ZA SIGURNOST I ZAŠTITU OKOLIŠA

---

Sigurnost je rezultat pristupa i ponašanja. Pravilan pristup sigurnosti znači sljedeće:

- Uzmite u obzir opasnosti povezane s onim što radite, bez obzira na to je li to rad ili održavanje. Nikada nemojte olako shvaćati opasnost.
- Poštujte sve lokalne zakone i propise. Prepustite stručne poslove stručnjacima.  
Posebni uvjeti, poput rada u okruženju s radioaktivnim materijalima, azbestom, kemijskim, otrovnim ili biološkim tvarima zahtijevaju bezuvjetnu primjenu specifičnih metoda i zaštitnih mjera.
- Pročitajte, proučite i poštujte upute iz ovog priručnika! Pročitajte, proučite i poštujte upute iz priručnika glavnog stroja! Ako vam ova jezična verzija ne odgovara, zatražite prijevod priručnika.
- Komunicirajte! Recite drugim osobama što namjeravate učiniti kako oni ne bi prouzročili opasnost za vas ili sebe. Montažne i druge radove koji se odnose na održavanje nikada ne smijete obavljati sami.

Uvijek obavještavajte ljude o tome što i gdje radite. Uvijek imajte mobilni telefon pri ruci. Ako napuštate mjesto rada, obavijestite rukovoditelja o tome.

Dogovorite se s kolegama na gradilištu o upotrebi ručne signalizacije. Nemojte pretpostaviti da poznajete signale ako se o njima niste dogovorili.

- Nosite odgovarajuću osobnu zaštitnu opremu (odobrenu zaštitnu obuću, rukavice, naočale, štitnike za uši, kacigu). Ako vaša osobna zaštitna oprema ne radi ispravno, nabavite novu. Proizvodom rukujte samo ako ste u dobrom zdravstvenom stanju. Čuvajte se od oštih rubova dijelova opreme.
- Pri standardnoj primjeni čekića najvažniji je dio sigurnosti upotreba zdravog razuma.

## 2.1 SIGURNOSNE OZNAKE

U ovom dijelu navedena su objašnjenja o sigurnosnim simbolima i oznakama na čekiću te u informacijama o upotrebi.

### SIGNALNE RIJEČI

Za identifikaciju sigurnosnih poruka u ovom priručniku koriste se sljedeće signalne riječi i simboli:

Signalna riječ "OPASNOST" pisana bijelim slovima na crvenoj podlozi zajedno sa simbolom sigurnosnog upozorenja označava opasnu situaciju koja, ako se ne izbjegne, uzrokuje smrt ili teške ozljede.



D010097

Signalna riječ "UPOZORENJE" pisana crnim slovima na narančastoj podlozi zajedno sa simbolom sigurnosnog upozorenja označava opasnu situaciju koja, ako se ne izbjegne, može prouzročiti smrt ili teške ozljede.

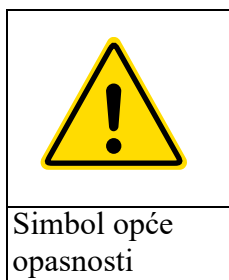


D010098

Signalna riječ "NAPOMENA" označava situaciju koja, ako se ne izbjegne, može prouzročiti štetu na imovini ili okolišu. Situacija označena riječju "NAPOMENA" ne uključuje posebnu opasnost za ljude.





### SIMBOL OPĆE SIGURNOSTI

Ovaj opći simbol označava važne sigurnosne poruke u ovom priručniku. Kada vidite taj simbol, obratite pozornost; u pitanju je vaša sigurnost. Pažljivo pročitajte i proučite poruku i obavijestite ostale korisnike.



**SIMBOLI KOJI OZNAČAVAJU OBAVEZNE RADNJE**



Obavezne radnje označene su bijelim simbolima na plavoj pozadini. Simboli obaveznih radnji određuju radnju koja se **mora** poduzeti da bi se eliminirala opasnost naglašena u simbolu opasnosti.

			
Pročitajte Priručnik. Obavezno morate pročitati priručnik za rad.	Curenje iz otvora. Pri ispitivanju curenja tekućine pod tlakom uvijek morate koristiti komad kartona ili sličnog materijala.	Zadržite sigurnu udaljenost. Obavezno je održavanje sigurne udaljenosti od opreme.	Pročitajte Radionički priručnik. Da biste osigurali siguran rad i ispravne postavke proizvoda, obavezno morate pročitati Radionički priručnik.

**SIMBOLI KOJI OZNAČAVAJU ZABRANJENE RADNJE**

Zabranjene radnje označene su crvenim krugom s crvenom dijagonalnom crtom preko kruga. Zabranjena radnja uvijek je označena crnom bojom.

Simboli koji označavaju zabranjene radnje označavaju akcije koje se **moraju** izbjegavati. To nije stvar odabira ili prosudbe, već nalog koji se ne propituje.



	
Opasnost od rupe. Ne ispitujte curenje hidraulične tekućine rukom!	Zona opasnosti. Zabranjeno je zadržavanje u zoni opasnosti. Nemojte se zadržavati u blizini!



**SIMBOLI OSOBNE ZAŠTITNE OPREME**



Simboli osobne zaštitne opreme jednako su predstavljeni kao simboli obavezne radnje i njihova je primjena obavezna kad god je to primjenjivo.

Simboli osobne zaštitne opreme određuju zaštitnu mjeru koja se **mora** poduzeti da bi se eliminirala opasnost navedena u sigurnosnoj poruci.

To nije stvar odabira ili prosudbe, već nalog koji se ne propituje.



	
Nosite odobreni uređaj za disanje. Nošenje odobrenog uređaja za disanje obvezno je tijekom rada opreme.	Nosite odobrene štitnike za uši. Nošenje odobrenih štitnika za uši obvezno je tijekom rukovanja opremom.



	
Nosite odobrenu kacigu. Nošenje odobrene kacige obvezno je tijekom rukovanja opremom.	Nosite odobrenu zaštitnu obuću. Nošenje odobrene zaštitne obuće obvezno je tijekom rukovanja opremom.



	
Nosite odobrene zaštitne rukavice. Nošenje odobrenih zaštitnih rukavica obvezno je tijekom rukovanja opremom.	Nosite odobrenu zaštitu za oči. Nošenje odobrenih zaštitnih naočala obvezno je tijekom rukovanja opremom.


### SIMBOLI OPASNOSTI

Simboli opasnosti označavaju prirodu moguće opasnosti. Simboli opasnosti označeni su žutim trokutom s crnim simbolima i crnim okvirima.


	
Opća opasnost. Ovaj se simbol koristi kada nije jednostavno specifično odrediti opasnost.	Zagađenje zraka. Opasnost koja se odnosi na inhalaciju silikatne prašine, kao i dima ili drugih opasnih tvari.

	
Viseći tereti. Opasnost se odnosi na podizanje opreme ili dijelova tijekom transporta, servisiranja ili drugih faza rada.	Leteći dijelovi. Opasnost koja se odnosi na leteće dijelove stijene ili drugog otpadnog materijala tijekom rada, održavanja, pranja ili drugih postupaka.

	
Visok tlak. Opasnost koja se odnosi na dijelove proizvoda pod tlakom.	Prignječenje. Opasnost koja se odnosi na prignječenje, primjerice od proizvoda u pokretu.


Prignječenje ruku. Opasnost koja se odnosi na prignječenje ruku.

## OZNAKE NA PROIZVODU

! UPOZORENJE	
	<b>OPĆA OPASNOST</b>
	Nesvjesnost opasnosti može prouzročiti smrt ili teške ozljede.
	Zamijenite sve sigurnosne oznake koje su izgubljene, oštećene ili nisu čitljive.

Sigurnosne oznake obavještavaju o sljedeće četiri stvari:

- razini ozbiljnosti opasnosti (npr. signalna riječ "OPASNOST" ili "UPOZORENJE");
- prirodi opasnosti (npr. vrsti opasnosti: visok tlak, prašina, itd.);
- posljedicama opasnosti;
- načinu izbjegavanja opasnosti.

Da biste izbjegli smrtno posljedice i ozbiljne ozljede, **UVIJEK** morate slijediti upute navedene u sigurnosnim porukama i simbolima na oznakama na proizvodu te uputama u priručnicima!

Sigurnosne oznake moraju uvijek biti čiste i vidljive. Svakodnevno provjeravajte stanje sigurnosnih oznaka. Sigurnosne oznake i upute koje su nestale ili su oštećene, prebojane, olabavljene ili nisu čitljive s propisane udaljenosti moraju se zamijeniti prije početka rada s proizvodom.

Ako je sigurnosna oznaka pričvršćena na dio koji se zamjenjuje, na zamjenski dio postavite novu oznaku. Ako je ovaj priručnik dostupan na vašem jeziku, na tom jeziku moraju biti dostupne i sigurnosne oznake.

Na ovom čekiću postoji nekoliko posebnih sigurnosnih oznaka. Upoznajte se sa svim sigurnosnim oznakama. Mjesta sigurnosnih oznaka prikazana su na donjoj slici.

Za čišćenje sigurnosnih oznaka koristite krpu, vodu i sapun. Za čišćenje sigurnosnih oznaka ne koristite otapala, benzin i druge jake kemikalije.

Otapala, benzin i jake kemikalije mogle bi oslabiti ljepilo kojim su pričvršćene sigurnosne oznake. Slabo ljepilo prouzročit će pad oznake.

**! DANGER**  
**DUST HAZARD**  
 Breathing dust will cause death or severe injury.  
 Always wear approved respirator.

**! WARNING**  
**IGNORING INSTRUCTIONS HAZARD**  
 Faulty handling practice could cause death or severe injury.  
 Read and follow the instructions in the operator's manual.

**! DANGER**  
**HIGH PRESSURE HAZARD**  
 Improper handling of pressurized accumulator will cause death or severe injury.  
 Read workshop manual before disassembly.  
 Release pressure before disassembly.  
 Recharge with nitrogen (N<sub>2</sub>) only.

**Rammer Hydraulic Hammer**  
 Model: XXXX  
 Version: XXXXXXXX  
 Serial number: XXXXXXXXXX  
 Hammer weight: XXXX kg  
 Min. working weight: XXXX kg  
 Operating pressure: XXX - XXX bar  
 Oil flow: XXX - XXX l/min  
 Manufactured: XX / XXXX  
 Manufacturer:  
 Sandvik Mining and Construction Oy  
 Taivalkatu 6  
 15170 Lahti  
 Finland

**! WARNING**  
**NOISE HAZARD**  
 Continuous exposure to noise above 80 dB(A) could cause hearing impairment.  
 Wear approved hearing protectors.

**! WARNING**  
**FLYING OBJECTS HAZARD**  
 Fragments fly up to 40 m (130 ft) and could cause death or severe injury.  
 Stop operation when a person enters hazard zone.  
 Wear approved personal protective equipment.



L<sub>WA</sub>  
**XX dB**

CE EAC

BA010066



## 2.2 OBVEZE KORISNIKA

 <b>UPOZORENJE</b>	
	<b>OPĆA OPASNOST</b>
	<b>Nepravilna montaža, rad i održavanje mogu prouzročiti smrt ili teške ozljede!</b>
	<b>Ovaj proizvod smije koristiti ili održavati samo osoba koja je na odgovarajući način obučena za to i pokazala je da posjeduje vještine i sposobnosti potrebne za siguran i pravilan rad ili održavanje.</b>

Sigurno korištenje proizvoda ovisi, između ostalog, o kombinaciji dizajnerskih i konstrukcijskih mjera koje je primijenio proizvođač, vještini rukovatelja i zaštitnim mjerama koje poduzima korisnik.

Važno je proslijediti informacije o upotrebi svim budućim korisnicima čekića.

U vezi s pristupom čekiću, Rammer zabranjuje konzumaciju, posjedovanje i distribuciju:

- toksičnih i narkotičkih sredstava
- svih vrsta legalnih i ilegalnih droga
- predmeta koji su vezani s bilo čime od gore navedenih proizvoda
- oružja i neodobrenih eksploziva



### **UPOZORENJE!**

Proizvodom rukujte samo ako ste u dobrom zdravstvenom stanju. Nemojte rukovati proizvodom pod utjecajem alkohola i droga, ako ste umorni ili nesposobni za rukovanje (vrućica ili neka druga bolest).

Sigurnosne informacije odnose se na transport, montažu, korištenje, podešavanje, rad, čišćenje, rješavanje poteškoća, održavanje i odlaganje stroja. Za svaku od navedenih faza potrebni su sigurni radni postupci.

U slučaju da vam budu potrebne detaljnije upute, slobodno se obratite predstavniku tvrtke Rammer.

Zaštitne mjere koje korisnik mora poduzeti na osnovi informacija o upotrebi:

- Korištenje osobne zaštitne opreme (HTZ).
- Osiguravanje i korištenje dodatnih zaštita.

Koristite vertikalne čelične šipke, posebne plastične mreže ili plastični prozor za zaštitu kabine rukovatelja.

- Redovito obučavanje o sigurnosti na radnom mjestu i sigurnim radnim postupcima.

Druga posebna pitanja koja korisnik mora poznavati su:

- Organizacija i nadzor radilišta.
- Sigurnost na radnom mjestu, uključujući sigurne radne postupke.
- Sustav dozvola za obavljanje određenih poslova.

Potrebno je odmah obavijestiti Rammer o svim nesrećama koje su prošle bez posljedica i nesrećama s posljedicama, ako je u njima sudjelovao čekić tvrtke Rammer.

Sljedeće se smjernice odnose na sve osobe koje rade s čekićem ili u njegovoj blizini:

- Svaka je osoba odgovorna za vlastitu sigurnost i sigurnost kolega.
- U slučaju kršenja sigurnosnih smjernica ili propisa, svaka je osoba odgovorna za to da upozori druge i nadležnog rukovoditelja.



#### **UPOZORENJE!**

Odobreni rezervni dijelovi navedeni su u popisu rezervnih dijelova. Korištenje neodobrenih rezervnih dijelova može prouzročiti nekontroliranu opasnost po zdravlje korisnika i stoga je zabranjeno.

#### **NADZOR OPASNOSTI VEZANIH UZ POSAO**

Sva mehanička oprema može biti opasna ako se njome rukuje bez potrebne pažnje ili se ispravno ne održava. Većina nesreća koja uključuje rukovanje opremom prouzrokovana je nepridržavanjem osnovnih sigurnosnih pravila ili mjera opreza.

Budući da nije moguće predvidjeti sve moguće okolnosti koje mogu uključivati potencijalnu opasnost, upozorenja u ovom priručniku i na opremi nisu sveobuhvatna.

Sigurnost ne znači samo odazivanje na upozorenja. Cijelo vrijeme tijekom rada s priključkom morate paziti na opasnosti koje se mogu pojaviti i razmišljati o tome kako se one mogu izbjeći.

Korisnik uvijek mora obaviti lokalnu procjenu opasnosti prije započinjanja određenog zadatka. Ta procjena, poznata i kao Analiza opasnosti u stvarnom vremenu (Real Time Hazard Analysis - RTHA) osigurava da korisnik razmisli o tome što će učiniti prije početka radova:

- Analizu opasnosti u stvarnom vremenu obavite najmanje jedan dan prije početka. Odredite putove evakuacije u hitnim situacijama.
- Identificirajte potencijalne opasnosti koje bi mogle utjecati na vas, vaše kolege, okruženje, proizvod i/ili način rada tijekom obavljanja određenog zadatka.
- Procijenite rizike i primijenite mjere potrebne za izbjegavanje ili smanjenje rizika.
- Uvjerite se da oprema neće biti oštećena ili manje sigurna ako primijenite odabrani način rada ili održavanja.

Pregledajte radilište prije korištenja čekića. Veliko opterećenje opreme ili vibracije pri radu čekića mogu prouzročiti rušenje konstrukcija (zidova, krovova, mostova, podova). Vi i osobe u blizini morate se držati podalje od zone opasnosti.



#### **UPOZORENJE!**

Ovaj čekić smije koristiti ili održavati samo osoba koja je na odgovarajući način obučena za to i pokazala je da posjeduje vještine i sposobnosti potrebne za siguran i pravilan rad ili održavanje.

Radove i zadatke smiju obavljati samo osobe kompetentne za to. Poslodavac mora:

- osigurati obučavanje i usmjeravanje;
- odobriti i ovjeriti metode obučavanja;
- provjeriti kompetencije i vještine;
- redovito pratiti i procjenjivati rezultate rada.



#### **UPOZORENJE!**

Ovaj čekić namijenjen je samo profesionalnoj upotrebi. Posebno u slučajevima najma opreme, tvrtka koja iznajmljuje opremu mora se uvjeriti da je korisnik pokazao vještine i znanje potrebne za siguran i pravilan rad i održavanje glavnog stroja i čekića.

#### **SERVISIRANJE U RADIONICI**

Servisiranje u radionici (rasklapanje/sklapanje) ovog čekića treba obavljati samo obučeno i ovlašteno osoblje. Dodatne informacije zatražite od lokalnog distributera proizvoda tvrtke Rammer.

### **DRŽAVNI SIGURNOSNI PROPISI**

Korisnik je odgovoran za konstantnu usklađenost s državnim sigurnosnim propisima. Posebna se pažnja treba obratiti na propise koji se odnose na prašinu, buku i vibracije.

Nepoznavanje propisa nije isprika za nepoštovanje državnih zakona. Upoznajte se s državnim zakonima o sigurnosti.

### **SIGURNOSNI PROPISI SPECIFIČNI ZA RADILIŠTE**

Sigurnosni propisi specifični za radilište ne smiju biti u suprotnosti s državnim sigurnosnim propisima. Sigurnosni propisi specifični za radilište moraju regulirati transport proizvoda ili opreme, pristup radilištu, osobnu zaštitnu opremu (HTZ), radno vrijeme itd.

Sigurnosni propisi specifični za radilište također moraju pokrivati slučaj nesreće: što učiniti, kome se obratiti i druga pitanja.

Sigurnosni propisi specifični za radilište moraju se u svakom trenutku poštovati na isti način kao i državni sigurnosni propisi.

### **POVREMENE SIGURNOSNE INSPEKCIJE**

Važno je pregledati proizvod prije uporabe da bi se osigurao njegov siguran rad. Prije početka rada provjerite ima li znakova nedostataka ili oštećenja kako biste mogli pravovremeno obavijestiti nadležne i ispraviti probleme.

Rukovatelj je odgovoran za:

- Provjeru proizvoda u skladu sa zahtjevima priručnika prije, tijekom i nakon korištenja i rada.
- Sigurnosne funkcije, poput oznaka, zaštitnih i drugih elemenata moraju se često provjeravati i u slučaju oštećenja odmah popraviti.

Udisanje silikatne prašine predstavlja opasnost koja zahtijeva posebnu pažnju. Redovito čistite svoje radno okruženje na odgovarajući način kako biste smanjili količinu prašine u zraku.









### **REDOVITO ODRŽAVANJE**

Redovito održavanje bitan je postupak kojim se osigurava i održava sigurnost te pravilan rad proizvoda. Slijedite upute vezane za održavanje i pregled proizvoda.

Redoviti pregledi posebno su važni kada je riječ o hidrauličnim crijevima.

**NAPOMENA! Slaba kvaliteta hidrauličnog ulja, nedovoljno podmazivanje ili prevelik zazor između alata i ležaja mogu uništiti unutarnje dijelove proizvoda.**

## OSOBNJA ZAŠTITNA OPREMA (HTZ)

 <b>UPOZORENJE</b>	
      	<b>OPĆA OPASNOST</b>
	<p>Nenošenje odobrene osobne zaštitne opreme može prouzročiti ozbiljne ozljede ili smrt.</p> <p>Nosite odobrenu HTZ opremu (odobreni uređaj za disanje, odobrenu kacigu, odobrene štitnike za uši, odobrenu zaštitnu obuću, odobrene zaštitne rukavice, odobrene zaštitne naočale)</p>

Rukovatelji i sve osobe koje se zadržavaju u blizini proizvoda MORAJU nositi odobrenu osobnu zaštitnu opremu (HTZ).

Odgovarajuća osobna zaštitna oprema uključuje (ali nije ograničena na) sljedeće:

- odobrene štitnike za uši
- odobreni uređaj za disanje
- odobrenu zaštitu za oči
- odobrenu zaštitnu odjeću
- odobrenu kacigu
- odobrene zaštitne rukavice
- odobreni fluorescentni prsluk

Ne nosite odjeću koja ne prijanja ili nakit koji se može zakvačiti za upravljačke uređaje ili druge dijelove opreme. Vežite dugu kosu.

Posebni uvjeti rada mogu zahtijevati korištenje dodatne osobne zaštitne opreme. Oni su navedeni u dijelu o sigurnim radnim postupcima.

---

## 2.3 NAMJENA

---

### Namjena stroja

Ovaj se hidraulični čekić koristi kao priključak na glavnom stroju pri rušenju, iskopu rovova, radu u kamenolomu ili rudnicima.

### Projektirani uvjeti okoliša

Ovaj čekić namijenjen je radu u standardnim uvjetima okoliša uz sljedeće ograničenja:

- Temperatura okoline pri upotrebi čekića treba biti od -20 °C do +80 °C.
- **UPOZORENJE! Strogo je zabranjeno korištenje čekića u eksplozivnoj atmosferi (benzinske pare, ugljena prašina...).** Alat stvara iskre u dodiru s materijalom koji se lomi, što može prouzročiti zapaljenje u eksplozivnoj atmosferi.

### Svojstva materijala koji se obrađuje

Ovaj čekić smanjuje veličinu fragmenata betona, stijena, čvrstog ili zamrznutog tla, asfalta, metalurške šljake i sličnih materijala i namijenjen je isključivo za primjenu u takvom okruženju.



### UPOZORENJE!

Posebni uvjeti, poput rada u okruženju s radioaktivnim materijalima, azbestom, kemijskim, otrovnim ili biološkim tvarima zahtijevaju bezuvjetnu primjenu specifičnih metoda i zaštitnih mjera.

U takvim posebnim uvjetima rada treba provjeriti načine rada i mjere opreza u suradnji s lokalnim i državnim nadležnim tijelima. Rad može početi samo nakon dobivanja odgovarajućih odobrenja.

### Zabranjeni načini korištenja opreme

Zabranjeno je svako korištenje ovog čekića koje nije odobreno kao namjensko, izvan projektiranih uvjeta okoliša ili s neodgovarajućim materijalima.

Posebno je zabranjeno korištenje ovog čekića u sljedećim slučajevima:

- ako rukovatelj nije pročitao i proučio ovaj priručnik;
- ako rukovatelj nije pročitao i proučio priručnik za rad glavnog stroja;
- ako je sigurnosna funkcija opreme onemogućena iz bilo kojeg razloga;
- ako rukovatelj nije obavio analizu opasnosti u stvarnom vremenu (RTHA) na mjestu rada i nije odredio putove evakuacije u hitnom slučaju;
- ako rukovatelj ne nosi odgovarajuću i odobrenu osobnu zaštitnu opremu;
- ako se u zoni opasnosti u blizini čekića nalaze druge osobe;
- ako čekić radi izvan tehničkih ograničenja navedenih u tehničkim specifikacijama. To se posebno odnosi na težinu glavnog stroja, tlak i protok hidrauličnog ulja.



#### **UPOZORENJE!**

Čekić ili ušica za podizanje na čekiću ne smiju se koristiti za podizanje vanjskih tereta.



#### **UPOZORENJE!**

Čekić se ne smije koristiti ako je rukovatelj pod utjecajem alkohola ili droga, umoran ili na bilo koji drugi način nesposoban za rukovanje (vrućica ili neka druga bolest).

### **Predvidiva nenamjenska upotreba**

Do predvidive nenamjenske upotrebe može doći zbog nepažnje ili radnog prekomjernog opterećenja kada proizvod mora neprestano raditi.

Vrlo je vjerojatno da će razumno predvidiva nenamjenska upotreba prouzročiti znatnu štetu ljudima ili imovini. Primjeri takvog ponašanja:

- Rukovanje opremom izvan ograničenja upotrebe: Ne upotrebljavajte proizvod na glavnom stroju nedovoljnog kapaciteta podizanja! Ne koristite proizvod pod vodom! Ne koristite proizvod izvan drugih ograničenja korištenja.
- Prije rada uvijek obavite pregled radilišta i opreme (RTHA).
- Nestručno rukovanje: Ne rukujte opremom bez odgovarajuće obuke. Ne rukujte opremom ako niste u primjerenom stanju za to.
- Rukovanje opremom u kvaru: **NAPOMENA! Ako primijetite kvar na konstrukciji ili propuštanje hidraulične tekućine, odmah prekinite rad!**

**Predvidiva nenamjenska upotreba nije prihvatljiv izgovor za pričinjavanje značajne štete opremi, okolišu ili ljudima.**

## Odgovornost

Rammer ne prihvaća nikakvu odgovornost za ozljede zaposlenika ili oštećenja opreme prouzročene neovlaštenim korištenjem, zanemarivanjem obveza korisnika ili neovlaštenim izmjenama čekića.

## 2.4 IZMJENE I POPRAVCI PROIZVODA

Sve izmjene i popravci koji nisu odobreni u priručnicima za rad ili koji mogu utjecati na održavanje, rad, sigurnost i dostupnost proizvoda moraju biti odobreni u pismenom obliku od strane proizvođača prije implementacije. Odobrenje iziskuje pažljivu procjenu opasnosti, uzimajući u obzir poznate opasnosti i sve nove opasnosti koje bi izmjene mogle prouzročiti.

Izmjene i modifikacije bez pravilne procjene opasnosti, eliminacije ili smanjenja opasnosti te bez odgovarajućih sigurnosnih mjera mogu dovesti do smrti, ozbiljnih osobnih ozljeda ili štete na imovini.

Neovlaštenim se modifikacijama može povećati težina opreme. To može utjecati na stabilnost pri podizanju i stabilnost glavnog stroja. Neovlaštenim se modifikacijama mogu onemogućiti sigurnosne funkcije i takve se modifikacije ne smiju primjenjivati.

U slučaju primjene modifikacija i popravaka koji utječu na održavanje, rad, sigurnost i sposobnost korištenja proizvoda bez pismene dozvole proizvođača, proizvođač ne preuzima odgovornost za bilo kakve nesreće sa smrtnim ishodom, ozljedama ili štetom na imovini prouzročene takvim modifikacijama i popravcima.

Ako smatrate da su modifikacija ili popravak potrebni, zamolite distributera da stupi u kontakt s timom koji je projektirao i proizveo opremu.

Ako se gore opisane modifikacije ili popravci primijene bez dozvole proizvođača, njihov utjecaj na jamstvo razmotrit će se od slučaja do slučaja. To znači da se pravo na ostvarivanje jamstva može i potpuno poništiti.

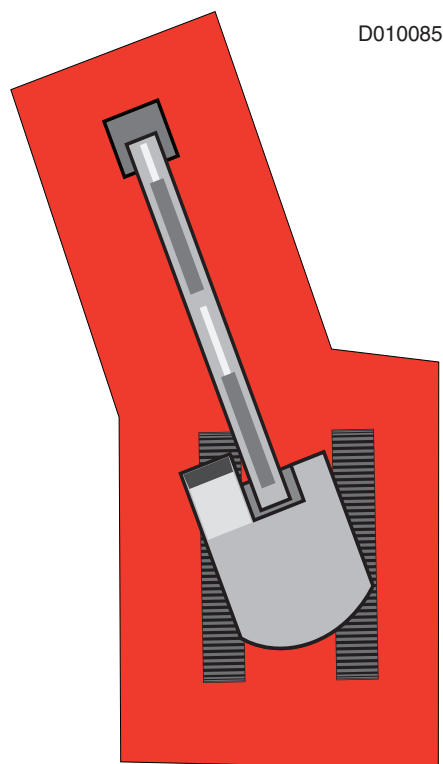


## 2.5 ZONA OPASNOSTI

 <b>OPASNOST</b>	
	<b>PODRUČJE OPASNOSTI: OPASNOST OD PRIGNJEČENJA</b>
	Ako vas zahvati stroj u kretanju, to može dovesti do ozbiljnih ozljeda ili smrti.
	Vi i osobe u blizini morate se držati podalje od zone opasnosti glavnog stroja.
	Tijekom provjere montaže možda ćete privremeno morati biti u zoni opasnosti. Koristite odobrenu osobnu zaštitnu opremu. Iznimno pazite na moguće leteće predmete.

Vi i osobe u blizini morate se držati podalje od zone opasnosti. Kada druge osobe u blizini uđu u zonu opasnosti, odmah prekinite rad.

Za ovu opremu postoji nekoliko razina zona opasnosti. Opasnost za osobe koje se nalaze u blizini u prvoj se zoni opasnosti odnosi na prignječenje čekićem, glavnim strojem, rukom dizalice ili drugom teškom opremom. Ta se zona opasnosti nalazi na 5 metara (15 ft) od stroja.



Tijekom rada čekića nitko ne smije ulaziti u prvu zonu opasnosti.



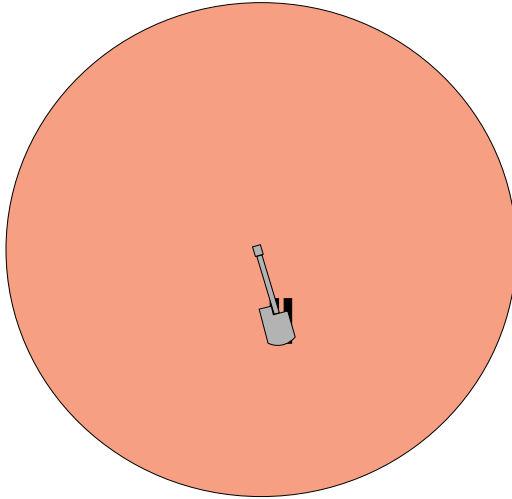
#### **UPOZORENJE!**

Rukovatelj mora odmah prekinuti rad čekića kada osobe koje se nalaze u blizini uđu u prvu zonu opasnosti.

Opasnost za osobe koje se nalaze u blizini u drugoj se zoni opasnosti odnosi na buku, prašinu i leteće dijelove stijena, propuštanje ulja iz hidrauličnih crijeva u slučaju kvara i slično. Ova je zona opasnosti na 40 m (130 ft) od čekića za svaku od navedenih opasnosti.

Rukovatelj mora odmah prekinuti rad čekića kada osobe koje se nalaze u blizini uđu u drugu zonu opasnosti.

Kada je to potrebno, provjerite je li pristup mjestu rada ograničen barijerama ili ogradama. To će često biti potrebno pri izgradnji cesta ili rušenju.



D010086




Treća se zona opasnosti odnosi na stabilnost glavnog stroja. Korisnik mora osigurati ispravnu stabilnost glavnog stroja u svim smjerovima rada, posebno kada je grana strana u poprečnom položaju u odnosu na podvozje.

## 3. POGLAVLJE O SIGURNOSTI

U ovom se poglavlju o sigurnosti objašnjavaju opasnosti vezane uz rad i navode upute za odgovarajuće sigurnosne mjere koje treba poduzeti u odnosu na opasnosti koje se mogu pojaviti na svakom radilištu.

Prije početka rada s čekićem pročitajte i proučite sigurnosne mjere navedene u ovom poglavlju o sigurnosti.

### 3.1 PODIZANJE

 <b>UPOZORENJE</b>	
  	<b>OPASNOST PRI PODIZANJU</b>
	<p><b>Nepravilno podizanje može prouzročiti ozbiljne ozljede ili smrt.</b></p> <p><b>Tijekom podizanja vi i osobe u blizini morate se držati podalje od zone opasnosti. Nikada ne postavljajte teret iznad osoba. Nikada se ne vozite na teretu.</b></p>

Provjerite težinu čekića navedenu na oznaci na čekiću. Također provjerite težinu montažnog nosača i alata. Posebno kod čekića koji se montiraju pomoću osovinica, provjerite ukupnu težinu čekića i nosača za brzu montažu.

Uvjerite se da je nosivost glavnog stroja te opreme za podizanje i transport dovoljna za težinu proizvoda.

Nepravilan postupak podizanja ili neispravna oprema mogu prouzročiti ozljede ili smrt. Upotrebljavajte ispravan i odobren pribor za podizanje dijelova težih od 20 kg (44 lb). Ne pokušavajte ručno podići, okrenuti ili pomaknuti teške dijelove.

Pribor za podizanje koristite na pravilan i siguran način. Uvjerite se da je ušica za podizanje ispravno pričvršćena u pričvršni element. Kada je to potrebno, uklonite nečistoću iz otvora i navoja ušice za podizanje. Ne koristite pribor koji ste sami načinili, popravili ili pribor koji je oštećen.

Uvjerite se da je ušica za podizanje ispravna i odobrena te da odgovara ukupnoj težini proizvoda, posebno ako koristite montažni nosač. Ušice za podizanje ne smiju se bočno opterećivati tijekom postupka podizanja. Ispod ušice postavite podloške ili koristite okretne ušice da biste izbjegli nepovoljan smjer opterećenja.

Ne koristite ušice za podizanje na udarnoj jedinici za podizanje cijelog proizvoda.

Ne koristite proizvod ili alat proizvoda za podizanje predmeta. U većini slučajeva nosivost glavnog stroja uglavnom iskorištava težina proizvoda, nosača i alata.

### Sigurnosne upute za podizanje

U nastavku su navedene neke uobičajene sigurnosne upute vezane uz podizanje. Osim toga, uvijek se morate pridržavati državnih standarda za strojeve i uputa vezanih za podizanje. Napominjemo da dolje navedeni popis nije sveobuhvatan. Odabrani postupak uvijek mora biti siguran za vas i osobe u blizini.

- Teret se ne smije podizati preko osoba. Nitko ne smije biti ispod podignutog tereta.
- Nemojte podizati ljude i nikada se ne vozite na podignutom teretu.
- Izbjegavajte bočno povlačenje tereta. Polako zatežite opremu pri podizanju. Budite pažljivi pri kretanju i zaustavljanju.
- Podignite teret nekoliko centimetara i provjerite ga prije nastavka. Teret mora biti dobro uravnotežen. Provjerite ima li labavih elemenata.
- Nikada ne ostavljajte ovješeni teret bez nadzora. Uvijek kontrolirajte teret.
- Nikada ne podižite teret iznad nazivne nosivosti.
- Prije upotrebe pregledajte svu opremu za podizanje. Ne koristite svijenu ili oštećenu opremu za podizanje. Zaštitite opremu za podizanje od oštih kutova.
- Pridržavajte se svih lokalnih sigurnosnih uputa.

### 3.2 PAKIRANJE, TRANSPORT I SKLADIŠTENJE

Držite se podalje od vrućih površina. Koristite odobrenu osobnu zaštitnu opremu.

Upotrebljavajte ispravan i odobren pribor za podizanje dijelova težih od 20 kg (44 lb). Ne pokušavajte ručno podići, okrenuti ili pomaknuti teške dijelove. Iznenađna promjena ravnoteže može prouzročiti neočekivano kretanje opreme.

Provjerite težinu čekića navedenu na oznaci na čekiću. Također provjerite težinu montažnog nosača i alata. Posebno kod čekića koji se montiraju pomoću osovinica, provjerite ukupnu težinu čekića i nosača za brzu montažu.



Uvjerite se da je nosivost glavnog stroja te opreme za podizanje i transport dovoljna za težinu proizvoda.

Tijekom transporta pravilno osigurajte druge dijelove poput crijeva, alata, kutija za alat itd. kako se oni ne bi nekontrolirano pomicali.

Pravilno osigurajte opremu tijekom transporta i skladištenja. Pridržavajte se ispravnih transportnih postupaka. Teret se smije kratkotrajno skladištiti samo u vodoravnom položaju.

Proizvod položite vodoravno na ravnu površinu koja može izdržati težinu. Skladištenje i transport proizvoda mora se obavljati paletama odgovarajuće nosivosti. Ne slažite proizvode ili palete s proizvodima jedne na druge.

### 3.3 PLIN POD TLAKOM U AKUMULATORU

 <b>OPASNOST</b>	
  	OPASNOST OD VISOKOG TLAKA
	Nepravilno rukovanje akumulatorom pod tlakom prouzročit će smrt ili ozbiljne ozljede.
	Prije rasklapanja <b>PROČITAJTE RADIONIČKI PRIRUČNIK!</b>
	Punite samo <b>DUŠIKOM (N<sub>2</sub>)!</b>

Prije zračnog transporta, kao i prije bilo kakvog radioničkog servisiranja čekića, iz akumulatora se mora ispustiti tlak.

Za ponovno punjenje akumulatora koristite samo dušik (N<sub>2</sub>). Korištenje nekog drugog plina može prouzročiti eksploziju akumulatora. Nepridržavanje ovih uputa može prouzročiti teške ozljede ili smrt.

Uređaj za punjenje akumulatora nema rasteretni ventil. Zatvorite ventil za plin na boci kada se na mjeracu prikaže ispravan tlak.

Ne rastavljajte čekić prije ispuštanja tlaka plina iz akumulatora i tlaka ulja iz čekića. Nepridržavanje ovih uputa može prouzročiti teške ozljede ili smrt.

### 3.4 SPRJEČAVANJE PRIGNJEČENJA I POSJEKOTINA

! UPOZORENJE	
	<b>OPASNOST OD PRIGNJEČENJA</b>
	Oprema, predmeti i dijelovi u kretanju ili padu mogu prouzročiti teške ozljede ili smrt!
	Vi i osobe u blizini morate se držati podalje od zone opasnosti.

Nikada ne montirajte čekić na glavni stroj ni ne demontirajte ga s njega dok je čekić u okomitom položaju i dok ga podržava samo alat u tlu. "Lom" koji proizvodi alat učinit će i relativno čvrsto tlo iznimno nestabilnim.

Uvjerite se da glavni stroj može ispravno poduprijeti opterećenje proizvoda u svim smjerovima i u svim radnim situacijama. Stabilnost je važno pitanje, posebno pri dugotrajnim operacijama.

Pravilno poduprite proizvod kada obavljate radove ispod njega. Nemojte se pouzdati u hidraulične cilindre pri podupiranju proizvoda. Proizvod može pasti ako se pomakne upravljačka ručica ili ako dođe do loma hidrauličnog voda. Proizvod također može pasti ako se pomakne hidraulični cilindar.

Kada postoje kontrolne veze za čekić, udaljenost u području veza mijenja se s kretanjem čekića.

Držite se podalje od okretnih i pokretnih dijelova. Ako niste dobili drukčije upute, nikada ne pokušavajte obavljati bilo kakva prilagođavanja dok se stroj kreće ili dok motor radi.

Tijekom skladištenja i transporta teret se mora ispravno osigurati. Upotrijebite odgovarajuće palete i uvjerite se da je tlo dovoljno čvrsto za podupiranje tereta.

### 3.5 OTPAKIRAVANJE I MONTAŽA

Očistite led, snijeg, vodu, ulje i mazivo s poda da biste spriječili klizanje, spoticanje i padanje. Nosite odobrenu zaštitnu obuću. Proliveno ulje i mazivo odložite (reciklirajte) na pravilan način. Uvjerite se jesu li uvjeti rasvjete dovoljno dobri za siguran rad.

Upotrebljavajte ispravan i odobren pribor za podizanje dijelova težih od 20 kg (44 lb). Ne pokušavajte ručno podići, okrenuti ili pomaknuti teške dijelove. Iznenađna promjena ravnoteže može prouzročiti neočekivano kretanje opreme.

Vizualno provjerite jesu li svi dijelovi i vijci čekića na mjestu. Provjerite težinu čekića navedenu na serijskoj oznaci na čekiću. Također provjerite težinu montažnog nosača i alata.

Iznenađno pomicanje zaglavljenih dijelova koji se mogu osloboditi može prouzročiti prignječenje dijelova tijela. Čuvajte se od oštih rubova dijelova opreme. Čuvajte se buke koju uzrokuju pneumatski i drugi alati. Koristite odobrenu osobnu zaštitnu opremu.

Uvjerite se da je nosivost glavnog stroja te opreme za podizanje i transport dovoljna za težinu proizvoda.

Pravilno osigurajte proizvod tijekom transporta i skladištenja. Pridržavajte se ispravnih transportnih postupaka. Pravilno osigurajte proizvod tijekom montaže. Tijekom montaže na glavni stroj uvijek držite čekić u vodoravnom položaju!

Dogovorite se s kolegama na gradilištu o upotrebi ručne signalizacije. Nemojte pretpostaviti da poznajete signale ako se o njima niste dogovorili.

Prije početka montažnih radova, servisiranja ili održavanja opreme postavite glavni stroj na stabilnu, ravnu površinu. Ne penjite se na proizvod. Oko proizvoda uvijek postoji zona opasnosti. Osigurajte siguran pristup pomoću ispravne radne platforme. Kada koristite radne platforme, one moraju biti postavljene na ravnu i stabilnu površinu.

**Tijekom provjere montaže možda ćete privremeno morati biti u zoni opasnosti proizvoda. Koristite odobrenu osobnu zaštitnu opremu. Iznimno pazite na moguće leteće predmete.**

**Leteći dijelovi predstavljaju iznimnu opasnost tijekom privijanja vijaka i postavljanja osovinica koji drže alat i druge dijelove. Nosite odgovarajuću zaštitu za oči. Koristite odgovarajući alat. Koristite odobrenu osobnu zaštitnu opremu.**

Redovito provjeravajte zadržne osovinice. Redovito provjeravajte pritegnutost vijaka nosača.

Postavite ruku glavnog stroja u pravilan položaj kako biste omogućili ergonomski način priključivanja crijeva. Redovito provjeravajte jesu li krajevi crijeva ispravno priključeni. Za montažu proizvoda koristite samo odgovarajuće vijke ispravne nosivosti

Uvijek provjerite funkciju i instalacije čekića na otvorenom. Kada nije potreban rad motora, ugasite ga. Uvjerite se da je dostupna ispravna ventilacija ispušnih plinova dok motor radi.

Redovito provjeravajte mehanizam zaključavanja osovinica za montažu čekića na glavni stroj ili montažnog nosača u slučaju montaže pomoću nosača.



### 3.6 UPUTE ZA POSTUPANJE PRIJE PRVE UPOTREBE I ZA NOVE KORISNIKE

Pravilno osigurajte proizvod tijekom transporta i skladištenja. Pridržavajte se ispravnih transportnih postupaka. Uvjerite se da je nosivost glavnog stroja te opreme za podizanje i transport dovoljna za težinu proizvoda.

Prije početka montažnih radova, servisiranja ili održavanja proizvoda postavite glavni stroj na stabilnu, ravnu površinu. Ne penjite se na proizvod. Oko proizvoda uvijek postoji zona opasnosti. Osigurajte siguran pristup pomoću ispravne radne platforme. Ako koristite radne platforme, one moraju biti postavljene na ravnu i stabilnu površinu.

**Vi i osobe u blizini morate se držati podalje od zone opasnosti glavnog stroja.**

Pazite na jake vibracije! Ne dodirujte čekić koji vibrira ili crijeva koja pulsiraju. Vibracije jako otežavaju odvajanje ruku. Za zaštitu od propuštanja tekućine iz crijeva koristite plastičnu spiralnu zaštitu. Za provjeru propuštanja tekućina upotrijebite komad kartona. Koristite odgovarajuću osobnu zaštitnu opremu.

Vizualno provjerite jesu li svi dijelovi i vijci proizvoda na mjestu. Redovito provjeravajte zadržne osovinice. Redovito provjeravajte pritegnutost vijaka nosača.

**Leteći dijelovi predstavljaju iznimnu opasnost tijekom privijanja vijaka i postavljanja osovinica koji drže alat i druge dijelove. Nosite odgovarajuću zaštitu za oči. Koristite odgovarajući alat. Koristite odobrenu osobnu zaštitnu opremu.**

Postavite ruku u pravilan položaj kako biste omogućili ergonomski način priključivanja crijeva. Redovito provjeravajte jesu li krajevi crijeva ispravno priključeni. Za montažu proizvoda koristite samo odgovarajuće vijke ispravne nosivosti.

Uvijek provjerite funkciju i instalacije čekića na otvorenom. Kada nije potreban rad motora, ugastite ga. Uvjerite se da je dostupna ispravna ventilacija ispušnih plinova dok motor radi.

Redovito provjeravajte mehanizam zaključavanja osovinica za montažu čekića na glavni stroj ili montažnog nosača u slučaju montaže pomoću nosača.

Uklonite sve prepreke koje se nalaze na putu stroja. Pazite se opasnosti poput žica i rovova.

Provjerite stabilnost terena na kojem radite. Propadanje glavnog stroja u tlo uzrokuje teške ozljede ili smrt.

Provjerite širinu opreme da biste mogli održavati ispravnu udaljenost pri radu s opremom pored ograda ili graničnih prepreka.

Provjerite lokacije električnih vodova u zraku i pod zemljom. Ako stroj dođe u dodir s tim instalacijama, može doći do teških ozljeda ili smrti od udara električne struje.

Provjerite lokacije ukopanih vodovodnih i kanalizacijskih vodova.

### 3.7 RAD

Uvjerite se jesu li uvjeti rasvjete dovoljno dobri za siguran rad. Po radilištu se krećite pažljivo da biste izbjegli spoticanje, klizanje ili padanje. Nosite odobrenu zaštitnu obuću.

Pravilno osigurajte proizvod tijekom transporta i skladištenja. Pridržavajte se ispravnih transportnih postupaka. Skladištenje i transport proizvoda mora se obavljati paletama odgovarajuće nosivosti. Uvjerite se da je nosivost glavnog stroja te opreme za podizanje i transport dovoljna za težinu proizvoda. Proizvod ili ušica za podizanje na proizvodu ne smiju se koristiti za podizanje vanjskih tereta.

Prije početka montažnih radova, servisiranja ili održavanja proizvoda postavite glavni stroj na stabilnu, ravnu površinu. Ne penjite se na proizvod. Oko proizvoda uvijek postoji zona opasnosti. Osigurajte siguran pristup pomoću ispravne radne platforme. Ako koristite radne platforme, one moraju biti postavljene na ravnu i stabilnu površinu.

Analizu opasnosti u stvarnom vremenu obavite najmanje jedan dan prije početka. Odredite put evakuacije u hitnim situacijama. Dogovorite se s kolegama na gradilištu o upotrebi ručne signalizacije. Nemojte pretpostaviti da poznajete signale ako se o njima niste dogovorili.

Uvijek obavještavajte ljude o tome što i gdje radite. Uvijek imajte mobilni telefon pri ruci. Ako napuštate mjesto rada, obavijestite rukovoditelja o tome.

**Vi i osobe u blizini morate se držati podalje od zone opasnosti glavnog stroja.**

Kada koristite bager-utovarivač, nikada ga ne vozite dok su ruka i čekić izvan bočne širine kotača. Vožnja s čekićem u "transportnom" položaju može prouzročiti ozljede pješaka ili vozila.

Strogo je zabranjeno korištenje čekića u eksplozivnoj atmosferi (benzinske pare, ugljena prašina...).

Pazite na jake vibracije! Ne dodirujte čekić koji vibrira ili crijeva koja pulsiraju. Vibracije jako otežavaju odvajanje ruku. Za zaštitu od propuštanja tekućine iz crijeva koristite plastičnu spiralnu zaštitu. Za provjeru propuštanja tekućina upotrijebite komad kartona. Držite se podalje od vrućih površina. Koristite odgovarajuću osobnu zaštitnu opremu.

Dulje izlaganje cijelog tijela vibracijama može biti štetno za zdravlje. Montirajte odgovarajuće sjedalo u kabini. Tvrtka Rammer preporučuje korištenje čekića samo na glavnim strojevima opremljenim ROPS/FOPS zaštitom.

Vizualno provjerite jesu li svi dijelovi i vijci proizvoda na mjestu. Redovito provjeravajte zadržne osovinice. Redovito provjeravajte pritegnutost vijaka nosača.

**Leteći dijelovi predstavljaju iznimnu opasnost tijekom privijanja vijaka i postavljanja osovinica koji drže alat i druge dijelove. Nosite odgovarajuću zaštitu za oči. Koristite odgovarajući alat. Koristite odobrenu osobnu zaštitnu opremu.**

Kada nije potreban rad motora, ugasite ga. Uvjerite se da je dostupna ispravna ventilacija ispušnih plinova dok motor radi.

Redovito provjeravajte mehanizam zaključavanja osovinica za montažu čekića na glavni stroj ili montažnog nosača u slučaju montaže pomoću nosača.

**Udisanje silikatne prašine uzrokuje teške ozljede ili smrt. Uvijek nosite odobreni aparat za disanje.**

Koristite vertikalne čelične šipke, posebne plastične mreže ili plastični prozor za zaštitu kabine rukovatelja. Pri visokim temperaturama (primjena u metalurgiji i sl.) i pri visokim vanjskim temperaturama koristite ventiliranu kabinu. Ako radite na teško pristupačnim mjestima ili u lošim ergonomskim uvjetima, redovito odmarajte napete mišiće.

Ovaj proizvod namijenjen je samo profesionalnoj upotrebi. Posebni uvjeti, poput rada u okruženju s radioaktivnim materijalima, azbestom, kemijskim, otrovnim ili biološkim tvarima zahtijevaju bezuvjetnu primjenu specifičnih metoda i zaštitnih mjera.

### 3.8 VISOK TLAK U HIDRAULIČNOM SUSTAVU

Visok tlak koji pravovremeno nije ispušten iz sustava može prouzročiti iznenadno kretanje stroja ili priključka. Pri odvajanju hidrauličnih vodova ili spojnih elemenata budite vrlo pažljivi. Ispuštanje ulja pod visokim tlakom može prouzročiti uvijanje crijeva. Ispuštanje ulja pod visokim tlakom može prouzročiti prskanje. Ulje može biti vruće nakon duljeg rada.

Ako koristite sustav za podmazivanje, svakako ispustite tlak prije odvajanja bilo kojih vodova, spojnih dijelova i pripadajućih elemenata.

Prije odvajanja i spajanja hidrauličnih crijeva zaustavite motor glavnog stroja i pomoću upravljačkih mehanizama ispustite tlak koji je ostao u crijevima.

Tlak može ostati u hidrauličnom sustavu još dugo nakon zaustavljanja motora. Ako se ne ispusti na pravilan način, tlak može prouzročiti brzo izbacivanje hidraulične tekućine ili predmeta poput čepova na cijevima.

Pričekajte najmanje 10 minuta da biste osigurali da tlak bude ispušten iz sustava prije odvajanja crijeva, cijevi i drugih komponenata. Nepridržavanje ovih uputa može prouzročiti teške ozljede ili smrt.

### 3.9 VRUĆE TVARI

Vruće ulje i komponente mogu prouzročiti ozljede. Pazite da vruće ulje ne dođe u dodir s kožom. Pazite da vruće komponente ne dođu u dodir s kožom.

Potpuno ispustite tlak iz zračnog sustava, hidrauličnog sustava i sustava za podmazivanje prije odvajanja vodova, spojnih dijelova i pripadajućih elemenata.

Temperatura metalnih dijelova poput ventila ili dijelova opreme može biti jednaka temperaturi hidrauličnog ulja.

Radni kraj alata može se jako zagrijati tijekom rada. Prije no što ga dodirnete provjerite je li se alat potpuno ohladio.

---

### 3.10 SAKUPLJANJE IZLIVENIH TEKUĆINA

---

Tekućine se moraju sakupiti tijekom obavljanja pregleda, održavanja, testiranja, podešavanja i popravaka opreme. Pripremite odgovarajuće posude za prikupljanje tekućine prije otvaranja bilo kojeg odjeljka ili demontaže komponenata koje sadrže tekućine.

Koristite alate i opremu prikladnu za sakupljanje tekućina.

Nepravilno odlaganje otpada može ugroziti okoliš. Pri ispuštanju tekućina uvijek koristite spremnike otporne na propuštanje. Ne izlijevajte otpadne tvari na tlo, u kanalizaciju ili bilo koji izvor vode.

Pridržavajte se lokalnih propisa o odlaganju tekućina.

---

### 3.11 ČIŠĆENJE I SERVISIRANJE

---

Zamijenite sve sigurnosne oznake koje su izgubljene, oštećene ili nisu čitljive.

Očistite led, snijeg, vodu, ulje i mazivo s poda da biste spriječili klizanje, spoticanje i padanje. Nosite odobrenu zaštitnu obuću. Proliveno ulje i mazivo odložite (reciklirajte) na pravilan način.

Ne penjite se na proizvod. Oko proizvoda uvijek postoji zona opasnosti. Osigurajte siguran pristup pomoću ispravne radne platforme.

Pazite na jake vibracije! Ne dodirujte čekić koji vibrira ili crijeva koja pulsiraju. Vibracije jako otežavaju odvajanje ruku. Za zaštitu od propuštanja tekućine iz crijeva koristite plastičnu spiralnu zaštitu. Za provjeru propuštanja tekućina upotrijebite komad kartona. Držite se podalje od vrućih površina. Koristite odgovarajuću osobnu zaštitnu opremu.

Prije demontaže ili servisiranja pričekajte da se hidraulično ulje u čekiću ohladi. Ulje u čekiću može biti jako vruće. Ne rukujte hidrauličnim crijevima (spajanje/odvajanje) dok je ulje vruće. Koristite odobrenu osobnu zaštitnu opremu.

**Leteći dijelovi predstavljaju iznimnu opasnost tijekom privijanja vijaka i postavljanja osovinica koji drže alat i druge dijelove. Nosite odgovarajuću zaštitu za oči. Koristite odgovarajući alat. Koristite odobrenu osobnu zaštitnu opremu.**

Začepite tlačni i povratni vod prije pranja proizvoda da biste spriječili prodiranje vode i nečistoće u proizvod.

Zrak ili voda pod tlakom mogu prouzročiti izbacivanje otpadnih tvari ili vruće vode. To može prouzročiti ozljede.

Kada za čišćenje koristite zrak ili vodu pod tlakom, nosite zaštitnu odjeću, obuću i zaštitu za oči. Zaštita za oči uključuje naočale i zaštitu za lice.

Maksimalni tlak zraka za čišćenje mora biti manji od 205 kPa (30 psi). Maksimalni tlak vode za čišćenje mora biti manji od 275 kPa (40 psi).

---

### 3.12 POPRAVCI NA TERENU

---

Prije početka montažnih radova, servisiranja ili održavanja proizvoda postavite glavni stroj na stabilnu, ravnu površinu. Prije servisiranja, rasklapanja ili odlaganja ispuštite unutarnji tlak iz čekića i akumulatora. **Akumulator se puni samo dušikom!** Koristite odobrenu osobnu zaštitnu opremu.

Ne pokušavajte ručno podići, okrenuti ili pomaknuti teške dijelove. Iznenadna promjena ravnoteže može prouzročiti neočekivano kretanje opreme.

Pri zamjeni alata pazite da ne stavite prste, šake, ruke ili noge između alata i tla ili opreme. Držite se podalje od vrućih površina. Koristite odobrenu osobnu zaštitnu opremu.

Tijekom popravaka na terenu ispravno osigurajte proizvod. Proizvod uvijek mora biti u vodoravnom položaju! Pazite na neočekivano kretanje ruke stroja. Ne penjite se na proizvod. Oko proizvoda uvijek postoji zona opasnosti. Osigurajte siguran pristup pomoću ispravne radne platforme.

**Leteći dijelovi predstavljaju iznimnu opasnost tijekom privijanja vijaka i postavljanja osovina koji drže alat i druge dijelove. Nosite odgovarajuću zaštitu za oči. Koristite odgovarajući alat. Koristite odobrenu osobnu zaštitnu opremu.**

Prije početka servisiranja ili popravka opreme postavite oznaku "Zabranjeno rukovanje" ili sličnu oznaku na prekidač za uključivanje stroja ili upravljačke uređaje.

Ako niste dobili drukčije upute, nikada ne pokušavajte obavljati bilo kakva prilagođavanja dok se stroj kreće ili dok motor radi. Držite se podalje od okretnih i pokretnih dijelova.

Prije zavarivanja na čekiću treba odspojiti generator i akumulator glavnog stroja ako je čekić montiran na njemu. Napominjemo da zavarivanje alata čekića čini alat beskorisnim.

Sve otopine za čišćenje koristite oprezno. Nikada ne stavljajte tekućine za održavanje u staklene spremnike. Sve tekućine ispuštite u odgovarajuću posudu.

---

### 3.13 DEMONTAŽA

---

Uvjerite se da je nosivost glavnog stroja te opreme za podizanje i transport dovoljna za težinu proizvoda.

Tijekom podizanja vi i osobe u blizini morate se držati podalje od zone opasnosti. Nikada ne postavljajte teret iznad osoba. Nikada se ne vozite na teretu. Ne koristite pribor koji ste sami načinili, popravili ili pribor koji je oštećen. Pribor za podizanje koristite na pravilan i siguran način. Pravilno osigurajte proizvod tijekom transporta i skladištenja. Pridržavajte se ispravnih transportnih postupaka.

Pri zamjeni alata pazite da ne stavite prste, šake, ruke ili noge između alata i tla ili opreme.

Ulje u čekiću može biti jako vruće. Ne rukujte hidrauličnim crijevima (spajanje/odvajanje) dok je ulje vruće. Držite se podalje od vrućih površina. Koristite odobrenu osobnu zaštitnu opremu.

Tijekom popravaka na terenu ispravno osigurajte proizvod. Proizvod uvijek mora biti u vodoravnom položaju! Pazite na neočekivano kretanje ruke stroja. Ne penjite se na proizvod. Oko proizvoda uvijek postoji zona opasnosti. Osigurajte siguran pristup pomoću ispravne radne platforme.

---

### 3.14 SERVISIRANJE U RADIONICI

---

Radioničko servisiranje mora se obavljati u ovlaštenoj radionici za servisiranje proizvoda tvrtke Rammer. Nestručno servisiranje predstavlja ozbiljnu opasnost za osoblje koje ga obavlja. Nestručno servisiranje može predstavljati opasnost i za rukovatelja, a svakako uzrokuje oštećenja opreme, što može biti iznimno skupo.

---

### 3.15 ODLAGANJE

---

Pri zamjeni alata pazite da ne stavite prste, šake, ruke ili noge između alata i tla ili proizvoda.

Prije servisiranja, rasklapanja ili odlaganja ispustite unutarnji tlak iz čekića i akumulatora. Prije odlaganja hidrauličnog čekića, ispustite iz njega tekućine. Koristite odobrenu osobnu zaštitnu opremu.

Plastični (potrošne ploče, pjenasta guma itd.) i gumeni (brtve, elementi za prigušivanje vibracija, čepovi) dijelovi moraju se odložiti na otpad. Nemojte ih spaljivati.

Pridržavajte se lokalnih propisa o odlaganju tekućina.

Nepravilno odlaganje otpada može ugroziti okoliš. Pri ispuštanju tekućina uvijek koristite spremnike otporne na propuštanje. Ne izlijevajte otpadne tvari ma tlo, u kanalizaciju ili bilo koji izvor vode.

Sve metalne dijelove proizvoda reciklirajte na standardni način.

---

### 3.16 ZAPALJIVE TEKUĆINE

---

Zapaljiva su sva goriva, većina maziva i neke mješavine rashladnih tekućina.

Zapaljivi mediji koji propuštaju ili se prolijevaju po zagrijanim površinama ili na električne komponente mogu prouzročiti požar. Požar može prouzročiti ozljede i materijalne štete.

S čekića uklonite sav zapaljivi materijal kao što je gorivo, ulje i otpaci. Ne dopustite da se zapaljivi materijali nakupe na čekiću.

Goriva i maziva spremite u propisno označene kontejnere, podalje od pristupa neovlaštenih osoba. Zamašćene krpe i sve zapaljive materijale spremite u zaštitne kontejnere. Ne pušite u području koje se koristi za spremanje zapaljivih materijala.

Ne rukujte proizvodom u blizini plamena.

Ne zavarujte na vodovima ili spremnicima koji sadrže zapaljive tekućine. Ne režite plinskim plamenom vodove ili spremnike koji sadrže zapaljive tekućine. Prije zavarivanja ili plinskog rezanja temeljito očistite sve takve vodove ili spremnike nezapaljivim otapalom.

## 4. SIGURNOST TIJEKOM RADA

### 4.1 ISPRAVNI RADNI POSTUPCI

Čekićem rukujte samo sa sjedala glavnog stroja. Tijekom rada s glavnim strojem morate imati vezan sigurnosni remen. Upravljačkim uređajima rukujte samo dok motor radi. Tijekom rada na glavnom stroju i rukovanja čekićem morate nositi zaštitne naočale.

Dok polako pokrećete čekić na otvorenom prostoru, provjerite ispravan rad svih upravljačkih i sigurnosnih uređaja. Prije pomicanja glavnog stroja sa čekićem uvjerite se da nikoga ne ugrožavate.

Čekić prevozite nisko, blizu tla. Nemojte se približavati rubovima stijena, iskopima ili prevjesima.

Tijekom rukovanja čekićem održavajte nadzor nad glavnim strojem. Primjena opreme izvan projektiranih ograničenja može dovesti do šteta.

Provjerite maksimalne radne dimenzije glavnog stroja kada je čekić instaliran.




Provjerite postoji li odgovarajuća udaljenost između alata i fiksnih predmeta za manevriranje stroja.

Provjerite odgovarajuću ručnu signalizaciju i osoblje koje je ovlašteno za davanje signala. Prije početka provjerite svoje razumijevanje signala s drugom osobom. Signale vam smije slati samo jedna osoba.

Opremi ne smije pristupati neovlašteno osoblje.

Tijekom rada vrh alata može se jako zagrijati. Ne rukujte čekićem u blizini zapaljivih tekućina.

### 4.2 ZAGAĐENJE ZRAKA

 <b>OPASNOST</b>	
 	<b>OPASNOST OD PRAŠINE</b>
	Udisanje prašine uzrokuje smrt ili teške ozljede! Uvijek nosite odobreni uređaj za disanje!



Zaštitite sebe i osobe u blizini od zagađenja zraka. Udisanje čestica prašine uzrokuje smrt ili teške ozljede.

Uvijek radite s uređajem za disanje koji je odobrio proizvođač za posao koji obavljate. Bitno je da uređaj za disanje koji koristite štiti od malih čestica prašine koje uzrokuju silikozu i mogu biti uzročnikom drugih teških plućnih bolesti.

Ne koristite opremu dok se ne uvjerite da uređaj za disanje ispravno radi. To znači da morate provjeriti je li uređaj za disanje čist, je li zamijenjen filter i na odgovarajući se način uvjeriti da će vas štititi kako je predviđeno.

Uvjerite se da sustav za sprječavanje prašine u opremi ispravno radi. Ako sustav za sprječavanje prašine ne radi ispravno, odmah prekinite rad.

Prije napuštanja smjene uvijek provjerite je li s vaše obuće i odjeće uklonjena prašina.

Najštetnije su najmanje čestice prašine. One mogu biti toliko male da se ni ne vide.

Ne zaboravite, morate se zaštititi od udisanja prašine. Nepridržavanje ovih uputa može prouzročiti teške ozljede ili smrt.

U nastavku su prikazani odgovarajuća sigurnosna oznaka na proizvodu i tekst na njoj.

"OPASNOST OD PRAŠINE

Udisanje prašine prouzrokuje smrt ili teške ozljede.

Uvijek nosite odobreni aparat za disanje."



### 4.3 LETEĆI DIJELOVI PRI RADU

Zaštitite osobe u blizini od letećih komada materijala. Nemojte rukovati čekićem ili glavnim strojem ako se u blizini opreme nalaze osobe bez osobne zaštitne opreme.

Sigurna je udaljenost za osobe bez zaštite otprilike 40 m (130 stopa). Čekić se mora odmah zaustaviti kada rukovatelj primijeti osobe bez odgovarajuće osobne zaštitne opreme u zoni bližoj od navedene.

Ako postoji potreba za radom na manjoj udaljenosti od nezaštićenih osoba i konstrukcija, moraju se podići sigurnosne barijere za sprječavanje letećih dijelova.

Sigurnosne se barijere također moraju podići kada nezaštićene osobe u blizini prolaze kroz zonu opasnosti (= razumno predvidiva nenamjenska upotreba).

Zaštitite sebe od letećih komada materijala. Leteći komadi materijala ili otpada mogu prouzročiti teške ozljede ili smrt. Da biste spriječili ozljede očiju i ušiju, nosite zaštitu za oči i uši dok radite sa strojem.

Europski standard EN 474-1 o sigurnosti strojeva za iskop zahtijeva korištenje odgovarajuće zaštite rukovatelja poput blindiranog stakla, zaštitne mreže ili jednakovrijedne zaštite na glavnim strojevima sa čekićem.

Uvjerite se da je stroj opremljen zaštitom od letećih predmeta.

Pri mjerenju radnog tlaka čekića radite u njegovoj zoni opasnosti. Držite se podalje od pokretne opreme. Koristite odgovarajuću osobnu zaštitnu opremu. Nepriдрžavanje ovih uputa može prouzročiti teške ozljede ili smrt.

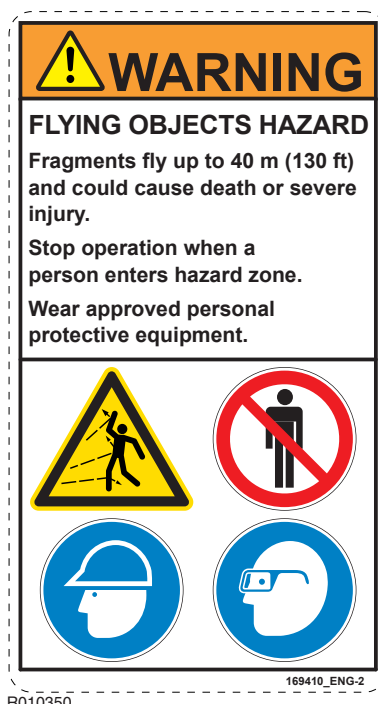
U nastavku je prikazana sigurnosna oznaka na proizvodu:

"OPASNOST OD LETEĆIH PREDMETA

Dijelovi lete do 40 m (130 ft) i mogu prouzročiti smrt ili teške ozljede.

Prekinite rad kada osoba uđe u zonu opasnosti.

Nosite odobrenu osobnu zaštitnu opremu."



## 4.4 BUKA

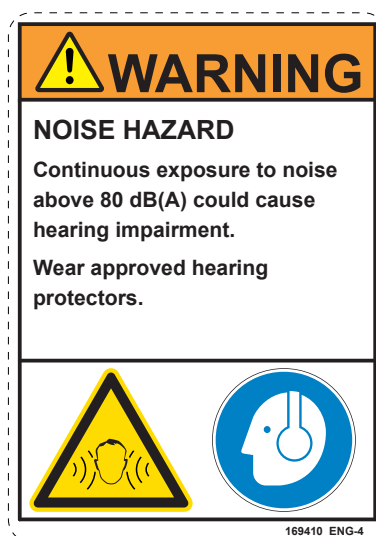
Proizvod pri radu stvara visoke razine buke. Da biste spriječili ozljede, uvijek nosite zaštitu za uši.

U nastavku je prikazana sigurnosna oznaka na proizvodu:

"OPASNOST OD BUKE

Kontinuirano izlaganje buci višoj od 80 dB(A) uzrokuje oštećenje sluha.


Nosite odobrene štitnike za uši."



R010351

## 4.5 PROPUŠTANJE TEKUĆINA IZ SUSTAVA POD TLAKOM

Tanki mlazovi hidraulične tekućine pod visokim tlakom mogu prodrijeti kroz kožu i prouzročiti teške alergijske reakcije i gangrenu.

 <b>UPOZORENJE</b>	
	<b>OPASNOST OD PROPUŠTANJA IZ OTVORA POD TLAKOM</b>
	<b>Mlaz hidraulične tekućine pod visokim tlakom može prodrijeti kroz kožu i prouzročiti teške ozljede ili smrt!</b>
	<b>Ne dodirujte tanke mlazove hidraulične tekućine pod visokim tlakom. Ne koristite prste za provjeru propuštanja hidraulične tekućine. Ne stavljajte lice u blizinu mjesta na kojima sumnjate na propuštanje.</b>

Uvijek postavite komad kartona u blizinu mjesta za koje sumnjate na propuštanje te zatim provjerite ima li na njemu znakova propuštanja hidraulične tekućine. Ako tekućina proдре kroz kožu, odmah zatražite pomoć. Zatražite pomoć liječnika koji ima iskustva s tim vrstama ozljeda.

Tijekom rada čekića ljudi se moraju držati podalje od crijeva.

Hidraulična tekućina u sustavu pod tlakom može prouzročiti ozljede. Prije odvajanja i spajanja hidrauličnih crijeva zaustavite motor glavnog stroja i pomoću upravljačkih mehanizama ispuštite tlak koji je ostao u crijevima.

Prije odvajanja crijeva svakako pustite da se hidraulična tekućina ohladi na temperaturu okolice.

Pri ispuštanju tekućina uvijek koristite spremnike otporne na propuštanje. Ne izlijevajte otpadne tvari na tlo, u kanalizaciju ili bilo koji izvor vode.

Nepravilno odlaganje otpada može ugroziti okoliš. Potencijalno štetne tekućine moraju se odlagati u skladu s lokalnim propisima.

## 4.6 AZBEST, RADIOAKTIVNE ILI OTROVNE TVARI

Zaštitite sebe i osobe u blizini od azbesta, radioaktivnih ili otrovnih tvari u zraku.



Odmah prekinite rad ako sumnjate da su se na radilištu neočekivano pojavili azbest, radioaktivni ili otrovni materijali. Obavijestite nadređenu osobu i nadležna tijela o tome što ste primijetili.

Ako ste svjesni da se na radilištu nalazi azbest, radioaktivan ili otrovan materijal, slijedite sve lokalne zakone i propise vezane za njihovu primjenu. Koristite plinske maske i drugu odgovarajuću osobnu zaštitnu opremu.

Koristite odgovarajuću osobnu zaštitnu opremu, uključujući i odjela pod tlakom. Bitno je da zaštitite sebe i osobe u svojoj okolini od malih čestica prašine koje uzrokuju azbestozu i druge teške plućne bolesti. Ne koristite proizvod dok se ne uvjerite da uređaji za disanje ispravno rade. To znači da morate provjeriti je li uređaj za disanje čist, je li zamijenjen filter i na odgovarajući se način uvjeriti da će vas štititi kako je predviđeno.

Oprema tvrtke Rammer i zamjenski dijelovi koji se isporučuju iz tvrtke Rammer ne sadrže azbest. Tvrtka Rammer preporučuje korištenje samo originalnih rezervnih dijelova Rammer. Pri rukovanju zamjenskih dijelova koji sadrže azbest ili azbestnog otpada koristite sljedeće smjernice.

Komponente opreme koje mogu sadržavati azbestna vlakna su obloge kočnica, kočiono remenje, materijal za obloge, ploče spojke i neke brtve. Azbest koji se koristi u tim komponentama obično je vezan u smoli ili na neki drugi način. Uobičajeno rukovanje nije opasno.

---

Ako je prisutna prašina koja može sadržavati azbest, postoji nekoliko osnovnih smjernica kojih se morate pridržavati:

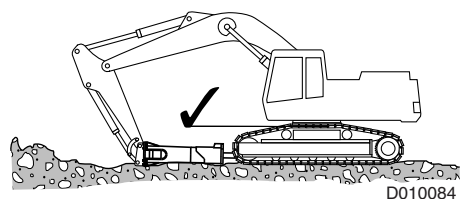
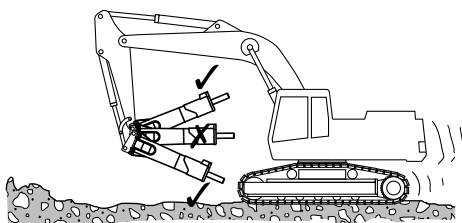
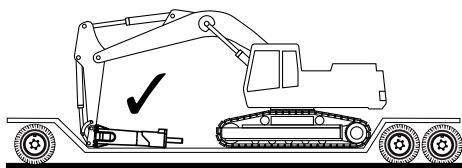
- Nikada ne koristite komprimirani zrak za čišćenje.
- Izbjegavajte četkanje materijala koji sadrže azbest.
- Izbjegavajte brušenje materijala koji sadrže azbest.
- Pri čišćenju azbestnih materijala koristite vlažne metode.
- Pri stalnim obradama u pogonu koristite odsisnu ventilaciju.
- Nosite odobreni uređaj za disanje ako nema drugog načina za kontrolu prašine.
- Pridržavajte se važećih pravila i propisa koji se odnose na radno mjesto. U SAD-u primjenjujte zahtjeve koje propisuje Ureda za sigurnost i zdravlje na radu (Occupational Safety and Health Administration - OSHA).
- Pridržavajte se ekoloških propisa za odlaganje azbesta.
- Držite se podalje od područja u kojima se mogu zadržavati azbestne čestice.
- Odlazite otpad na odgovarajući način.

Nepridržavanje ovih uputa može prouzročiti teške ozljede ili smrt.

## 5. TRANSPORT, SKLADIŠTENJE I MONTAŽA

### 5.1 TRANSPORTNI POLOŽAJ

Transportni i parkirni položaji prikazani su na slici. Ako pomičete glavni stroj zajedno sa čekićem, morate osigurati da se čekić ne nalazi u neposrednoj blizini i da nije usmjeren prema prozoru kabine.



Kada pomičete čekić bez montažnog nosača, postavite ploču ili gredu na kućište kako biste spriječili ispadanje čekića iz kućišta.

Dodatne informacije o transportu glavnog stroja potražite u Priručniku za rad i održavanje.

---

## 5.2 SKLADIŠTENJE

---

Kod uskladištenja čekića treba obratiti pozornost na slijedeće. Na taj se način svi važni dijelovi priključka štite od hrđe, a čekić će u svakom trenutku biti spreman za ponovnu montažu.

- Provjerite je li skladišni prostor suh.
- Skinite alat s hidrauličnog čekića.
- Donji dio klipa, alata i ležaja alata u hidrauličnom čekiću mora biti temeljito zaštićen mazivom.
- Zatvorite spojnice čistim čepovima kako bi se spriječilo curenje ulja i prodiranje prljavštine u spojnice.
- Proizvod se mora uskladištiti u okomitom položaju.
- Pobrinite se da proizvod ne može pasti.

---

## 5.3 MONTAŽA

---

Uvjerite se da je čekić kompatibilan s glavnim strojem. Više informacija zatražite od distributera proizvoda tvrtke Rammer.

Provjerite jesu li isporučeni svi dijelovi koje ste naveli u specifikaciji.

Provjerite je li montažni nosač (standardni ili za brzo priključivanje) ispravan montažni nosač za glavni stroj i čekić.

Provjerite odgovaraju li crijeva za ulje postavci maksimalnog ispuštanja tlaka.

Ako glavni stroj ima nosač za brzo priključivanje, prije montaže čekića proučite poglavlje u priručniku o tom načinu priključivanja.

- Pretežak nosač može povećati težinu priključka na više od nosivosti glavnog stroja.
- Prelagan nosač možda neće moći izdržati težinu proizvoda.
- Neispravna geometrija nosača može dovesti do kontakta i skupih oštećenja cilindra ruke.

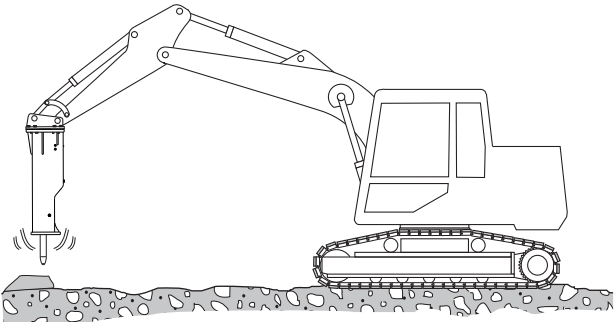
Pri montaži na ruku i demontaži s nje čekić mora biti u vodoravnom položaju. Ako je čekić u uspravnom položaju, može pasti zbog nedovoljnog podupiranja s tla ili iznenadnog pomicanja ruke.

Pritegnite vijke nosača na ispravan pritezni moment.

Pri mjerenju radnog tlaka čekića nalazite se u njegovoj zoni opasnosti. Držite se podalje od pokretne opreme. Koristite odgovarajuću osobnu zaštitnu opremu. Nepridržavanje ovih uputa može prouzročiti teške ozljede ili smrt.

Nakon održavanja ili duljeg razdoblja skladištenja, napunite čekić uljem. Podignite čekić s tla, pritisnite prekidač za aktiviranje čekića i pustite da ulje cirkulira kroz čekić nekoliko minuta.





BA010031

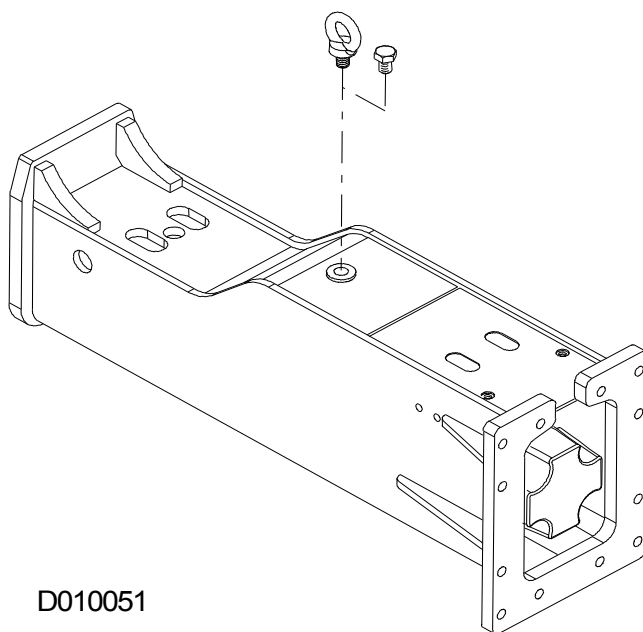
## 6. MONTAŽA I DEMONTAŽA ČEKIĆA

### 6.1 PRIPREMA ZA MONTAŽU

Prije montaže čekića provjerite konfiguraciju hidrauličnog sustava za glavni stroj. Provedite sljedeće korake održavanja:

- Provjerite postavke rasteretnog ventila pomoćnog sustava. Ako tlak nije ispravan, morate podesiti rasteretni ventil na ispravnu postavku tlaka.
- Provjerite tlak povratnog protoka u hidrauličnom sustavu. Ispravne specifikacije za svoj stroj potražite u poglavlju "Specifikacije". Pogledajte "Specifikacije čekića" na str. 94. Za više informacija obratite se distributeru proizvoda tvrtke Rammer.

Prije početka rada zamijenite podiznu ušicu vijkom. Ako ostavite podiznu ušicu na mjestu, teške vibracije stvorit će pukotine u kućištu.



## 6.2 MONTAŽA ČEKIĆA



### UPOZORENJE!

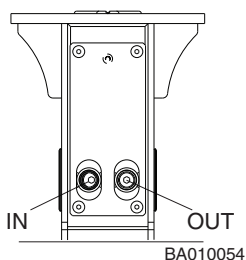
Nikada nemojte sami montirati čekić na glavni stroj ili ga demontirati s njega. Za ove je zadatke potrebno više od jedne osobe.



### UPOZORENJE!

Osigurajte čekić pri rukovanju od pada u svim smjerovima. Provjerite odgovara li kapacitet dizalice koju koristite ovom postupku.

1. Približite glavni stroj čekiću i pazite da ne udarite osobe u radnom području.
2. Pažljivo spustite ruku prema čekiću.  
Ni u kojem trenutku nemojte dovoditi sebe ili druge osobe ispod čekića ili ruke. Iznenadnim, neočekivanim pokretima ruke mogli biste priklještititi udove.
3. Montirajte čekić na ruku. Pazite da vas ne pogode osovinice ili veze.
4. Pritegnite vijke nosača na ispravan pritezni moment.
5. Uklonite zaštitne kapice. Priključite crijeva. Pobrinite se da prikupite ulje u odgovarajući spremnik i da ga odložite na odgovarajući način.



6. Otvorite tlačni vod i ventile na vodovima spremnika na ruci.
7. Provjerite jesu li protok ulja, radni tlak i tlak povratnog voda u okviru specifikacija. Pogledajte "Specifikacije čekića" na str. 94.

## 6.3 DEMONTAŽA ČEKIĆA



### UPOZORENJE!

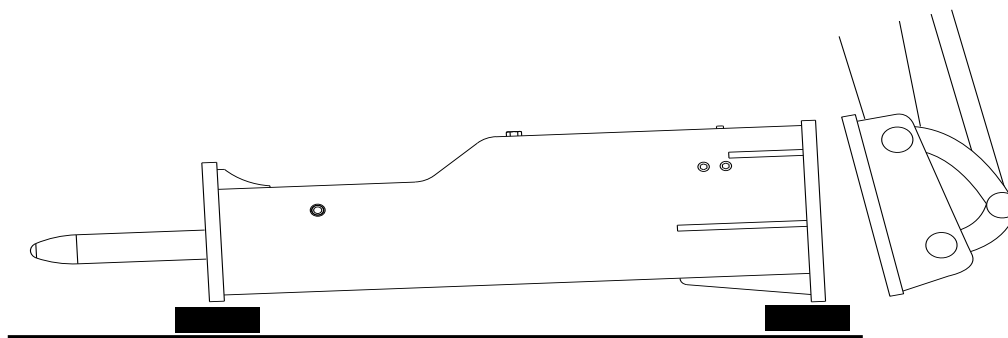
Nikada nemojte sami montirati čekić na glavni stroj ili ga demontirati s njega. Za ove je zadatke potrebno više od jedne osobe.



### UPOZORENJE!

Osigurajte čekić pri rukovanju od pada u svim smjerovima. Provjerite odgovara li kapacitet dizalice koju koristite ovom postupku.

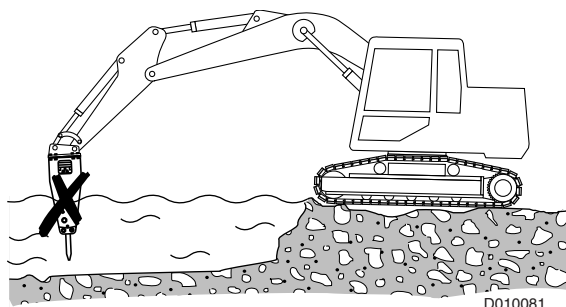
1. Premjestite glavni stroj i čekić na čvrsto i čisto tlo.
2. Spustite ruku i čekić na tlo te postavite čekić na čvrste i ravne drvene blokove. Ni u kojem trenutku nemojte dovoditi sebe ili druge osobe ispod čekića ili ruke. Iznenadnim, neočekivanim pokretima ruke mogli biste priklještititi udove.
3. Zaustavite motor. Isključite glavni prekidač. Pomaknite komande kako biste ispustili preostali tlak.
4. Zatvorite tlačni vod i ventile na vodovima spremnika na ruci kako biste spriječili curenje ulja na tlo.
5. Odvojite crijeva. Nemojte ostavljati ulje u kućištu čekića. Svakako sakupite ulje u odgovarajući spremnik i na odgovarajući način ga odložite.  
Odmah zatvorite crijeva i krajeve vodova kako biste spriječili ulazak prašine u sustav.
6. Uklonite montažni nosač ili montažne osovinice. Pripazite da vas ne udare otpuštene osovinice ili veze.
7. Ako čekić skladištite na dulje od tjedan dana, očistite ga i pokrijte zaštitnom plastičnom ceradom.



D010045

## 7. RAD

### 7.1 UPOTREBA POD VODOM



#### Ne koristite čekić pod vodom

Ako se brtve oštete tijekom primjene pod vodom, ulje se može izliti u okoliš, primjerice u rijeke, jezera ili podzemne spremnike. Već i mala količina hidrauličnog ulja može potpuno zagaditi pitku vodu na vrlo duga razdoblja! Voda će također prodrijeti u hidraulični sklop glavnog stroja, što će dovesti do skupih oštećenja opreme.

Osim toga, pri upotrebi pod vodom veliki valovi pritiska mogu oštetiti čekić, ako se prostor između klipa i alata napuni vodom.

### 7.2 PRAZNI HOD

Do praznog hoda dolazi kada klip čekića radi bez materijala ili predmeta ispod alata.

Stalni prazan hod uništava čekić i bočne ploče te uzrokuje njihovo brže trošenje. Vibracije prouzročene stalnim praznim hodom oštećuju konstrukcije glavnog stroja i izazivaju dodatni umor rukovatelja.

### 7.3 UDARANJE U PRAZNO

Zaustavite čekić čim se predmetni materijal slomi. Rad klipa čekića dok ispod alata nema materijala naziva se udaranjem u prazno.

Preveliki ozib alata može spriječiti kontakt između klipa i alata te izazvati udaranje u prazno. Znak toga je iznimno brz zvuk odbijanja čekića tijekom rada.

Udaranje u prazno uništava glavne komponente čekića, počevši od alata i zadržne osovinice alata. Stalno udaranje u prazno uništava prednji kraj, klip i vezne šipke.

Tvrтка Rammer to smatra pogrešnom radnom tehnikom, što nije pokriveno jamstvom.

---

## 7.4 UDARNI LOM

---

Pri udarnom lomu konusni alat ili dljeto prodire u materijal. Udarni je lom učinkovitiji u sljedećim materijalima: meki materijal, slojeviti materijal, plastični materijal i niskoabrazivni materijal. Čekići s većom udarnom brzinom (BPM) idealni su za udarni lom.

---

## 7.5 UDARNO RAZBIJANJE

---

Kod udarnog razbijanja materijal se razbija sa vrlo snažnim valovima mehaničkog naprezanja, koji se s dljeta prenose u razbijani materijal. Udarno razbijanje se najdjelotvornije koristi u tvrdom, krutom i jako abrazivnom materijalu. Zbog njihove vrlo velike udarne sile, veliki čekići predstavljaju idealan alat za udarno razbijanje. Primjena plosnatog dljeta u tvrdom materijalu dovodi do intenzivnog trošenja na oštrici dljeta.

---

## 7.6 TEHNIKE RADA

---

Koristite hidraulični čekić samo za lomljenje stijena, betona i ostalih tvrdih objekata. Prije nego što počnete raditi s hidrauličnim čekićem, smjestite glavni stroj na ravnu i stabilnu površinu. Ako se glavni stroj mora nalaziti na nagibu ili na neravnoj površini, treba raditi oprezno.

Nikada ne radite s hidrauličnim čekićem ako ga ne vidite. Glavni stroj treba uvijek postaviti tako da možete vidjeti čekić i radno područje.

**NAPOMENA:** silu padanja hidrauličnog čekića ne upotrebljavajte za lomljenje stijena ili drugih tvrdih predmeta. Time ćete prouzročiti velike vibracije rukovatelja te oštećenja čekića i glavnog stroja. Tvrtka Rammer to smatra pogrešnom radnom tehnikom, što nije pokriveno jamstvom.

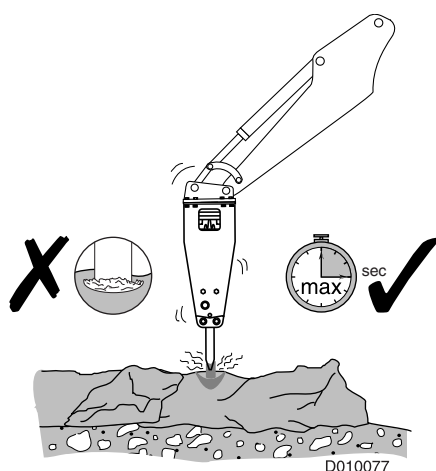
**NAPOMENA:** ne upotrebljavajte bočne strane ili stražnju stranu hidrauličnog čekića za pomicanje stijena ili drugih tvrdih predmeta. To bi moglo uzrokovati oštećenje ne samo čekića, nego i cilindra strijele ili ruke.

**NAPOMENA:** ne rukujte hidrauličnim čekićem ako je neki od cilindara potpuno uvučen ili izvučen. To bi moglo uzrokovati oštećenje konstrukcije glavnog stroja i rezultirati skraćenim vijekom trajanja stroja.

### Opći zahtjevi

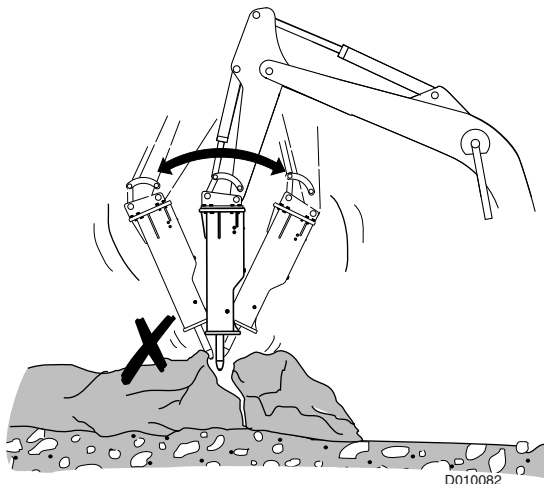
- Koristite hidraulični čekić samo za lomljenje stijena, betona i ostalih tvrdih objekata.
- U svakom trenutku radni alat čekića treba držati okomito na površinu. Smjerovi ulazne sile i alata čekića moraju biti poravnati. Ako se objekt pomiče ili se površine objekta lome, odmah treba ispraviti radni kut.
- Ne rukujte čekićem dok se pomiče iz jednog područja u drugo.
- Ne rukujte čekićem na jednom mjestu dulje od 15 sekundi. Ako se materijal ne prelomi, treba zaustaviti čekić i promijeniti položaj alata.

Pri predugom radu s čekićem na jednom mjestu ispod alata nastaje kamena prašina. Kamena prašina prigušuje djelovanje udara na materijal. Kamena prašina također proizvodi toplinu. Kamena prašina može uzrokovati deformiranje vrha alata.



**Napomena:** tijekom upotrebe čekića treba slušati njegov zvuk. Ako je zvuk čekića tiši, a udarci manje djelotvorni, znači da alat nije poravnat s materijalom. Također se ne primjenjuje dovoljna sila na alat. Ponovno centrirajte alat i čvrsto ga pritisnite prema materijalu.

- Nemojte istodobno udarati niti djelovati polužno u odnosu na alat. Alat bi mogao odskočiti. Alat bi se mogao savinuti na kamenju, u tvrdom ili zamrznutom tlu. Treba biti pažljiv i prestati s udaranjem ako osjetite iznenadni otpor ispod alata.

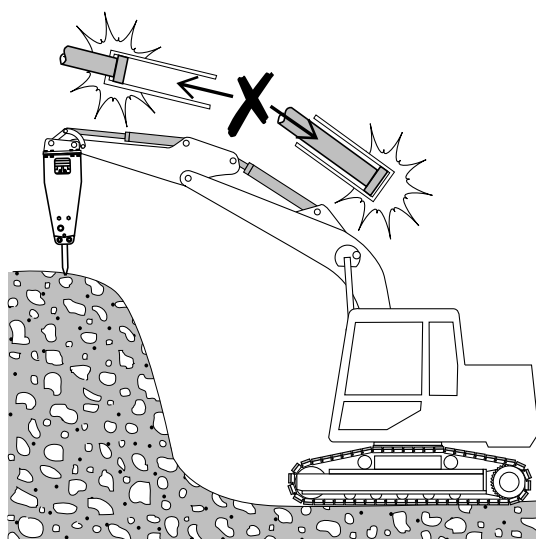


D010082

- Ne koristite alat za pomicanje komada stijena. Donji dio kućišta namijenjen je za pomicanje stijena.
- Ne koristite alat kao polugu nakon prodiranja u beton, stijenu ili čvrsto tlo. Primijenjena sila savit će ili slomiti alat.

Tvrtna Rammer to smatra pogrešnom radnom tehnikom, što nije pokriveno jamstvom.

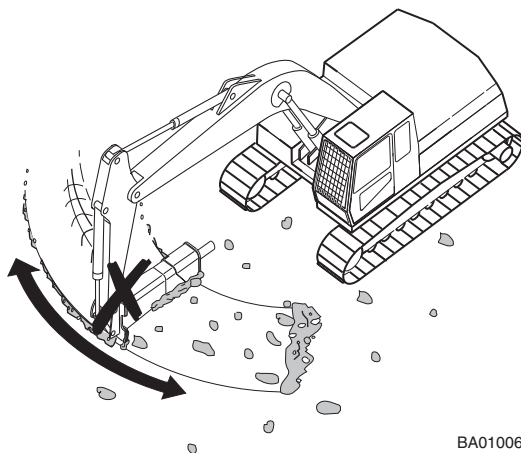
- Ne rukujte čekićem dok su cilindri ruke, strijele ili košare potpuno uvučeni ili izvučeni. Time bi se mogla oštetiti konstrukcija glavnog stroja.



D010079

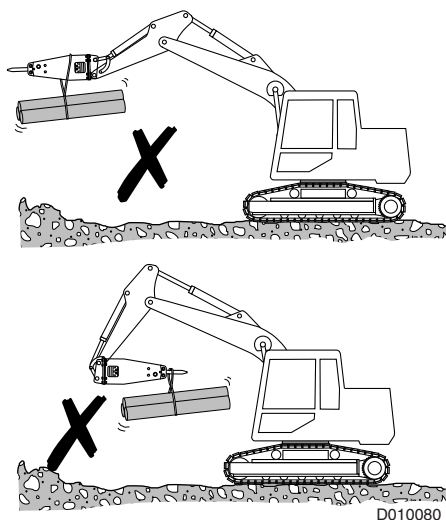


- Čekić ne koristite za uklanjanje odlomljenih komada sa tla. Time bi se čekić mogao oštetiti i kućište moglo brže istrošiti.

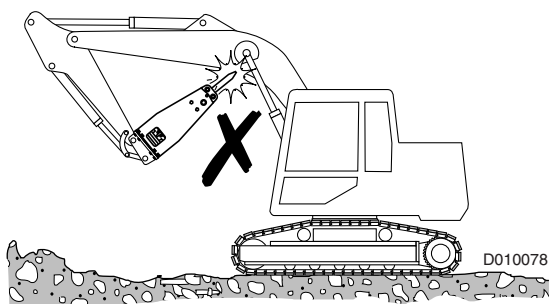


- Čekić i alat nisu namijenjeni za podizanje. Klasifikacija preporučene težine glavnog stroja ograničena je njegovom sposobnošću nošenja tereta na kraju ruke bez prevrtanja.

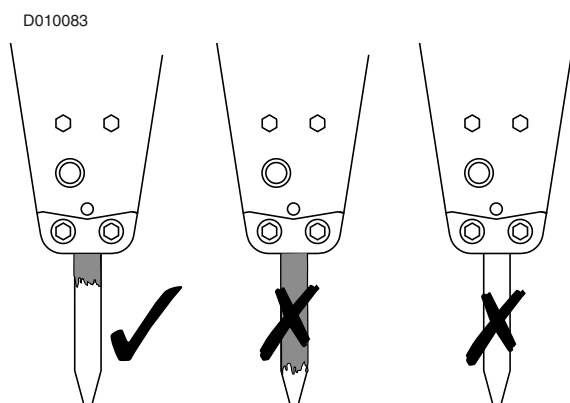
Ne koristite čekić ni alat čekića za podizanje. U suprotnom biste mogli prouzročiti teške ozljede ili smrt.



- Pri radu s čekićem on ne smije dodirnuti ruku ili hidraulična crijeva glavnog stroja.



- Prije početka rada s čekićem zagrijte alat ako su temperature niže od  $-20\text{ }^{\circ}\text{C}$  ( $-4\text{ }^{\circ}\text{F}$ ). Koristite plamenik da biste zagrijali alat na temperaturu od najmanje  $0\text{ }^{\circ}\text{C}$  ( $32\text{ }^{\circ}\text{F}$ ). Alat ne zagrijavajte na temperaturu višu od  $100\text{ }^{\circ}\text{C}$  ( $200\text{ }^{\circ}\text{F}$ ).
- Tijekom rada držač alata mora biti dobro podmazan.

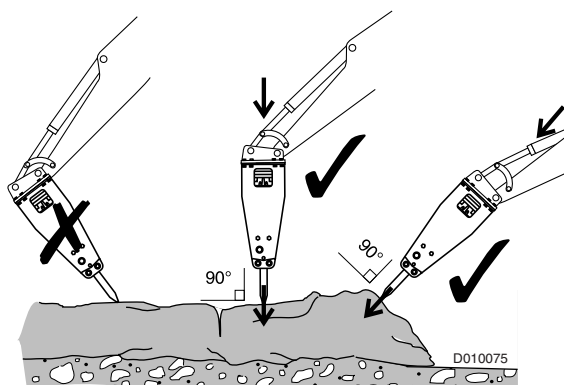


### **Radni postupak**

1. Smjestite glavni stroj na ravnu i stabilnu površinu. Ako se glavni stroj mora nalaziti na nagibu ili na neravnoj površini, treba raditi oprezno.
2. Prije nego što počnete raditi s hidrauličnim čekićem, zatvorite prednji prozor.
3. Postavite pogon glavnog stroja u neutralni položaj.
4. Broj okretaja motora podesite na preporučeni broj okretaja motora.

**Napomena:** odmah zaustavite rad hidrauličnog čekića ako se bilo koje od hidrauličnih crijeva previše razvuče. To ukazuje na probijanje akumulatora. Posavjetujte se s distributerom tvrtke Rammer u vezi s potrebnim popravcima.

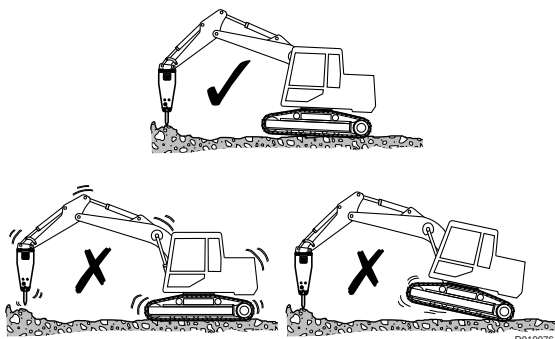
5. Postavite alat u odnosu na predmet koji obrađujete pod radnim kutom od 90°. Treba izbjegavati male neravnine na objektu. Neravnine će dovesti do lakog lomljenja i praznog hoda (udaranja u prazno). Neravnine će također uzrokovati nepravilne radne kutove.



6. Pritisnite čekić pomoću ruke glavnog stroja čvrsto na predmet. Nikada ne rukujte čekićem polužno u odnosu na ruku stroja. Odgovarajuća se sila primjenjuje kada se glavni stroj počne rasterećivati.

Premala sila prouzročit će vibracije ruke, glavnog stroja i rukovatelja.

Prevelika sila prouzročit će podizanje prednjeg dijela gusjenica u zrak. Kada se materijal iznenada slomi, glavni će stroj pasti i izazvati prejake vibracije rukovatelja i glavnog stroja.

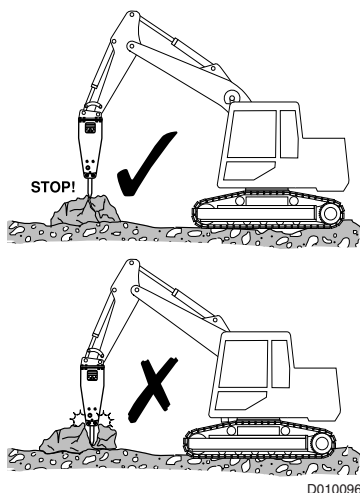


7. Pokrenite čekić.
8. Kada radni alat čekića prodre u materijal, ne dopustite da se radni alat čekića pomakne izvan čekića. Održavajte pritisak ruke na čekić.
9. Prekinite rad čim se predmet slomi. Ne dopustiti da čekić padne u materijal i načini prazan hod (udaranje u prazno) kod lomljenja materijala.

**NAPOMENA:** česti prazni hodovi (udaranje u prazno) imaju uništavajući učinak na čekić. Ne rukujte čekićem bez odgovarajućeg pritiska na materijal.

**NAPOMENA:** Preveliki ozib alata također može spriječiti kontakt između klipa i alata te izazvati udaranje u prazno. Znak toga je iznimno brz zvuk odbijanja čekića tijekom rada.

**NAPOMENA:** Udaranje u prazno uništava glavne komponente čekića, počevši od alata i zadržne osovinice alata. Tvrtka Rammer to smatra pogrešnom radnom tehnikom, što nije pokriveno jamstvom.



## 7.7 BUKA

Rad čekića blizu područja osjetljivih na buku može uzrokovati zagađenje bukom. Kako bi se izbjegla nepotrebna buka, pridržavajte se ovih osnovnih pravila:

- Alat se mora držati pod kutom od 90° u odnosu na materijal.
- Sila pritiska na alat mora biti poravnata s alatom.
- Treba zamijeniti dijelove ili pričvrstiti dijelove kada se istroše, oštete ili otpuste.

Na taj će se način produljiti vijek trajanja čekića. Razina buke čekića će se smanjiti.

## 7.8 RASPON RADNE TEMPERATURE

Preporučeni raspon radne temperature je -20 °C do +80 °C (-4 °F do +176 °F).

Ako je okolna temperatura niža od -20 °C (-4 °F), čekić i alat čekića prethodno zagrijte prije početka rada s čekićem. Zagrijte hidraulično ulje rovokopača na 30 °C – 40 °C (80 °F do 105 °F). To omogućuje izbjegavanje loma membrane i alata. Te će komponente ostati zagrijane tijekom rada čekića.

Kada hidraulično ulje premaši temperaturu 80 °C (176 °F), možete dopuniti pomoćni hladnjak ulja. Pri radu čekića pri temperaturama višim od 80 °C (176 °F) skratit će se vijek trajanja brtvi i membrane.

Pri radu čekića pri visokim temperaturama okoline iznad 30 °C (86 °F) možete koristiti ulje višeg viskoziteta. Primjena ulja višeg viskoziteta može produljiti vijek trajanja čekića pri radu čekića pri visokim temperaturama okoline.

Više informacija o glavnom stroju potražite u odgovarajućem Priručniku za vlasnike.

---

## 7.9 ODGOVARAJUĆA SNAGA PRIMJENE

---

Čvrsto pritisnite čekić. Premala sila prouzročit će vibracije ruke, glavnog stroja i rukovatelja.

Prevelika sila prouzročit će podizanje prednjeg dijela gusjenica u zrak. Kada se materijal iznenada slomi, glavni će stroj pasti i izazvati prejake vibracije rukovatelja i glavnog stroja.

---

## 7.10 PORAVNANJE ALATA

---

**NAPOMENA:** primijenite silu uz osovinu alata, a ne pod kutom u odnosu na materijal. Rukovanje alatom pod nagibom uzrokuje jako stezanje i prijevremene kvarove alata i klipa. Tvrtka Rammer to smatra pogrešnom radnom tehnikom, što nije pokriveno jamstvom.

Pažljivo pomaknite čekić prema stijeni. Pad čekića prouzročit će velike vibracije rukovatelja te oštećenja čekića i glavnog stroja.

---

## 7.11 MJERE OPREZA PRI RADU

---

**NAPOMENA:** Ne rukujte čekićem stalno na istom mjestu. Vrh alata će se zagrijati, omekšati i jako brzo se istrošiti. Tvrtka Rammer to smatra pogrešnom radnom tehnikom, što nije pokriveno jamstvom.

**NAPOMENA:** Ne rukujte čekićem pri brzini višoj od pedeset posto (50%) brzine motora. Prekomjerno povećavanje brzine motora ne povećava snagu čekića. S brzinom motora povećava se temperatura hidrauličnog ulja i oštećuju unutarnje komponente.

Uvijek počnite lomiti materijal na rubu i pokušajte uklanjati komade razumne veličine. To je najučinkovitiji način rukovanja čekićem.

Prije upotrebe čekića zagrijte hidraulično ulje glavnog stroja na 30 °C – 40 °C (80 °F do 105 °F), osobito tijekom zime.

---

## 7.12 PREKID RADA

---

Prije napuštanja glavnog stroja uvijek spustite ruku tako da glavni stroj bude stabilan. Nikada ne napuštajte stroj dok motor radi.

Prije napuštanja upravljačkih uređaja uvijek aktivirajte parkirne kočnice.

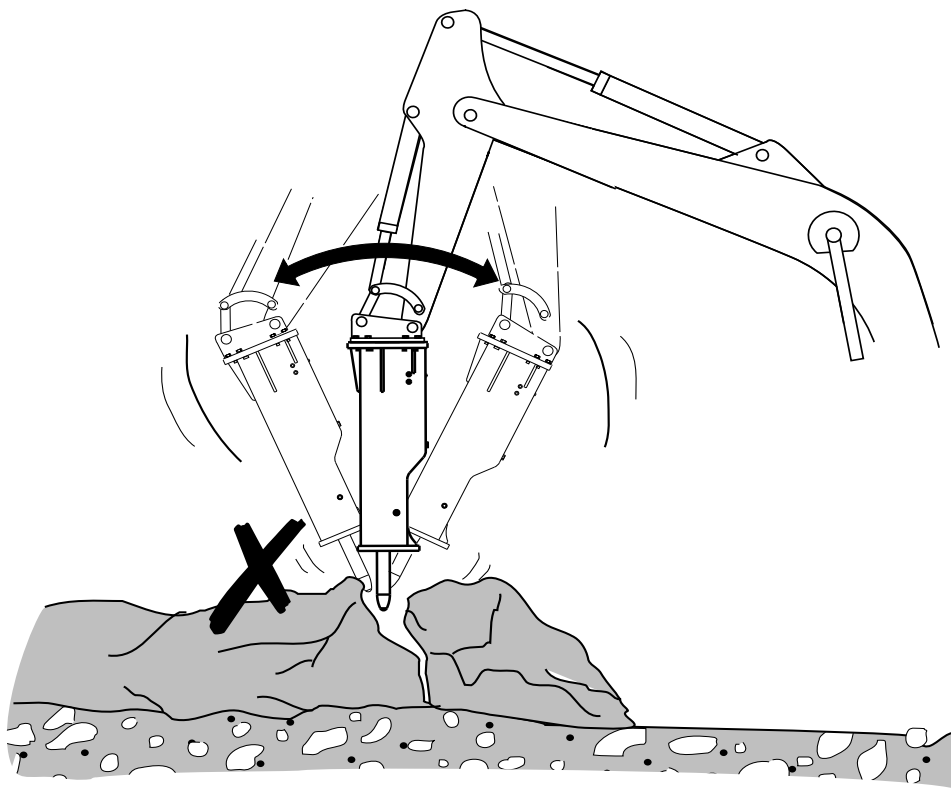
Odmah prekinite rad ako osjetite prekomjerno vibriranje crijeva čekića.

Odmah prekinite rad ako primijetite hidraulično ulje uzduž osovine alata (oštećenje brtve).

Ako dođe do vibracija crijeva i oštećenja brtve, čekić treba odmah rastaviti i popraviti. Ako se to dogodi, odmah se obratite najbližoj radionici tvrtke Rammer.

## 7.13 SVIJANJE ALATA

Ne koristite alat za pomicanje komada stijena. Donji dio kućišta namijenjen je za pomicanje stijena.



D010048

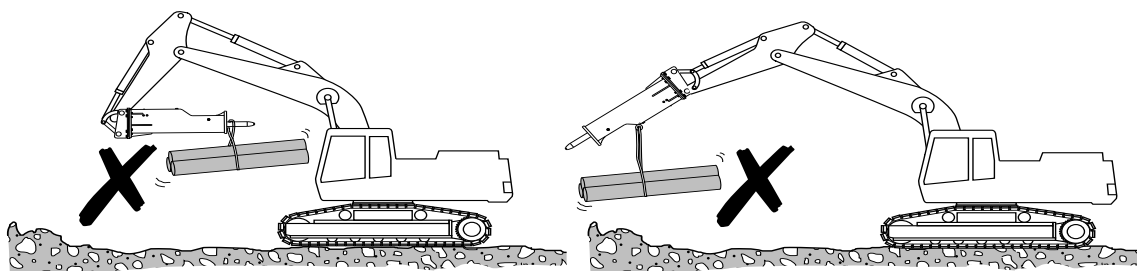
Ne koristite alat kao polugu nakon prodiranja u beton, stijenu ili čvrsto tlo. Primijenjena sila savit će ili slomiti alat. Tvrtka Rammer to smatra pogrešnom radnom tehnikom, što nije pokriveno jamstvom.

## 7.14 NIKADA NE KORISTITE ČEKIĆ ILI ALAT ZA PODIZANJE

Čekić i alat nisu namijenjeni za podizanje. Klasifikacija preporučene težine glavnog stroja ograničena je njegovom sposobnošću nošenja tereta na kraju ruke bez prevrtanja.

Nikada ne koristite čekić ili alat za podizanje tereta.

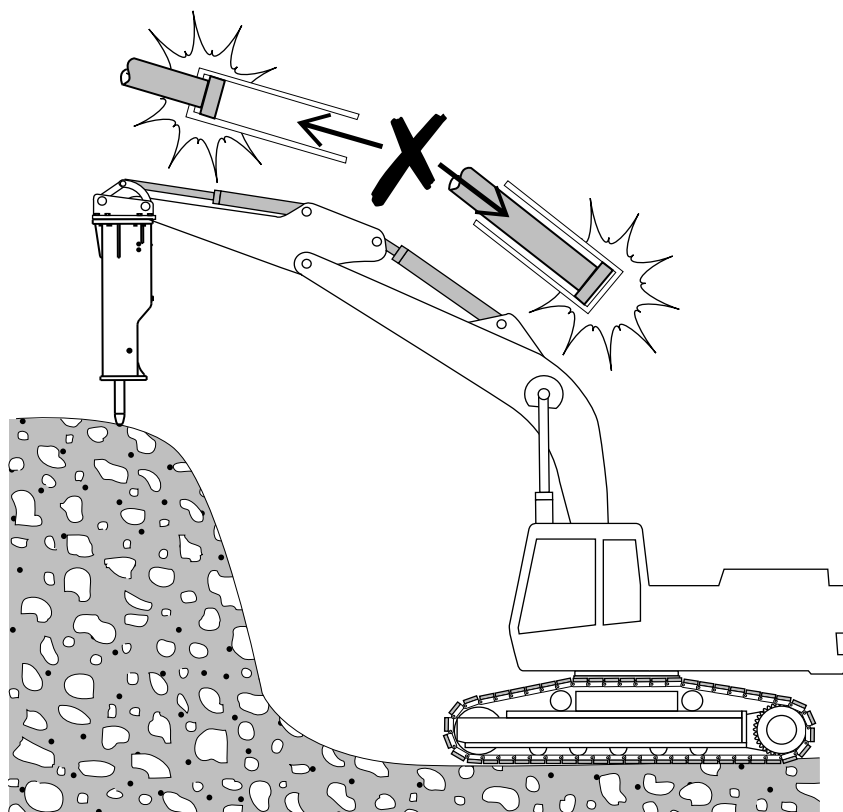
U suprotnom biste mogli prouzročiti teške ozljede ili smrt.



D010050

## 7.15 CILINDRI GLAVNOG STROJA U KRAJNEM POLOŽAJU

Ne rukujte glavnim strojem kada su cilindri u bilo kojem krajnjem položaju. Rukovanje čekićem s cilindrima glavnog stroja u potpuno uvučenom ili potpuno izvučenom položaju uzrokuje oštećenja cilindra.



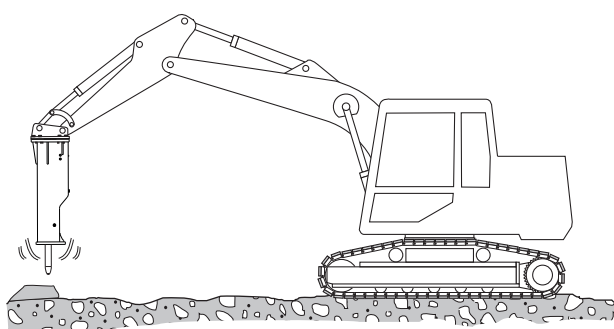
D010049

## 7.16 POKRETANJE ČEKIĆA NAKON ODRŽAVANJA ILI SKLADIŠTENJA

Nakon održavanja ili duljeg razdoblja skladištenja potrebno je zagrijati čekić prije rada.

Da biste zagrijali čekić, pratite sljedeće upute:

1. Napunite čekić uljem.
2. Pobrinite se da je omogućena zaštita od udara u praznom hodu.
3. Podignite čekić od tla.
4. Pritisnite prekidač za aktiviranje čekića i pustite da ulje cirkulira kroz čekić nekoliko minuta.



BA010031



# PODMAZIVANJE

---

# 1. PODMAZIVANJE ČEKIĆA

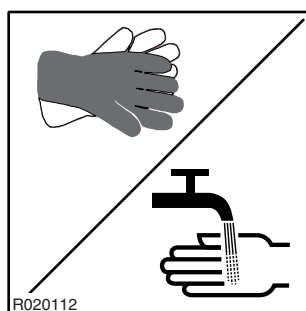
## 1.1 PREPORUČENA MAZIVA

Za ručno podmazivanje upotrebljavajte samo MAZIVO RAMMER, katal. br. 902045 (spremnik od 400 g), katal. br. 902046 (bubanj od 18 kg) ili mazivo koje zadovoljava sljedeće kriterije:

- Bez točke kapanja ili vrlo visoka, viša od 250 °C (480 °F).
- Maksimalna radna temperatura najmanje 150 °C (300 °F).
- Minimalna radna temperatura niža od najniže okolne temperature.
- Aditivi: molibden disulfid (MoS<sub>2</sub>), grafit, bakar ili ekvivalentni.
- Prodiranje 0 – 2 (NLGI).
- Bez reakcije s hidrauličnim uljima.
- Vodootporno.
- Dobro prianjanje na čelik.



**Pri rukovanju spremnicima s mazivom nosite rukavice. Ako mazivo dođe u kontakt s kožom, isperite ga vodom.**



---

## 1.2 RUČNO PODMAZIVANJE

---

**NAPOMENA:** tijekom ručnog podmazivanja, pritisnite alat dok je čekić montiran na glavni stroj.

Ako ne pritisnete, mazivo bi moglo prodrijeti između alata i klipa. Posljedični utjecaj klipa na mazivo stvorit će iznimno visok tlak i uništiti unutarnje dijelove čekića.

1. Dok je čekić montiran na glavni stroj, pritisnite alat u okomitom položaju.
2. Napunite šupljinu odgovarajućim mazivom. Ubrizgajte mazivo u bradavicu za podmazivanje kao što je prikazano na čekiću da biste unijeli pravilnu količinu maziva u ležajeve alata. Upotrijebite mazivo NLGI NO. 2 za pravilno podmazivanje.
3. Podmažite najmanje svaka tri sata uporabe. Pri suhim primjenama, poput rušenja betona, nanosite mazivo češće. Osovina alata unutar ležaja nikada ne smije biti suha!

**NAPOMENA:** Prilikom instaliranja novog alata slobodno premažite 1/3 alata mašću prije priključivanja.

**NAPOMENA:** neispunjavanje ovog zahtjeva prouzročit će međusobno zahvaćanje i prekomjerno trošenje alata i njegovog ležaja. Prekomjerno trošenje ležaja izaziva neporavnanje alata i klipa te će prouzročiti ozbiljna oštećenja unutarnjih dijelova čekića. To se smatra pogrešnom radnom praksom i nije pokriveno jamstvom.

## 2. ULJE ZA HIDRAULIČNE SUSTAVE

Bitno je da viskoznost ulja na radnoj temperaturi bude unutar specifikacija. Pravilna viskoznost ulja jamstvo je ispravnih svojstava mazivosti između klipa i cilindra. Slaba viskoznost prouzročit će međusobno zahvaćanje klipa i cilindra te izazvati potpun kvar unutarnjih dijelova čekića.

Više informacija potražite u Priručniku za rad i održavanje glavnog stroja.

Imajte na umu:

- hidraulično ulje brzo propada pri primjeni u čekićima i mora se mijenjati češće nego u primjeni tijekom iskopa.
- Radna temperatura hidrauličnog ulja može značajno varirati ljeti i zimi.
- Plastični dijelovi glavnog stroja i čekića, poput brtvi, imaju ograničenje u pogledu temperature na kojoj će pravilno raditi.

Čekić upotrebljavajte samo unutar raspona temperature navedenog u specifikacijama.

Ako temperatura ima tendenciju povećanja iznad dopuštene vrijednosti, smanjite stvaranje topline. Najlakši način za to jest instaliranje tlačnih i povratnih vodova većih promjera na glavnom stroju.

Ako to ne bude dovoljno, instalirajte dodatni hladnjak.

**NAPOMENA:** jamstvo se neće priznati ako su brtve promijenile boju zbog pregrijavanja.

- Kontaminirano ulje jednako je opasno kao i ulje niske viskoznosti. Kontaminirano ulje također će oštetiti hidrauličnu pumpu glavnog stroja.

Obratite se proizvođaču glavnog stroja u vezi s pravilnim intervalima zamjene filtra i ulja. Slijedite navedene upute i postupke.

U pogledu posebnih hidrauličnih tekućina vrijedi pravilo da će bilo koja tekućina koja je prikladna za glavni stroj biti prikladna i za čekić Rammer. Rammer preporučuje da se u vezi sa zamjenom hidraulične tekućine obratite distributeru proizvođača Rammer.

Čekići se ispituju u tvornici sa standardnim hidrauličnim uljem i u sebi će sadržavati malu količinu ulja.

Odgovarajuće zahtjeve u pogledu kvalitete (čistoća, oksidacija, vlaga) hidrauličnih tekućina, bez obzira na to je li riječ o posebnim tekućinama ili hidrauličnom ulju, zatražite od proizvođača glavnog stroja.

---

# ODRŽAVANJE





---

# 1. REDOVITO ODRŽAVANJE

Ovaj čekić tvrtke Rammer izrađen je tako da traje i dugo godina će vam nesmetano služiti ako ga budete ispravno koristili i održavali.

Potrebna je redovita provjera i održavanje čekića kako bi hidraulički čekić radio u najboljim uvjetima. Preporučuje se da se za pregled obratite ovlaštenom i osposobljenom tehničaru za čekiće u roku od šest mjeseci nakon kupnje čekića.

## 1.1 PREGLED I ODRŽAVANJE OD STRANE RUKOVATELJA

 UPOZORENJE	
  	<b>OPASNOST OD PROPUŠTANJA IZ OTVORA POD TLAKOM</b>
	<b>Mlaz hidraulične tekućine pod visokim tlakom može prodrijeti kroz kožu i prouzročiti teške ozljede ili smrt!</b>
	<b>Ne dodirujte tanke mlazove hidraulične tekućine pod visokim tlakom. Ne koristite prste za provjeru propuštanja hidraulične tekućine. Ne stavljajte lice u blizinu mjesta na kojima sumnjate na propuštanje.</b>

**NAPOMENA:** nakupljeno mazivo i ulje na radnom alatu predstavljaju opasnost od požara.

**NAPOMENA:** uklonite otpad čistačem na paru ili vodom pod tlakom svaki put kada se na čekić prolje znaatna količina ulja.

Prije pokretanja čekića svakako ga provjerite na sljedeći način:

- Pritegnite sve olabavljene vijke, matice i pričvrstne uređaje na pravilan pritezni moment. Zamijenite oštećene dijelove i dijelove koji nedostaju.

Pregledajte vijke kojima je pričvršćen nosač i vezne šipke.

- Pritegnite olabavljene cijevi i priključke.

Pregledajte ima li na crijevima vidljivih znakova oštećenja i eventualnog propuštanja crijeva i cijevi. Također provjerite ispravni pritezni moment priрубnica na hidrauličnim elementima.

Pregledajte cijevi za čekiće i crijeva za ulje. Ako upotrebljavate uređaj za podmazivanje, provjerite i njega.

- Propuštanje ulja iz čekića.

Pregledajte spojeve stražnje glave i cilindar.

Ako dođe do propuštanja na spojevima hidrauličnih cijevi, pritegnite ili zamijenite priključke.

Druga propuštanja zahtijevaju servis u radionici. Nemojte rukovati čekićem dok ga ne servisirate jer ćete time prouzročiti skupa oštećenja unutarnjih dijelova (klip, cilindar).

- Pregledajte ima li na alatu i ležajevima nenormalnog trošenja i pukotina.

Zamijenite alat kada se istroši.

Pregledajte ima li na donjem ležaju alata znakova trošenja i po potrebi ga zamijenite.

Rammer preporučuje korištenje originalnog alata, projektiranog u skladu s unutarnjim dijelovima čekića. To je jedan od najvažnijih načina osiguravanja dugog vijeka trajanja čekića.

- Ako je čekić opremljen uređajem za automatsko podmazivanje, uvjerite se da kućište maziva nije prazno. Prema potrebi zamijenite.

- Ako čekić ima adapter za ručno podmazivanje, podmažite alat svaki dan prije pokretanja. Zatim obavite još 10 ciklusa svaka 3 sata pomoću ručne pumpe za podmazivanje.

- Pregledajte razinu ulja u hidrauličnom sustavu i stupanj njegove kontaminacije.

Premala količina ulja može prouzročiti problem sa zagrijavanjem ulja. Kontaminirano ulje uništiti će pumpu glavnog stroja. Slijedite upute proizvođača glavnog stroja.

- Pregledajte tijelo i kućište čekića te provjerite nedostaje li neki gumeni čep. Ako nedostaje, zamijenite.

- Provjerite ukupno stanje čekića i hidrauličnog sustava.

Obavite sve popravke prije ponovnog rukovanja čekićem.

- Provjerite sigurnosne pločice i oznake. Zamijenite ih kada su oštećene, nedostaju ili su nečitljive.

---

## 1.2 PREGLED I ODRŽAVANJE OD STRANE ZASTUPNIKA

---

**Napomena:** vremena se odnose se na sate rada nosača s ugrađenim priključkom.

### **NAKON SVAKIH 600 SATI RADA ILI JEDNOM GODIŠNJE**

Preporučuje se da ovo servisiranje obavi lokalni zastupnik nakon 600 sati rada ili najmanje jednom godišnje. Zanemarivanje godišnjeg servisa može izazvati teška oštećenja čekića.

Lokalni zastupnik ponovno će zabrtviti čekić, zamijeniti membrane spremnika i po potrebi zamijeniti sigurnosne oznake. Više informacija o godišnjem servisiranju možete dobiti od lokalnog zastupnika.

Tijekom tog održavanja trebali biste obaviti sljedeće zadatke.

- Provjerite sve hidrauličke priključke.
- Osigurajte da se hidraulička crijeva ne taru o dijelove u bilo kojem položaju strijele.
- Zamijenite i pregledajte filtre za hidrauličko ulje u glavnom stroju.



---

## 2. ISPUŠTANJE TLAKA IZ ČEKIĆA

---

**UPOZORENJE!**

Kada je čekić priključen na glavni stroj, hidraulični se tlak u čekiću uvijek mora ispustiti prije bilo kakvog podešavanja ili popravaka. Čak i kada je čekić odvojen od glavnog stroja, u njemu može ostati ulje pod tlakom. Prije otvaranja bilo kojih čepova ili poklopaca ventila ispustite hidraulični tlak.

1. Zaustavite motor glavnog stroja.
2. Pokrećite ruku i kontrole čekića da biste ispustili sav tlak u crijevima.
3. Pričekajte 10 minuta da se smanji tlak ulja u čekiću.
4. Zatvorite ulazne i izlazne vodove čekića. Ako koristite brze spojke, njihovim odvajanjem automatski se zatvaraju vodovi čekića. Ako na vodu čekića postoje kuglični ventili, provjerite jesu li zatvoreni.

**UPOZORENJE!**

Ovim postupkom ne ispušta se tlak iz tlačnih akumulatora! Prije rasklapanja čekića pročitajte upute koje se odnose na akumulator.

**UPOZORENJE!**

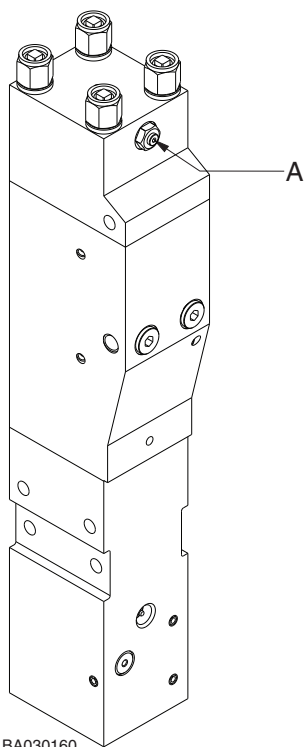
Kada provjeravate ili ispuštate tlak iz tlačnih akumulatora, nosite zaštitne naočale i rukavice. U akumulatoru može biti ulja koje se može raspršiti zajedno s plinom.

## 3. PROVJERA TLAKA U NISKOTLAČNOM AKUMULATORU

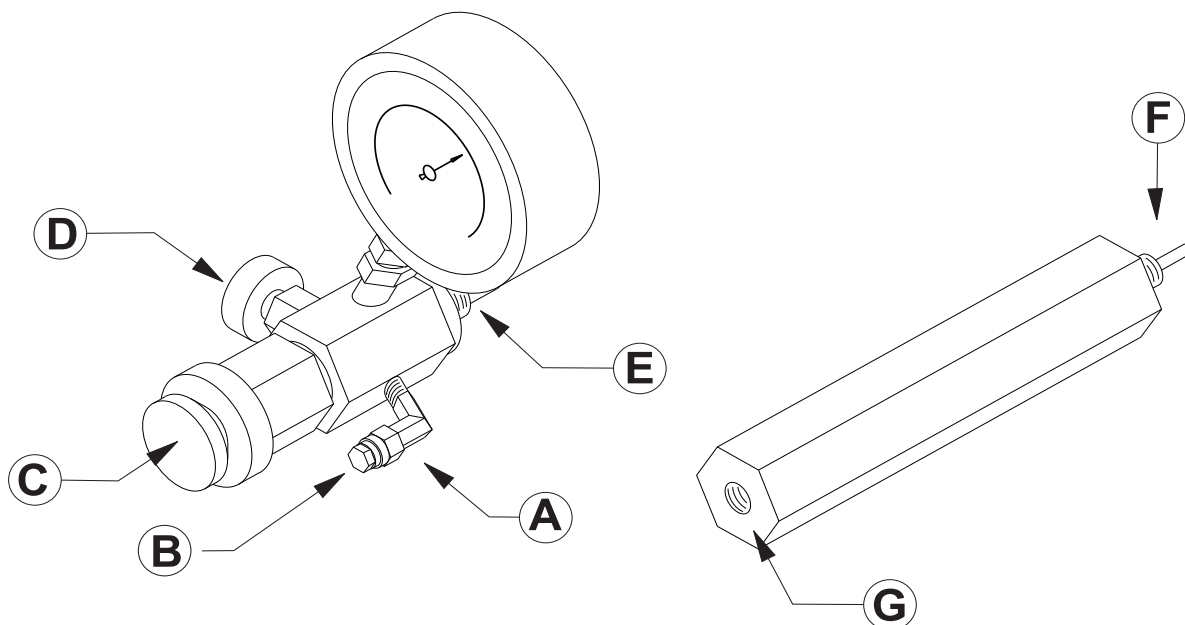
### MJESTO AKUMULATORA

Čekić ima jedan niskotlačni akumulator (A).

Niskotlačni akumulator (A) klipnog je tipa i potrebno ga je ponovno puniti na temelju specifikacija.



BA030160






BA030152

Stavka	Tlak pretpunjenja
Niskotlačni akumulator (A)	13 bara (190 psi)

Stavka	Moment
Čep s prirubnicom	10 Nm ( 7 lbf ft)
Pričvrtni vijci zaštitne ploče	70 Nm (52 lbf ft)

### PROVJERA TLAKA U NISKOTLAČNOM AKUMULATORU

 <b>UPOZORENJE</b>	
 	<p><b>OPASNOST OD VISOKOG TLAKA</b></p> <p>Za punjenje akumulatora upotrebljavajte samo dušik (N<sub>2</sub>). Uporaba drugih plinova može prouzročiti eksploziju akumulatora. Nepridržavanje ovih uputa može prouzročiti teške ozljede ili smrt.</p>

Pregledajte tlak u niskotlačnom akumulatoru nakon dva tjedna.

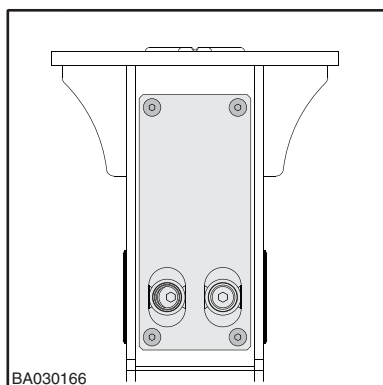
**NAPOMENA:** ako morate puniti niskotlačni akumulator više od jednom tjedno, obratite se ovlaštenoj radionici.

**NAPOMENA:** ako iz akumulatora prska ulje dok ga pregledavate, servisirajte čekić u ovlaštenoj radionici.

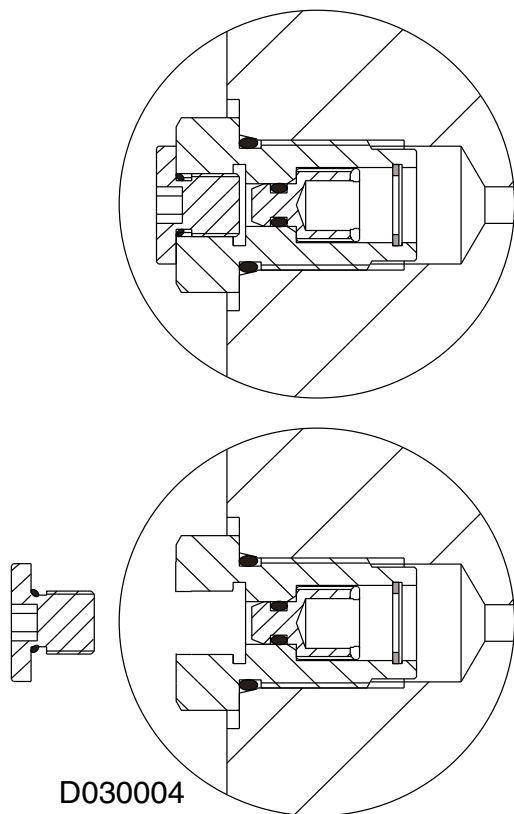
1. Postavite čekić u vodoravan položaj tako da točka za punjenje niskotlačnog akumulatora bude okrenuta prema gore.

Tijekom pregleda klip se može iznenada pomaknuti. Provjerite je li alat potpuno izvučen i da u njegovoj blizini nema ljudi ili opreme.

2. Skinite zaštitnu ploču s kućišta.

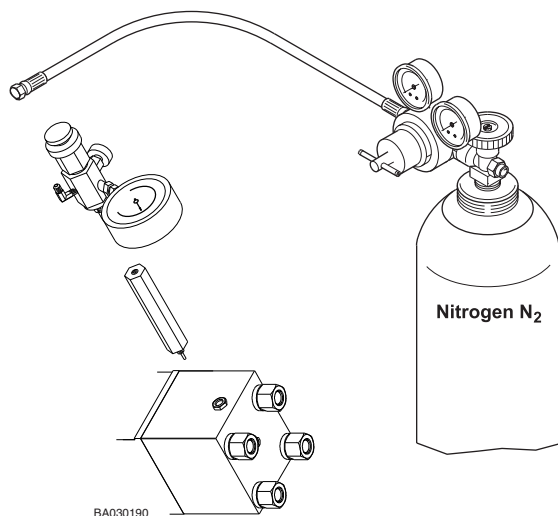


3. Skinite čep s prirubnicom s čepa za punjenje na čekiću imbus ključem.



4. Postavite čep (B) na uređaj za punjenje.
5. Izvucite ručicu (C) i ostavite je u tom položaju. Zatvorite ispusni ventil (D) na uređaju za punjenje okretanjem gumba.

6. Pritegnite ventil za punjenje na čep za punjenje na čekiću iz (E). Ako se ventil za punjenje ne može lako postaviti na čekić, najprije priključite adapter jednim krajem (F) za čekić, a zatim priključite ventil za punjenje (E) na drugi kraj adaptera (G).

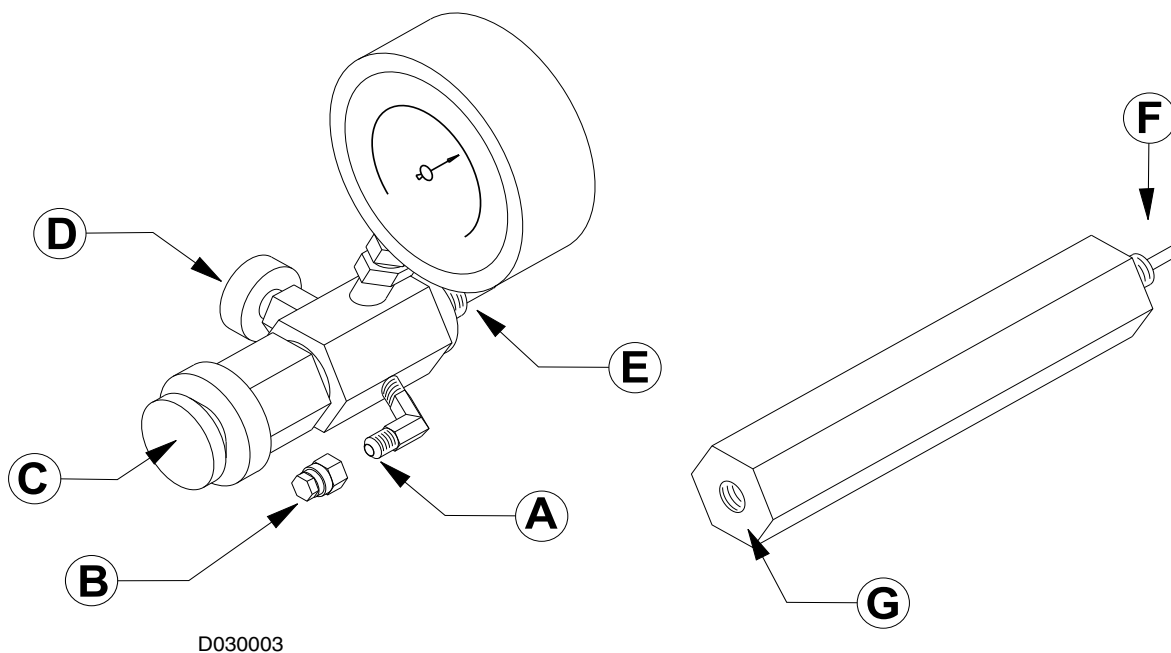


7. Gurnite ručicu (C) na uređaju za punjenje. Promatrajte očitavanje mjerača tlaka na uređaju za punjenje. Ako tlak u akumulatoru nije unutar specifikacija, ponovno ga napunite tako da bude ispravan.
8. Izvucite ručicu (C) na uređaju za punjenje.
9. Otvorite ispusni ventil (D) na uređaju za punjenje okretanjem gumba.
10. Skinite uređaj za punjenje sa čekića.
11. Postavite čep s prirubnicom na čep za punjenje, a pritom pripazite da u ventil ne uđe nikakva prljavština. Pritegnite čep s prirubnicom imbus ključem na navedeni moment.
12. Postavite zaštitnu ploču na kućište i pritegnite pričvrzne vijke na navedeni moment.

## 4. PONOVO PUNJENJE NISKOTLAČNOG AKUMULATORA




### TLAK PRETPUNJENJA AKUMULATORA

Provjerite tlak pretpunjenja u tablici tijekom pregleda niskotlačnog akumulatora.



Stavka	Moment
Čep s prirubnicom	10 Nm ( 7 lbf ft)

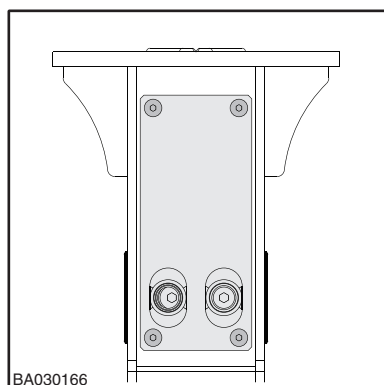
## PONOVRNO PUNJENJE NISKOTLAČNOG AKUMULATORA

 <b>UPOZORENJE</b>	
 	<b>OPASNOST OD VISOKOG TLAKA</b> Za punjenje akumulatora upotrebljavajte samo dušik (N <sub>2</sub> ). Uporaba drugih plinova može prouzročiti eksploziju akumulatora. Nepridržavanje ovih uputa može prouzročiti teške ozljede ili smrt.

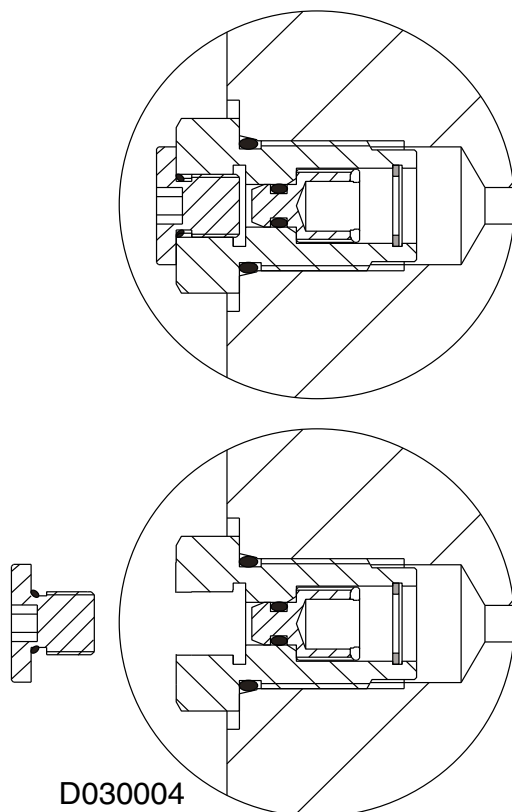
1. Postavite čekić u vodoravan položaj tako da točka za punjenje niskotlačnog akumulatora bude okrenuta prema gore.

Tijekom pretpunjenja klip se može iznenada pomaknuti. Provjerite je li alat potpuno izvučen i da u njegovoj blizini nema ljudi ili opreme.

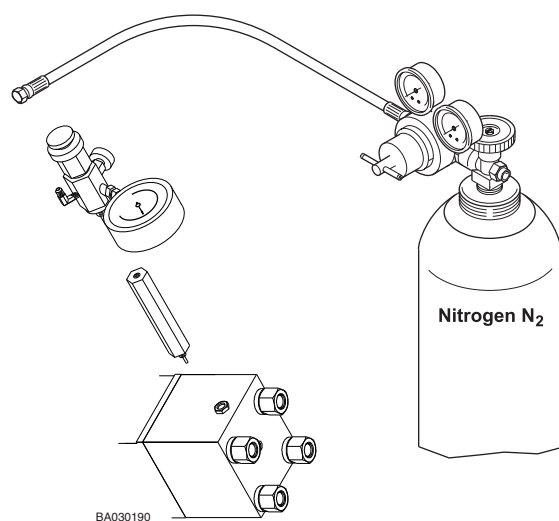
2. Skinite zaštitnu ploču s kućišta.



3. Skinite čep s prirubnicom s čepa za punjenje na čekiću imbus ključem.



4. Izvucite ručicu (C) i ostavite je u tom položaju, u protivnom bi plin mogao curiti iz akumulatora. Otvorite ispusni ventil (D) na uređaju za punjenje okretanjem gumba.
5. Pritegnite ventil za punjenje na čep za punjenje na čekiću iz (E). Ako se ventil za punjenje ne može lako postaviti na čekić, najprije priključite adapter jednim krajem (F) za čekić, a zatim priključite ventil za punjenje (E) na drugi kraj adaptera (G).



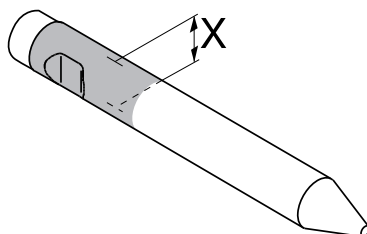
6. Skinite čep (B) s uređaja za punjenje.
7. Spojite crijevo bove s dušikom na uređaj za punjenje u točki (A).



- 
8. Pažljivo otvorite ventil na boci s dušikom i podesite potok plina na minimum.  
**NAPOMENA: brzo otvaranje ventila na boci s dušikom moglo bi prouzročiti pucanje brtvi u čekiću.**  
Brzo otvaranje ili prekomjerno punjenje također bi moglo oštetiti mjerač na uređaju za punjenje.
  9. Zatvorite ispusni ventil (D) i gurnite ručicu (C) na uređaju za punjenje. Napunite akumulator na 2 – 3 bara iznad navedenog tlaka punjenja. Promatrajte očitavanje mjerača tlaka na uređaju za punjenje. **Zatvorite ventil na boci s dušikom.**
  10. Pričekajte deset minuta kako bi se stabilizirao tlak dušika u akumulatoru. Ako se tlak plina ne stabilizira, obratite se ovlaštenoj radionici.
  11. Podesite tlak u akumulatoru na pravilnu postavku pažljivim otvaranjem ispusnog ventila (D).
  12. Nakon postizanja pravilnog tlaka zatvorite ispusni ventil (D) i otpustite ručicu (C).
  13. Otpustite tlak dušika iz crijeva postupnim otvaranjem ispusnog ventila (D) na uređaju za punjenje.
  14. Skinite uređaj za punjenje sa čekića.
  15. Postavite čep s prirubnicom na čep za punjenje, a pritom pripazite da u ventil ne uđe nikakva prljavština. Pritegnite čep s prirubnicom imbus ključem na navedeni moment.
  16. Postavite zaštitnu ploču na kućište i pritegnite pričvrzne vijke na navedeni moment.

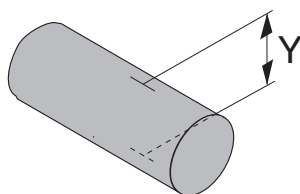
## 5. ZAMJENA DLIJETA.

### GRANIČNE VRIJEDNOSTI TROŠENJA I MAZIVA ZA DEMONTAŽU ALATA



BA030122

Stavka	Ograničenja trošenja
Promjer alata (istrošenog)	58 mm (2,28 in)



BA030150

Stavka	Ograničenja trošenja
Sigurnosni klin alata (istrošen)	28 mm (1,10 in)

Stavka	Mazivo
Alat i sigurnosni klinovi za alat	Pasta za alat

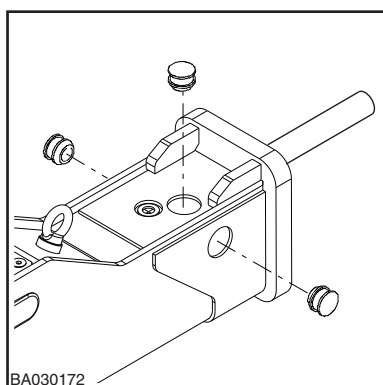
**UKLANJANJE ALATA****UPOZORENJE!**

Hidraulični tlak u čekiću mora se uvijek sniziti prije uklanjanja dlijeta! Nakon rada pričekajte 10 minuta da padne tlak ulja u čekiću.

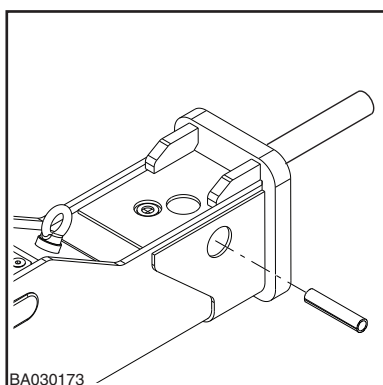
**UPOZORENJE!**

Budite pažljivi pri uklanjanju čekića. Nakon rada alat može biti vruć. Prilikom uklanjanja čekića nosite zaštitne rukavice.

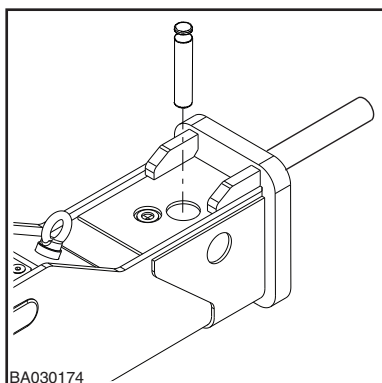
1. Postavite čekić na ravnu površinu.
2. Postavite sustav prijenosa glavnog stroja u neutralni položaj. Provjerite je li aktivirana parkirna kočnica.
3. Zaustavite motor.
4. Izvadite čepove iz kućišta čekića.



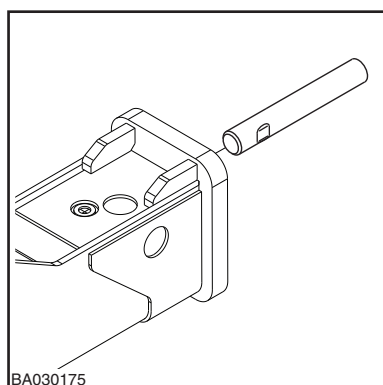
5. Uklonite rascjepni klin iz prednje glave pomoću klina za izbijanje i čekića. Nosite zaštitne rukavice i odobrene sigurnosne naočale.



- Uklonite sigurnosni klin alata iz prednje glave pomoću alata za izvlačenje.



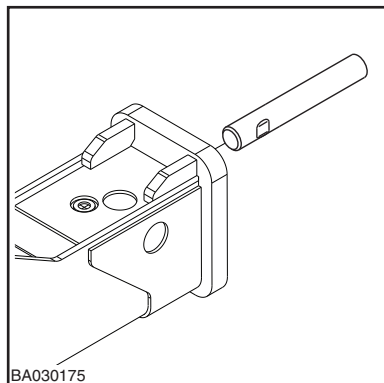
- Uklonite alat. Nosite zaštitne rukavice.



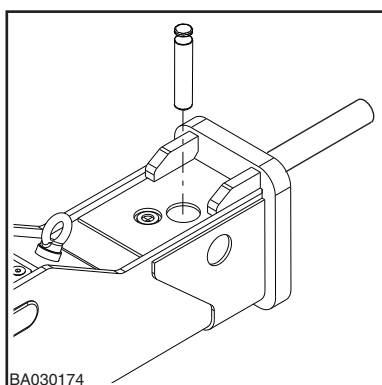
- Ako je potrebno, za uklanjanje alata upotrijebite odgovarajući uređaj za dizanje. Težinu alata provjerite u specifikacijama alata. Pogledajte “Tehnički podaci za alat” na str. 97.
- Provjerite istrošenost alata i donjeg ležaja alata.
- Ograničenje istrošenosti alata i donjih ležajeva alata provjerite u specifikacijama. Ako morate zamijeniti donji ležaj alata, pogledajte upute za uklanjanje i postavljanje donjeg ležaja alata.

**MONTAŽA ALATA**

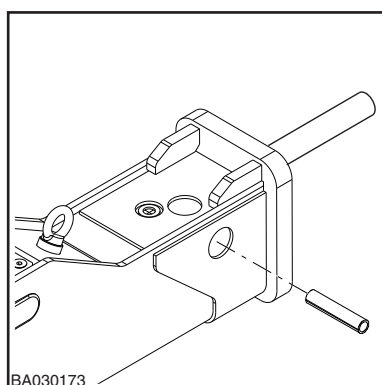
1. Očistite alat.
2. Nanesite mazivo na alat.
3. Montirajte alat.



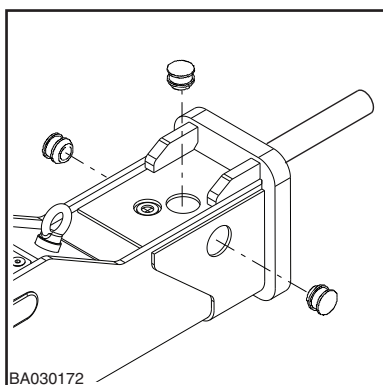
4. Nanesite mazivo na sigurnosni klin alata.
5. Montirajte sigurnosni klin alata. Nosite zaštitne rukavice i odobrene sigurnosne naočale.



6. Nanesite mazivo na sigurnosni klin.
7. Postavite rascjepni klin. Nosite zaštitne rukavice i odobrene sigurnosne naočale.

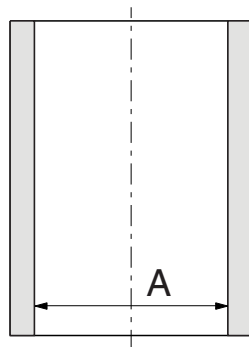


8. Postavite čepove na kućište.



## 6. PROMJENA DONJEG LEŽAJA ALATA

### GRANIČNE VRIJEDNOSTI TROŠENJA I MAZIVA ZA DONJI LEŽAJ ALATA



BA030123

Stavka	Ograničenja trošenja
Unutarnji promjer ležaja alata (istrošenog)	63 mm (2,48 in)
Stavka	Mazivo
Kontaktne površine prednje glave	Mast za navoje alata

### UKLANJANJE I UGRADNJA DONJEG LEŽAJA ALATA

Ograničenje istrošenosti donjeg ležaja alata provjerite u specifikacijama. Ako morate zamijeniti donji ležaj alata, kontaktirajte ovlaštenu radionicu.

---

## 7. RJEŠAVANJE PROBLEMA

---

### 7.1 ČEKIĆ SE NE POKREĆE

---

#### **ZATVORENI SU TLAČNI ILI POVRATNI VOD**

Provjerite rad brzih spojki u vodu čekića. Otvorite kuglične ventile čekića ako su zatvoreni.

#### **TLAČNA I POVRATNA CRIJEVA PRIKLJUČENA SU OBRNUTO**

Zamijenite mjesta priključka tlačnih i povratnih crijeva.

#### **KLIP SE NALAZI U DONJOJ HIDRAULIČKOJ KOČNICI**

Uključite čekić i pritisnite dlijeto prema materijalu. Glava dlijeta pritišće klip iz svojeg područja kočenja.

#### **PODMAŽITE PODRUČJE IZMEĐU KLIPA I DODIRNIH POVRŠINA ALATA**

Izvadite dlijeto i obrišite suvišno mazivo.

#### **NE OTVARA SE VENTIL ZA REGULACIJU ČEKIĆA**

Tijekom aktiviranja ventila čekića provjerite da li tlačni vod pulsira (to ukazuje na otvaranje ventila za reguliranje čekića). Ako ventil ne radi, ispitajte način rada: mehaničke priključke, upravljački tlak ili upravljačku električku.

#### **RASTERETNI VENTIL U HIDRAULIČKOM SUSTAVU OTVARA SE NA NISKOM TLAKU. ČEKIĆ NE POSTIŽE RADNI TLAK.**

Kontrolirajte instalaciju. Kontrolirajte djelovanje ventila za ograničenje tlaka. Podesite ventil za ograničenje tlaka u hidrauličnom sustavu. Izmjerite tlak u ulaznom vodu čekića.

#### **PREKOMJERNI TLAK U POVRATNOM VODU**

Kontrolirajte instalaciju. Prekontrolirajte veličinu povratnog voda.

#### **PROPUŠTANJE IZ TLAČNOG U POVRATNI VOD U HIDRAULIČNOM KRUGU GLAVNOG STROJA**

Kontrolirajte instalaciju. Prekontrolirajte pumpu i ostale komponente hidraulike.

#### **KVAR U RADU VENTILA ČEKIĆA.**

Servisirajte čekić u ovlaštenoj radionici.

#### **PREVISOK TLAK PRETPUNJENJA AKUMULATORA S PLINSKIM KLIPOM**

Provjerite tlak pretpunjenja i podesite ga na pravilnu vrijednost. Ako ulje prska iz akumulatora, servisirajte čekić u ovlaštenoj radionici.

#### **KVAR KLIPA**

Servisirajte čekić u ovlaštenoj radionici.



---

## 7.2 ČEKIĆ UDARA NERAVNOMJERNO, ALI PUNOM SNAGOM UDARA

---

### **NEDOVOLJNA SNAGA PRIMJENE IZ ROVOKOPAČA**

Vidjeti propisne radne postupke.

### **RASTERETNI VENTIL U HIDRAULIČKOM SUSTAVU OTVARA SE NA NISKOM TLAKU. ČEKIĆ NE POSTIŽE RADNI TLAK.**

Kontrolirajte instalaciju. Kontrolirajte djelovanje ventila za ograničenje tlaka. Podesite ventil za ograničenje tlaka u hidrauličnom sustavu. Izmjerite tlak u ulaznom vodu čekića.

### **KVAR U RADU VENTILA ČEKIĆA.**

Servisirajte čekić u ovlaštenoj radionici.

---

## 7.3 ČEKIĆ UDARA NERAVNOMJERNO, BEZ SNAGE UDARA

---

### **KORISTITE NEISPRAVNI NAČIN RADA**

Vidjeti propisne radne postupke.

### **RASTERETNI VENTIL U HIDRAULIČKOM SUSTAVU OTVARA SE NA NISKOM TLAKU. ČEKIĆ NE POSTIŽE RADNI TLAK.**

Kontrolirajte instalaciju. Kontrolirajte djelovanje ventila za ograničenje tlaka. Podesite rasteretni ventil u hidrauličnom krugu. Izmjerite tlak u ulaznom vodu čekića.

### **TLAK PLINA U AKUMULATORU JE PRENIZAK**

Provjerite tlak i napunite akumulator s plinskim klipom na ispravan tlak pretpunjenja.

### **KVAR U RADU VENTILA ČEKIĆA.**

Servisirajte čekić u ovlaštenoj radionici.

---

## 7.4 SMANJUJE SE BROJ UDARACA

---

### **ULJE JE PREGRIJANO (VIŠE OD +80 °C / +176 °F)**

Kontrolirajte na grešku hlađenja ulja ili na izlaz ulja u unutrašnjost čekića. Prekontrolirajte hidraulični sustav nosivog uređaja. Prekontrolirajte dimenzije voda. Ugradite dodatni hladnjak ulja.

### **PRENIZAK VIZKOZITET HIDRAULIČKOG ULJA**

Kontrolirajte hidraulično ulje.

### **PREKOMJERNI TLAK U POVRATNOM VODU**

Kontrolirajte instalaciju. Prekontrolirajte veličinu povratnog voda.

**RASTERETNI VENTIL U HIDRAULIČKOM SUSTAVU OTVARA SE NA NISKOM TLAKU. ČEKIĆ NE POSTIŽE RADNI TLAK.**

Kontrolirajte instalaciju. Kontrolirajte djelovanje ventila za ograničenje tlaka. Podesite ventil za ograničenje tlaka u hidrauličnom sustavu. Izmjerite tlak u ulaznom vodu čekića.

**CURENJE IZ TLAČNOG VODA U POVRATNI VOD U HIDRAULIČKOM SUSTAVU ROVOKOPAČA**

Kontrolirajte instalaciju.

**TLAK PLINA U AKUMULATORU S PLINSKIM KLIPOM JE PREVISOK ILI PRENIZAK**

Provjerite tlak i napunite akumulator s plinskim klipom na ispravan tlak pretpunjenja.

**KVAR U RADU VENTILA ČEKIĆA.**

Servisirajte čekić u ovlaštenoj radionici.

## 7.5 ULJE SE PREGRIJAVA

**ČEKIĆ NIJE PRIKLADAN ZA OVU PRIMJENU**

Provjerite preporučenu uporabu i odgovarajuće metode rada.

**HLADNJAK ULJA U GLAVNOM STROJU JE ZAPRLJAN**

Provjerite i očistite zračni hladnjak.

**KAPACITET HLADNJAKA ULJA U GLAVNOM STROJU NIJE DOVOLJAN**

Ugradite dodatni hladnjak ulja.

**RASTERETNI VENTIL U HIDRAULIČKOM SUSTAVU OTVARA SE NA NISKOM TLAKU. ČEKIĆ NE POSTIŽE RADNI TLAK.**

Kontrolirajte instalaciju. Kontrolirajte djelovanje ventila za ograničenje tlaka. Podesite ventil za ograničenje tlaka u hidrauličnom sustavu. Izmjerite tlak u ulaznom vodu čekića.

**PRENIZAK VISKOZITET HIDRAULIČKOG ULJA**

Kontrolirajte hidraulično ulje.

**PROPUŠTANJE IZ TLAČNOG U POVRATNI VOD U HIDRAULIČNOM KRUGU GLAVNOG STROJA**

Kontrolirajte instalaciju. Prekontrolirajte pumpu i ostale komponente hidraulike.

**UNUTARNJE CURENJE U ČEKIĆU**

Servisirajte čekić u ovlaštenoj radionici.

**PREKOMJERNI TLAK U POVRATNOM VODU**

Kontrolirajte instalaciju.

---

## 7.6 STALNI KVAROVI ALATA

---

### ČEKIĆ NIJE PRIKLADAN ZA OVU PRIMJENU

Provjerite preporučenu uporabu i odgovarajuće metode rada.

### GRUBI RAD

Provjerite preporučenu uporabu i odgovarajuće metode rada.

### ALAT SE NE PODMAZUJE DOVOLJNO

Provjerite preporučenu uporabu i odgovarajuće metode rada.

### DLIJETO JE PREDUGAČKO

Upotrijebite najkraći mogući alat. Provjerite preporučenu uporabu i odgovarajuće metode rada.

### BRZO TROŠENJE ALATA

Provjerite preporučenu uporabu i odgovarajuće metode rada.

---

## 7.7 DODATNA POMOĆ

---

### OBRATITE SE SVOM ZASTUPNIKU.

Ako vam je potrebna dodatna pomoć, prije nego što nazovete distributera pripremite sljedeće informacije:

- Model i serijski broj
- Broj radnih sati i povijest servisiranja
- Model glavnog stroja
- Instalacija: protok ulja, radni tlak i tlak povratnog voda, ako je poznat
- Primjena
- Je li proizvod prije ispravno radio?



---

# SPECIFIKACIJE

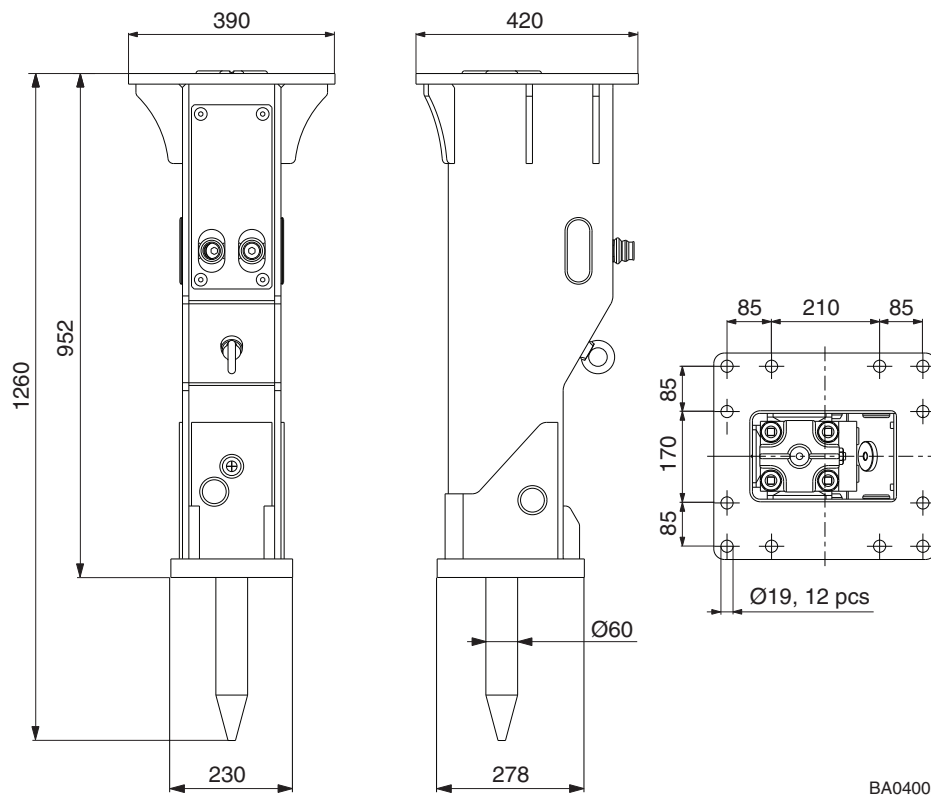
---

# 1. SPECIFIKACIJE ČEKIĆA

## 1.1 TEHNIČKE SPECIFIKACIJE

Opis	Specifikacije <sup>a</sup>
Minimalna radna težina <sup>b</sup>	285 kg (628 lb)
Težina čekića	232 kg (511 lb)
Učestalost udara <sup>c</sup>	550 – 1050 bpm
Radni tlak	70 – 130 bara (1015 – 1885 psi)
Postavka rasterećenja tlaka, min. <sup>d</sup>	150 bara (2175 psi)
Postavka rasterećenja tlaka, maks.	170 bara (2465 psi)
Protok ulja	30 – 60 l/min (7,9 – 15,9 gal/min)
Niskotlačni akumulator, tlak punjenja <sup>e</sup>	13 bara (190 psi)
Protutlak, maks.	20 bara (290 psi)
Ulazna snaga, maks.	13 kW (17 hp)
Promjer alata	60 mm (2,36 inč)
Priključak tlačnog voda (P)	BSPP, unutarnji 3/4"
Priključak povratnog voda (T)	BSPP, unutarnji 3/4"
Veličina tlačnog voda (minimalni unutarnji promjer)	15 mm (0,59 inč)
Veličina povratnog voda (minimalni unutarnji promjer)	15 mm (0,59 inč)
Optimalna temperatura ulja	40 – 60 °C (104 – 140 °F)
Dopušteni raspon temperature ulja	-20 – 80 °C (-4 – 176 °F)
Optimalni viskozitet ulja pri radnoj temperaturi	30 – 60 cSt
Dopušteni raspon viskoziteta ulja	20 – 1000 cSt
Težina nosivog uređaja <sup>f</sup>	3 – 6 t (6600 – 13200 lb)
Kompaktni utovarivači, težina robota <sup>g</sup>	2 – 3,7 t (4400 – 8200 lb)
Razina buke, mjerena (Direktiva 2000/14/EZ)	114 dB
Razina buke, jamčena (Direktiva 2000/14/EZ)	118 dB

- a. Specifikacije podliježu izmjenama bez prethodne obavijesti  
b. Uključujući čekić, standardni alat i standardni nosač.  
c. Ovisi o parametrima hidrauličnog sustava (protok i tlak ulja)  
d. Radni tlak + 50 bara.  
e. Na sobnoj temperaturi od + 20 C (68 F)  
f. Provjerite nosivost glavnog stroja, posebno u slučaju montažnog nosača!  
g. Provjerite nosivost glavnog stroja, posebno u slučaju montažnog nosača!

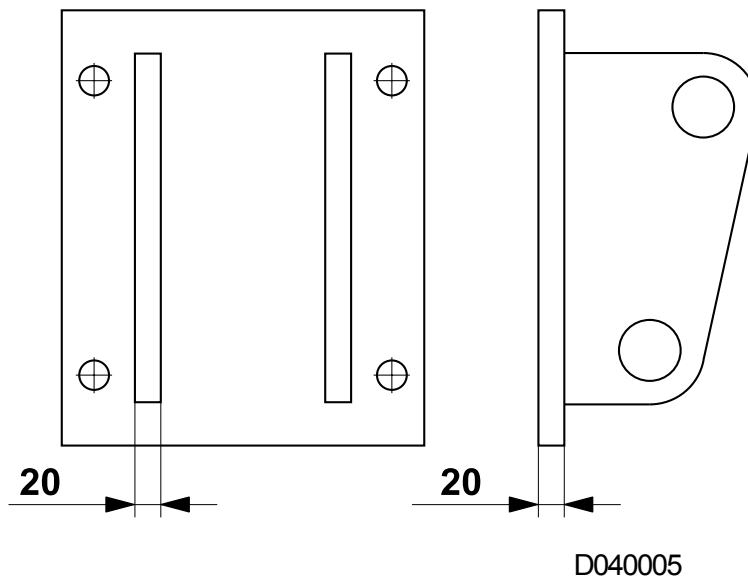
**1.2 GLAVNE DIMENZIJE:**

BA040051

### 1.3 MONTAŽNI NOSAČ

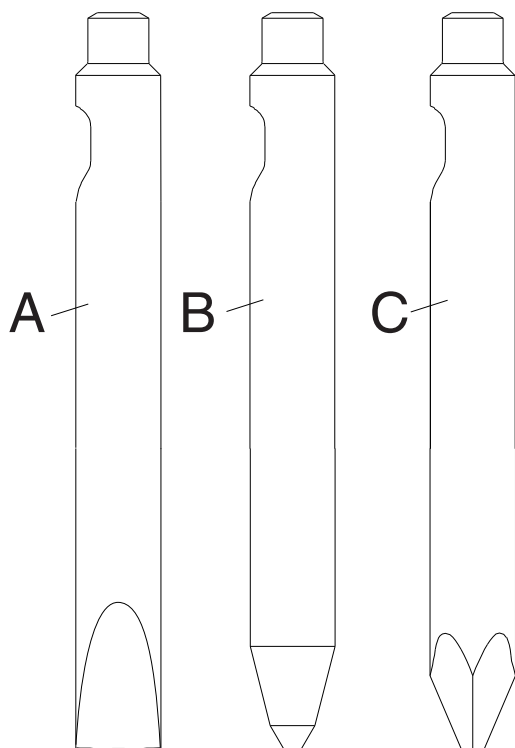
**Recommended minimum plate  
thickness is 20 mm**

**After welding check flatness of the plate  
and mill surface as needed. Maximum  
acceptable deviation from flatness  
is 1 mm.**





## 2. TEHNIČKI PODACI ZA ALAT



BA040043

Dlijeta	Broj dijela	Dužina	Težina	Promjer
Dlijeto (A)	BK111	600 mm (23,62 inč)	12,0 kg (26,5 lb)	60 mm (2,36 inč)
Šiljato dlijeto (B)	BK113	600 mm (23,62 inč)	11,5 kg (25,4 lb)	60 mm (2,36 inč)
Piramida (C)	BK113K3	600 mm (23,62 inč)	11,6 kg (25,6 lb)	60 mm (2,36 inč)

## 3. CE OZNAKA I IZJAVA O SUKLADNOSTI ZA EZ

### 3.1 TEKST IZJAVE O SUKLADNOSTI ZA EZ:

Originalna verzija

IZJAVA O SUKLADNOSTI ZA EZ

(2006/42/EZ, Dodatak II.1, odjeljak A, Direktiva 2000/14/EZ)

Proizvođač: Sandvik Mining and Construction Oy, Breakers Lahti

Adresa: Taivalkatu 8, FI-15170 Lahti, Finska

ovim izjavljuje da su hidraulični čekići Rammer

tip: **R04P**

- proizvedeni u skladu s odredbama Direktive o strojevima (2006/42/EZ)

Postupak primijenjen pri procjeni sukladnosti s Direktivom o strojevima je "Interni nadzor proizvodnje" (Dodatak VIII). Procjena rizika obavljena je u skladu s ISO 14121. Pri projektiranju i proizvodnji proizvoda primijenjen je sustav upravljanja kvalitetom s DNV certifikatom u skladu s ISO 9001.

- U skladu je s odredbama Direktive o buci (2000/14/EZ)

Postupak primijenjen za procjenu sukladnosti s Direktivom o buci je "Interni nadzor proizvodnje (Dodatak V)"

TIP	Serijski broj:	Izmjerena razina snage zvuka: LWA [dB]	Jamčena razina snage zvuka: LWA [dB]
R04P	04PA	114	118

Ova izjava vrijedi pod uvjetom da bez pismenog odobrenja proizvođača nisu izvršene nikakve promjene.

N.N., direktor odjela za razvoj i istraživanje, ovlašten je za prikupljanje tehničke dokumentacije i potvrđuje da je dizajn proizvoda u skladu s bitnim zdravstvenim i sigurnosnim zahtjevima.

M.M., direktor službe nabave, potvrđuje sukladnost proizvedene opreme s tehničkom dokumentacijom.

N.N. i M. M. ovlašteni su za sastavljanje ove izjave o sukladnosti.

Datum izdavanja: **dd.mm.gggg**

Mjesto izdavanja: Taivalkatu 8, FI-15170 Lahti, Finska

za Sandvik Mining and Construction Oy, Breakers Lahti









Sandvik Mining and Construction Oy, Breakers Lahti  
Taivalkatu 8, P.O. Box 165, FI-15101 Lahti, Finland  
Phone Int. +358 205 44 151, Telefax Int. +358 205 44 150  
[www.rammer.com](http://www.rammer.com)