

Prevod originalnih instrukcija

SRP 1/19

**KORISNIČKI PRIRUČNIK**

**OMR12PSRP.119**

**Rammer®**

**HIDRAULIČNI ČEKIČ**

**RAMMER R12P**

**R A M M E R H I T S H A R D E R**

---

<b>RUKOVANJE</b> .....	<b>3</b>
1. Uvod .....	4
2. Instrukcije o bezbednosti i zaštiti životne sredine .....	10
3. Odeljak o bezbednosti .....	28
4. Bezbednost tokom rada .....	40
5. Prevođenje, skladištenje i priprema za rad .	47
6. Instalacija i skidanje čekića .....	50
7. Rukovanje .....	53
<b>PODMAZIVANJE</b> .....	<b>65</b>
1. Podmazivanje čekića .....	66
2. Hidraulično ulje .....	68
<b>ODRŽAVANJE</b> .....	<b>69</b>
1. Rutinsko održavanje .....	70
2. Ispuštanje pritiska iz čekića .....	73
3. Provera pritiska u donjem sakupljaču pritiska .....	74
4. Punjenje sakupljača pritiska pod niskim pritiskom .....	78
5. Zamena alata .....	82
6. Zamena donje čaure alata .....	87
7. Rešavanje problema .....	88
<b>SPECIFIKACIJE</b> .....	<b>93</b>
1. Specifikacije čekića .....	94
2. Specifikacije alata .....	97
3. CE oznaka i EC deklaracija o usaglašenosti	98

---

# **RUKOVANJE**




---

# 1. UVOD

## 1.1 OVAJ PRIRUČNIK

BG: Поискайте от дистрибутора на Rammer версия на български език на това ръководство.  
 CS: Českou/Slovenskou verzi této příručky získáte o vašeho prodejce společnosti Rammer.  
 DA: Bed om en dansksproget version af denne manual hos din Rammer-forhandler.  
 DE: Fragen Sie Ihren Rammer-Händler nach der deutschen Fassung dieses Handbuchs.  
 EL: Ζητήστε την ελληνική έκδοση του παρόντος εγχειριδίου από τον τοπικό αντιπρόσωπο της Rammer.  
 EN: Ask for the English language version of this manual from your Rammer dealer.  
 ES: Pídale a su distribuidor de Rammer la versión en español de este manual.  
 ET: Käesoleva kasutusjuhendi eestikeelse versiooni saate Rammer i edasimüüjal.  
 FI: Pyydä suomenkielinen ohjekirja Rammer-jälleenmyyjältäsi.  
 FR: Adressez-vous à votre revendeur Rammer pour obtenir la version française de ce manuel.  
 HR: Hrvatsku verziju ovog priručnika zatražite od zastupnika tvrtke Rammer.  
 HU: Ez a kézikönyv magyar nyelven is elérhető, kérje Rammer forgalmazójától.  
 IS: Biðjið Rammer dreifingaraðila ykkar um íslenska útgáfu af þessari handbók.  
 IT: È possibile richiedere la versione in lingua italiana di questo manuale presso il rivenditore Rammer.  
 LT: Paprašykite savo Rammer platintojo lietuviškos instrukcijos versijos.  
 LV: Rokasgrāmatas tulkojumu latviešu valodā jautājiem savam Rammer dīlerim.  
 NL: Vraag bij uw Rammer-dealer naar de Nederlandse versie van deze gebruiksaanwijzing.  
 NO: Be om den norske versjonen av denne håndboken fra din Rammer-leverandør.  
 PL: Proszę zwrócić się do dystrybutora Rammer, aby otrzymać niniejszą instrukcję w języku polskim.  
 PT: Solicite a versão em português deste manual ao seu representante Rammer.  
 RO: Solicitați versiunea în limba română a acestui manual de la distribuitorul dumneavoastră Rammer.  
 RU: Запросите версию данного руководства на русском языке у вашего дилера компании Rammer.  
 SK: Českú/Slovenskú verziu tejto príručky získate u svojho predajcu spoločnosti Rammer.  
 SL: Vprašanje svojega Rammer predstavnika za ta priročnik v slovenskem jeziku.  
 SR: Tražite verziju ovog priručnika na srpskom jeziku od vašeg Rammer dilera.  
 SV: Be om den svenskspråkiga versionen av denna manual hos din Rammer-återförsäljare.  
 TR: Bu kılavuzun Türkçe versiyonunu Rammer temsilcinizden isteyebilirsiniz.

BA010041

 <b>UPOZORENJE</b>	
  	<b>OPŠTA OPASNOST</b> <b>Nepravilan postupak rukovanja može da dovede do smrti ili ozbiljne povrede.</b>
	<b>PROČITAJTE, SHVATITE i PRATITE instrukcije u PRIRUČNIKU za rukovaoca i na sigurnosnim NALEPNICAMA!</b>

Informacije za korišćenje su ovaj priručnik, sigurnosne nalepnice na opremi, priručnik za osnovnu mašinu i druge informacije za pravilnu i bezbednu upotrebu ove opreme.

Uputstva su bitan i sastavni deo proizvoda. Uvek moraju da budu dostupna korisnicima.

Ovaj priručnik čuvajte u kabini rukovaoca u držaču literature ili u pregratku za literaturu na pozadini naslona sedišta da bi korisnik mogao lako da ih upotrebi u svakom trenutku.

Držite sve informacije za korišćenje čistim i u dobrom stanju. Ako je potrebno, tražite prevod informacija za korišćenje.

Odgovarajuća sigurnosna nalepnica na čekiću i tekst na nalepnici su prikazani dole.

**"OPASNOST OD ZANEMARIVANJA INSTRUKCIJA**

Nepravilan postupak rukovanja može da dovede do smrti ili ozbiljne povrede.

Pročitajte instrukcije u priručniku za operatera i pridržavajte ih se."



---

## 1.2 SVRHA INSTRUKCIJA

---

Svrha ovih instrukcija je da promovišu nameravanu bezbednu, pravilnu i ekonomičnu upotrebu ovog čekića. Ova uputstva treba da pomognu korisniku u identifikovanju, izbegavanju i sprečavanju opasnih situacija i sa njima povezanih posledica.

Ova uputstva morate da poštujuete zajedno sa uputstvima propisanim lokalnim zakonima i propisima, svim naređenjima datim od strane lokalnih vlasti i zaštitnim merama specifičnim za mesto rada (kao što su bezbedni radni postupci).

Pažljivo pročitajte i shvatite kompletne informacije za upotrebu i strogo se pridržavajte datih instrukcija. Ako postoji nešto što ne razumete, tražite od vašeg poslodavca ili vašeg predstavnika firme Rammer da vam to objasni. Svi odeljci u ovom priručniku sadrže informacije koje su presudne za vašu bezbednost.

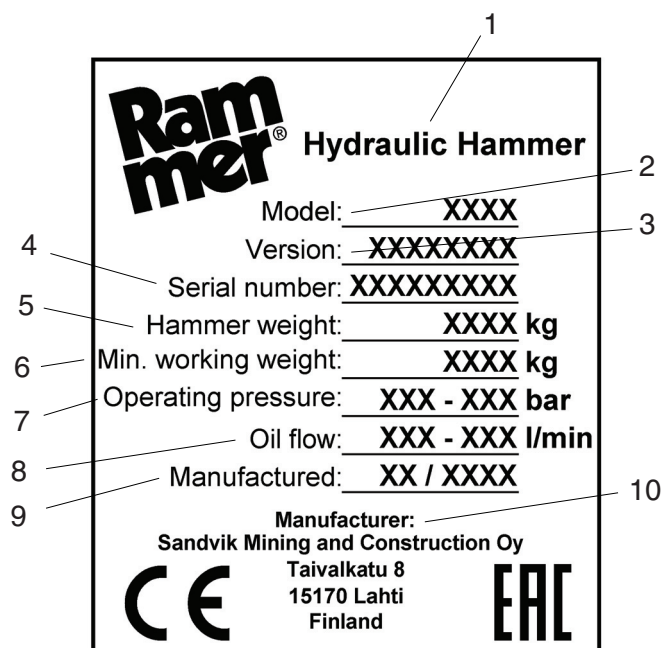
Priručnik za rukovaoca odmah zamenite ako bude izgubljen, oštećen ili nečitak. Zamenske kopije možete dobiti od predstavnika firme Rammer.

Uputstva navedena u informacijama za korišćenje moraju se koristiti kao deo materijala za obuku tokom orijentacije. Poštovanje ovih uputstava pomaže da se smanje troškovi i prekidi u radu, kao i da se optimizuju pouzdanost i vek trajanja proizvoda.

### 1.3 IDENTIFIKACIJA

Model i serijski broj su prikazani na pločici sa serijskim brojem. Proverite da li model odgovara onom navedenom na koricama ovog priručnika.

Prilikom vršenja popravki ili naručivanja rezervnih delova je važno napraviti pravilnu referencu na serijski broj čekića. Identifikacija serijskog broja je jedino pravilno sredstvo održavanja i identifikovanja delova za određeni čekić.



BA010062

#### SADRŽAJ IDENTIFIKACIONE PLOČICE PROIZVODA

1	Hidraulični čekić
2	Model
3	Verzija
4	Serijski broj
5	Težina čekića (kg)
6	Min. radna težina (kg)
7	Radni pritisak (bara)
8	Protok ulja (l/min)
9	Proizvedeno ili datum proizvodnje
10	Proizvođač

---

## 1.4 PROIZVOĐAČ

---

Ovaj hidraulični čekić je proizveo:

Sandvik Mining and Construction Oy, Breakers Lahti, Taivalkatu 8, FI - 15170 Lahti, Finland.

Informacije o održavanju i servisiranju ovog hidrauličnog čekića zatražite od najbližeg predstavnika firme Rammer. Podaci o distributerima se nalaze na [www.rammer.com](http://www.rammer.com).

---

## 1.5 CE OZNAKA I EC DEKLARACIJA O USAGLAŠENOSTI

---

CE oznaka se nalazi na pločici sa serijskim brojem čekića. Pogledajte odeljak „CE oznaka i EC deklaracija o usaglašenosti“ na strani 145.

---

## 1.6 VALJANOST PRIRUČNIKA

---

Ovaj priručnik sadrži sigurnosne informacije, uputstva za rukovanje, informacije o prevoženju, podmazivanju i o održavanju u skladu sa dizajnom čekića u trenutku isporuke iz fabrike.

Ovaj priručnik, a posebno njegove sigurnosne informacije kao i EC deklaracija o usaglašenosti i izjava o saglasnosti, su valjani jedino ako na proizvodu nisu izvršene nikakve neovlašćene promene.

Neke ilustracije u ovom izdanju prikazuju detalje koji se mogu razlikovati od vašeg čekića. Štitnici i poklopci su možda uklonjeni u svrhu ilustracije.

Stalno poboljšavanje i unapređivanje dizajna proizvoda je možda dovelo do promena na vašem čekiću, koje nisu uključene u ovu publikaciju.

Kad god se pojavi pitanje vezano za vaš čekić ili ovaj priručnik, najnovije informacije zatražite od svog distributera.

---

## 1.7 OBAVEŠTENJE O AUTORSKOM PRAVU

---

Autorska prava za ovu publikaciju pripadaju kompaniji Sandvik Mining and Construction Oy, Breakers Lahti, Finland.

© Sandvik Mining and Construction Oy , Breakers Lahti, Finland 2018.

Ona ne sme biti kopirana, reprodukovana ili na drugi način stavljena na raspolaganje u celini ili delimično bilo kojoj trećoj strani bez našeg prethodnog pismenog pristanka.

Sva prava zadržana.



---

## 1.8 DEFINICIJE

---

Čekić – proizvod opisan u ovom priručniku.

Alat – potrošni deo koji je u direktnom kontaktu sa kamenom.

Osnovna mašina – bazna mašina, na koju se čekić montira i koja pruža energiju za rad i kontrole kojima se upravlja čekićem.

Ovaj priručnik - ova kompletna knjiga, koja sadrži informacije presudne za prevoženje, rukovanje i skladištenje, kao i za ugradnju, rad i održavanje čekića.

Sigurnosna nalepnica - nalepnica postavljena na čekić koja daje savet o zaštitnim merama za najozbiljnije rizike.

Informacije za upotrebu – informacije u ovom priručniku, na sigurnosnim nalepticama na čekiću i druge informacije, npr. na pakovanju za isporuku. One navode zaštitne mere i savete o pravilnim metodima prevoženja, ugradnje, rukovanja i održavanja čekića.

Nameravana upotreba - upotreba ovog čekića u skladu sa instrukcijama datim u informacijama za upotrebu.

Zabranjena upotreba - bilo koja upotreba ovog čekića koja nije nameravana upotreba. Posebno upotreba koja je izričito zabranjena u informacijama za upotrebu.

Razumno predvidiva pogrešna upotreba – upotreba ovog čekića na način koji nije nameravan, ali do koje može dovesti već predvidivo ljudsko ponašanje.

Korisnik - bilo koje lice koje rukuje čekićem, bilo to prevoženje, ugradnja, rad, plansko održavanje, uklanjanje otpadaka ili nešto drugo.

Povreda – fizička povreda ili oštećenje zdravlja. Ovo se uvek odnosi na ljude, a ne na opremu ili imovinu.

Opasnost – potencijalni izvor povrede.

Rizik – kombinacija verovatnoće nastanka povrede i ozbiljnosti te povrede.

Zaštitna mera – mera usmerena na postizanje smanjenja rizika. Zaštitne mere se primjenjuju od strane dizajnera gde je to moguće, kao i od strane korisnika, tamo gde mere primenjene u dizajnu nisu dovoljne za bezbedan rad.

Zaštitne mere za korisnika su date u informacijama za korišćenje.

Obaveze korisnika – zaštitne mere koje moraju biti preduzete od strane korisnika na osnovu informacija za korišćenje.

Zona opasnosti – bilo koji prostor oko čekića ili osnovne mašine u kojem neko lice može biti izloženo opasnosti.

Posmatrač - bilo koje lice u zoni opasnosti koje ne rukuje čekićem.

Analiza opasnosti u realnom vremenu (RTHA) – pregled mesta rada pre početka rada, sa ciljem identifikacije potencijalnih opasnosti kojima mogu biti izloženi korisnici, posmatrači ili životna sredina.

---

## 2. INSTRUKCIJE O BEZBEDNOSTI I ZAŠTITI ŽIVOTNE SREDINE

---

Bezbednost je rezultat stava. Pravilan stav uključuje:

- Shvatanje opasnosti povezanih sa onim šta radite, bilo to rukovanje ili održavanje. Nikad ne shvatajte opasnosti olako.
- Pridržavajte se svih lokalnih zakona i propisa. Ostavite specijalni posao specijalisti.

Specijalni uslovi, kao što su npr. okruženja u kojima postoje opasnosti od radioaktivnosti, azbesta, hemikalija, otrova ili bioloških agenasa, zahtevaju bezuslovnu upotrebu metoda specifičnih za opasnosti i zaštitnih mera.

- Pročitajte, shvatite i pridržavajte se instrukcija navedenih u ovom priručniku! Pročitajte, proučite i pridržavajte se uputstava navedenih u priručniku za osnovnu mašinu! Ako ova jezička verzija nije odgovarajuća, tražite prevod ovog priručnika.
- Komunicirajte! Recite drugim ljudima šta nameravate da radite, tako da oni vas ili sebe ne izlože riziku. Ugradnja i drugi rad vezan za održavanje nikad ne smete obavljati sami.

Uvek obaveštavajte ljude šta radite i gde to radite. Neka vam mobilni telefon uvek bude pri ruci. Obavestite menadžera mesta rada kada napuštate mesto rada.

Dogovorite se sa kolegama na mestu rada o upotrebi ručne signalizacije. Nemojte da pretpostavljate bilo koje znanje signala.

- Nosite odobrenu LZO (odobrene zaštitne čizme, odobrene zaštitne rukavice, odobrene zaštitne naočari, odobrenu zaštitu za uši, odobreni šlem). Ako vaša LZO ne funkcioniše pravilno, nabavite novu LZO. Proizvodom rukujte samo kada ste u dobroj formi. Pazite se oštrih rubova delova.
- Zdrav razum je najvažniji deo bezbednosti u standardnim primenama čekića.

## 2.1 SIGURNOSNE NALEPNICE

Ovaj odeljak uključuje objašnjenja sigurnosnih simbola i nalepnica korišćenih na čekiću i u informacijama za korišćenje.

### SIGNALNE REČI

Sledeće signalne reči i simboli se koriste za identifikovanje sigurnosnih poruka u ovim instrukcijama:

Signalna reč "OPASNOST" napisana belim slovima na crvenoj pozadini, zajedno sa simbolom sigurnosnog upozorenja označava opasnu situaciju koja će, ako se ne izbegne, uzrokovati smrt ili ozbiljnu povredu.



D010097

Signalna reč "UPOZORENJE" napisana crnim slovima na narandžastoj pozadini, zajedno sa simbolom sigurnosnog upozorenja označava opasnu situaciju koja, ako se ne izbegne, može da uzrokuje smrt ili ozbiljnu povredu.



D010098

Signalna reč "OBAVEŠTENJE" označava situaciju koja, ako se ne izbegne, može da uzrokuje štetu na imovini ili u životnoj sredini. Situacija "OBAVEŠTENJE" neće uključivati specifičnu opasnost za ljude.





### OPŠTI SIGURNOSNI SIMBOL

Opšti sigurnosni simbol identifikuje važnu sigurnosnu poruku u ovom priručniku. Kada vidite ovaj simbol, budite na oprezu; radi se o vašoj sigurnosti. Pažljivo pročitajte i shvatite poruku koja sledi i informišite ostale korisnike.



**SIMBOLI ZA OBAVEZNE RADNJE**



Obavezne radnje su naznačene belim simbolima na plavoj pozadini. Simboli obaveznih radnji preciziraju radnju koja **mora** biti preduzeta kako bi se eliminisala opasnost na koju ukazuje simbol opasnosti.

			
Pročitajte priručnik. Obavezno je pročitati priručnik za korisnika.	Curenje iz otvora pod pritiskom. Testiranje curenja fluida pod pritiskom mora uvek uključivati komad za testiranje (kartona ili nečeg sličnog).	Održavajte sigurnosnu udaljenost. Obavezno je održavati sigurnosnu udaljenost od opreme.	Pročitajte priručnik za radionicu. Obavezno je pročitati instrukcije za radionicu zbog bezbedne prakse i pravilnog postavljanja proizvoda.

**SIMBOLI ZA ZABRANJENE RADNJE**

Zabranjene radnje su naznačene crvenim krugom sa crvenom dijagonalnom linijom preko kruga. Radnja koja je zabranjena će uvek biti napisana crnom bojom.

Simboli zabranjenih radnji savetuju o radnjama koje se **moraju** izbeći. To nije stvar izbora ili procene, nego nepogovorna instrukcija.



	
Opasnost u vezi sa otvorima pod pritiskom. Nemojte da koristite ruku za testiranje curenja iz hidraulike!	Zona opasnosti. Zabranjeno je biti u zoni opasnosti. Udaljite se!



**SIMBOLI LIČNE ZAŠTITNE OPREME (LZO)**



Simboli lične zaštitne opreme (LZO) imaju isti izgled kao simboli obaveznih radnji i obavezni su gde je to primenjivo.

LZO simboli preciziraju zaštitnu meru koja **mora** biti preduzeta kako bi se eliminisala opasnost na koju ukazuje sigurnosna poruka.

To nije stvar izbora ili procene, nego nepogovorna instrukcija.

	
Nosite odobreni respirator. Nošenje odobrenog respiratora je obavezno prilikom rada sa opremom.	Nosite odobrenu zaštitu za uši. Odobrena zaštita za uši je obavezna prilikom rukovanja opremom.

	
Nosite odobreni šlem. Odobreni šlem je obavezan prilikom rukovanja opremom.	Nosite odobrene zaštitne čizme. Odobrene zaštitne čizme su obavezne prilikom rukovanja opremom.

	
Nosite odobrene zaštitne rukavice. Odobrene zaštitne rukavice su obavezne prilikom rukovanja opremom.	Nosite odobrenu zaštitu za oči. Odobrene zaštitne naočari su obavezne prilikom rukovanja opremom.



**SIMBOLI OPASNOSTI**

Simboli opasnosti označavaju prirodu moguće opasnosti. Simboli opasnosti su označeni žutim trouglom sa crnim simbolima i crnim okvirima.

	
<p>Opšta opasnost. Ovaj simbol se koristi kada se opasnost ne može lako precizirati.</p>	<p>Zagađenje vazduha. Opasnost vezana za udisanje kvarene prašine, kao i isparenja ili drugih opasnih supstanci.</p>
	
<p>Viseći tereti. Opasnost povezana sa podizanjem opreme ili delova tokom prevoženja, servisiranja ili drugih radnih faza.</p>	<p>Leteći fragmenti. Opasnost vezana za leteće fragmente kamena ili drugih krhotina tokom rada, održavanja, pranja ili druge radnje.</p>
	
<p>Visok pritisak. Opasnost vezana za delove ili proizvode pod pritiskom.</p>	<p>Drobljenje. Opasnost vezana za drobljenje usled npr. pomeranja proizvoda.</p>



### NALEPNICE NA PROIZVODU

 <b>UPOZORENJE</b>	
	<p><b>OPŠTA OPASNOST</b></p> <p><b>Nepostojanje svesti o opasnosti može da dovede do smrti ili ozbiljne povrede.</b></p>
	<p><b>Zamenite sve sigurnosne nalepnice koje su izgubljene, oštećene ili na drugi način nečitke.</b></p>

Sigurnosne nalepnice saopštavaju sledeće četiri stvari:

- Nivo ozbiljnosti rizika (tj. signalna reč "OPASNOST" ili "UPOZORENJE").
- Prirodu opasnosti (tj. vrstu opasnosti: visok pritisak, prašina, itd.).
- Posledicu interakcije sa opasnošću.
- Kako izbeći opasnost.

**UVEK** morate da se pridržavate instrukcija na sigurnosnim porukama i simbolima na sigurnosnim nalepticama na proizvodu i instrukcija navedenih u priručnicima kako biste izbegli smrt ili ozbiljnu povredu!

Držite sigurnosne nalepnice čistim i vidljivim u svako vreme. Svakodnevno proveravajte stanje sigurnosnih nalepnica. Sigurnosne nalepnice i instrukcije koje su nestale, koje su bile oštećene, prefarbane, koje su postale labave ili koje ne ispunjavaju zakone čitljivosti sa bezbedne udaljenosti gledanja moraju biti zamenjene pre rukovanja proizvodom.

Ako je sigurnosna nalepnica nalepljena na deo koji je zamenjen, postavite novu sigurnosnu nalepnicu na zamenski deo. Ako je ovaj priručnik dostupan na vašem jeziku, tada i sigurnosne nalepnice trebaju da budu dostupne na istom jeziku.

Postoji nekoliko specifičnih sigurnosnih nalepnica na ovom čekiću. Upoznajte se sa svim sigurnosnim nalepticama. Lokacije sigurnosnih nalepnica su prikazane na sledećoj ilustraciji.

Kada čistiti sigurnosne nalepnice, koristite krpu, vodu i sapun. Nemojte da koristite razređivač, benzin ili druge oštre hemikalije za čišćenje sigurnosnih nalepnica.

Razređivači, benzin ili oštre hemikalije mogu da otpuste lepak koje pričvršćuje sigurnosne nalepnice. Otpušten lepak će omogućiti da sigurnosna nalepnica otpadne.

**! DANGER**  
**DUST HAZARD**  
 Breathing dust will cause death or severe injury.  
 Always wear approved respirator.

**! WARNING**  
**IGNORING INSTRUCTIONS HAZARD**  
 Faulty handling practice could cause death or severe injury.  
 Read and follow the instructions in the operator's manual.

**! DANGER**  
**HIGH PRESSURE HAZARD**  
 Improper handling of pressurized accumulator will cause death or severe injury.  
 Read workshop manual before disassembly.  
 Release pressure before disassembly.  
 Recharge with nitrogen (N<sub>2</sub>) only.

**Rammer** Hydraulic Hammer  
 Model: XXXX  
 Version: XXXXXXXXXX  
 Serial number: XXXXXXXXXX  
 Hammer weight: XXXX kg  
 Min. working weight: XXXX kg  
 Operating pressure: XXX - XXX bar  
 Oil flow: XXX - XXX l/min  
 Manufactured: XX / XXXX  
 Manufacturer:  
 Sandvik Mining and Construction Oy  
 Tavalkatu 6  
 15170 Lahti  
 Finland

CE EAC

**! WARNING**  
**NOISE HAZARD**  
 Continuous exposure to noise above 80 dB(A) could cause hearing impairment.  
 Wear approved hearing protectors.



**! WARNING**  
**FLYING OBJECTS HAZARD**  
 Fragments fly up to 40 m (130 ft) and could cause death or severe injury.  
 Stop operation when a person enters hazard zone.  
 Wear approved personal protective equipment.

LWA  
**XX dB**

BA010068



## 2.2 OBAVEZE KORISNIKA

 UPOZORENJE	
	<b>OPŠTA OPASNOST</b>
	Nepravilna ugradnja, rad ili održavanje mogu da dovedu do smrti ili ozbiljne povrede!
	Ovaj proizvod može biti korišćen ili održavan samo od strane lica koje je završilo odgovarajuću obuku i pokazalo da ima znanje i veštine potrebne za bezbedno i pravilno rukovanje ili održavanje.

Bezbedna upotreba proizvoda zavisi od, između ostalog, kombinacije mera koje je proizvođač preduzeo prilikom dizajna i konstrukcije, veština rukovaoca i zaštitnih mera koje preduzeo rukovalac.

Važno je preneti informacije za korišćenje svim sledećim korisnicima ovog čekića.

Rammer zabranjuje, u vezi sa pristupom čekiću, trošenje, posedovanje i distribuciju:

- opojnih sredstava i narkotika
- bilo koje vrste legalnih ili ilegalnih droga
- stvari koje su u vezi sa bilo čim od gore navedenog
- vatrenog oružja i neodobrenih eksploziva



### UPOZORENJE!

Proizvodom rukujte samo kada ste u dobroj formi. Ne rukujte proizvodom kada ste u intoksikovanom stanju (alkohol, droge), umorni ili kada ste na drugi način u lošoj formi (groznica ili bolest).

Sigurnosne informacije se odnose na prevoženje, ugradnju, upotrebu, postavljanje, rukovanje, čišćenje, rešavanje problema, održavanje i odlaganje mašinerije. Bezbedni radni postupci su potrebni u svakoj fazi.

U slučaju da su vam potrebna detaljnija uputstva, slobodno se obratite predstavniku firme Rammer.

Zaštitne mere, koje moraju biti preduzete od strane korisnika, na osnovu informacija za korišćenje:

- Upotreba lične zaštitne opreme (LZO).
- Nabavljanje i upotreba dodatnih sredstava zaštite.  
Upotreba vertikalnih čeličnih šipki, zasebne plastične mreže ili plastičnog prozora za zaštitu kabine rukovaoca.
- Redovna obuka o sigurnosti mesta rada i bezbednim radnim postupcima.

Druga konkretne stvari koje trebaju biti poznate korisniku su:

- Organizacija i nadzor nad mestom rada.
- Sigurnost na radnom mestu, uključujući bezbedne radne postupke.
- Sistemi dozvola za rad.

Svi jedva izbegnuti incidenti i nezgode moraju biti prijavljeni kompaniji Rammer bez odlaganja kada je bio uključen čekić Rammer.

Sledeće sigurnosne smernice se odnose na svako lice koje rukuje čekićem ili radi u blizini čekića:

- Svako pojedino lice je odgovorno za svoju sopstvenu sigurnost i za sigurnost svojih kolega.
- U slučaju kršenja bilo kojih sigurnosnih smernica ili propisa, svako pojedino lice je odgovorno za upozoravanje ostalih i odgovornog nadzornika.



#### **UPOZORENJE!**

Odobreni rezervni delovi su navedeni na listi rezervnih delova. Upotreba neodobrenih rezervnih delova može dovesti do nekontrolisanog rizika po zdravlje korisnika i zato je zabranjena.

#### **UPRAVLJANJE OPASNOSTIMA POVEZANIM SA RADOM**

Sva mehanička oprema može biti opasna ako se njom rukuje bez dužne pažnje ili pravilnog održavanja. Većina nezgoda koje uključuju rukovanje opremom je prouzrokovana propuštanjem pridržavanja osnovnih sigurnosnih pravila i mera opreza.

Pošto je nemoguće predvideti svaku moguću okolnost koja može uključivati potencijalnu opasnost, upozorenja u ovom priručniku i na opremi nisu sveobuhvatna.

Sigurnost nije samo stvar reagovanja na upozorenja. U svako vreme kada radite sa vašim priključkom morate da obraćate pažnju na opasnosti koje tu mogu postojati i na to kako ih izbeći.

Korisnik uvek mora da izvrši procenu lokalnog rizika pre započinjanja zadatka. Ta procena, također poznata kao analiza opasnosti u realnom vremenu, obezbeđuje da korisnik zastane i razmisli o tome šta će da napravi pre nego što počne da radi:

- Izvršite analizu opasnosti u realnom vremenu na mestu rada bar jednom dnevno pre početka rada. Utvrdite pravce izlaza za hitne situacije.
- Identifikujte potencijalne opasnosti koje mogu da pogode vas, vaše kolege, životnu sredinu, vaš proizvod i/ili metod rada dok izvršavate zadatak.
- Procenite rizike i preduzmite radnje potrebne za eliminisanje ili smanjenje rizika.
- Obezbedite da proizvod ne bude oštećen ili da ga izabran metod rada ili postupak održavanja ne učini nesigurnim.

Pregledajte mesto rada pre upotrebe čekića Velika težina opreme ili vibracije usled rada čekića mogu da uzrokuju urušavanje konstrukcija (zidova, krovova, mostova, podova). Vi i posmatrači trebate uvek biti izvan zone opasnosti.



#### **UPOZORENJE!**

Ovaj čekić može biti korišćen ili održavan samo od strane lica koje je završilo odgovarajuću obuku i pokazalo da ima veštine potrebne za bezbedno i pravilno rukovanje ili održavanje.

Samo kompetentna lica mogu vršiti rukovanje i druge zadatke. Poslodavac mora:

- Obezbediti obuku i orijentaciju.
- Izvršiti validaciju metoda obuke.
- Verifikovati znanje i veštine.
- Redovno nadgledati i ocenjivati radni učinak korisnika.



#### **UPOZORENJE!**

Ovaj čekić je namenjen samo za profesionalnu upotrebu. Posebno u slučajevima iznajmljivanja opreme, kompanija koja vrši iznajmljivanje mora da utvrdi da je korisnik pokazao neophodne veštine i znanje za bezbedno i pravilno rukovanje i održavanje osnovne mašine i čekića.

#### **SERVIS U RADIONICI**

Servis u radionici (rastavljanje/sastavljanje) ovog čekića trebalo bi da bude vršen samo od strane obučenog i ovlašćenog osoblja. Obratite se najbližem Rammer distributeru za dalje informacije.

## **NACIONALNI PROPISI O SIGURNOSTI**

Pridržavanje nacionalnih propisa o sigurnosti u svako vreme je odgovornost korisnika. Posebnu pažnju treba obratiti na propise koji se odnose na prašinu, buku i vibracije.

Neznanje nije izgovor za nepridržavanje nacionalnih zakona. Upoznajte se sa nacionalnim zakonskim propisima o sigurnosti.

## **PROPISI O SIGURNOSTI SPECIFIČNI ZA MESTO RADA**

Propisi o sigurnosti specifični za mesto rada ne smeju biti u suprotnosti sa nacionalnim propisima o sigurnosti. Propisi o sigurnosti specifični za mesto rada trebaju da obuhvate pitanja kao što su prevoženje proizvoda ili opreme, pristup mestu rada, lična zaštitna oprema (LZO) i radno vreme.

Propisi o sigurnosti specifični za mesto rada takođe treba da pokriju slučajeve nezgoda: šta raditi, koga kontaktirati i druga pitanja.

U svako vreme se treba pridržavati propisa specifičnih za mesto rada, na isti način kao i nacionalnih propisa.

## **PERIODIČNE SIGURNOSNE INSPEKCIJE**

Važno je temeljno pregledati proizvod pre upotrebe i uveriti se da je bezbedan za rad. Potražite kvarove i oštećenja pre bilo kog rukovanja, tako da problemi mogu da budu prijavljeni i rešeni.

Odgovornosti rukovaoca su sledeće:

- Provera čekića u skladu sa zahtevima priručnika za rukovaoca pre, tokom i nakon korišćenja i rukovanja.
- Sigurnosni delovi, kao što su nalepnice, štitnici i ostalo, trebaju biti često proveravani i odmah popravljani ako su oštećeni.

Kvarcna prašina koja se može udahnuti je opasnost, koja zahteva posebnu pažnju. Redovno pravilno čistite vaše radno okruženje kako biste minimizovali nivo prašine u vazduhu.









## **PERIODIČNO ODRŽAVANJE**

Periodično održavanje je bitan postupak kojim se obezbeđuju i održavaju sigurnost i radni učinak proizvoda. Sledite navedena uputstva za održavanje i pregled proizvoda.

Redovne inspekcije su posebno važne za hidraulična creva.

**NAPOMENA! Loš kvalitet hidrauličnog ulja, nedostatak podmazivanja ili previše širok razmak između alata i čaure alata mogu uništiti unutrašnje delove proizvoda.**

## LIČNA ZAŠTITNA OPREMA (LZO)

 <b>UPOZORENJE</b>	
      	<b>OPŠTA OPASNOST</b>
	Nedostatak odobrene LZO može da dovede do ozbiljne povrede ili smrti.
	Nosite odobrenu LZO (odobreni respirator, odobreni šlem, odobrenu zaštitu za uši, odobrene zaštitne čizme, odobrene zaštitne rukavice, odobrene zaštitne naočari).

Rukovaoci i sva druga lica u blizini proizvoda MORAJU da nose odobrenu ličnu zaštitnu opremu (LZO).

Pravilna LZO uključuje (ali nije ograničena na):

- Odobrenu zaštitu za uši
- Odobreni respirator
- Odobrenu zaštitu za oči
- Odobrene zaštitne čizme
- Odobreni šlem
- Odobrene zaštitne rukavice
- Odobreni prsluk visoke vidljivosti

Nemojte da nosite preširoku odeću ili nakit koji može zakačiti kontrole ili druge delove opreme. Sputajte dugu kosu.

Posebni uslovi mogu zahtevati upotrebu dodatne LZO kao što je precizirano u bezbednim radnim postupcima.

## 2.3 NAMERAVANA UPOTREBA

### Nameravana upotreba mašinerije

Ovaj hidraulični čekić se koristi kao priključak na osnovnoj mašini u rušenju, kopanju kanala, eksploataciji kamena ili rudarstvu.

### Dizajnirani uslovi okruženja

Ovaj čekić je dizajniran za rad u standardnim uslovima okruženja, uz sledeća ograničenja:

- Ambijentalna temperatura za korišćenje čekića je -20 °C ... +80 °C.
- **UPOZORENJE! Korišćenje čekića u eksplozivnoj atmosferi (benzinske pare, ugljena prašina itd.) je strogo zabranjeno.** Alat će u kontaktu sa materijalom koji treba da se polomi stvoriti iskre, koje mogu da zapale eksplozivnu atmosferu.

### Svojstva materijala koji se obrađuju

Ovaj čekić smanjuje veličinu fragmenata betona, kamena, tvrde ili zamrznute zemlje, asfalta, metalurške šljake ili sličnog materijala i dizajniran je ekskluzivno za tu primenu.



### UPOZORENJE!

Specijalni uslovi u kojima postoje npr. opasnosti od radioaktivnosti, azbesta, hemikalija, otrova ili bioloških agenasa zahtevaju безусловnu upotrebu metoda specifičnih za opasnosti i zaštitnih mera.

Pod tim specijalnim uslovima, metodi i mere predostrožnosti moraju biti pregledani u saradnji sa lokalnim i nacionalnim organima vlasti. Rad može početi samo nakon dobijanja odobrenja.

### Zabranjena upotreba mašinerije

Bilo koja upotreba ovog čekića koja nije dozvoljena kao nameravana upotreba, koja se obavlja izvan dizajniranih uslova okruženja ili na materijalima neprikladnim za obradu je zabranjena.

Upotreba ovog čekića je posebno zabranjena ako:

- Rukovalac nije pročitao i shvatio ovaj priručnik.
- Rukovalac nije pročitao i shvatio priručnik za rukovaoca za osnovnu mašinu.
- Sigurnosni deo na opremi ne funkcioniše iz bilo kog razloga.
- Rukovalac nije izvršio analizu opasnosti u realnom vremenu (RTHA) na mestu rada i ne poznaje pravac izlaza u hitnom slučaju.
- Rukovalac nema pravilnu i odobrenu ličnu zaštitnu opremu.
- Ljudi su u opasnosti u zoni čekića.
- Čekić je izvan tehničkih ograničenja opisanih u tehničkim specifikacijama. Ovo se posebno odnosi na težinu osnovne mašine, pritisak hidrauličnog ulja i protok ulja.

**UPOZORENJE!**

Čekić ili otvor za podizanje na čekiću ne smeju biti korišćeni za podizanje vanskih tereta.

**UPOZORENJE!**

Čekić ne smete da koristite u intoksikovanom stanju (alkohol, droge), kada ste umorni ili kada ste na drugi način u lošoj formi (groznica ili bolest).

**Predvidiva pogrešna upotreba**

Predvidiva pogrešna upotreba može nastati usled nemarnosti ili pritiska da proizvod radi u bilo koje vreme.

Postoji izuzetno velika verovatnoća da će razumno predvidiva pogrešna upotreba uzrokovati značajnu štetu ljudima ili imovini. Primeri takvog ponašanja su:

- Rukovanje proizvodom izvan ograničenja upotrebe: Nemojte koristiti proizvod na osnovnoj mašini sa nedovoljnim kapacitetom nosivosti! Nemojte rukovati proizvodom pod vodom! Nemojte rukovati proizvodom izvan drugih ograničenja upotrebe.
- Uvek izvršite inspekciju mesta rada i opreme pre rukovanja (AORV).
- Rukovanje neprofesionalnog lica: Nemojte rukovati opremom bez odgovarajuće obuke. Nemojte da rukujete ako niste u dobroj formi.
- Rukovanje pokvarenom opremom: **NAPOMENA! Odmah prestanite kada primetite kvar na strukturama ili curenje hidraulike!**

**Predvidiva pogrešna upotreba nije prihvatljivo opravdanje za nanošenje značajne štete opremi, životnoj sredini i ljudima.**

**Odgovornost**

Kompanija Rammer ne prihvata nikakvu odgovornost za povredu osoblja ili štetu na opremi prouzrokovanu neovlašćenom upotrebom, zanemarivanjem obaveza korisnika ili neovlašćenom modifikacijom ovog čekića.

---

## 2.4 MODIFIKACIJE I KOREKCIJE PROIZVODA

---

Sve modifikacije i korekcije koje nisu odobrene u priručnicima za održavanje ili koje mogu štetno uticati na održavanje, rukovanje, sigurnost i dostupnost proizvoda trebaju da budu pismeno odobrene od strane proizvođača pre implementacije. Odobrenje zahteva pažljivu procenu rizika, uzimajući u obzir poznate rizike i sve nove rizike koje modifikacije mogu da prouzrokuju.

Promene i modifikacije bez pravilne procene rizika, eliminacije ili smanjenja rizika i bez odgovarajućih sigurnosnih mera mogu da dovedu do smrti, ozbiljnih telesnih povreda ili štete na imovini.

Neovlašćene modifikacije mogu da dodaju dodatnu težinu opremi. To može štetno uticati na stabilnost tokom podizanja i na stabilnost osnovne mašine. Neovlašćene modifikacije mogu onemogućiti sigurnosne delove i ne smeju biti primenjene.

Ako modifikacije i korekcije koje štetno utiču na održavanje, rukovanje, sigurnost i upotrebljivost proizvoda budu izvršene bez pismenog odobrenja proizvođača, proizvođač neće biti odgovoran za bilo koje incidente koji dovedu do smrti, ozlede ili oštećenja imovine usled takvih modifikacija i korekcija.

Ako smatrate modifikaciju ili korekciju neophodnom, zamolite vašeg lokalnog dilera da kontaktira proizvođača i dizajnerski tim opreme.

Ako je modifikacija ili korekcija opisana gore izvršena bez odobrenja proizvodne fabrike, njen efekat na garantnu odgovornost će biti razmatran od slučaja do slučaja. Prema tome, primena garancije može u potpunosti biti odbijena.

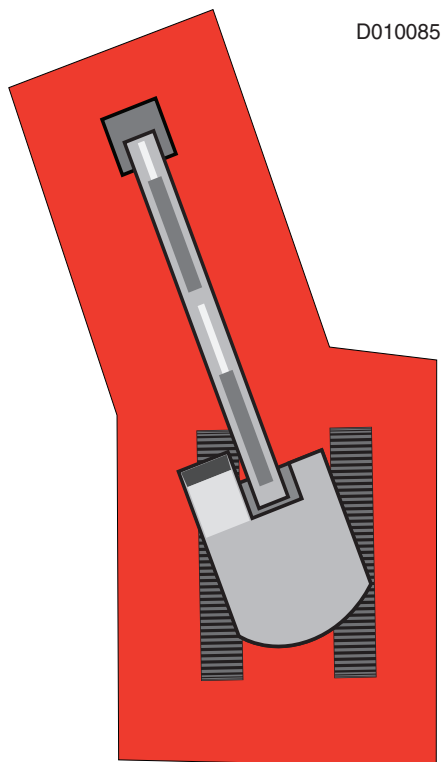


## 2.5 ZONA OPASNOSTI

 <b>OPASNOST</b>	
	ZONA OPASNOSTI: OPASNOST OD DROBLJENJA
	Ako budete zahvaćeni kretanjem mašinerije, to može da dovede do ozbiljne povrede ili smrti.
	Vi i posmatrači trebate uvek biti izvan zone opasnosti za osnovnu mašinu.
	Tokom provere ugradnje možda će biti potrebno da privremeno budete u zoni opasnosti. Koristite odobrenu LZO. Obratite izuzetnu pažnju na zaštitu od letećih predmeta.

Vi i posmatrači uvek morate biti izvan zone opasnosti. Odmah prekinite rad ako posmatrači uđu u zonu opasnosti.

Postoji nekoliko različitih nivoa zona opasnosti za ovu opremu. Rizici za posmatrače u zoni opasnosti I se odnose na priklještenje čekićem, osnovnom mašinom, granom ili drugom teškom opremom. Ova zona opasnosti je 5 metara (15 ft) od opreme.



Nikom nije dozvoljeno da bude u zoni opasnosti I tokom rada čekića.



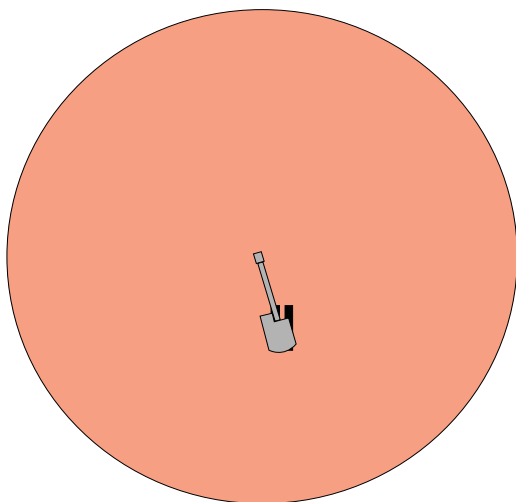
#### **UPOZORENJE!**

Korisnikova obaveza je da odmah zaustavi rad čekića ako posmatrači uđu u zonu opasnosti I.

Rizici za posmatrače u zoni opasnosti II se odnose na buku, prašinu i leteće fragmente kamena, ulja pod pritiskom koje izlazi iz neispravnog hidrauličnog creva ili druge rizike. Ova zona opasnosti je 40 m (130 ft) od čekića za svaku pojedinačnu opasnost.

Korisnikova obaveza je da odmah zaustavi rad čekića kada neko uđe u zonu opasnosti II.

Kada je potrebno, obezbedite da pristup mestu rada bude ograničen preprekama ili ogradama. Ovo će često biti neophodno prilikom radova na izgradnji puteva ili radova rušenja.



D010086


Zona opasnosti III se odnosi na stabilnost osnovne mašine. Obaveza korisnika je da obezbedi pravilnu stabilnost osnovne mašine u svim smerovima rada, posebno kada je grana postavljena bočno u odnosu na podvozje.

## 3. ODELJAK O BEZBEDNOSTI

Ovaj odeljak o bezbednosti objašnjava rizike vezane za rad i daje uputstva za pravilne mere zaštite od opasnosti koje mogu da se pojave na bilo kom mestu rada.

Pročitajte i shvatite zaštitne mere navedene u ovom odeljku o sigurnosti pre upotrebe čekića.

### 3.1 PODIZANJE

! UPOZORENJE	
  	<b>OPASNOST OD PODIZANJA</b> <b>Nepravilan postupak podizanja može da dovede do ozbiljne povrede ili smrti.</b>
	<b>Vi i posmatrači trebate uvek biti izvan zone opasnosti tokom podizanja. Nikad ne stavljajte teret iznad ljudi. Nikad ne vozite teret.</b>

Proverite težinu čekića navedenu na nalepnici sa serijskim brojem na čekiću. Također proverite težinu montažne konzole i alata. Posebno kada se radi o čekiću koji se montira osovinicama, proverite težinu čekića i montažne konzole za brzo montiranje.

Uverite se da osnovna mašina kao i oprema za podizanje i prevoženje ima pravilnu nosivost u odnosu na proizvod.

Nepravilni postupci dizanja ili nepravilna oprema za podizanje mogu da dovedu do povrede ili smrti. Koristite pravilnu i odobrenu opremu za podizanje kada podižete delove teže od 20 kg (44 lb). Nemojte da pokušavate da podignete, okrenete ili pomerite teške delove ručno.

Primenite opremu za podizanje pravilno i sigurno. Uverite se da je ušica za podizanje pravilno pričvršćena za armaturu. Po potrebi, skinite prljavštinu sa zavojnice ušice za podizanje i sa kanapa ušice za podizanje. Nemojte da koristite opremu za podizanje koju ste sami izradili niti popravljenu ili oštećenu opremu za podizanje.

Uverite se da je ušica za podizanje pravilna i odobrena za kompletnu težinu proizvoda, posebno kada se primenjuje montažna konzola. Ušice za podizanje ne treba da budu opterećene sa strane tokom operacije podizanja. Upotrebite ploče podmetača ispod ušica za podizanje ili rotirajućih ušica za podizanje kako biste izbegli neželjeni smer opterećenja na ušicu.

Nemojte da koristite ušicu za podizanje na udarnoj jedinici za podizanje celog proizvoda.

Nemojte da koristite proizvod ili alat proizvoda za podizanje predmeta. U većini slučajeva bezbedna nosivost osnovne mašine se ekstenzivno koristi sa težinom proizvoda, konzole i alata.

### **Sigurnosne instrukcije za podizanje**

Dole se nalaze neke uobičajene sigurnosne instrukcije vezane za operacije podizanja. Pored toga, strogo poštujujte nacionalne standarde za mašine i dizalice. Obratite pažnju na to da dole navedena lista nije sveobuhvatna. Uvek morate da obezbedite da postupak koji izaberete bude siguran za vas i za posmatrača.

- Ne podižite teret iznad ljudi. Niko ne sme da hoda ispod podignutog tereta.
- Nemojte da podižete ljude i nikad ne vozite podignuti teret.
- Izbegavajte bočna povlačenja tereta. Uverite se da lagano zatežete kanap. Počnite i završite pažljivo.
- Podignite teret nekoliko centimetara i verifikujte ga pre nego što nastavite. Uverite se da je teret dobro uravnotežen. Proverite postoje li labavi delovi.
- Nikad ne ostavljajte podignuti teret bez nadzora. Održavajte kontrolu tereta celo vreme.
- Nikada ne podižite teret iznad nominalnog kapaciteta.
- Proverite svu opremu za podizanje pre upotrebe. Nemojte da koristite usukanu ili oštećenu opremu za podizanje. Zaštitite opremu za podizanje od oštih uglova.
- Pridržavajte se svih lokalnih sigurnosnih instrukcija.

## **3.2 PAKOVANJE, PREVOŽENJE I SKLADIŠTENJE**

Držite se podalje od vrelih površina. Nosite odobrenu LZO.

Koristite pravilnu i odobrenu opremu za podizanje kada podižete delove teže od 20 kg (44 lb). Nemojte da pokušavate da podignete, okrenete ili pomerite teške delove ručno. Nagla promena ravnoteže može da dovede do neočekivanog pokreta opreme.

Proverite težinu čekića navedenu na nalepnici sa serijskim brojem na čekiću. Takođe proverite težinu montažne konzole i alata. Posebno kada se radi o čekiću koji se montira osovinicama, proverite težinu čekića i montažne konzole za brzo montiranje.




Uverite se da osnovna mašina kao i oprema za podizanje i prevoženje imaju pravilnu nosivost u odnosu na težinu proizvoda.

Tokom prevoženja, pravilno učvrstite druge delove, kao što su creva, alati, kutija sa alatom, tako da ne mogu nekontrolisano da se pomeraju.

Pravilno učvrstite proizvod tokom prevoženja i skladištenja. Pridržavajte se pravilnog postupka prevoženja. Kratkotrajno skladištenje samo u horizontalnom položaju.

Uskladištite proizvod horizontalno na ravnom tlu koje je u stanju da izdrži teret. Proizvod skladištite i prevozite na paleti koja ima pravilnu nosivost. Nemojte slagati proizvod ili palete sa naslaganim proizvodima.

### 3.3 GAS POD PRITISKOM U SAKUPLJAČU PRITISKA

 <b>OPASNOST</b>	
  	OPASNOST OD VISOKOG PRITISKA
	Nepravilno rukovanje sakupljačem pritiska pod pritiskom će da dovede do smrti ili ozbiljne povrede.
	<b>PROČITAJTE PRIRUČNIK ZA RADIONICU pre rastavljanja!</b>
	Ponovo napunite samo AZOTOM (N <sub>2</sub> )!

Pre npr. vazdušnog prevoza, kao i pre bilo kog servisa čekića u radionici, pritisak mora da bude otpušten iz sakupljača pritiska.

Za ponovno punjenje sakupljača pritiska koristite samo azot (N<sub>2</sub>). Upotreba drugog gasa može da dovede do toga da sakupljač pritiska eksplodira. Nepridržavanje može da dovede do ozbiljne povrede ili smrti.

Uređaj za punjenje sakupljača pritiska nema bilo kakav ventil za otpuštanje pritiska. Zavrnite ventil na boci gasa kada merač pokaže pravilan pritisak punjenja.

Nemojte da rastavljate čekić pre otpuštanja pritiska gasa iz sakupljača pritiska i pritiska ulja iz čekića. Nepridržavanje može da dovede do ozbiljne povrede ili smrti.

### 3.4 SPREČAVANJE DROBLJENJA I POSEKOTINA

 <b>UPOZORENJE</b>	
	<b>OPASNOST OD DROBLJENJA</b> Oprema, predmeti ili delovi koji se kreću ili padaju mogu da uzrokuju ozbiljne povrede ili smrt!
	<b>Vi i posmatrači trebate uvek biti izvan zone opasnosti.</b>
	

Nikad nemojte da montirate čekić na osnovnu mašinu ili da ga skidate sa nje dok je čekić u vertikalnom položaju i dok je oslonjen alatom samo na tlo. Alat ima sposobnost "lomljenja" koja će da prouzrokuje da čak i relativno tvrdo tlo postane ekstremno nestabilno.

Uverite se da je osnovna mašina u stanju da pravilno izdrži težinu proizvoda u svim smerovima i u svim radnim situacijama. Stabilnost je pitanje kojem treba pokloniti pažnju, posebno u primenama u kojima treba dosegnuti udaljena mesta.

Pravilno poduprite proizvod kada radite ispod proizvoda. Nemojte da se oslanjate na hidraulične cilindre kako biste poduprli proizvod. Proizvod može da padne ako se kontrolna ručica pomakne ili ako hidraulični vod pukne. Proizvod može da padne i ako hidraulični cilindar prokliza.

Kadgod postoji komandno polužje čekića, razmak u prostoru polužja će se promeniti prilikom pomeranja čekića.

Držite se dalje od svih rotirajućih delova i svih delova koji se kreću. Osim ako vam je drugačije naređeno, nikad ne pokušavajte da vršite podešavanja dok se mašina kreće ili dok motor radi.

Tokom skladištenja i prevoženja uverite se da je teret pravilno učvršćen. Koristite pravilne palete i uverite se da je tlo sposobno da izdrži opterećenje.

### 3.5 VAĐENJE IZ PAKOVANJA I UGRADNJA

Očistite led, sneg, prosutu vodu, ulje ili mast sa poda kako biste sprečili proklizavanje, spoticanje ili padanje. Koristite odobrene zaštitne čizme. Pravilno odložite (reciklirajte) prosuto ulje i mast. Uverite se da su uslovi osvetljenja dovoljno dobri da omoguće bezbedan rad.

Koristite pravilnu i odobrenu opremu za podizanje kada podižete delove teže od 20 kg (44 lb). Nemojte da pokušavate da podignete, okrenete ili pomerite teške delove ručno. Nagla promena ravnoteže može da dovede do neočekivanog pokreta opreme.

Vizualno proverite da li su svi delovi i zavrtnji čekića na mestu. Proverite težinu čekića navedenu na nalepnici sa serijskim brojem na čekiću. Takođe proverite težinu montažne konzole i alata.

Nagla pomeranja delova koji su bili zaglavljani a postanu labavi mogu da uzrokuju drobljenje delova tela. Pazite se oštih rubova delova. Pazite se buke iz pneumatskih ili drugih alata. Nosite odobrenu LZO.

Uverite se da osnovna mašina, kao i oprema za podizanje i prevoženje, ima pravilnu nosivost u odnosu na težinu proizvoda.

Pravilno učvrstite proizvod tokom prevoženja. Pridržavajte se pravilnog postupka prevoženja. Pravilno učvrstite proizvod tokom ugradnje. Uvek držite proizvod u horizontalnom položaju kada ga montirate na osnovnu mašinu!

Dogovorite se sa kolegama na mestu rada o upotrebi ručne signalizacije. Nemojte da pretpostavljate bilo koje znanje signala.

Postavite osnovnu mašinu na stabilno, ravno tlo pre početka bilo koje ugradnje, servisa ili održavanja opreme. Nemojte se penjati na proizvod. Oko proizvoda uvek postoji zona opasnosti. Koristite pravilnu radnu platformu za bezbedan pristup. Kada se koriste radne platforme, uverite se da ste ih postavili na ravno i stabilno tlo.

**Tokom provere ugradnje možda će biti potrebno da privremeno budete u zoni opasnosti proizvoda. Koristite odobrenu LZO. Obratite izuzetnu pažnju na zaštitu od letećih predmeta.**

**Leteći fragmenti su izuzetno opasni prilikom umetanja zadržnih ili drugih osovinica. Koristite odobrenu zaštitu za oči. Koristite pravilan alat. Koristite odobrenu LZO.**

Redovno proveravajte zadržne osovinice alata. Redovno proveravajte pritegnutost zavrtnja konzole.

Postavite granu u pravilan položaj kako biste omogućili ergonomičan način priključivanja creva. Redovno proveravajte da li se krajevi creva pravilno priključuju. Koristite samo odgovarajuće zavrtnje pravilnog kapaciteta za montiranje proizvoda

Funkcije i ugradnju čekića uvek proveravajte na otvorenom prostoru. Ugasite motor kada nije potrebna upotreba. Uverite se da postoji pravilna ventilacija izduvnih gasova kada motor radi.

Redovno proveravajte mehanizam za zaključavanje osovinice za montiranje na osnovnoj mašini za čekić sa zadržnom osovinicom ili mehanizam za konzolu za čekić koji se montira pomoću konzole.



### 3.6 PRE KORIŠĆENJA I ZA NOVE KORISNIKE

Pravilno učvrstite proizvod tokom prevoženja. Pridržavajte se pravilnog postupka prevoženja. Uverite se da osnovna mašina kao i oprema za podizanje i prevoženje ima pravilnu nosivost u odnosu na proizvod.

Postavite osnovnu mašinu na stabilno, ravno tlo pre početka bilo koje ugradnje, servisa ili održavanja proizvoda. Nemojte se penjati na proizvod. Oko proizvoda uvek postoji zona opasnosti. Koristite pravilnu radnu platformu za bezbedan pristup. Kada se koriste radne platforme, uverite se da ste ih postavili na ravno i stabilno tlo.

**Vi i posmatrači uvek morate biti izvan zone opasnosti osnovne mašine.**

Pazite na jake vibracije! Nemojte da dodirujete vibrirajući čekić ili pulsirajuća creva. Vibracije izuzetno otežavaju skidanje ruku. Koristite plastične spirale preko creva kako biste ih zaštitili od curenja kroz rupice. Koristite komad kartona za proveru curenja kroz rupicu. Nosite pravilnu LZO.

Vizualno proverite da li su svi delovi i zavrtnji proizvoda na mestu. Redovno proveravajte zadržne osovinice alata. Redovno proveravajte pritegnutost zavrtnja konzole.

**Leteći fragmenti su izuzetno opasni prilikom umetanja zadržnih ili drugih osovinica. Koristite odobrenu zaštitu za oči. Koristite pravilan alat. Koristite odobrenu LZO.**

Postavite granu u pravilan položaj kako biste omogućili ergonomičan način priključivanja creva. Redovno proveravajte da li se krajevi creva pravilno priključuju. Koristite samo odgovarajuće zavrtnje pravilnog kapaciteta za montiranje proizvoda.

Funkcije i ugradnju čekića uvek proveravajte na otvorenom prostoru. Ugasite motor kada nije potrebna upotreba. Uverite se da postoji pravilna ventilacija izduvnih gasova kada motor radi.

Redovno proveravajte mehanizam za zaključavanje osovinice za montiranje na osnovnoj mašini za čekić sa zadržnom osovinicom ili mehanizam za konzolu za čekić koji se montira pomoću konzole.

Uklonite sve prepreke koje se nalaze na putu mašine. Pazite se opasnosti kao što su žice i kanali.

Proverite stabilnost nagiba tla tamo gde radite. Padanje niz nagib sa osnovnom mašinom će dovesti do ozbiljne povrede ili smrti.

Trebate da znate širinu vaše opreme kako biste održavali pravilan razmak kada rukujete opremom u blizini ograda ili blizu ograničavajućih prepreka.

Pazite na električne vodove pod visokim naponom i zakopane električne kablove. Ako mašina dođe u kontakt sa tim opasnostima, može doći do ozbiljne povrede ili smrti usled strujnog udara.

Pazite na zakopane vodovodne i kanalizacione cevi.

### 3.7 RUKOVANJE

Uverite se da su uslovi osvetljenja dovoljno dobri da omoguće bezbedan rad. Pažljivo se krećite po mestu rada kako biste izbegli spoticanje, klizanje ili padanje. Koristite odobrene zaštitne čizme.

Pravilno učvrstite proizvod tokom prevoženja. Pridržavajte se pravilnog postupka prevoženja. Proizvod skladištite i prevozite na paleti koja ima pravilnu nosivost. Uverite se da osnovna mašina kao i oprema za podizanje i prevoženje ima pravilnu nosivost u odnosu na proizvod. Proizvod ili ušica za podizanje na proizvodu ne smeju se koristiti za podizanje spoljnih tereta.

Postavite osnovnu mašinu na stabilno, ravno tlo pre početka bilo koje ugradnje, servisa ili održavanja opreme. Nemojte se penjati na proizvod. Oko proizvoda uvek postoji zona opasnosti. Koristite pravilnu radnu platformu za bezbedan pristup. Kada se koriste radne platforme, uverite se da ste ih postavili na ravno i stabilno tle.

Izvršite analizu opasnosti u realnom vremenu na mestu rada bar jednom dnevno pre početka rada. Utvrdite pravce izlaza za hitne situacije. Dogovorite se sa kolegama na mestu rada o upotrebi ručne signalizacije. Nemojte da pretpostavljate bilo koje znanje signala.

Uvek obaveštavajte ljude šta radite i gde to radite. Neka vam mobilni telefon uvek bude pri ruci. Kada napuštate mesto rada, informišite rukovodioca.

#### **Vi i posmatrači uvek morate biti izvan zone opasnosti osnovne mašine.**

Sa traktorskim bagerom, nikad nemojte da vozite dok se grana i čekić nalaze bočno izvan širine točkova. Vožnja sa čekićem u ovom „prevoznom“ položaju može da nanese ozbiljnu štetu pešacima ili vozilima u prolazu.

Korišćenje čekića u eksplozivnoj atmosferi (benzinske pare, ugljena prašina itd.) je strogo zabranjeno.

Pazite na jake vibracije! Nemojte da dodirujete vibrirajući čekić ili pulsirajuća creva. Vibracije izuzetno otežavaju skidanje ruku. Koristite plastične spirale preko creva kako biste ih zaštitili od curenja kroz rupice. Koristite komad kartona za proveru curenja kroz rupicu. Držite se dalje od vrelih površina. Nosite pravilnu LZO.

Produžena izloženost celog tela vibracijama može da ošteti vaše zdravlje. Ugradite podesno sedište u kabinu. Rammer naročito preporučuje upotrebu čekića samo na osnovnim mašinama sa ROPS/FOPS zaštitom.

Vizualno proverite da li su svi delovi i zavrtnji proizvoda na mestu. Redovno proveravajte zadržne osovinice alata. Redovno proveravajte pritegnutost zavrtnja konzole.

**Leteći fragmenti su izuzetno opasni prilikom umetanja zadržnih ili drugih osovinica. Koristite odobrenu zaštitu za oči. Koristite pravilan alat. Koristite odobrenu LZO.**

Ugasite motor kada nije potrebna upotreba. Uverite se da postoji pravilna ventilacija izduvnih gasova kada motor radi.

Redovno proveravajte mehanizam za zaključavanje osovinice za montiranje na osnovnoj mašini za čekić sa zadržnom osovinicom ili mehanizam za konzolu za čekić koji se montira pomoću konzole.

**Kvarcna prašina koja se može udahnuti će uzrokovati ozbiljnu povredu ili smrt. Uvek nosite odobreni respirator.**

Upotrebljavajte vertikalne čelične šipke, posebne plastične mreže ili plastični prozor za zaštitu kabine rukovaoca. Koristite klimatizovanu kabinu prilikom rada na visokim temperaturama (metalurgija ili slično) kao i na visokoj spoljnoj temperaturi. Prilikom primena gde se dosežu visoki predmeti ili postoje slični loši ergonomski uslovi, odmarajte napregnute mišiće u redovnim intervalima.

Ovaj proizvod je namenjen samo za profesionalnu upotrebu. Specijalni uslovi, kao što su npr. okruženja u kojima postoje opasnosti od radioaktivnosti, azbesta, hemikalija, otrova ili bioloških agenasa, zahtevaju bezuslovnu upotrebu metoda specifičnih za opasnosti i zaštitnih mera.

### 3.8 ZATVORENI PRITISAK U HIDRAULIČKOM SISTEMU

Neotpušteni zatvoreni pritisak može da dovede do naglih pokreta mašine ili pokreta priključka. Budite oprezni ako odvajate hidrauličke vodove ili priključke. Otpušteno ulje pod visokim pritiskom može da prouzrokuje da se crevo zavrtla. Otpušteno ulje pod visokim pritiskom može da stvori mlaz ulja. Ulje može da bude vrelo nakon dugog rukovanja.

Ako koristite sistem za podmazivanje, uverite se da ste otpustili sav pritisak pre odvajanja bilo kojih vodova, priključaka ili sa njima povezanih stvari.

Pre odvajanja ili priključivanja hidrauličkih creva, ugasite motor osnovne mašine i komandama oslobodite pritisak iz creva.

Pritisak može biti zatvoren u hidrauličkom sistemu još dugo nakon gašenja motora. Ako se pravilno ne otpusti, pritisak može izazvati naglo ispuštanje hidrauličkog fluida ili delova kao što su čepovi cevi.

Pričekajte najmanje 10 minuta kako biste obezbedili da pritisak bude otpušten iz sistema pre odvajanja bilo kojih creva, cevi ili drugih komponenti. Nepoštovanje tog zahteva može da dovede do ozbiljne povrede ili smrti.

---

### 3.9 VRUĆE SUPSTANCE

---

Vruće ulje i vruće komponente mogu da dovedu do telesne povrede. Nemojte da dozvolite da vruće ulje dođe u kontakt sa kožom. Također, nemojte da dozvolite da vruće komponente dođu u kontakt sa kožom.

Otpustite sav pritisak u vazдушnom sistemu, u hidrauličkom sistemu ili u sistemu za podmazivanje pre odvajanja bilo kojih vodova, priključaka ili sa njima povezanih delova.

Metalni delovi, kao što su ventili ili delovi kućišta mogu da imaju istu temperaturu kao hidrauličko ulje.

Radni kraj alata može da postane ekstremno topao tokom rada. Uverite se da se alat hladio dovoljno dugo pre nego što počnete njim da rukujete.

---

### 3.10 SAKUPLJANJE PROLIVENIH TEČNOSTI

---

Prilikom sprovođenja pregleda, održavanja, testiranja, podešavanja i popravke opreme morate prikupiti sve tečnosti. Pripremite se da sakupite tečnosti u prikladne posude pre nego što otvorite bilo koji odeljak ili rasklopite bilo koji sklop koji sadrži tečnosti.

Upotrebite opremu koja je prikladna za sakupljanje tečnosti.

Nepravilno odlaganje otpada može da ugrozi životnu sredinu. Kada ispuštate tečnosti, uvek koristite posude zaštićene od curenja. Nemojte da prosipate otpad na tlo, u kanalizaciju ili u bilo koji izvor vode.

Pridržavajte se svih lokalnih propisa o odlaganju tekućina.

---

### 3.11 ČIŠĆENJE I SERVIS

---

Zamenite sve oštećene, izgubljene ili nečitke bezbednosne oznake.

Očistite led, sneg, prosutu vodu, ulje ili mast sa poda kako biste sprečili proklizavanje, spoticanje ili padanje. Koristite odobrene zaštitne čizme. Pravilno odložite (reciklirajte) prosuto ulje i mast.

Nemojte se penjati na proizvod. Oko proizvoda uvek postoji zona opasnosti. Koristite pravilnu radnu platformu za bezbedan pristup.

Pazite na jake vibracije! Nemojte da dodirujete vibrirajući čekić ili pulsirajuća creva. Vibracije izuzetno otežavaju skidanje ruku. Koristite plastične spirale preko creva kako biste ih zaštitili od curenja kroz rupice. Koristite komad kartona za proveru curenja kroz rupicu. Držite se dalje od vrelih površina. Nosite pravilnu LZO.

Pričekajte da se hidraulično ulje u čekiću ohladi pre rastavljanja ili servisa. Ulje u čekiću može da bude izuzetno vruće. Nemojte da rukujete hidrauličkim crevima (priključivanje/odvajanje) dok je ulje vruće. Koristite odobrenu LZO.

**Leteći fragmenti su izuzetno opasni prilikom umetanja zadržnih ili drugih osovina. Koristite odobrenu zaštitu za oči. Koristite pravilan alat. Koristite odobrenu LZO.**

Začepite vod pod pritiskom i povratni vod pre pranja proizvoda kako biste sprečili da voda i prljavština uđu u proizvod.

Vazduh i/ili voda pod pritiskom mogu da uzrokuju da prljavština i/ili vruća voda budu izduvane napolje. To može da dovede do povrede.

Kada se za čišćenje koristi vazduh i/ili voda pod pritiskom, nosite zaštitnu odeću, zaštitne cipele i zaštitu za oči. Zaštita za oči uključuje zaštitne naočari ili zaštitnu masku za lice.

Maksimalni pritisak vazduha koji se koristi za čišćenje mora da bude ispod 205 kPa (30 psi). Maksimalni pritisak vode koja se koristi za čišćenje mora da bude ispod 275 kPa (40 psi).

### 3.12 POPRAVAK NA TERENU

Postavite osnovnu mašinu na stabilno, ravno tlo pre početka bilo koje ugradnje, servisa ili održavanja proizvoda. Otpustite unutrašnji pritisak iz čekića i sakupljača pritiska pre servisa, rastavljanja ili uklanjanja otpadaka. **Sakupljač pritiska puniti samo azotom!** Koristite odobrenu LZO.

Nemojte da pokušavate da podignete, okrenete ili pomerite teške delove ručno. Nagla promena ravnoteže može da dovede do neočekivanog pokreta opreme.

Kada menjate alat, ne stavljajte prste, ruke ili druge delove tela između alata i tla ili proizvoda. Držite se dalje od vrelih površina. Nosite odobrenu LZO.

Pravilno učvrstite proizvod tokom popravka na terenu. Uvek držite proizvod u horizontalnom položaju! Čuvajte se neočekivanih pokreta grane. Nemojte se penjati na proizvod. Oko proizvoda uvek postoji zona opasnosti. Koristite pravilnu radnu platformu za bezbedan pristup.

**Leteći fragmenti su izuzetno opasni, prilikom umetanja zadržnih ili drugih osovina. Koristite odobrenu zaštitu za oči. Koristite pravilan alat. Koristite odobrenu LZO.**

Prikačite oznaku "Do Not Operate (Ne stavljati u pogon)" ili sličnu oznaku na startni prekidač motora ili na kontrole pre servisiranja opreme ili pre popravljanja opreme.

Osim ako vam je drugačije naređeno, nikad ne pokušavajte da vršite podešavanja dok se mašina kreće ili dok motor radi. Držite se dalje od svih rotirajućih delova i svih delova koji se kreću.

Pre zavarivanja na proizvodu, dok je montiran na osnovnu mašinu, odvojite alternator i akumulator osnovne mašine. Imajte na umu da će zavarivanje na alatima čekića prouzrokovati njihovu neupotrebljivost.

Oprezno koristite sve otopine za čišćenje. Nikad ne stavljajte fluide za održavanje u staklene posude. Ispustite sve tekućine u odgovarajuće posude.

---

### 3.13 DEMONTIRANJE

---

Uverite se da je nosivost osnovne mašine, kao i opreme za podizanje i prevoženje, pravilna u odnosu na težinu opreme.

Vi i posmatrač i trebate uvek biti izvan zone opasnosti tokom podizanja. Nikad ne stavljajte teret iznad ljudi. Nikad ne vozite teret. Nemojte da koristite opremu za podizanje koju ste sami izradili niti popravljenu ili oštećenu opremu za podizanje. Primenite opremu za podizanje pravilno i sigurno. Pravilno učvrstite proizvod tokom prevoženja. Pridržavajte se pravilnog postupka prevoženja.

Kada menjate alat, ne stavljajte prste, ruke ili druge delove tela između alata i tla ili proizvoda.

Ulje u čekiću može da bude izuzetno vruće. Nemojte da rukujete hidrauličkim crevima (priključivanje/odvajanje) dok je ulje vruće. Držite se dalje od vrelih površina. Koristite odobrenu LZO.

Pravilno učvrstite proizvod tokom popravka na terenu. Uvek držite proizvod u horizontalnom položaju! Čuvajte se neočekivanih pokreta grane. Nemojte se penjati na proizvod. Oko proizvoda uvek postoji zona opasnosti. Koristite pravilnu radnu platformu za bezbedan pristup.

---

### 3.14 SERVIS U RADIONICI

---

Servis u radionici mora da bude izvršen u radionici u kojoj rade obučeni radnici i koju je odobrio Rammer. Neprofesionalni servis će predstavljati ozbiljan rizik za osoblje koje vrši servis. Neprofesionalni servis predstavlja rizik i po rukovaoca, a postoji velika mogućnost materijalne štete, što može da bude izuzetno skupo.

---

### 3.15 UKLANJANJE OTPADAKA

---

Kada uklanjate alat, ne stavljajte prste, ruke ili druge delove tela između alata i tla ili proizvoda.

Otpustite unutrašnji pritisak iz čekića i sakupljača pritiska pre servisa, rastavljanja ili odlaganja proizvoda. Ispustite tečnosti iz hidrauličnog čekića pre odlaganja proizvoda. Koristite odobrenu LZO.

Delove od plastike (zaštitne ploče, gumenu penu itd.) i gume (zaptivke, elemente za smanjenje vibracija, čepove) treba baciti na deponiju. Nemojte da ih spaljujete.

Pridržavajte se svih lokalnih propisa o odlaganju tečnosti.

Neppravilno odlaganje otpada može da ugrozi životnu sredinu. Kada ispuštate tečnosti, uvek koristite posude zaštićene od curenja. Nemojte da prosipate otpad na tlo, u kanalizaciju ili u bilo koji izvor vode.

Reciklirajte sve metalne delove proizvoda kao standardni otpad.

---

### 3.16 ZAPALJIVE TEKUĆINE

---

Sva goriva, većina sredstava za podmazivanje i neke mešavine za hlađenje su zapaljivi.

Zapaljive tekućine koje cure ili se prospu na vruće površine ili na električne komponente mogu da izazovu požar. Požar može da prouzrokuje telesne povrede i imovinsku štetu.

Uklonite sav zapaljivi materijal kao što su gorivo, ulje i prljavština sa čekića. Ne dozvolite da se bilo kakav zapaljiv materijal skuplja na čekiću.

Držite goriva i maziva u propisno označenim kontejnerima daleko od neovlašćenog osoblja. Stavljajte zamašćene krpe i bilo kakav zapaljiv materijal u zaštitne kontejnere. Nemojte pušiti u prostoru koji se koristi za skladištenje zapaljivog materijala.

Nemojte da rukujete proizvodom blizu bilo kakvog plamena.

Nemojte da zavarujete na vodovima ili rezervoarima koji sadrže zapaljive fluide. Nemojte da sečete plamenikom vodove ili rezervoare u kojima ima zapaljivih fluida. Sve takve vodove ili rezervoare brižljivo očistite nezapaljivim rastvaračem pre zavarivanja ili sečenja plamenikom.

## 4. BEZBEDNOST TOKOM RADA

### 4.1 PRAVILNI POSTUPCI RUKOVANJA

Rukujte čekićem samo dok sedite u osnovnoj mašini. Dok rukujete osnovnom mašinom morate da budete vezani sigurnosnim pojasom. Rukujte kontrolama samo dok je motor upaljen. Dok rukujete osnovnom mašinom i čekićem nosite zaštitne naočari.

Dok rukujete polako rukujete čekićem na otvorenom prostoru, proverite pravilno funkcionisanje svih kontrola i zaštitnih uređaja. Pre nego što pomerite osnovnu mašinu, uverite se da niko neće biti izložen opasnosti.

Nosite čekić nisko, blizu tla. Nemojte da se približavate rubu litice, iskopa ili ispusta.

Održavajte kontrolu nad osnovnom mašinom dok rukujete čekićem. Rukovanje proizvodom izvan projektovanih ograničenja može da izazove povrede ljudi ili štetu na opremi.

Morate da poznajete maksimalne radne dimenzije mašine kada je čekić ugrađen.




Uverite se da postoji adekvatan razmak između alata i bilo kojih stacionarnih objekata kada manevrišete mašinom.

Morate da poznajete odgovarajuću ručnu signalizaciju na mestu rada i osoblje koje je ovlašćeno za davanje ručnih signala. Potvrdite drugom licu da razumete znakove pre početka rada. Prihvatajte znakove rukom samo od jednog lica.

Nemojte da puštate neovlašćeno osoblje na opremu.

Tokom rada vrha alata može da postane izuzetno vruć. Nemojte da rukujete čekićem blizu zapaljivih tekućina.

### 4.2 ZAGAĐENJE VAZDUHA

 <b>OPASNOST</b>	
  	<b>OPASNOST OF PRAŠINE</b>
	Udisanje prašine će dovesti do smrti ili ozbiljne povrede!  Uvek nosite odobreni respirator!



Zaštitite sebe i posmatrače od zagađenja vazduha. Udisanje ili inhaliranje čestica prašine će dovesti do smrti ili ozbiljne povrede.

Uvek radite sa respiratorom odobrenim od proizvođača respiratora za posao koji obavljate. Od suštinske važnosti je da vas respirator koji koristite štiti od sitnih čestica prašine koje uzrokuju silikozu i koje mogu da uzrokuju ozbiljno oboljenje pluća.

Ne biste trebali da koristite opremu dok ne budete sigurni da vaš respirator pravilno funkcioniše. To znači da respirator mora da bude proveren kako bi se utvrdilo da je čist, da je filter zamenjen i da se na drugi način utvrdi da će vas respirator zaštititi na način na koji je to predviđeno.

Uverite se da sistem za blokiranje prašine na vašoj opremi pravilno funkcioniše. Ako sistem za blokiranje prašine ne funkcioniše pravilno, odmah prekinite rad.

Uvek se uverite da je prašina očišćena sa vaših čizama i odeće kada napuštate vašu smenu.

Najmanje čestice prašine su najštetnije. One mogu biti toliko sitne da ne možete da ih vidite.

Zapamtite, morate da se zaštitite od opasnosti od udisanja ili inhaliranja prašine. Nepridržavanje će da dovede do ozbiljne povrede ili smrti.

Odgovarajuća sigurnosna nalepnica na proizvodu i tekst na nalepnici su prikazani u nastavku.

"OPASNOST OF PRAŠINE

Udisanje prašine će dovesti do smrti ili ozbiljne povrede.

Uvek nosite odobreni respirator."



---

### 4.3 LETEĆI FRAGMENTI PRI RADU

---

Zaštitite posmatrača od letećih krhotina kamena. Nemojte da rukujete čekićem ili osnovnom mašinom ako se u blizini opreme nalaze ljudi bez pravilne LZO.

Bezbedna udaljenost za nezaštićene ljude je približno 40 m (130 stopa). Čekić odmah mora biti zaustavljen kada rukovalac primeti ljude bez pravilne LZO na udaljenosti koja je manja od ove.

Kada treba raditi na manjoj udaljenosti od nezaštićenih ljudi ili konstrukcija, podignite zaštitne barijere koje mogu da zaustave leteće fragmente.

Zaštitne barijere podignite i tamo gde nezaštićeni posmatrači mogu da prolaze kroz zonu opasnosti (= razumno predvidiva pogrešna upotreba).

Zaštitite se od letećih krhotina kamena. Leteći predmeti ili krhotine mogu da dovedu do ozbiljne povrede ili smrti. Radi sprečavanja povreda očiju ili ušiju, nosite zaštitu za oči i zaštitu za uši kada rukujete mašinom.

Evropski standard EN 474-1 o bezbednosti mašina za pomeranje zemlje zahteva korišćenje adekvatne zaštite rukovaoca, kao što je neprobojno staklo, zaštitna mreža ili ekvivalentna zaštita na osnovnim mašinama sa čekićem.

Uvek se uverite da je mašina opremljena štitnikom od letećih predmeta.

Kada merite radni pritisak čekića, radite u zoni opasnosti čekića. Držite se dalje od opreme koja se kreće. Koristite pravilnu LZO. Nepridržavanje može da dovede do ozbiljne povrede ili smrti.

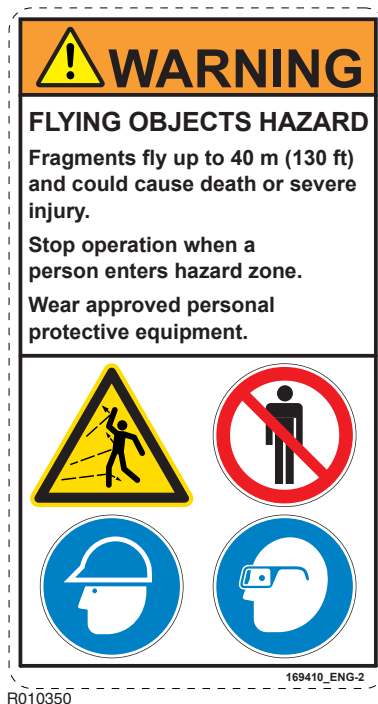
Bezbednosna oznaka na proizvodu je prikazana u nastavku:

**"OPASNOST OD LETEĆIH OBJEKATA**

Fragmenti lete do 40 m (130 ft) i mogu da dovedu do smrti ili ozbiljne povrede.

Prekinite rad kada neko lice uđe u zonu opasnosti.

Nosite odobrenu ličnu zaštitnu opremu."



#### 4.4 BUKA

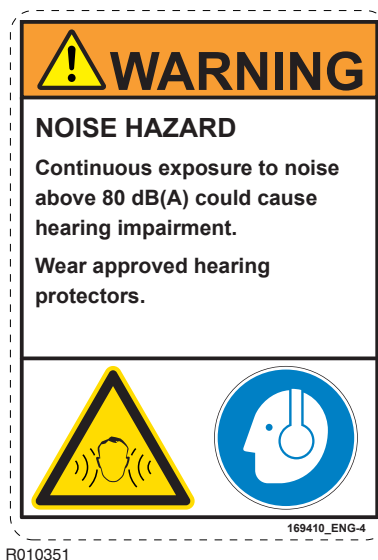
Dok radi, proizvod stvara visok nivo buke. Uvek nosite zaštitu za uši kako biste sprečili telesnu povredu.

Bezbednosna oznaka na proizvodu je prikazana u nastavku:

"OPASNOST OD BUKE





Trajna izloženost buci iznad 80 dB(A) će dovesti do oštećenja sluha!

Nosite odobrenu zaštitu za uši."



## 4.5 CURENJE KROZ RUPICU POD VISOKIM PRITISKOM

Fini mlazovi hidrauličkog fluida pod visokim pritiskom mogu da probiju kožu, uzrokujući ozbiljnu alergijsku reakciju i gangrenu.

 <b>UPOZORENJE</b>	
  	<b>OPASNOST OD CURENJA KROZ RUPICU POD VISOKIM PRITISKOM</b>
	<b>Mlaz hidrauličnog fluida pod visokim pritiskom može probiti vašu kožu i prouzrokovati ozbiljne povrede ili smrt!</b>
	<b>Nemojte da dirate fine mlazove hidrauličnog fluida pod visokim pritiskom. Nemojte da koristite prste za proveravanje curenja hidrauličnog fluida. Nemojte približavati vaše lice mestima za koja sumnjate da cure.</b>

Uvek držite komad kartona blizu sumnjivog curenja i zatim na kartonu potražite znakove curenja hidrauličkog fluida. Ako se fluid injektira pod vašu kožu, odmah morate da budete lečeni. Potražite lekarsku pomoć od lekara koji poznaje ovu vrstu povrede.

Tokom rada čekića, držite ljude dalje od hidrauličkih creva.

Hidraulični fluid pod pritiskom u sistemu može da dovede do povrede. Pre odvajanja ili priključivanja hidrauličkih creva, ugasite motor osnovne mašine i komandama oslobodite pritisak iz creva.

Pre odvajanja creva, uverite se da se hidraulički fluid ohladio na ambijentalnu temperaturu.

Kada ispuštate tečnosti, uvek koristite posude zaštićene od curenja. Nemojte da prosipate otpad na tlo, u kanalizaciju ili u bilo koji izvor vode.

Neppravilno odlaganje otpada može da ugrozi životnu sredinu. Potencijalno štetni fluidi trebaju da se odlažu u skladu sa lokalnim propisima.

## 4.6 RAD U OKRUŽENJIMA U KOJIMA POSTOJE OPASNOSTI OD AZBESTA, RADIOAKTIVNOSTI ILI OTROVA

Zaštitite sebe i posmatrača od vazdušnog zagađenja azbestom, radioaktivnošću ili otrovom.



Odmah prekinite rad na mestu rada ako posumnjate da se na mestu rada neočekivano nalazi azbestni, radioaktivni ili otrovni materijal. Obavestite rukovodioca gradilišta i organe vlasti o svojim nalazima.

Ako vam je poznato da se na mestu rada nalazi azbestni, radioaktivni ili otrovni materijal, pridržavajte se svih lokalnih zakona i propisa za takav rad. Koristite gas maske i drugu pravilnu ličnu zaštitnu opremu.

Koristite pravilnu ličnu zaštitnu opremu, uključujući kombinezone pod pritiskom. Od suštinske važnosti je da sebe i druge ljude u okruženju zaštitite od sitnih čestica prašine koje uzrokuju azbestozu i druga ozbiljna oboljenja pluća. Ne bi trebalo da koristite proizvod dok ne budete sigurni da respiratori pravilno funkcionišu. To znači da morate da proverite respirator kako biste utvrdili da je čist, da je filter zamenjen i da biste na drugi način utvrdili da će vas respirator zaštititi na način na koji je to predviđeno.

Oprema i rezervni delovi firme Rammer koje isporučuje Rammer ne sadrže azbest. Rammer preporučuje upotrebu originalnih Rammer rezervnih delova. Koristite sledeće smernice kada rukujete bilo kojim rezervnim delovima koji sadrže azbest ili kada rukujete azbestnim otpacima.

Delovi opreme koji mogu da sadrže azbestna vlakna su obloge kočnica, kočione trake, obložni materijal, ploče kvačila i neke zaptivke. Azbest koji se koristi u tim delovima je obično vezan smolom ili zalepljen na neki način. Normalno rukovanje nije opasno.

---

Ako je prisutna prašina koja može da sadrži azbest, poštujujte osnovne smernice date u nastavku:

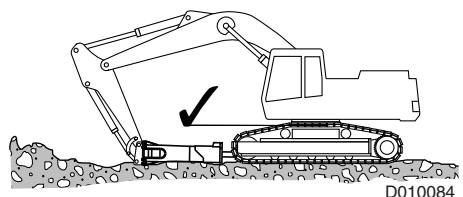
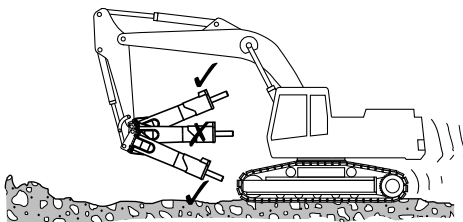
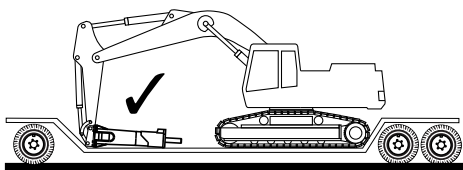
- Nikada ne koristite komprimovan vazduh za čišćenje.
- Izbegavajte četkanje materijala koji sadrži azbest.
- Izbegavajte brušenje materijala koji sadrži azbest.
- Koristite mokre metode u cilju čišćenja azbestnih materijala.
- Koristite odsisnu ventilaciju na poslovima permanentne mašinske obrade.
- Nosite propisan uređaj za disanje ako nema drugog načina da se kontroliše prašina.
- Poštujte primenjiva pravila i propise koji se odnose na radno mesto. U Sjedinjenim Državama, koristite Occupational Safety and Health Administration (OSHA) zahteve.
- Poštujte propise o zaštiti životne sredine vezane za odlaganje azbesta.
- Sklonite se iz područja u kojima može da bude azbestnih delića u vazduhu.
- Propisno uklanjajte otpatke.

Nepridržavanje će da dovede do ozbiljne povrede ili smrti.

## 5. PREVOĐENJE, SKLADIŠTENJE I PRIPREMA ZA RAD

### 5.1 POLOŽAJ ZA PREVOŽENJE

Položaji za transport i parkiranje su prikazani na ilustracijama. Kod pomeranja zajedno sa čekićem on ne sme da bude preblizu ni da bude okrenut prema prozoru kabine.



Kada pomerate čekić bez montažne konzole, na kućište postavite ploču ili gredu da biste sprečili da ispadne iz kućišta.

Dodatne informacije o prevoženju osnovne mašine potražite u Priručniku za rukovanje i održavanje za osnovnu mašinu.

---

## 5.2 SKLADIŠTENJE

---

Pri skladištenju čekića poštujujte sljedeće tačke. Na taj način ćete zaštititi vitalne delove priključka od rđe, a mašina će biti spremna za upotrebu u svakom trenutku.

- Uverite se da je mesto za skladištenje suvo.
- Skinite alat sa hidrauličnog čekića.
- Dobro zaštitite donji kraj klipa, alat i čauru alata mazivom na svim delovima unutar hidrauličnog čekića.
- Zatvorite priključke čistim čepovima da bi se sprečilo curenje ulja i prodor nečistoće u spojke.
- Proizvod čuvajte u vertikalnom položaju.
- Osigurajte proizvod od pada.

---

## 5.3 PRIPREMA ZA RAD

---

Potvrdite da je čekić kompatibilan sa osnovnom mašinom. Obratite se Rammer distributeru za više informacija.

Proverite da li su isporučeni svi delovi koje ste naveli.

Potvrdite da je montažna konzola (standardna ili za brzo montiranje) pravilna montažna konzola za osnovnu mašinu i proizvod.

Proverite da li specifikacija creva za ulje odgovara maksimalnom podešenju rasterećenja pritiska.

Ako je osnovna mašina opremljena montažnom konzolom za brzo montiranje, pogledajte priručnik za rukovanje za konzolu za brzo montiranje pre nego što pokušate da montirate proizvod.

- Teška konstrukcija konzole može da poveća težinu priključka više nego što nosivost dozvoljava osnovne mašine.
- Lagana konstrukcija konzole možda neće biti u stanju da pravilno podupre proizvod.
- Nepravilna geometrija konzole može da dovede do kontakta i skupog oštećenja cilindara grane.

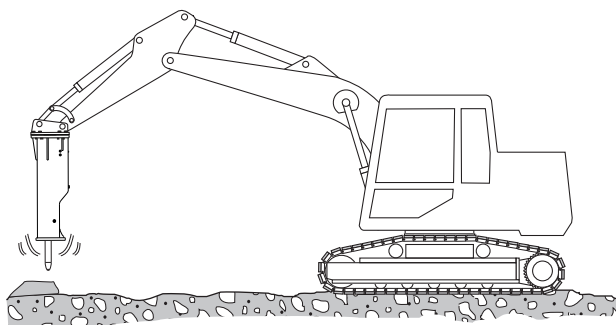
Montirajte ili skidajte čekić na ili sa grane samo kada je čekić u horizontalnom položaju. Ako je čekić u uspravnom položaju, on može da padne usled nedovoljne podrške sa tla ili usled naglog pokreta grane.

Pritegnite zavrtnje na propisanu vrednost priteznog momenta.

Kada merite radni pritisak čekića, nalazite se u zoni opasnosti čekića. Držite se dalje od opreme koja se kreće. Koristite pravilnu LZO. Nepridržavanje može da dovede do ozbiljne povrede ili smrti.



Nakon održavanja ili dužeg skladištenja napunite čekić uljem. Podignite čekić sa tla, pritisnite prekidač za rad čekića i zatim nekoliko minuta pustite da ulje prolazi kroz čekić.



BA010031

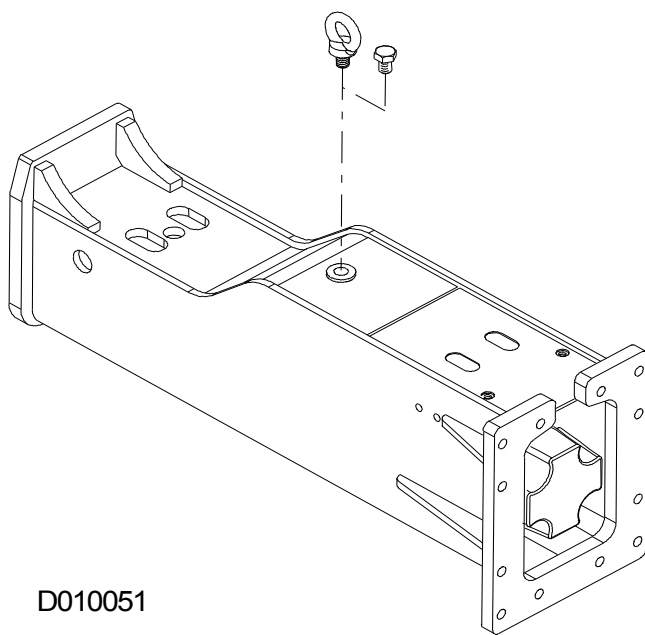
## 6. INSTALACIJA I SKIDANJE ČEKIĆA

### 6.1 PRIPREMA ZA INSTALACIJU

Pre instalacije čekića proverite kako je postavljen hidraulični sistem osnovne mašine. Obavite sledeće korake:

- Proverite podešenje rasteretnog ventila za pomoćni sistem. Ako pritisak nije ispravan, podesite rasteretni ventil na odgovarajuću vrednost pritiska.
- Proverite pritisak povratnog protoka hidrauličnog sistema. Pravilne specifikacije svoje mašine potražite u poglavlju „Specifikacije“. Pogledajte “Specifikacije čekića” na stranici 94. Za više informacija obratite se Rammer distributeru.

Pre rada zamenite ušicu za podizanje vijkom. Ako ušica za podizanje ostane na mestu, teške vibracije će stvoriti pukotine u kućištu.



D010051

## 6.2 INSTALACIJA ČEKIĆA



### UPOZORENJE!

Nikada nemojte sami da instalirate čekić na osnovnu mašinu ili ga skidate sa nje. Za ove radnje je potrebno više od jedne osobe.



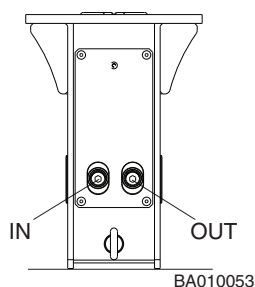
### UPOZORENJE!

Osigurajte da čekić ne može da padne na bilo koju stranu dok rukujete njime. Proverite da li je kapacitet dizalice koju koristite dovoljan za ovaj posao.

1. Približite osnovnu mašinu čekiću, pazeći da ne udarite posmatrača.
2. Pažljivo spustite granu prema čekiću.

Ni u jednom trenutku nemojte postavljati sebe ili druge ljude ispod čekića ili grane. Iznenadna i neočekivana kretanja grane mogu da vam prignječe ekstremitete.

3. Montirajte čekić na granu. Pazite da vas ne pogode zadržne osovinice ili veze.
4. Pritegnite zavrtnje na propisanu vrednost priteznog momenta.
5. Skinite zaštitne kapice. Priključite creva. Sakupite svo ulje u odgovarajuću posudu i propisno ga odložite.



6. Otvorite ventile za vod pod pritiskom i vod za rezervoar na grani.
7. Uverite se da su protok ulja, radni pritisak i pritisak u povratnom vodu unutar specifikacija. Pogledajte "Specifikacije čekića" na stranici 94.

## 6.3 SKIDANJE ČEKIĆA



### UPOZORENJE!

Nikada nemojte sami da instalirate čekić na osnovnu mašinu ili ga skidate sa nje. Za ove radnje je potrebno više od jedne osobe.



### UPOZORENJE!

Osigurajte da čekić ne može da padne na bilo koju stranu dok rukujete njime. Proverite da li je kapacitet dizalice koju koristite dovoljan za ovaj posao.

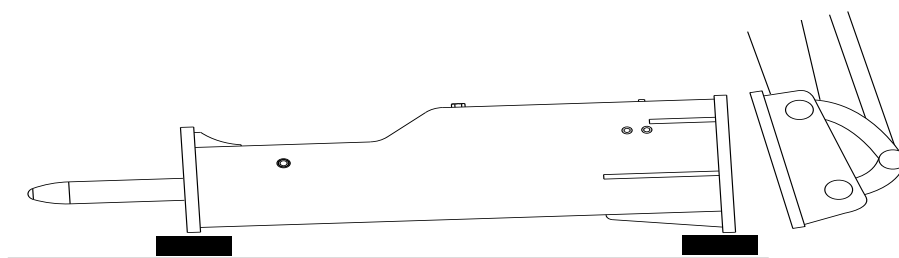
1. Premestite osnovnu mašinu i čekić na čvrsto i čisto tlo.
2. Spustite granu i čekić na tlo, postavljajući čekić na čvrste i ravne drvene blokove.

Ni u jednom trenutku nemojte postavljati sebe ili druge ljude ispod čekića ili grane. Iznenađna i neočekivana kretanja grane mogu da vam prignječe ekstremitete.

3. Zaustavite motor. Isključite glavni prekidač. Aktivirajte komande da biste ispustili preostali pritisak.
4. Zatvorite ventile za vod pod pritiskom i vod za rezervoar na grani da biste sprečili curenje ulja na tlo.
5. Otkopčajte creva. Pazite da ulje ne prodre u kućište čekića. Sakupite svo ulje u odgovarajuću posudu i propisno ga odložite.

Odmah zapužite krajeve creva i cevi da biste sprečili prodiranje prašine u sistem.

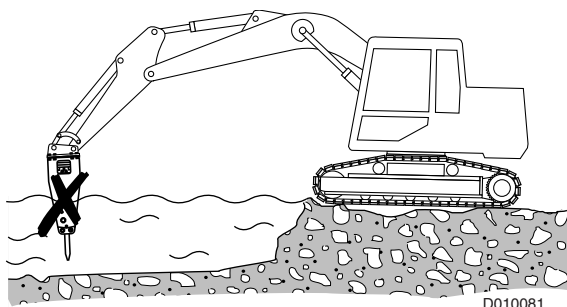
6. Uklonite montažnu konzolu ili montažne osovinice. Pazite da vas ne pogode oslobođene osovinice ili veze.
7. Kada se čekić skladišti duže od nedelju dana, očistite ga i pokrijte ga zaštitnom plastikom.



D010045

## 7. RUKOVANJE

### 7.1 UPOTREBA ISPOD VODE



#### Nemojte da koristite čekić pod vodom

Ako se zaptivke oštete prilikom upotrebe ispod vode, ulje može da iscuri u okolinu, kao što su reke, jezera ili podzemni rezervoari vode. Samo mala količina hidrauličnog ulja može potpuno da zagađi pitku vodu na veoma dugo vreme! Voda će takođe da dospe u hidraulični sistem osnovne mašine i izazove skupo oštećenje opreme.

Osim toga, tokom korišćenja pod vodom, jaki talasi pritiska mogu da oštete čekić ako se prostor između klipa i alata napuni vodom.

### 7.2 UDARI U PRAZNO

Udari u prazno nastaju kada klip čekića radi bez materijala ili predmeta ispod alata.

Stalni udari u prazno imaju štetan uticaj na čekić i na bočne ploče što izaziva brže habanje. Vibracije prouzrokovane čestim udarima u prazno oštetiće strukture osnovne mašine i prouzrokovati dodatni zamor rukovaoca.

### 7.3 UDARANJE NA PRAZNO

Zaustavite čekić u trenutku kada predmetni materijal bude razlomljen. Rukovanje klipom čekića iako nema materijala ispod alata se naziva udaranje na prazno.

Prekomerno guranje alata može da spreči kontakt između klipa i alata i dovede do udaranja na prazno. Znak da se do dešava je kada zvuk odskakanja čekića postane izuzetno brz tokom rada.

Udaranje na prazno će uništiti glavne komponente čekića, počevši od alata i zadržne osovinice alata. Stalno udaranje na prazno će uništiti prednju glavu, klip i povezne šipke.

Rammer to smatra pogrešnom radnom tehnikom koja nije pokrivena garancijom.

---

## 7.4 RAZLAMANJE PUTEM PRODIRANJA

---

Pri razlamanju putem prodiranja, šiljak ili dleto prodire u materijal. Razlamanje putem prodiranja je efikasnije kod sledećih materijala: mek materijal, slojevit materijal, plastični materijal i nisko abrazivni materijal. Čekići sa većom frekvencijom udara (udara/min) su idealni za razlamanje putem prodiranja.

---

## 7.5 LOMLJENJE UDAROM

---

Kod lomljenja udarom materijal se lomi prenosom jakih talasa mehaničkog pritiska sa alata na materijal. Lomljenje udarom je najefikasnije kod tvrdih, krutih, kao i veoma abrazivnih materijala. Jaka udarna energija velikih čekića čini ih idealnima za razbijanje udarom. Upotreba dleta na tvrdim materijalima izazvaće brzo trošenje oštre ivice.

---

## 7.6 TEHNIKE RUKOVANJA

---

Hidraulični čekić koristite samo za razbijanje kamena, betona i drugih tvrdih predmeta. Pre pokretanja hidrauličnog čekića postavite osnovnu mašinu na ravnu i stabilnu površinu. Ako osnovna mašina mora da se postavi na nagib ili na neravan teren, budite oprezni za vreme rada.

Nikada ne rukujte hidrauličnim čekićem kada ne možete da vidite čekić. Uvek postavite osnovnu mašinu tako da uvek možete da vidite hidraulični čekić i radno područje.

**NAPOMENA:** Nemojte da koristite silu spuštanja hidrauličkog čekića za razbijanje kamena ili drugih tvrdih predmeta. To će izazvati visok nivo vibracija prema rukovaocu i konstrukcijska oštećenja čekića i osnovne mašine. Rammer to smatra pogrešnom radnom tehnikom koja nije pokrivena garancijom.

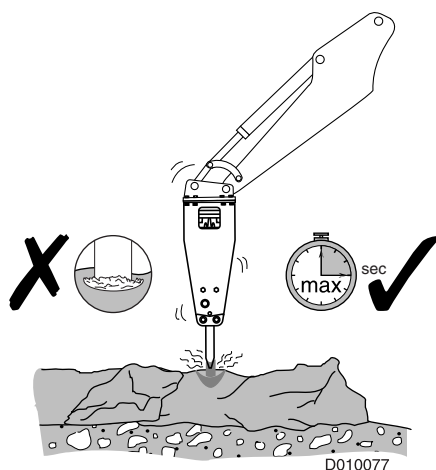
**NAPOMENA:** Nemojte da koristite bočne strane ili zadnji deo hidrauličnog čekića za pomeranje kamenja ili drugih teških predmeta. Takvim radnjama možete izazvati oštećenja ne samo čekića, već i cilindra strele ili grane.

**NAPOMENA:** Nemojte da rukujete čekićem kada je bilo koji cilindar potpuno uvučen ili izvučen. Takvim radnjama možete izazvati konstrukcijska oštećenja osnovne mašine i skratiti njen radni vek.

### Opšte smernice

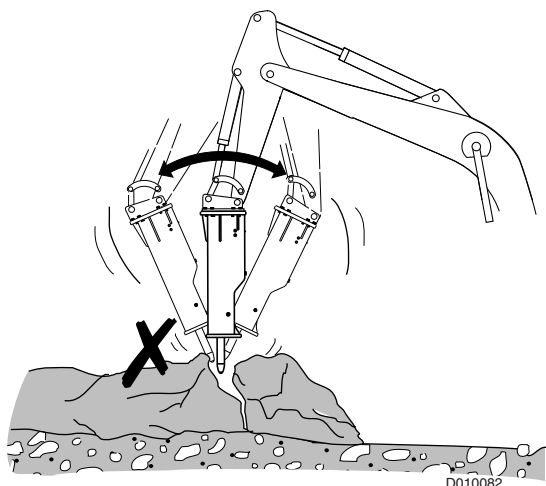
- Hidraulični čekić koristite samo za razbijanje kamena, betona i drugih tvrdih predmeta.
- Sve vreme držite čekić pod pravim uglom u odnosu na površinu. Sila pritiska i čekić moraju da budu usklađeni. Ako se predmet pomeri ili površina predmeta pukne, odmah korigujte radni ugao.
- Nemojte raditi čekićem dok premeštate čekić iz jednog područja u drugo područje.
- Nemojte raditi čekićem u jednom mestu duže od 15 sekundi u trenutku. Ako se predmet ne razlomi, zaustavite rad i promenite položaj alata.

Kada radite čekićem suviše dugo u jednom mestu, ispod alata se stvara kamena prašina. Kamena prašina će ublažiti efekat udara na predmet. Kamena prašina takođe proizvodi toplotu. Kamena prašina može prouzrokovati da se vrh alata deformiše.



**Napomena:** Osluškujte zvuk čekića dok koristite čekić. Ako je zvuk čekića oštar i udar čekića manje efikasan, alat nije poravnat sa predmetom. Takođe, ne postoji dovoljna sila pritiska na alatu. Ponovo poravnajte alat i pritisnite alat čvrsto na predmet.

- Nemojte istovremeno udarati alatom i gurati alat. Alat može da se otkine. Alat može da iskrivi zbog kamenja u tvrdom tlu ili zamrznutom tlu. Budite pažljivi i prekinite udaranja ako naiđete na nagli otpor ispod alata.

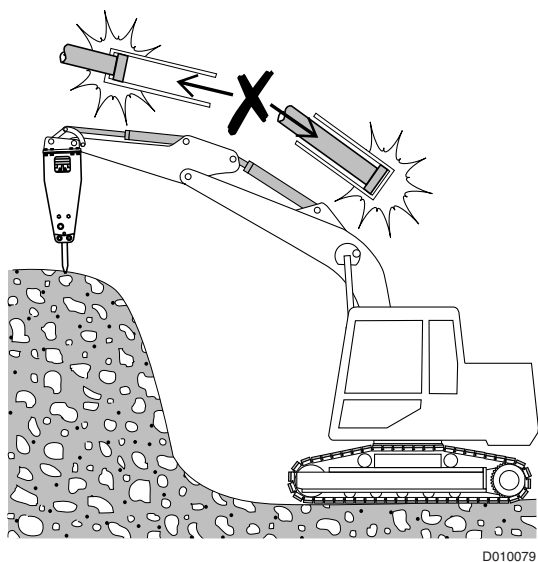


- Nemojte da koristite alat za premeštanje velikog kamenja. Donji deo kućišta je dizajniran za pomeranje velikog kamenja.
- Nemojte da koristite alat kao polugu kada alat prodre u beton ili tvrdnu zemlju.

Primenjena sila će saviti ili slomiti alat.

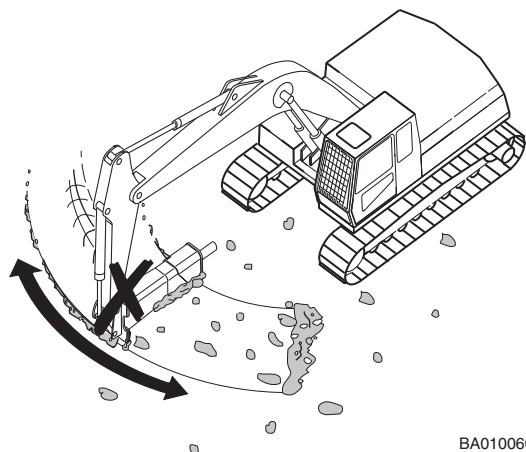
Rammer to smatra pogrešnom radnom tehnikom koja nije pokrivena garancijom.

- Nemojte rukovati čekićem sa potpuno uvučenim ili potpuno izvučenim cilindrom grane, cilindrom strele ili cilindrima kašike osnovne mašine. To može dovesti do oštećenja osnovne mašine.



- Nemojte koristiti čekić za uklanjanje otpadnog materijala sa tla. Time biste mogli da ga oštetite, a kućište će se brže ishabati.

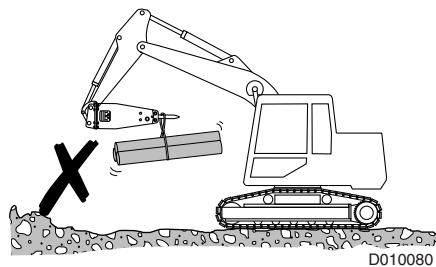
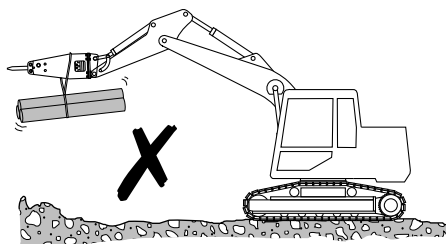




BA010060

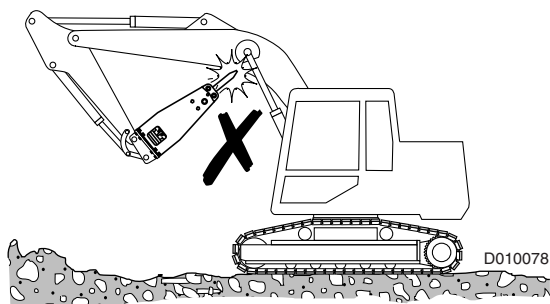
- Čekić i alat nisu dizajnirani kao alat za podizanje. Preporučena klasifikacija težine osnovne mašine je ograničena sposobnošću da nosi teret na krajevima grana, a da se ne prevrne.

Nemojte da koristite čekić ili alat za podizanje. Nepridržavanje može da dovede do ozbiljne povrede ili smrti.



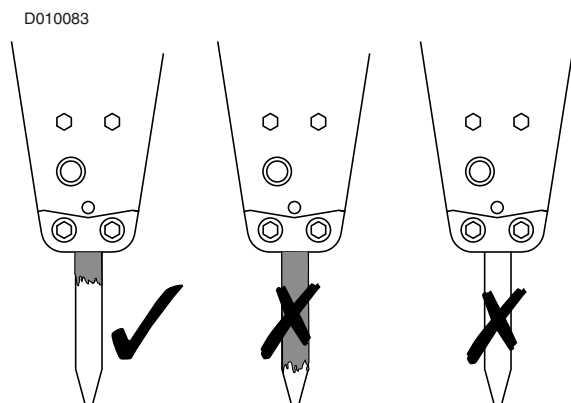
D010080

- Kada rukujete čekićem, uverite se da čekić nije u kontaktu sa granom ili hidrauličnim vodovima osnovne mašine.



D010078

- Prethodno zagrejte alat pre nego što počnete da rukujete čekićem na temperaturama nižim od  $-20\text{ }^{\circ}\text{C}$  ( $-4\text{ }^{\circ}\text{F}$ ). Pomoću gorionika zagrejte alat na najmanje  $0\text{ }^{\circ}\text{C}$  ( $32\text{ }^{\circ}\text{F}$ ). Nemojte da zagrevate alat na temperaturu koja je veća od  $100\text{ }^{\circ}\text{C}$  ( $200\text{ }^{\circ}\text{F}$ ).
- Tokom rada telo alata mora da bude dobro podmazano.

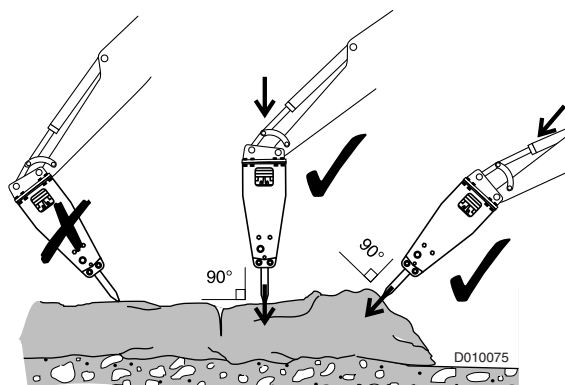


### Postupak rada

1. Postavite osnovnu mašinu na ravnu i stabilnu površinu. Ako osnovna mašina mora da se postavi na nagib ili na neravan teren, budite oprezni za vreme rada.
2. Pre nego što počnete da rukujete hidrauličnim čekićem, zatvorite prednji prozor.
3. Stavite pogon osnovne mašine u neutralni položaj.
4. Stavite brzinu motora na preporučeni broj obrtaja motora.

**Napomena:** Odmah zaustavite rad čekića ako se bilo koje hidraulično crevo prekomerno izviđa. Ovo ukazuje da je sakupljač pritiska probijen. Za potrebne popravke možete da se dogovorite sa distributerom proizvođa Rammer.

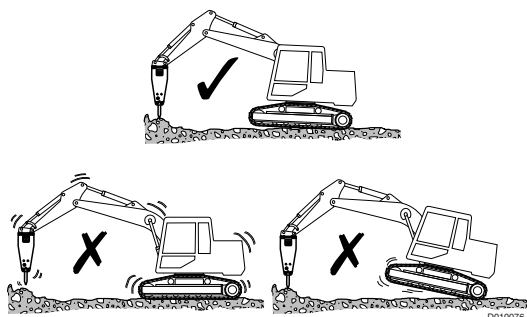
5. Postavite alat na predmet pod radnim uglom od  $90^{\circ}$ . Izbegavajte male nepravilnosti na premetu. Nepravilnosti će se lako slomiti i prouzrokovati udare na prazno (opaljivanje na prazno). Nepravilnosti će takođe prouzrokovati nepravilne radne uglove.



6. Granom osnovne mašine čvrsto pritisnite čekić uz predmet. Nemojte gurati čekić granom. Pravilna sila je primenjena kada osetite da je osnovna mašina rasterećena.

Premalo pritiska će uzrokovati vibracije grane, osnovne mašine i rukovaoca.

Prevelika sila pritiska će uzrokovati da se prednji deo voznog dela izdigne u vazduh. Kada se materijal iznenada razlomi, osnovna mašina će pasti, što će izložiti rukovaoca i osnovnu mašinu prekomernim vibracijama.

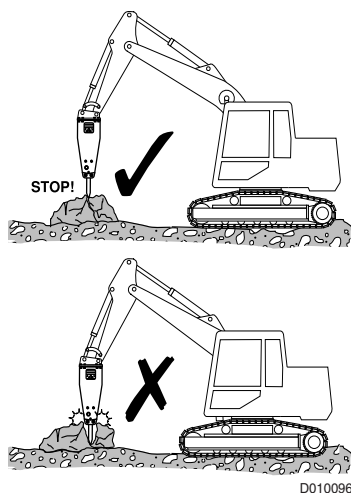


7. Pokrenite čekić.
8. Kada alat čekića probije predmet, nemojte dozvoliti da se alat čekića pomeri izvan čekića. Održavajte pritisak grane naniže na čekić.
9. Zaustavite rad u trenutku kada predmet bude razlomljen. Nemojte dozvoliti da čekić upadne u predmet i pravi udare na prazno (opaljivanje na prazno) kada se predmet razlomi.

**NAPOMENA:** Česti udari u prazno (opaljivanje na prazno) imaju štetan uticaj na čekić. Ne rukujte čekićem bez odgovarajućeg pritiska naniže na predmet.

**NAPOMENA:** Prekomerno guranje alata takođe može da spreči kontakt između klipa i alata i dovede do udaranja na prazno. Znak da se to dešava je kada zvuk odskakanja čekića tokom rada postane izuzetno brz.

**NAPOMENA:** Opaljivanje na prazno će uništiti glavne komponente čekića, počevši od alata i zadržne osovinice alata. Rammer to smatra pogrešnom radnom tehnikom koja nije pokrivena garancijom.



---

## 7.7 BUKA

---

Rad čekića blizu područja koja su osjetljiva na buku može prouzrokovati zagađenost bukom. Poštujte ova osnovna pravila da biste izbegli nepotrebnu buku:

- Držite alat na 90° u odnosu na materijal.
- Držite silu pritiska u liniji sa alatom.
- Zamenite delove ili pričvrstite delove koji su istrošeni, oštećeni ili olabavljeni.

To će produžiti vek čekića. Nivo buke čekića biće smanjen.

---

## 7.8 RASPON RADNE TEMPERATURE

---

Preporučeni raspon radne temperature je -20 °C do +80 °C (-4 °F do +176 °F).

Ako je temperatura niža od -20 °C (-4 °F), čekić i alat moraju da se zagreju pre nego što počnete da rukujete čekićem. Zagrejte hidraulično ulje rovokopača na 30 °C ... 40 °C (80 °F ... 105 °F). To će vam omogućiti da izbegnete pucanje membrane, a i alata. Ove komponente će ostati tople za vreme rada čekića.

Kada temperatura hidrauličkog ulja pređe 80 °C (176 °F), možete da dodate pomoćni hladnjak ulja. Kada rukujete čekićem na temperaturama iznad 80 °C (176 °F), radni vek zaptivki će da bude skraćen.

Kada rukujete čekićem pri ambijentalnim temperaturama iznad 30 °C (86 °F), možete da koristite ulje većeg viskoziteta. Korišćenje ulja većeg viskoziteta može produžiti radni vek čekića kada radite čekićem pri visokim ambijentalnim temperaturama.

Više informacija potražite u Priručniku za vlasnike glavne mašine.

---

## 7.9 PRAVILNA SILA PRITISKA

---

Čvrsto pritisnite čekić prema dole. Premalo pritiska će uzrokovati vibracije grane, osnovne mašine i rukovaoca.

Prevelika sila pritiska će uzrokovati da se prednji deo voznog dela izdigne u vazduh. Kada se materijal iznenada razlomi, osnovna mašina će pasti, što će izložiti rukovaoca i osnovnu mašinu prekomernim vibracijama.

---

## 7.10 PORAVNAVANJE ALATA

---

**NAPOMENA:** Primenite silu pritiska duž osovine alata, a ne pod uglom u odnosu na materijal. Rad sa nagnutim alatom izazvaće teško zaribavanje i prevremenu neispravnost alata i klipa. Rammer to smatra pogrešnom radnom tehnikom koja nije pokrivena garancijom.

Pažljivo pomerite čekić prema kamenu. Ispuštanje čekića će da izloži rukovaoca visokom nivou vibracija i da dovede do oštećenja čekića i osnovne mašine.

---

## 7.11 MERE PREDOSTROŽNOSTI PRI RUKOVANJU

---

**NAPOMENA:** Nemojte da rukujete čekićem neprestano na jednom mestu. Vrh alata će se zagrejati, postati mek i istrošiti se izuzetno brzo. Rammer to smatra pogrešnom radnom tehnikom koja nije pokrivena garancijom.

**NAPOMENA:** Nemojte da rukujete čekićem na više od pedeset posto (50%) brzine motora. Povećavanje brzine motora više nego što je neophodno ne povećava snagu čekića. Pri velikoj brzini motora temperatura hidrauličkog ulja će porasti i oštetiti unutrašnje komponente.

Uvek počnite razlamanje materijala od jednog ruba, pokušavajući da odvojite delove razumne veličine. To je najefikasniji način rukovanja čekićem.

Zagrejte hidraulično ulje osnovne mašine na 30 °C ... 40 °C (80 °F ... 105 °F) pre rukovanja čekićem, posebno tokom zimskog perioda.

---

## 7.12 PREKIDANJE RADA

---

Pre nego što napustite osnovnu mašinu, uvek spustite granu, tako da osnovna mašina bude stabilna. Nikad ne napuštajte mašinu dok motor radi.

Uvek podignite ručne kočnice pre napuštanja kontrola.

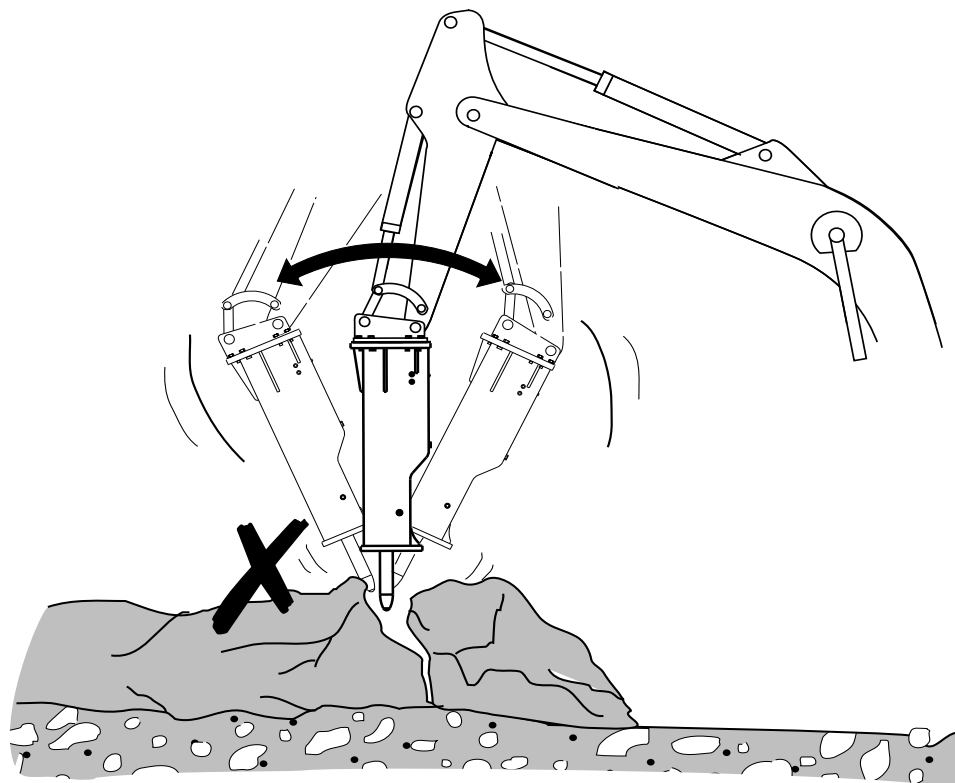
Odmah prekinite sa radom ako creva ili čekić prekomerno vibriraju.

Odmah prekinite sa radom ako je hidraulično ulje vidljivo duž osovine alata (neispravnost zaptivke).

Vibracija creva i neispravnost zaptivke zahtevaju hitno rastavljanje i popravku čekića. Ako se to desi, obratite se najbližoj Rammer radionici.

### 7.13 SAVIJANJE ALATA

Nemojte da koristite alat za premeštanje velikog kamenja. Donji deo kućišta je dizajniran za pomeranje velikog kamenja.



D010048

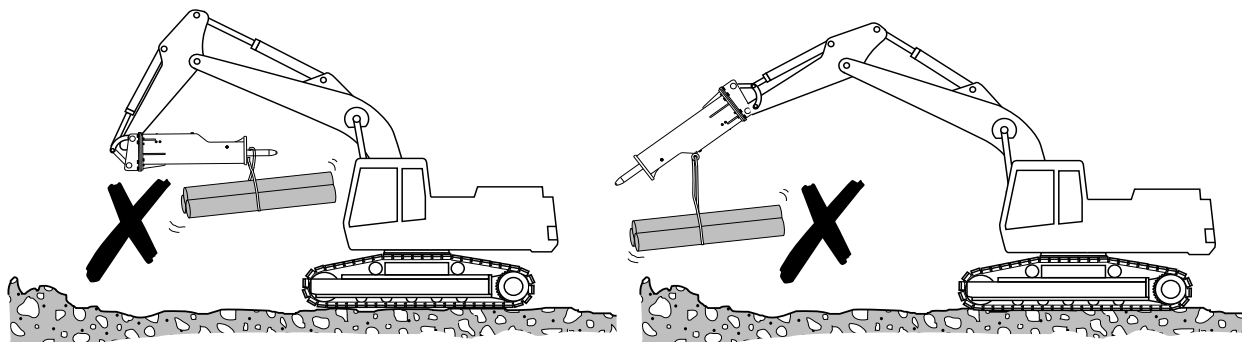
Nemojte da koristite alat kao polugu kada alat prodre u beton, kamen ili tvrdu zemlju. Primenjena sila će saviti ili slomiti alat. Rammer to smatra pogrešnom radnom tehnikom koja nije pokrivena garancijom.

### 7.14 NIKAD NEMOJTE DA KORISTITE ČEKIĆ ILI ALAT ZA PODIZANJE.

Čekić i alat nisu dizajnirani kao alat za podizanje. Preporučena klasifikacija težine osnovne mašine je ograničena njenom sposobnošću da nosi teret na krajevima grana, a da se ne prevrne.

Nikada nemojte da koristite čekić ili alat za podizanje tereta.

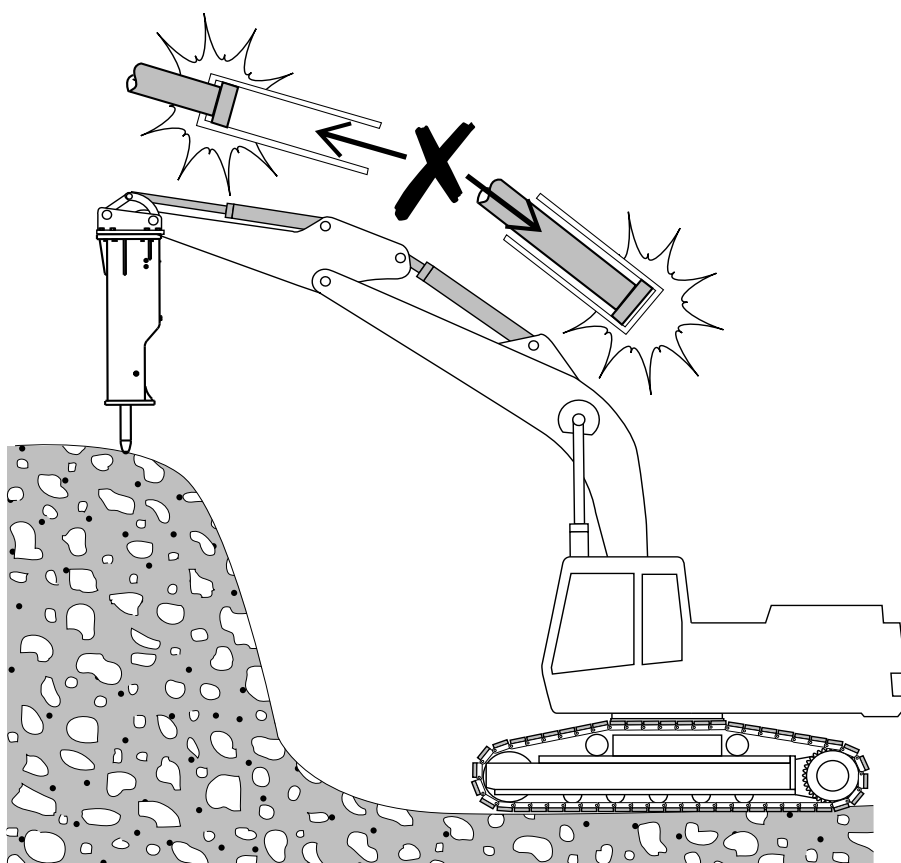
Nepoštovanje tog zahteva može da dovede do ozbiljne povrede ili smrti.



D010050

## 7.15 CILINDRI KOPAČA U KRAJNEM POLOŽAJU

Nemojte da rukujete osnovnom mašinom sa cilindrima u bilo kom krajnjem položaju. Rukovanje čekićem sa potpuno uvučenim ili potpuno izvučenim cilindrima kopača dovešće do oštećenja cilindra.



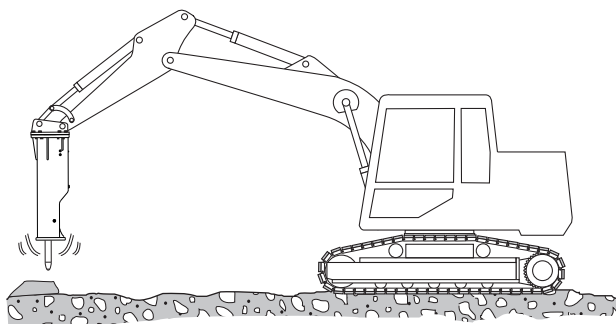
D010049

## 7.16 POKRETANJE ČEKIĆA NAKON ODRŽAVANJA ILI SKLADIŠTENJA

Nakon održavanja ili dužeg skladištenja trebalo bi da zagrejete čekić pre rukovanja.

Da biste zagrejali čekić, pratite sledeća uputstva:

1. Napunite čekić uljem.
2. Uverite se da je omogućena zaštita od udara na prazno.
3. Podignite čekić sa tla.
4. Pritisnite prekidač za rad čekića i zatim nekoliko minuta pustite da ulje prolazi kroz čekić.



BA010031



# PODMAZIVANJE

---

# 1. PODMAZIVANJE ČEKIĆA

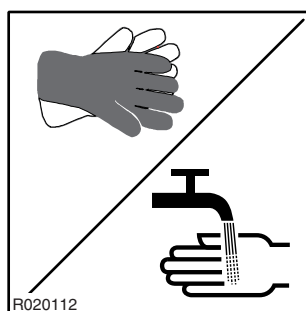
## 1.1 PREPORUČENA MAZIVA

Za ručno podmazivanje alata koristite samo RAMMER MAST ZA ALAT, broj dela 902045 (uložak od 400 grama), broj dela 902046 (bure od 18 kg), ili bilo koju drugu mast koja ispunjava sledeće kriterijume:

- Bez ili sa veoma visokom tačkom kapanja, preko 250 °C (480 °F).
- Maksimalna radna temperatura najmanje 150 °C (300 °F).
- Minimalna radna temperature ispod najniže spoljne temperature.
- Aditivi: molibden-disulfid (MoS<sub>2</sub>), grafit, bakar ili ekvivalent.
- Penetracija 0 ... 2 (NLGI).
- Bez reakcije na hidraulična ulja.
- Otporno na vodu.
- Dobro prijanjanje na čelik.



**Tokom rukovanja kontejnerima sa mazivom nosite rukavice. Ako vam mazivo dospe na kožu, operite ga vodom.**



---

## 1.2 RUČNO PODMAZIVANJE

---

**NAPOMENA:** U toku ručnog podmazivanja pritisnite alat dok je čekić montiran na osnovnu mašinu.

Ako ne pritisnete alat, mazivo bi moglo da uđe između alata i klipa. Kasniji udarac klipa na mazivo stvoriće izuzetno visok pritisak i uništiće unutrašnje delove čekića.

1. Dok je čekić montiran na osnovnu mašinu, pritisnite alat u vertikalnom položaju.
2. Ispunite šupljinu odgovarajućim mazivom. Upumpajte mazivo u priključke za podmazivanje kao što je prikazano na čekiću da biste naneli odgovarajuću količinu maziva u čaure alata. Upotrebite mazivo NLGI NO. 2 za pravilno podmazivanje.
3. Podmažite najmanje svaka tri sata upotrebe. U suvim primenama, na primer kod razbijanja betona, podmazujte češće. Osovina alata u čauri nikada ne sme da bude suva!

**NAPOMENA:** Kod postavljanja novog alata pre ubacivanja slobodno premažite gornju 1/3 alata mazivom.

**NAPOMENA:** U suprotnom bi moglo da dođe do iznenadnih trzaja i prekomernog trošenja alata i čaure. Prekomernim trošenjem čaure dolazi do neporavnanja alata i klipa i izaziva se teško oštećenje unutrašnjih delova čekića. To se smatra lošom tehnikom rukovanja i nije pokriveno garancijom.

---

## 2. HIDRAULIČNO ULJE

---

Važno je da viskozitet ulja na radnoj temperaturi bude unutar navedenih specifikacija. Pravilan viskozitet ulje je garancija odgovarajućih svojstava podmazivanja između klipa i cilindra. Loša viskoznost će izazvati zastoj klipa i cilindra i za određeno vreme dovesti do potpunog kvara unutrašnjih delova čekića.

Za više informacija pogledajte Priručnik za rad i održavanje osnovne mašine.

Imajte na umu da:

- Hidraulično ulje brzo propada kod primena sa čekićem i mora se menjati češće nego kod kopanja.
- Radna temperatura hidrauličnog ulja zimi i leti može da bude znatno različita.
- Plastični delovi osnovne mašine i čekića, na primer zaptivke, imaju ograničenu temperaturu na kojoj pravilno rade.

Čekićem rukujte samo unutar raspona temperature navedenog u specifikacijama.

Ako postoji tendencija rasta temperature iznad dozvoljenog nivoa, smanjite stvaranje toplote. Najlakši način da to uradite jeste da na osnovnoj mašini instalirate vod pod pritiskom i povratni vod većeg prečnika.

Ako to ne bude dovoljno, instalirajte dodatni hladnjak.

**NAPOMENA:** Garancija neće važiti ako zaptivke budu drugačije boje zbog pregrevanja.

- Zagađeno ulje je jednako opasno kao ulje niskog viskoziteta. Zagađeno ulje će takođe oštetiti hidrauličnu pumpu osnovne mašine.

Od proizvođača osnovne mašine zatražite informacije o odgovarajućim intervalima zamene filtera i ulja. Poštujte navedena uputstva i procedure.

Nepisano pravilo za specijalne hidraulične fluide je da će bilo koji fluid pogodan za osnovnu mašinu odgovarati za čekić Rammer. Rammer preporučuje da se konsultujete sa distributerom proizvoda Rammer u vezi sa zamenom hidrauličnog fluida.

Čekići se fabrički testiraju sa standardnim hidrauličnim uljima i u sebi će imati malo tog ulja.

Od proizvođača osnovne mašine zatražite odgovarajuće zahteve u vezi sa kvalitetom (čistoća, oksidacija, vlaga) hidrauličnih fluida, bez obzira na to da li se radi o specijalnim fluidima ili hidrauličnom ulju.

---

# ODRŽAVANJE





---

# 1. RUTINSKO ODRŽAVANJE

Ovaj Rammer-ov čekić obezbediće godine rada bez problema pod uslovom da se pravilno koristi i održava.

Redovna provera i održavanje čekića su od ključne važnosti za očuvanje rada hidrauličnog čekića u najboljem stanju. Naročito se preporučuje da se obratite ovlašćenom i obučenom tehničaru za čekiće radi provere u roku od šest meseci od kupovine čekića.

## 1.1 PREGLED I ODRŽAVANJE KOJE OBAVLJA OPERATER

 UPOZORENJE	
  	<b>OPASNOST OD CURENJA KROZ RUPICU POD VISOKIM PRITISKOM</b>
	Mlaz hidrauličnog fluida pod visokim pritiskom može probiti vašu kožu i prouzrokovati ozbiljne povrede ili smrt!
	Nemojte da dirate fine mlazove hidrauličnog fluida pod visokim pritiskom. Nemojte da koristite prste za proveravanje curenja hidrauličnog fluida. Nemojte približavati vaše lice mestima za koja sumnjate da cure.

**NAPOMENA:** Nagomilana mast i ulje na čekiću predstavlja opasnost od požara.

**NAPOMENA:** Prljavštinu skinite čišćenjem parom ili vodom pod visokim pritiskom svaki put kada je značajna količina ulja prosuta na čekić.

Pre pokretanja čekića obavezno proverite sledeće:

- Pritegnite sve labave vijke, navrtke i pričvrstne elemente na pravilan pritezni moment. Zamenite oštećene ili one koji nedostaju.

Proverite vijke i povezne šipke konzole.

- Pritegnite labave spojeve creva i cevi.

Pregledajte ima li vidljivih oštećenja creva i curenja na crevima i cevima. Takođe pregledajte da li su hidraulične prirubnice pravilno zategnute.

Pregledajte cevi čekića i creva za ulje. Ako koristite uređaj za podmazivanje, proverite i njega.

- Ulje čekića curi.

Pregledajte spojeve na zadnjoj glavi i cilindru.

Ako dolazi do curenja na spojevima hidrauličnog creva, pritegnite priključke ili ih zamenite.

Ostala curenja zahtevaju servis u radionici. Nemojte rukovati čekićem pre servisiranja jer će to uzrokovati skupu štetu na unutrašnjim delovima (klip, cilindar).

- Proverite da li na alatu i čauri alata ima abnormalnih istrošenosti i pukotina.

Zamenite alat kada se istroši.

Proverite da li je donja čaura alata istrošena i zamenite je po potrebi.

Rammer naročito preporučuje upotrebu originalnih alata, koji su dizajnirani tako da budu kompatibilni sa unutrašnjim delovima čekića. To je značajna mera za ostvarivanje dugog radnog veka čekića.

- Ako je čekić opremljen uređajem za automatsko podmazivanje, uverite se da uložak za mazivo nije prazan. Po potrebi zamenite.
- Ako je čekić opremljen adapterom za ručno podmazivanje, podmažite alat svakog dana pri pokretanju. Nakon toga dodajte 10 pumpanja na svaka 3 sata korišćenjem pumpe za ručno podmazivanje.
- Proverite nivo hidrauličnog ulja i stepen kontaminacije.

Premalo ulja može da dovede do problema sa pregrevanjem ulja. Kontaminirano ulje će uništiti pumpu osnovne mašine. Pratite uputstva proizvođača osnovne mašine.

- Proverite da li na telu i kućištu čekića nedostaju gumeni čepovi. Ako nedostaju, zamenite ih.
- Proverite celokupno stanje čekića i hidrauličnog sistema.  
Obavite sve popravke pre nego što čekić stavite u pogon.
- Proverite sigurnosne znakove i nalepnice. Zamenite ih ako budu izgubljeni, oštećeni ili nečitki.

---

## 1.2 PREGLED I ODRŽAVANJE KOJE OBAVLJA DISTRIBUTER

---

**Napomena:** Navedeni intervali se odnose na sate rada osnovne mašine dok je instaliran priključak.

### SVAKIH 600 SATI ILI JEDANPUT GODIŠNJE

Preporučuje se da ovu uslugu obavi vaš lokalni distributer posle 600 radnih sati ili najmanje jednom godišnje. Zanemarivanje godišnjeg servisa može da izazove teška oštećenja čekića.

Vaš lokalni distributer će izvršiti ponovno zaptivanje čekića, zameniti membrane sakupljača pritiska i po potrebi zameniti bezbednosne oznake. Više informacija o godišnjem servisu možete dobiti od lokalnog distributera.

Tokom tog održavanja morate obaviti sledeće zadatke.

- proveriti sve hidrauličke priključke;
- proveriti da se hidraulična creva ne taru ni u šta u bilo kom položaju grane;
- zameniti i pregledati filtere hidrauličnog ulja u osnovnoj mašini.



---

## 2. ISPUŠTANJE PRITISKA IZ ČEKIĆA

---

**UPOZORENJE!**

Hidraulički pritisak u unutrašnjosti čekića mora uvek biti otpušten pre vršenja bilo kojih podešavanja ili popravaka kada je čekić povezan za osnovnu mašinu. Također može postojati ulje pod pritiskom koje je zarobljeno u unutrašnjosti čekića, čak i kada je čekić odvojen od osnovne mašine. Otpustite hidraulički pritisak u skladu sa sledećim instrukcijama pre otvaranja bilo kojih čepova ili poklopaca ventila.

1. Zaustavite motor osnovne mašine.
2. Rukujte granom i kontrolama čekića kako biste otpustili bilo koji pritisak zarobljen u crevima.
3. Sačekajte 10 minuta kako bi pritisak ulja u čekiću opao.
4. Zatvorite ulazne i izlazne vodove čekića. Ako koristite brze spojnice, njihovim odvajanjem automatski se zatvaraju vodovi čekića. Ako vod čekića sadrži kuglične ventile, uverite se da su zatvoreni.

**UPOZORENJE!**

Ovaj postupak ne otpušta pritisak iz sakupljača pritiska! Pročitajte instrukcije za sakupljač pritiska pre rastavljanja čekića.

**UPOZORENJE!**

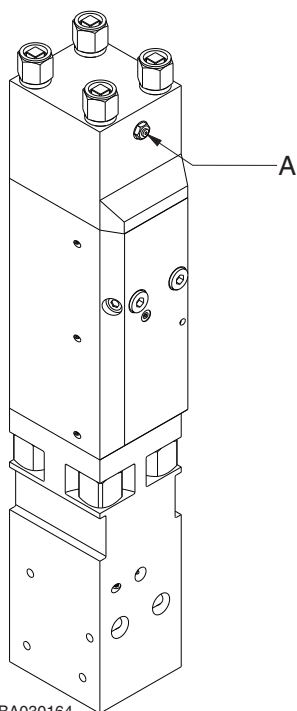
Prilikom provere ili ispuštanja pritiska iz sakupljača pritiska koristite zaštitne naočari i rukavice. U sakupljaču pritiska može da bude ulja i ono može da vas poprska zajedno sa gasom.

### 3. PROVERA PRITISKA U DONJEM SAKUPLJAČU PRITISKA

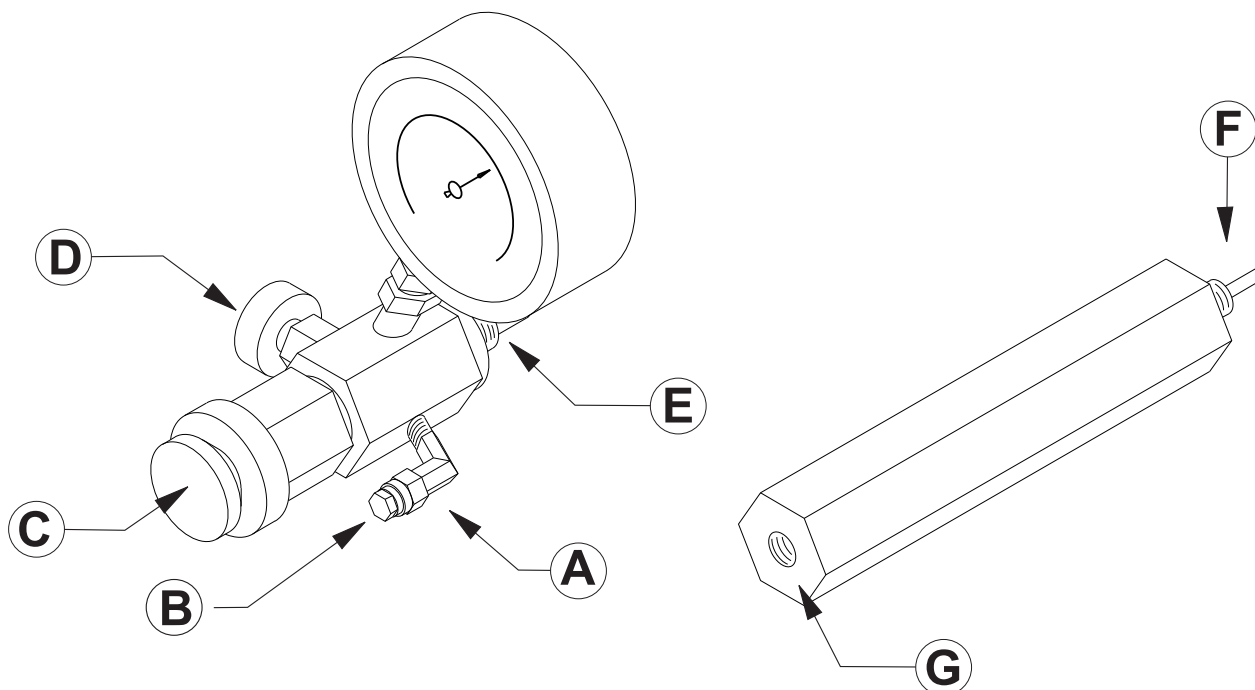
#### LOKACIJA SAKUPLJAČA PRITISKA

Čekić ima jedan sakupljač pritiska, pod niskim pritiskom (A).

Sakupljač pritiska pod niskim pritiskom (A) je sakupljač sa klipom i za njega je potrebna specifična baza za punjenje.






BA030164



BA030152

Stavka	Pritisak pretpunjenja
Sakupljač pritiska pod niskim pritiskom (A)	14 bara (205 psi)
Stavka	Moment zatezanja
Zaptivni čep	10 Nm ( 7 lbf ft)
Vijci za montiranje zaštitne ploče	70 Nm (52 lbf ft)

### PROVERA PRITISKA U DONJEM SAKUPLJAČU PRITISKA

 <b>UPOZORENJE</b>	
 	<p><b>OPASNOST OD VISOKOG PRITISKA</b></p> <p>Za punjenje sakupljača pritiska koristite samo azot (N<sub>2</sub>). Upotreba drugih gasova može da dovede do toga da sakupljač pritiska eksplodira. Nepridržavanje može da dovede do ozbiljne povrede ili smrti.</p>

Proverite pritisak u sakupljaču pod niskim pritiskom nakon dve nedelje.

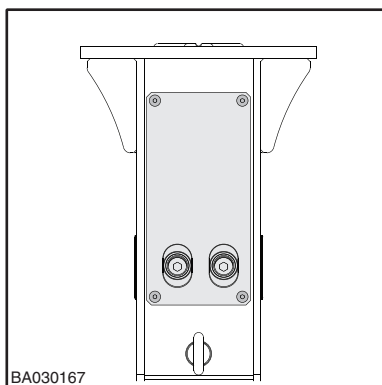
**NAPOMENA:** Ako treba napuniti pritisak u sakupljaču pod niskim pritiskom više od jednom nedeljno, obratite se ovlašćenoj radionici.

**NAPOMENA:** Ako tokom ispitivanja iz sakupljača pritiska prska ulje, dajte čekić na servis ovlašćenoj radionici.

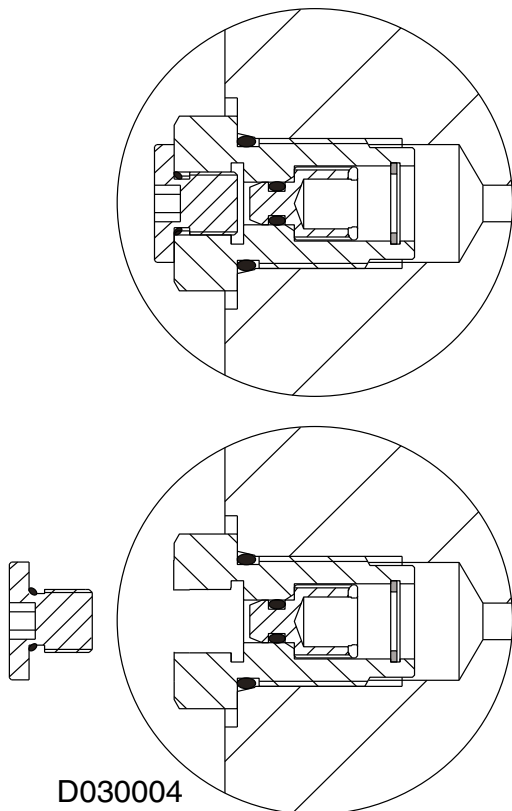
1. Postavite čekić u horizontalni položaj tako da tačka za punjenje sakupljača pod niskim pritiskom bude okrenuta prema gore.

Tokom ispitivanja klip se može iznenada pokrenuti. Uverite se da je alat potpuno uvučen i da u blizini kraja alata nema ljudi ili opreme.

2. Uklonite zaštitnu ploču sa kućišta.

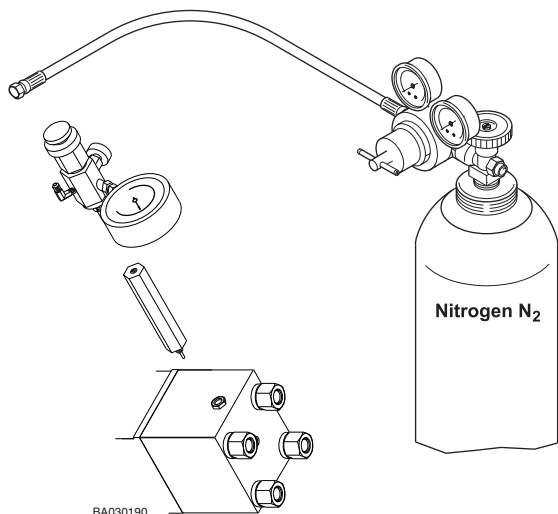


3. Skinite zaptivni čep sa čepa za punjenje na čekiću pomoću Allen ključa.



4. Postavite kapicu (B) na uređaj za punjenje.

- Izvučite ručicu (C) i ostavite je u tom položaju. Zatvorite ventil za otpuštanje pritiska (D) na uređaju za punjenje okretanjem dugmeta.
- Pritegnite ventil za punjenje na čep za punjenje na čekiću sa (E). Ako se ventil za punjenje ne može lako staviti na čekić, najpre spojite adapter jednim krajem (F) na čekić, a zatim ventil za punjenje (E) na drugi kraj adaptera (G).

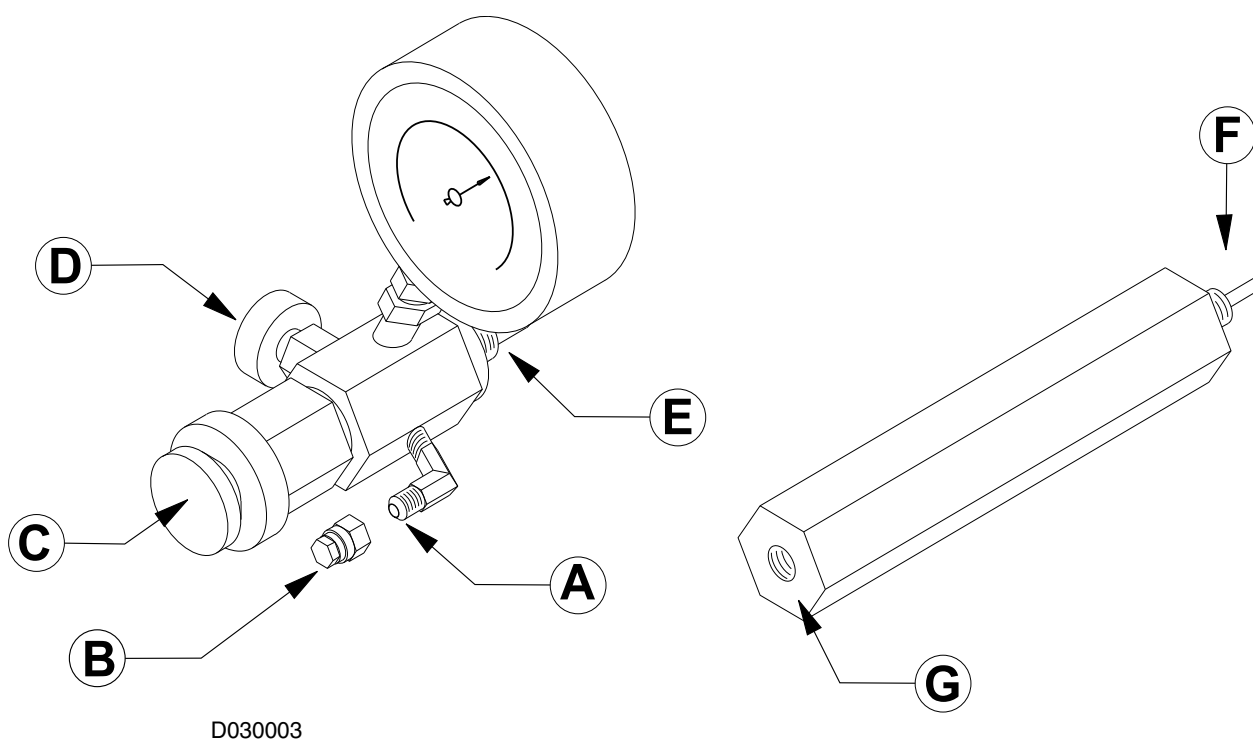


- Gurnite ručicu (C) na uređaj za punjenje. Posmatrajte očitavanje pritiska na uređaju za punjenje. Ako pritisak u sakupljaču pritiska nije unutar specifikacija, napunite ga tako da bude odgovarajući.
- Izvučite ručicu (C) na uređaju za punjenje.
- Otvorite ventil za otpuštanje pritiska (D) na uređaju za punjenje okretanjem dugmeta.
- Skinite uređaj za punjenje sa čekića.
- Postavite zaptivni čep na čep za punjenje i uverite se da u ventil nije ušla nikakva prljavština. Pritegnite zaptivni čep Allen ključem na navedeni pritezni moment.
- Postavite zaštitnu ploču na kućište i pritegnite montažne vijke na navedeni pritezni moment.

## 4. PUNJENJE SAKUPLJAČA PRITISKA POD NISKIM PRITISKOM




### PRITISAK PREPUNJENJA SAKUPLJAČA PRITISKA

Pogledajte pritisak prepunjenja u tabeli u odeljku o ispitivanju pritiska u sakupljaču pritiska pod niskim pritiskom.



Stavka	Moment zatezanja
Zaptivni čep	10 Nm ( 7 lbf ft)

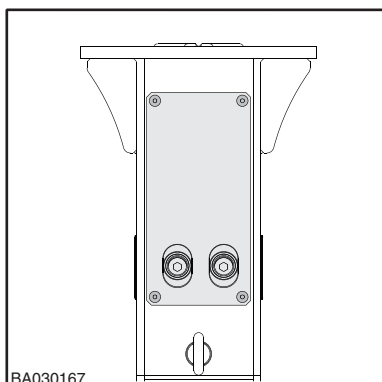
## PUNJENJE SAKUPLJAČA PRITISKA POD NISKIM PRITISKOM

 UPOZORENJE	
 	<b>OPASNOST OD VISOKOG PRITISKA</b> Za punjenje sakupljača pritiska koristite samo azot (N2). Upotreba drugih gasova može da dovede do toga da sakupljač pritiska eksplodira. Nepridržavanje može da dovede do ozbiljne povrede ili smrti.

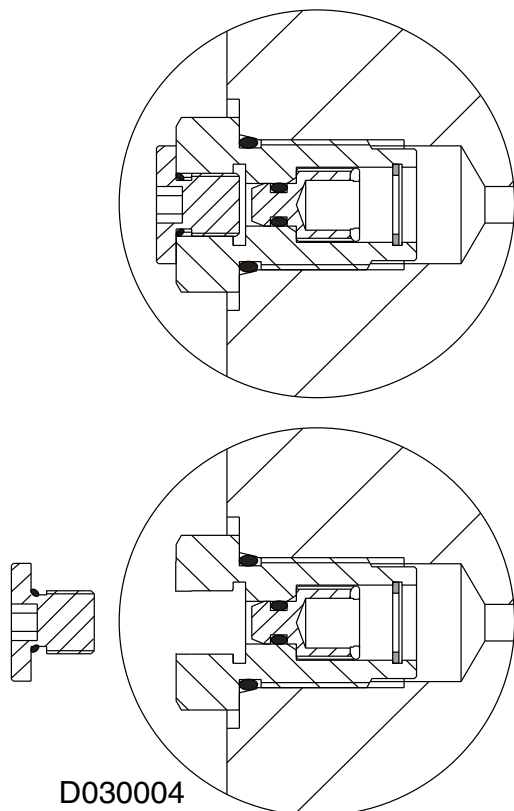
1. Postavite čekić u horizontalni položaj tako da tačka za punjenje sakupljača pod niskim pritiskom bude okrenuta prema gore.

Tokom punjenja klip se može iznenada pokrenuti. Uverite se da je alat potpuno uvučen i da u blizini kraja alata nema ljudi ili opreme.

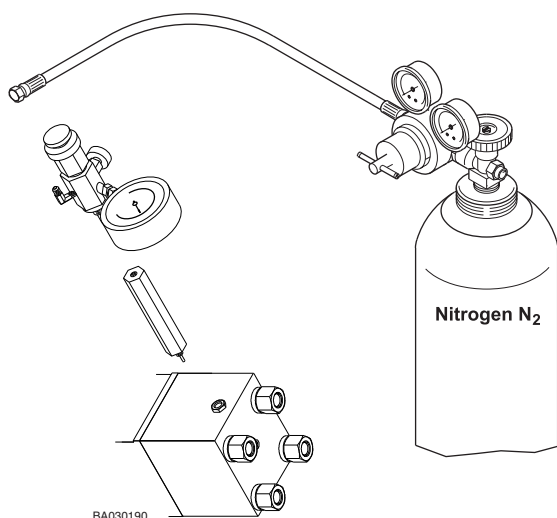
2. Uklonite zaštitnu ploču sa kućišta.



3. Skinite zaptivni čep sa čepa za punjenje na čekiću pomoću Allen ključa.



4. Izvucite ručicu (C) i ostavite je u tom položaju, inače će iz sakupljača pritiska izlaziti gas. Otvorite ventil za otpuštanje pritiska (D) na uređaju za punjenje okretanjem dugmeta.
5. Pritegnite ventil za punjenje na čep za punjenje na čekiću sa (E). Ako se ventil za punjenje ne može lako staviti na čekić, najpre spojite adapter jednim krajem (F) na čekić, a zatim ventil za punjenje (E) na drugi kraj adaptera (G).



6. Skinite kapicu (B) sa uređaja za punjenje.
7. Spojite crevo boce sa azotom na uređaj za punjenje na (A).
8. Pažljivo otvorite ventil na boci sa azotom i podesite protok gasa A na minimum.



---

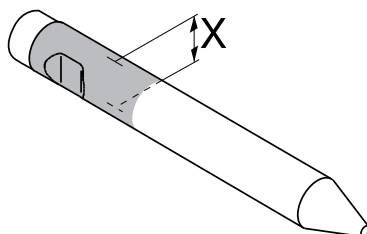
**NAPOMENA: Brzim otvaranjem ventila na boci sa azotom mogli biste da izbacite zaptivke u čekiću.**

Brzim otvaranjem ili prekomernim punjenjem može da se ošteti i merač na uređaju za punjenje.

9. Zatvorite ventil za otpuštanje pritiska (D) i gurnite ručicu (C) na uređaj za punjenje. Napunite sakupljač na 2–3 bara iznad navedenog pritiska punjenja. Posmatrajte očitavanje pritiska na uređaju za punjenje. **Zatvorite ventil boce sa azotom.**
10. Sačekajte 10 minuta da se pritisak azota stabilizuje u sakupljaču pritiska. Ako se pritisak gasa ne stabilizuje, obratite se ovlašćenoj radionici.
11. Podesite pritisak u sakupljaču pritiska na pravilnu vrednost pažljivim otvaranjem ventila za otpuštanje pritiska (D).
12. Kada se dostigne odgovarajući pritisak, zatvorite ventil za otpuštanje pritiska (D) i otpustite ručicu (C).
13. Otpustite pritisak azota iz creva tako da polako otvorite ventil za otpuštanje pritiska (D) na uređaju za punjenje.
14. Skinite uređaj za punjenje sa čekića.
15. Postavite zaptivni čep na čep za punjenje i uverite se da u ventil nije ušla nikakva prljavština. Pritegnite zaptivni čep Allen ključem na navedeni pritezni moment.
16. Postavite zaštitnu ploču na kućište i pritegnite montažne vijke na navedeni pritezni moment.

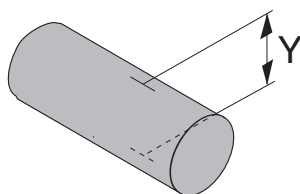
## 5. ZAMENA ALATA

### GRANICE HABANJA I MAZIVA ZA UKLANJANJE ALATA



BA030122

Stavka	Granica habanja
Prečnik alata (istrošen)	88 mm (3,46 in)



BA030150

Stavka	Granica habanja
Zadržna osovinica alata (istrošena)	40 mm (1,57 in)

Stavka	Mazivo
Alat i zadržne osovinice alata	Mast za alat

## UKLANJANJE ALATA



### UPOZORENJE!

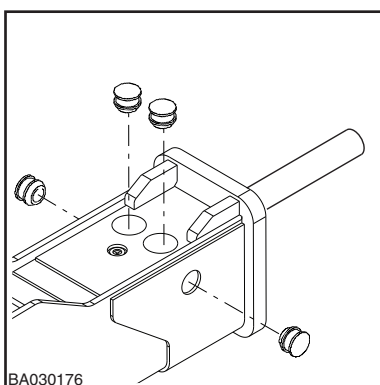
Hidraulički pritisak u unutrašnjosti čekića mora uvek da bude oslobođen pre uklanjanja alata. Sačekajte 10 minuta posle rada čekića kako bi pritisak ulja opao.



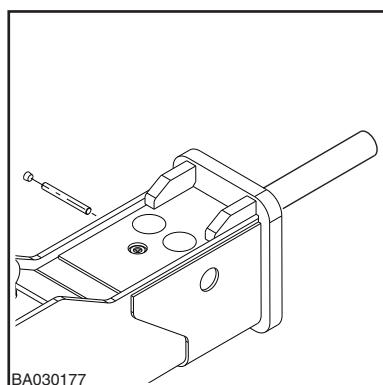
### UPOZORENJE!

Budite oprezni kada skidate čekić. Alat može da bude jako vruć nakon što je alat radio. Kada skidate čekić, nosite zaštitne rukavice.

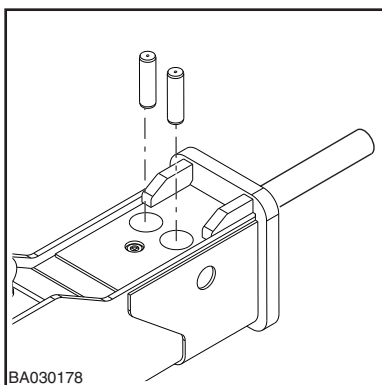
1. Postavite čekić na ravno tlo.
2. Stavite menjač osnovne mašine u neutralni položaj. Uverite se da je parkirna kočnica povučena.
3. Zaustavite motor.
4. Uklonite čepove sa kućišta čekića.



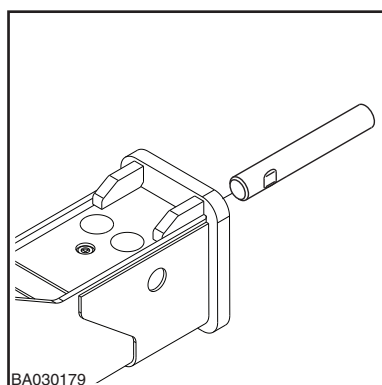
5. Skinite čep i zadržnu osovinicu sa prednje glave pomoću probojca i čekića. Nosite zaštitne rukavice i odobrene zaštitne naočari.



6. Skinite zadržne osovinice sa prednje glave pomoću alata za vađenje.



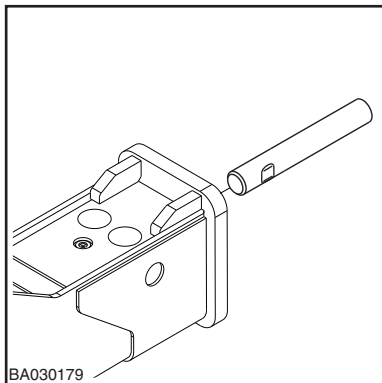
7. Uklonite alat. Nosite zaštitne rukavice.



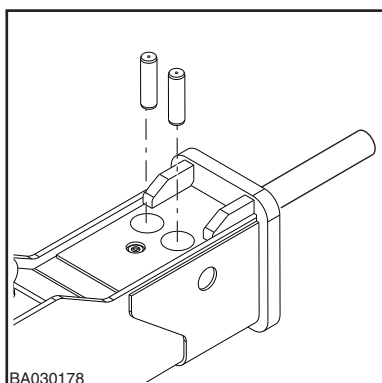
8. Ako je potrebno, upotrebite odgovarajući uređaj za podizanje kako biste skinuli alat. Informacije o težini alata potražite u specifikacijama alata. Pogledajte “Specifikacije alata” na stranici 97.
9. Pregledajte da li na čekiću i donjoj čauri alata ima znakova trošenja.
10. Podatke o granici trošenja alata i donje čaure alata potražite u specifikacijama. Ako morate da zamenite donju čauru alata, potražite informacije o uklanjanju i postavljanju donje čaure alata.

**POSTAVLJANJE ALATA**

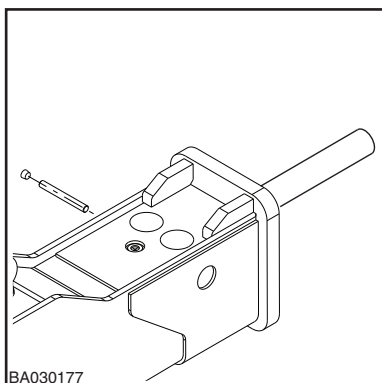
1. Očistite alat.
2. Nanesite mazivo na alat.
3. Postavite alat.



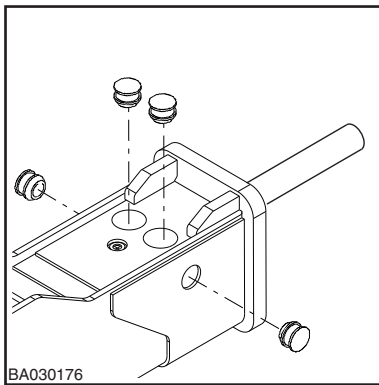
4. Nanesite mazivo na zadržne osovinice alata.
5. Ugradite zadržne osovinice. Nosite zaštitne rukavice i odobrene zaštitne naočari.



6. Nanesite mazivo na zadržnu osovinicu.
7. Postavite zadržnu osovinicu i čep. Nosite zaštitne rukavice i odobrene zaštitne naočari.

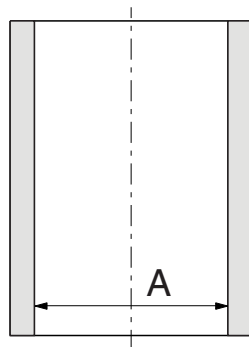


8. Instalirajte čepove na kućište.



## 6. ZAMENA DONJE ČAURE ALATA

### GRANICE HABANJA I MAZIVA ZA DONJU ČAURU ALATA



BA030123

Stavka	Granica habanja
Unutrašnji prečnik čaure alata A (ishaban)	93 mm (3,66 in)

Stavka	Mazivo
Kontaktne površine prednje glave	Mast za navoje

### UKLANJANJE I POSTAVLJANJE DONJE ČAURE ALATA

Podatke o granici trošenja za donju čauru alata potražite u specifikacijama. Ako morate zameniti donju čauru alata, obratite se ovlašćenoj radionici.

---

## 7. REŠAVANJE PROBLEMA

---

### 7.1 ČEKIĆ SE NE POKREĆE

---

#### **VOD POD PRITISKOM ILI POVRATNI VOD SU ZATVORENI**

Proverite rad brzih spojki na vodu čekića. Otvorite kuglične ventile na vodu čekića ako su zatvoreni.

#### **CREVO POD PRITISKOM I POVRATNO CREVO SU POSTAVLJENI NAOPAKO**

Zamenite crevo pod pritiskom i povratno crevo.

#### **KLIP JE U DONJOJ HIDRAULIČNOJ BLOKADI**

Dok je regulacioni ventil čekića otvoren, pritisnite alat o neki predmet. Glava alata pritisnuće klip iz zone blokade.

#### **PODMAZIVANJE IZMEĐU KLIPA I KONTAKTNE POVRŠINE ALATA**

Uklonite alat i obrišite suvišno mazivo.

#### **REGULACIONI VENTIL ČEKIĆA SE NE OTVARA**

Tokom rukovanja regulacionim ventilom čekića proverite da li vod pod pritiskom pulsira (to znači da se regulacioni ventil čekića otvara). Ako ventil ne radi, proverite radne komponente: mehaničke spojeve, pilot-pritisak ili električne kontrole.

#### **RASTERETNI VENTIL U HIDRAULIČKOM SISTEMU SE OTVARA NA MALOM PRITISKU. NE POSTIŽE SE RADNI PRITISAK ČEKIĆA**

Proverite instalaciju. Proverite rad rasteretnog ventila. Podesite rasteretni ventil u hidrauličkom sistemu. Izmerite visok pritisak u ulaznom vodu čekića.

#### **PREVELIK POVRATNI PRITISAK NA POVRATNOM VODU**

Proverite instalaciju. Proverite veličinu povratnog voda.

#### **CURENJE IZ VODA POD PRITISKOM U POVRATNI VOD U HIDRAULIČKOM SISTEMU OSNOVNE MAŠINE**

Proverite instalaciju. Proverite pumpu i ostale hidrauličke komponente.

#### **NEPRAVILAN RAD VENTILA ČEKIĆA**

Servisirajte čekić u ovlašćenoj radionici.

#### **PREVISOK PRITISAK PUNJENJA U KLIPNOM SAKUPLJAČU PRITISKA**

Proverite pritisak pretpunjenja i podesite ga na pravilnu vrednost. Ako iz sakupljača pritiska prska ulje, servisirajte čekić u ovlašćenoj radionici.

#### **KVAR KLIPA**

Servisirajte čekić u ovlašćenoj radionici.



---

## 7.2 ČEKIĆ RADI NERAVNOMERNO, ALI UDARA PUNOM SNAGOM

---

### **NEMA DOVOLJNO DOVODNE SNAGE IZ ROVOKOPAČA**

Pogledajte informacije o pravilnim načinima rada.

### **RASTERETNI VENTIL U HIDRAULIČKOM SISTEMU SE OTVARA NA MALOM PRITISKU. NE POSTIŽE SE RADNI PRITISAK ČEKIĆA**

Proverite instalaciju. Proverite rad rasteretnog ventila. Podesite rasteretni ventil u hidrauličkom sistemu. Izmerite visok pritisak u ulaznom vodu čekića.

### **NEPRAVILAN RAD VENTILA ČEKIĆA**

Servisirajte čekić u ovlašćenoj radionici.

---

## 7.3 ČEKIĆ RADI NERAVNOMERNO I UDARAC JE BEZ SNAGE

---

### **NAČIN RADA NIJE PRAVILAN**

Pogledajte informacije o pravilnim načinima rada.

### **RASTERETNI VENTIL U HIDRAULIČKOM SISTEMU SE OTVARA NA MALOM PRITISKU. NE POSTIŽE SE RADNI PRITISAK ČEKIĆA**

Proverite instalaciju. Proverite rad rasteretnog ventila. Podesite rasteretni ventil u hidrauličkom sistemu. Izmerite visok pritisak u ulaznom vodu čekića.

### **PRENIZAK PRITISAK GASA U KLIPNOM SAKUPLJAČU PRITISKA**

Proverite pritisak i napunite klipni sakupljač pritiska na pravilan pritisak pretpunjenja.

### **NEPRAVILAN RAD VENTILA ČEKIĆA**

Servisirajte čekić u ovlašćenoj radionici.

---

## 7.4 BRZINA UDARACA JE USPORENA

---

### **ULJE SE PREGREJALO (VIŠE OD +80 °C/+176 °F)**

Proverite da li postoji greška u sistemu za hlađenje ulja ili unutrašnje curenje u čekiću. Proverite hidraulički sistem osnovne mašine. Proverite dimenzije voda. Montirajte dodatni hladnjak ulja.

### **PRENIZAK VISKOZITET HIDRAULIČNOG ULJA**

Proverite hidraulično ulje.

### **PREVELIK POVRATNI PRITISAK NA POVRATNOM VODU**

Proverite instalaciju. Proverite veličinu povratnog voda.

### **RASTERETNI VENTIL U HIDRAULIČKOM SISTEMU SE OTVARA NA MALOM PRITISKU. NE POSTIŽE SE RADNI PRITISAK ČEKIĆA**

Proverite instalaciju. Proverite rad rasteretnog ventila. Podesite rasteretni ventil u hidrauličkom sistemu. Izmerite visok pritisak u ulaznom vodu čekića.

**CURENJE IZ VODA POD PRITISKOM U POVRATNI VOD U HIDRAULIČKOM SISTEMU ROVOKOPAČA**

Proverite instalaciju.

**PRENIZAK ILI PREVISOK PRITISAK GASA U KLIPNOM SAKUPLJAČU PRITISKA**

Proverite pritisak i napunite klipni sakupljač pritiska na pravilan pritisak pretpunjenja.

**NEPRAVILAN RAD VENTILA ČEKIĆA**

Servisirajte čekić u ovlašćenoj radionici.

## 7.5 ULJE SE PREGREJAVA

---

**PRIMENA NE ODGOVARA ČEKIĆU**

Pogledajte preporučenu upotrebu i pravilne načine rada.

**HLADNJAK ULJA OSNOVNE MAŠINE JE ZAPRLJAN**

Proverite i očistite hladnjak ulja.

**PREMALI KAPACITET HLADNJAKA ULJA OSNOVNE MAŠINE**

Montirajte dodatni hladnjak ulja.

**RASTERETNI VENTIL U HIDRAULIČKOM SISTEMU SE OTVARA NA MALOM PRITISKU. NE POSTIŽE SE RADNI PRITISAK ČEKIĆA**

Proverite instalaciju. Proverite rad rasteretnog ventila. Podesite rasteretni ventil u hidrauličkom sistemu. Izmerite visok pritisak u ulaznom vodu čekića.

**PRENIZAK VISKOZITET HIDRAULIČNOG ULJA**

Proverite hidraulično ulje.

**CURENJE IZ VODA POD PRITISKOM U POVRATNI VOD U HIDRAULIČKOM SISTEMU OSNOVNE MAŠINE**

Proverite instalaciju. Proverite pumpu i ostale hidrauličke komponente.

**UNUTRAŠNJE CURENJE ULJA U ČEKIĆU**

Servisirajte čekić u ovlašćenoj radionici.

**PREVELIK POVRATNI PRITISAK NA POVRATNOM VODU**

Proverite instalaciju.

## 7.6 ALAT SE STALNO KVARI

---

**PRIMENA NE ODGOVARA ČEKIĆU**

Pogledajte preporučenu upotrebu i pravilne načine rada.

**GRUBI POSTUPCI RADA**

Pogledajte preporučenu upotrebu i pravilne načine rada.

**ALAT NE DOBIJA DOVOLJNO MAZIVA**

Pogledajte preporučenu upotrebu i pravilne načine rada.

**PREDUGAČAK ALAT**

Upotrebite najkraći mogući alat. Pogledajte preporučenu upotrebu i pravilne načine rada.

**NAGLO TROŠENJE ALATA**

Pogledajte preporučenu upotrebu i pravilne načine rada.

---

**7.7 DODATNA POMOĆ**

---

**OBRATITE SE DISTRIBUTERU**

Ako vam je potrebna dodatna pomoć, pripremite sledeće informacije pre nego što pozovete distributera:

- Model i serijski broj
- Radni sati i istorija servisiranja
- Model osnovne mašine
- Ugradnja: Protok ulja, radni pritisak i pritisak u povratnom vodu, ako je poznat
- Primena
- Da li je proizvod ranije normalno radio?



# **SPECIFIKACIJE**

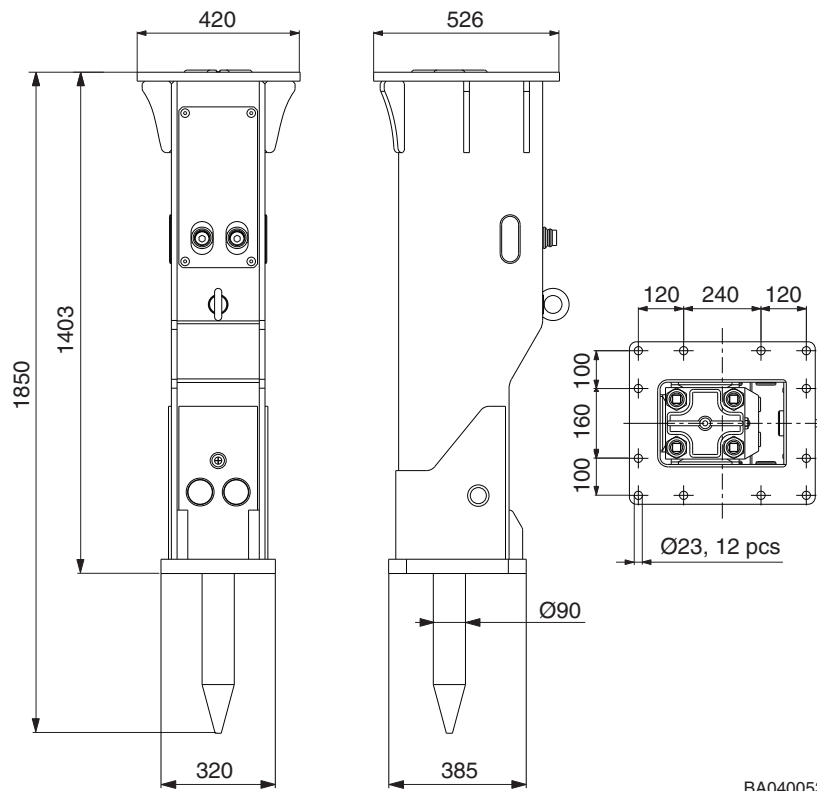
---

# 1. SPECIFIKACIJE ČEKIĆA

## 1.1 TEHNIČKE SPECIFIKACIJE

Opis	Specifikacija <sup>a</sup>
Minimalna radna težina <sup>b</sup>	830 kg (1830 lb)
Težina čekića	682 kg (1504 lb)
Brzina udaranja <sup>c</sup>	380 – 750 udaraca u min
Radni pritisak	100...160 bara (1450...2320 psi)
Podešenje rasterećenja pritiska, min. <sup>d</sup>	200 bara (2900 psi)
Podešenje rasterećenja pritiska, maks.	220 bara (3190 psi)
Raspon protoka ulja	60...100 l/min (15,9...26,4 gal/min)
Sakupljač pritiska pod niskim pritiskom, pritisak punjenja <sup>e</sup>	14 bara (205 psi)
Povratni pritisak, maks.	15 bara (220 psi)
Ulazna snaga, maks.	27 kW (36 KS)
Prečnik alata	90 mm (3,54 in)
Priključak voda pod pritiskom (P)	BSPP unutrašnji 1"
Priključak povratnog voda (T)	BSPP unutrašnji 1"
Dimenzije voda pod pritiskom (min. unut. prečnik)	25 mm (0,98 in)
Dimenzije povratnog voda (min. unut. prečnik)	25 mm (0,98 in)
Optimalna temperatura ulja	40...60 °C (104...140 °F)
Dozvoljen raspon temperature ulja	-20...80 °C (-4...176 °F)
Optimalan viskozitet ulja na radnoj temperaturi	30...60 cSt
Dozvoljeni raspon viskoziteta ulja	20...1000 cSt
Težina osnovne mašine <sup>f</sup>	9...14 t (19800...30900 lb)
Nivo buke, mereni (Direktiva 2000/14/EC)	121 dB
Nivo buke, garantovani (Direktiva 2000/14/EC)	125 dB

- a. Specifikacije su podložne promeni bez prethodnog obaveštenja  
b. Uključujući čekić, standardni alat i standardnu konzolu.  
c. Zavisi od hidrauličkih parametara (protok i pritisak ulja)  
d. Radni pritisak + 50 bara.  
e. Na sobnoj temperaturi +20 C (68 F)  
f. Proverite nosivost osnovne mašine, posebno sa montažnom konzolom!

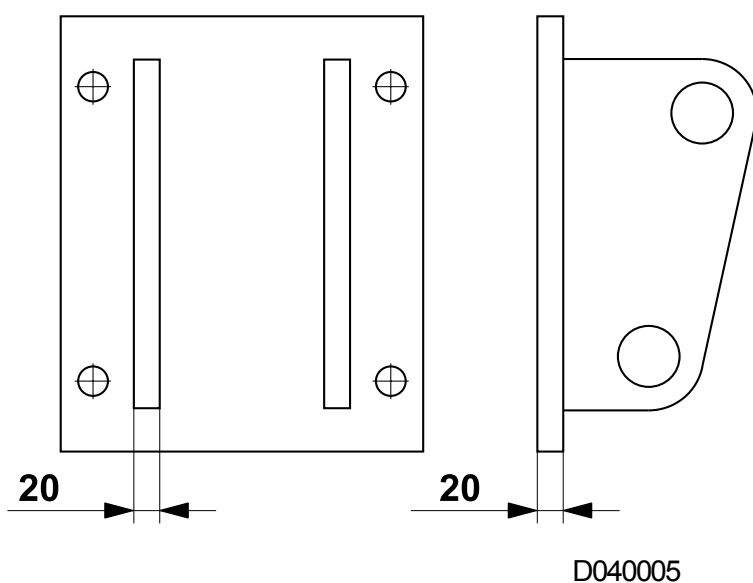
**1.2 OSNOVNE DIMENZIJE:**

BA040053

### 1.3 MONTAŽNA KONZOLA

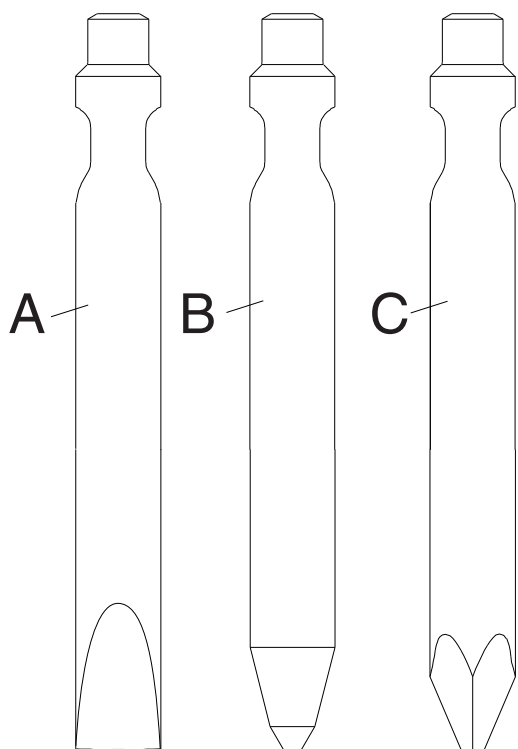
Recommended minimum plate thickness is 20 mm

After welding check flatness of the plate and mill surface as needed. Maximum acceptable deviation from flatness is 1 mm.





## 2. SPECIFIKACIJE ALATA



BA040044

Alat	Broj dela	Dužina	Težina	Prečnik
Dleto (A)	BK371	900 mm (35,43 in)	39,7 kg (88 lb)	90 mm (3,54 in)
Šiljak (B)	BK373	900 mm (35,43 in)	38,0 kg (84 lb)	90 mm (3,54 in)
Piramidalni alat (C)	BK373K3	900 mm (35,43 in)	38,6 kg (85 lb)	90 mm (3,54 in)

## 3. CE OZNAKA I EC DEKLARACIJA O USAGLAŠENOSTI

### 3.1 SADRŽAJ TEKSTA EC DEKLARACIJE O USAGLAŠENOSTI:

Original

EC DEKLARACIJA O USAGLAŠENOSTI

(2006/42/EC, Aneks II.1, sub A, Direktiva 2000/14/EC)

Proizvođač: Sandvik Mining and Construction Oy, Breakers Lahti

Adresa: Taivalkatu 8, FI-15170 Lahti, Finland

Ovim se deklarira da je Rammer hidraulični čekić

tipa: **R12P**

- usaglašen sa odredbama Direktive za mašineriju (2006/42/EC).

Postupak koji je primenjen za procenu usaglašenosti sa Direktivom za mašineriju je "Interne provere proizvodnje" (Aneks VIII). Procena rizika je izvršena u skladu sa standardom ISO 14121. Kod projektovanja i proizvodnje proizvoda je primenjen sistem upravljanja kvalitetom certifikovan od strane DNV-a i u skladu sa standardom ISO 9001.

- Usaglašen sa odredbama Direktive o buci (Direktiva 2000/14/EC)

Postupak primenjen za procenu usaglašenosti sa Direktivom o buci je "Interna kontrola proizvodnje (Aneks V)".

TIP	S/B	Izmereni nivo jačine zvuka: LWA [dB]	Garantovani nivo jačine zvuka: LWA [dB]
R12P	12PA	121	125

Ova deklaracija ostaje valjana sve dok se ne izvrši bilo kakva modifikacija bez pismene saglasnosti proizvođača.

N.N., direktor odeljenja za razvoj i istraživanje za Evropu, je ovlašćen da sastavi tehničku dokumentaciju i potvrđuje da je projekt proizvoda usaglašen sa suštinskim zdravstvenim i bezbednosnim zahtevima.

M.M., direktor odeljenja za nabavku, potvrđuje usaglašenost proizvedene mašinerije sa tehničkom dokumentacijom.

N.N. i M.M. su ovlašćeni da sastave ovu deklaraciju o usaglašenosti.

Datum izdavanja: **dd.mm.gggg**

Mesto izdavanja: Taivalkatu 8, FI-15170 Lahti, Finland

za Sandvik Mining and Construction Oy, Breakers Lahti









Sandvik Mining and Construction Oy, Breakers Lahti  
Taivalkatu 8, P.O. Box 165, FI-15101 Lahti, Finland  
Phone Int. +358 205 44 151, Telefax Int. +358 205 44 150  
[www.rammer.com](http://www.rammer.com)