

Анхны заавар

MON 4/19

ОПЕРАТОРЫН ГАРЫН АВЛАГА
OM999ЕСМОН.419

**Ram
mer®**

**ГИДРАВЛИК АЛХ
RAMMER 999E**

CITY

R A M M E R H I T S H A R D E R

ҮЙЛ АЖИЛЛАГАА	3	тослох материал	60
1. Өмнөх үг	4	Багажны цөнийг салгах	60
Энэ гарын авлага	4	Багажны цөнийг салгах	61
Аюулгүй байдалтай холбоотой чухал		Багажны цөнг суурилуулах	61
мэдээлэл	6	4. Гэмтлийг оношилж засах	63
Баталгаа	6	Алх ажиллахгүй байх	63
Сэлбэг эд ангийн захиалга	7	Алх хэвийн бус ажиллах боловч цохилт	
2. Бүтээгдэхүүний дугаар	8	бүрэн хүчтэй байх	64
Загвар, цувралын дугаар	8	Алх хэвийн бус ажиллах бөгөөд цохилт	
3. Бүтээгдэхүүний танилцуулга	10	ямарч хүчгүй байх	64
Тойм	10	Цохилтын хүч буурах	64
Баглаанаас гаргах	10	Алх зогсохгүй эсвэл тасралтгүй ажиллах	65
Өргөх заавар	10	Тос хэт халах	65
Гол хэсэг	13	Нэмэлт тусламж	66
RD3 алсаас хянах төхөөрөмж	14	ҮЗҮҮЛЭЛТ	67
Байгаль орчин хамгаалах, дахин ашиглах		1. Алхны үзүүлэлт	68
бодлого	15	Техникийн үзүүлэлт	68
4. Аюулгүй ажиллагаа	17	Гол хэмжилтүүд	69
Ерөнхий аюулгүй ажиллагаа	17	Бэхэлгээний тулгуурын үзүүлэлт	70
Аюулгүй ажиллагааны заавар	17	RD3 Техникийн үзүүлэлт	71
5. Ажиллагаа	27	2. Багажны үзүүлэлт	72
Ажиллуулах заавар	27	3. СЕ тэмдэг, ЕХ-ны тохирлын мэдэгдэл ..	73
Өдөр тутмын ажиллагаа	30		
Алхыг суурилуулах, салгаж авах	37		
Алхыг зүүн эсвэл баруун гараар эргүүлэх	39		
Зөөж тээвэрлэх	41		
Ашиглалтын тусгай нөхцөл	42		
Хадгалах	42		
ТОСЛОГОО	43		
1. Алхны багажийг тослох	44		
Тохиромжтой тос	44		
Гараар өтгөн тосоор тослох	45		
2. Зөөвөрлөгчийн гидравлик тос	47		
Гидравлик тосонд тавих шаардлага	47		
Тосны хөргүүр	49		
Тосны шүүлтүүр	50		
ЗАСВАР ҮЙЛЧИЛГЭЭ	53		
1. Ердийн засвар үйлчилгээ	54		
Тойм	54		
Операторын үзлэг шалгалт, засвар			
үйлчилгээ	54		
Борлуулагчийн үзлэг шалгалт, засвар			
үйлчилгээ	55		
Тусгай зориулалтаар ашиглахад хийх засвар			
үйлчилгээний давтамж	55		
Бусад засвар үйлчилгээний ажил	56		
2. Багажийг солих	57		
Эдэлгээний хязгаар, багажийг салгаж авахад			
зориулсан тослох материал	57		
Багажийг салгаж авах	58		
Багажийг суурилуулах	59		
3. Багажны цөн	60		
Багажны цөнгийн эдэлгээний хязгаар,			

ҮЙЛ АЖИЛЛАГАА

1. ӨМНӨХ ҮГ

1.1 ЭНЭ ГАРЫН АВЛАГА

BG: Поискайте от дистрибутора на Rammer версия на български език на това ръководство.
CS: Českou/Slovenskou verzi této příručky získáte o vašeho prodejce společnosti Rammer.
DA: Bed om en dansksproget version af denne manual hos din Rammer-forhandler.
DE: Fragen Sie Ihren Rammer-Händler nach der deutschen Fassung dieses Handbuchs.
EL: Ζητήστε την ελληνική έκδοση του παρόντος εγχειριδίου από τον τοπικό αντιπρόσωπο της Rammer.
EN: Ask for the English language version of this manual from your Rammer dealer.
ES: Pídale a su distribuidor de Rammer la versión en español de este manual.
ET: Käesoleva kasutusjuhendi eestikeelse versiooni saate Rammeri edasimüüjalt.
FI: Pyydä suomenkielinen ohjekirja Rammer-jälleenmyyjältäsi.
FR: Adressez-vous à votre revendeur Rammer pour obtenir la version française de ce manuel.
HR: Hrvatsku verziju ovog priručnika zatražite od zastupnika tvrtke Rammer.
HU: Ez a kézikönyv magyar nyelven is elérhető, kérje Rammer forgalmazójától.
IS: Biðjið Rammer dreifingaraðila ykkar um íslenska útgáfu af þessari handbók.
IT: È possibile richiedere la versione in lingua italiana di questo manuale presso il rivenditore Rammer.
LT: Paprašykite savo Rammer platintojo lietuviškos instrukcijos versijos.
LV: Rokasgrāmatas tulkojumu latviešu valodā jautājiem savam Rammer dālerim.
NL: Vraag bij uw Rammer-dealer naar de Nederlandse versie van deze gebruiksaanwijzing.
NO: Be om den norske versjonen av denne håndboken fra din Rammer-leverandør.
PL: Proszę zwrócić się do dystrybutora Rammer, aby otrzymać niniejszą instrukcję w języku polskim.
PT: Solicite a versão em português deste manual ao seu representante Rammer.
RO: Solicitați versiunea în limba română a acestui manual de la distribuitorul dumneavoastră Rammer.
RU: Запросите версию данного руководства на русском языке у вашего дилера компании Rammer.
SK: Českú/Slovenskú verziu tejto príručky získate u svojho predajcu spoločnosti Rammer.
SL: Vprašanje svojega Rammer predstavnika za ta priročnik v slovenskem jeziku.
SR: Tražite verziju ovog priručnika na srpskom jeziku od vašeg Rammer dilera.
SV: Be om den svenskspråkiga versionen av denna manual hos din Rammer-återförsäljare.
TR: Bu kılavuzun Türkçe versiyonunu Rammer temsilcinizden isteyebilirsiniz.

R010483

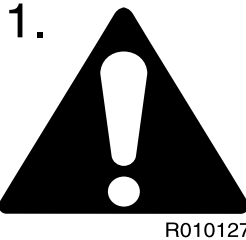
Энэ гарын авлагыг тус тоног төхөөрөмж, мөн түүнийг аюулгүй ажиллуулах талаар сайтар ойлголт өгөх зориулалттай. Үүнд мөн техникийн үзүүлэлт, засвар үйлчилгээний мэдээлэл бий. Анх удаа суурилуулах, ашиглах эсвэл засвар үйлчилгээ хийхийн өмнө энэ гарын авлагыг эхнээс нь дуустал уншина уу.

Энэ гарын авлагад хэмжилтийн нэгж нь метрийн систем байгаа. Жишээ нь жинг килограммаар (кг) илэрхийлсэн. Зарим тохиолдолд бусад нэгжийг хаалтад () хийсэн байгаа. Жишээ нь 28 литр (7.4 АНУ-ын галлон).

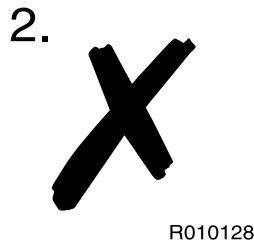
Энэ гарын авлага дахь үзүүлэлт, зургуудыг урьдчилан мэдэгдэхгүйгээр өөрчилж болно.

ЭНЭ ГАРЫН АВЛАГАД АШИГЛАСАН ДҮРС

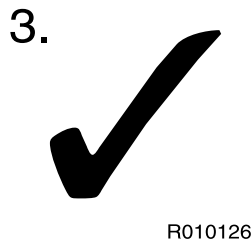
Энэ дүрс энэ гарын авлагад буй аюулгүй байдалтай холбоотой чухал мэдээллийг илэрхийлнэ Тухайн мэдээллийг анхааралтай уншина уу. Энэ аюулгүй байдалтай холбоотой анхааруулгыг уншиж дагаж мөрдөхгүй бол таныг болон бусдыг гэмтээж, мөн тоног төхөөрөмжийг эвдрэхэд хүргэж болно. 1-р зургийг үзнэ үү.



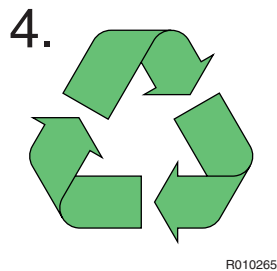
Энэ дүрс хориотой үйлдэл эсвэл аюултай байршлыг илэрхийлнэ Энэ аюулгүй байдалтай холбоотой анхааруулгыг уншиж дагаж мөрдөхгүй бол таныг болон бусдыг гэмтээж, мөн тоног төхөөрөмжийг эвдрэхэд хүргэж болно. 2-р зургийг үзнэ үү.



Энэ дүрс зөв бөгөөд зөвлөмж болгосон үйлдлийг илэрхийлнэ 3-р зургийг үзнэ үү.



Энэ дүрс байгаль орчны болон дахин ашиглах бодисыг илэрхийлнэ 4-р зургийг үзнэ үү.



1.2 АЮУЛГҮЙ БАЙДАЛТАЙ ХОЛБООТОЙ ЧУХАЛ МЭДЭЭЛЭЛ

Энэ гарын авлагын “Аюулгүй ажиллагаа” гэсэн хэсэг, мөн аюул оршиж байгаа үйл ажиллагааны тухай мэдээлэлд аюулгүй ажиллагааг хангах үндсэн арга хэмжээг тоймлон харууллаа. Заавар өгөх, хэрэв дагаж мөрдөхгүй бол та болон бусад хүмүүсийг бэртээж гэмтээх эсвэл үхэлд хүргэж болзошгүй тодорхой аюулыг илрүүлэхийн тулд машин дээр мөн анхааруулах шошгыг байрлуулсан байгаа. Гарын авлага болон машин дээр байгаа эдгээр анхааруулгыг анхааруулах тэмдгээр ялгаж харуулсан байгаа.

Тоноглолыг зөв зохистой ашиглахын тулд та мөн зөөвөрлөгч машины туршлагатай оператор байх ёстой. Хэрэв та машиныг зөв ашиглаж чадахгүй бол ашиглаж эсвэл суурилуулж болохгүй. Тоноглол бол хүчирхэг багаж мөн. Хэрэв зохих болгоомж сэрэмжгүй ашиглавал бэртэл гэмтэлд хүргэж болзошгүй.

Тус бүтээгдэхүүнийг ашиглаж сурч байхдаа яарч болохгүй. Яаралгүй байж, хамгийн чухал нь аюулгүй ажиллаарай. Тааж болохгүй. Хэрэв ямар нэг зүйлийг ойлгохгүй бол өөрийн улс дахь борлуулагчтай холбоо барина уу.

Энэ машиныг буруу ажиллуулах, тослох эсвэл засвар үйлчилгээ хийх нь аюултай бөгөөд бэртэл гэмтэл учруулж болзошгүй.

Энэ гарын авлага дахь зааврыг уншиж ойлготол энэ машиныг ажиллуулж болохгүй.

Та энэ гарын авлага дахь зааврыг уншиж ойлготол энэ машиныг тосолж засвар үйлчилгээ хийж болохгүй.

1.3 БАТАЛГАА

Экспортын бүтээгдэхүүний баталгааны нөхцөлийг тайлбарласан тусдаа баталгааны хуудсыг хавсралтаар өгсөн эсэхийг шалгана уу. Хэрэв өгөөгүй бол нэн даруй өөр улс дахь борлуулагчтай холбоо барина уу.

БАТАЛГААНЫ БҮРТГЭЛИЙН КАРТ

Борлуулагч суурилуулах үеийн үзлэг шалгалт хийсний дараа баталгааны бүртгэлийн картыг бөглөж, хуулбарыг нь үйлдвэрлэгчид илгээдэг. Энэ картгүйгээр баталгаат засвар үйлчилгээний хүсэлтийг шийдвэрлэдэггүй тул маш чухал юм. Суурилуулах үеийн үзлэг шалгалтын дараа та үүний хуулбарыг заавал авч, зөв бөглөсөн эсэхийг шалгаарай.

СУУРИЛУУЛАХ ҮЕИЙН ҮЗЛЭГ ШАЛГАЛТ

Бүтээгдэхүүнийг зөөвөрлөгчид суурилуулсны дараа суурилуулах үеийн бүх үзлэг шалгалтыг хийх ёстой. Зохих хязгаарт байгаа эсэхийг нь үзэхийн тулд суурилуулах үеийн үзлэг шалгалтаар зарим үзүүлэлтийг (ажлын даралт, тосны урсгал гэх мэт) шалгадаг. 68-р хуудасны “Алхны үзүүлэлт” гэснийг үзнэ үү.

1.4 СЭЛБЭГ ЭД АНГИЙН ЗАХИАЛГА

Танд сэлбэг эд анги эсвэл таны тоног төхөөрөмжийн засвар үйлчилгээтэй холбоотой зарим мэдээлэл хэрэгтэй үед өөрийн улс дахь борлуулагчтай холбоо барина уу. Нарийн тодорхой захиалгын дагуу хурдан хүргэж нийлүүлнэ.

Шаардлагатай мэдээлэл:

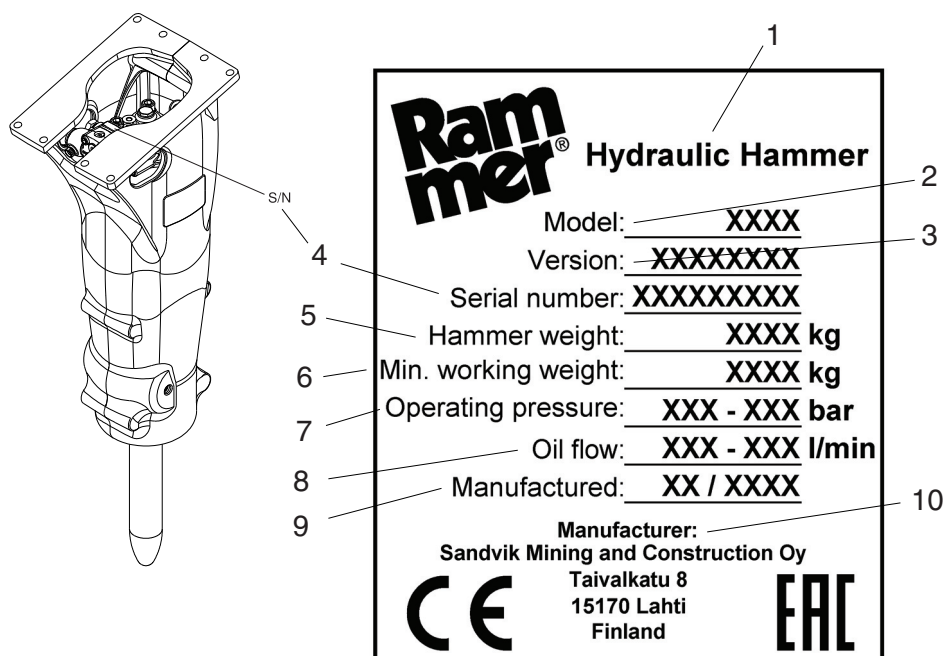
1. Үйлчлүүлэгч, холбоо барих хүний нэр
2. Захиалгын дугаар (байгаа тохиолдолд)
3. Хүргэх хаяг
4. Хүргэх арга зам
5. Хүргэх шаардлагатай огноо
6. Нэхэмжлэх хаяг
7. Бүтээгдэхүүний загвар, цувралын дугаар
8. Сэлбэг эд ангийн нэр, дугаар, шаардлагатай тоо хэмжээ

2. БҮТЭЭГДЭХҮҮНИЙ ДУГААР

2.1 ЗАГВАР, ЦУВРАЛЫН ДУГААР

Бүтээгдэхүүний серийн дугаарыг хавхлагын их бие дээр тамгалсан болно. Загвар болон серийн дугаар хоёул бүтээгдэхүүний таниулбарын самбар дээр бий. Загвар нь энэ гарын авлагын нүүрэнд байгаатай таарч байгаа эсэхийг шалгана уу.

Засвар хийх эсвэл сэлбэг эд анги захиалахдаа тоноглолын цувралын дугаар зөв заах нь чухал. Цувралын дугаарыг олох нь тодорхой нэг бүтээгдэхүүний сэлбэг эд ангийг засаж, олох ганц зөв арга зам юм.



R010539

БҮТЭЭГДЭХҮҮНИЙ ТАНИУЛБАРЫН САМБАРЫН КОНТЕНТ

1	Гидравлик алх
2	Загвар
3	Хувилбар
4	Серийн дугаар
5	Алхны жин (кг)
6	Доод ажиллах жин (кг)
7	Ажиллах даралт (бар)
8	Тосны урсгал (л/мин)

9	Үйлдвэрлэсэн эсвэл үйлдвэрлэлийн огноо
10	Үйлдвэрлэгч

3. БҮТЭЭГДЭХҮҮНИЙ ТАНИЛЦУУЛГА

3.1 ТОЙМ

Уг бүтээгдэхүүн нь гидравлик ажиллагаатай алх юм. Суурилуулалтын гидравлик болон механик шаардлагыг хангасан аливаа зөөвөрлөгчид үүнийг ашиглах боломжтой. Ган бүлүүрийг дахин дахин өргөж, салгаж авах боломжтой ховхлох багажны толгой руу шаах замаар төхөөрөмж ажиллана.

Төхөөрөмжид суурилуулсан даралт хураагуур гидравлик оргил даралтыг намжаадаг тул нэмэлт даралт хураагуур шаардлагагүй. Алхны цохилтын эрч хүч бараг тогтмол бөгөөд зөөвөрлөгчийн гидравлик системээс тусдаа байдаг.

3.2 БАГЛААНААС ГАРГАХ

Баглаанаас бүх ган бүслүүрийг салгаж авна. Баглааг онгойлгож, бүтээгдэхүүнийг ороосон бүх хуванцар уутыг салгаж авна.



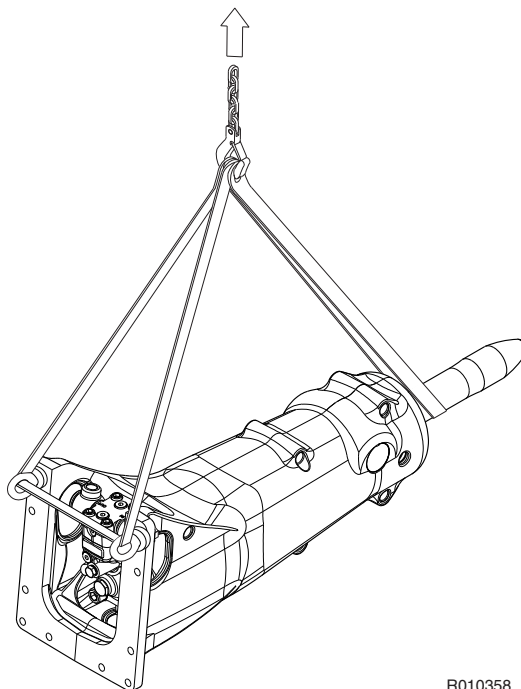
Баглааны бүх материалыг (ган, хуванцар, мод) зөв зохистой байдлаар дахин ашиглана.

Бүтээгдэхүүн хэвийн ажиллаж, нүдэнд харагдахуйц гэмтэл байгаа эсэхийг шалгана уу. Захиалсан бүх эд анги, дагалдах хэрэгслийг бүтээгдэхүүнтэй хамт хийсэн эсэхийг шалгана. Суурилуулалтын хэрэгсэл, уян хоолой, бэхэлгээний тулгуур гэх мэт зүйлсийг танай улс дахь борлуулагч өгч болно.

3.3 ӨРГӨХ ЗААВАР

Нурууны гэмтлээс сэргийлэхийн тулд 23 кг (51 фунт) эсвэл үүнээс дээш жинтэй сэлбэгийг өргөхдөө өргөгч ашиглана уу. Өргөх бүх тоног төхөөрөмж ажиллаж, зөв зохистой хүчин чадалтай эсэхийг магадална. Дэгээг зөв байрлуулсан эсэхийг шалгана. Өргөх үеэр өргөх сэнжний хажуу талаар өргөж болохгүй. Эд зүйлийг өргөх зорилгоор алхны багажийг ашиглаж болохгүй.

Өргөх төхөөрөмж нь бүтээгдэхүүний ажиллах үеийн жинг аюулгүй даана. 68-р хуудасны “Алхны үзүүлэлт” гэснийг үзнэ үү. Бүтээгдэхүүнийг өргөхдөө гинж эсвэл дүүгүүрийг зурагт үзүүлсний дагуу байрлуулна уу.



R010358

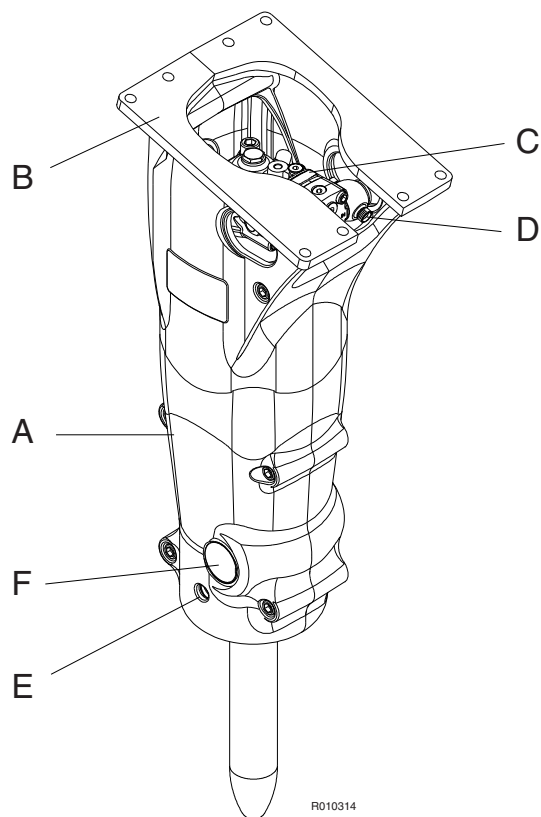
ӨРГӨХ АЖИЛЛАГААНЫ АЮУЛГҮЙ БАЙДЛЫН ЗААВАР

Өргөх ажиллагаатай холбоотой аюулгүй байдлын зарим нэг түгээмэл зааврыг доор толилууллаа. Үүнээс гадна машин болон өргөх төхөөрөмжийн үндэсний стандартыг үргэлж сайтар нягтлах шаардлагатай. Доорх жагсаалт бүрэн бус гэдгийг анхаарна уу. Таны сонгосон арга та болон бусдад аюулгүй эсэхийг та үргэлж шалгаж магадлах ёстой.

- Хүмүүсийн дээгүүр ачааг өргөж болохгүй. Өргөсөн ачааны доор хэн ч байж болохгүй.
- Хүмүүсийг өргөж болохгүй бөгөөд өргөсөн ачаан дээр хэзээ ч суун зорчиж болохгүй.
- Өргөх хэсгээс хүмүүсийг холдуул.
- Ачааг хажуугаас татахаас зайлсхий. Та аажмаар татлагыг чангална уу. Болгоомжтой эхэлж зогсооно уу.
- Ачааг хэдхэн сантиметр өргөж, үргэлжлүүлэхийн өмнө шалгана уу. Ачаа тэнцвэртэй эсэхийг шалгана уу. Аливаа сул эд зүйлс байгаа эсэхийг шалгана уу.
- Өргөсөн байгаа ачааг хараа хяналтгүй хэзээ ч бүү орхи. Ачааг үргэлж харж хяна.
- Үнэлсэн чадлаас дээш жинтэй ачааг хэзээ ч бүү өргө (үзүүлэлтийн хуудас дахь бүтээгдэхүүний ажиллах үеийн жинг харна уу).
- Ашиглахын өмнө бүх өргөх тоног төхөөрөмжийг үзэж шалгана уу. Гажсан эсвэл гэмтсэн өргөх тоног төхөөрөмжийг ашиглаж болохгүй. Хурц булангаас өргөх тоног төхөөрөмжийг хамгаал.
- Орон нутгийн аюулгүй ажиллагааны зааврыг дагаж мөрд.

3.4 ГОЛ ХЭСЭГ

Алхны үндсэн эд ангийг доор харууллаа.



- A. Хажуугийн хавтан
- B. Бэхэлгээний ирмэг
- C. Алхны механизм
- D. Уян хоолойн холболтууд
- E. Тослуур
- F. Багаж, багажны цэнг тогтоох механизм

3.5 RD3 АЛСААС ХЯНАХ ТӨХӨӨРӨМЖ



Анхаар! RD3 нь идэвхжүүлсэн SIM карт (радио дамжуулах төхөөрөмж) болон ороосон литийн ионы батарей агуулдаг. Уг зүйлсийг агаарын тээврээр зохицуулдаг. Агаараар тээвэрлэхэд аливаа хязгаарлалт буй эсэхийг тээвэрлэгч компанидаа зөвлөнө үү.



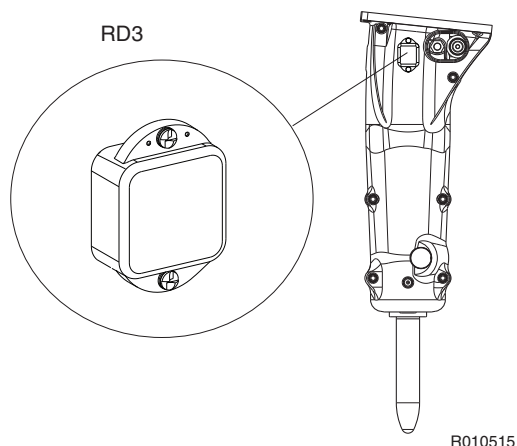
Анхаар! Литий нь өндөр шатамхай бодис юм. Гэмтсэн литийн ионы батарейг галын хамгаалалт бүхий хайрцагт хадгална уу. Гэмтсэн эсвэл хамгаалагдаагүй литийн ионы батарейг тээвэрлэж үл болно. Гэмтсэн литийн ионы батарейг хаяхдаа зохих ёсны орон нутгийн хог хаягдлын хууль тогтоомжийг баримтална уу.



Анхаар! Батарей нээлттэй үед амьсгалын зам, арьс болон нүдээр хүртэж болзошгүй. Дотоод агууламжид өртсөн үед үүний идэмхий утаа нь арьс, нүд болон салст бүрхэвчийг загатнуулна. Хэт их өртөлт нь фиброзгүй уушигны гэмтэл болон салст бүрхэвч үрэвсэх шинж тэмдэг үүсгэж болзошгүй.

RD3 нь алханд суурилуулах төхөөрөмж бөгөөд алхны эд ангийг алсаас хянах боломжтой болгодог. Алхыг ажиллуулах үед RD3 нь ажиллагаа болон байршлын мэдээллийг цуглуулж, дамжуулдаг. Энэхүү мэдээлэлд онлайн үйлчилгээгээр хандах боломжтой бөгөөд үүнийг алхны ажлын түүхийг харах, үйлчилгээний цагийн хуваарийг удирдах, алхны гүйцэтгэлийг оновчлох, операторын сургалтыг төлөвлөх болон флотын менежментийг удирдах зэрэгт ашиглах боломжтой.

Дэлгэрэнгүй мэдээлэл авахын тулд орон нутгийн Rammer-н борлуулагчтайгаа холбогдоно уу.



3.6 БАЙГАЛЬ ОРЧИН ХАМГААЛАХ, ДАХИН АШИГЛАХ БОДЛОГО

Rammer брэндийн бүтээгдэхүүн үйлчлүүлэгчдэд байгаль орчны зорилтоо биелүүлэхэд туслахын тулд эд материалыг дахин ашиглахад хувь нэмэг оруулдаг. Үйлдвэрлэх үеэр байгаль орчинд хор хохирол учруулахаас сэргийлэхийн тулд шаардлагатай бүх арга хэмжээг авдаг.

Rammer брэндийн бүтээгдэхүүнийг ажиллуулах, засвар үйлчилгээ хийхтэй холбоотой бөгөөд хүн, байгаль орчинд аюул учруулж болзошгүй эрсдэлийг таамаглаж, аль болох бууруулахын тулд ихээхэн хүчин чармайлт гаргадаг. Бид өдөр тутмын ажилдаа байгаль орчноо хамгаалахад хичээл зүтгэл гаргадаг үйлчлүүлэгчдээ дэмждэг.

Rammer брэндийн бүтээгдэхүүнийг ажиллуулж байхдаа дараах заавар журмыг баримтална уу.

- Баглааны материалыг зохих газар хаяна уу. Мод, хуванцрыг шатааж эсвэл дахин ашиглаж болно. Ган бүслүүрийг металл дахин ашиглах төвд хүргэж өгөөрэй.

- Хүрээлэн буй орчноо газрын тосны асгаралтаас хамгаална уу.

Гидравлик тос асгарах тохиолдолд төхөөрөмжид нэн даруй засвар үйлчилгээ хийвэл зохино.

Бүтээгдэхүүнийг өтгөн тосоор тослох зааврыг дагаж, хэт их өтгөн тосоор тослохоос зайлсхий.

Тосонд хүрэх, хадгалах, зөөж тээвэрлэхдээ болгоомжтой бай.

Тос эсвэл өтгөн тосны хоосон сав, хайрцгийг зохих газар хаяна уу.

Дэлгэрэнгүй мэдээллийг орон нутгийн байгууллагаас авна уу.

- Бүтээгдэхүүний бүх металл эд ангийг хаягдал металл цуглуулах зөвшөөрөлтэй байгууламжид хүргэж өгч, дахин боловсруулж болно.

- Хэрэглэсэн резинэн эсвэл хуванцар эд ангийг (зөөлөвч, ивүүрийн хавтан, нягтруулагч) хаяхдаа орон нутгийн хог хаягдал ангилах дүрэм журмыг дагана уу.

- Бүтээгдэхүүн эсвэл даралт хураагуурыг тэр чигээр нь хаяхдаа хураагуураас даралтыг гадагшлуулахтай холбоотой зааврыг өөрийн улс дахь Rammer алхны борлуулагчаас авна уу.

- Аккумуляторыг даралтгүй болголгүйгээр бүтээгдэхүүн эсвэл аккумуляторыг хаягдал металл цуглуулах төвд аваачиж болохгүй.

- Батарейг хамаарах холбоо, улс болон орон нутгийн журмын дагуу хаяна уу. Аюулгүй байдлын үүднээс батарейг хаяхдаа зохих ёсоор салгана уу. Богино холбооны улмаас гал гарахаас сэргийлэхийн тулд батарейн хоёр туйлыг туузаар халхалж, батарейг тусгаарлагч даавуугаар ороох эсвэл өөрийнх нь саванд бооно уу.

Дэлгэрэнгүй мэдээллийг өөрийн улс дахь борлуулагчаас авна уу.

4. АЮУЛГҮЙ АЖИЛЛАГАА

4.1 ЕРӨНХИЙ АЮУЛГҮЙ АЖИЛЛАГАА

Хэрэв болгоомж сэрэмжгүй эсвэл зохих засвар үйлчилгээ хийхгүйгээр ажиллуулбал бүх механик тоног төхөөрөмж аюултай байж болзошгүй. Аюулгүй ажиллагааны үндсэн дүрэм мөрдөөгүй эсвэл болгоомжлоогүйгээс тоног төхөөрөмжийн ажиллагаа, засвар үйлчилгээтэй холбоотой осол гардаг. Осол гарахаас өмнө аюул учруулж болзошгүй нөхцөл байдлыг илрүүлснээр аливаа ослоос зайлсхийх боломжтой.

Аюул учруулж болзошгүй бүх нөхцөл байдлыг таамаглах боломжгүй тул энэ заавар болон төхөөрөмж дээрх анхааруулгад бүх аюул осол багтаагүй. Хэрэв үйлдвэрлэгчээс зөв зохистой гэж зөвлөөгүй аливаа ажиллагаа, багаж, ажлын арга эсвэл ажиллах арга замыг ашиглах бол танд болон бусдад энэ нь аюулгүй гэдгийг та өөрөө хянаж шалгах ёстой. Мөн таны сонгосон ажлын эсвэл засвар үйлчилгээний арга барил бүтээгдэхүүнийг гэмтээхгүй эсвэл аюул үүсгэхгүй гэдгийг шалгаж нягталбал зохино.

Аюулгүй ажиллагаа бол зөвхөн анхааруулгыг уншиж, түүний мөрөөр ажиллах явдал биш юм. Та тоноглолтой ажиллах бүхий л хугацаанд ямар аюул байж болох, түүнээс хэрхэн зайлсхийхэд анхаарах ёстой. Та бүтээгдэхүүнийг хянаж удирдана гэдэгтэй итгэлтэй болтлоо ажиллуулж болохгүй. Та болон таны ойр хавьд буй хүмүүс аюулгүй аюулгүй гэдэгт итгэлтэй болтлоо аливаа ажлын эхэлж болохгүй.



Анхаар! Дараах анхааруулах мэдээллийг анхааралтай уншина уу. Энэ нь янз бүрийн аюул, тэдгээрээс хэрхэн зайлсхийх тухай танд хэлж өгнө. Хэрэв зохих сэрэмж болгоомжтой хандахгүй бол та эсвэл бусад хүмүүс хүнд гэмтэж бэртэж болзошгүй.

4.2 АЮУЛГҮЙ АЖИЛЛАГААНЫ ЗААВАР

ГАРЫН АВЛАГА

Тус бүтээгдэхүүнийг суурилуулах, ашиглах эсвэл засвар үйлчилгээ хийхийн өмнө энэ гарын авлагыг судална уу. Хэрэв та ямар нэг зүйлийг ойлгохгүй бол ажил олгогч эсвэл өөрийн улс дахь борлуулагчаас тайлбарлахыг хүсээрэй. Энэ гарын авлагыг цэвэр байлгаж, гамтай хэрэглэнэ үү.

Алхан дээрх аюулгүй ажиллагааны холбогдох шошго, шошго дээрх бичвэрийг доор харууллаа.

“ЗААВРЫГ ҮЛ ТООМСОРЛОХ АЮУЛ

Буруу ажиллах арга дадал үхэх эсвэл хүнд бэртэж гэмтэхэд хүргэж болзошгүй.

Операторын гарын авлага дахь зааврыг уншиж, дагаж мөрдөөрэй.”



БОЛГООМЖ, СЭРЭМЖ

Та бүтээгдэхүүнээр ажиллах бүхий л хугацаанд болгоомж сэрэмжтэй байгаарай. Үргэлж аюулын сонор сэрэмжтэй байгаарай. Та согтуурч мансуурсан үед хүнд эсвэл үхлийн аюултай осол гарах магадлал нэмэгддэг.

ХУВЦАС

Хэрэв та зохистой хувцас өмсөхгүй бол гэмтэж бэртэж болзошгүй. Сул хувцас төхөөрөмжид орооцолдож болзошгүй. Тухайн ажилд тохирсон хамгаалалтын хувцас өмсөнө үү.

Жишээ нь хамгаалалтын дуулга, хамгаалалтын гутал, хамгаалалтын нүдний шил, сайн таарсан ажлын халаад, чихний хамгаалалт, хамгаалалтын бээлий. Цамцны нударгыг товчил. Зангиа эсвэл ороолт зүүж болохгүй. Урт үсийг бооно уу.

ДАДЛАГА

Хэрэв та эхэлж дадлага хийхгүйгээр сурч дадаагүй үйлдлийг гүйцэтгэвэл та болон бусад хүмүүс үхэх эсвэл бэртэж гэмтэж болзошгүй. Ажлын талбайгаас хол, ил газар дадлага сургууль хийгээрэй.

Бусад хүмүүсийг хол байлга. Та шинэ үйлдлийг аюулгүй гүйцэтгэж чадна гэдэгт итгэлтэй болтлоо гүйцэтгэж болохгүй.

ДҮРЭМ ЖУРАМ, ХУУЛЬ ТОГТООМЖ

Та болон таны тоног төхөөрөмжид нөлөөлөх бүх хууль тогтоомж, ажлын талбайн болон орон нутгийн дүрэм журмыг дагаж мөрдөөрэй.

ХОЛБОО ХАРИЛЦАА

Буруу зөрүү холбоо харилцаа осол гарахад хүргэж болзошгүй. Та юу хийх гэж байгаагаа ойр хавьд буй хүмүүст хэлж мэдэгдээрэй. Хэрэв та бусад хүмүүстэй ажиллах бол тэд таны хэрэглэх аливаа гарын дохио зангааг ойлгох эсэхийг нягталж шалгаарай.

Ажлын талбай дуу чимээтэй байж болзошгүй. Зөвхөн амаар өгөх зааварчилгаанд найдаж болохгүй.

АЖЛЫН ТАЛБАЙ

Ажлын талбай аюултай байж болзошгүй. Ажиллахын өмнө талбайг үзэж шалгана уу.

Газар дээр нүх, хонхор, сул хөрс, далд чулуу, бусад аюул байгаа эсэхийг шалга. Ахуйн үйлчилгээ (цахилгааны кабель, хийн болон усны хоолой) байгаа эсэхийг шалга. Хэрэв та газар ховхлох бол газар доорх кабель, хоолойн байршлыг тэмдэглээрэй.

Үзэгдэх орчин муу байх нь осол, гэмтэлд хүргэж болзошгүй. Ажлын талбайн үзэгдэх орчин, гэрэлтүүлэг хангалттай эсэхийг шалгана уу.

ОВООЛГО, СУВАГ ШУУДУУ

Овоолсон зүйл, суваг шуудуу нурж болзошгүй. Нурах аюултай овоолго, суваг шуудуутай хэт ойр ажиллаж болохгүй.

АЮУЛГҮЙ АЖИЛЛАГААНЫ ХАЙС

Олон нийтийн газар дахь хамгаалалтгүй тоног төхөөрөмж аюултай байж болзошгүй. Хүмүүсийг хол байлгахын тулд тоног төхөөрөмжийг тойруулан хайс хашаа босгоно уу.

АГААРААР ДАМЖИХ БОХИРДУУЛАГЧ

Алхан дээрх аюулгүй ажиллагааны холбогдох шошго, шошго дээрх бичвэрийг доор харууллаа.

“ТООСНЫ АЮУЛ

Тоосоор амьсгалах нь үхэх эсвэл хүнд бэртэж гэмтэхэд хүргэж болзошгүй.

Үргэлж зохих маскийг зүүгээрэй.”



Агаараар дамжих бохирдуулагч бол амьсгалсан тохиолдолд таны эрүүл мэндийг хохироох бичил хэсэг юм. Барилгын талбай дахь агаараар дамжих бохирдуулагчийн жишээ нь нүдэнд харагддаг эсвэл харагддаггүй цахиурын тоос, тосны уур эсвэл дизель түлшний утаа байж болно. Ялангуяа нураах талбайд асбест эсвэл хар тугалгын будаг эсвэл бусад химийн бодис гэх мэт бусад аюултай бодис байж болзошгүй.

Хэрэв тухайн бодис хортой бол агаараар дамжих бохирдуулагчийн үр нөлөө нэн даруй гарч болно. Тоос тоосонцроор амьсгалсан ч уушгинаас гаргахгүй тохиолдолд урт хугацаагаар агаараар дамжих бохирдуулагчтай орчинд ажиллах нь ихээхэн аюултай. Тус өвчнийг силикоз, асбестоз гэж эсвэл өөрөөр нэрлэдэг бөгөөд үхэх эсвэл хүндээр өвчлөхөд хүргэнэ.

Өөрийгөө агаараар дамжих бохирдуулагчаас хамгаалахын тулд ажлын үеэр экскаваторын хаалга, цонхыг үргэлж хаалттай байлга. Даралттай бүхээгтэй экскаваторыг алхыг ажиллуулахад ашиглах хэрэгтэй. Экскаваторын цэвэр агаарын шүүлтүүрт сайтар үйлчилгээ хийх нь нэн чухал. Даралттай бүхээг байхгүй тохиолдолд зохих маскийг ашиглах ёстой.

Агаараар дамжих бохирдуулагчтай орчинд бусад хүмүүс байхад ажиллахаа зогсоож, тэдэнд зохих маск зүүлгээрэй. Бусад хүмүүсийн хувьд маск дуулгатай адил чухал.

Маск үйлдвэрлэгч оператор, бусад хүмүүсийн маскийг тухайн зориулалтаар ашиглахыг зөвшөөрсөн байх ёстой. Маск нь силикоз өвчнөөр өвдөхөд хүргэдэг бөгөөд уушгины хүнд өвчнөөр өвдөхөд хүргэж болзошгүй маш жижиг тоосонцроос хамгаалдаг байх нь нэн чухал. Та маск зөв зохистой ажиллаж байгаа гэдэгт итгэлтэй болтлоо төхөөрөмжийг ажиллуулж болохгүй. Маскийг цэвэр, шүүлтүүрийг сольсон, зориулалтынхаа дагуу маск хамгаална гэдгийг баталгаажуулахын тулд маскийг шалгах ёстой.

Та ээлжээ дуусгасны дараа гутал, хувцаснаасаа тоосыг үргэлж гөвөөрэй. Тоосны хамгийн жижиг хэсэг хамгийн их хортой. Энэ нь таны нүдэнд харагдахааргүй тийм өчүүхэн байж болно. Та өөрийгөө болон бусад хүмүүсийг тоосоор амьсгалахаас хамгаалах ЁСТОЙ гэдгийг санаарай.

Ажлын орчин дахь агаараар дамжих бохирдуулагчтай холбоотой орон нутгийн хууль тогтоомж, дүрэм журмыг үргэлж дагаж мөрдөнө үү.

ҮСРЭХ ХАД ЧУЛУУНЫ ХЭЛТЭРХИЙ

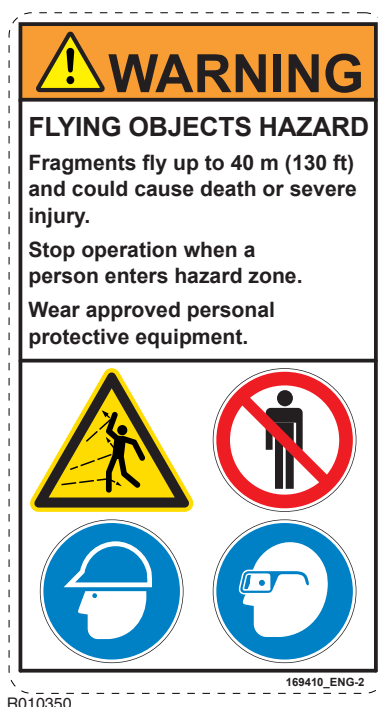
Алхан дээрх аюулгүй ажиллагааны шошгыг доор харууллаа.

“ҮСРЭХ ЭД ЗҮЙЛИЙН АЮУЛ

Үйрмэг хэлтэрхий 40 м (130 фийт) хүртэл үсэрч үхэх эсвэл хүнд бэртэж гэмтэхэд хүргэж болзошгүй.

Аюултай бүсэд хүн нэвтрэх тохиолдолд ажлыг зогсооно уу.

Зохих хувийн хамгаалалтын хэрэгслийг зүү.”



Үсрэх хад чулууны хэлтэрхийгээс өөрийгөө болон ойр хавийн орчноо хамгаал. Хэрэв хэн нэгэн хэт ойр байвал бүтээгдэхүүн эсвэл зөөвөрлөгчийг ажиллуулж болохгүй.

Газар шорооны тоног төхөөрөмжийн аюулгүй ажиллагаатай холбоотой EN 474-1 тоот Европын стандартын дагуу сум нэвтэлдэггүй шил, торон хамгаалалт эсвэл үүнтэй дүйцэх хамгаалалт гэх мэт операторын зохистой хамгаалалт ашиглахыг шаарддаг.

Ажлын үед бүхээгийн цонх, хаалгыг хаалттай байлга. Цонхыг үсрэх хэлтэрхийгээс хамгаалахын тулд цонхны хамгаалалтыг ашиглах нь зүйтэй.

ДУУ ЧИМЭЭНИЙ ИХ ТҮВШИН

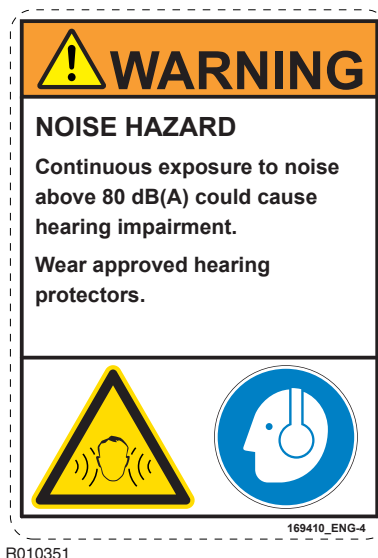
Ажиллаж буй алх их дуу чимээ үүсгэдэг. Бэртэж гэмтэхээс сэргийлэхийн тулд үргэлж чихний хамгаалалт хэрэглээрэй.

Алхан дээрх аюулгүй ажиллагааны шошгыг доор харууллаа.

“ДУУ ЧИМЭЭНИЙ АЮУЛ

80 дБ(А)-ээс дээш дуу чимээнд байнга ажиллах нь сонсгол муудахад хүргэнэ.

Зохих сонсголын хамгаалалтын хэрэгслийг зүү.”



ТӨХӨӨРӨМЖИЙН ХЯЗГААР

Бүтээгдэхүүнийг зураг төслийн хязгаараас хэтрүүлж ажиллуулах нь эвдрэхэд хүргэж болзошгүй. Энэ нь мөн аюултай байж болзошгүй. 68-р хуудасны “Алхны үзүүлэлт” гэснийг үзнэ үү.

Зөвшөөрөлгүй өөрчлөлт хийж бүтээгдэхүүний хүчин чадлыг нэмэгдүүлэхийг оролдож болохгүй.

ГИДРАВЛИК ШИНГЭН

Өндөр даралттай гидравлик шингэн гожгодож, арьсыг нэвтэлж болзошгүй. Гидравлик шингэн асгарсан эсэхийг хуруугаараа шалгаж болохгүй. Сэжигтэй асгарсан шингэнд нүүрээ ойртуулж болохгүй. Сэжигтэй асгарсан шингэнд картон ойртуулаад гидравлик шингэн мөн эсэхийг үзэж шалгаарай. Хэрэв гидравлик шингэн таны арьсыг нэвтэлбэл нэн даруй эмнэлгийн тусламж авна уу.

Халуун гидравлик шингэн хүнд бэртэл гэмтэл үүсгэж болзошгүй.

ГИДРАВЛИК УЯН ХООЛОЙ, ТОНОГЛОЛ

Бүх гидравлик эд анги тоноглолыг ажиллуулахаас үүсдэг хамгийн дээд даралт, механик ачааллыг тэсвэрлэх эсэхийг нягтал. Зааврыг өөрийн улс дахь борлуулагчаас авна уу.

ГАЛЫН АЮУЛ

Ихэнх гидравлик шингэн шатамхай байдаг бөгөөд халуун гадаргууд хүрвэл ноцож болзошгүй. Гидравлик шингэнийг халуун гадаргуу дээр асгахаас зайлсхий.

Зарим зүйл дээр бүтээгдэхүүнийг ажиллуулах нь оч, халуун үртэс үсэргэж болзошгүй. Энэ нь ажлын талбайд шатамхай бодисыг ноцоож болзошгүй.

Зохих гал унтраагуурыг бэлэн байлга.

ГИДРАВЛИК ДАРАЛТ

Системийн даралттай гидравлик шингэн таныг гэмтээж болзошгүй. Гидравлик уян хоолойг салгах эсвэл холбохын өмнө зөөвөрлөгчийн хөдөлгүүрийг зогсоож, уян хоолойн доторх даралтыг гадагшлуулахын тулд удирдлагыг ажиллуулж, арван (10) минут хүлээгээрэй. Ажиллуулах үеэр хүмүүсийг гидравлик уян хоолойгоос хол байлга.

Бүтээгдэхүүнийг зөөвөрлөгчөөс салгасан ч гэсэн дотор нь даралттай тос байж болзошгүй. Алхны багажийг өтгөн тосоор тослох эсвэл салгаж авч суурилуулах үеэр хий буудахаас болгоомжил. 57-р хуудасны “Багажийг солих” гэснийг үзнэ үү.

ДАРАЛТ ХУРААГУУР

Хураагуур дээрх эсвэл түүний ойролцоох аюулгүй ажиллагааны шошгыг доор харууллаа.

“ӨНДӨР ДАРАЛТЫН АЮУЛ

Даралттай хураагуурыг буруу ажиллуулбал үхэх эсвэл хүнд бэртэж гэмтэхэд хүргэнэ.

Задлахын өмнө цехийн гарын авлагыг уншина уу.

Задлахын өмнө даралтыг гаргана уу.

Зөвхөн азотоор (N₂) цэнэглэ.”



Тухайн загвараас хамаарч алх нэг эсвэл хоёр даралт хураагууртай байдаг. Алханд гидравлик даралт байхгүй байсан ч хураагуур даралттай байдаг. Эхэлж даралтыг гаргахгүйгээр хураагуурыг задлах нь бэртэж гэмтэх эсвэл үхэхэд хүргэж болзошгүй. Даралт хураагуурыг задлахыг оролдож болохгүй. Эхэлж өөрийн улс дахь борлуулагчтай холбоо барина уу.

ӨРГӨХ ТОНОГ ТӨХӨӨРӨМЖ

Хэрэв та гэмтэлтэй өргөх тоног төхөөрөмжийг ашиглавал бэртэж гэмтэж болзошгүй. Өргөх тоног төхөөрөмж ажиллаж буй эсэхийг шалгана уу. Өргөх тоног төхөөрөмжийн ажиллагаанд орон нутгийн бүх дүрэм журмыг дагаж мөрдөж, тухайн ажилд тохиромжтой эсэхийг шалгана уу. Өргөх тоног төхөөрөмж тухайн ажилд тохирохуйц хангалттай бат бөх, мөн та хэрхэн ашиглахыг мэддэг байх хэрэгтэй.

Энэ бүтээгдэхүүн эсвэл үүний аливаа хэсгийг өргөхөд ашиглаж үл болно. Зөөвөрлөгчтэйгөө хэрхэн өргөхийг мэдэхийн тулд зөөвөрлөгч борлуулагчтайгаа холбогдоно уу.

СЭЛБЭГ ЭД АНГИ

Зөвхөн жинхэнэ сэлбэг эд анги ашиглана уу. Гидравлик алханд зөвхөн жинхэнэ багаж ашиглана уу. Өөр сэлбэг эд анги эсвэл өөр алхны багаж ашиглах нь бүтээгдэхүүнийг гэмтээж болзошгүй.

ТӨХӨӨРӨМЖИЙН ТӨЛӨВ БАЙДАЛ

Гэмтэлтэй тоног төхөөрөмж та болон бусдыг бэртээж болзошгүй. Гэмтэлтэй эсвэл эд анги дутсан тоног төхөөрөмжийг ажиллуулж болохгүй.

Бүтээгдэхүүнийг ашиглахын өмнө энэ гарын авлага дахь засвар үйлчилгээний ажлыг хийж дуусгана уу.

ЗАСВАР, ТЕХНИКИЙН ҮЙЛЧИЛГЭЭ

Ойлгохгүй засвар эсвэл өөр бусад үйлчилгээний ажлыг хийхийг оролдож болохгүй.

ӨӨРЧЛӨЛТ, ГАГНУУР

Зөвшөөрөлгүй өөрчлөлт хийх нь бэртэх, эвдрэхэд хүргэж болзошгүй. Бүтээгдэхүүнийг өөрчлөхийн өмнө өөрийн улс дахь борлуулагчтай холбоо барина уу. Зөөвөрлөгч дээр бүтээгдэхүүнийг суурилуулсан үед түүн дээр гагнахын өмнө зөөвөрлөгчийн хувьсах гүйдлийн генератор, зайг салга. Алхны багажийг гагнах нь түүнийг ашиглах боломжгүй болгож, баталгаат засварыг хүчингүй болгохыг анхаарна уу.

МЕТАЛЛ ҮРТЭС

Металл хурууг оруулж сугалах явцад үсрэх үртэс таныг бэртээж болзошгүй. Гол тээглүүр зэрэг металл тээглүүрийг салгаж, тааруулахын тулд зөөлөн нүүртэй алх ашиглана уу. Үргэлж хамгаалалтын нүдний шил зүүгээрэй.

БҮТЭЭГДЭХҮҮН ДЭЭРХ ШОШГО

Аюулгүй ажиллагааны шошго дараах дөрвөн зүйлийг мэдээлдэг.

- Тухайн эрсдэл хэр ноцтой болох (өөрөөр хэлбэл “АЮУЛ” эсвэл “АНХААРУУЛГА” гэсэн дохио үгс).
- Тухайн аюулын шинж байдал (өндөр даралт эсвэл тоос гэх мэт).
- Тухайн аюулд өртөхийн үр дагавар.
- Аюулаас хэрхэн зайлсхийх.

Та үхлийн аюул эсвэл хүнд гэмтлээс зайлсхийхийн тулд ҮРГЭЛЖ аюулгүй ажиллагааны заавар, бүтээгдэхүүний аюулгүй ажиллагааны шошгын дүрс тэмдэг, гарын авлагад бичсэн зааврыг дагаж мөрдөх ёстой.

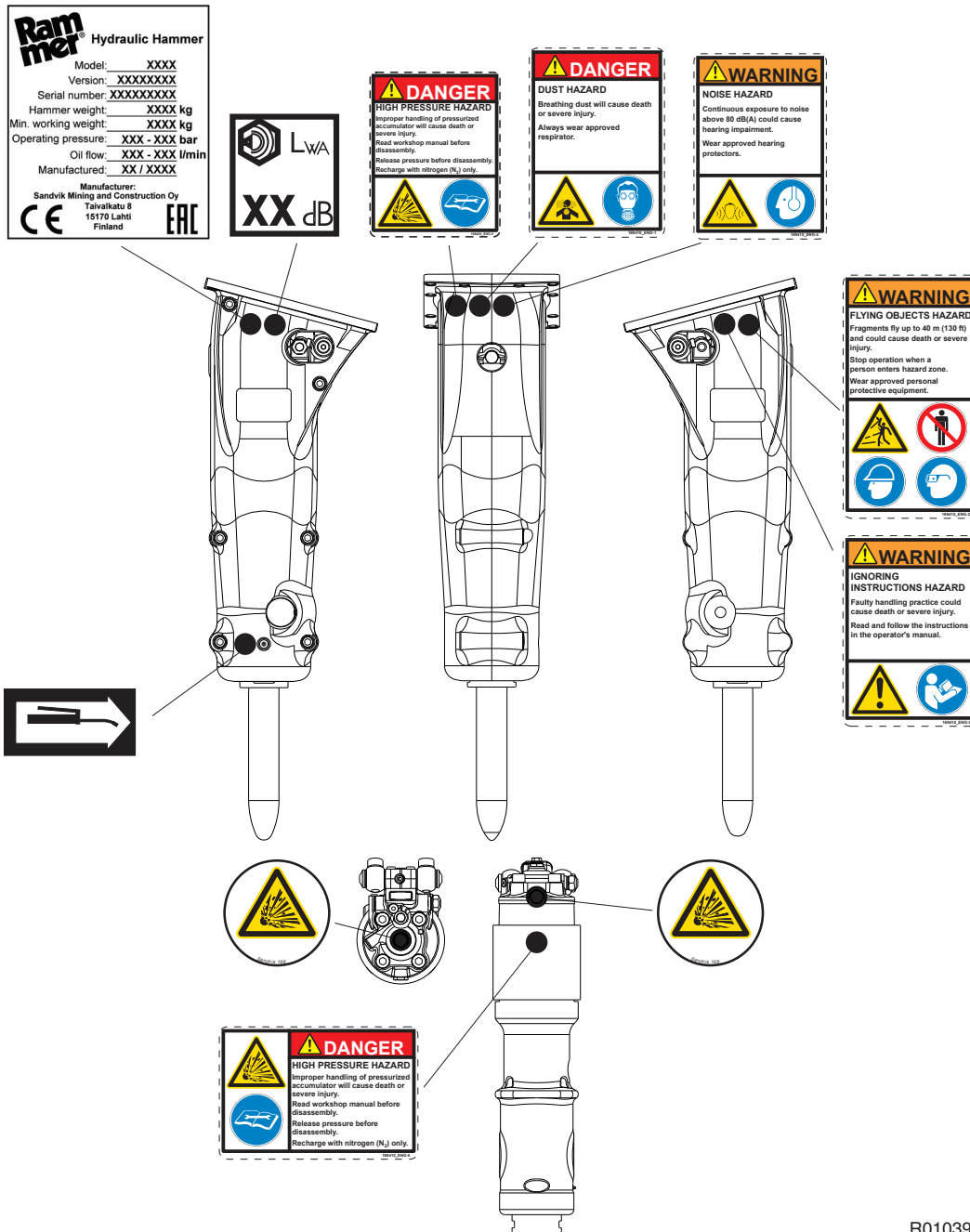
Аюулгүй ажиллагааны шошгыг үргэлж цэвэр, харагдахуйц байлга. Аюулгүй ажиллагааны шошгын төлөв байдлыг өдөр бүр шалга. Гаргагдахгүй, гэмтсэн, дээгүүр нь будсан, суларсан эсвэл аюулгүй зайнаас үзэж харах шаардлагыг хангахгүй аюулгүй ажиллагааны шошго, зааврыг солих ёстой.

Хэрэв аюулгүй ажиллагааны шошгыг сольсон эд ангид бэхлэх бол тухайн сольсон эд анги дээр шинэ аюулгүй ажиллагааны шошго суурилуул. Хэрэв энэ гарын авлага таны мэддэг хэлээр байгаа бол аюулгүй ажиллагааны шошгыг мөн тэр хэлээр байрлуулж хадвал зохино.

Энэ алхан дээр аюулгүй ажиллагааны тодорхой хэд хэдэн шошго бий. Аюулгүй ажиллагааны бүх шошгыг уншиж танилцана уу. Аюулгүй ажиллагааны шошгын байрлалыг доорх зурагт харууллаа.

Та аюулгүй ажиллагааны шошгыг цэвэрлэхдээ даавуу, ус, саван ашиглана уу. Аюулгүй ажиллагааны шошгыг цэвэрлэхдээ уусгагч, бензин эсвэл хүчтэй бусад химийн бодис ашиглаж болохгүй.

Уусгагч, бензин эсвэл хүчтэй бусад химийн бодис аюулгүй ажиллагааны шошгыг бэхлэн тогтоодог наалтыг сулруулж болзошгүй. Сул наалт аюулгүй ажиллагааны шошгыг ховхроход хүргэнэ.



R010398

5. АЖИЛЛАГАА

5.1 АЖИЛЛУУЛАХ ЗААВАР

ЗОРИУЛАЛТЫН ДАГУУ АШИГЛАХ

Тус алхыг бетон, замын гадаргуу эсвэл асфальт, хатуу эсвэл хөлдүү газрыг ховхлоход ашиглах зориулалттай. Мөн энэ нь бага хэмжээний суваг шуудуу, мөргөцөг гаргах эсвэл хөрс дагтаршуулахад тохиромжтой. Үүнийг мөн жижиг, зөөлөн бул чулууг хэмхлэхэд ашиглаж болно. Танай улс дахь борлуулагч дэлгэрэнгүй мэдээллийг дуртайяа өгөх болно.

АЖЛЫН НӨХЦӨЛ

Суурилуулах зарчим

Механик болон гидравликийн шаардлагад нийцэж буй бараг бүх зөөвөрлөгчийг дагуурыг ажиллуулахад ашиглах боломжтой. 68-р хуудасны “Алхны үзүүлэлт” гэснийг үзнэ үү. Уг бүтээгдэхүүнийг зөөвөрлөгчид хувин эсвэл бусад дагуурыг суулгахтай адил байдлаар суулгадаг. Ирмэгт суурилуулсан тоноглол тусдаа бэхэлгээний тулгуурыг шаарддаг.

Хэрэв зөөвөрлөгч угаасаа туслах гидравлик хэлхээтэй бол суурилуулахад зөвхөн тохирох уян хоолой, тоног шаардлагатай. Хэрэв зөөвөрлөгчид тоноглолыг суурилуулах тохирох хэрэгсэл байхгүй бол шинээр хийх ёстой болно. Үүнд шинэ шугам хоолой, чиглүүлэгч хавхлага, даралт гаргах хавхлага гэх мэт нэмэлт хавхлага суурилуулах шаардлага гарч болзошгүй.

Тухайн улс дахь борлуулагч, зөөвөрлөгчийн үйлдвэрлэгч, түүний борлуулагч эсвэл гуравдагч нийлүүлэгчээс тохирох хэрэгслийг захиалах боломжтой.

Гидравлик тос

Ерөнхийдөө зөөвөрлөгчид зориулсан гидравлик тосыг энэ бүтээгдэхүүнд ашиглаж болно.

Ажлын температур

Ажлын температур нь $-20\text{ }^{\circ}\text{C}$ ($-4\text{ }^{\circ}\text{F}$) градусаас $80\text{ }^{\circ}\text{C}$ ($176\text{ }^{\circ}\text{F}$) градус хүртэл байна. Хэрэв температур $-20\text{ }^{\circ}\text{C}$ ($-4\text{ }^{\circ}\text{F}$) градусаас доош байвал хураагуурын мембран, багажийг гэмтээхээс зайлсхийхийн тулд аливаа ажлыг эхлүүлэхийн өмнө алх, багажийг урьдчилан халаах хэрэгтэй. Ажиллагааны үеэр эдгээр нь халуун байна.

Анхаар: Гидравлик тосны температурыг хянаж байх ёстой. Тосны төрөл, хянаж шалгасан тосны температур хамтдаа тосыг зохих зуурамтгай чанартай болгох нь зүйтэй.

Дуу чимээг намжаах

Алхыг орон сууцны хороолол эсвэл дуу чимээнд мэдрэмтгий бусад газар ажиллуулах нь дуу чимээний бохирдлыг үүсгэж болзошгүй. Зохисгүй дуу чимээ гаргахаас зайлсхийхийн тулд эдгээр үндсэн дүрмийг мөрдөнө үү.

1. Алхыг ажиллуулахдаа төхөөрөмжийг материал болон хэрэгслийн тэжээлийн хүчтэй 90 градусын өнцгөөр байрлуулна уу.
2. Элэгдсэн, гэмтсэн эсвэл суларсан бүх эд ангийг сольж эсвэл засаарай. Энэ нь зөвхөн таны алхыг гамнаад зогсохгүй мөн дуу чимээний түвшинг бууруулна.

ХОВХЛОХ ЗАРЧИМ

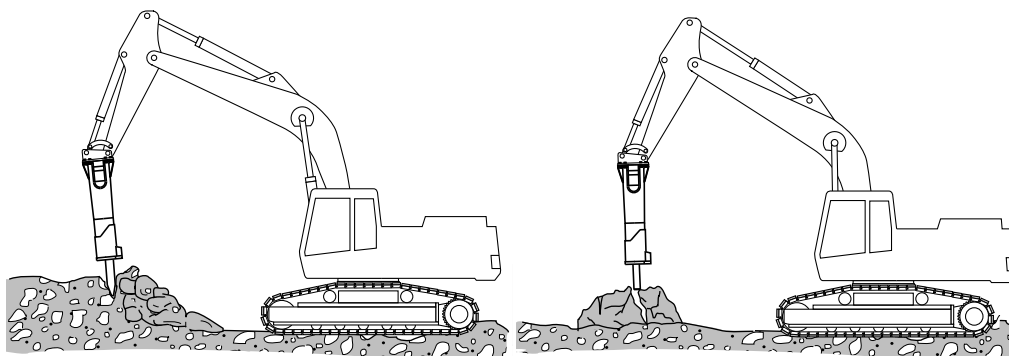
Алхны эдэлгээний хугацааг нэмэгдүүлэхийн тулд ажлын зөв арга барил, хэрхэн тухайн ажилд тохирсон зөв багажийг сонгоход онцгой анхаар. Гидравлик алхаар ховхлох үндсэн хоёр арга бий.

Нэвтрэх ховхлолт (эсвэл зүсэлт)

Энэ төрлийн ховхлох ажлын үеэр зээтүү эсвэл цүүц багажийг тухайн материал руу шааж оруулна. Энэ арга зөөлөн, үе давхраат эсвэл уян харимхай, бага үрэлт зүлгэлттэй материалд хамгийн сайн үр дүнтэй. Жижиг алх цохилтын өндөр түвшинтэй тул нэвтрэн ховхлоход маш тохиромжтой.

Цохилттой ховхлолт

Цохилттой ховхлох үеэр багажаас ирэх маш хүчтэй механик ачааллын давлагааг дамжуулах замаар материалыг ховхолдог. Хатуу, үйрмэг, маш их үрэлт зүлгэлттэй материалд хамгийн сайн үр дүнтэй. Том алх цохилтын их хүчтэй тул цохилттой ховхлоход маш тохиромжтой. Мохоо багажийг ашиглан багаж, объектын хооронд хүчийг хамгийн оновчтой дамжуулна. Цүүц багажийг хатуу материалд ашиглах нь хурц ирмэгийг их хурдан элэгдэхэд хүргэнэ.



R010007

БАГАЖ СОНГОХ

Зориулалт бүрд тохирох стандарт болон тусгай төрөл бүрийн багаж бий. Хамгийн их үр дүнтэй ажиллаж, багажийн эдэлгээний хугацааг хамгийн их уртасгахын тулд зөв төрлийн багажийг сонгох ёстой. Аливаа зориулалтад тохирсон төрлийн багажийг сонгоход тодорхой туршилт хийх шаардлага гарч болзошгүй тул өөрийн улс дахь борлуулагчтай холбоо барина уу. 72-р хуудасны “Багажны үзүүлэлт” гэснийг үзнэ үү.

Цүүц, зээтүү

- Багаж нэвтлэн ордог тунамал (жишээ нь элсэн чулуу), сул хувирмал чулуулагт.
- Бетон
- Шуудуу гаргах, мөргөцөг гаргах.
- Хэмжээ.

Хүрз

- Хөлдүү эсвэл дагтаршсан хөрс.
- Асфальт

Дагтаршуулах хавтан

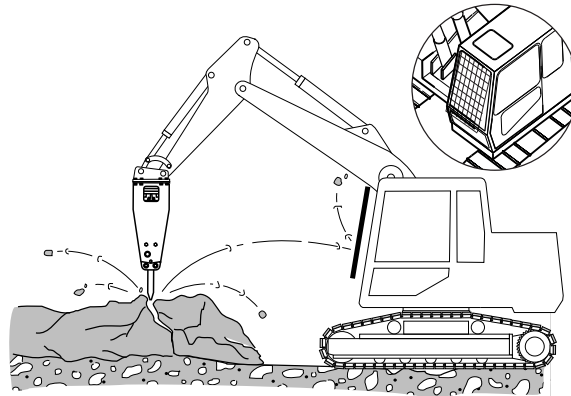
- Хөрс дагтаршуулах.

Таны алх, таны ажиллаж буй зориулалтад тохирсон багажийг сонгох нь чухал. Багажны сонголт алхны загвараас хамаарна. 72-р хуудасны “Багажны үзүүлэлт” гэснийг үзнэ үү.

5.2 ӨДӨР ТУТМЫН АЖИЛЛАГАА

ЕРӨНХИЙ ЗААВАР

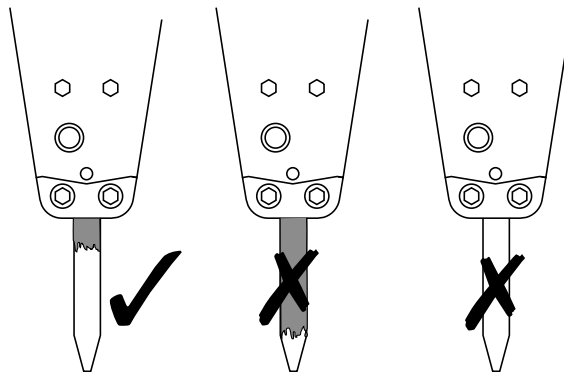
- Операторыг үсрэх хэлтэрхийгээс хамгаалахын тулд хамгаалалтын тор ашиглах нь зүйтэй. Ажлын үед бүхээгийн цонх, хаалгыг хаалттай байлга.



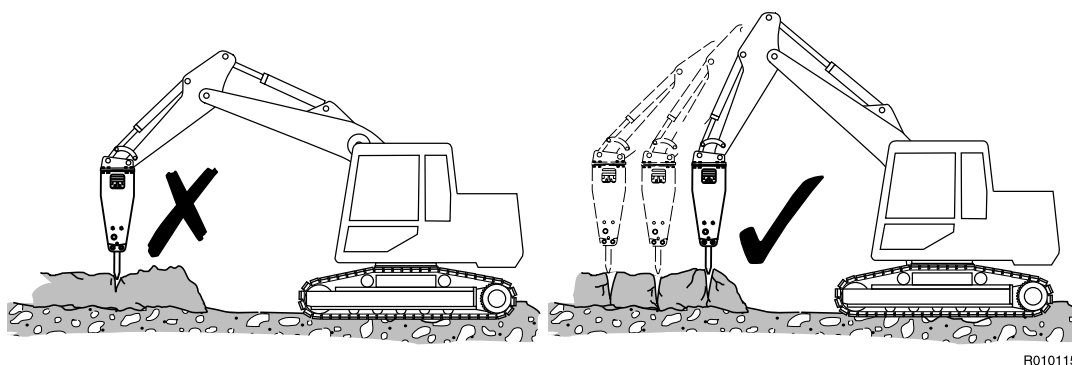
R010113

- Багажийг үргэлж 90 градусын өнцөгт байлга. Хэрэв тухайн объект хөдлөх эсвэл гадаргуу нь ховхлогодвол өнцгийг нэн даруй засаж байрлуул. Цохилтын хүчийг багажид чиглүүл.
- Ажлын үеэр багажны хошууг ахиухан өтгөн тостой байлга. Ажлын үеэр тогтмол үзэж шалгах нь зүйтэй. Тослоогүй багажны хошууг илүү ойр ойрхон өтгөн тосоор тослохыг шаарддаг. Ахиухан өтгөн тосоор бүрхсэн багажны хошууг өтгөн тосоор ойр ойрхон тослохыг бага шаарддаг.

R010123

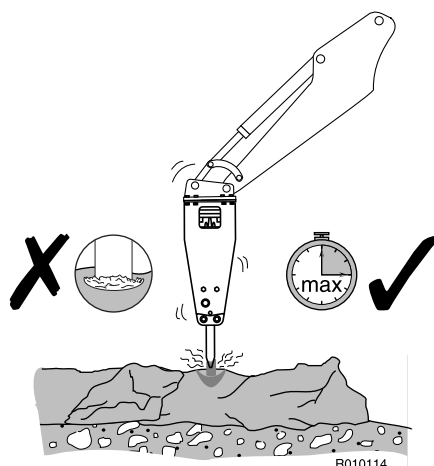


- Ховхлохдоо алхыг хамгийн үр дүнтэй ашиглахын тулд гадна ирмэгээс дунд хэсэг рүү чиглэж бага багаар ховхлоход анхаар.



R010115

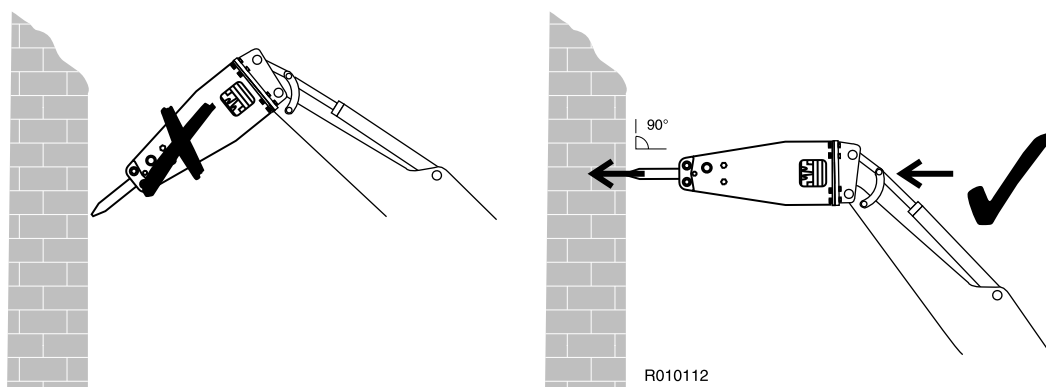
- Нэг удаа 15-аас олон секунд нэг газар цохиж болохгүй. Хэрэв тухайн объект ховхлогдохгүй эсвэл багаж нэвтлэхгүй бол алхыг зогсоож, багажны байрлалыг өөрчил. Нэг газар хэт удаан ажиллах нь багажны доор чулууны тоос үүсгэнэ. Тоос цохилтын үр дүнг сааруулж, халуун орчин үүсгэнэ.



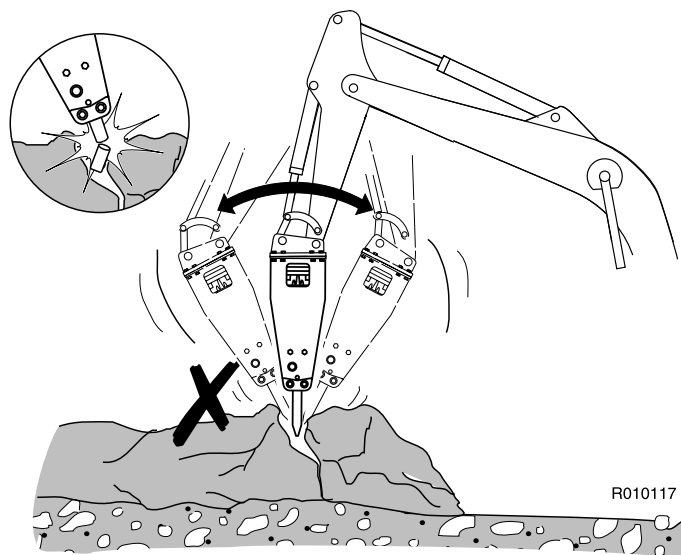
R010114

- Та ашиглаж байхдаа алхны дууг сонсоорой. Хэрэв дуу нь суларч, цохилтын үр дүн багасвал багаж тухайн зүйлээс зөрсөн эсвэл багажид ирэх хангалттай хүч байхгүй байна. Багажийг дахин чиглүүлж, тухайн зүйлд багажийг сайтар тулгаж дар.
- Нэвтлэх үед багажийг алхнаас гадагш хөдөлгөж болохгүй. Ховхолж байхдаа алханд ирэх даралтыг тогтоон барь.
- Босоо бүтээцийг нураахдаа (тоосгон хана гэх мэт) багажийг хананд 90

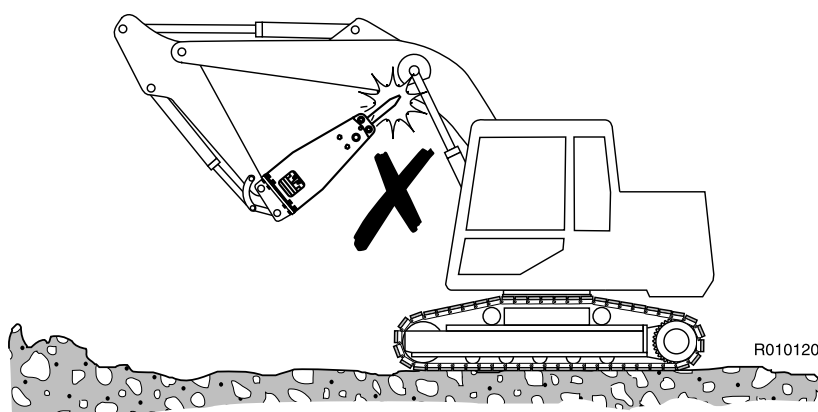
градусын өнцгөөр байрлуул.



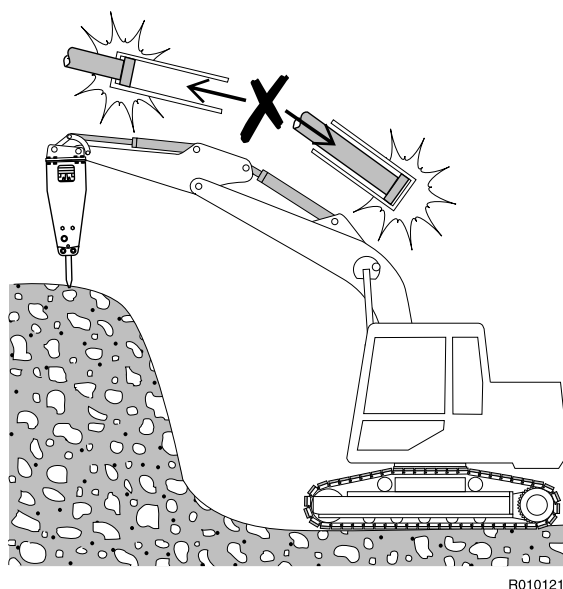
- Бетонон, хатуу эсвэл хөлдүү газрыг ховхлохдоо багажаар нэгэн зэрэг цохиж эсвэл хөшиж хэзээ ч болохгүй. Багаж эвдэрч болзошгүй. Хатуу эсвэл хөлдүү газрын доторх хад чулуу багажийг мурийхад хүргэж болно. Багажны доор гэнэт эсэргүүцэлтэй тулгарвал болгоомжилж, цохихоо зогсоогоорой.



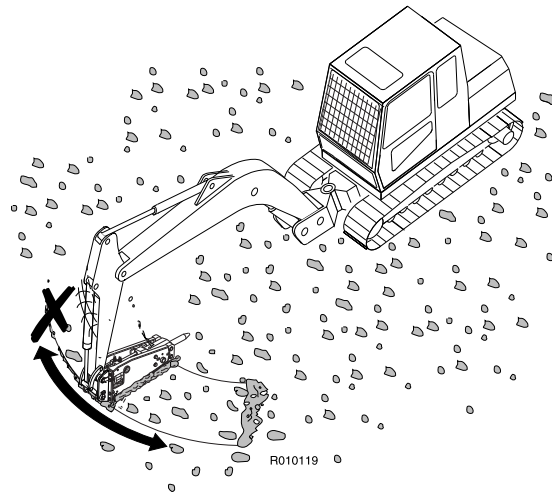
- Хатуу эсвэл хөлдүү газрыг ховхлохдоо мөргөцөг гаргах аргыг ашиглаарай. Ирмэгээс холгүй хэсэг газраас эхэлж ховхол. Дараа нь тухайн зүйлийг ил хэсэг рүү чиглэн ховхол.
- Алхыг ажиллуулахдаа зөөвөрлөгчийн сум эсвэл гидравлик шугамд хүргэхээс болгоомжилно уу.



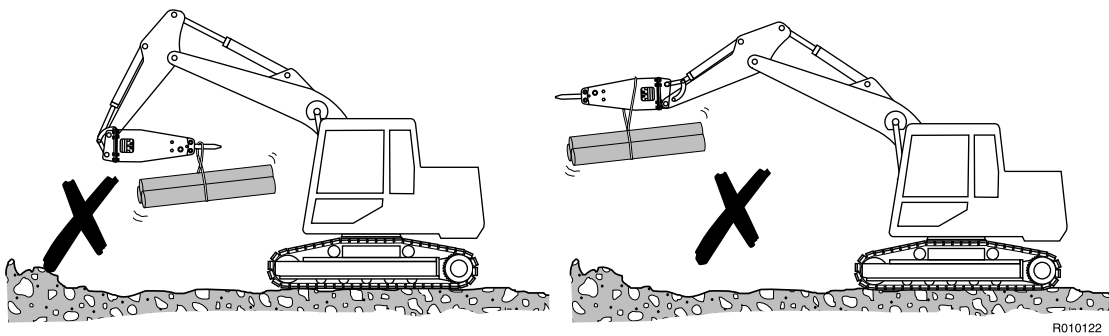
- Зөөвөрлөгчийн сум эсвэл шанаганы цилиндр явалтын эцэстээ хүрсэн байхад алхыг ажиллуулж болохгүй. (бүрэн сунгасан эсвэл хураасан аль алинд) Зөөвөрлөгчийг гэмтээж болзошгүй.



- Хэлтэрхий хад чулууг зайлуулахаар газрыг шүүрдэхэд алхыг ашиглаж болохгүй. Энэ нь алхыг гэмтээж болзошгүй бөгөөд гэр илүү хурдан элэгдэнэ.



- Алх эсвэл алхны багажийг өргөх зорилгоор ашиглаж болохгүй. Алхан дээрх өргөх сэнж зөвхөн хадгалах, засвар үйлчилгээ хийх зориулалттай.

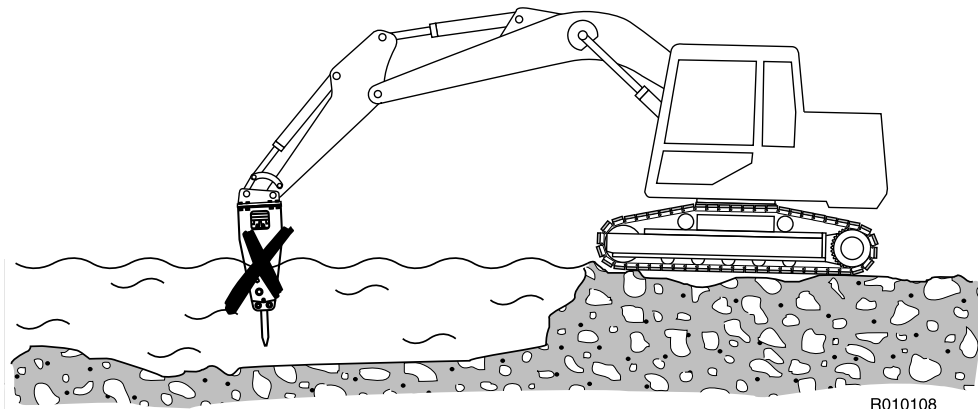


АЖИЛЛАХ ГОРИМ



Анхаар! Үсрэх хад чулууны хэлтэрхийгээс өөрийгөө болон ойр хавийн орчноо хамгаал. Хэрэв хэн нэгэн алханд хэт ойр байвал алх эсвэл зөөвөрлөгчийг ажиллуулж болохгүй.

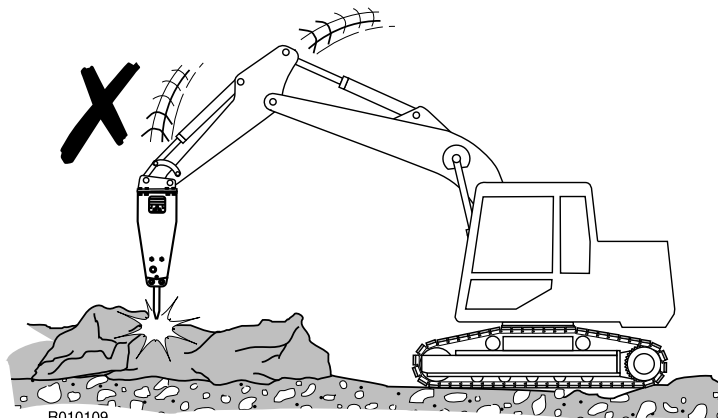
Алхыг стандарт иж бүрдэл болгож усан доор ашиглаж болохгүй. Хэрэв бүлүүр багажийг цохих хэсэг усаар дүүрвэл алхыг гэмтээж болзошгүй хүчтэй даралтын давалгаа үүсгэнэ.



R010108

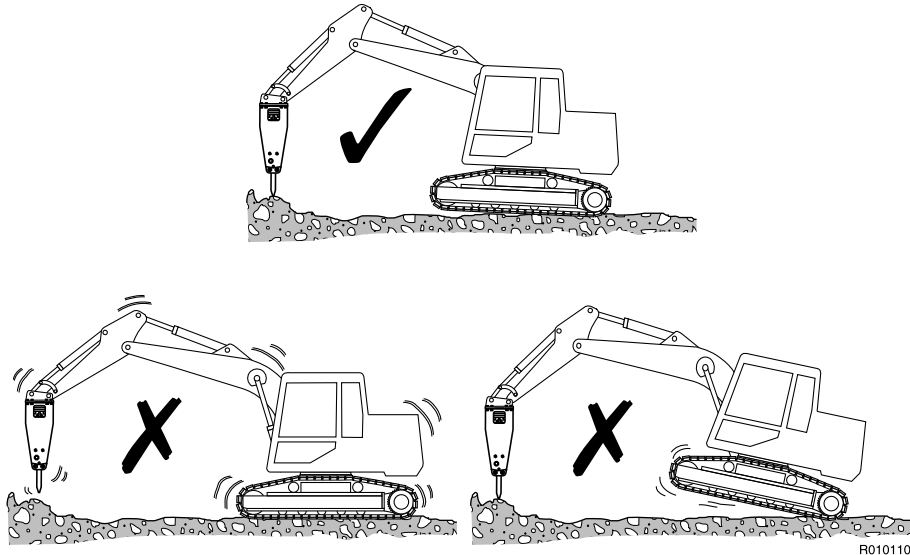
Анхаар! Эд зүйл унахаас сэргийлэхийн тулд өөр бусад бүтээгдэхүүнийг өргөхийн тулд тус бүтээгдэхүүнийг ашиглаж болохгүй.

1. Зөөвөрлөгчийг энгийн малтах ажилд бэлтгэ. Зөөвөрлөгчийг шаардлагатай байрлал руу зөө. Арааг салга.
2. Зохистой хэмжээгээр тосоор хангахын тулд хөдөлгүүрийн зөвлөсөн ЭРГ/МИН-аар хөдөлгүүрийн хурдыг тохируул.
3. Алх, сумыг ховхлох байрлалд байрлуулахын тулд зөөвөрлөгчийн удирдлагыг болгоомжтой ажиллуул. Сумыг хурдан, болгоомжгүй хөдөлгөх нь алхыг гэмтээж болзошгүй.

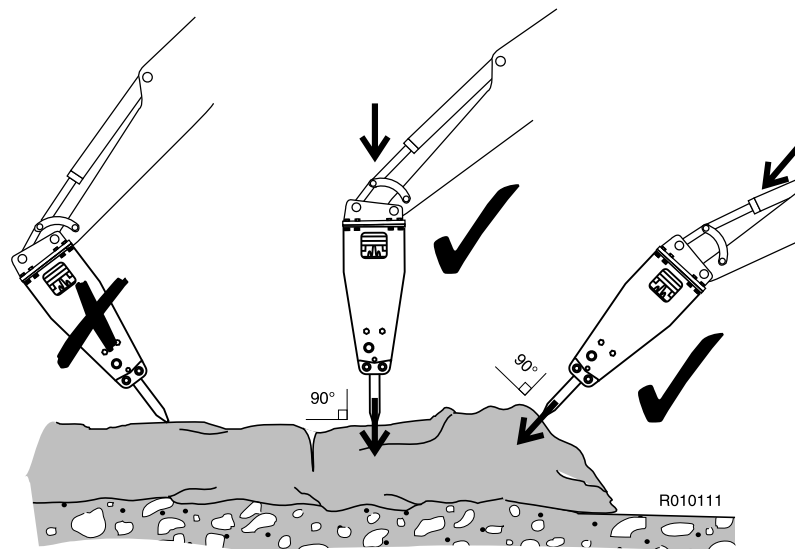


R010109

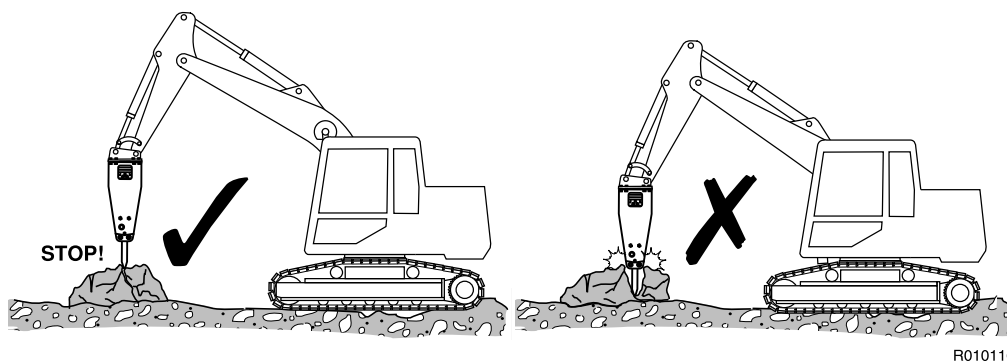
4. Алхыг объекттой сайтар тулгахын тулд экскаваторын сумыг ашигла. Алхыг сумаар хөшиж болохгүй. Сумаар алхыг хэт хүчтэй эсвэл хэт сул дарж болохгүй. Гинжний хэсэг газраас үл ялиг өргөгдөж эхлэх үед зохистой хүч үйлчилнэ.



5. Багажийг 90 градусын өнцгөөр объекттой тулгаж байрлуул. Амархан ховхлогдож, сул явалт эсвэл ажлын буруу өнцөг үүсгэхэд хүргэх объект дээрх жижиг овон товонгоос зайлсхий.



6. Алхыг ажиллуул.
7. Алхыг хурдан зогсоо. Объект ховхлогдох үед алх унаж, хий явалт хийх боломж олгож болохгүй. Олон удаагийн хий явалт алхны ажиллагааг муутгах үр нөлөөтэй. Хэрэв алх унавал гэр илүү хурдан элэгдэнэ.



R010116

5.3 АЛХЫГ СУУРИЛУУЛАХ, САЛГАЖ АВАХ

ЗӨӨВӨРЛӨГЧӨӨС САЛГАЖ АВАХ



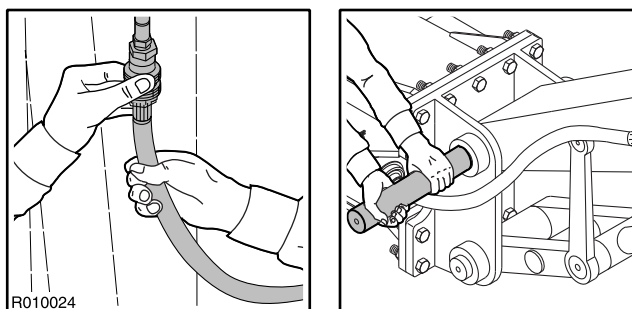
Анхаар! Алхыг зөөвөрлөгчөөс салгахдаа өнхрөхөөс сэргийлж бэхлэх ёстой. Алхыг салгахаар зөөвөрлөгчийг байрлуулахын тулд зөвхөн мэргэжлийн операторыг дуудна уу.

Анхаар! Уян хоолойн холболтыг нээхийн өмнө алхны доторх гидравлик даралтыг гадагшлуулах ёстой.

Анхаар! Халуун гидравлик шингэн хүнд бэртэл гэмтэл үүсгэж болзошгүй.

1. Алхыг шалан дээр босоогоор байрлуулна. Хэрэв алханд засвар үйлчилгээ хийх бол багажийг салгана.
2. Зөөвөрлөгчийн хөдөлгүүрийг унтраа. Уян хоолойн доторх даралтыг гадагшлуулахын тулд сум болон алхны удирдлагыг ажиллуулна. Тосны даралт бууртал арван минут хүлээнэ.
3. Алхны оролтын болон гаралтын шугамыг хаана. Хэрэв хурдан салдаг холбогч ашигласан бол салгах ажиллагаа автоматаар алхны шугамыг хаана. Хэрэв алхны шугамд үрлэн хавхлага багтаж байвал хаасан эсэхийг шалгана уу.
4. Уян хоолойг салгана. **АНХААРУУЛГА!** Хүрээлэн буй орчноо газрын тосны асгаралтаас хамгаална уу. Гидравликийн хэлхээг бохирдуулахгүйн тулд хоолойнуудыг алхны оролт, гаралтын порттой залгана уу.

5. Шанаганы хуруу, бусад эд ангийг салгана.



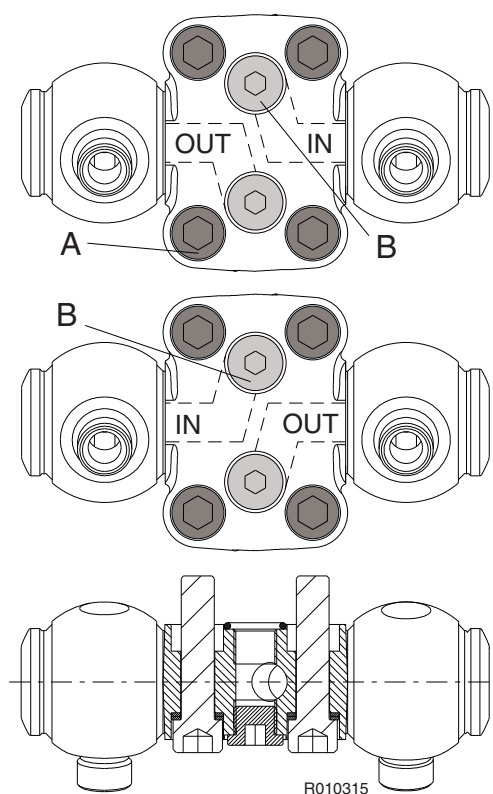
6. Зөөвөрлөгчийг хажуу тийш зөөж болно.

СУУРИЛУУЛАЛТ

1. Шанагыг суурилуулахтай адил арга замаар алхыг суурилуулна. Шанаганы хурууг суурилуулна.
2. Уян хоолойнуудыг холбоно. Алхны оролтын портыг “IN”, гаралтын портыг “OUT” гэсэн тэмдгээр тэмдэглэсэн. Зохих хязгаарт байгаа эсэхийг нь үзэхийн тулд суурилуулах үеийн үзлэг шалгалтаар зарим үзүүлэлтийг (ажлын даралт, тосны урсгал гэх мэт) шалгадаг. 68-р хуудасны “Алхны үзүүлэлт” гэснийг үзнэ үү.
3. Алхны оролтын болон гаралтын шугамыг нээнэ.

5.4 АЛХЫГ ЗҮҮН ЭСВЭЛ БАРУУН ГАРААР ЭРГҮҮЛЭХ

ЭРГҮҮЛЭХ ХҮЧ, ТОСЛОХ МАТЕРИАЛ



Дугаар	Чангалах хүч
Хоолойн бэхэлгээний эргүүд (A)	175 нм (129 фунт хүч фийт)
Бөглөө (B)	80 нм (59 фунт хүч фийт)
Дугаар	Тослох материал
О хэлбэрийн цагираг	О хэлбэрийн цагиргийн өтгөн тос
Бөглөө (B)	Эрээсийг барих шингэн (жиш. Loctite 275)

АЛХЫГ ЗҮҮН ЭСВЭЛ БАРУУН ГАРААР ЭРГҮҮЛЭХ

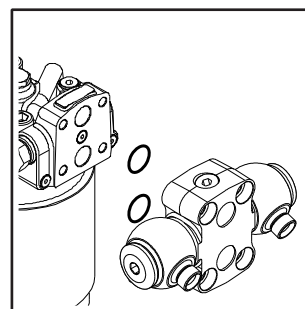
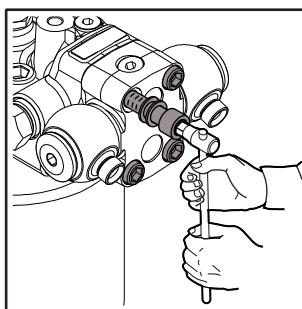
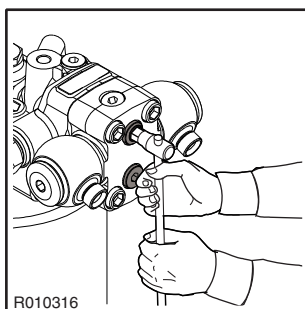
Хоолойг 180 градус эргүүлэх замаар алхыг зүүн эсвэл баруун гараар барьж ажиллуулах боломжтой.



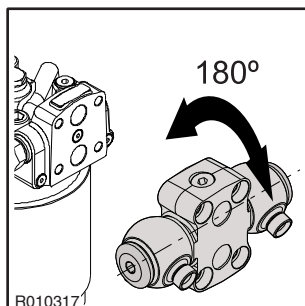
Анхаар! Аливаа бөглөө эсвэл хавхлагыг салгаж авахын өмнө алхны доторх гидравлик даралтыг үргэлж гадагшлуулах ёстой. Алхнаас гидравлик даралтыг гадагшлуулахтай холбоотой зааврыг уншина уу.

Анхаар! Халуун гидравлик шингэн хүнд бэртэл гэмтэл үүсгэж болзошгүй.

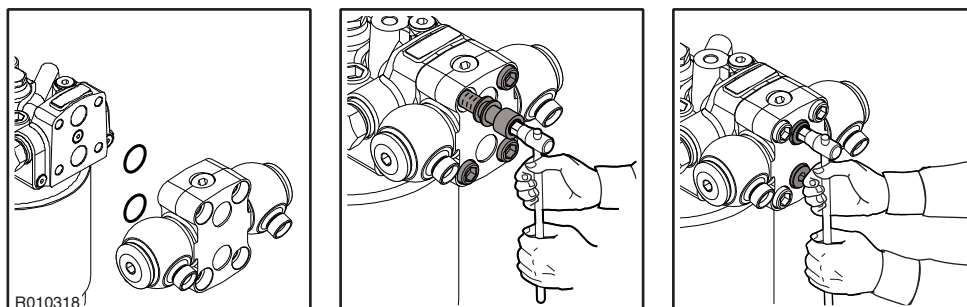
1. Зөөвөрлөгчийн хөдөлгүүрийг унтраа. Уян хоолойн доторх даралтыг гадагшлуулахын тулд сум болон алхны удирдлагыг ажиллуулна. Тосны даралт бууртал арван минут хүлээнэ.
2. Алхны оролтын болон гаралтын шугамыг хаана. Хэрэв хурдан салдаг холбогч ашигласан бол салгах ажиллагаа автоматаар алхны шугамыг хаана. Хэрэв алхны шугамд үрлэн хавхлага багтаж байвал хаасан эсэхийг шалгана уу.
3. Уян хоолойнуудыг эргэлдүүрүүдээс салгаж ав. Хүрээлэн буй орчноо газрын тосны асгаралтаас хамгаална уу. Уян хоолойн үзүүрүүд, эргэлдүүрүүдийг бөглө.
4. Хоолойгоос ирмэгтэй бөглөөнүүдийг салгаж ав. Холболтуудыг бөглө.
5. Хоолойн эргүүд, хоолойг салгаж ав.
6. Хоолойгоос O хэлбэрийн цагиргийг салгаж ав.



7. Доор үзүүлсэнчлэн хойлойн залгаасыг 180 градус эргүүлнэ үү.



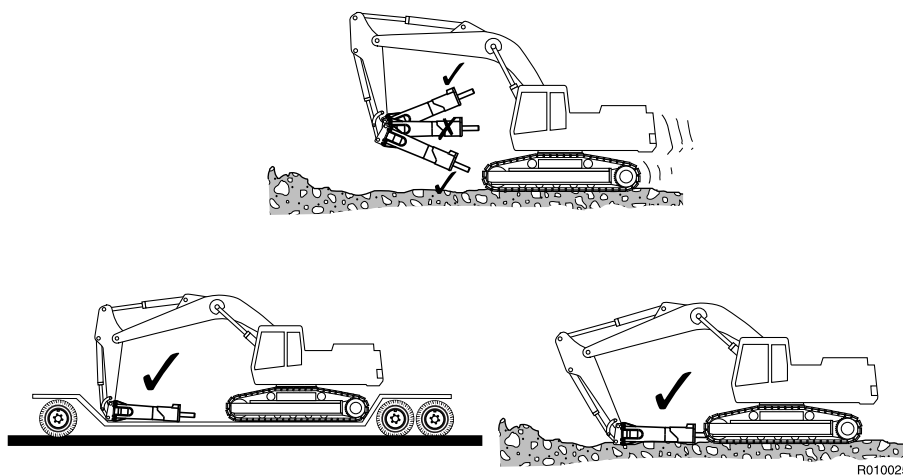
8. Хүрэлцэх гадаргууг болгоомжтой цэвэрлэ. Хоолойн гадна гадаргууг зэврэхээс сэргийлж буд.
9. О хэлбэрийн цагиргийг хоолойд суурилуул.
10. Хоолойг суурилуул. Хоолойн эргүүдийг заасан тохиргоогоор чангал.
11. Гарах/орох сувгийн ирмэгтэй бөглөөнүүдийг суурилуулж, заасан тохиргоогоор чангал.



12. Уян хоолойнуудыг эргэлдүүр, зөөвөрлөгчид суурилуул.

5.5 ЗӨӨЖ ТЭЭВЭРЛЭХ

Тээвэрлэх, зогсоолд байрлуулах байрлалыг доор харууллаа. Алхтай хамт хөдөлж байхдаа бүхээгийн цонхтой хэт ойртож, түүн рүү чиглүүлэхээс болгоомжилно уу.



5.6 АШИГЛАЛТЫН ТУСГАЙ НӨХЦӨЛ

Алхыг энгийн ховхлох эсвэл нураах зэргээс өөр дараах зориулалтаар ашиглах нөхцөл нь ашиглалтын тусгай нөхцөл болно.

- Туннел гаргах
- Хэмжих
- Цутгах үйлдвэрийг цэвэрлэх
- Усан доор ажиллах
- Хэт хүйтэн эсвэл халуун температурт ажиллах
- Тусгай гидравлик шингэн ашиглах
- Тусгай зөөвөрлөгчөөр ашиглан алх ажиллуулах (жишээ нь илүү урт сум)
- Бусад тусгай нөхцөл

Тусгай нөхцөлд ашиглах нь тоноглолыг өөрчлөх, ажлын тусгай арга техник, илүү засвар үйлчилгээ хийх эсвэл элэгдлийн тусгай эд анги ашиглахыг шаардаж болно. Хэрэв та алхыг тусгай нөхцөл ашиглахаар төлөвлөж байгаа бол өөрийн улс дахь борлуулагчтай холбоо барьж, заавар авна уу.

5.7 ХАДГАЛАХ

УДААН ХУГАЦААГААР ХАДГАЛАХ

Алхыг хадгалах үед дараах зүйлийг мөрдөнө үү. Ингэснээр тоноглолын чухал эд ангийг зэврэхээс хамгаалж, төхөөрөмжийг хэдийд ч ашиглахад бэлэн байна.

1. Хадгалах газар хуурай байх ёстой.
2. Гидравлик алхны багажийг салгах ёстой.
3. Бүх гидравлик алхны хувьд бүлүүрийн доод үзүүр, багаж, багажны цөнг өтгөн тосоор тосолж сайн хамгаалах ёстой.
4. Тос гоожих, шороо тоос холбоост орохоос сэргийлэхийн тулд холболтуудыг цэвэр бөглөөгөөр битүүмжлэх ёстой.
5. Бүтээгдэхүүнийг босоо байрлалд хадгалах ёстой.
6. Бүтээгдэхүүнийг унахаас сэргийлж болгоомжилно уу.

ТОСЛОГОО

1. АЛХНЫ БАГАЖИЙГ ТОСЛОХ

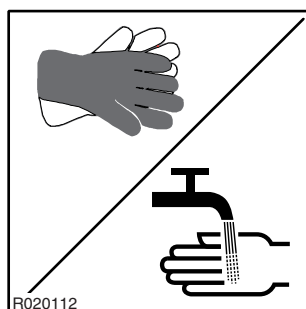
1.1 ТОХИРОМЖТОЙ ТОС

Багажийг тослохдоо зөвхөн 902045 (400 гр-ын бортого) дугаарын эд анги, 902046 (18 кг-ын торх) дугаарын эд анги буюу RAMMER БАГАЖНЫ ТОС эсвэл дараах шалгуурыг хангасан дурын тосыг ашиглана уу.

- Дусал унах үеийн температургүй эсвэл 250 °C (480 °F) дээш маш өндөр байх.
- Засвар үйлчилгээний дээд температур доод тал нь 150 °C (300 °F) байх
- Ажлын хамгийн доод температур орчны хамгийн доод температураас доош байх
- Нэмэлт бодис: молибдены дисульфид (MoS_2), бал эсвэл дүйцэх бодис
- Нэвчилт 0 ... 2 (NLGI).
- Гидравлик тостой ямар ч хариу урвалд орохгүй байх.
- Усанд тэсвэртэй.
- Ганд сайн наалддаг байх.



Өтгөн тосны савыг барихдаа бээлий өмс. Хэрэв таны арьсанд өтгөн тос хүрсэн бол усаар угаа.



1.2 ГАРААР ӨТГӨН ТОСООР ТОСЛОХ



Бүтээгдэхүүнийг өтгөн тосоор тослох зааврыг дагаж, хэт их өтгөн тосоор тослохоос зайлсхий. Өтгөн тосны хоосон савыг зохих газар хаяна уу.

ӨТГӨН ТОСООР ТОСЛОХ ДАВТАМЖ

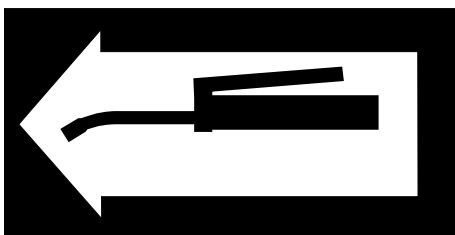
1. Багажийг суурилуулахын өмнө багажны хошууг сайтар тослох ёстой.
2. Өтгөн тосны буугаар 3-5 удаа багажны цөн, багаж руу тогтмол давтамжтай буудна.
3. Өтгөн тосны давтамж, хэмжээг багажны элэгдэх хурд, ажлын нөхцөлтэй уялдуулна. Энэ нь хэмхлэх зүйлээс (чулуулаг/бетон) хамаарч хоёр цагаас өдөр тутам хүртэл хэлбэлзэж болно.

Өтгөн тосоор дутуу тослох эсвэл өтгөн тосоор буруу тослох нь дараах зүйлд хүргэж болзошгүй.

- Багажны цөн, багажийг хэвийн бусаар элэгдүүлэх
- Багажийг эвдлэх

ӨТГӨН ТОСООР ЗӨВ ТОСЛОХ

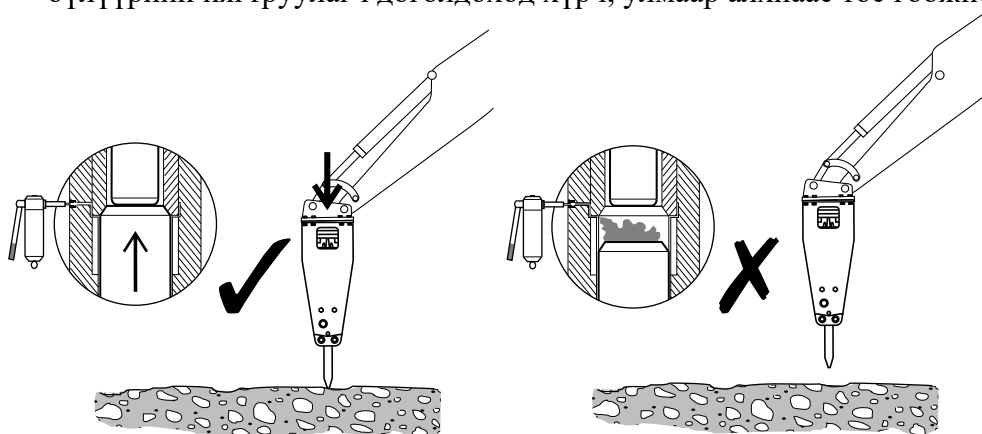
1. Хатуу гадаргууд багаж дээр алхыг босоогоор байрлуул.
2. Зөөвөрлөгчийн хөдөлгүүрийг зогсоож, алхны доторх тосны даралт бууртал арван минут хүлээ.
3. Дараах наалтаар тэмдэглэсэн өтгөн тосны цэгүүдэд өтгөн тосны буугаар багажны өтгөн тосыг түрх.



R020002

Анхаар: Өтгөн тосыг багаж, цэнгийн хооронд доош урсгахын тулд алхыг багаж дээр босоогоор байрлуулах ёстой.

Бүлүүр, багажны хоорондын зайг өтгөн тосоор дүүргэж болохгүй. Доод бүлүүрийн нягтруулагч доголдоход хүрч, улмаар алхнаас тос гоожно.



R020101

2. ЗӨӨВӨРЛӨГЧИЙН ГИДРАВЛИК ТОС

2.1 ГИДРАВЛИК ТОСОНД ТАВИХ ШААРДЛАГА

ЕРӨНХИЙ ШААРДЛАГА

Ерөнхийдөө зөөвөрлөгчид зориулсан гидравлик тосыг энэ бүтээгдэхүүнд ашиглаж болно. Гэвч бүтээгдэхүүнийг ажиллуулах нь энгийн малтах ажлаас илүү тосыг халаадаг тул тосны температурыг хянаж байх ёстой.

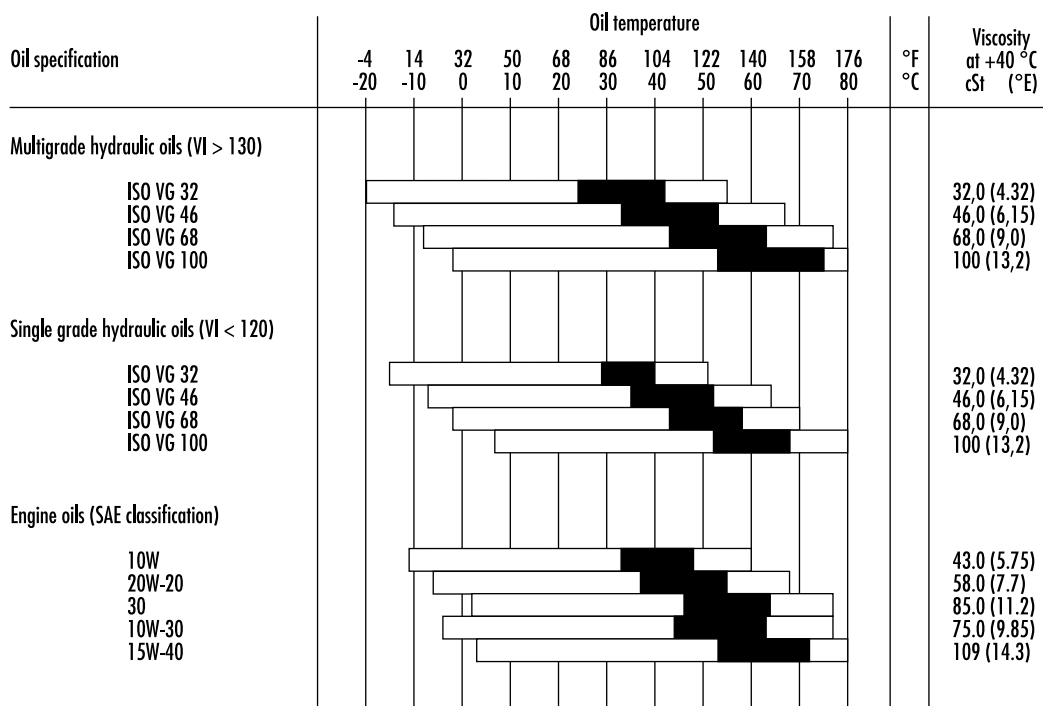
Хэрэв гидравлик тосны температур $80\text{ }^{\circ}\text{C}$ ($176\text{ }^{\circ}\text{F}$) градусаас хэтэрвэл нэмэлт тосны хөргүүртэй байх хэрэгтэй. Тоноглолыг ашиглаж байхад тосны зуурамтгай чанар 20-1000 cSt хооронд байх ёстой.

Бүтээгдэхүүнийг тасралтгүй ажиллуулахад гидравлик тосны температур тухайн нөхцөл, зөөвөрлөгчөөс хамаарч тодорхой түвшинд хэвийн болдог. Саван дахь температур зөвшөөрсөн хамгийн их градусаас хэтрэх ёсгүй.

Хэрэв орчны температур тэгээс доош бөгөөд тос хэт өтгөн байвал алхыг ажиллуулах ёсгүй. Алхаар цохиж эхлэхийн (1000 cSt эсвэл $131\text{ }^{\circ}\text{E}$) өмнө тосны температурыг $0\text{ }^{\circ}\text{C}$ ($32\text{ }^{\circ}\text{F}$) градусаас дээш болгохын тулд төхөөрөмжийг хөдөлгөж явуулах ёстой.

ТОСНЫ ҮЗҮҮЛЭЛТ

Алхыг ашиглахад тохиромжтой гидравлик тосыг доорх хүснэгтэд үзүүлэв. Тасралтгүй ашиглах гидравлик тосны температур хүснэгт дээрх хамгийн тохиромжтой хэсэгт байж, гидравлик системийг хамгийн оновчтой ашиглах замаар хамгийн тохиромжтой тосыг сонгоно.



VI = Viscosity index
 □ Permitted oil temperature
 ■ Recommended oil temperature

R020004

Алхны гидравлик тосны зурамтгай чанар хангалтгүй байснаас үүдэн гарах асуудлууд:

Тос хэт өтгөн байх

- Асаахад хүндрэл гарна
- Хөшүүн ажиллана
- Алх удаан цохино
- Насос, гидравлик алханд хөндий үүсэх аюултай
- Хавхлагууд наалдамхай болно
- Тойруу шүүлтүүр нээгдэж, тосон дахь хольцыг зайлуулахгүй

Тос хэт шингэн байх

- Ажлын бүтээмж алдагдана (дотроо гоожих)
- Жийрэг, нягтруулавч гэмтэж, гоожно.
- Тослох бүтээмж багассанаас эд анги хурдан элэгдэнэ
- Алх удаан, хэвийн бус цохино
- Насос, гидравлик алханд хөндий үүсэх аюултай

Анхаар: Хэрэв температурын дундаж зөрүү 35 °C (63 °F) градусаас дээш байвал зун, өвөл өөр өөр гидравлик тос ашиглахыг бид анхааруулан зөвлөж байна. Ингэснээр гидравлик тосны зуурамтгай чанарыг хангалттай түвшинд байлгана.

ТУСГАЙ ТОС

Зарим тохиолдолд тусгай тосыг (жишээ нь биологийн тос эсвэл шатамхай бус тос) гидравлик алханд ашиглаж болно. Тусгай тос ашиглах эсэхийг бодолцохдоо дараах зүйлийг анхаарна уу.

- Тусгай тосны зуурамтгай чанарын хязгаар тодорхой хязгаарт (20-1000 cSt) байх ёстой.
- Тослох шинж чанар хангалттай байх ёстой.
- Зэвийг эсэргүүцэх шинж чанар хангалттай сайн байх ёстой.

Анхаар: Хэдийгээр зөөвөрлөгчид тусгай тос ашиглаж болох боловч алхны бүлүүр их хурдтай байдгаас шалтгаалан алханд тохирох эсэх үргэлж шалга. Тосны үйлдвэрлэгч эсвэл өөрийн улс дахь борлуулагчтай холбоо барьж, тусгай тосны талаар дэлгэрэнгүй мэдээлэл авна уу.

2.2 ТОСНЫ ХӨРГҮҮР

Алхны буцаах шугамыг холбох зөв хэсэг нь тосны хөргүүр, үндсэн шүүлтүүрийн хооронд байна. Алхны буцаах шугамыг тосны хөргүүрээс өмнө холбож болохгүй. Алхны буцаах урсцыг хөргүүрээр нэвт оруулах нь хүчтэй урсцын улмаас хөргүүр эсвэл буцах даралт нэмэгдсэнээс алхыг тус тус гэмтээж болзошгүй.

Зөөвөрлөгчийн гидравлик систем алхыг ажиллуулах үеэр температурыг зохих түвшинд барих чадвартай байх ёстой. Энэ нь хоёр шалтгаантай.

1. Холбогдох материалаар үйлдвэрлэсэн нягтруулавч, арчигч, мембран, бусад эд анги энгийн үед 80 °C (176 °F) градус хүртэлх температурыг тэсвэрлэж чаддаг.
2. Температур өндөр байх тутам тосны зуурамтгай чанараа буурч улмаар тослох чадвараа алддаг.

Алхны зохих сувагтай стандарт зөөвөрлөгч шаардлагатай хөргөх хүчин чадлын шаардлагыг хангадаг. Хэрэв алхыг ажиллуулах үеэр тосны температур хэт өндөр байх хандлагатай бол дараах зүйлийг шалгах ёстой.

- Алхыг ажиллуулах үед алхны эргэлтийн даралт гадагшлуулах хавхлагыг нээгээгүй байх.
- Алхны сувгийн даралт буурах нь мэдээжийн зүйл юм. Даралтын шугамд 10 бар (145 psi)-аас бага, буцаах шугамд 5 бар (75 psi)-аас бага байх.
- Гидравлик насос, хавхлага, цилиндр, мотор, алх гэх мэт нь дотроо гоождоггүй.

Хэрэв дээр дурдсан бүх зүйлс хэвийн бөгөөд гидравлик тосны температур хэт өндөр байх хандлагатай хэвээр байвал хөргөлтийн хүчин чадлыг нэмэх хэрэгтэй. Зөөвөрлөгчийн үйлдвэрлэгч эсвэл борлуулагчаас дэлгэрэнгүй мэдээлэл авна уу.

2.3 ТОСНЫ ШҮҮЛТҮҮР

Тосны шүүлтүүр гидравлик тосноос хольцыг зайлуулах зориулалттай. Агаар, тос бол мөн тосон дахь хольц мөн. Энгийн нүдээр бүх хольцыг харах боломжгүй.

Хольц гидравлик системд дараах тохиолдолд нэвтрэн ордог.

- Гидравлик тосыг солих, дахин дүүргэх явцад.
- Эд ангийг засах эсвэл үйлчилгээ хийхэд.
- Алхыг зөөвөрлөгчид суурилуулж байхад.
- Эд анги элэгдсэнээс шалтгаалж.

Энгийн үед зөөвөрлөгчийн ашиглаж буй үндсэн тосны шүүлтүүрийг алхны сувгийн буцаах шугамын шүүлтүүр болгож ашигладаг. Зөөвөрлөгчийн үйлдвэрлэгч эсвэл өөрийн улс дахь борлуулагчаас шүүлтүүрийг солих давтамжтай холбоотой зааврыг авна уу.

Гидравлик алхны ажиллагаанд зөөвөрлөгчийн тосны шүүлтүүр дараах үзүүлэлтийг хангах ёстой.

- Тосны шүүлтүүр хамгийн ихдээ 25 микрон (0.025 мм) хэмжээтэй үрдсийг нэвтрүүлэх ёстой.
- Тосны шүүлтүүрийн материал нь даралтын хэлбэлзлийг дааж тэсвэрлэхийн тулд хиймэл ширхэгтэй даавуу эсвэл маш нарийн ширхэгтэй металл тор байх ёстой.
- Тосны шүүлтүүр алхны хамгийн их урсцаас доод тал нь хоёр дахин их урсцын нэрлэсэн хүчин чадалтай байх ёстой.

Ерөнхийдөө тос үйлдвэрлэгч компаниуд шинэ тос хамгийн ихдээ 40 микроны хэмжээтэй үрдэстэй байдаг гэж баталдаг. Савыг дүүргэхдээ тосыг шүү.

Зөөвөрлөгч, алхны суваг дахь гидравлик тосны хольц дараах гэмтэл учруулдаг.

1. Насос, бусад эд ангийн эдэлгээний хугацаа үлэмж багасах.

■ Эд анги хурдан элэгдэх.

■ Хоосон хөндий үүсэх.

2. Цилиндр, жийрэг элэгдэх.

3. Алхны ажиллах чадвар буурах.

■ Хөдөлгөөнт эд анги, нягтруулагч хурдан элэгдэх.

■ Бүлүүр барьцалдах аюул.

■ Тос гоожих.

4. Тосны эдэлгээний хугацаа багасаж, тослох чадвар муудах.

■ Тос хэт халах.

■ Тосны чанар муудах.

■ Гидравлик тосонд цахилгаан химийн өөрчлөлт явагдах.

5. Хавхлага зөв ажиллахгүй байх.

■ Дамар гацах.

■ Эд анги хурдан элэгдэх.

■ Жижиг нүх бөглөрөх.

Анхаар: Эд ангийн гэмтэл бол зөвхөн шинж тэмдэг төдий юм. Тухайн шинж тэмдгийг байхгүй болгосноор доголдол арилахгүй. Тосонд хольц орсноос шалтгаалан аливаа эд анги гэмтсэний дараа гидравлик системийг бүхэлд нь цэвэрлэх хэрэгтэй. Алхыг задалж цэвэрлээд, дахин угсарч, гидравлик тосыг соль.

ЗАСВАР ҮЙЛЧИЛГЭЭ

1. ЕРДИЙН ЗАСВАР ҮЙЛЧИЛГЭЭ

1.1 ТОЙМ

Энэ бүтээгдэхүүн бол өндөр нарийвчлалтай гидравлик төхөөрөмж юм. Тиймээс аливаа гидравлик эд ангитай ажиллахдаа маш болгоомжтой харьцаж, цэвэр байлгах нь зүйтэй. Гидравлик системийн хамгийн том дайсан бол тоос шороо юм.

Эд ангитай болгоомжтой харьцаж, аливаа цэвэрлэж хатаасан эд ангийг илбэргэгүй, цэвэр даавуугаар бүтээж байхыг санаарай. Гидравлик эд ангийг цэвэрлэхдээ зориулалтын бус материал ашиглаж болохгүй. Ус, будаг шингэрүүлэгч эсвэл дөрвөн хлорт нүүрстөрөгч хэзээ ч бүү ашигла.

Гидравлик систем дахь эд анги, жийрэг, нягтруулагчийг угсрахын өмнө цэвэр гидравлик тосоор тослох нь зүйтэй.

1.2 ОПЕРАТОРЫН ҮЗЛЭГ ШАЛГАЛТ, ЗАСВАР ҮЙЛЧИЛГЭЭ

Анхаар: Энд бичсэн хугацааны давтамж тоноглолыг суурилуулж байх үеийн зөөвөрлөгчийн цагийг заана.

ХОЁР ЦАГ ТУТАМ

- Багажны хошуу, багажны цөнгүүдийг өтгөн тосоор тосол.
- Гидравлик тосны температур, бүх шугам, холболт, цохилтын бүтээмж, ажиллагаа хэр зугуухан байгааг хянаж ажигла.
- Сул холболтыг чангал.

10 ЦАГ ТУТАМ ЭСВЭЛ ДОЛОО ХОНОГТ ДООД ТАЛ НЬ НЭГ УДАА

- Багажийг тогтоох тээглүүр, багажийг салгаж авч, төлөв байдлыг нь шалга. Хэрэв шаардлагатай бол зэтрийг үрж зүлгэ. 57-р хуудасны “Багажийг солих” гэснийг үзнэ үү.
- Багажийг өтгөн тосоор хангалттай тосолсон эсэхийг шалга. Хэрэв шаардлагатай бол илүү ойр ойрхон өтгөн тосоор тосол.

50 ЦАГ ТУТАМ ЭСВЭЛ САРД ДООД ТАЛ НЬ НЭГ УДАА

- Багажны хошуу, багажны цөнгүүд элэгдсэн эсэхийг шалга. 57-р хуудасны “Багажийг солих” гэснийг үзнэ үү. 60-р хуудасны “Багажны цөн” гэснийг үзнэ үү.
- Гидравлик уян хоолойнуудыг шалга. Шаардлагатай бол соль. Алх эсвэл уян хоолойнуудад тоос шороо оруулж болохгүй.

1.3 БОРЛУУЛАГЧИЙН ҮЗЛЭГ ШАЛГАЛТ, ЗАСВАР ҮЙЛЧИЛГЭЭ

Анхаар: Энд бичсэн хугацаа тоноглолыг суурилуулж байх үеийн зөөвөрлөгчийн цагийг заана.

ЭХНИЙ 50 ЦАГИЙН ҮЗЛЭГ ШАЛГАЛТ

50-иас 100 цаг ажиллуулсны дараа танай улс дахь борлуулагч эхний үзлэг шалгалтыг хийхийг зөвлөдөг. Эхний 50 цагийн үзлэг шалгалтын тухай дэлгэрэнгүй мэдээллийг өөрийн улс дахь борлуулагчаас авна уу.

1000 ЦАГ ТУТАМ ЭСВЭЛ ЖИЛД НЭГ УДАА

1000 цаг ажиллуулсны дараа эсвэл жилд доод тал нь нэг удаа энэ үйлчилгээг танай улс дахь борлуулагч хийхийг зөвлөдөг. Жил тутмын үйлчилгээ хийлгэхгүй байх нь алханд ноцтой гэмтэл учруулж болзошгүй.

Танай улс дахь борлуулагч алхыг дахин битүүмжилж, хураагуурын мембраныг сольж, шаардлагатай бол аюулгүй ажиллагааны наалтыг солино. Жил тутмын үйлчилгээний талаар дэлгэрэнгүй мэдээлэл авахын тулд өөрийн улс дахь борлуулагчтай холбоо барина уу.

Энэ засвар үйлчилгээний үеэр та дараахыг зүйлийг хийх нь зүйтэй.

- Бүх гидравлик холболтуудыг шалга.
- Гидравлик уян хоолойнууд сумны аливаа байрлалд ямар нэгэн зүйлд хүрч байгаа эсэхийг шалга.
- Тээвэрлэгчийн гидравлик тосны шүүлтүүрийг шалгаад шаардлагатай бол солино уу.

1.4 ТУСГАЙ ЗОРИУЛАЛТААР АШИГЛАХАД ХИЙХ ЗАСВАР ҮЙЛЧИЛГЭЭНИЙ ДАВТАМЖ

Тусгай зориулалтаар ашиглахад засвар үйлчилгээний давтамж харьцангуй богино байдаг. Тусгай зориулалтаар ашиглахад хийх засвар үйлчилгээний зохих давтамжтай холбоотой зөвлөгөөг өөрийн улс дахь борлуулагчаас авна уу.

1.5 БУСАД ЗАСВАР ҮЙЛЧИЛГЭЭНИЙ АЖИЛ

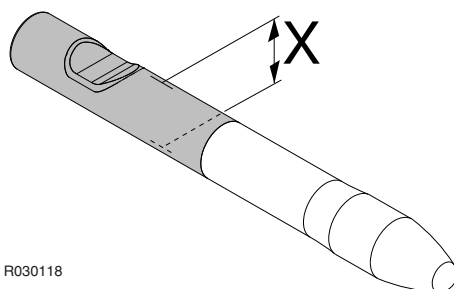
ТОНОГЛОЛЫГ УГААХ

Тоноглолтой ажиллахдаа болон зөөвөрлөгчөөс салгаж авсны дараа тоос шороо (шавар, нунтаг чулуулаг гэх мэт) түүнд наалдаж болзошгүй. Засварын газар луу явуулахын өмнө бүтээгдэхүүний гадна талыг уураар угаах төхөөрөмжөөр угаа. Эс тэгвээс тоос шороо задлах, угсрахад хүндрэл үүсгэж болзошгүй.

СЭРЭМЖЛҮҮЛЭГ! Бүтээгдэхүүнийг угаахаас өмнө даралтын болон буцаах шугам, бусад холболтыг бөглө. Эс тэгвээс тоос шороо орж, эд ангиудад гэмтэл учруулж болзошгүй.

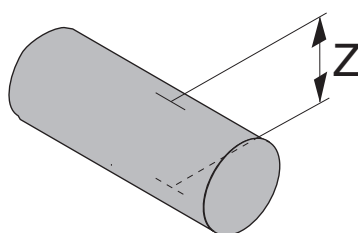
2. БАГАЖИЙГ СОЛИХ

ЭДЭЛГЭЭНИЙ ХЯЗГААР, БАГАЖИЙГ САЛГАЖ АВАХАД ЗОРИУЛСАН ТОСЛОХ МАТЕРИАЛ



R030118

Дугаар	Эдэлгээний хязгаар
Багажны голч (элэгдсэн)	88 мм (3.46 инч)



R030149

Дугаар	Эдэлгээний хязгаар
Багаж хадгалах Z тээглүүр (хуучирсан)	53 мм (2.09 инч)

Дугаар	Тослох материал
Багаж, багаж тогтоох тээглүүр	Багажны тос

БАГАЖИЙГ САЛГАЖ АВАХ



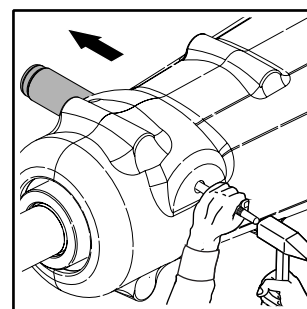
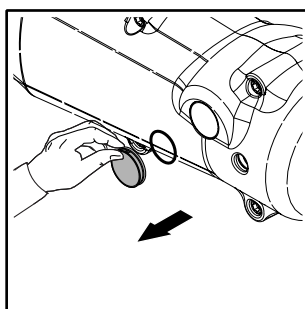
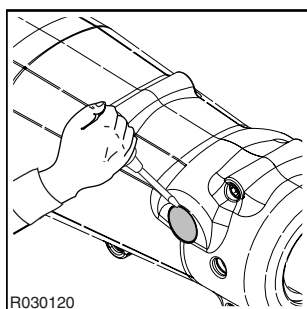
Анхаар! Багажийг салгаж авахын өмнө алхны доторх гидравлик даралтыг гадагшлуулах ёстой. Алхыг нээсний дараа алхны дотор тосны даралт бууртал арван минут хүлээ.

Анхаар! Халуун багаж хүнд бэртэж гэмтэхэд хүргэж болзошгүй.

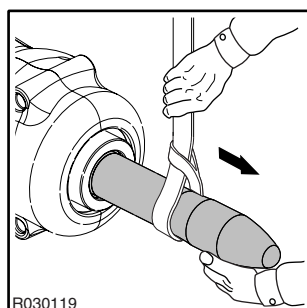


Ажлын талбайд алхны ашиглаж дууссан багажийг хаяж болохгүй. Ашиглаж дууссан багажийг металл цуглуулах зөвшөөрөлтэй байгууламжид хүргэж өгч, дахин боловсруулж болно.

1. Алхыг тэгш газар тавь.
2. Зөөвөрлөгчийн хүч дамжуулах ангийг салгаж, зогсоолын тоормосыг тат.
3. Зөөвөрлөгчийн хөдөлгүүрийг унтраа.
4. Бөглөө, О хэлбэрийн цагиргийг салгаж ав.
5. Багаж тогтоох тээглүүрийг салгаж ав.



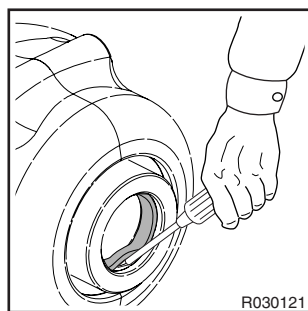
6. Багажийг салгаж ав. Хэрэв шаардлагатай бол өргөх төхөөрөмж ашигла. 72-р хуудасны “Багажны үзүүлэлт” гэснийг үзнэ үү. Багажны цөн, багажийг нэг ижил багаж тогтоох тээглүүрээр түгжсэн байгааг анзаараарай. Багажийг салгаж авахдаа багажны цөнг газар унахаас сэргийл.



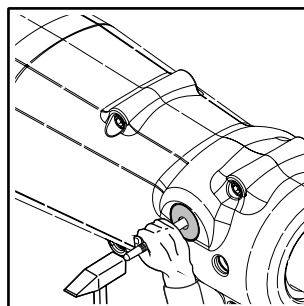
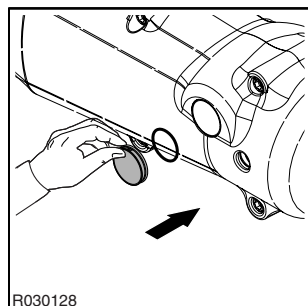
Анхаар: Хэрэв алх зөөвөрлөгч дээр байгаа бол багажийг газар шааж, алхыг багажаас өргөж ав. Багаж унахаас сэргийлж болгоомжил.

БАГАЖИЙГ СУУРИЛУУЛАХ

1. Бүх эд ангийг болгоомжтой цэвэрлэ.
2. Зураг дээр тэмдэглэсэн хэсгээс багажны голчийг (X) хэмж. Хэрэв шаардлагатай бол багажийг соль. 57-р хуудасны “Багажийг солих” гэснийг үзнэ үү.
3. Багаж тогтоох тээглүүрийн голчийг (Z) хэмж. Шаардлагатай бол үүнийг соль. 57-р хуудасны “Багажийг солих” гэснийг үзнэ үү.
4. Багажны цөн элэгдсэн эсэхийг шалга. 60-р хуудасны “Багажны цөн” гэснийг үзнэ үү.
5. Багажны нягтруулагчийг шалга. Шаардлагатай бол соль.

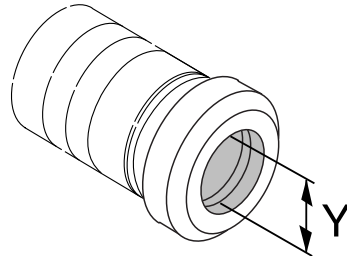


6. Багаж, тогтоох тээглүүрийг цэвэрлэж, өтгөн тосоор тосол.
7. Багажийг суурилуулж, багажны ховилыг тээглүүрийн нүхтэй зэрэгцүүл.
8. Тогтоох тээглүүр, O хэлбэрийн цагиргийг суурилуул.
9. Бөглөөг өтгөн тосоор тосолж суурилуул.



3. БАГАЖНЫ ЦӨН

БАГАЖНЫ ЦӨНГИЙН ЭДЭЛГЭЭНИЙ ХЯЗГААР, ТОСЛОХ МАТЕРИАЛ

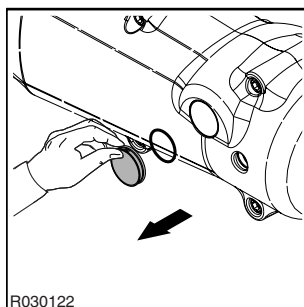


R030101

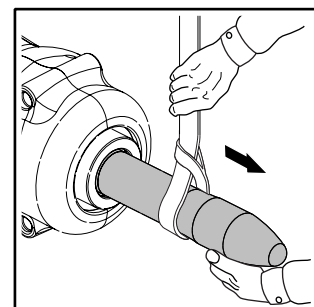
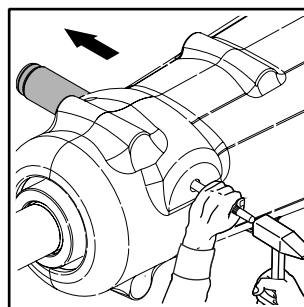
Дугаар	Эдэлгээний хязгаар
Багажны цөнгийн дотоод диаметр (голч)	92 мм (3.62 инч)
Дугаар	Тослох материал
Урд толгойн шүргэлцэх гадаргуу	Эрээсийн өтгөн тос

БАГАЖНЫ ЦӨНИЙГ САЛГАХ

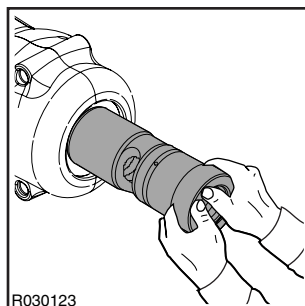
- Багажийг салгаж ав. Багажны цөн, багажийг нэг ижил багаж тогтоох тээглүүрээр түгжсэн байгааг анзаараарай. Багажийг салгаж авахдаа багажны цөнг газар унахаас сэргийл.



R030122



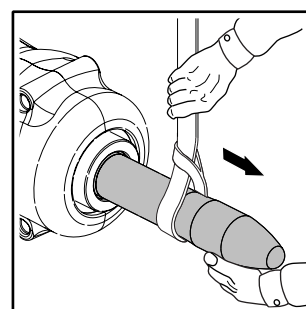
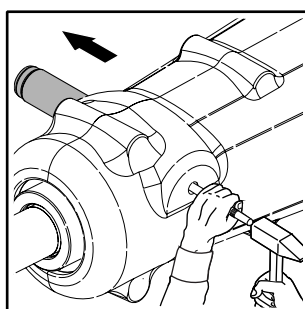
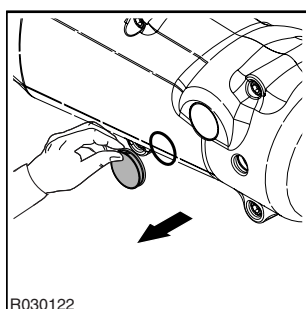
- Багажны цөнг салгаж ав.



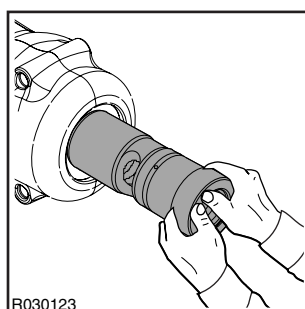
- Багажны цөнгөөс нягтруулагчийг салгаж ав.

БАГАЖНЫ ЦӨНИЙГ САЛГАХ

- Багажийг салгаж ав. Багажны цөн, багажийг нэг ижил багаж тогтоох тээглүүрээр түгжсэн байгааг анзаараарай. Багажийг салгаж авахдаа багажны цөнг газар унахаас сэргийл.



- Багажны цөнг салгаж ав.

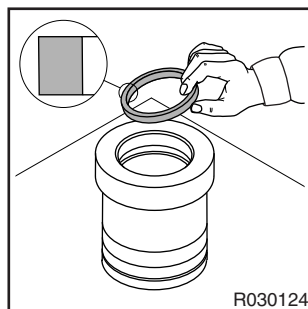


- Багажны цөнгөөс нягтруулагчийг салгаж ав.

БАГАЖНЫ ЦӨНГ СУУРИЛУУЛАХ

- Бүх эд ангийг болгоомжтой цэвэрлэ.
- Цөнгийн дотоод голчийг (Ү гэж тэмдэглэсэн) хэмж. Хэрэв шаардлагатай бол цөнг соль.

3. Нягтруулагчийг суурилуул.



4. Урд толгойн хүрэлцэх гадаргууг тосол.
5. Багажны цөнг суурилуул. Багажны цөнгийн нүхийг урд толгойн нүхтэй зэрэгцүүл.
6. Багажийг суурилуул.

4. ГЭМТЛИЙГ ОНОШИЛЖ ЗАСАХ

4.1 АЛХ АЖИЛЛАХГҮЙ БАЙХ

ДАРЛТЫН ЭСВЭЛ БУЦААХ ШУГАМУУД ХААГДАХ

Алхны шугам дахь хурдан салдаг холбогчийн ажиллагааг шалга. Хэрэв алхны шугамын үрлэн хавхлага хаасан бол нээ.

ДАРЛТЫН БОЛОН БУЦААХ УЯН ХООЛОЙНУУДЫГ АРАГШ ХАРУУЛЖ СУУРИЛУУЛСАН БАЙХ

Даралтын болон буцаах уян хоолойнуудыг сольж байрлуул.

БҮЛҮҮР ДООД ГИДРАВЛИК ТООРМОСОНДОО БАЙХ

Алхны тохируулах хавхлагыг онгорхой байлгаж, объект руу багажаар түлх. Багажны толгой бүлүүрийг тоормосны хэсгээс нь түлхэн гаргана.

БҮЛҮҮР, БАГАЖИД ХҮРЭХ ХЭСГИЙН ХООРОНД ӨТГӨН ТОСООР ТОСЛОХ

Багажийг салган авч, илүүдэл өтгөн тосыг арч.

АЛХНЫ ТОХИРУУЛАХ ХАВХЛАГА ОНГОЙХГҮЙ БАЙХ

Алхны тохируулах хавхлагыг ажиллуулахдаа даралтын шугам хэмнэлтэй цохилж байгаа эсэхийг шалга. (Энэ нь алхны тохируулах хавхлага нээгдэж байгааг илэрхийлнэ.) Хэрэв хавхлага ажиллахгүй бол механик холболт, удирдлагын системийн даралт эсвэл цахилгааны удирдлага зэрэг ажиллуулах арга хэрэгслийг шалга.

ГИДРАВЛИК СУВАГ ДАХЬ ГАДАГШЛУУЛАХ ХАВХЛАГА БАГА ДАРЛТАД НЭЭГДЭНЭ. АЛХНЫ АЖЛЫН ДАРАЛТ ХҮРЭХГҮЙ БАЙХ

Суурилуулалтыг шалга. Гадагшлуулах хавхлагын ажиллагааг шалга. Гидравлик суваг дахь гадагшлуулах хавхлагыг тохируул. Алхны орох шугам дахь өндөр даралтыг хэмж.

БУЦААХ ШУГАМД ХЭТ ИХ БУЦАХ ДАРАЛТ БАЙХ

Суурилуулалтыг шалга. Буцаах шугамын хэмжээг шалга.

ЭКСКАВАТОРЫН ГИДРАВЛИК СУВАГТ ДАРАЛТААС БУЦААХ ШУГАМ РУУ АЛДАГДАХ

Суурилуулалтыг шалга. Насос, бусад гидравлик эд ангийг шалга.

АЛХНЫ ХАВХЛАГЫН АЖИЛЛАГАА ДОГОЛДОХ

Алханд Rammer брэндийн албан ёсны засварын цехэд үйлчилгээ хийх ёстой.

БҮЛҮҮР ДОГОЛДОХ

Алханд Rammer брэндийн албан ёсны засварын цехэд үйлчилгээ хийх ёстой.

4.2 АЛХ ХЭВИЙН БУС АЖИЛЛАХ БОЛОВЧ ЦОХИЛТ БҮРЭН ХҮЧТЭЙ БАЙХ

ЭКСКАВАТОРООС ЦОХИЛТЫН ХҮЧ ХАНГАЛТТАЙ ИРЭХГҮЙ БАЙХ

Ажиллуулах зөв арга хэлбэрийн тухай мэдээллийг үзнэ үү.

ГИДРАВЛИК СУВАГ ДАХЬ ГАДАГШЛУУЛАХ ХАВХЛАГА БАГА ДАРАЛТАД НЭЭГДЭНЭ. АЛХНЫ АЖЛЫН ДАРАЛТ ХҮРЭХГҮЙ БАЙХ

Суурилуулалтыг шалга. Гадагшлуулах хавхлагын ажиллагааг шалга. Гидравлик суваг дахь гадагшлуулах хавхлагыг тохируул. Алхны орох шугам дахь өндөр даралтыг хэмж.

АЛХНЫ ХАВХЛАГЫН АЖИЛЛАГАА ДОГОЛДОХ

Алханд Rammer брэндийн албан ёсны засварын цехэд үйлчилгээ хийх ёстой.

4.3 АЛХ ХЭВИЙН БУС АЖИЛЛАХ БӨГӨӨД ЦОХИЛТ ЯМАРЧ ХҮЧГҮЙ БАЙХ

АЖИЛЛУУЛАХ АРГА ХЭЛБЭР БУРУУ БАЙХ

Ажиллуулах зөв арга хэлбэрийн тухай мэдээллийг үзнэ үү.

ГИДРАВЛИК СУВАГ ДАХЬ ГАДАГШЛУУЛАХ ХАВХЛАГА БАГА ДАРАЛТАД НЭЭГДЭНЭ. АЛХНЫ АЖЛЫН ДАРАЛТ ХҮРЭХГҮЙ БАЙХ

Суурилуулалтыг шалга. Гадагшлуулах хавхлагын ажиллагааг шалга. Гидравлик суваг дахь гадагшлуулах хавхлагыг тохируул. Алхны орох шугам дахь өндөр даралтыг хэмж.

ДАРАЛТ ТОХИРУУЛАХ ХАВХЛАГЫН ТОХИРГОО БУРУУ БАЙХ

Алханд Rammer брэндийн албан ёсны засварын цехэд үйлчилгээ хийх ёстой.

ДАРАЛТЫН ХУРААГУУРТ ДАРАЛТ АЛДАГДАХ

Алханд Rammer брэндийн албан ёсны засварын цехэд үйлчилгээ хийх ёстой.

АЛХНЫ ХАВХЛАГЫН АЖИЛЛАГАА ДОГОЛДОХ

Алханд Rammer брэндийн албан ёсны засварын цехэд үйлчилгээ хийх ёстой.

4.4 ЦОХИЛТЫН ХҮЧ БУУРАХ

ТОС ХЭТ ХАЛАХ (+80 °C/+176 °F ГРАДУСААС ДЭЭШ)

Тос хөргөх систем доголдсон эсвэл алх дотроо гоожсон эсэхийг шалга. Зөөвөрлөгчийн гидравлик сувгийг шалга. Зөөвөрлөгчийн гадагшлуулах хавхлагын ажиллагааг шалга. Шугамын хэмжээг шалга. Нэмэлт тосны хөргүүрийг угсар.

ГИДРАВЛИК ТОСНЫ ЗУУРАМТГАЙ ЧАНАР ХЭТ БАГА БАЙХ

Гидравлик тосыг шалга.

БУЦААХ ШУГАМД ХЭТ ИХ БУЦАХ ДАРАЛТ БАЙХ

Суурилуулалтыг шалга. Буцаах шугамын хэмжээг шалга.

ГИДРАВЛИК СУВАГ ДАХЬ ГАДАГШЛУУЛАХ ХАВХЛАГА БАГА ДАРАЛТАД НЭЭГДЭНЭ. АЛХНЫ АЖЛЫН ДАРАЛТ ХҮРЭХГҮЙ БАЙХ

Суурилуулалтыг шалга. Гадагшлуулах хавхлагын ажиллагааг шалга. Гидравлик суваг дахь гадагшлуулах хавхлагыг тохируул. Алхны орох шугам дахь өндөр даралтыг хэмж. Дэлгэрэнгүй мэдээллийг өөрийн улс дахь борлуулагчаас авна уу.

ЭКСКАВАТОРЫН ГИДРАВЛИК СУВАГТ ДАРАЛТААС БУЦААХ ШУГАМ РУУ АЛДАГДАХ

Суурилуулалтыг шалга. Насос, бусад гидравлик эд ангийг шалга.

ДАРАЛТЫН ХУРААГУУРТ ДАРАЛТ АЛДАГДАХ

Алханд Rammer брэндийн албан ёсны засварын цехэд үйлчилгээ хийх ёстой.

АЛХНЫ ХАВХЛАГЫН АЖИЛЛАГАА ДОГОЛДОХ

Алханд Rammer брэндийн албан ёсны засварын цехэд үйлчилгээ хийх ёстой.

4.5 АЛХ ЗОГСОХГҮЙ ЭСВЭЛ ТАСРАЛТГҮЙ АЖИЛЛАХ

АЛХНЫ ТОХИРУУЛАХ ХАВХЛАГЫН АЖИЛЛАГАА ДОГОЛДОХ

Зөөвөрлөгч дэх алхны тохируулах хавхлагын ажиллагааг шалга.

4.6 ТОС ХЭТ ХАЛАХ

АЛХЫГ АШИГЛАХ ЗОРИУЛАЛТ БУРУУ БАЙХ

Хэрхэн ашиглах тухай зөвлөгөө, ажиллуулах зөв арга хэлбэрийн тухай мэдээллийг үзнэ үү.

ҮЙЛДВЭРИЙН ТОСНЫ ХӨРГҮҮРИЙН ХӨРГӨХ ХҮЧИН ЧАДАЛ ХЭТ БАГА БАЙХ

Нэмэлт тосны хөргүүрийг угсар.

ГИДРАВЛИК СУВАГ ДАХЬ ГАДАГШЛУУЛАХ ХАВХЛАГА БАГА ДАРАЛТАД НЭЭГДЭНЭ. АЛХНЫ АЖЛЫН ДАРАЛТ ХҮРЭХГҮЙ БАЙХ

Суурилуулалтыг шалга. Гадагшлуулах хавхлагын ажиллагааг шалга. Гидравлик суваг дахь гадагшлуулах хавхлагыг тохируул. Алхны орох шугам дахь өндөр даралтыг хэмж. Дэлгэрэнгүй мэдээллийг өөрийн улс дахь борлуулагчаас авна уу.

ГИДРАВЛИК ТОСНЫ ЗУУРАМТГАЙ ЧАНАР ХЭТ БАГА БАЙХ

Гидравлик тосыг шалга.

ЭКСКАВАТОРЫН ГИДРАВЛИК СУВАГТ ДАРАЛТААС БУЦААХ ШУГАМ РУУ АЛДАГДАХ

Суурилуулалтыг шалга. Насос, бусад гидравлик эд ангийг шалга.

АЛХНЫ ДОТОР ТОС ГООЖИХ

Алханд Rammer брэндийн албан ёсны засварын цехэд үйлчилгээ хийх ёстой.

БУЦААХ ШУГАМД ХЭТ ИХ БУЦАХ ДАРАЛТ БАЙХ

Суурилуулалтыг шалга. Буцаах шугамын хэмжээг шалга.

4.7 НЭМЭЛТ ТУСЛАМЖ**НЭМЭЛТ ТУСЛАМЖ**

Хэрэв нэмэлт тусламж шаардлагатай бол өөрийн улс дахь борлуулагч руу залгахын өмнө дараах асуултуудад хариулахад бэлдээрэй.

- Загвар, цувралын дугаар
- Ажлын цаг, засвар үйлчилгээний түүх
- Хэрэв байгаа бол Ramdata мэдээ
- Зөөвөрлөгчийн загвар
- Суурилуулалт: Тосны урсац, хэрэв мэдэж байгаа бол ажлын даралт, буцаах шугамын даралт
- Зориулалт
- Өмнө нь бүтээгдэхүүн хэвийн ажиллаж байсан эсэх

ҮЗҮҮЛЭЛТ

1. АЛХНЫ ҮЗҮҮЛЭЛТ

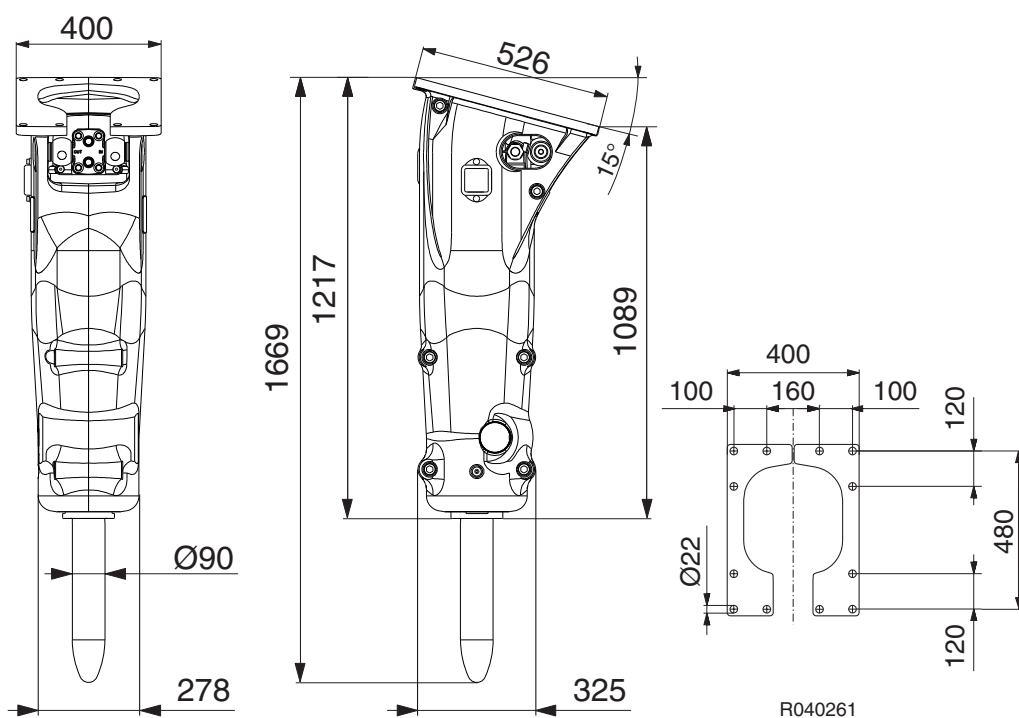
1.1 ТЕХНИКИЙН ҮЗҮҮЛЭЛТ

Дугаар	Үзүүлэлт
Доод ажиллах үеийн жин ^a	505 кг (1113 фунт)
Алхны жин	415 кг (915 фунт)
Цохилтын хүч ^b	500...1700 bpm
Ажиллах үеийн даралт ^c	100...140 бар (1450...2030 psi)
Даралт буулгах, доод ^d	150...190 бар (2175...2755 psi)
Даралт буулгах, дээд	220 бар (3190 psi)
LP хэлхээний даралт	36...38 бар (520...550 psi)
Тосны урсцын хязгаар	50...150 л/мин (13.2...39.6 гал/мин)
Буцах даралт, дээд	20 бар (290 psi)
Оролтын хүч	35 кВ (47 мх)
Багажны голч	90 мм (3.54 инч)
Даралтын шугамын холболт (ОРОХ)	BSPP-дотор 1"
Буцах шугамын холболт (ГАРАХ)	BSPP-дотор 1"
Даралтын шугамын хэмжээ (дотоод голчийн доод хэмжээ)	26 мм (1.02 инч)
Буцах шугамын хэмжээ (дотоод голчийн доод хэмжээ)	26 мм (1.02 инч)
Тосны тохиромжтой температур	40...60 °C (104...140 °F)
Тосны температурын зөвшөөрсөн хязгаар	-20...80 °C (-4...176 °F)
Ажлын температур дахь тосны тохиромжтой зуурамтгай чанар	30...60 cSt
Тосны зуурамтгай чанарын зөвшөөрсөн хязгаар	20...1000 cSt
Мини экскаватор, тракторын жин, зохистой хязгаар ^e	6.6...10.6 т (14600...23400 фунт)
Мини экскаватор, тракторын жин, зөвшөөрсөн хязгаар ^f	5.8...13.0 т (12800...28700 фунт)
Ачигч, роботын жин, зохистой хязгаар ^g	4.4...7.1 т (9700...15700 фунт)
Ачигч, роботын жин, зөвшөөрсөн хязгаар ^h	3.9...8.7 т (8600...19200 фунт)

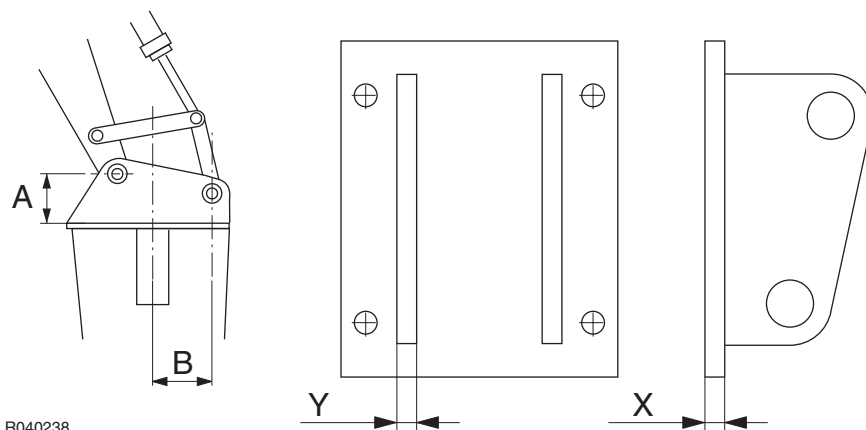
Дугаар	Үзүүлэлт
Дуу чимээний түвшин, хэмжсэн дууны хүчний түвшин, LWA^i	123 дБ (123 дБ)
Дуу чимээний түвшин, баталсан дууны хүчний түвшин, LWA^j	127 дБ (127 дБ)

- Дундаж бэхлэгээний тулгуур, стандарт багажийг оролцуулан
- Цохилтын бодит давтамж тосны урсац, тосны зуурамтгай чанар, температур, ховхлох материалаас шалтгаална.
- Цохилтын бодит давтамж тосны урсгал, тосны зуурамтгай чанар, температур, ховхлох материал, буцах даралтаас шалтгаална
- Доод тохиргоо = ажлын бодит даралт + 50 бар (730 psi)
- Зөөвөрлөгчийн үйлдвэрлэгчээс зөөвөрлөгчийн өргөх хүчин чадлын асууж магадална уу.
- Зөөвөрлөгчийн үйлдвэрлэгчээс зөөвөрлөгчийн өргөх хүчин чадлын асууж магадална уу.
- Зөөвөрлөгчийн үйлдвэрлэгчээс зөөвөрлөгчийн өргөх хүчин чадлын асууж магадална уу.
- Зөөвөрлөгчийн үйлдвэрлэгчээс зөөвөрлөгчийн өргөх хүчин чадлын асууж магадална уу.
- Европын холбооны 2000/14/ЕС тоот ЗАХИРАМЖИЙН дагуу
- Европын холбооны 2000/14/ЕС тоот ЗАХИРАМЖИЙН дагуу

1.2 ГОЛ ХЭМЖИЛТҮҮД



1.3 БЭХЭЛГЭЭНИЙ ТУЛГУУРЫН ҮЗҮҮЛЭЛТ



Дугаар

Үзүүлэлт

Анхаар: Гагнасны дараа тавгийн тэгш хэм болон зохих шаардлагатай гадаргууг шалгана уу. Зөвшөөрөгдөх дээд гажилт нь 1 мм (0.04 инч) байна.

Суурилуулах хаалтыг загварчлахдаа дараахыг анхаарч үзнэ үү

Тавгийн нягтралын шаардлага.

Алх хөдлөх зөв байрлал.

Алхаар зохих хамгийн нийтлэг байрлал буюу хувин хэлбэртэй цилиндрийг дунд байрлуулсан эсэх.

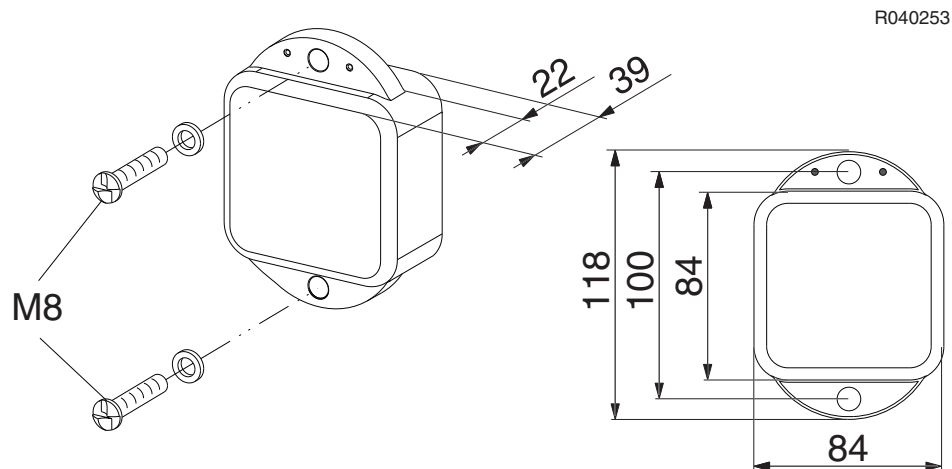
Алх бүтнээрээ орж, гарч буй үед хувин хэлбэртэй цилиндрийг хамгаалах механик зогсолт.

Суурилуулах хаалтын нугасан дээрх тээглүүрийн нүхний байрлал. Тэдгээр нь ердийн үед алхны голын шугамд тэгш хэмээр байрладаг.

Суурилуулах хаалтын ёроолын тавгаас савааны суурилуулах хаалтын тээглүүр хүртэлх өндөр (A). Уг өндөр нь тээглүүр алхны голын шугамтай хэр ойрхон байгаагаас хамаарна. Ойрхон байх тусам хэмжилт (A) урт байх шаардлагатай.

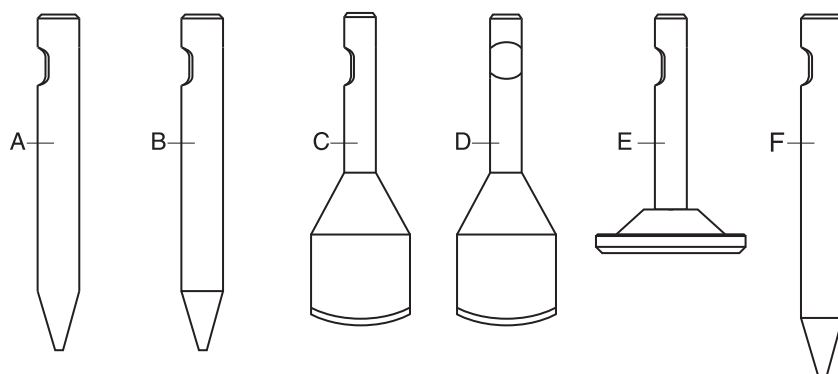
Алхны тийрэлт болон хувин хэлбэртэй цилиндрийн тэжээлийн хүчний нөлөө хамгийн бага байх шаардлагатай. Энэ нөлөө нь зайнаас (B) хамаарна. Зай (B) их байх тусам нөлөө бага байна.

1.4 RD3 ТЕХНИКИЙН ҮЗҮҮЛЭЛТ



Дугаар	Үзүүлэлт
Батарейн ажиллах хугацаа	1 тайлан/өдөрт тулгуурлан өрөнхийдөө 3000 тайлан
Батарейн төрөл	Анхдагч литий, 7,8 Ah, суурилуулсан, капсултай
Ажиллах температур	-20...85 °C (-4...185 °F)
Хадгалах температур	-40...85 °C (-40...185 °F)
Сүлжээний технологи	3G/GSM, penta-band (850/900/1800/1900/2100 MHz)
Радио дохионы гэрэл	434 мГц, 100 мВт хүртэл
Мэдрэгч	Байрлал, Хөдөлгөөн, Хазайлт, Температур, Гэрэл, Хэрэглээ, 3 тэнхлэгийн цочрол
Антен, GPS	Дотоод
Антен, 3G/GSM	Дотоод
Антен, радио	Дотоод
LOG	Байрлал болон мэдрэгчийн өгөгдөл зэрэг бүх өгөгдлийг халгалж, дамжуулна
IP үнэлгээ	IP69k
ADR	UN3091
Литийн агууламж	2.0 грамм

2. БАГАЖНЫ ҮЗҮҮЛЭЛТ



R040234

Багаж	Эд ангийн №	Урт	Жин	Голч/Өргөн
Цүүц (A)	VJ801	830 мм (32.68 инч)	38.5 кг (85 фунт)	90 мм (3.54 инч)
Зээтүү (B)	VJ803	830 мм (32.68 инч)	38.4 кг (85 фунт)	90 мм (3.54 инч)
Хүрз, сумтай параллель (C)	VJ805	840 мм (33.07 инч)	37.7 кг (83 фунт)	210 мм (8.27 инч)
Хүрз, сумтай хөндлөн (D)	VJ806	840 мм (33.07 инч)	37.7 кг (83 фунт)	210 мм (8.27 инч)
Дагтаршуулах хавтан (E)	VJ807	800 мм (31.50 инч)	76.6 кг (169 фунт)	330 мм (12.99 инч)
Жоотууны уртын цэг (F)	VJ808	950 мм (37.40 инч)	44.4 кг (98 фунт)	90 мм (3.54 инч)

3. СЕ ТЭМДЭГ, ЕХ-НЫ ТОХИРЛЫН МЭДЭГДЭЛ

ЕХ-НЫ ТОХИРЛЫН МЭДЭГДЭЛ

Эх

(2006/42/ЕС тоот захирамжийн II хавсралт. 1. А; 2000/14/ЕС тоот захирамж)

Үйлдвэрлэгч: Сандвик уул уурхай, барилга ХХК, Ховхлогч Лахти хот

Хаяг: Тайвалкату 8, ФИ-15170 Лахти хот, Финлянд улс

Раммер гидравлик алх

Загвар: 999E

- 2006/42/ЕС тоот тоног төхөөрөмжтэй холбоотой захирамжийн холбогдох бүх заалттай нийцэж байгаа болохыг мэдэгдэж байна.
- Тасалгаанаас гадуур суурилуулж ашиглах тоног төхөөрөмжийн дуу чимээтэй холбоотой захирамжийн холбогдох бүх заалттай нийцэж байгаа болохыг мэдэгдэж байна.

Тохирлын үнэлгээнд ашигласан журам нь “Үйлдвэрлэлийн дотоод хяналт шалгалт” (V хавсралт) болно.

Загвар	Серийн дугаар	Дууны чадлын хэмжсэн түвшин: LWA [дБ]	Дууны чадлын баталгаат түвшин: LWA [дБ]
999E	999EA	123	127

- Дараах ЕХ-ны бусад журам хийгээд удирдамжийн холбогдох зүйл заалттай нийцэж байна. Үүнд:

Радио тоног төхөөрөмжийн удирдамж 2014/53/EU

Цахилгаан соронзон орны нийцтэй байдлын удирдамж 2014/30/ЕС

- Мөн дараах (хэсэг/заалт) стандартад нийцсэн:

EN ISO 12100 - Тоног төхөөрөмжийн аюулгүй байдал, Загварчлалтын ерөнхий зарчим, Эрсдэлийн үнэлгээ болон эрсдэл бууруулалт

ISO 9001 стандартын дагуу DNV GL-с Загварчлал болон бүтээгдэхүүн үйлдвэрлэлийн чанарын менежментийн системээр гэрчилгээ олгосон

Техникийн файл болон үйлдвэрлэлийн нийцтэй байдал

ГТСХ хариуцсан захирал Н.Н. техникийн файлыг эмхтгэн гаргах эрхтэй бөгөөд тус бүтээгдэхүүн эрүүл мэнд, аюулгүй байдлын нэн чухал шаардлагад нийцсэн болохыг баталж байна.

Ханган нийлүүлэлт хариуцсан захирал М.М тус үйлдвэрлэсэн тоног төхөөрөмж техникийн файльтай нийцсэн болохыг баталж байна.

Н.Н, М.М нар энэ тохирлын мэдэгдлийг гаргах эрхтэй.

Сэндвик Майнинг болон Констракшн, Брэйкэрс Лахтигийн нэрийн өмнөөс гарын үсэг зурав

Байршил: Тайвалкату 8, ФИ-15170 Лахти хот, Финлянд улс

Огноо: dd.mm.yyyy

Гарын үсэг зурсан: N.N.

Судалгаа, хөгжил хариуцсан захирал

Гарын үсэг зурсан: М.М.

Хангамж хариуцсан захирал



Sandvik Mining and Construction Oy, Breakers Lahti
Taivalkatu 8, P.O. Box 165, FI-15101 Lahti, Finland
Phone Int. +358 205 44 151, Telefax Int. +358 205 44 150
www.rammer.com