

Originálne pokyny

SLK 4/19

NÁVOD NA OBSLUHU

OMR25PXLK.419

Rammer®

HYDRAULICKÉ KLADIVO

RAMMER R25P

R A M M E R H I T S H A R D E R

OBSLUHA	3
1. Úvod	4
2. Bezpečnostné a ekologické pokyny	10
3. Bezpečnosť práce	28
4. Bezpečnosť počas prevádzky	40
5. Preprava, uskladnenie a montáž	46
6. Montáž a demontáž kladiva	49
7. Obsluha	53
MAZANIE.....	69
1. Mazanie kladiva	70
2. Hydraulický olej	76
ÚDRŽBA	77
1. Bežná údržba	78
2. Vypustenie tlaku z kladiva	81
3. Kontrola tlaku v nízkotlakovom akumulátore	82
4. Plnenie nízkotlakového akumulátora	87
5. Výmena nástroja	91
6. Výmena dolného puzdra nástroja	96
7. Riešenie problémov	97
ŠPECIFIKÁCIE	103
1. Špecifikácie kladiva	104
2. Špecifikácie nástroja	107
3. Označenie CE a ES vyhlásenie o zhode ..	108




OBSLUHA

1. ÚVOD

1.1 TENTO NÁVOD

BG: Поискайте от дистрибутора на Rammer версия на български език на това ръководство.
 CS: Českou/Slovenskou verzi této příručky získáte o vašeho prodejce společnosti Rammer.
 DA: Bed om en dansksproget version af denne manual hos din Rammer-forhandler.
 DE: Fragen Sie Ihren Rammer-Händler nach der deutschen Fassung dieses Handbuchs.
 EL: Ζητήστε την ελληνική έκδοση του παρόντος εγχειριδίου από τον τοπικό αντιπρόσωπο της Rammer.
 EN: Ask for the English language version of this manual from your Rammer dealer.
 ES: Pídale a su distribuidor de Rammer la versión en español de este manual.
 ET: Käesoleva kasutusjuhendi eestikeelse versiooni saate Rammer i edasimüüjal.
 FI: Pyydä suomenkielinen ohjekirja Rammer-jälleenmyyjältäsi.
 FR: Adressez-vous à votre revendeur Rammer pour obtenir la version française de ce manuel.
 HR: Hrvatsku verziju ovog priručnika zatražite od zastupnika tvrtke Rammer.
 HU: Ez a kézikönyv magyar nyelven is elérhető, kérje Rammer forgalmazójától.
 IS: Biðjið Rammer dreifingaraðila ykkar um íslenska útgáfu af þessari handbók.
 IT: È possibile richiedere la versione in lingua italiana di questo manuale presso il rivenditore Rammer.
 LT: Paprašykite savo Rammer platintojo lietuviškos instrukcijos versijos.
 LV: Rokasgrāmatas tulkojumu latviešu valodā jautājiem savam Rammer dīlerim.
 NL: Vraag bij uw Rammer-dealer naar de Nederlandse versie van deze gebruiksaanwijzing.
 NO: Be om den norske versjonen av denne håndboken fra din Rammer-leverandør.
 PL: Proszę zwrócić się do dystrybutora Rammer, aby otrzymać niniejszą instrukcję w języku polskim.
 PT: Solicite a versão em português deste manual ao seu representante Rammer.
 RO: Solicitați versiunea în limba română a acestui manual de la distribuitorul dumneavoastră Rammer.
 RU: Запросите версию данного руководства на русском языке у вашего дилера компании Rammer.
 SK: Českú/Slovenskú verziu tejto príručky získate u svojho predajcu spoločnosti Rammer.
 SL: Vprašanje svojega Rammer predstavnika za ta priročnik v slovenskem jeziku.
 SR: Tražite verziju ovog priručnika na srpskom jeziku od vašeg Rammer dilera.
 SV: Be om den svenskspråkiga versionen av denna manual hos din Rammer-återförsäljare.
 TR: Bu kılavuzun Türkçe versiyonunu Rammer temsilcinizden isteyebilirsiniz.

BA010041

	
	VŠEOBECNÉ NEBEZPEČENSTVO
	Nesprávne zdvíhanie môže spôsobiť smrť alebo vážne poranenie.
	PREČÍTAJTE SI, POCHOPTTE a POSTUPOJTE podľa pokynov v NÁVODE pre používateľa a bezpečnostných NÁLEPIEK!

Informácie na používanie pozostávajú z tejto príručky, bezpečnostných štítkov na strojovom zariadení, príručky pre nosič a ďalších informácií na správne a bezpečné používanie tohto strojového zariadenia.

Pokyny sú základnou a neoddeliteľnou časťou výrobku. Vždy ich majte k dispozícii pre používateľov.

Tento návod na používanie musí byť odložený v priehradke operátora v držiaku na literatúru, alebo odkladacej oblasti na zadnej strane sedadla, aby k nemu mal používateľ kedykoľvek jednoduchý prístup.

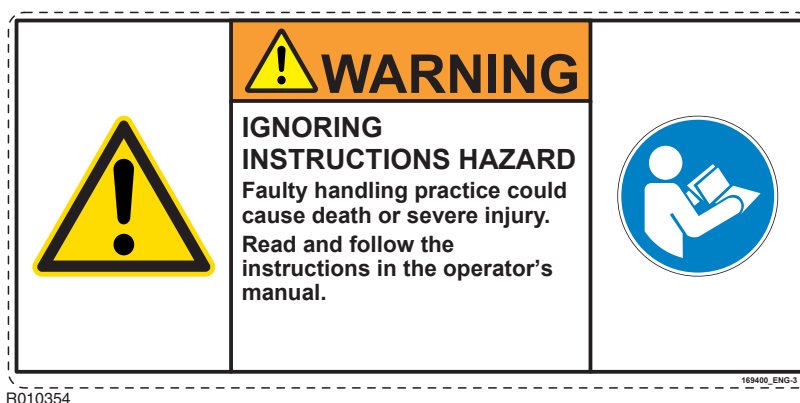
Všetky informácie na používanie udržiavajte čisté a v dobrom stave. V prípade potreby požiadajte o preklad informácií o používaní.

Nižšie je vyobrazený príslušný bezpečnostný štítok na kladive a text uvedený na štítku.

„NEBEZPEČENSTVO V DÔSLEDKU NEDODRŽANIA POKYNOV

Nesprávne zdvíhanie môže spôsobiť smrť alebo vážne poranenie.

Prečítajte si pokyny uvedené v návode na obsluhu a riad'te sa nimi.“



1.2 ÚČEL POKYNOV

Účelom týchto pokynov je propagovanie určeného bezpečného, správneho a ekonomického používania tohto kladiva. Tieto pokyny pomáhajú používateľovi pri identifikácii, vyhnutiu sa a zabezpečeniu nebezpečných situácií a príslušných následkov.

Tieto pokyny musíte dodržiavať spolu so všetkými pokynmi, ktoré sú určené miestnymi predpismi a smernicami, všetkými nariadeniami miestnych orgánov a so všetkými ochrannými meraniami, ktoré sú špecifické pre pracovisko (ako napríklad bezpečné pracovné postupy).

Prečítajte si a porozumejte všetkým informáciám, kvôli starostlivému používaniu a prísnemu dodržiavaniu stanovených pokynov. Ak sa vyskytne čokoľvek, čomu nerozumiete, spýtajte sa zamestnávateľa alebo zástupcu spoločnosti Rammer kvôli vysvetleniu. Všetky časti v tomto návode na použitie obsahujú informácie, ktoré sú podstatné pre vašu bezpečnosť.

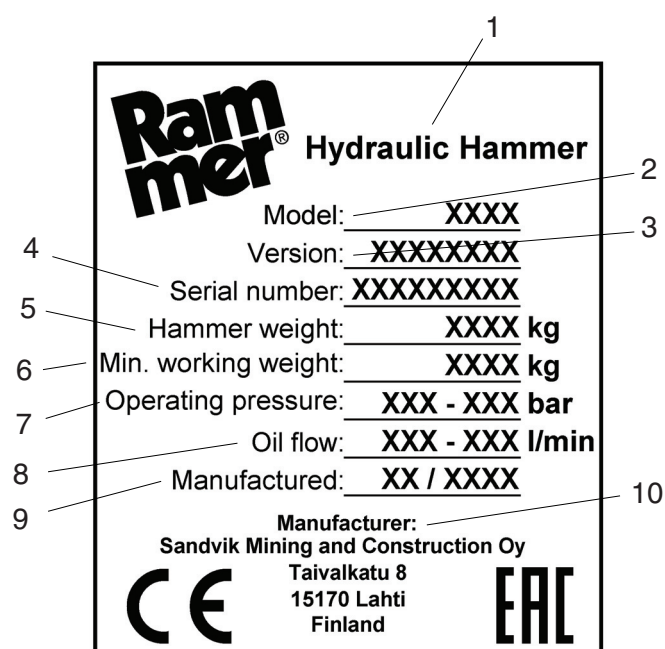
Návod na použitie musíte okamžite nahradiť, ak sa stratí, poškodí alebo je nečitateľný. Pre náhradné kópie kontaktujte prosím zástupcu spoločnosti Rammer.

Vyššie uvedené pokyny s informáciami na používanie by ste mali používať ako súčasť školiaceho materiálu počas úvodnej inštrukcie. Ak budete postupovať podľa týchto pokynov, minimalizujú sa náklady na údržbu a prestoje, zatiaľ čo sa maximálne optimalizuje spoľahlivosť a životnosť zariadenia.

1.3 IDENTIFIKÁCIA

Model a výrobné číslo sú uvedené na štítku s výrobným číslom. Skontrolujte, či model zodpovedá tomu, ktorý je uvedený na obálke tohto návodu.

Je dôležité, aby ste určili správne výrobné číslo kladiva, keď vykonávate opravy alebo objednávate náhradné diely. Identifikácia výrobného čísla je jediným správnym spôsobom uchovania a identifikovania častí pre príslušné kladivo.



BA010062

OBSAH IDENTIFIKAČNÉHO ŠTÍTKU VÝROBKU

1	Hydraulické kladivo
2	Model
3	Verzia
4	Výrobné číslo
5	Hmotnosť kladiva (kg)
6	Minimálna pracovná hmotnosť (kg)
7	Prevádzkový tlak (v baroch)
8	Prietok oleja (l/min.)
9	Vyrobené alebo dátum výroby
10	Výrobca

1.4 VÝROBCA

Toto hydraulické kladivo bolo vyrobené v:

Sandvik Mining and Construction Oy, Breakers Lahti, Taivalkatu 8, FI - 15170 Lahti, Fínsko.

Kvôli údržbe a servisu tohto hydraulického kladiva kontaktujte najbližšieho zástupcu spoločnosti Rammer Informácie o predajcovi a distribútorovi nájdete na www.rammer.com.

1.5 OZNAČENIE CE A ES VYHLÁSENIE O ZHODE

Značka CE je umiestnená na štítku s výrobným číslom kladiva. Pozrite „Označenie CE a ES vyhlásenie o zhode“ na strane 145.

1.6 PLATNOSŤ PRÍRUČKY

Táto príručka obsahuje informácie o bezpečnosti, prevádzke, preprave, mazaní a údržbe podľa dizajnu hydraulického kladiva v čase dodania z výroby.

Táto príručka a obzvlášť jej bezpečnostné informácie, rovnako ako EC vyhlásenie o zhode a stav vyhlásenia sú platné iba ak neboli na výrobku vykonané neautorizované úpravy.

Niektoré ilustrácie v tejto publikácii zobrazujú detaily, ktoré sa od vášho kladiva môžu líšiť. Ochranné zariadenia a kryty môžu byť odstránené z ilustračných dôvodov.

Neustále zdokonaľovanie a vylepšovanie dizajnu výrobku môže spôsobiť zmeny vášho kladiva, ktoré nie sú zahrnuté v tejto publikácii.

Vždy, ak máte akékoľvek otázky ohľadom vášho kladiva, alebo tohto návodu na použitie, kontaktujte prosím vášho predajcu, ktorý vám poskytne najnovšie dostupné informácie.

1.7 POZNÁMKA O COPYRIGHTE

Táto publikácia je copyright Sandvik Mining and Construction Oy, Breakers Lahti, Fínsko.

© Sandvik Mining and Construction Oy, Breakers Lahti, Fínsko 2018.

Nesmie byť kopírovaná, reprodukováaná ani inak dostupná ako celok alebo iba časť, pre ktorúkoľvek tretiu stranu bez nášho písomného súhlasu.

Všetky práva vyhradené.

1.8 DEFINÍCIE

Kladivo – výrobok popísaný v tomto návode na použitie.

Nástroj – diel, ktorý je v priamom kontakte s horninou.

Nosič – základný stroj, na ktorom je namontované kladivo a ktoré dodáva prevádzkové napätie a ovládače, pomocou ktorých je kladivo ovládané.

Tento návod na použitie – táto kompletná knižka, ktorá obsahuje nevyhnutné informácie na prenos, manipuláciu a uskladnenie, rovnako ako aj montáž, prevádzku a údržbu kladiva.

Bezpečnostná nálepka – nálepka na kladive s pokynmi na ochranné merania pre najväčšie nebezpečenstvá.

Informácie o použití – informácie v tomto návode na použitie, bezpečnostné nálepky na kladive a ďalšie informácie napríklad na obale pri dodaní. Poskytuje ochranné merania a rady na správne spôsoby pri preprave, montáži, prevádzke a údržbe kladiva.

Odporúčané použitie – používanie kladiva v súlade s pokynmi poskytnutými v informáciách na použitie.

Zakázané použitie – akékoľvek použitie kladiva, ktoré nie je zahrnuté v odporúčanom použití. Obzvlášť použitie, ktoré je špeciálne zakázané v informáciách na použitie.

Adekvátne predvídateľné nesprávne použitie – použitie kladiva spôsobom, na ktoré nie je určené ale môže vzniknúť z jednoducho predvídateľného ľudského správania.

Používateľ – ktorákoľvek osoba, ktorá zaobchádza s kladivom, či je to už pri preprave, montáži, prevádzky, naplánovanej údržbe, vyradovaní z prevádzky a iné.

Poškodenie – fyzické poranenie alebo poškodenie zdravia. Vždy je spojené s ľuďmi, nie so zariadením alebo majetkom.

Nebezpečenstvo – potenciálny zdroj poškodenia.

Riziko – kombinácia pravdepodobnosti výskytu poranenia a jeho vážnosti.

Ochranné meranie – meranie za účelom dosiahnutia zníženia rizika. Tam, kde je to možné, sú ochranné merania realizované konštruktérom a používateľom, ak nie sú vykonané merania dostatočné na bezpečnú prevádzku.

Ochranné merania pre používateľa sú stanovené v informáciách na používanie.

Povinnosti používateľa – ochranné merania, ktoré musia byť vykonané používateľom na základe informácií na používanie.

Nebezpečná zóna – akýkoľvek priestor v okolí kladiva alebo nosného zariadenia, v ktorom môže byť osoba vystavená nebezpečenstvu.

Okolostojaci – ktorákoľvek osoba v nebezpečnej zóne, ktorá manipuluje s kladivom.

Analýza nebezpečenstva v skutočnom čase (RTHA) – kontrola pracoviska pred začiatkom práce, kvôli identifikácii potenciálnych nebezpečenstiev, ktoré môžu mať vplyv na používateľa, okolostojaceho alebo životné prostredie.

2. BEZPEČNOSTNÉ A EKOLOGICKÉ POKYNY

Bezpečnosť je výsledkom stanoviska. Správne stanovisko zahŕňa:

- Uvedomuj si nebezpečenstvo, ktoré sa týka toho, čo robíš, či už je to pri prevádzke alebo údržbe. Nikdy neber nebezpečenstvá ľahkovážne.
- Postupuj podľa všetkých miestnych predpisov a smerníc. Odbornú prácu nechaj na odborníka.

Špeciálne podmienky, ako napríklad rádioaktívne, azbestové, chemické, otravné alebo biologické nebezpečné prostredie si vyžaduje nevyhnutné použitie špecifických spôsobov a ochranné merania.

- Prečítajte si, pochopte a postupujte podľa pokynov v tomto návode na použitie! Prečítajte si, pochopte a postupujte podľa pokynov v návode na použitie nosiča! Ak nemáte správnu verziu prekladu, vypýtajte si preklad tohto návodu na použitie.
- Komunikujte! Povedzte ostatným ľuďom čo idete robiť, aby vás ani seba neprivedli do nebezpečenstva. Montážne práce alebo ďalšie práce týkajúce sa údržby nesmiete nikdy vykonávať sami.

Vždy informujte ľudí kedy a kde robíte. Mobilný telefón majte vždy po ruke. Keď odchádzate z pracoviska, informujte stavbyvedúceho.

Dohodnite si s kolegami na pracovisku používanie ručných signálov. Nepredpokladajte ich znalosti signálov.

- Noste schválené OOPP (schválenú ochrannú obuv, schválené ochranné rukavice, schválené ochranné okuliare, schválené chrániče sluchu, schválenú ochrannú prilbu). Ak vaše OOPP nefungujú správne, požiadajte o nové OOPP. S výrobkom pracujte iba ak je v dobrom stave. Dávajte pozor na ostré hrany dielov.
- Zdravý rozum je najdôležitejšou súčasťou bezpečnosti pri štandardných aplikáciách kladiva.

2.1 BEZPEČNOSTNÉ NÁLEPKY

Táto časť obsahuje vysvetlenia bezpečnostných symbolov a nálepiek, ktoré sú použité na kladive a v informáciách na použitie.

SIGNÁLNE SLOVÁ

Nasledovné signálne slová a symboly sa používajú na identifikovanie bezpečnostných odkazov v týchto pokynoch:

Signálne slovo „DANGER (NEBEZEPEČENSTVO)“ bielym písmom na červenom pozadí, spolu s bezpečnostným výstražným symbolom zobrazuje nebezpečnú situáciu, ktorá, ak sa jej nevyhnete, môže vyústiť do smrti alebo vážneho poranenia.



D010097

Signálne slovo „WARNING (VAROVANIE)“ čiernym písmom na oranžovom pozadí, spolu s bezpečnostným výstražným symbolom zobrazuje nebezpečnú situáciu, ktorá, ak sa jej nevyhnete, môže vyústiť do smrti alebo vážneho poranenia.



D010098

Signálne slovo „NOTICE (POZOR)“ označuje situáciu, ktorá, ak sa jej nevyhnete, môže vyústiť do poškodenia majetku alebo životného prostredia. Situácia „NOTICE (POZOR)“ nevyústi do špecifického nebezpečenstva pre ľudí.





VŠEOBECNÝ BEZPEČNOSTNÝ SYMBOL

Všeobecný bezpečnostný symbol identifikuje dôležité bezpečnostné správy v tomto návode na použitie. Keď vidíte tento symbol, dávajte pozor, týka sa vašej bezpečnosti. Pozorne si prečítajte a pochopte nasledovné správy a informujte ostatných používateľov.



SYMBOLY PRE POVINNÉ ČINNOSTI

Povinné činnosti sú označené bielymi symbolmi na modrom pozadí. Symboly povinných činností špecifikujú činnosť, ktorú je **potrebné** vykonať, aby sa znížilo nebezpečenstvo na ktoré upozorňuje symbol nebezpečenstva.

			
Prečítajte si návod na použitie. Prečítanie návodu na použitie je povinné.	Unikanie z otvoru. Testovanie dielu (lepenka apod.) musí vždy zahŕňať testovanie netesnosti stlačeného média .	Udržiavajte bezpečnú vzdialenosť. Udržiavanie bezpečnej vzdialenosti od zariadenia je povinné.	Prečítajte si dielenskú príručku. Pre bezpečnú prácu a správne nastavenia výrobku je povinné prečítať si dielenskú príručku.

SYMBOLY PRE ZAKÁZANÉ ČINNOSTI

Zakázané činnosti sú označované červeným kruhom s červeným priesečníkom cez kruh. Činnosť, ktorá je zakázaná bude vždy v čiernom.

Symbole zakázanej činnosti informujú o činnosti, ktorej sa **musíte** vyhnúť. Nie je to vec výberu alebo úsudku, je to neoddiskutovateľný pokyn.



	
Nebezpečenstvo otvoru. Na skúšanie hydraulických netesností nepoužívajte ruku!	Nebezpečná zóna. Zákaz vyskytovania sa v nebezpečnej zóne. Vstup zakázaný!



SYMBOLY OCHRANNÝCH OSOBNÝCH PRACOVNÝCH POMÔCOK (OOPP)



Symbole ochranných osobných pracovných pomôcok (OOPP) majú rovnaké rozloženie ako symboly povinných činností a na miestach, kde je to aplikovateľné, sú povinné.

Symbole OOPP špecifikujú ochranné meranie, ktoré je **potrebné** vykonať, aby sa znížilo nebezpečenstvo na ktoré upozorňuje bezpečnostná správa.

Nie je to vec výberu alebo úsudku, je to neoddiskutovateľný pokyn.



	
Noste schválený respirátor. Pri prevádzke zariadenia je povinné nosiť schválený respirátor.	Noste schválené chrániče sluchu. Pri manipulácii so zariadením je povinné nosiť schválené chrániče sluchu.



	
Noste schválenú ochrannú prilbu. Pri manipulácii so zariadením je povinné nosiť schválenú ochrannú prilbu.	Noste schválenú ochrannú obuv. Pri manipulácii so zariadením je povinné nosiť schválenú ochrannú obuv.



	
Noste schválené ochranné rukavice. Pri manipulácii so zariadením je povinné nosiť schválené ochranné rukavice.	Noste schválené ochranné okuliare. Pri manipulácii so zariadením je povinné nosiť schválené ochranné okuliare.

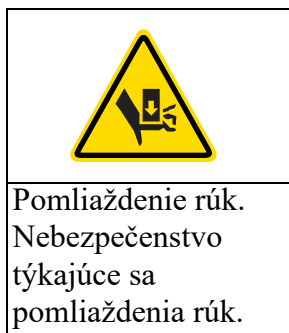
SYMBOLY NEBEZPEČENSTVA

Symbody nebezpečnosti označujú povahu možného nebezpečnosti. Symbody nebezpečnosti sú označené žltým trojuholníkom s čiernymi symbolmi a čiernym rámom.



	
Všeobecné nebezpečnosti. Tento symbol sa používa na miestach, kde sa nedá nebezpečnosti ľahko určiť.	Vzduchom prenášané znečistenie. Nebezpečnosti týkajúce sa silicového prachu a výparov, alebo iných nebezpečných látok.

	
Nebezpečnosti pri zavesení. Nebezpečnosti týkajúce sa zariadenia alebo častí počas prenosu, servise alebo iných pracovných fáz.	Lietajúce úlomky. Nebezpečnosti týkajúce sa lietajúcich úlomkov horniny, alebo iných sutín počas prevádzky, údržby, umývania apod.

	
Vysoký tlak. Nebezpečnosti týkajúce sa natlakovaných súčastí alebo výrobku.	Rozdrvenie. Nebezpečnosti týkajúce sa rozdrvenia napr. z dôvodu pohybu výrobku.



ŠTÍTKY NA VÝROBKU

	
	VŠEOBECNÉ NEBEZPEČENSTVO
	Nevyhnutie sa nebezpečenstvu môže spôsobiť smrť alebo vážne poranenie.
	Všetky bezpečnostné nálepky, ktoré sa stratia, poškodia alebo sú inak nečitateľné vymeňte.

Na bezpečnostných štítkoch sú uvedené tieto štyri informácie:

- Stupeň vážnosti nebezpečenstva (t. j. signálne slovo „NEBEZPEČENSTVO“ alebo „VÝSTRAHA“).
- Charakteristika nebezpečenstva (t. j. typ nebezpečenstva: vysoký tlak, prach atď.).
- Následok interakcie s nebezpečenstvom.
- Informácia o tom, ako sa možno nebezpečenstvu vyhnúť.

V záujme prevencie smrti alebo vážneho poranenia musíte **VŽDY** dodržiavať pokyny uvedené v bezpečnostných správach a symboly na bezpečnostných štítkoch výrobku, ako aj pokyny uvedené v návodoch!

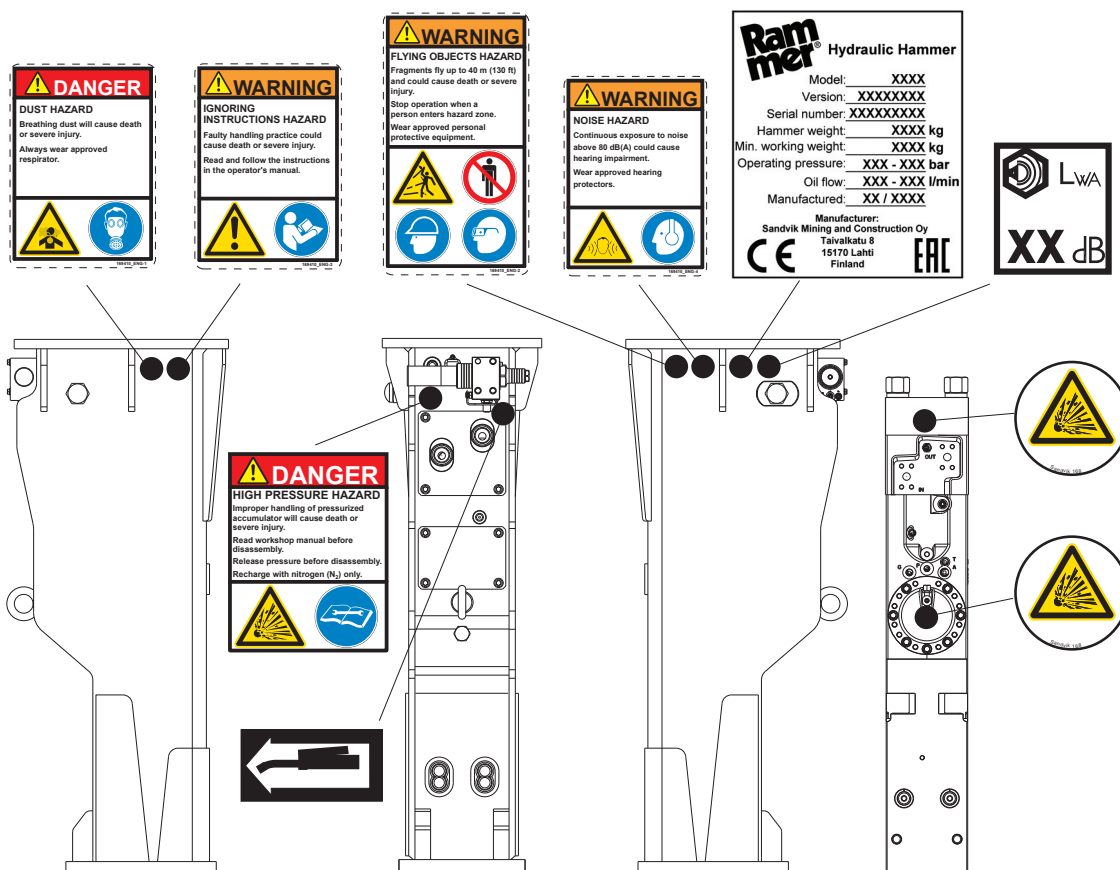
Dbajte na to, aby boli bezpečnostné štítky vždy čisté a dobre viditeľné. Denne kontrolujte stav bezpečnostných štítkov. Ak došlo k strate, poškodeniu, premaľovaniu alebo uvoľneniu bezpečnostných štítkov alebo pokynov, resp. ak nespĺňajú požiadavky na čitateľnosť z bezpečnej vzdialenosti, pred opätovným začatím používania výrobku ich vymeňte.

Ak je bezpečnostný štítok pripevnený na časti, ktorá sa vymení, na novú časť namontujte nový bezpečnostný štítok. Ak je tento návod k dispozícii vo vašom jazyku, v tomto jazyku by mali byť k dispozícii aj bezpečnostné štítky.

Na tomto kladive sa nachádza niekoľko špecifických bezpečnostných štítkov. Oboznámte sa so všetkými bezpečnostnými štítkami. Umiestnenie bezpečnostných štítkov je vyobrazené na obrázku nižšie.



Na čistenie bezpečnostných štítkov používajte handričku, vodu a mydlo. Na čistenie bezpečnostných štítkov nepoužívajte rozpúšťadlá, benzín ani iné agresívne chemikálie.

Rozpúšťadlá, benzín alebo agresívne chemikálie môžu oslabiť lepidlo, ktorým sú bezpečnostné štítky pripevnené. Oslabenia lepidla povedie k uvoľneniu bezpečnostného štítka.



BA010045

2.2 POVINNOSTI POUŽÍVATEĽA

	
	VŠEOBECNÉ NEBEZPEČENSTVO
	Nesprávna montáž, prevádzka alebo údržba stroja môže spôsobiť vážne zranenie alebo smrť!
	Tento výrobok môže byť používaný alebo na ňom môže vykonávať údržbu iba príslušne vyškolená osoba, ktorá preukázala, že je kompetentná a má príslušné zručnosti, ktoré sú potrebné na bezpečnú a správnu prevádzku alebo údržbu.

Bezpečné používanie výrobku závisí okrem iného aj od kombinácie konštrukčných a stavebných meraní uskutočnených výrobcom, od zručnosti operátorov a od ochranných meraní uskutočnených používateľom.

Je dôležité, aby ste informácie o použití posunuli každému následnému používateľovi tohto kladiva.

Spoločnosť Rammer zakazuje v spojení s možnosťou prístupu ku kladivu konzumáciu, prechovávanie a distribúciu:

- omamné látky a narkotiká
- akékoľvek legálne alebo nelegálne drogy
- predmety, ktoré sú spojené s ktorýmkoľvek z týchto bodov
- strelné zbrane a neschválené trhaviny



VÝSTRAHA!

S výrobkom pracujte iba ak je v dobrom stave. S výrobkom nemanipulujte v opojnom stave (alkohol, drogy), ak ste unavený alebo inak nespôsobilom stave (horúčka alebo choroba).

Bezpečnostné informácie pokrývajú transport, montáž, použitie, nastavenia, prevádzku, čistenie, riešenie problémov, údržbu a likvidáciu stroja. V každej fáze sú potrebné bezpečné pracovné postupy.

V prípade, že potrebujete podrobnejšie pokyny, neváhajte a kontaktujte svojho zástupcu spoločnosti Rammer.

Ochranné merania, ktoré musia byť vykonané používateľom na základe informácií na používanie:

- Používajte ochranné osobné pracovné pomôcky (OOPP).
- Zaoštarajte si a používajte dodatočné ochranné prostriedky.

Na ochranu kabíny operátora použite vertikálne oceľové tyče, samostatnú plastovú sieť alebo plastový priezor.

- Vykonávajte pravidelné školenia o bezpečnom pracovisku a bezpečných pracovných postupoch.

Ďalšie špeciálne záležitosti, ktoré by mal používateľ ovládať sú:

- Organizácia a dohľad na pracovisku.
- Bezpečnosť na pracovisku, vrátane postupov bezpečnej práce.
- Systémy povolenia na prácu.

Všetky takmer nehody a nehody, do ktorých bolo zahrnuté kladivo Rammer, musia byť bez omeškania oznámené spoločnosti Rammer.

Nasledovné bezpečnostné predpisy sa vzťahujú na osoby, ktoré pracujú s kladivom alebo v blízkosti kladiva:

- Každá jedna osoba je zodpovedná za vlastnú bezpečnosť a za bezpečnosť svojich kolegov.
- V prípade nedodržania bezpečnostných pokynov alebo predpisov je každá osoba zodpovedná za varovanie ostatných a zodpovedného vedúceho.



VÝSTRAHA!

Autorizované náhradné diely sú uvedené v zozname náhradných dielov. Používanie neautorizovaných náhradných dielov môže spôsobiť nekontrolované nebezpečenstvo pre zdravie používateľa a preto je zakázané.

NEBEZPEČENSTVÁ TÝKAJÚCE SA RIADENIA PRÁCE

Všetky mechanické zariadenia môžu byť nebezpečné, ak s nimi manipulujete nepozorne alebo s nesprávnou údržbou. Väčšina nehôd pri manipulácii so zariadením je spôsobená nedodržaním základných bezpečnostných pravidiel alebo opatrení.

Keď je nemožné predpokladať každú možnú okolnosť, ktorá môže vyústiť do potenciálneho nebezpečenstva, varovania v tomto návode na použitie a na zariadení nie sú všetky.

Bezpečnosť nespočíva iba v reagovaní na výstrahy. Po celú dobu práce s príslušenstvom musíte dávať pozor na nebezpečenstvá, ktoré sa tam môžu vyskytnúť a ako sa im vyhnúť.

Používateľ musí pred začiatkom úlohy vždy vykonať odhad miestneho nebezpečenstva. Tento odhad, známy aj ako Analýza nebezpečenstva v skutočnom čase, zabezpečuje, že sa používateľ zastaví a premyslí si, čo bude robiť skôr, ako začne pracovať:

- Analýzu nebezpečenstva v skutočnom čase vykonávajú na pracovisku minimálne raz denne pred začiatkom prác. Určuje únikovú cestu v núdzových situáciách.
- Identifikuje potenciálne nebezpečenstvo, ktoré môžu mať dopad na vás, vašich kolegov, životné prostredie, váš výrobok a/alebo spôsob práce počas vykonávania úlohy.
- Vyhodnoťte nebezpečenstvo a vykonajte činnosti, ktoré sú potrebné na eliminovanie alebo zníženie rizika.
- Uistite sa, že zvolený spôsob obsluhy alebo údržby nepovedie k poškodeniu výrobku alebo zníženiu bezpečnosti pri jeho používaní.

Pred použitím kladiva skontrolujte pracovisko. Ťažká záťaž zariadenia alebo vibrácie pri prevádzke kladiva môžu spôsobiť zrútenie stavieb (stien, strechy, mostov, podláh). Vy, aj okolostojaci buďte vždy mimo nebezpečnej zóny.



VÝSTRAHA!

Toto kladivo môže byť používané alebo na ňom môže vykonávať údržbu iba príslušne vyškolená osoba, ktorá preukázala, že je kompetentná a má príslušné zručnosti, ktoré sú potrebné na bezpečnú a správnu prevádzku alebo údržbu.

Na tomto zariadení sme pracovať a vykonávať ďalšie úlohy iba kompetentná osoba. Zamestnávateľ musí:

- Zabezpečiť školenie a inštruktáž.
- Potvrdiť platnosť školiacich spôsobov.
- Overiť kompetencie a zručnosti.
- Pravidelne monitorovať a vyhodnocovať plnenie používateľa.



VÝSTRAHA!

Toto kladivo je iba na profesionálne použitie. Obzvlášť pri prenajímaní zariadenia sa musí prenajímacia spoločnosť uistiť, že používateľ preukázal potrebné zručnosti a znalosti na bezpečnú a správnu prevádzku a údržbu nosiča a kladiva.

DIELENSKÉ SLUŽBY

Dielenské služby (demontáž/montáž) tohto kladiva môže vykonávať iba vyškolený a autorizovaný personál. Viac informácií získate u svojho najbližšieho zástupcu alebo distribútora spoločnosti Rammer.

NÁRODNÉ BEZPEČNOSTNÉ PREDPISY

Je zodpovednosťou používateľa, aby vždy dodržiaval národné bezpečnostné predpisy. Mimoriadnu pozornosť by mal venovať predpisom, ktoré sa týkajú prašnosti, hlučnosti a vibráciám.

Ignorovanie nie je ospravedlnením za nedodržanie štátnych zákonov. Oboznámte sa s národnými bezpečnostnými právnymi predpismi.

ŠPECIFICKÉ BEZPEČNOSTNÉ OPATRENIA PRACOVISKA

Špecifické bezpečnostné opatrenia pracoviska nesmú odporovať národným bezpečnostným predpisom. Špecifické predpisy pracoviska by mali pomenúvať záležitosti ako je transport výrobku alebo zariadenia, prístup na pracovisko, osobné ochranné pracovné prostriedky (OOPP) a pracovnú dobu.

Špecifické opatrenia pracoviska by tiež mali pokrývať prípady, keď sa vyskytne nehoda: čo robiť, koho kontaktovať a ďalšie otázky.

Špecifické predpisy pracoviska musíte vždy dodržiavať, ako aj národné bezpečnostné predpisy.

PRAVIDELNÉ BEZPEČNOSTNÉ KONTROLY

Je dôležité, aby ste pred použitím výrobku vykonali riadnu kontrolu, aby ste sa uistili, že jeho používanie je bezpečné. Pred každou prevádzkou skontrolujte chyby a poškodenia, aby ste nahlásili a opravili problémy.

Operátor je zodpovedný za:

- Kontrolu výrobku v súlade s požiadavkami v návode pre používateľa pred, počas a po použití a prevádzke.
- Bezpečnostné funkcie, ako napríklad nálepky, ochranné prostriedky a ďalšie by mali byť často kontrolované a ak sú poškodené, treba ich okamžite opraviť.

Respiračný silicový prach je nebezpečenstvo, ktoré si vyžaduje mimoriadnu pozornosť. Pravidelne riadne čistite svoje pracovné prostredie, aby ste minimalizovali úroveň prachu vo vzduchu.









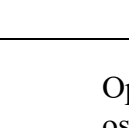
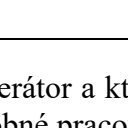
PRAVIDELNÁ ÚDRŽBA

Pravidelná údržba je základný postup na zabezpečenie a udržanie bezpečnosti a výkonnosti výrobku. Pri údržbe a kontrole výrobku postupujte podľa daných pokynov.

Pravidelné kontroly sú mimoriadne dôležité na miestach, kde sú hydraulické hadice.

UPOZORNENIE! Slabá kvalita hydraulického oleja, nedostatok mazania alebo príliš veľká vôľa medzi nástrojom a puzdrom môžu zničiť vnútorné časti výrobku.

OCHRANNÉ OSOBNÉ PRACOVNÉ POMÔCKY (OOPP)

	
        	<p>VŠEOBECNÉ NEBEZPEČENSTVO</p> <p>Chýbajúce schválené OOPP môžu spôsobiť vážne poranenia alebo smrť.</p> <p>Noste schválené OOPP (schválený respirátor, schválenú ochrannú prilbu, schválené chrániče sluchu, schválenú ochrannú obuv, schválené ochranné rukavice, schválené ochranné okuliare)</p>

Operátor a ktokoľvek v blízkosti výrobku **MUSÍ** mať na sebe schválené ochranné osobné pracovné pomôcky (OOPP).

Správne OOPP zahŕňajú (ale nie sú na to obmedzené):

- Schválené chrániče sluchu
- Schválenú respiračnú ochranu
- Schválenú ochranu očí
- Schválenú ochrannú obuv
- Schválenú ochrannú prilbu
- Schválené ochranné rukavice
- Schválenú reflexnú vestu

Nenoste oblečené voľné oblečenie alebo šperky, ktoré sa môžu zachytiť do ovládačov alebo iných častí zariadenia. Dlhé vlasy uviažte.

Špeciálne podmienky môžu vyžadovať použitie doplňujúcich OOPP, podľa bezpečných pracovných postupov.

2.3 ODPORÚČANÉ POUŽITIE

Odporúčané použitie stroja

Toto hydraulické kladivo sa používa ako príslušenstvo na nosiči pri demolácii, výkopových prácach, ťažbe alebo banských aplikáciách.

Určené okolité podmienky

Toto kladivo je určené na prevádzku v štandardných okolitých podmienkach s nasledovnými obmedzeniami:

- Okolitá teplota na použitie kladiva je -20 °C ... +80 °C.
- **VÝSTRAHA! Používanie kladiva vo výbušnom prostredí (palivé výpary, uhoľný prach...) je prísne zakázané.** Nástroj je v kontakte s materiálmi, ktoré ak sa zlomia, môžu vytvárať iskry, čo môže vznietiť výbušné plyny.

Vlastnosti materiálov na spracovanie

Toto kladivo znižuje veľkosť úlomkov betónu, skaly, ťažkej alebo zamrzutej pôdy, asfaltu, metalurgickej škváry alebo podobných materiálov a bolo navrhnuté výlučne pre túto aplikáciu.



VÝSTRAHA!

Špeciálne podmienky, ako napríklad rádioaktívne, azbestové, chemické, otravné alebo biologické nebezpečné prostredie si vyžaduje nevyhnutné použitie špecifických spôsobov a ochranné merania.

Pri niektorých špeciálnych podmienkach, spôsoboch a predpisoch musíte spolupracovať s miestnymi a štátnymi úradmi. Prevádzka môže byť zahájená iba po odsúhlasení.

Zakázané použitie stroja

Akékoľvek používanie kladiva, ktoré nie je schválené ako odporúčané použitie, mimo navrhnutých okolitých podmienok alebo spracúvanie nevhodných materiálov je zakázané.

Používanie tohto kladiva je výhradne zakázané ak:

- Si operátor neprečítal a nepochopil tento návod na použitie.
- Si operátor neprečítal a nepochopil návod pre používateľa nosiča.
- Ak boli z akéhokoľvek dôvodu prerušené funkcie zariadenia.
- Operátor nevykonal analýzu nebezpečenstva pracoviska v skutočnom čase (RTHA) a ak nepozná únikový východ pre núdzové situácie.
- Je operátor bez správnych a schválených osobných ochranných prostriedkov.
- Sú ľudia v nebezpečnej zóne kladiva.
- Je kladivo mimo technických obmedzení, ktoré sú popísané v technických údajoch. Toto sa týka obzvlášť hmotnosti, tlaku hydraulického oleja a prietoku oleja nosiča.



VÝSTRAHA!

Kladivo alebo závesné oko na kladive sa nesmú používať na zdvíhanie externých nákladov.



VÝSTRAHA!

Kladivo nemôžete používať v opojnom stave (alkohol, drogy), ak ste unavený alebo inak nespôsobilom stave (horúčka alebo choroba).

Predvídateľné nesprávne použitie

Predvídateľné nesprávne použitie môže byť z dôvodu nedbalosti alebo tlaku na udržanie chodu stroja.

Adekvátne predvídateľné nesprávne použitie môže najpravdepodobnejšie spôsobiť vážne poškodenie ľudí alebo majetku. Príklady takéhoto správania sú:

- Prevádzka výrobku mimo limitov použitia: Výrobok nepoužívajte na nosiči s nedostatočnou nosnosťou! S výrobkom nepracujte pod vodou! S výrobkom nepracujte mimo limitov na použitie.
- Pre prevádzkou vždy vykonajte kontrolu pracoviska a zariadenia (RTHA).
- Neprofesionálna prevádzka: So zariadením nepracujte bez potrebného školenia. So zariadením nepracujte, ak nie ste v poriadku.
- Prevádzka pokazeného zariadenia: **UPOZORNENIE! Ak zbadáte poruchu na konštrukcii alebo hydraulické netesnosti, okamžite zariadenie vypnite!**

Predvídateľné nesprávne použitie nie je akceptovateľné ospravedlnenie vážneho poškodenia zariadenia, okolia alebo ľudí.

Zodpovednosť

Spoločnosť Rammer nepreberajú žiadnu zodpovednosť za zranenia personálu alebo poškodenie zariadenia, ktoré sú spôsobené neoprávneným použitím, nedodržanie povinností používateľa alebo neautorizovaným upravovaním tohto kladiva.

2.4 ÚPRAVY A OPRAVY VÝROBKU

Všetky úpravy a opravy, ktoré nie sú schválené v návodoch na údržbu alebo ktoré by mohli ovplyvniť údržbu, prevádzku, bezpečnosť a dostupnosť výrobku musí byť pred realizáciou písomne schválené výrobcom. Schválenie si vyžaduje starostlivé vyhodnotenie nebezpečenstva, berúc do úvahy známe nebezpečenstvá a nové nebezpečenstvá, ktoré môžu úpravy spôsobiť.

Zmeny a upravovania bez správneho vyhodnotenia nebezpečenstva, eliminovania alebo zníženia nebezpečenstva a bez správnych bezpečnostných meraní môžu viesť k smrti, vážnym poraniam osôb alebo poškodeniu majetku.

Neoprávnené upravovania môžu zariadeniu pridať dodatočnú hmotnosť. Toto môže ovplyvniť stabilitu počas zdvíhania a stabilitu nosiča. Neoprávnené upravovania môžu deaktivovať bezpečnostné funkcie a nesmú byť aplikované.

Ak sú vykonané upravovania a opravy, ktoré ovplyvnia údržbu, prevádzku, bezpečnosť a použiteľnosť výrobku bez písomného povolenia výrobcu, výrobca nepreberá zodpovednosť za žiadne nehody, ktoré vyústia do smrti, poranenia alebo poškodenia majetku, ktoré vzniknú takýmito úpravami a opravami.

Ak zistíte, že je potrebná úprava alebo oprava, kontaktujte poprosť miestneho zástupcu, aby kontaktoval výrobcu a projektovú skupinu zariadenia.

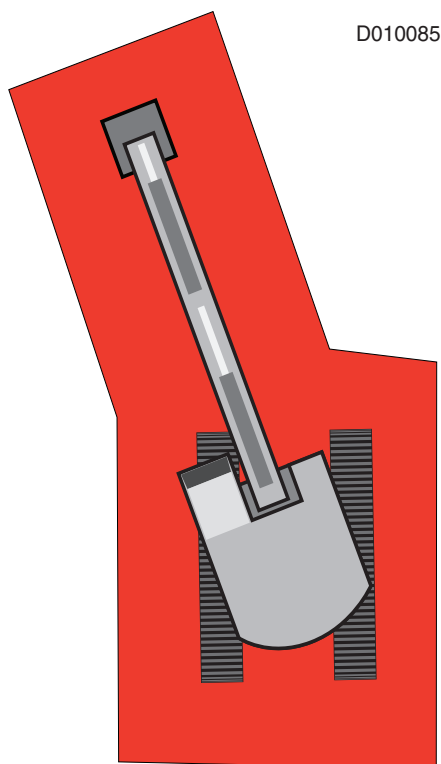
Ak boli vyššie uvedené úpravy alebo opravy implementované bez povolenia výrobného závodu, bude ich vplyv zvažovaný prípad po prípade. Tak môže byť aplikácia záruky úplne zamietnutá.

2.5 NEBEZPEČNÁ ZÓNA

 NEBEZPEČENSTVO	
	<p>NEBEZPEČNÁ ZÓNA: NEBEZPEČENSTVO ROZDRVENIA</p>
	<p>Zachytenie pohybom stroja môže spôsobiť vážne poranenie alebo smrť.</p>
	<p>Vy, aj okolostojaci buďte vždy mimo nebezpečnej zóny nosného stroja.</p>
	<p>Počas kontroly montáže môže byť potrebné, aby ste sa na chvíľu vyskytli v nebezpečnej zóne. Použite schválené OOPP. Dávajte mimoriadny pozor na lietajúce predmety.</p>

Vy, aj okolostojaci buďte vždy mimo nebezpečnej zóny. Ak okolostojaci vstúpi do nebezpečnej zóny, okamžite zastavte prevádzku.

Pri tomto zariadení existuje niekoľko rôznych úrovní nebezpečnej zóny. Riziko pre okolostojacich v nebezpečnej zóne I sa týka rozdrvenia kladivom, nosičom, výložníkom alebo iným ťažkým zariadením. Nebezpečná zóna je 5 metrov v okolí stroja.



Počas prevádzky kladiva sa v nebezpečnej zóne I nesmie nikto nachádzať.



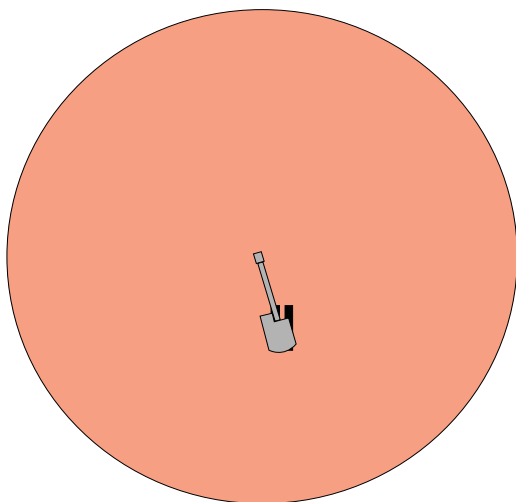
VÝSTRAHA!

Povinnosťou používateľa je okamžité zastavenie prevádzky kladiva, keď sa do nebezpečnej zóny I dostane okolostojaci.

Nebezpečenstvo pre okolostojacich v nebezpečnej zóne II sa týka hlučnosti a lietajúcich úlomkov skaly, oleja pod tlakom z dôvodu poruchy hydraulického hadice apod. Pre každé jedno z týchto nebezpečenstiev je táto nebezpečná zóna 40 m od kladiva.

Povinnosťou používateľa je okamžité zastavenie prevádzky kladiva, keď sa dostane do nebezpečnej zóny II.

Ak je to potrebné uistite sa, že vstup na pracovisko je obmedzené pomocou bariér alebo plotov. Toto je zvyčajne potrebné pri výstavbe ciest alebo demoličných aplikáciách.



D010086

Nebezpečná zóna III sa týka stability nosiča. Je povinnosťou používateľa zabezpečiť, aby bola stabilita nosiča správna vo všetkých pracovných smeroch, najmä ak sú bočné strany výložníka ako podvozok.

3. BEZPEČNOSŤ PRÁCE

Kapitola o bezpečnosti práce vysvetľuje nebezpečenstvá týkajúce sa práce a poskytuje pokyny na správne ochranné merania proti nebezpečenstvám, ktorá sa môžu vyskytnúť na akomkoľvek pracovisku.

Pred použitím kladiva si prečítajte a pochopte ochranné merania uvedené v tejto kapitole o bezpečnosti.

3.1 ZDVÍHANIE

	
	<p>NEBEZPEČENSTVO PRI ZDVÍHANÍ</p> <p>Nesprávne zdvíhanie môže vyústiť do vážneho poranenia alebo smrti.</p>
	<p>Vy, aj okolostojaci buďte počas zdvíhania vždy mimo nebezpečnej zóny. Zátťaž nikdy neumiestňujte nad ľudí. So zátťažou nikdy nejazdite.</p>

Skontrolujte hmotnosť kladiva na výrobnjej nálepke na kladive. Skontrolujte montážnu konzolu aj nástroj. Najmä pri kladivách s upínacím čapom skontrolujte kombinovanú hmotnosť kladiva a rýchleho zavesenia montážnej konzoly.

Uistite sa, že nosič, zdvíhacie a transportné zariadenie majú správny výkon na udržanie hmotnosti zariadenia.

Nesprávny proces zdvíhania alebo nesprávne zdvíhacie zariadenie môžu spôsobiť poranenie alebo smrť. Na zdvíhanie dielov, ktoré sú ťažšie ako 20 kg (44 lb) používajte správne a schválené zdvíhacie príslušenstvo. Nepokúšajte sa otáčať alebo presúvať ťažké časti manuálne.

Zdvíhacie príslušenstvá používajte správne a bezpečne. Uistite sa, že závesné oko je správne pripevnené k príslušenstvu. Tam, kde je to potrebné odstráňte nečistoty zo závitových otvorov a závitov závesného oka. Nepoužívajte opravované alebo poškodené zdvíhacie príslušenstvo a ani to, ktoré ste si vyrobili sami.

Uistite sa, že závesné oko je vhodné a odsúhlasené pre celú hmotnosť výrobku, obzvlášť tam, kde je aplikovaná montážna konzola. Závesné oká nesmú byť počas zdvíhania zaťažované z boku. Aby ste sa vyhli nepriaznivému smeru zátáže na závesnom oku, použite pod závesné oko prekladové dosky alebo použite rotačné závesné oká.

Na zdvíhanie celého výrobku nepoužívajte závesné oko na nárazovej jednotke.

Výrobok ani jeho nástroj nepoužívajte na zdvíhanie predmetov. Vo väčšine prípadov je bezpečná nosnosť nosiča značne využitá hmotnosťou výrobku, konzoly a nástroja.

Bezpečnostné pokyny týkajúce sa zdvíhania

V nasledujúcej časti sú uvedené niektoré bežné bezpečnostné pokyny, ktoré sa týkajú zdvíhacích prác. Okrem toho musia byť vždy prísne dodržiavané štátne predpisy a zdvíhacie zariadenia. Nezabudnite, že nižšie uvedený zoznam nie je kompletný. Vždy zabezpečte, aby bol postup, ktorý ste vybrali bezpečný pre vás aj okolostojacich.

- Bremená nezdvíhajte ponad ľudí. Nedovoľte, aby sa pod zdvíhané bremeno dostala akákoľvek osoba.
- Nezdvíhajte osoby a nikdy sa neprepravujte na zavesenom bremene.
- Dbajte na to, aby nedošlo k ťahaníu bremena do strany. Voľné viazacie prostriedky napínajte pomaly. Rozbiehajte sa a zastavujte opatrne.
- Bremeno najskôr zdvihnite do výšky niekoľkých centimetrov, skontrolujte zavesenia a až potom pokračujte. Uistite sa, že bremeno je dobre vyvážené. Skontrolujte, či nedošlo k uvoľneniu niektorého závesného prvku.
- Zavesené bremeno nikdy nenechávajte bez dozoru. Bremeno majte neustále pod kontrolou.
- Nikdy nezdvíhajte záťaž s vyššou hmotnosťou ako je menovitý výkon.
- Všetky zdvíhacie prostriedky pred použitím skontrolujte. Nepoužívajte skrútené alebo poškodené zdvíhacie prostriedky. Zdvíhacie prostriedky chráňte pred kontaktom s ostrými hranami.
- Dodržiavajte všetky bezpečnostné pokyny.

3.2 BALENIE, PREPRAVA A USKLADNENIE

Vyhýbajte sa horúcim povrchom. Noste schválené OOPP.

Na zdvíhanie dielov, ktoré sú ťažšie ako 20 kg (44 lb) používajte správne a schválené zdvíhacie príslušenstvo. Nepokúšajte sa otáčať alebo presúvať ťažké časti manuálne. Náhla zmena vyváženía môže vyústiť do neočakávaného pohybu zariadenia.

Skontrolujte hmotnosť kladiva na výrobnjej nálepke na kladive. Skontrolujte montážnu konzolu aj nástroj. Najmä pri kladivách s upínacím čapom skontrolujte kombinovanú hmotnosť kladiva a rýchleho zavesenia montážnej konzoly.




Uistite sa, že nosič, zdvíhacie a transportné zariadenie majú správny výkon na udržanie hmotnosti zariadenia.

Počas prepravy riadne zabezpečte ostatné časti, ako sú napríklad hadice, nástroje a skrinka na náradie, aby sa nemohli nekontrolovane pohybovať.

Výrobok počas prepravy a uskladnenia správne zabezpečte. Dodržiavajte správne činnosti prepravy. Krátkodobé uskladnenie iba v horizontálnej polohe.

Výrobok skladujte horizontálne, na rovnej zemi, ktorá dokáže podoprieť záťaž. Výrobok uskladňujte a prepravujte na palete so správnym menovitým výkonom. Výrobok alebo palety so výrobkom nestohujte na seba.

3.3 STLAČENÝ PLYN V AKUMULÁTORE

 NEBEZPEČENSTVO	
 	NEBEZPEČENSTVO VYSOKÉHO TLAKU
	Nesprávna manipulácia s tlakovým akumulátorom spôsobí smrť alebo vážne poranenia.
	Pred demontážou si PREČÍTAJTE DIELENSKÚ PRÍRUČKU!
	Napĺňajte iba DUSÍKOM (N₂)!

Pred vzdušnou prepravou, ako aj pred akýmikoľvek dielenskými prácami na kladive, odtlakujte akumulátor.

Na doplnenie akumulátora používajte iba dusík (N₂). Použitie iného plynu môže spôsobiť explóziu akumulátora. Nedodržanie môže vyústiť do vážneho poranenia alebo smrti.

Plniace zariadenie akumulátora nemá žiadny bezpečnostný ventil. Keď sa na merači zobrazí správny plniaci tlak, zatvorte ventil na fľaši s plynom.

Kladivo nerozoberajte pred uvoľnením tlaku plynu z akumulátorov a tlaku oleja z kladiva. Nedodržanie môže vyústiť do vážneho poranenia alebo smrti.

Nižšie je vyobrazený bezpečnostný štítok, ktorý sa nachádza na zásobníku alebo v jeho blízkosti.

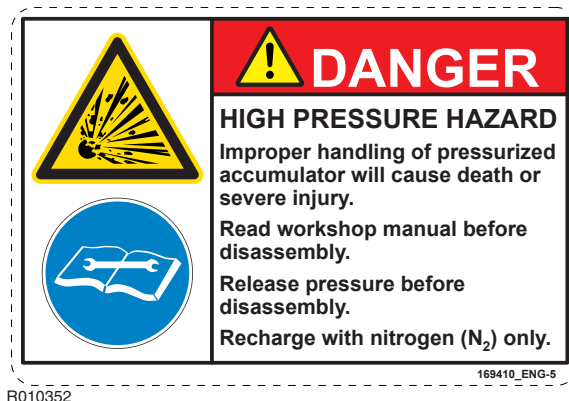
„NEBEZPEČENSTVO VYSOKÉHO TLAKU

Nesprávna manipulácia s natlakovaným tlakovým zásobníkom bude mať za následok smrť alebo vážne poranenie.

Pred demontážou si prečítajte dielenskú príručku.

Pred začatím demontáže vypustite tlak.

Plňte jedine dusíkom (N₂).“



3.4 PREVENIA PRED ROZDRVENÍM A ROZREZANÍM

	
	<p>NEBEZPEČENSTVO ROZDRVENIA</p> <p>Pohyb alebo pád zariadenia, predmetov alebo iných častí môže spôsobiť vážne poranenie alebo smrť!</p>
	<p>Vy, aj okolostojaci buďte vždy mimo nebezpečnej zóny.</p>
	

Kladivo nikdy nemontujte ani nerozoberajte na ani z nosiča s kladivom vo vertikálnej polohe a podopieraním nástroja iba zemou. Pri činnosti „drvenia“ nástroja sa aj relatívne veľmi pevná zem stane mimoriadne nestabilnou.

Uistite sa, že nosič je schopný správne podporovať zaťaženie výrobkom vo všetkých smeroch a vo všetkých pracovných situáciách. Stabilita je záležitosťou hlavne aplikácií s veľkým dosahom.

Ak idete vykonávať práce pod výrobkom, výrobok riadne podprite. Neočakávajte, že výrobok budú podopierať hydraulické valce. Pri posunutí riadiacej páky alebo prasknutí hydraulického vedenia môže výrobok spadnúť. Výrobok môže spadnúť aj keď sa posunie hydraulický valec.

Ak sa používajú ovládacie mechanizmy pracovného nástroja, odstup v oblasti mechanizmov sa bude meniť spolu s pohybom kladiva.

Stojte mimo dosahu všetkých otáčajúcich a pohybujúcich častí stroja. Ak nie je stanovené inak, nikdy sa nepokúšajte vykonávať nastavenia počas pohybu stroja, alebo počas behu motora.

Počas uskladnenia a prenosu sa uistite, že záťaž je zabezpečená správnym spôsobom. Používajte správne palety a uistite sa, že zem je schopná podopierať záťaž.

3.5 VYBRATIE Z BALENIA A MONTÁŽ

Z podlahy odstráňte ľad, sneh, vodu, olej alebo mazivo, aby ste predišli kĺzaniu, vyšmyknutiu alebo pádu. Použite schválenú ochrannú obuv. Rozliaty olej alebo vazelinu zlikvidujte správnym spôsobom (recyklujte). Uistite sa, že podmienky osvetlenia sú dostatočne dobré, aby vám umožnili bezpečnú prácu.

Na zdvíhanie dielov, ktoré sú ťažšie ako 20 kg (44 lb) používajte správne a schválené zdvíhacie príslušenstvo. Nepokúšajte sa otáčať alebo presúvať ťažké časti manuálne. Náhla zmena vyváženia môže vyústiť do neočakávaného pohybu zariadenia.

Vizuálne skontrolujte, či sú všetky časti a skrutky kladiva na mieste. Skontrolujte hmotnosť kladiva na výrobnjej nálepke na kladive. Skontrolujte montážnu konzolu aj nástroj.

Náhly pohyb častí, ktoré boli zaseknuté, ale uvoľnili sa môže spôsobiť rozdrvenie častí tela. Dávajte pozor na ostré hrany dielov. Dávajte pozor na hluk z pneumatiky alebo iných nástrojov. Noste schválené OOPP.

Uistite sa, že nosič, zdvíhacie a transportné zariadenie majú správny výkon na udržanie hmotnosti zariadenia.

Výrobok počas prepravy správne zabezpečte. Dodržiavajte správnu činnosť transportu. Počas montáže výrobok riadne zabezpečte. Pri montáži k nosiču výrobok vždy udržiavajte v horizontálnej polohe!

Dohodnite si s kolegami na pracovisku používanie ručných signálov. Nepredpokladajte ich znalosti signálov.

Pred začiatkom montáže, servisovaním alebo údržbou zariadenia nosič umiestnite na pevnú, rovnú zem. Na výrobok sa nešplhajte. Okolo výrobku je vždy nebezpečná zóna. Na bezpečný prístup používajte správnu pracovnú plošinu. Pri použití pracovnej plošiny sa uistite, že ste ju umiestnili na rovnú a pevnú zem.

Počas kontroly montáže môže byť potrebné, aby ste sa na chvíľu vyskytli v nebezpečnej zóne výrobku. Použite schválené OOPP. Dávajte mimoriadny pozor na lietajúce predmety.

Lietajúce predmety sú mimoriadne nebezpečné počas pohybu upínacích a ostatných čapov nástroja. Používajte schválenú ochranu očí. Používajte správne nástroje. Použite schválené OOPP.

Pravidelne kontrolujte upínacie čapy nástroja. Pravidelne kontrolujte dotiahnutie skrutiek konzoly.

Výložník umiestnite do správnej polohy, aby ste umožnili ergonomickú trasu pripojovacích hadíc. Pravidelne kontrolujte správne pripojenie koncov hadice. Na inštaláciu výrobku používajte iba správne skrutky so správnym výkonom.

Vždy kontrolujte funkčnosť kladiva a inštaláciu vonku. Ak nie je potrebná prevádzka, zastavte motor. Uistite sa, že je pri behu motora k dispozícii správna ventilácia výfukových plynov.

Pravidelne kontrolujte blokovací mechanizmus montážneho čapu na nosiči kladiva s upínacím čapom alebo montážnej konzole kladiva namontovaného na konzole.

3.6 PRED POUŽITÍM A PRE NOVÝCH POUŽÍVATEĽOV

Výrobok počas prepravy správne zabezpečte. Dodržiavajte správnu činnosť transportu. Uistite sa, že nosič, zdvíhacie a transportné zariadenie majú správny výkon na udržanie hmotnosti zariadenia.

Pred začiatkom montáže, servisovaním alebo údržbou výrobku nosič umiestnite na pevnú, rovnú zem. Na výrobok sa nešplhajte. Okolo výrobku je vždy nebezpečná zóna. Na bezpečný prístup používajte správnu pracovnú plošinu. Pri použití pracovnej plošiny sa uistite, že ste ju umiestnili na rovnú a pevnú zem.

Vy, aj okolostojaci buďte vždy mimo nebezpečnej zóny nosiča.

Dajte si pozor na silné vibrácie! Nedotýkajte sa vibrujúceho kladiva ani pulzujúcich hadíc. Kvôli vibráciám je mimoriadne ťažké vytiahnuť ruky. Na ochranu pred unikaním z otvoru použite nad hadicami plastovú špirálu. Na kontrolu unikania z otvoru použite kartón. Noste správne OOPP.

Vizuálne skontrolujte, či sú všetky časti a skrutky výrobku na mieste. Pravidelne kontrolujte upínacie čapy nástroja. Pravidelne kontrolujte dotiahnutie skrutiek konzoly.

Lietajúce predmety sú mimoriadne nebezpečné počas pohybu upínacích a ostatných čapov nástroja. Používajte schválenú ochranu očí. Používajte správne nástroje. Použite schválené OOPP.

Výložník umiestnite do správnej polohy, aby ste umožnili ergonomickú trasu pripojovacích hadíc. Pravidelne kontrolujte správne pripojenie koncov hadice. Na inštaláciu výrobku používajte iba správne skrutky so správnym výkonom.

Vždy kontrolujte funkčnosť kladiva a inštaláciu vonku. Ak nie je potrebná prevádzka, zastavte motor. Uistite sa, že je pri behu motora k dispozícii správna ventilácia výfukových plynov.

Pravidelne kontrolujte blokovací mechanizmus montážneho čapu na nosiči kladiva s upínacím čapom alebo montážnej konzole kladiva namontovaného na konzole.

Odstráňte všetky prekážky z dráhy stroja. Dávajte si pozor na nebezpečenstvá, ako sú napríklad drôty a jamy.

Skontrolujte stabilitu roviny kde pracujete. Spadnutie roviny s nosičom spôsobí vážne poranenie alebo smrť.

Poznajete šírku vášho zariadenia, aby ste mohli udržiavať správny odstup pri prevádzke zariadenia v blízkosti plotov alebo ohraničených prekážok.

Dávajte pozor na zakopané vysokonapäťové elektrické vedenie a silové káble. Ak sa stroj dostane do kontaktu s týmito nebezpečenstvami, môže sa z dôvodu elektrického napätia vyskytnúť vážne poranenie alebo smrť.

Dávajte pozor na zakopané vodovodné a kanalizačné potrubia.

3.7 OBSLUHA

Uistite sa, že podmienky osvetlenia sú dostatočne dobré, aby vám umožnili bezpečnú prácu. Po pracovisku sa pohybujte opatrne, aby ste nezakopli, nešmykli sa ani nepadli. Použite schválenú ochrannú obuv.

Výrobok počas prepravy správne zabezpečte. Dodržiavajte správnu činnosť transportu. Výrobok uskladňujte a prepravujte na palete so správnym menovitým výkonom. Uistite sa, že nosič, zdvíhacie a transportné zariadenie majú správny výkon na udržanie hmotnosti zariadenia. Výrobok alebo závesné oko na výrobku sa nesmú používať na zdvíhanie externých nákladov.

Pred začiatkom montáže, servisovaním alebo údržbou výrobku nosič umiestnite na pevnú, rovnú zem. Na výrobok sa nešplhajte. Okolo výrobku je vždy nebezpečná zóna. Na bezpečný prístup používajte správnu pracovnú plošinu. Pri použití pracovnej plošiny sa uistite, že ste ju umiestnili na rovnú a pevnú zem.

Analýzu nebezpečenstva v skutočnom čase vykonávajte na pracovisku minimálne raz denne pred začiatkom prác. Určite únikovú cestu pre núdzové situácie. Dohodnite si s kolegami na pracovisku používanie ručných signálov. Nepredpokladajte ich znalosti signálov.

Vždy informujte ľudí kedy a kde robíte. Mobilný telefón majte vždy po ruke. Keď odchádzate z pracoviska, informujte stavbyvedúceho.

Vy, aj okolostojaci buďte vždy mimo nebezpečnej zóny nosiča.

S traktorovým nakladačom nikdy nejazdite, keď je výložník a kladivo z vonkajšej strany kolies. Jazda s kladivom v tejto „prepravnej“ polohe môže spôsobiť vážne poranenie chodcov alebo okoloidúcich vozidiel.

Používanie kladiva vo výbušnom prostredí (palivové výpary, uhoľný prach...) je prísne zakázané.

Dajte si pozor na silné vibrácie! Nedotýkajte sa vibrujúceho kladiva ani pulzujúcich hadíc. Kvôli vibráciám je mimoriadne ťažké vytiahnuť ruky. Na ochranu pred unikaním z otvoru použite nad hadicami plastovú špirálu. Na kontrolu unikania z otvoru použite kartón. Zostaňte mimo horúcich povrchov. Noste správne OOPP.

Nadmerné vystavenie celého tela vibráciám môže poškodiť vaše zdravie. Do kabíny namontujte vhodné sedadlo. Spoločnosť Rammer vám veľmi odporúča, aby ste kladivo používali iba na nosných strojoch, ktoré sú vybavené ochrannou konštrukciou ROPS/FOPS.

Vizuálne skontrolujte, či sú všetky časti a skrutky výrobku na mieste. Pravidelne kontrolujte upínacie čapy nástroja. Pravidelne kontrolujte dotiahnutie skrutiek konzoly.

Lietajúce predmety sú mimoriadne nebezpečné počas pohybu upínacích a ostatných čapov nástroja. Používajte schválenú ochranu očí. Používajte správne nástroje. Použite schválené OOPP.

Ak nie je potrebná prevádzka, zastavte motor. Uistite sa, že je pri behu motora k dispozícii správna ventilácia výfukových plynov.

Pravidelne kontrolujte blokovací mechanizmus montážneho čapu na nosiči kladiva s upínacím čapom alebo montážnej konzole kladiva namontovaného na konzole.

Respiračný silicový prach spôsobí vážne poranenie alebo smrť. Vždy noste schválený respirátor.

Na ochranu kabíny operátora použite vertikálne oceľové tyče, samostatnú plastovú sieť alebo plastový priezor. Pri vysokoteplotných aplikáciách (metalurgických apod.) a pri vysokých okolitých teplotách používajte kabínu s klimatizáciou. Pri aplikáciách s vysokým dosahom a podobných zlých ergonomických aplikáciách uvoľňujte v pravidelných intervaloch napnutie svalov.

Tento výrobok je iba na profesionálne použitie. Špeciálne podmienky, ako napríklad rádioaktívne, azbestové, chemické, otravné alebo biologické nebezpečné prostredie si vyžaduje nevyhnutné použitie špecifických spôsobov a ochranné merania.

3.8 ZACHYTENÝ TLAK V HYDRAULICKOM SYSTÉME

Neuvoľnený zachytený tlak môže spôsobiť náhly pohyb stroja alebo pohyb príslušenstva. Pri odpájaní hydraulických vedení alebo upevňovacích prvkov dávajte pozor. Uvoľnený vysokotlakový olej môže spôsobiť švihnutie hadice. Uvoľnený vysokotlakový olej môže spôsobiť vystreknutie oleja. Po dlhšej prevádzke môže byť olej horúci.

Ak používate systém mazania, uistite sa, že ste uvoľnili všetok tlak pred odpojením akýchkoľvek vedení, upevňovacích prvkov alebo príslušných položiek.

Pred odpájaním alebo pripájaním hydraulických hadíc zastavte motor nosiča a pomocou ovládačov uvoľnite tlak zachytený v hadiciach.

Aj po dlhšej dobe po vypnutí motora stroja môže zostať v hydraulickom systéme zostatkový tlak. Ak sa tlak správne a postupne uvoľní, hydraulická kvapalina alebo iné materiály, ako napríklad zátky, môžu byť prudko vymrštené.

Počkajte minimálne 10 minút, aby ste zabezpečili uvoľnenie tlaku zo systému pred odpojením akýchkoľvek hadíc, potrubí a ďalších komponentov. Nedodržanie môže vyústiť do vážneho poranenia alebo smrti.

3.9 HORÚCE LÁTKY

Horúci olej a horúce komponenty môžu spôsobiť poranenie osôb. Nedovoľte, aby sa horúci olej dostal do kontaktu s pokožkou. Nedovoľte tiež, aby sa do kontaktu s pokožkou dostali horúce komponenty.

Pred odpojením akýchkoľvek vedení, upevňovacích prvkov alebo príslušných položiek uvoľnite všetok tlak vzduchového systému v hydraulickom systéme alebo v systéme mazania.

Kovové časti, ako napríklad ventily a časti telesa môžu mať rovnakú teplotu ako hydraulický olej.

Pracovný koniec nástroja sa môže byť počas prevádzky extrémne horúci. Pred manipuláciou sa uistite, že nástroj mal dostatok času vychladnúť.

3.10 ZABRÁŇTE ROZLIEVANIU KVAPALÍN

Zabezpečte, aby pri prehliadkach, údržbe, testovaní, nastavovaní a opravách nedochádzalo k rozliatiu kvapalných prevádzkových náplní. Pred otvorením skrine s ktoroukoľvek náplňou alebo pred demontážou súčiastky obsahujúcej kvapalinu buďte pripravený zachytiť kvapalinu do vhodnej nádoby.

Používajte náradie a zariadenia, ktoré sú vhodné na skladovanie a zachytenie prevádzkových kvapalín.

Nesprávna likvidácia odpadu môže ohroziť životné prostredie. Pri vypúšťaní kvapalín vždy používajte nepriepustné nádoby. Odpad nevyliievajte na zem, do odpadu ani do žiadneho zdroja vody.

Dodržiavajte všetky platné predpisy o bezpečnej likvidácii prevádzkových náplní.

3.11 ČISTENIE A SERVISNÉ PRÁCE

Vymeňte všetky poškodené, stratené alebo inak nečitateľné bezpečnostné štítky.

Z podlahy odstráňte ľad, sneh, vodu, olej alebo mazivo, aby ste predišli kĺzaniu, vyšmyknutiu alebo pádu. Použite schválenú ochrannú obuv. Rozliaty olej alebo vazelinu zlikvidujte správnym spôsobom (recyklujte).

Na výrobok sa nešplhajte. Okolo výrobku je vždy nebezpečná zóna. Na bezpečný prístup používajte správnu pracovnú plošinu.

Dajte si pozor na silné vibrácie! Nedotýkajte sa vibrujúceho kladiva ani pulzujúcich hadíc. Kvôli vibráciám je mimoriadne ťažké vytiahnuť ruky. Na ochranu pred unikaním z otvoru použite nad hadicami plastovú špirálu. Na kontrolu unikania z otvoru použite kartón. Zostaňte mimo horúcich povrchov. Noste správne OOPP.

Pred demontážou alebo servisnými prácami počkajte, kým hydraulický olej vo vnútri kladiva nevychladne. Olej vo vnútri kladiva môže byť mimoriadne horúci. Nemanipulujte s hydraulickými hadicami (odpájanie/pripájanie), kým je olej horúci. Použite schválené OOPP.

Lietajúce predmety sú mimoriadne nebezpečné počas pohybu upínacích a ostatných čapov nástroja. Používajte schválenú ochranu očí. Používajte správne nástroje. Použite schválené OOPP.

Pred umývaním výrobku pripojte tlakové a vratné vedenie, aby sa do výrobku nedostala voda a nečistoty.

Natlakovaný vzduch a/alebo voda môžu spôsobiť vystreknutie usadenín a/alebo horúcej vody. Toto môže viesť k poraneniu osôb.

Ak na čistenie používate natlakovaný vzduch a/alebo vodu, oblečte si ochranné oblečenie, ochranné topánky a ochranu očí. Ochrana očí zahŕňa ochranné okuliare alebo ochranný štít.

Maximálny tlak vzduchu na čistenie musí byť nižší ako 205 kPa (30 psi). Maximálny tlak vody na čistenie musí byť nižší ako 275 kPa (40 psi).

3.12 OPRAVA NA PRACOVISKU

Pred začiatkom montáže, servisovaním alebo údržbou výrobku nosič umiestnite na pevnú, rovnú zem. Pred vykonávaním servisných prác, demontážou alebo vyradovaním z prevádzky uvoľnite interný tlak z kladiva a akumulátora. **Akumulátor doplňajte iba s dusíkom!** Použite schválené OOPP.

Nepokúšajte sa otáčať alebo presúvať ťažké časti manuálne. Náhla zmena vyváženia môže vyústiť do neočakávaného pohybu zariadenia.

Pri výmene nástroja dávajte pozor, aby ste medzi nástrojom a zemou alebo výrobkom nenechali prsty, ruky alebo iné časti tela. Zostaňte mimo horúcich povrchov. Noste schválené OOPP.

Počas servisných prác na pracovisku výrobok riadne zabezpečte. Výrobok vždy udržiavajte v horizontálnej polohe! Dávajte pozor na neočakávaný pohyb výložníka. Na výrobok sa nešplhajte. Okolo výrobku je vždy nebezpečná zóna. Na bezpečný prístup používajte správnu pracovnú plošinu.

Lietajúce predmety sú mimoriadne nebezpečné počas pohybu upínacích a ostatných čapov nástroja. Používajte schválenú ochranu očí. Používajte správne nástroje. Použite schválené OOPP.

Tabuľku „Nemanipulovať“ alebo podobnú výstražnú tabuľku upevnite na spínaciu skrinku alebo ovládač stroja ešte pred tým, než začnete vykonávať servisné práce alebo opravou stroja.

Ak nie je stanovené inak, nikdy sa nepokúšajte vykonávať nastavenia počas pohybu stroja, alebo počas behu motora. Stojte mimo dosahu všetkých otáčajúcich a pohybujúcich častí stroja.

Pred začatím zvárania kladiva namontovaného na nosiči odpojte alternátor a akumulátor nosiča. Nezabudnite, že zváranie na nástrojoch kladiva ich učiní nepoužiteľnými.

So všetkými čistiacimi roztokmi manipulujte opatrne. Kvapaliny na údržbu nikdy nedávajte do sklenených nádob. Všetky tekutiny vypustite do vhodnej nádoby.

3.13 DEMONTÁŽ

Uistite sa, že nosič, zdvíhacie a transportné zariadenie majú správny výkon na udržanie hmotnosti zariadenia.

Vy, aj okolostojaci buďte počas zdvíhania vždy mimo nebezpečnej zóny. Závaž nikdy neumiestňujte nad ľudí. So záťažou nikdy nejazdite. Nepoužívajte opravované alebo poškodené zdvíhacie príslušenstvo a ani to, ktoré ste si vyrobili sami. Zdvíhacie príslušenstvá používajte správne a bezpečne. Výrobok počas prepravy správne zabezpečte. Dodržiavajte správnu činnosť transportu.

Pri výmene nástroja dávajte pozor, aby ste medzi nástrojom a zemou alebo výrobkom nenechali prsty, ruky alebo iné časti tela.

Olej vo vnútri kladiva môže byť mimoriadne horúci. Nemanipulujte s hydraulickými hadicami (odpájanie/pripájanie), kým je olej horúci. Zostaňte mimo horúcich povrchov. Použite schválené OOPP.

Počas servisných prác na pracovisku výrobok riadne zabezpečte. Výrobok vždy udržiavajte v horizontálnej polohe! Dávajte pozor na neočakávaný pohyb výložníka. Na výrobok sa nešplhajte. Okolo výrobku je vždy nebezpečná zóna. Na bezpečný prístup používajte správnu pracovnú plošinu.

3.14 DIELENSKÉ SLUŽBY

Dielenské služby môže vykonávať iba vyškolený personál a dielňa schválená spoločnosťou Rammer. Neprofesionálne servisné služby predstavujú vážne nebezpečenstvo pre personál, ktorý servisné služby vykonáva. Neprofesionálne servisné služby môžu tiež predstavovať nebezpečenstvo pre operátora s veľkým rizikom poškodenia materiálu, čo môže byť mimoriadne nákladné.

3.15 VYRAĐOVANIE Z PREVÁDZKY

Pri odstraňovaní nástroja dávajte pozor, aby ste medzi nástrojom a zemou alebo výrobkom nenechali prsty, ruky alebo iné časti tela.

Pred vykonávaním servisných prác, demontážou alebo vyradením z prevádzky uvoľnite interný tlak z kladiva a akumulátora. Pred vyradením z prevádzky vypustite z hydraulického kladiva všetky kvapaliny. Použite schválené OOPP.

Plastové (opotrebované dosky, penová guma...) a gumené (tesnenia, prvky na tlmenie vibrácií, zátky) časti by mali byť zlikvidované na skládke. Nepodpaľujte ich.

Dodržiavajte všetky platné predpisy o bezpečnej likvidácii prevádzkových náplní.

Nesprávna likvidácia odpadu môže ohroziť životné prostredie. Pri vypúšťaní kvapalín vždy používajte nepriepustné nádoby. Odpad nevyliievajte na zem, do odpadu ani do žiadneho zdroja vody.

Všetky kovové časti výrobku môžete recyklovať ako štandardné staré železo.

3.16 HORĽAVÉ TEKUTINY

Všetky palivá, väčšina mazív a niektoré chladiace zmesi sú horľavé.

Vytekajúce horľavé kvapaliny alebo horľavé kvapaliny rozliate na horúce povrchy alebo elektrické súčiastky môžu spôsobiť požiar. Požiar môže spôsobiť zranenie osôb alebo materiálne škody.

Z kladiva odstráňte všetky horľavé materiály, ako napríklad palivo, olej a nečistoty. Dávajte pozor, aby sa na kladive nehromadili žiadne horľavé materiály.

Palivá a mazivá skladujte v správne označených nádobách mimo dosahu nepovoláných osôb. Zaolejované handry a akýkoľvek horľavý materiál skladujte v ochranných nádobách. Nefajčite v priestoroch, kde sa skladuje horľavý materiál.

Výrobok nepoužívajte v blízkosti zdrojov ohňa.

Nezvárajte na rozvodoch alebo nádržiach, ktoré obsahujú horľavé kvapaliny. Nerežte plameňom rozvody alebo nádrže, ktoré obsahujú horľavé kvapaliny. Rozvody a nádrže pred zváraním alebo rezaním plameňom dôkladne vyčistite nehorľavým rozpúšťadlom.

4. BEZPEČNOSŤ POČAS PREVÁDZKY

4.1 SPRÁVNÝ PRACOVNÝ POSTUP

S kladivom pracujte iba keď sedíte v nosiči. Počas práce s nosičom musíte mať zapnutý bezpečnostný pás. Počas chodu motora pracujte iba s ovládačmi. Pri práci s nosičom a počas prevádzky kladiva musíte mať na sebe ochranné okuliare.

Počas pomalej prevádzky kladiva v oblasti skontrolujte správnu činnosť všetkých ovládačov a všetkých ochranných zariadení. Pred pohybom nosiča sa uistite, že nikoho neohrozíte.

Kladivo držte nízko nad zemou. Nechoďte blízko okraja zrúzu, výkopu ani previsu.

Pri prevádzke kladiva udržiavajte kontrolu nad nosičom. Prekročenie konštrukčných medzných hodnôt zariadenia počas jeho prevádzky môže viesť k poškodeniu osôb alebo zariadenia.

Pri montáži kladiva sa oboznámte s maximálnymi prevádzkovými rozmermi vášho nosiča.




Pri manévrovaním so zariadením sa uistite, že medzi nástrojom a akýmkoľvek pevným objektom je dostatočný odstup.

Spoznajte správne ručné signály na pracovisku a personál, ktorý má povolenie na vydávanie ručných signálov. Pred začiatkom sa spolu s ďalšou osobou uistite, že chápete signály. Ručné signály akceptujte iba od jednej osoby.

Nedovoľte, aby so zariadením pracovali neautorizované osoby.

Počas prevádzky sa koniec nástroja môže veľmi zohriať. Kladivo nepoužívajte v blízkosti horľavých kvapalín.

4.2 VZDUCHOM PRENÁŠANÉ ZNEČISTENIE

 NEBEZPEČENSTVO	
	NEBEZPEČENSTVO PRACHU
	Dýchanie prachu spôsobí smrť alebo vážne poranenie!
	Vždy noste schválený respirátor!

Chráňte seba aj okolostojacich pred lietajúcim znečistením. Dýchanie alebo inhalovanie prachu spôsobí smrť alebo vážne poranenie.

Pri práci, ktorú vykonávate majte vždy respirátor, ktorý je schválený výrobcom respirátora. Základom je, aby vás používaný respirátor chránil pred malými častočkami prachu, ktoré môžu spôsobiť silikózu a ostatným vážne pľúcne choroby.

Zariadenie nesmiete používať ak si nie ste istí, že váš respirátor funguje správne. Znamená to, že respirátor musíte skontrolovať a uistiť sa, že je čistý, že bol vymenený filter a inak sa uistiť, že vás respirátor bude chrániť správnym spôsobom.

Uistite sa, že systém na odstránenie prachu vo vašom zariadení funguje správne. Ak systém na odstránenie prachu nefunguje správne, okamžite ukončíte prácu.

Pred ukončením pracovnej zmeny si nezabudnite očistiť obuv a odev od prachu.

Najmenšie častočky prachu sú najškodlivejšie. Môžu byť natoľko drobné, že nie sú viditeľné voľným okom.

Nezabudnite, že sa musíte chrániť pred nebezpečenstvom dýchania alebo inhalovania prachu. Nedodržanie vyústi do vážneho poranenia alebo smrti.

Nižšie je vyobrazený príslušný bezpečnostný štítok na výrobku a text uvedený na štítku.

„NEBEZPEČENSTVO PRACHU

Vdychovanie prachu bude mať za následok smrť alebo vážne poranenie.

Vždy noste schválený respirátor.“



4.3 LIETAJÚCE ÚLOMKY POČAS PREVÁDZKY

Chráňte okolostojacich pred lietajúcimi úlomkami skaly. S kladivom ani s nosičom nepracujte ak sú v blízkosti zariadenia osoby bez správnych OOPP.

Bezpečná vzdialenosť pre nechránené osoby je pribl. 40 m (130 ft). Ak operátor zbadá, že sa v bližšej ako vyššie uvedenej vzdialenosti vyskytujú osoby bez správnych OOPP, okamžite musí zastaviť kladivo.

Na miestach, kde je potrebné pracovať v bližšej vzdialenosti k nechráneným osobám alebo konštrukciám, vybudujte ochranné bariéry, ktoré budú schopné zastaviť lietajúce úlomky.

Bezpečnostné bariéry postavte aj vtedy, keď môžu cez nebezpečnú zónu prechádzať nechránení okoloidúci (= predvídateľné nesprávne použitie).

Chráňte sa pred lietajúcimi úlomkami skaly. Lietajúce predmety alebo suť môžu spôsobiť vážne poranenie alebo smrť. Aby ste predišli poraneniu očí alebo uší, nasadte si pri prevádzke stroja ochranu očí a sluchu.

Európska smernica EN 474-1 o bezpečnosti pri strojoch na zemné práce vyžaduje pri používaní nosičov s kladivom adekvátnu ochranu operátora, ako je napríklad nepriestrelné sklo, sieťová ochrana alebo ekvivalentná ochrana.

Vždy sa uistite, že je stroj vybavený ochranou proti lietajúcim objektom.

Pri meraní prevádzkového tlaku kladiva pracujete v nebezpečnej oblasti kladiva. Zostaňte mimo pohyblivého zariadenia. Používajte správne OOPP. Nedodržanie môže vyústiť do vážneho poranenia alebo smrti.

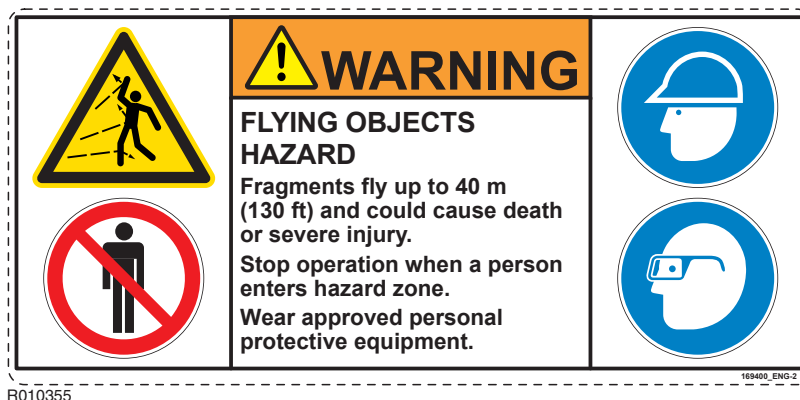
Nižšie je vyobrazený bezpečnostný štítok na výrobku:

„NEBEZPEČENSTVO LETIACICH PREDMETOV

Úlomky lietajú do vzdialenosti 40 m (130 stôp) a môžu spôsobiť smrť alebo vážne poranenie.

Keď do nebezpečnej zóny vstúpi osoba, vždy prerušte prácu.

Noste schválené osobné ochranné pracovné prostriedky.“



4.4 HLUČNOSŤ

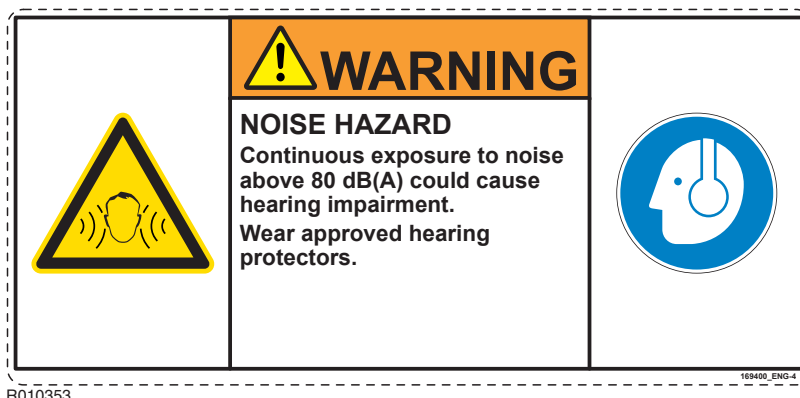
Prevádzka výrobku je mimoriadne hlučná. V záujme predchádzania poraneniam vždy používajte chrániče sluchu.

Nižšie je vyobrazený bezpečnostný štítok na výrobku:

„NEBEZPEČENSTVO HLUKU

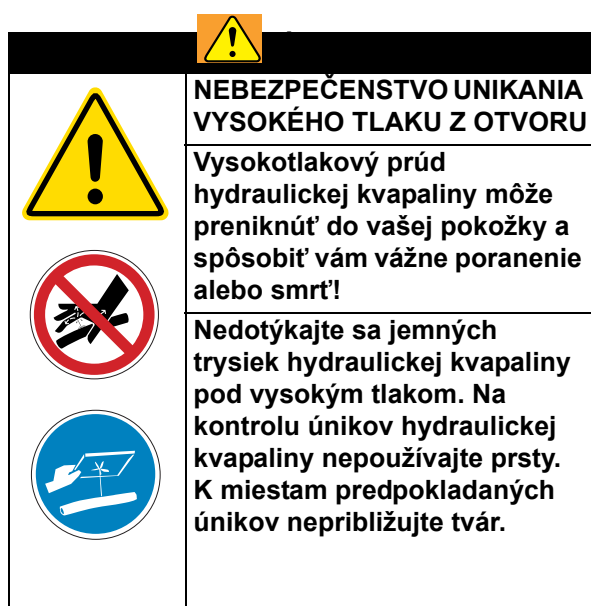
Dlhodobé vystavovanie sa hluku nad 80 dB(A) povedie k poškodeniu sluchu.

Používajte schválené prostriedky na ochranu sluchu.“



4.5 VYSOKOTLAKOVÉ UNIKANIE Z MALÉHO OTVORU

Jemné vystreknutie hydraulickéj kvapaliny pri vysokom tlaku môže preniknúť do pokožky a spôsobiť vážnu alergickú reakciu a gangrénu.



Pred očakávanými únikmi vždy držte lepenku a potom skontrolujte, či sa na lepenke nenachádzajú žiadne znaky unikania hydraulickéj kvapaliny. Ak sa na vašu pokožku dostane tekutina, musíte ju okamžite ošetriť. Ošetrovanie vyhľadajte u lekára, ktorý má skúsenosti s takýmito typmi poranenia.

Počas prevádzky kladiva udržiavajte ľudí mimo dosahu hydraulických hadíc.

Tlak hydraulickéj kvapaliny v systéme môže spôsobiť poranenie. Pred odpájaním alebo pripájaním hydraulických hadíc zastavte motor nosiča a pomocou ovládačov uvoľnite tlak zachytený v hadiciach.

Pred odpojením hadíc sa uistite, že sa hydraulická kvapalina vychladila na okolitú teplotu.

Pri vypúšťaní kvapalín vždy používajte nepriepustné nádoby. Odpad nevyliievajte na zem, do odpadu ani do žiadneho zdroja vody.

Nesprávna likvidácia odpadu môže ohroziť životné prostredie. Potenciálne škodlivé kvapaliny by mali byť zlikvidované podľa miestnych predpisov.

4.6 AZBESTOVÉ, RÁDIOAKTÍVNE ALEBO JEDOVATÉ APLIKÁCIE

Chráňte seba a okolostojacich pred azbestovým, rádioaktívnym alebo jedovatým znečistením vo vzduchu.



Ak na pracovisku zbadáte neočakávané azbestové, rádioaktívne alebo jedovaté materiály, okamžite zastavte prácu na pracovisku. Svoje zistenie oznámte stavbyvedúcemu a príslušným orgánom.

Ak si uvedomujete azbestové, rádioaktívne alebo jedovaté materiály na pracovisku, postupujte pri tejto aplikácii podľa miestnych zákonov a predpisov. Použite plynové masky a ďalšie ochranné osobné pracovné prostriedky.

Použite správne ochranné osobné pracovné prostriedky, vrátane ochranných odevov. Základom je, aby ste chránili seba a ostatných ľudí v okolí pred malými čiastočkami prachu, ktoré spôsobujú azbestové a ďalšie vážne pľúcne ochorenia. Výrobok nepoužívajte, kým sa neistíte, že respirátory fungujú správne. Znamená to, že respirátor musíte skontrolovať a uistiť sa, že je čistý, že bol vymenený filter a inak sa uistiť, že vás respirátor bude chrániť správnym spôsobom.

Výrobky spoločnosti Rammer a náhradné diely dodávané spoločnosťou Rammer neobsahujú azbest. Rammer odporúča používať iba originálne náhradné diely Rammer. Ak použijete náhradné diely obsahujúce azbest, pri manipulácii s nimi alebo s azbestovými zvyškami dodržiavajte nasledovné pokyny.

Medzi súčiastky, ktoré môžu obsahovať azbest, patria brzdové platničky, brzdové pásy alebo brzdové obloženie, spojivé kotúče a niektoré tesnenia. Azbest použitý v týchto súčiastkach je obvykle spojený živicom alebo iným spôsobom. Normálna manipulácia nie je nebezpečná.

Ak je vo vzduchu prach, ktorý môže obsahovať azbest, dodržiavajte nasledovné základné zásady:

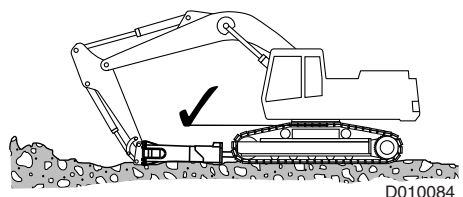
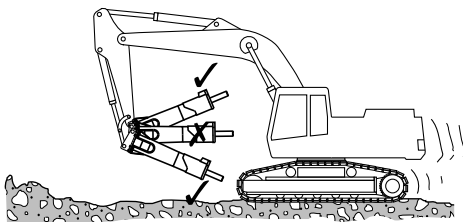
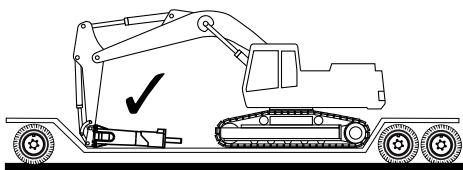
- Na čistenie nikdy nepoužívajte stlačený vzduch.
- Nikdy nečistite kefou materiál, ktorý obsahuje azbest.
- Nikdy nebrúste materiál, ktorý obsahuje azbest.
- Na čistenie materiálov s obsahom azbestu použite mokrý proces.
- Pri dlhodobom obrábaní používajte odsávacie vetranie.
- Používajte odporúčaný respirátor, ak nie je iná možnosť, ako sa zbaviť prachu.
- Dodržiavajte platné pravidlá a predpisy určené pre pracoviská. V USA dodržiavajte požiadavky Národného úradu bezpečnosti práce a zdravia (OSHA).
- Dodržiavajte ekologické pravidlá na likvidáciu azbestu.
- Vyhýbajte sa priestorom, kde by mohli vzduchom poletovať azbestové častice.
- Odpad likvidujte podľa predpisov.

Nedodržanie vyústi do vážneho poranenia alebo smrti.

5. PREPRAVA, USKLADNENIE A MONTÁŽ

5.1 PREPRAVNÁ POLOHA

Prepravné a parkovacie polohy sú znázornené na obrázku. Ak sa premiestňujete s kladivom, dbajte na to, aby kladivo nebolo príliš blízko okna kabíny a aby naň nemierilo.



Pri premiestňovaní kladiva bez montážnej konzoly namontujte do puzdra dosku alebo trám, aby nedošlo k vypadnutiu kladiva z puzdra.

Pozrite Návod na obsluhu a údržbu nosiča, kde sú ďalšie informácie o preprave nosiča.

5.2 USKLADNENIE

Pri uskladňovaní kladiva dodržiavajte nasledujúce pokyny. Tento spôsob ochráni dôležité časti príslušenstva pred hrdzou a stroj bude neustále pripravený na inštaláciu.

- Uistite sa, že je priestor na skladovanie suchý.
- Z hydraulického kladiva demontujte nástroj.
- Chráňte spodný koniec piestu, nástroj a puzdrá nástrojov mazivom všade v hydraulickom kladive.
- Prípojky je potrebné uzatvoriť čistými zátkami, aby nedošlo k úniku oleja a vniknutiu nečistôt do spojok.
- Výrobok skladujte vo zvislej polohe.
- Uistite sa, že výrobok nemôže spadnúť.

5.3 MONTÁŽ

Overte si, že kladivo je kompatibilné s nosičom. Ďalšie informácie konzultujte so zástupcom Rammer.

Skontrolujte, či vám boli dodané všetky zadané diely.

Skontrolujte montážnu konzolu (štandardnú alebo rýchle zavesenie), či je správna pre nosič a výrobok.

Skontrolujte, či sú olejové hadice určené na nastavenie maximálneho tlaku.

Ak je nosič vybavený montážnou konzolou s rýchlym zavesením, pozrite si pred montážou výrobku návod na použitie montážnej konzoly s rýchlym zavesením.

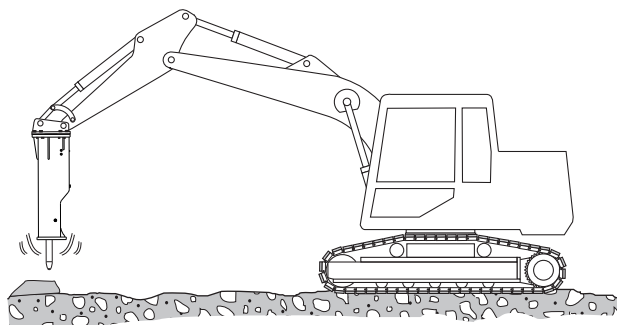
- Príliš ťažká konzola môže zvýšiť hmotnosť príslušenstva nad povolenú nosnosť nosiča.
- Príliš ľahká konzola nemusí postačovať na správne podoprenie výrobku.
- Chybná geometria konzoly môže viesť ku kontaktu a nadmernému poškodeniu valcov výložníka.

Montáž alebo demontáž kladiva na alebo z výložníka je povolená iba keď je kladivo v horizontálnej polohe. Ak je kladivo vo zvislej polohe, môže spadnúť z dôvodu nedostatočnej podpory zo zeme, alebo z dôvodu náhleho pohybu výložníka.

Skrutky konzoly dotiahnite požadovaným ťahovacím momentom.

Pri meraní prevádzkového tlaku kladiva sa nachádzate v nebezpečnej oblasti kladiva. Zostaňte mimo pohyblivého zariadenia. Používajte správne OOPP. Nedodržanie môže vyústiť do vážneho poranenia alebo smrti.

Po údržbe alebo dlhom skladovaní naplňte kladivo olejom. Zdvihnite kladivo zo zeme, stlačte ovládací spínač kladiva a niekoľko minút nechajte kladivom pretekať olej.



BA010031

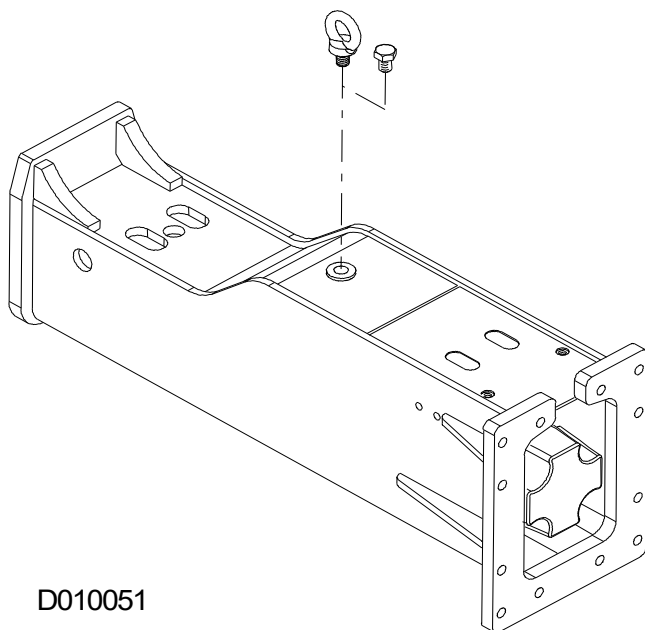
6. MONTÁŽ A DEMONTÁŽ KLADIVA

6.1 PRÍPRAVA NA MONTÁŽ

Pred inštaláciou kladiva skontrolujte nastavenie hydraulického systému pre nosič. Vykonaajte nasledovné kroky:

- Overtte nastavenie poistného ventilu pre prídavné zariadenie. Ak tlak nie je správny, musíte ho upraviť zmenou nastavenia poistného ventilu.
- Overtte protitlak vratnej vetvy hydraulického systému. Technické údaje stroja nájdete v časti „Technické údaje stroja“. Vid’ “Špecifikácie kladiva” na strane 104. Ďalšie informácie konzultujte so zástupcom spoločnosti Rammer.

Pred prevádzkou vymeňte zdvíhacie oko za skrutku. Ak necháte zdvíhacie oko na mieste, silné vibrácie spôsobia v puzdre praskliny.



D010051

6.2 INŠTALÁCIA KLADIVA



VÝSTRAHA!

Kladivo nikdy neinštalujte na nosič ani ho sami neodstraňujte z nosiča. Tieto úlohy vyžadujú viac ako jednu osobu.

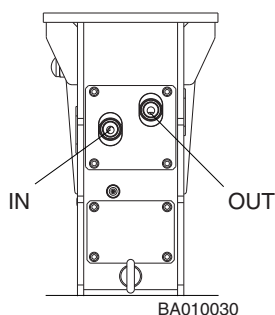
**VÝSTRAHA!**

Kladivo zabezpečte tak, aby počas manipulácie nespadlo v žiadnom smere. Skontrolujte, či je nosnosť použitého zdvíhacieho zariadenia na tento účel dostatočná.

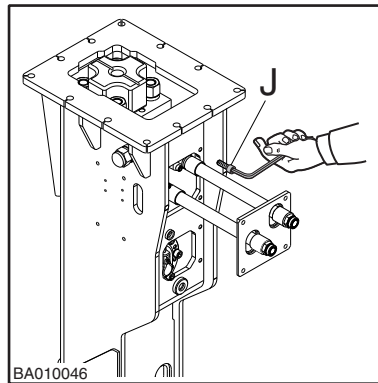
1. Nosič presuňte ku kladivu a dajte pozor, aby ste nenarazili do okolostojacich.
2. Výložník opatrne spustite smerom k kladivu.

Pod kladivo alebo výložník sa nikdy nestavajte a nedovoľte to ani iným osobám. Náhle neočakávané pohyby výložníka môžu rozdrviť vaše končatiny.

3. Kladivo namontujte na výložník. Dávajte pozor, aby vás nezasiahli kolíky alebo vedenia.
4. Skrutky konzoly dotiahnite požadovaným uťahovacím momentom.
5. Odstráňte ochranné kryty. Pripojte hadice. Uistite sa, že ste všetok olej zhromaždili v správnej nádobe a zlikvidujte ho správnym spôsobom.



6. Otvorte tlakové vedenie a ventily potrubia nádrže na výložníku.
7. Skontrolujte, či je prietok oleja, prevádzkový tlak a tlak na vratnom potrubí v rámci špecifikácií. Vid' "Špecifikácie kladiva" na strane 104.



Položka	Krútiaci moment
Upevňovacie skrutky pre prírubové spojky (J)	110 Nm (81 lbf ft)

6.3 ODSTRAŇOVANIE KLADIVA



VÝSTRAHA!

Kladivo nikdy neinštalujte na nosič ani ho sami neodstraňujte z nosiča. Tieto úlohy vyžadujú viac ako jednu osobu.



VÝSTRAHA!

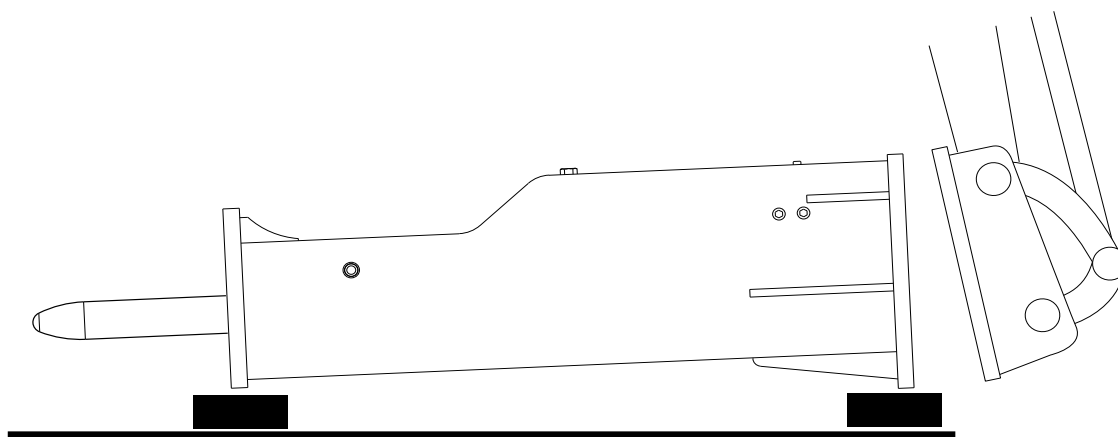
Kladivo zabezpečte tak, aby počas manipulácie nespadlo v žiadnom smere. Skontrolujte, či je nosnosť použitého zdvíhacieho zariadenia na tento účel dostatočná.

1. Presuňte nosič a kladivo na pevnú a čistú zem.
2. Zložte výložník a kladivo na zem a kladivo položte na pevné a rovné drevené klátiky.
Pod kladivo alebo výložník sa nikdy nestavajte a nedovoľte to ani iným osobám. Náhle neočakávané pohyby výložníka môžu rozdrviť vaše končatiny.
3. Zastavte motor. Vypnite hlavný vypínač. Posunutím ovládacích prvkov uvoľnite zachytený tlak.
4. Zatvorte tlakové vedenie a ventily potrubia nádrže na výložníku, aby ste zabránili úniku oleja na zem.

5. Odpojte hadice. Nedovoľte, aby sa do vnútra puzdra kladiva dostal olej. Uistite sa, že ste všetok olej zhromaždili v správnej nádobe a zlikvidujte ho správnym spôsobom.

Hadice a konce potrubí ihneď pripojte, aby sa zabránilo vniknutiu prachu do systému.

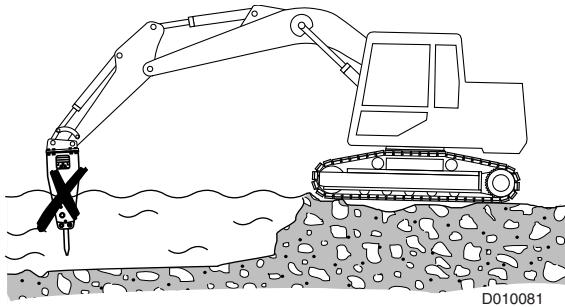
6. Odstráňte montážnu konzolu alebo montážne kolíky. Dávajte pozor, aby vás nezasiahli uvoľnené kolíky alebo vedenia.
7. Ak kladivo skladujete dlhšie ako týždeň, očistite ho a zakryte ho ochranným plastom.



D010045

7. OBSLUHA

7.1 POUŽITIE POD VODOU



Kladivo nepoužívajte pod vodou.

Ak sa pri použití pod vodou poškodia tesnenia, do okolia, ako napríklad do riek, jazier alebo podzemných vodných nádrží môže vytiecť olej. Na úplné znečistenie pitnej vody na veľmi dlhý čas stačí len veľmi malé množstvo hydraulického oleja! Voda sa dostane aj do hydraulického okruhu nosiča, čo bude mať za následok drahé poškodenie zariadenia.

Okrem toho pri použití pod vodou môžu silné tlakové vlny poškodiť kladivo, ak sa priestor medzi piestom a nástrojom naplní vodou.

7.2 MAZACIE ZARIADENIE

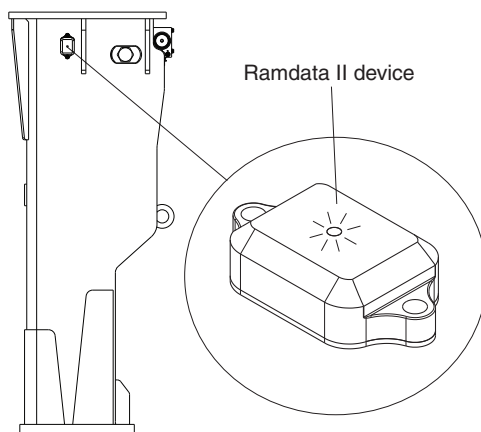
Kladivo je vybavené automatickým mazacím zariadením. Mazací tuk sa privádza z mazacieho zariadenia do kladiva prostredníctvom mazacích vedení.

Výhody automatického systému mazania:

- dlhšia životnosť spotrebných dielov,
- vyššia miera využiteľnosti kladiva,
- zníženie množstva odpadového mazacieho tuku,

7.3 INDIKÁTOR SERVISNÝCH INTERVALOV

Systém indikácie servisných intervalov Ramdata II slúži ako pomôcka pre operátorov kladiva a personál zabezpečujúci vykonávanie servisu – poskytuje informácie o stave servisného intervalu, histórii servisných prác a kumulované údaje o všetkých prácach, na ktoré bolo kladivo použité. Vid’ “Kontrola stavu servisného intervalu.” na strane 57.



BA010058

Možnosti využitia systému Ramdata II

- Kontrola stavu servisného intervalu.

7.4 OCHRANA PRED PREVÁDZKOU NAPRÁZDNO

Toto kladivo má ochranu pred prevádzkou naprázdno. Je to funkcia, ktorá zabraňuje úderom do prázdna (strieľanie naprázdno). K úderom do prázdna dochádza, keď sa piest kladiva prevádzkuje bez použitia materiálu alebo predmetu pod nástrojom.

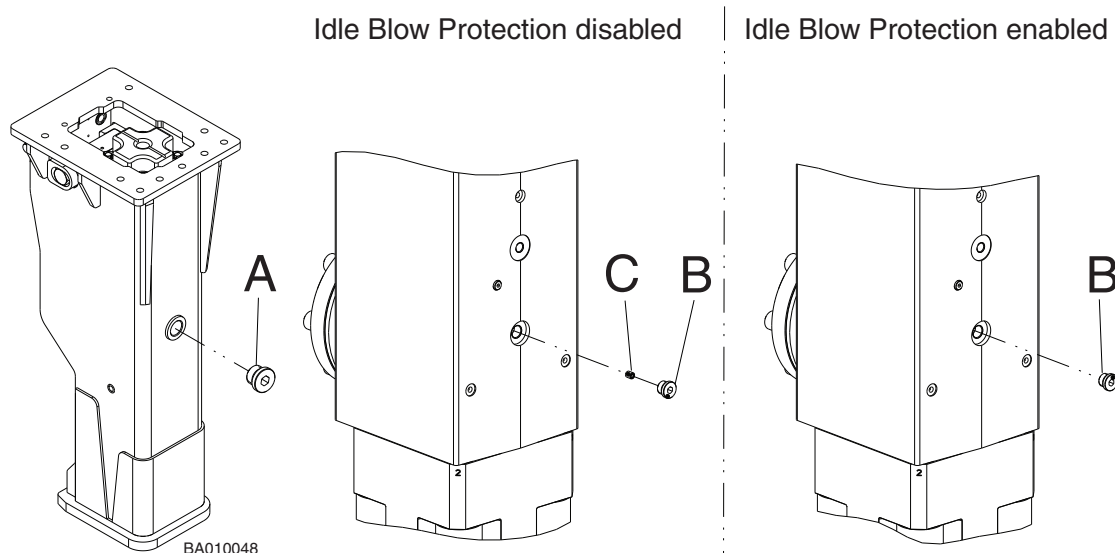
Neustále údery do prázdna majú zhoršujúci účinok na kladivo a bočné dosky, čo spôsobuje ich rýchlejšie opotrebovanie. Vibrácie spôsobené neustálymi údermi do prázdna poškodia konštrukciu nosiča a spôsobia únavu operátora.

Odporúčame vám, aby ste počas bežnej prevádzky nechali zapnutú ochranu pred prevádzkou naprázdno. Možno však budete chcieť vypnúť ochranu pred prevádzkou naprázdno pri rozbíjaní veľmi mäkkého materiálu alebo pri demolácii, keď je ťažké vyvinúť dostatočný prítlak.

Poznámka: Ak musíte zmeniť nastavenie ochrany pred prevádzkou naprázdno, kontaktujte svojho miestneho predajcu, ktorý vám poskytne viac informácií.

7.5 RIADENIE OCHRANY PRED PREVÁDZKOU NAPRÁZDNO

ČASTI A UŤAHOVACIE MOMENTY



Položka	Uťahovací moment/Zaistovací prostriedok
Prírubová zátka (A), číslo dielu 955013	400 Nm (295 lbf ft)
Prírubová zátka (B), číslo dielu 90424	60 Nm (44 lbf ft)
Tryska (C), číslo dielu 161922	16,5 Nm (12 lbf ft)

DEAKTIVOVANIE OCHRANY PRED PREVÁDZKOU NAPRÁZDNO



Výstraha! Pred odstránením akýchkoľvek prípojok alebo ventilov musíte vždy uvoľniť hydraulický tlak vo vnútri kladiva. Prečítajte si pokyny na uvoľnenie hydraulického tlaku z kladiva. Viď “Vypustenie tlaku z kladiva” na strane 81.

Ak chcete deaktivovať ochranu pred prevádzkou naprázdno, dodržujte tieto pokyny.

1. Odstráňte prírubovú zátku (A) z puzdra.
2. Odstráňte prírubovú zátku (B) z valca.
3. Nainštalujte trysku (C) do valca.
4. Nainštalujte prírubovú zátku (B) do valca.
5. Nainštalujte prírubovú zátku (A) k puzdru.

AKTIVOVANIE OCHRANY PRED PREVÁDZKOU NAPRÁZDNO



Výstraha! Pred odstránením akýchkoľvek prípojok alebo ventilov musíte vždy uvoľniť hydraulický tlak vo vnútri kladiva. Prečítajte si pokyny na uvoľnenie hydraulického tlaku z kladiva. Vid' "Vypustenie tlaku z kladiva" na strane 81.

Ak chcete aktivovať ochranu pred prevádzkou naprázdno, dodržujte tieto pokyny.

1. Odstráňte prírubovú zátku (A) z puzdra.
2. Odstráňte prírubovú zátku (B) a trysku (C) z valca.
3. Nainštalujte prírubovú zátku (B) do valca.
4. Nainštalujte prírubovú zátku (A) k puzdru.

7.6 STRIEĽANIE NAPRÁZDNO

Kladivo zastavte v momente, keď sa materiál predmetu zlomí. Prevádzka piestu kladiva, keď sa pod nástrojom nenachádza žiadny materiál, sa volá strieľanie naprázdno.

Nadmerné páčenie nástroja tiež môže zabrániť kontaktu medzi piestmi a nástrojom a môže spôsobiť strieľanie naprázdno. Znakom tohto je to, keď spätný náraz kladiva znie mimoriadne rýchlo počas prevádzky.

Strieľanie naprázdno zničí hlavné komponenty kladiva, počnúc od nástroja a upínacieho čapu nástroja. Neustále strieľanie naprázdno zničí predný koniec, piest a tiahla.

Toto je považované za nesprávnu techniku prevádzky a nie je kryté zárukou spoločnosti Rammer.

7.7 ROZBÍJANIE PRIENIKOM DO MATERIÁLU

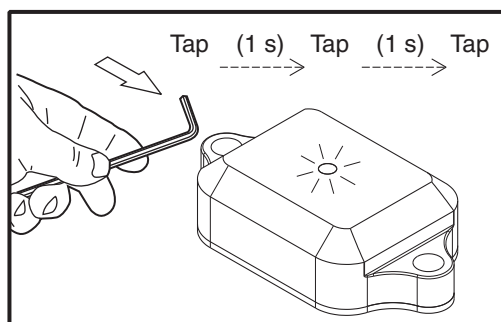
Na rozbíjanie prienikom do materiálu sa používa špicatý hrot alebo dláto. Rozbíjanie prienikom do materiálu je efektívnejšie v nasledovných materiáloch: mäkký materiál, materiál vo vrstvách, tvárny materiál a nízko abrazívny materiál. Na rozbíjanie prienikom do materiálu sú vhodné kladivá s vyšším počtom úderov (bpm).

7.8 PRÍKLEPOVÉ LÁMANIE

Pri príklepovom lámaní sa materiál láme prostredníctvom prenosu veľmi silných mechanických napät'ových vln z nástroja do materiálu. Príklepové lámanie je najúčinnšie v prípade tvrdých, krehkých a veľmi abrazívnych materiálov. Na príklepové lámanie sa ideálne hodia veľké kladivá, keďže majú veľkú nárazovú energiu. V prípade použitia dláta na lámanie tvrdého materiálu dôjde k veľmi rýchlemu opotrebovaniu ostria dláta.

7.9 KONTROLA STAVU SERVISNÉHO INTERVALU.

Stav servisného intervalu môžete skontrolovať tak, že trikrát (3) silno ťuknete na snímač v intervaloch 1 – 3 sekúnd. Ak ťuknutia nenačasujete správne, pokus budete môcť zopakovať po uplynutí piatich sekúnd.



R010381

Jedno (1) bliknutie	Signalizuje, že uplynulo 0 – 25 % servisného intervalu kladiva.
Dve (2) bliknutia	Signalizuje, že uplynulo 25 – 50 % servisného intervalu kladiva.
Tri (3) bliknutia	Signalizuje, že uplynulo 50 – 75 % servisného intervalu kladiva.
Štyri (4) bliknutia	Signalizuje, že uplynulo 75 – 100 % servisného intervalu kladiva.
Päť (5) bliknutí	Signalizuje, že uplynul celý servisný interval kladiva a je potrebné vykonať servis kladiva.

Snímač bude opakovať signál každých 20 sekúnd po dobu nasledujúcich štyroch minút. Stav servisného intervalu je potrebné kontrolovať každý týždeň. Zároveň vám odporúčame uchovávať si denník so záznamom stavu displeja LED.

7.10 PRACOVNÉ TECHNIKY

Hydraulické kladivo používajte iba na rozbíjanie skál, betónu a iných tvrdých materiálov. Pred spustením hydraulického kladiva položte nosič na rovný a stabilný povrch. Ak nosič musí stáť na svahu alebo na nerovnom teréne, počas práce buďte mimoriadne opatrný.

S hydraulickým kladivom nikdy nepracujte, ak naň nemáte priamy výhľad. Nosič nastavte vždy tak, aby ste mali výhľad do pracovného priestoru a videli hydraulické kladivo.

POZNÁMKA: Na rozbíjanie skál a iných tvrdých materiálov nikdy nevyžívajte silu padajúceho hydraulického kladiva. Spôsobilo by to vysoké vibrácie na operátora a štrukturálne poškodenie kladiva a nosiča. Toto je považované za nesprávnu techniku prevádzky a nie je kryté zárukou spoločnosti Rammer.

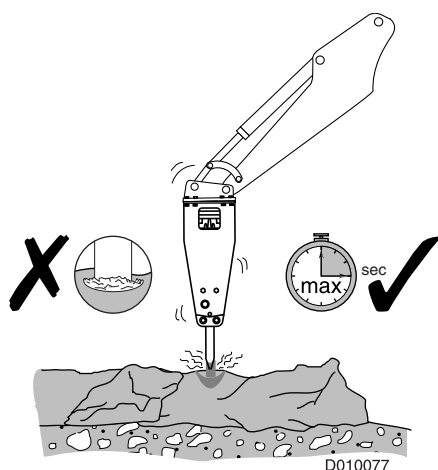
POZNÁMKA: Zadnú stranu alebo bočné strany hydraulického kladiva nepoužívajte na posúvanie skál a iných tvrdých predmetov. Týmto spôsobom môžete poškodiť nielen kladivo, ale aj valec násady alebo výložníka.

POZNÁMKA: S kladivom nepracujte, ak je niektorý z valcov úplne zasunutý alebo vysunutý. Mohlo by to spôsobiť poškodenie nosiča a skrátiť jeho životnosť.

Všeobecné pokyny

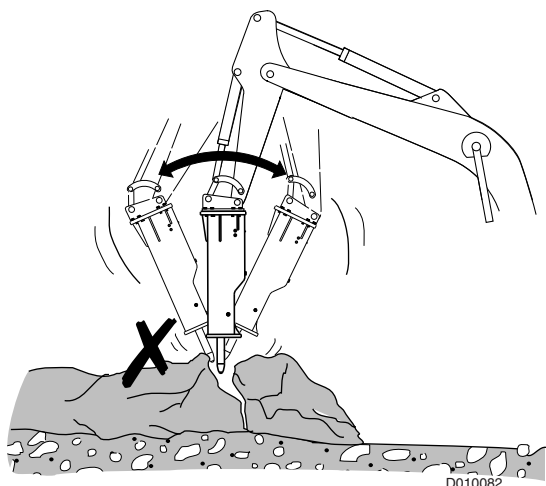
- Hydraulické kladivo používajte iba na rozbíjanie skál, betónu a iných tvrdých materiálov.
- Kladivo vždy držte kolmo proti povrchu. Sklon kladiva a smer sily udržiavajte v jednej línii. Ak sa predmet pohybuje alebo sa jeho povrch rozbije, okamžite opravte pracovný uhol.
- S kladivom nepracujte, keď ním pohybujete z jedného miesta na druhé.
- Kladivom neudierajte na jednom mieste dlhšie ako 15 sekúnd. Ak sa predmet nerozdrobí, zastavte činnosť a zmeňte polohu nástroja.

Ak s kladivom pracujete príliš dlho na jednom mieste, pod nástrojom sa tvorí vrstva prachu. Vrstva prachu tlmí účinok rázov kladiva na predmet. Vrstva prachu tiež produkuje teplo. Vrstva prachu môže spôsobiť deformáciu hrotu nástroja.



Poznámka: Počas práce s kladivom sledujte zvuk, ktorý produkuje. Ak je zvuk slabý a údery sú menej účinné, nástroj nie je v optimálnej línii s predmetom. Na nástroj tiež nepôsobí dostatočný prítlak. Vyrovnajte smer nástroja a kladivo pevne pritlačte na predmet.

- Neudierajte a súčasne nepáčte kladivom. Nástroj by sa mohol uvoľniť. Nástroj sa môže zakriviť na skalách v tvrdej alebo zmrznutej zemi. Pracujte opatrne a zastavte údery kladiva, ak pod nástrojom zacítite náhly odpor.

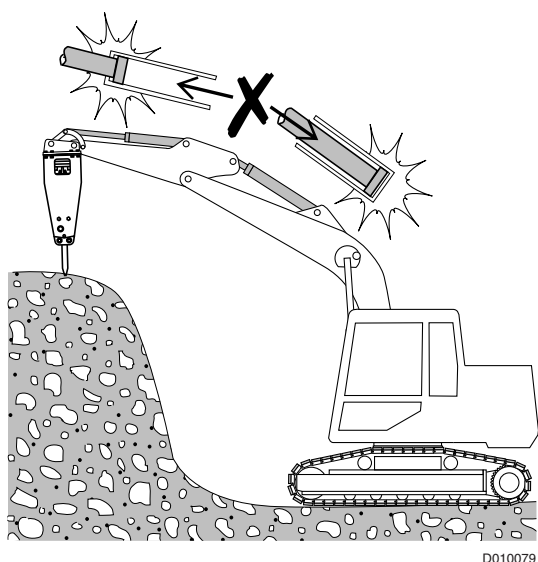


- Nástroj nepoužívajte na posúvanie balvanov. Na posúvanie balvanov je navrhnutá nižšia časť skrine.
- Nástroj nepoužívajte ako páku ak sa dostanete do betónu, skaly alebo tvrdej zeme.

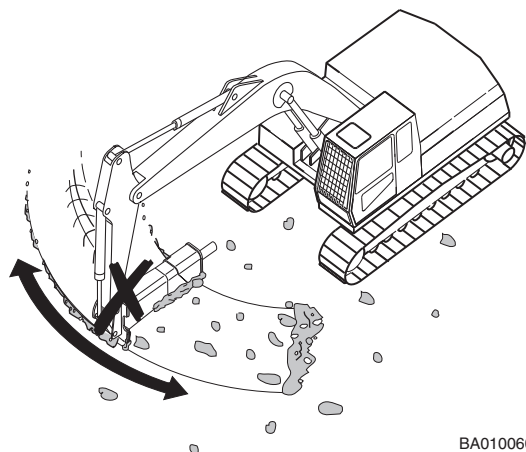
Aplikovaná sila ohne alebo zlomí nástroj.

Toto je považované za nesprávnu techniku prevádzky a nie je kryté zárukou spoločnosti Rammer.

- S kladivom nepracujte, ak je valec výložníka nosiča, valec násady alebo valec lyžice úplne vysunutý alebo úplne zasunutý. Bude to viesť k štrukturálnemu poškodeniu nosiča.



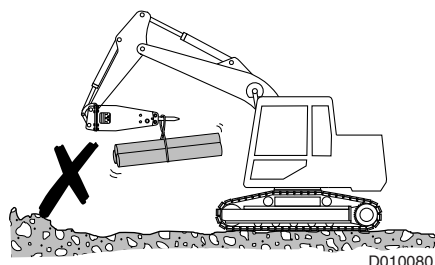
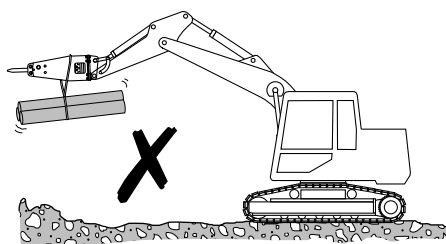
- Kladivo nepoužívajte na odpratávanie úlomkov zo zeme. Môže to viesť k poškodeniu kladiva a rýchlejšiemu opotrebovaniu krytu.



BA010060

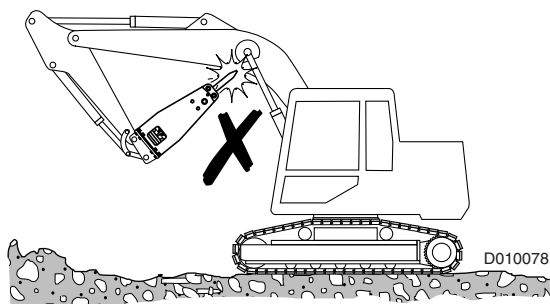
- Kladivo a nástroj nie sú navrhnuté ako zdvíhacie zariadenie. Klasifikácia odporúčanej hmotnosti nosiča je obmedzená schopnosťou nosiča udržať náklad na konci výložníka bez prevrátenia.

Kladivo alebo jeho nástroj nepoužívajte na zdvíhanie bremien. Nedodržanie tohto pokynu môže spôsobiť vážne poranenie alebo smrť.



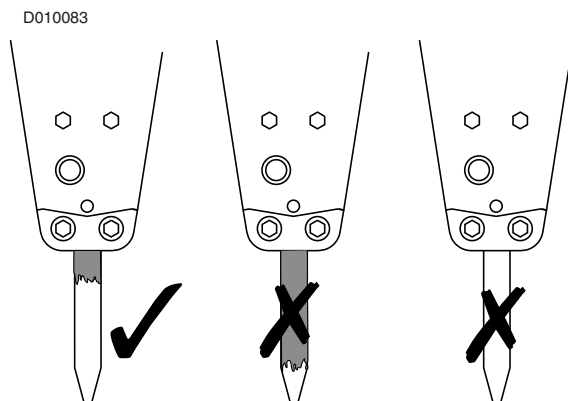
D010080

- Pri práci s kladivom dávajte pozor, aby sa kladivo nedostalo do kontaktu s výložníkom nosiča alebo hydraulickými rozvodmi.



D010078

- Nástroj predhrejte skôr, ako začnete pracovať s kladivom pri veľmi nízkych teplotách pod $-20\text{ }^{\circ}\text{C}$ ($-4\text{ }^{\circ}\text{F}$). Pomocou horáka predhrejte nástroj na minimálne $0\text{ }^{\circ}\text{C}$ ($32\text{ }^{\circ}\text{F}$). Nástroj neohrievajte na teplotu viac ako $100\text{ }^{\circ}\text{C}$ ($200\text{ }^{\circ}\text{F}$).
- Dbajte na to, aby bol driek nástroja počas prevádzky dobre namazaný.

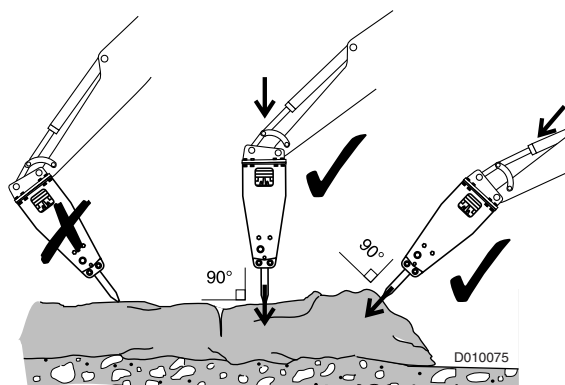


Pracovný postup

1. Nosič položte na rovný a stabilný povrch. Ak nosič musí stáť na svahu alebo na nerovnom teréne, počas práce buďte mimoriadne opatrný.
2. Pred spustením hydraulického kladiva zatvorte predné okno.
3. Radiacu páku nastavte do neutrálu.
4. Otáčky motora nastavte na odporúčanú hodnotu.

Poznámka: Činnosť kladiva okamžite zastavte, ak si všimnete, že niektorá z hydraulických hadíc rýchlo kmitá. Znamená to, že akumulátor tlaku je prerazený. Potrebné opravy konzultujte so zástupcom Rammer.

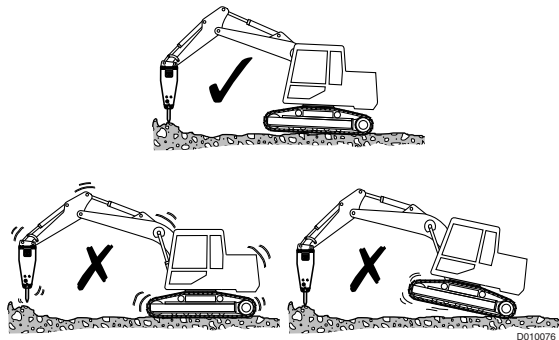
5. Nástroj nastavte proti pracovnej ploche pod uhlom 90° . Vyhnite sa malým nepravidelnostiam na objekte. Nepravidelnosti sa ľahko rozbijú a zapríčinia údery do prázdna (strielanie naprázdno). Nepravidelnosti spôsobia aj vychýlenie do nesprávneho sklonu.



6. Pomocou výložníka nosiča pevne zatlačte kladivom na objekt. Výložník nepoužívajte na páčenie kladiva. Správna prítlačná sila sa prejaví pocitom odľahčenia nosiča.

Príliš malý posuv spôsobí vibrácie na výložníku, nosiči a operátorovi.

Príliš veľká posuvná sila spôsobí zodvihnutie prednej časti pásov do vzduchu. Keď sa materiál náhodne rozlomí, nosič spadne a spôsobí nadmerné vibrácie na operátora a nosič.

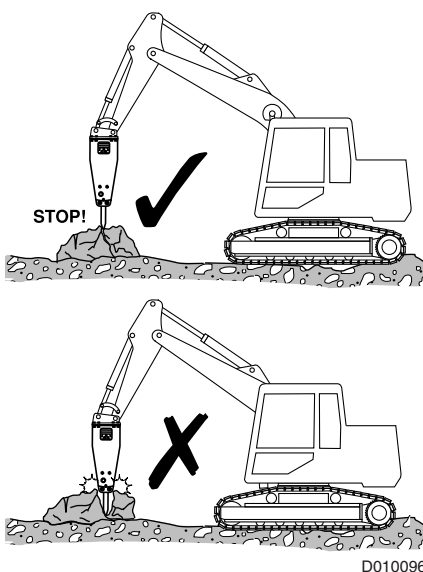


7. Naštartujte kladivo.
8. Keď nástroj preniká do predmetu, nedovoľte aby sa nástroj vysunul z kladiva. Kladivo tlačte výložníkom smerom dolu.
9. Prevádzku zastavte v momente, keď sa predmet rozbije. Nedovoľte, aby kladivo zapadlo do predmetu a pokračovalo v úderoch do prázdna (v strieľaní naprázdno), keď sa predmet rozbije.

POZNÁMKA: Časté údery naprázdno majú škodlivý účinok na kladivo. S kladivom nepracujte bez dostatočného prítlaku na predmet.

POZNÁMKA: Nadmerné páčenie nástroja tiež môže zabrániť kontaktu medzi piestmi a nástrojom a môže spôsobiť strieľanie naprázdno. Znakom tohto je to, keď spätný náraz kladiva znie mimoriadne rýchlo počas prevádzky.

POZNÁMKA: Strieľanie naprázdno zničí hlavné komponenty kladiva, počnúc od nástroja a upínacieho čapu nástroja. Toto je považované za nesprávnu techniku prevádzky a nie je kryté zárukou spoločnosti Rammer.



7.11 HLUČNOSŤ

Práca s kladivom v oblastiach citlivých na hluk môže zaťažovať okolie. Dodržiavajte prosím nasledovné pravidlá pre obmedzenie zbytočného hluku:

- Pracovný nástroj držte proti materiálu pod uhlom 90°.
- Prítlačnú silu smerujte v jednej línii s nástrojom.
- Vymeňte alebo opravte časti, ktoré sú opotrebované, poškodené alebo uvoľnené.

Tým sa predĺži životnosť kladiva. Hlučnosť kladiva sa tým zníži.

7.12 ROZSAH PREVÁDZKOVÝCH TEPLÔT

Odporúčaný rozsah prevádzkových teplôt je -20 °C až +80 °C (-4 °F až +176 °F).

Ak je okolitá teplota nižšia ako -20 °C (-4 °F), kladivo a nástroj predhrejte skôr, ako začnete s kladivom pracovať. Zahrejte hydraulický olej z rýpadla na 30 °C ... 40 °C (80 °F ... 105 °F). Tým predídete poškodeniu membrány a nástroja. Tieto diely si počas práce s kladivom udržia svoju teplotu.

Ak teplota hydraulického oleja prekročí 80 °C (176 °F), môžete doplniť prídavný chladič oleja. Ak s kladivom pracujete pri teplotách oleja vyšších ako 80 °C (176 °F), skráti sa tým životnosť tesnení.

Ak s kladivom pracujete pri vonkajších teplotách vyšších ako 30 °C (86 °F), použite olej s vyššou viskozitou. Použitie oleja s vyššou viskozitou zlepši životnosť kladiva, ak s kladivom pracujete pri vyšších vonkajších teplotách.

Viac informácií nájdete v Návode na obsluhu nosiča.

7.13 SPRÁVNA POSUVNÁ SILA

Kladivo stlačte pevne dole. Príliš malý posuv spôsobí vibrácie na výložníku, nosiči a operátorovi.

Príliš veľká posuvná sila spôsobí zodvihnutie prednej časti pásov do vzduchu. Keď sa materiál náhodne rozlomí, nosič spadne a spôsobí nadmerné vibrácie na operátora a nosič.

7.14 VYROVNANIE NÁSTROJA

POZNÁMKA: Posuvnú silu aplikujte na os nástroja, nie v uhle na materiál. Prevádzka so skloneným nástrojom spôsobí vážne zadrenie a predčasnú poruchu nástroja a piestu. Toto je považované za nesprávnu techniku prevádzky a nie je kryté zárukou spoločnosti Rammer.

Kladivo opatrne posúvajte smerom k skale. Pád kladiva spôsobí vysoké vibrácie na operátora a spôsobí poškodenie kladiva a nosného stroja.

7.15 BEZPEČNOSTNÉ OPATRENIA PRI PREVÁDZKE

POZNÁMKA: Kladivo neprevádzkujte nepretržite na jednom mieste. Koniec nástroja sa zohreje, zmäkne a opotrebuje mimoriadne rýchlo. Toto je považované za nesprávnu techniku prevádzky a nie je kryté zárukou spoločnosti Rammer.

POZNÁMKA: Kladivo nepoužívajte na vyšších otáčkach motora ako 50 percent (50 %). Zvýšenie otáčok motora viac ako je potrebné nezvyšuje silu kladiva. Pri motore na vysokých otáčkach sa teplota hydraulického oleja zvýši a poškodí sa vnútorné komponenty.

Vždy začnite lámať materiál na okrajoch a pokúste sa odstrániť primerane veľké kusy. Toto je najúčinnější spôsob prevádzky kladiva.

Pred prevádzkou kladiva zahrejte hydraulický olej nosiča na 30 °C ... 40 °C (80 °F ... 105 °F), najmä v zimnom období.

7.16 ZASTAVENIE ČINNOSTI

Pred opustením nosiča vždy znížte výložník, aby bol nosič stabilný. Stroj nikdy neopustíte počas behu motora.

Pred opustením ovládačov vždy zatiahnite parkovacie brzdy.

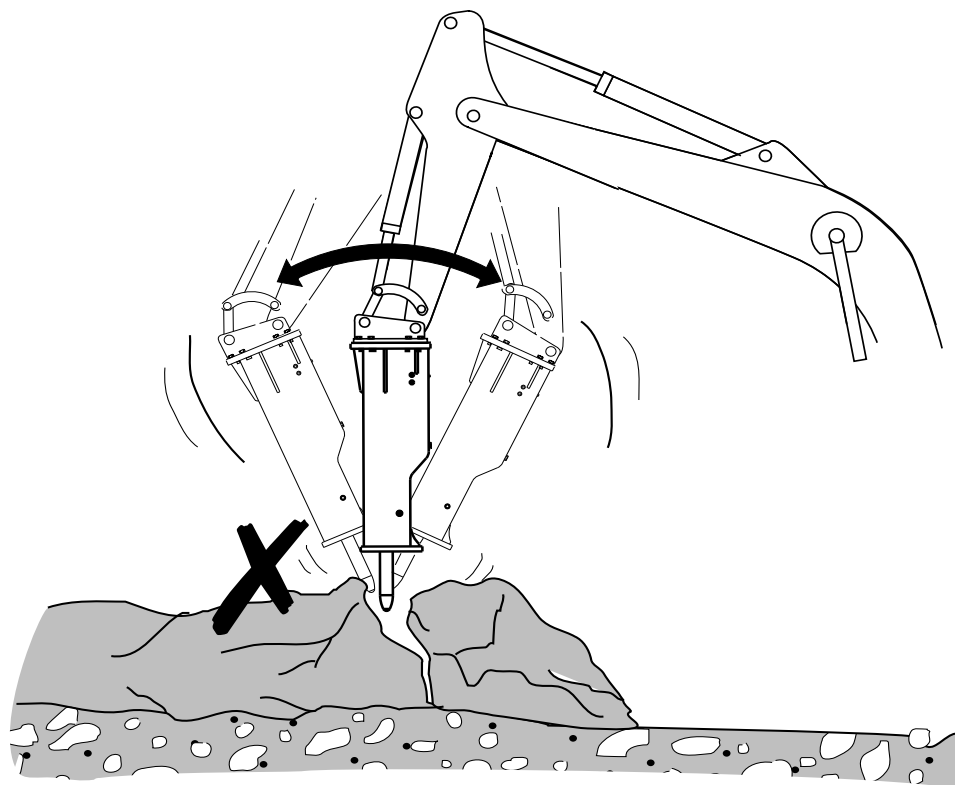
Prevádzku okamžite zastavte ak hadice kladiva nadmerne vibrujú.

Prevádzku okamžite zastavte ak pozdĺž hriadeľa vidíte hydraulický olej (porucha tesnenia).

Vibrácie hadice a porucha tesnenia vyžaduje okamžitú demontáž a opravu kladiva. Ak k tomu dôjde, kontaktujte najbližšiu dielňu spoločnosti Rammer.

7.17 OHÝBANIE NÁSTROJA

Nástroj nepoužívajte na posúvanie balvanov. Na posúvanie balvanov je navrhnutá nižšia časť skrine.



D010048

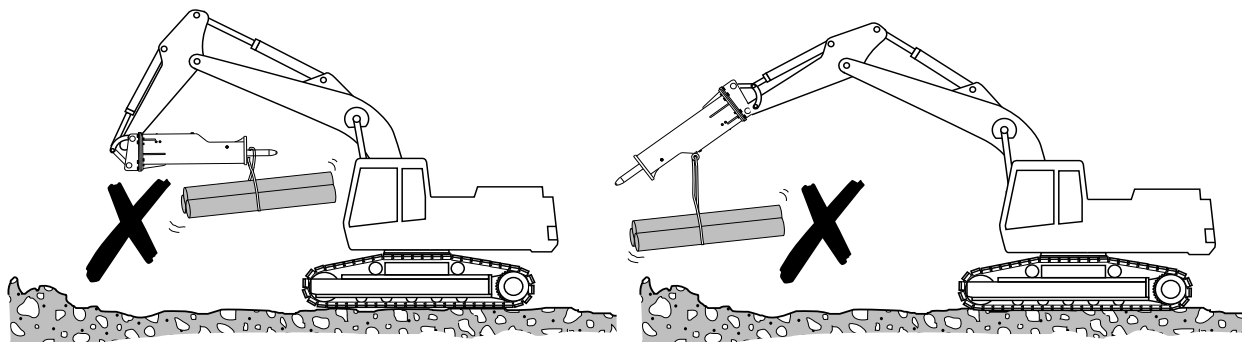
Nástroj nepoužívajte ako páku ak sa dostanete do betónu, skaly alebo tvrdej zeme. Aplikovaná sila ohne alebo zlomí nástroj. Toto je považované za nesprávnu techniku prevádzky a nie je kryté zárukou spoločnosti Rammer.

7.18 KLADIVO ALEBO NÁSTROJ NIKDY NEPOUŽÍVAJTE NA ZDVÍHANIE

Kladivo a nástroj nie sú navrhnuté ako zdvíhacie zariadenie. Klasifikácia odporúčanej hmotnosti nosiča je obmedzená schopnosťou nosiča udržať náklad na konci výložníka bez prevrátenia.

Kladivo alebo nástroj nikdy nepoužívajte na zdvíhanie nákladov.

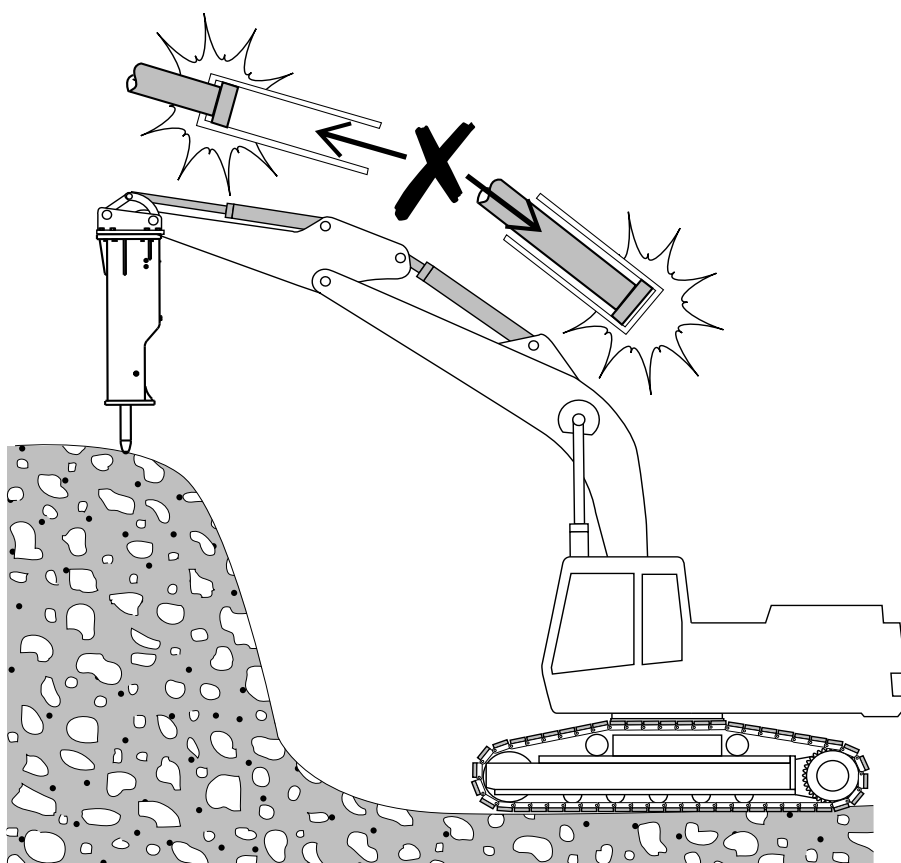
Nedodržanie tohto pokynu môže spôsobiť vážne poranenie alebo smrť.



D010050

7.19 VALCE NOSIČA V POLOHE NA KONCI

Nosič neprevádzkujte s valcami v ktorejkoľvek polohe na konci. Prevádzka kladiva s valcami nosiča úplne vysunutými alebo úplne vytiahnutými spôsobí poškodenie valcov.



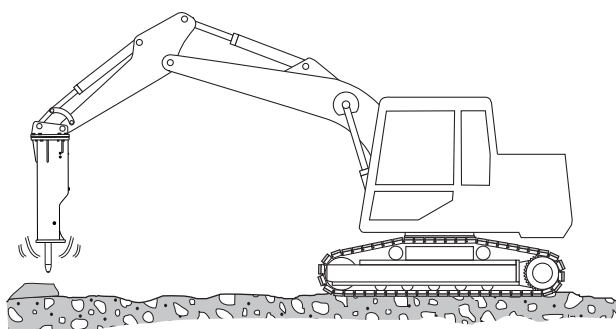
D010049

7.20 SPUSTENIE KLADIVA PO ÚDRŽBE ALEBO SKLADOVANÍ

Po údržbe alebo dlhom skladovaní musíte kladivo pred prevádzkou zahriať.

Na zahriatie kladiva postupujte podľa týchto pokynov:

1. Naplňte kladivo olejom.
2. Uistite sa, že je aktívna ochrana pred prevádzkou naprázdno. Vid' "Riadenie ochrany pred prevádzkou naprázdno" na strane 55.
3. Kladivo zdvihnite zo zeme.
4. Stlačte ovládací spínač kladiva niekoľko minút nechajte kladivom pretekať olej.



BA010031

MAZANIE

1. MAZANIE KLADIVA

1.1 ODPORÚČANÉ MAZACIE TUKY

Na manuálne mazanie nástrojov používajte výlučne MAZACÍ TUK NA NÁSTROJE ZNAČKY RAMMER, č. dielu 902045 (400g vložka), č. dielu 902046 (18 kg sud) alebo mazacie tuky, ktoré spĺňajú nasledujúce kritériá:

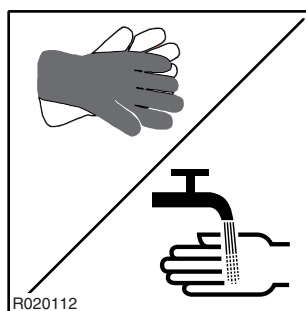
- Žiadny alebo veľmi vysoký bod odkvapnutia, nad 250 °C (480 °F).
- Maximálna prevádzková teplota aspoň 150 °C (300 °F).
- Minimálna prevádzková teplota nižšia než najnižšia teplota okolitého prostredia.
- Aditíva: molybdén disulfid (MoS₂), grafit, meď alebo porovnateľné.
- Konzistencia 0 – 2 (NLGI).
- Nereagujúce s hydraulickými olejmi.
- Odolné voči vode.
- Dobrá adhézia k oceli.

AUTOMATICKÉ MAZANIE

- Na automatické mazanie používajte MAZACIU VLOŽKU, diel č. 951370



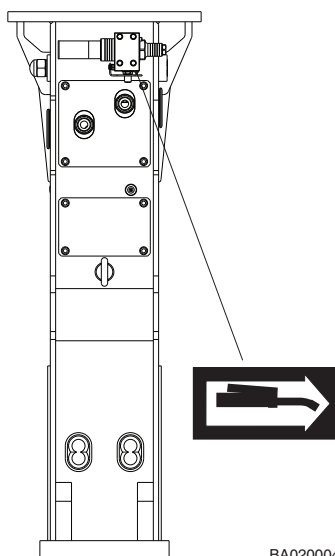
Počas manipulácie s nádobami na mazací tuk používajte rukavice. V prípade kontaktu mazacieho tuku s pokožkou umyte mazací tuk vodou.



1.2 MANUÁLNE MAZANIE

POZNÁMKA: Počas manuálneho mazania vyvíjajte tlak na nástroj, kým je kladivo namontované na nosiči.

Nevyvinutie tlaku môže viesť k tomu, že sa mazivo dostane medzi nástroj a piest. Následný náraz piestu na mazivo by potom vytvoril extrémne vysoký tlak a zničil vnútorné časti kladiva.



1. Keď je kladivo namontované na nosiči, aplikujte tlak na nástroj vo zvislej polohe.
2. Dutinu vyplňte vhodným mazivom. Mazivo napumpujte do mazacích armatúr tak, ako je to uvedené na kladive, aby ste aplikovali správne množstvo maziva do vnútrajška puzdier nástroja. Používajte mazivo NLGI Č. 2 kvôli správnej lubrikácii.
3. Mazanie vykonávajte najmenej každé tri hodiny používania. Pri suchých aplikáciách, ako je demolácia betónu, nanášajte mazivo častejšie. Hriadeľ nástroja vo vnútri puzdra nesmie byť nikdy suchý!

POZNÁMKA: Pri inštalácii nového nástroja riadne potiahnite hornú tretinu nástroja maziva pred vložení.

POZNÁMKA: Nedodržanie bude mať za následok zadrenie a nadmerné opotrebovanie nástroja a puzdra nástroja. Nadmerné opotrebovanie puzdra nástroja nesprávne vycentruje nástroj a piest a spôsobí vážne poškodenie vnútorných častí kladiva. Toto je považované za nesprávnu techniku prevádzky a nie je kryté zárukou.

1.3 AUTOMATICKÉ MAZANIE



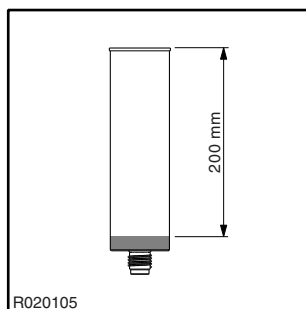
Prázdne nádoby na mazací tuk zlikvidujte vhodným spôsobom.

Kladivo je vybavené automatickým mazacím zariadením. Vid' "Mazacie zariadenie" na strane 53.

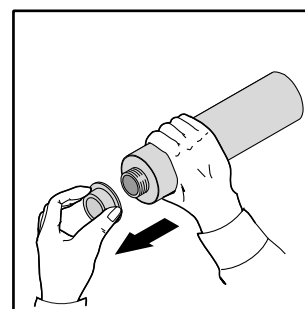
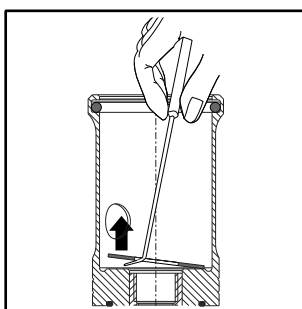
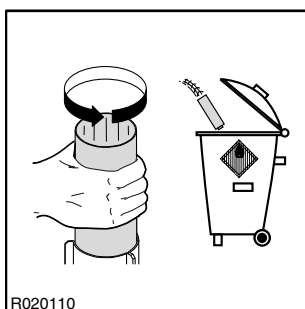
Ak to nie je nutné, vložku s mazacím tukom neodstraňujte. Vložku s mazacím tukom vždy nechávajte v mazacom zariadení, aby do mazacieho zariadenia nevnikli nečistoty.

VÝMENA VLOŽKY S MAZACÍM TUKOM

Odmerajte vzdialenosť od vrchnej časti vložky s mazacím tukom. Ak je vzdialenosť väčšia než 200 mm (7,87 in), vložku s mazacím tukom vymeňte. Vložka s mazacím tukom je prázdna a je ju potrebné vymeniť, keď je vzdialenosť 210 mm (8,27 in).

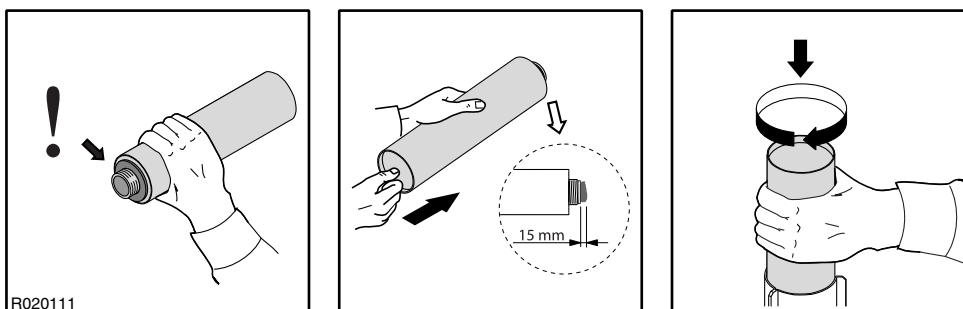


1. Vložku s mazacím tukom odskrutkujte a odstráňte.
2. Použitú vložku zlikvidujte vhodným spôsobom. Poznámka: vložka s mazacím tukom je jednorazová, nemožno ju znova naplniť.
3. Skontrolujte a vyčistite uloženie vložky s mazacím tukom v držiaku vložky. Odstráňte tesnenie starej vložky s mazacím tukom.
4. Z novej vložky odstráňte ochranný kryt.



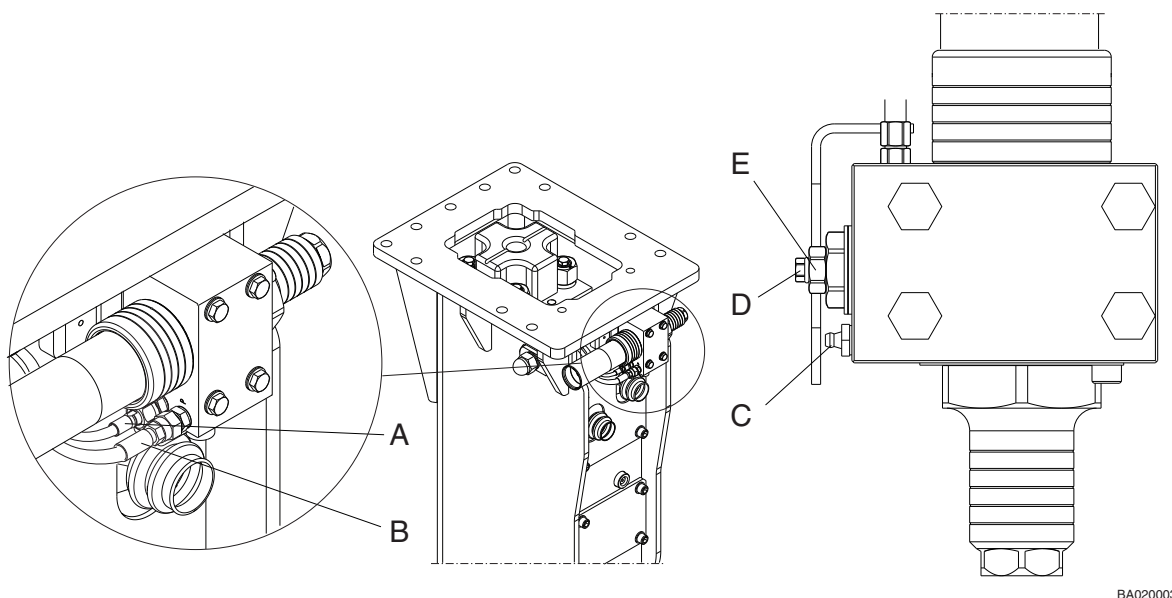
5. Skontrolujte tesnenie vložky s mazacím tukom.
6. Rukou zatlačte na piest vložky tak, aby vyteklo približne 15 mm mazacieho tuku.

7. Vložku zasunúte na miesto a utiahnite.



1.4 NASTAVENIE DÁVKY

Poznámka: niektoré modely kladiva sú vybavené súpravou adaptérov na manuálne mazanie a automatické mazacie zariadenie sa k nim nedodáva.



- A. Hadica mazacieho tuku
- B. Tlaková hadica
- C. Tuková maznica na manuálne mazanie
- D. Nastavovacia skrutka dávky mazacieho tuku
- E. Poistná matica nastavovacej skrutky

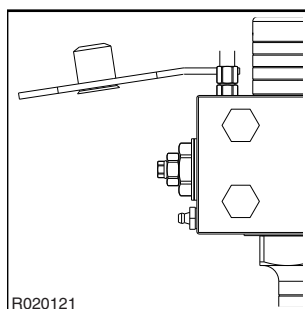
NASTAVENIE DÁVKY

Upozorňujeme, že reálne množstvo mazacieho tuku potrebné na dôkladné namazanie sa líši v závislosti od nasledujúcich faktorov:

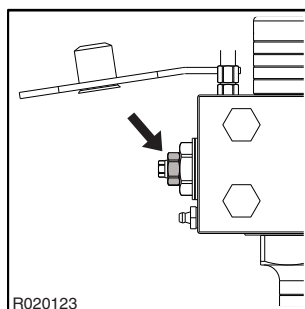
- Veľkosť kladiva.
- Aplikácia: množstvo mazacieho tuku závisí od počtu pracovných cyklov v rámci stanoveného časového úseku. V praxi to znamená, že v prípade aplikácií s krátkymi no početnými pracovnými cyklami možno použiť menšiu dávku.
- Rýchlosť opotrebovania drieku a puzdra nástroja,
- stav tesnenia nástroja,
- pracovné techniky operátorov
- kvalita mazacieho tuku.

Položka	Špecifikácia/uťahovací moment
Skrutky krytu	175 Nm (129 lbf ft)
Poistná matica nastavovacej skrutky	50 Nm (37 lbf ft)
Rozsah nastavenia	Lineárne 0 – 7 otáčok (7 mm)
Základné nastavenie	6 otáčky (otvorené), čo znamená 0,25 g mazacieho tuku na dobu úderov
Nastavenie v rozsahu 1 otáčky	0,035 g mazacieho tuku na dobu úderov

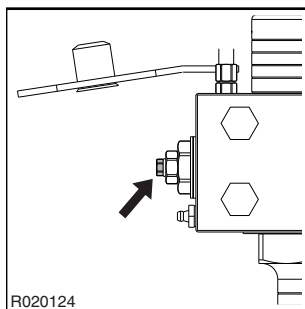
1. Poistnú príložku a zátku otočte nabok.



2. Uvoľnite poistnú maticu.



3. Otáčaním v smere pohybu hodinových ručičiek úplne zatvorte nastavovaciu skrutku dávkovania mazacieho tuku.



4. Nastavovaciu skrutku dávkovania mazacieho tuku otvorte podľa potreby otáčaním proti smeru pohybu hodinových ručičiek. Pozrite tabuľku.
5. Poistnú maticu dotiahnite stanoveným uťahovacím momentom. Pozrite tabuľku.
6. Poistnú príložku a zátku otočte do správnej polohy.

2. HYDRAULICKÝ OLEJ

Je nevyhnutné, aby bola viskozita oleja pri prevádzkovej teplote v rámci špecifikácií. Správna viskozita oleja je zárukou správnych mazacích vlastností medzi piestom a valcom. Zlá viskozita spôsobí zadrenie piestu a valca a vedie k úplnému zlyhaniu vnútorných častí kladiva.

Viac informácií nájdete v návode na obsluhu a údržbu nosiča.

Majte na pamäti, že:

- Hydraulický olej v aplikáciách s kladivom rýchlo degraduje a musí sa vymieňať častejšie ako pri kopaní.
- Prevádzková teplota hydraulického oleja sa môže v lete a v zime značne líšiť.
- Plastové časti nosiča a kladiva, ako sú tesnenia, majú limit teploty, pri ktorej fungujú správne.

S kladivom pracujte iba v teplotnom rozsahu oleja uvedenom v technických údajoch.

Ak má teplota tendenciu stúpať nad povolenú úroveň, znížte hromadenie tepla. Najjednoduchší spôsob, ako to dosiahnuť, je inštalácia tlakových a vratných potrubí s väčším priemerom na nosič.

Ak to nestačí, nainštalujte ďalší chladič.

POZNÁMKA: Záruka nebude platiť, ak sú tesnenia z dôvodu prehriatia zmenenú farbu.

- Kontaminovaný olej je rovnako nebezpečný ako olej s nízkou viskozitou. Kontaminovaný olej tiež poškodí hydraulické čerpadlo nosiča.

O správnych intervaloch výmeny filtra a intervaloch výmeny oleja kontaktujte svojho dodávateľa. Postupujte podľa uvedených pokynov a postupov.

Pre špeciálne hydraulické kvapaliny platí pravidlo, že akákoľvek tekutina vhodná pre nosič bude vhodná pre vaše kladivo Rammer. Spoločnosť Rammer odporúča konzultáciu so svojim predajcom spoločnosti Rammer pri výmene hydraulickej kvapaliny.

Kladivá sú v továrni testované so štandardným hydraulickým olejom a vo vnútri majú malé množstvá oleja.

Ohľadne požiadaviek na správnu kvalitu (čistota, oxidácia, vlhkosť) hydraulických kvapalín, či už ide o špeciálne kvapaliny alebo hydraulický olej, sa poraďte s výrobcom nosiča.





ÚDRŽBA

1. BEŽNÁ ÚDRŽBA

Toto kladivo Rammer vám poskytne dlhoročnú bezproblémovú prevádzku za predpokladu, že ho budete správne používať a vykonávať údržbu.

Pravidelná kontrola a údržba kladiva je nevyhnutná na udržanie prevádzky hydraulického kladiva v najlepšom stave. Dôrazne sa odporúča, aby ste sa do šiestich mesiacov od nákupu originálneho kladiva obrátili na autorizovaného a vyškoleného technika kladív.

1.1 VYKONÁVANIE PREHLIADOK A ÚDRŽBY ZO STRANY OPERÁTORA

	
  	NEBEZPEČENSTVO UNIKANIA VYSOKÉHO TLAKU Z OTVORU
	Vysokotlakový prúd hydraulickej kvapaliny môže preniknúť do vašej pokožky a spôsobiť vám vážne poranenie alebo smrť!
	Nedotýkajte sa jemných trysiek hydraulickej kvapaliny pod vysokým tlakom. Na kontrolu únikov hydraulickej kvapaliny nepoužívajte prsty. K miestam predpokladaných únikov nepribližujte tvár.

POZNÁMKA: Nazbierané mazanie a olej na kladive predstavujú nebezpečenstvo požiaru.

POZNÁMKA: Vždy, keď sa na kladivo rozleje viditeľné množstvo oleja, odstráňte zvyšky pomocou čistenia parou alebo vodou pod vysokým tlakom.

Pred spustením kladiva nezabudnite skontrolovať kladivo nasledovne:

- Utiahnite všetky uvoľnené skrutky, matice a upevňovacie prvky na správny krútiaci moment. Vymeňte poškodené alebo chýbajúce.

Skontrolujte upevňovacie skrutky konzoly, spojovacie tyče a skrutky akumulátorov.

- Utiahnite uvoľnené hadicové a potrubné armatúry.

Skontrolujte viditeľné poškodenie hadíc a netesnosti na hadiciach a potrubniach. Skontrolujte aj správny uťahovací moment hydraulických prírub.

Skontrolujte potrubia kladiva a olejové hadice. Ak používate mazacie zariadenie, skontrolujte to tiež.

- Netesnosti oleja kladiva.

Skontrolujte pripojenie zadnej hlavy a valca.

Ak dôjde k úniku v spojoch hydraulickej hadice, dotiahnite alebo vymeňte armatúry.

Ostatné netesnosti vyžadujú servis v dielni. Kladivo nepoužívajte, kým nebude opravené, pretože by to mohlo spôsobiť nákladné poškodenia vnútorných častí (piest, valec).

- Skontrolujte nástroj a puzdro, či nie sú nadmerne opotrebované a prasknuté.

Ak je nástroj opotrebovaný, vymeňte ho.

Skontrolujte spodný nástroj, či nie je opotrebovaný. Ak je to potrebné, vymeňte ho.

Spoločnosť Rammer silne odporúča, aby ste používali originálne nástroje, ktoré sú navrhnuté tak, aby boli kompatibilné s internými časťami kladiva. Toto je jedna z dôležitých podmienok pre dlhú životnosť kladiva.

- Ak je kladivo vybavené automatickým mazacím zariadením, skontrolujte, či nie je mazací zásobník prázdny. V prípade potreby vymeňte.

- Ak je kladivo vybavené súpravou adaptéra na manuálne mazanie, nástroj mažte každý deň pri uvedení do prevádzky. Následne vykonajte 10 vstrekov každé 3 hodiny pomocou manuálneho mazacieho čerpadla.

- Skontrolujte úroveň hydraulického oleja a stupeň znečistenia.

Príliš málo oleja môže spôsobiť problém so zohrievaním oleja. Kontaminovaný olej zničí čerpadlo nosiča. Postupujte podľa pokynov výrobcu nosiča.

- Skontrolujte teleso a puzdro kladiva, či na nich nechýbajú gumené zátky. Ak chýbajú, nahraďte ich.

- Skontrolujte celkový stav kladiva a hydraulického systému.

Pred uvedením kladiva do prevádzky vykonajte všetky opravy.

- Skontrolujte bezpečnostné tabuľky a nálepky. Vymeňte ich, ak sú poškodené, chýbajú alebo sú nečitateľné.

1.2 VYKONÁVANIE PREHLIADOK A ÚDRŽBY ZO STRANY PREDAJCU

Poznámka: Uvádzané časové intervaly sa vzťahujú na prevádzkové hodiny nosiča, keď je nainštalované príslušenstvo.

KAŽDÝCH 600 HODÍN ALEBO RAZ ROČNE

Túto servisnú prehliadku odporúčame nechať vykonať u predajcu po uplynutí 600 prevádzkových hodín alebo aspoň raz ročne. Zanedbanie každoročnej servisnej prehliadky môže viesť k vážnemu poškodeniu kladiva.

Predajca znova utesní kladivo, vymení membrány v zásobníku a podľa potreby vymení bezpečnostné štítiky. Ďalšie informácie o každoročnej servisnej prehliadke vám poskytne predajca.

Počas tejto údržby by ste mali vykonať nasledujúce činnosti.

- Skontrolujte všetky hydraulické prípojky.
- Skontrolujte, či v žiadnej polohe výložníka nedochádza k treniu hydraulických hadíc o akékoľvek iné súčasti.
- Skontrolujte a vymeňte filtre hydraulického oleja nosiča.

2. VYPUSTENIE TLAKU Z KLADIVA

**VÝSTRAHA!**

Keď je kladivo pripojené k nosiču, pred vykonávaním akýchkoľvek úprav alebo opráv treba vždy vypustiť hydraulický tlak, ktorý sa nachádza vnútri kladiva. Vo vnútri kladiva tiež môže byť zachytený natlakovaný olej, aj keď je kladivo odpojené od nosníka. Hydraulický tlak uvoľnite podľa nasledovných pokynov skôr, ako otvoríte akékoľvek prípojky alebo kryty ventilov.

1. Vypnite motor nosiča.
2. Niekoľkokrát presuňte ovládacie prvky výložníka a kladiva, aby unikol všetok tlak z hadíc.
3. Počkejte 10 minút, kým klesne tlak oleja vo vnútri kladiva.
4. Zatvorte vstupné a výstupné vedenia kladiva. Ak používate rýchlospojky, odpojenie automaticky uzavrie vedenia kladiva. Ak sa na kladive nachádzajú guľové ventily uistite sa, že sú zatvorené.

**VÝSTRAHA!**

Tento postup neuvolňuje tlak z tlakových akumulátorov! Pred demontážou akumulátora si prečítajte pokyny na pre akumulátor.

**VÝSTRAHA!**

Pri kontrole alebo uvoľňovaní tlaku z tlakových akumulátorov používajte ochranné okuliare a rukavice. V akumulátore môže byť olej a s plynom môže vystreknúť olej.

3. KONTROLA TLAKU V NÍZKOTLAKOVOM AKUMULÁTORE

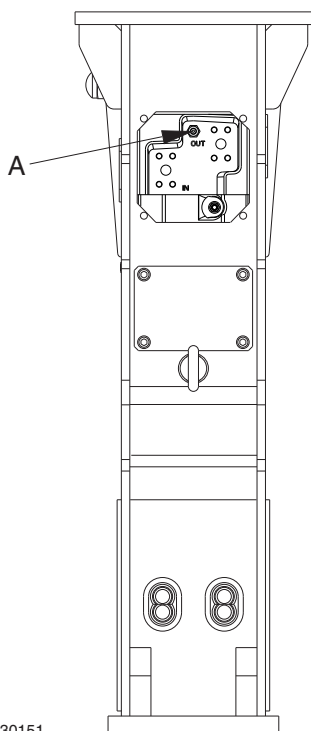
UMIESTNENIE AKUMULÁTOROV

Kladivo má dva akumulátory, vysokotlakový akumulátor a nízkotlakový akumulátor (A).

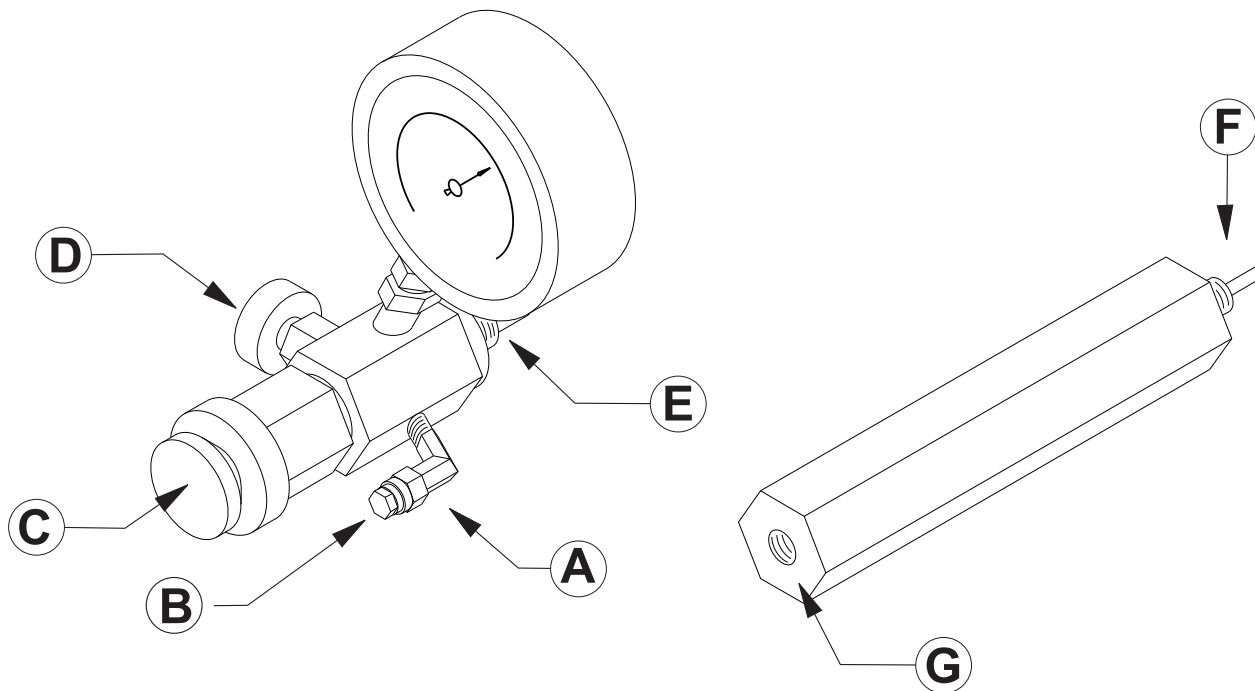
Vysokotlakový akumulátor je umiestnený na boku kladiva a nízkotlakový akumulátor (A) je vo vnútri zadnej hlavy.

Vysokotlakový akumulátor sa môže dopĺňať iba v autorizovanom servise s vhodným vybavením.

Nízkotlakový akumulátor (A) je piestový akumulátor a musí sa dopĺňať podľa potreby.



BA030151



BA030152

Položka	Tlak pred naplnením
Nízkotlakový akumulátor (A)	Pri izbovej teplote 20 °C (68 °F) 15 bar (220 psi)
	Ak je tlak menej ako 10 barov (145 psi) pri izbovej teplote 20 °C (68 °F) doplňte tak, ako je špecifikované
Nízkotlakový akumulátor (A)	Pri prevádzkovej teplote 60...70 °C (140...158 °F) 17,5 barov (255 psi)
	Ak je tlak menej ako 11,5 bar (165 psi) pri prevádzkovej teplote 60...70 °C (140...158 °F) doplňte tak, ako je špecifikované
Položka	Krútiaci moment
Prírubová zátka	10 Nm (7 lbf ft)
Montážne skrutky krycej dosky	120 Nm (89 lbf ft)

KONTROLA TLAKU V NÍZKOTLAKOVOM AKUMULÁTORE



NEBEZPEČENSTVO VYSOKÉHO TLAKU

Na plnenie akumulátorov používajte iba dusík (N₂). Použitie iného plynu môže spôsobiť explóziu akumulátora. Nedodržanie môže vyústiť do vážneho poranenia alebo smrti.

Po dvoch týždňoch skontrolujte tlak v nízkotlakovom akumulátore.

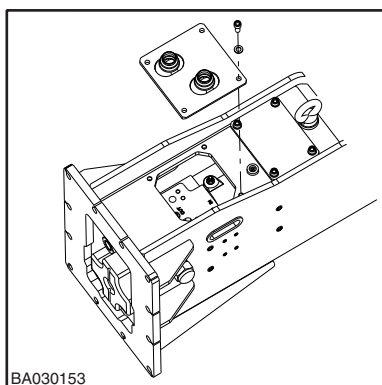
POZNÁMKA: Ak sa nízkotlakový akumulátor musí dopĺňať viac ako raz týždenne, obráťte sa na autorizovaný servis.

POZNÁMKA: Ak pri kontrole vyteká z akumulátora olej, opravte kladivo v autorizovanej dielni.

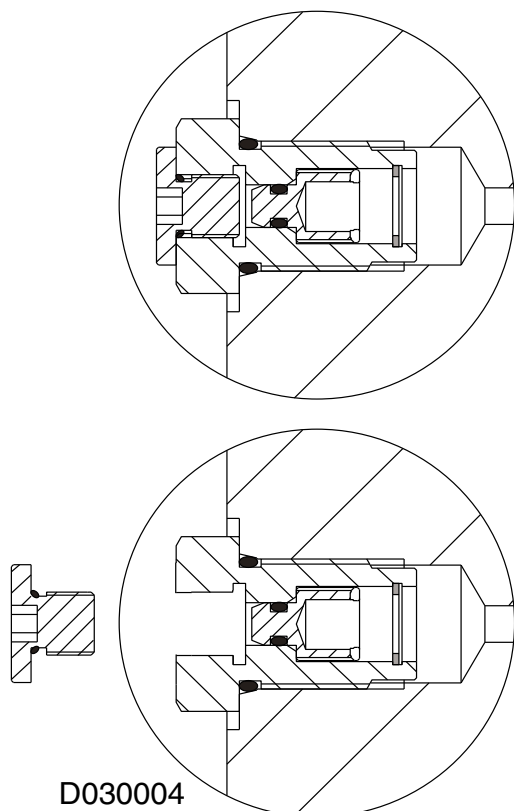
1. Kladivo umiestnite do vodorovnej polohy tak, aby bol dopĺňací bod nízkotlakového akumulátora otočený smerom nahor.

Počas kontroly sa môže piest neočakávane pohnúť. Uistite sa, že je náradie úplne vytiahnuté a že sa na konci nástroja nenachádzajú žiadne osoby alebo zariadenie.

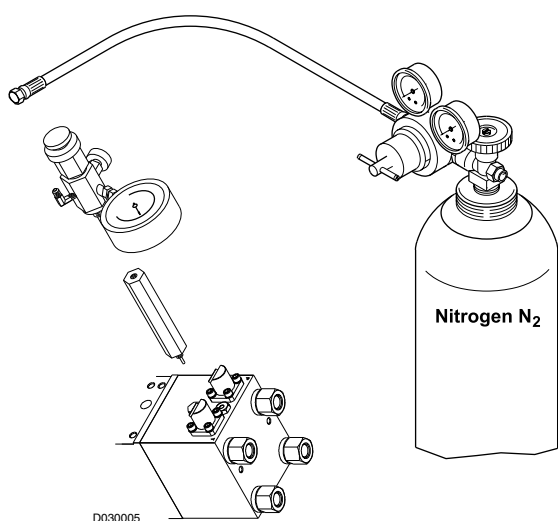
2. Z puzdra odmontujte kryciu dosku.



- Odstráňte prírubovú zátku z plniacej zátky na kladive pomocou imbusového kľúča.



- K doplniaciemu zariadeniu nainštalujte veko (B).
- Vytiahnite rukoväť (C) a nechajte ju v tejto polohe. Zatvorte vypúšťací ventil (D) na plniacom zariadení otočením regulátora.
- Dotiahnite plniaci ventil k plniacej zátke kladiva z (E). Ak sa dobíjací ventil nedá ľahko pripevniť k kladivu, najskôr pripojte adaptér jedným koncom (F) ku kladivu a potom pripojte plniaci ventil (E) k druhému koncu adaptéra (G).



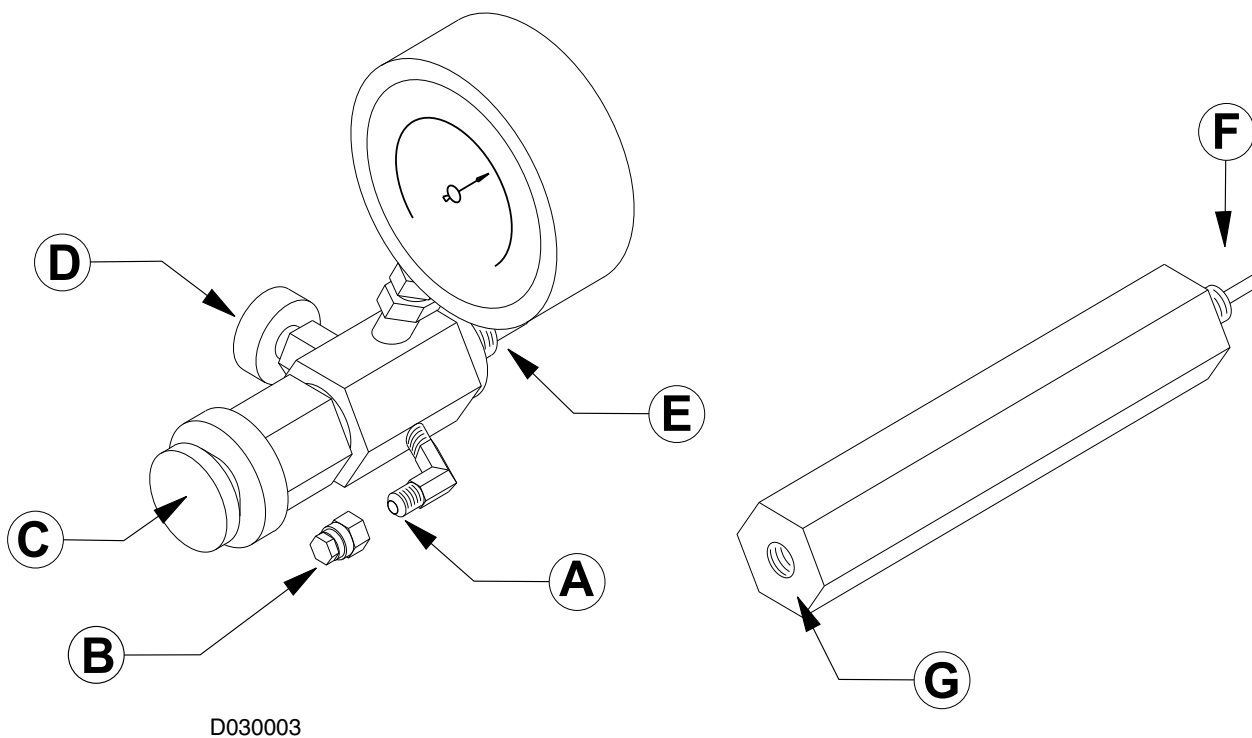
- Zatlačte rukoväť (C) na plniacom zariadení. Sledujte údaje na tlakomeri na plniacom zariadení. Ak tlak v akumulátore nezodpovedá špecifikácii, doplňte ho tak, aby bol správny.

-
8. Vytiahnite rukoväť (C) na plniacom zariadení.
 9. Otvorte vypúšťací ventil (D) na plniacom zariadení otočením regulátora.
 10. Odstráňte plniace zariadenie z kladiva.
 11. Nainštalujte prírubovú zátku na plniacu zátku a zabezpečte ju, aby sa do ventilu nedostali žiadne nečistoty. Dotiahnite prírubovú zátku imbusovým kľúčom na určený krútiaci moment.
 12. Namontujte kryciu dosku k puzdru a utiahnite upevňovacie skrutky na stanovený krútiaci moment.

4. PLNENIE NÍZKOTLAKOVÉHO AKUMULÁTORA

TLAK AKUMULÁTORA PRED NAPLNENÍM

Pri kontrole tlaku v nízkotlakovom akumulátore pozrite tlak pred naplnením v tabuľke.



Položka	Krútiaci moment
Prírubová zátka	10 Nm (7 lbf ft)

PLNENIE NÍZKOTLAKOVÉHO AKUMULÁTORA

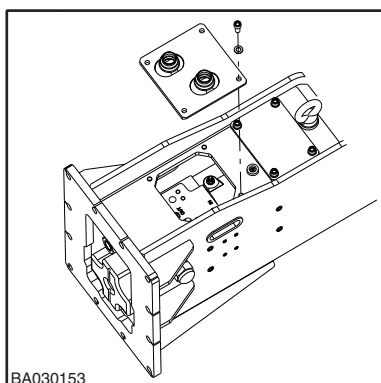
**NEBEZPEČENSTVO VYSOKÉHO TLAKU**

Na plnenie akumulátorov používajte iba dusík (N₂). Použitie iného plynu môže spôsobiť explóziu akumulátora. Nedodržanie môže vyústiť do vážneho poranenia alebo smrti.

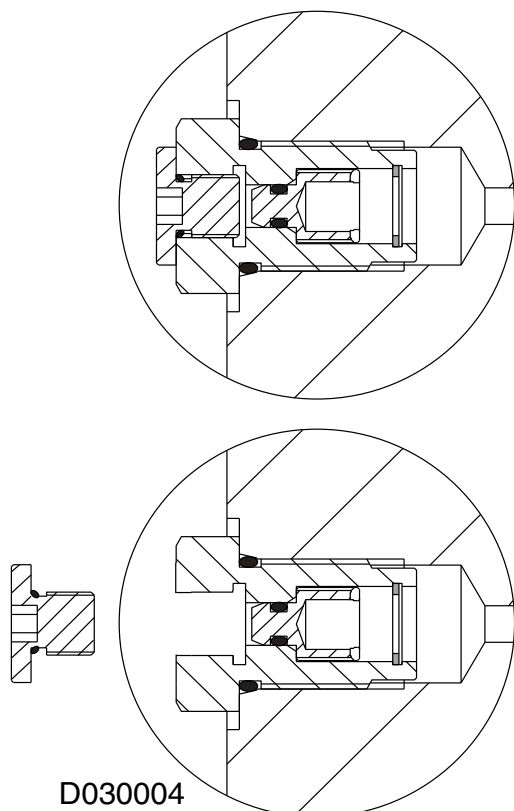
1. Kladivo umiestnite do vodorovnej polohy tak, aby bol dopĺňací bod nízkotlakového akumulátora otočený smerom nahor.

Počas plnenia sa môže piest neočakávane pohnúť. Uistite sa, že je náradie úplne vytiahnuté a že sa na konci nástroja nenachádzajú žiadne osoby alebo zariadenie.

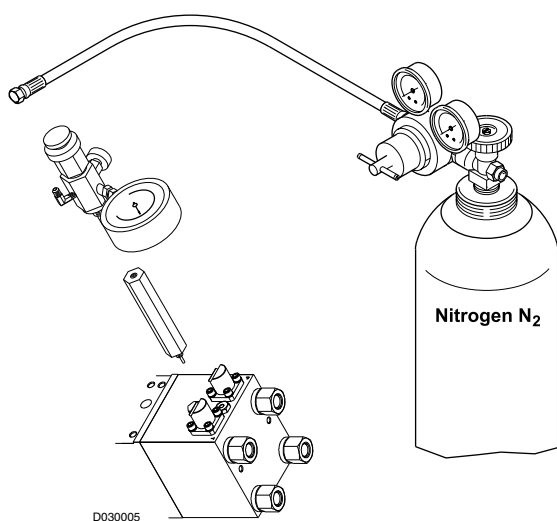
2. Z puzdra odmontujte kryciu dosku.



- Odstráňte prírubovú zátku z plniacej zátky na kladive pomocou imbusového kľúča.



- Vytiahnite rukoväť (C) a nechajte ju v tejto polohe, v opačnom prípade dôjde k úniku plynu z akumulátora. Otvorte vypúšťací ventil (D) na plniacom zariadení otočením regulátora.
- Dotiahnite plniaci ventil k plniacej zátke kladiva z (E). Ak sa plniaci ventil nedá ľahko pripevniť k kladivu, najskôr pripojte adaptér jedným koncom (F) ku kladivu a potom pripojte plniaci ventil (E) k druhému koncu adaptéra (G).



- Odstráňte veko (B) z plniaceho zariadenia.
- Pripojte hadicu fľaše s dusíkovým plynom k plniacemu zariadeniu na (A).

8. Opatrne otvorte ventil na fľaši s dusíkovým plynom a prietok plynu nastavte na minimum.

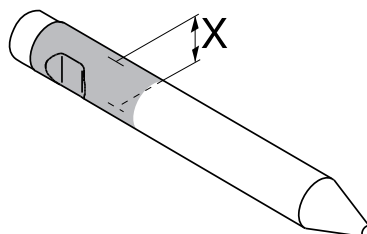
POZNÁMKA: Rýchle otvorenie ventilu na dusíkovej fľaši môže vyfúknuť tesnenia na kladive.

Rýchle otvorenie alebo preplnenie môže tiež poškodiť merač na plniacom zariadení.

9. Zatvorte vypúšťací ventil (D) a zatlačte rukoväť (C) na plniacom zariadení. Akumulátor naplňte na 2 - 3 bary nad špecifikovaným nabíjacím tlakom. Sledujte údaje na tlakomeri na plniacom zariadení. **Zatvorte ventil na dusíkovej fľaši.**
10. Počkajte desať minút, kým sa tlak dusíkového plynu vo vnútri akumulátora stabilizuje. Ak sa tlak plynu nestabilizuje, kontaktujte autorizovaný servis.
11. Opatrným otvorením vypúšťacieho ventilu (D) nastavte tlak v akumulátore na správne nastavenie.
12. Po dosiahnutí správnej úrovne tlaku zatvorte vypúšťací ventil (D) a uvoľnite rukoväť (C).
13. Tlak dusíka uvoľnite z hadice pomaly otváraním vypúšťacieho ventilu (D) na plniacom zariadení.
14. Odstráňte plniace zariadenie z kladiva.
15. Nainštalujte prírubovú zátku na plniacu zátku a zabezpečte ju, aby sa do ventilu nedostali žiadne nečistoty. Dotiahnite prírubovú zátku imbusovým kľúčom na určený krútiaci moment.
16. Namontujte kryciu dosku k puzdru a utiahnite upevňovacie skrutky na stanovený krútiaci moment.

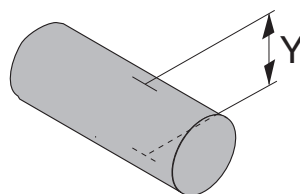
5. VÝMENA NÁSTROJA

MEDZNÉ HODNOTY OPOTREBOVANIA A MAZIVÁ TÝKAJÚCE SA DEMONTÁŽE NÁSTROJA



BA030122

Položka	Medzná hodnota opotrebovania
Priemer nástroja (opotrebované)	133 mm (5,24 in)



BA030150

Položka	Medzná hodnota opotrebovania
Upínací kolík nástroja (opotrebované)	55 mm (2,17 in)

Položka	Mazivo
Nástroj a upínacie kolíky nástroja	Mazací tuk na nástroje

DEMONTÁŽ NÁSTROJA



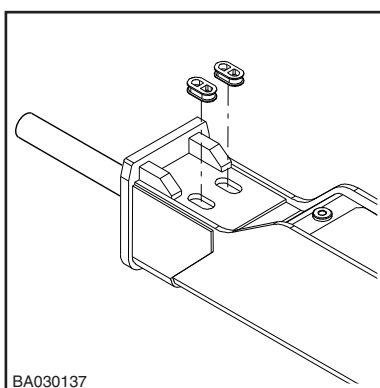
VÝSTRAHA!

Pred demontážou nástroja vždy bezpodmienečne vypustíte hydraulický tlak z kladiva. Po používaní kladiva počkajte 10 minút, kým klesne tlak oleja v kladive.

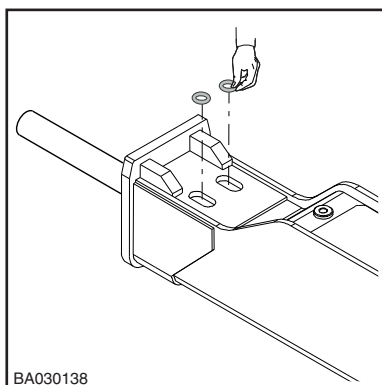
**VÝSTRAHA!**

Počas demontáže nástroja buďte opatrní. Nástroj môže byť po použití veľmi horúci. Pri demontáži nástroja používajte ochranné rukavice.

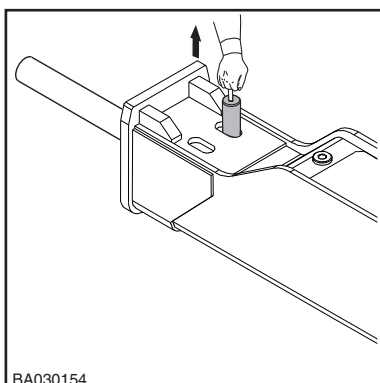
1. Kladivo položte na rovnú plochu.
2. Radiacu páku nosiča dajte do polohy neutrál. Uistite sa, že je parkovacia brzda zatiahnutá.
3. Zastavte motor.
4. Vytiahnite zátky z puzdra kladiva.



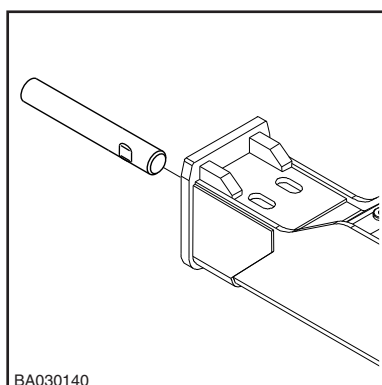
5. Odstráňte gumové krúžky z prednej hlavy pomocou skrutkovača.



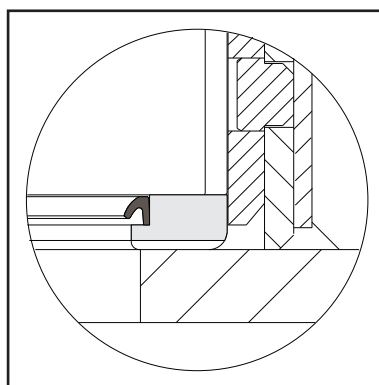
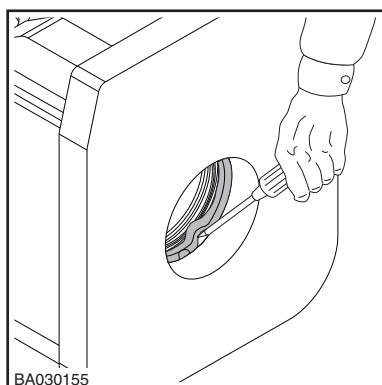
6. Odstráňte zaist'ovacie kolíky nástroja z prednej hlavy pomocou skrutky M16.



7. Vyberte nástroj. Nasad'te si ochranné rukavice.



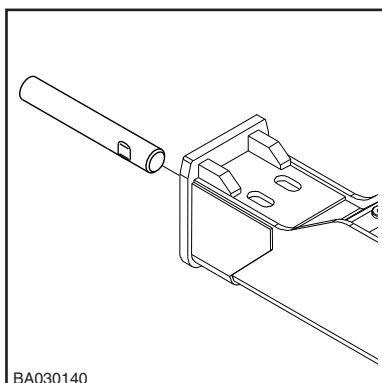
8. Na demontáž nástroja použite vhodný zdvíhací prostriedok. Hmotnosť nástroja nájdete v špecifikáciách nástroja. Vid' "Špecifikácie nástroja" na strane 107.
9. Skontrolujte opotrebovanie nástroja a dolného puzdra nástroja.
10. Skontrolujte stav tesnenia nástroja. V prípade potreby vykonajte výmenu.



INŠTALÁCIA NÁSTROJA

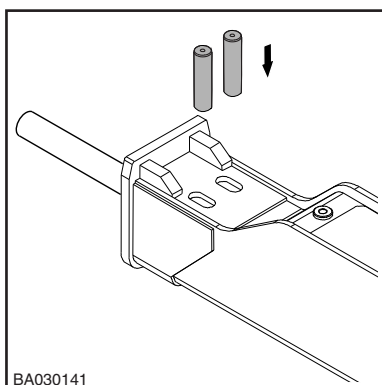
1. Vyčistite nástroj.
2. Naneste na nástroj mazivo.

3. Namontujte nástroj.

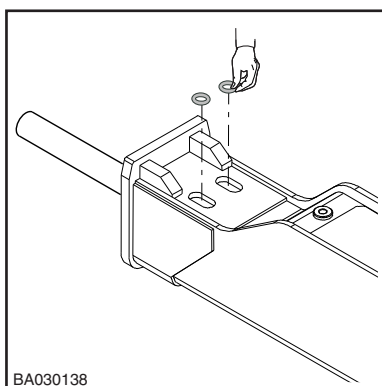


4. Poistné kolíky nástroja naneste mazivo.

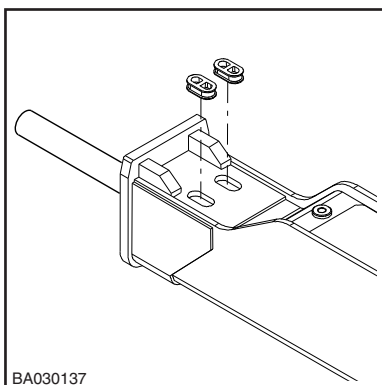
5. Namontujte upínacie kolíky nástroja.



6. Namontujte gumené krúžky.

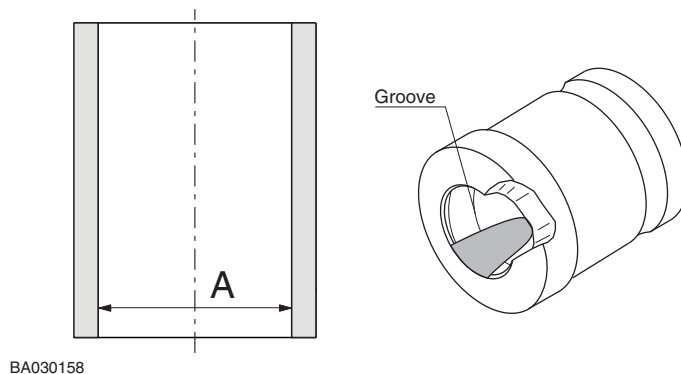


7. Namontujte zátky na puzdro.



6. VÝMENA DOLNÉHO PUZDRA NÁSTROJA

MEDZNÉ HODNOTY OPOTREBOVANIA A MAZIVÁ PRE DOLNÉ PUZDRO NÁSTROJA



Položka	Medzná hodnota opotrebovania
Vnútny priemer puzdra nástroja (opotrebované)	138 mm (5,43 in)
Puzdro nástroja (opotrebované)	Drážka na mazanie tukom je opotrebovaná. Puzdro je potrebné vymeniť.
Položka	Mazivo
Styčné plochy prednej hlavy	Mazací tuk na závit

DEMONTÁŽ A MONTÁŽ DOLNÉHO PUZDRA NÁSTROJA

Obmedzenia opotrebovania dolného puzdra nástroja nájdete v technických údajoch. Ak musíte vymeniť dolné puzdro nástroja, obráťte sa na autorizovaný servis.

7. RIEŠENIE PROBLÉMOV

7.1 KLADIVO NEŠARTUJE

ZATVORENÉ TLAKOVÉ ALEBO VRATNÉ VEDENIA

Skontrolujte činnosť rýchlospojok vo vedení kladiva. Ak sú guľové ventily na vedeniach kladiva zatvorené, otvorte ich.

OPAČNE PRIPOJENÁ TLAKOVÁ A VRATNÁ HADICA

Prehodte tlakovú a vratnú hadicu.

MAZACÍ TUK V STYČNEJ PLOCHE MEDZI PIESTOM A NÁSTROJOM

Demontujte nástroj a utrite nadbytočný mazací tuk.

REGULAČNÝ VENTIL KLADIVA SA NEOTVÁRA

Počas aktivácie regulačného ventilu kladiva skontrolujte, či tlakové vedenie pulzuje (to signalizuje, že sa regulačný ventil kladiva otvára). Ak ventil nefunguje, skontrolujte prevádzkové prvky: mechanické prípojky, riadiaci tlak alebo elektrické riadenie.

PRETLAKOVÝ VENTIL V HYDRAULICKOM OKRUHU SA OTVÁRA PRI NÍZKOM TLAKU. PREVÁDZKOVÝ TLAK KLADIVA SA NEDARÍ DOSIAHNUŤ

Skontrolujte inštaláciu. Skontrolujte činnosť pretlakového ventilu. Nastavte pretlakový ventil v hydraulickom okruhu. Odmerajte maximálny tlak vo vstupnom vedení kladiva.

PRÍLIŠ VYSOKÝ PROTITLAK VO VRATNOM VEDENÍ

Skontrolujte inštaláciu. Skontrolujte priemer vratného vedenia.

ÚNIK Z TLAKOVÉHO DO VRATNÉHO VEDENIA V HYDRAULICKOM OKRUHU NOSIČA

Skontrolujte inštaláciu. Skontrolujte čerpadlo a ostatné hydraulické súčasti.

PORUCHA ČINNOSTI VENTILA KLADIVA

Opravu kladiva vykonajte v autorizovanom servise.

PRÍLIŠ VYSOKÝ TLAK PRED PLNENÍM V PLYNOVOM AKUMULÁTORE

Skontrolujte tlak pred plnením a upravte ho na správnu hodnotu. Ak sa z akumulátora vystrekne olej, dajte opraviť kladivo v autorizovanom servise.

CHYBA PIESTA

Opravu kladiva vykonajte v autorizovanom servise.

7.2 KLADIVO PRACUJE NEROVNOMERNE, HOCI JE K DISPOZÍCII PLNÝ TLAK

NEDOSTATOČNÁ POSUVNÁ SILA Z NOSIČA

Pozrite si správne pracovné postupy.

PRETLAKOVÝ VENTIL V HYDRAULICKOM OKRUHU SA OTVÁRA PRI NÍZKOM TLAKU. PREVÁDZKOVÝ TLAK KLADIVA SA NEDARÍ DOSIAHNUŤ

Skontrolujte inštaláciu. Skontrolujte činnosť pretlakového ventilu. Nastavte pretlakový ventil v hydraulickom okruhu. Odmerajte maximálny tlak vo vstupnom vedení kladiva.

PORUCHA ČINNOSTI VENTILA KLADIVA

Opravu kladiva vykonajte v autorizovanom servise.

7.3 KLADIVO PRACUJE NEROVNOMERNE A TLAK NIE JE K DISPOZÍCII**NIE JE ZVOLENÝ SPRÁVNY PRACOVNÝ POSTUP**

Pozrite si správne pracovné postupy.

PRETLAKOVÝ VENTIL V HYDRAULICKOM OKRUHU SA OTVÁRA PRI NÍZKOM TLAKU. PREVÁDZKOVÝ TLAK KLADIVA SA NEDARÍ DOSIAHNUŤ

Skontrolujte inštaláciu. Skontrolujte činnosť pretlakového ventilu. Nastavte pretlakový ventil v hydraulickom okruhu. Odmerajte maximálny tlak vo vstupnom vedení kladiva.

PRÍLIŠ NÍZKY TLAK PLYNU V PLYNOVOM AKUMULÁTORE

Skontrolujte tlak a naplňte plynový akumulátor na správny tlak pred plnením.

STRATA TLAKU V TLAKOVOM ZÁSOBNÍKU

Opravu kladiva vykonajte v autorizovanom servise.

PORUCHA ČINNOSTI VENTILA KLADIVA

Opravu kladiva vykonajte v autorizovanom servise.

7.4 FREKVENCIA ÚDEROV SA ZNIŽUJE**DOŠLO K PREHRIATIU OLEJA (NAD +80 °C/+176 °F)**

Skontrolujte, či nedošlo k poruche na systéme chladenia oleja alebo k internému úniku v kladive. Skontrolujte hydraulický okruh nosiča. Skontrolujte priemer vedenia. Namontujte prídavný chladič oleja.

PRÍLIŠ NÍZKA VISKOZITA HYDRAULICKÉHO OLEJA

Skontrolujte hydraulický olej.

PRÍLIŠ VYSOKÝ PROTITLAK VO VRATNOM VEDENÍ

Skontrolujte inštaláciu. Skontrolujte priemer vratného vedenia.

PRETLAKOVÝ VENTIL V HYDRAULICKOM OKRUHU SA OTVÁRA PRI NÍZKOM TLAKU. PREVÁDZKOVÝ TLAK KLADIVA SA NEDARÍ DOSIAHNUŤ

Skontrolujte inštaláciu. Skontrolujte činnosť pretlakového ventilu. Nastavte pretlakový ventil v hydraulickom okruhu. Odmerajte maximálny tlak vo vstupnom vedení kladiva.

ÚNIK Z TLAKOVÉHO DO VRATNÉHO VEDENIA V HYDRAULICKOM OKRUHU NOSIČA

Skontrolujte inštaláciu.

PRÍLIŠ NÍZKY ALEBO PRÍLIŠ VYSOKÝ TLAK PLYNU V PLYNOVOM AKUMULÁTORE

Skontrolujte tlak a naplňte plynový akumulátor na správny tlak pred plnením.

STRATA TLAKU V TLAKOVOM ZÁSOBNÍKU

Opravu kladiva vykonajte v autorizovanom servise.

PORUCHA ČINNOSTI VENTILA KLADIVA

Opravu kladiva vykonajte v autorizovanom servise.

7.5 OLEJ SA PREHRIEVA

NESPRÁVNY ÚČEL POUŽITIA KLADIVA

Pozrite si odporúčané použitie a správne pracovné postupy.

ZNEČISTENÝ OLEJOVÝ CHLADIČ NOSIČA

Skontrolujte a vyčistite olejový chladič.

PRÍLIŠ NÍZKY CHLADIACI VÝKON OLEJOVÉHO CHLADIČA NOSIČA

Namontujte prídavný chladič oleja.

PRETLAKOVÝ VENTIL V HYDRAULICKOM OKRUHU SA OTVÁRA PRI NÍZKOM TLAKU. PREVÁDZKOVÝ TLAK KLADIVA SA NEDARÍ DOSIAHNUŤ

Skontrolujte inštaláciu. Skontrolujte činnosť pretlakového ventilu. Nastavte pretlakový ventil v hydraulickom okruhu. Odmerajte maximálny tlak vo vstupnom vedení kladiva.

PRÍLIŠ NÍZKA VIZKOZITA HYDRAULICKÉHO OLEJA

Skontrolujte hydraulický olej.

ÚNIK Z TLAKOVÉHO DO VRATNÉHO VEDENIA V HYDRAULICKOM OKRUHU NOSIČA

Skontrolujte inštaláciu. Skontrolujte čerpadlo a ostatné hydraulické súčasti.

INTERNÝ ÚNIK OLEJA V KLADIVE

Opravu kladiva vykonajte v autorizovanom servise.

PRÍLIŠ VYSOKÝ PROTITLAK VO VRATNOM VEDENÍ

Skontrolujte inštaláciu.

7.6 OPAKUJÚCA SA CHYBA NÁSTROJA

NESPRÁVNY ÚČEL POUŽITIA KLADIVA

Pozrite si odporúčané použitie a správne pracovné postupy.

NEŠETRÉNE PREVÁDZKOVÉ POSTUPY

Pozrite si odporúčané použitie a správne pracovné postupy.

NÁSTROJ NEDOSTÁVA DOSTATOK MAZIVA

Pozrite si odporúčané použitie a správne pracovné postupy.

PRÍLIŠ DLHÝ NÁSTROJ

Použite čo najkratší nástroj. Pozrite si odporúčané použitie a správne pracovné postupy.

RÝCHLE OPOTREBOVÁVANIE NÁSTROJA

Pozrite si odporúčané použitie a správne pracovné postupy.

7.7 PROBLÉMY S AUTOMATICKÝM MAZACÍM ZARIADENÍM

HORNÉ ALEBO DOLNÉ PUZDRO NÁSTROJA NEDOSTÁVA DOSTATOK MAZIVA

- Chladné prostredie. Pomocou mazacej pištole naneste mazací tuk na tukové maznice.
- Nastavenie dávkovača nie je správne vzhľadom na daný účel použitia. Znovu nastavte dávkovač.
- Upchatie mazacieho zariadenia. Ďalšie informácie vám poskytne predajca.

HORNÉ ALEBO DOLNÉ PUZDRO NÁSTROJA DOSTÁVA PRÍLIŠ VEĽA MAZIVA

- Nastavenie dávkovača nie je správne vzhľadom na daný účel použitia. Znovu nastavte dávkovač.
- Dávkovač netesní. Vymeňte dávkovač. Ďalšie informácie vám poskytne predajca.

NÁSTROJ NEDOSTÁVA ŽIADNE MAZIVO

- Vložka s mazacím tukom je prázdna alebo poškodená. Vymeňte vložku s mazacím tukom.
- Pokazený dávkovač. Vymeňte dávkovač. Ďalšie informácie vám poskytne predajca.
- Hadica na mazací tuk alebo tlaková hadica netesní. Skontrolujte a v prípade potreby vymeňte hadice.
- Opačne pripojená hadica na mazací tuk a tlaková hadica. Prehod'te hadice.
- Ak chcete pokračovať v riešení problému, hadicu na mazací tuk odpojte od tela ventilu kladiva a kladivo uveďte do prevádzky. Po 10 minútach prevádzky skontrolujte, či z hadice na mazací tuk začal vytekať mazací tuk.

MAZACIE ZARIADENIE FUNGUJE (KEĎ JE HADICA NA MAZACÍ TUK ODPOJENÁ)

- Mazací kanál kladiva netesní. Opravu kladiva vykonajte v autorizovanom servise Rammer.
- Mazací kanál kladiva je upchatý. Opravu kladiva vykonajte v autorizovanom servise Rammer.

MAZACIE ZARIADENIE NEFUNGUJE (KEĎ JE HADICA NA MAZACÍ TUK ODPOJENÁ)

- Mazacie zariadenie demontujte od kladiva a nechajte na ňom vykonať servis v autorizovanej servisnej dielni spoločnosti Rammer.

7.8 ĎALŠIA POMOC**KONTAKTUJTE SVOJHO PREDAJCU**

Ak potrebujete ďalšiu pomoc, pripravte si nasledujúce informácie, keď budete volať svojmu predajcovi:

- číslo modelu a výrobné číslo,
- počet prevádzkových hodín a história servisných prác,
- model nosiča,
- inštalácia: prietok oleja, prevádzkový tlak a tlak vo vratnom vedení (ak tieto hodnoty poznáte),
- použitie,
- Predtým fungoval produkt normálne?

ŠPECIFIKÁCIE

1. ŠPECIFIKÁCIE KLADIVA

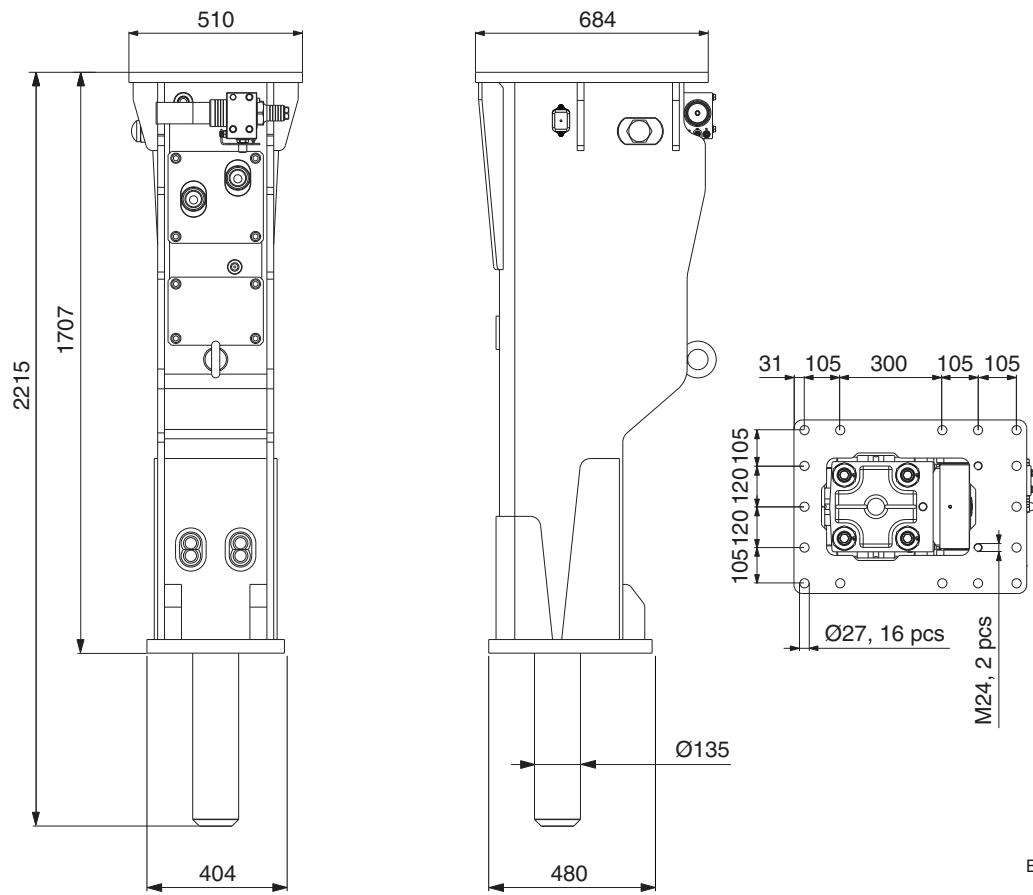
1.1 TECHNICKÉ ÚDAJE

Opis	Špecifikácia ^a
Minimálna pracovná hmotnosť ^b	1650 kg (3638 lb)
Hmotnosť kladiva	1340 kg (2954 lb)
Frekvencia úderov ^c	390...700 bpm
Prevádzkový tlak	160 – 180 bar (2320 – 2610 psi)
Nastavenie zníženia tlaku, min. ^d	200 bar (2900 psi)
Nastavenie zníženia tlaku, max.	220 bar (3190 psi)
Rozsah prietoku oleja	130 – 170 l/min (34,3 – 44,9 gal/min)
Nízkotlakový akumulátor, max. plniaci tlak ^e	15 bar (220 psi)
Nízkotlakový akumulátor, min. plniaci tlak ^f	10 bar (145 psi)
Vysokotlakový akumulátor, plniaci tlak	40 bar (580 psi)
Protitlak, max.	10 bar (145 psi)
Vstupný výkon, max.	51 kW (68 hp)
Priemer nástroja	135 mm (5,31 in)
Prípojka tlakovej hadice (P), v napájacom článku	SAE 6000 psi 1 1/4
Prípojka tlakovej hadice (P), v hadici	ORFS ISO8434-3 (1 11/16-12 UN)
Prípojka vratného vedenia (T), v napájacom článku	SAE 6000 psi 1 1/4
Prípojka vratného vedenia (T), v hadici	ORFS ISO8434-3 (1 11/16-12 UN)
Mazacia prípojka	Vnútorňý závit BSP 3/8"
Rozmer tlakového vedenia (minimálny vnútorný priemer)	26 mm (1,02 in)
Rozmer vratného vedenia (minimálny vnútorný priemer)	32 mm (1,26 in)
Optimálna teplota oleja	40 – 60 °C (104 – 140 °F)
Povolený rozsah teploty oleja	-20...80 °C (-4..176 °F)
Optimálna viskozita oleja pri prevádzkovej teplote	30 – 60 cSt
Povolený rozsah viskozity oleja	20 – 1000 cSt
Hmotnosť nosiča ^g	20 – 29 t (44100 – 63900 lb)
Hladina hlučnosti, nameraná (Smernica 2000/14/EC)	121 dB
Hladina hlučnosti, zaručená (Smernica 2000/14/EC)	125 dB

- a. Špecifikácie sú predmetom zmeny bez predchádzajúceho upozornenia
b. Vrátane kladiva, štandardného nástroja a štandardnej konzoly.
c. Záleží od hydraulických parametrov (prietok a tlak oleja)

- d. Prevádzkový tlak + 50 bar.
- e. Pri izbovej teplote +20C (68F)
- f. Pri izbovej teplote +20C (68F)
- g. Skontrolujte nosnosť nosiča, najmä s montážnou konzolou!

1.2 HLAVNÉ ROZMERY:

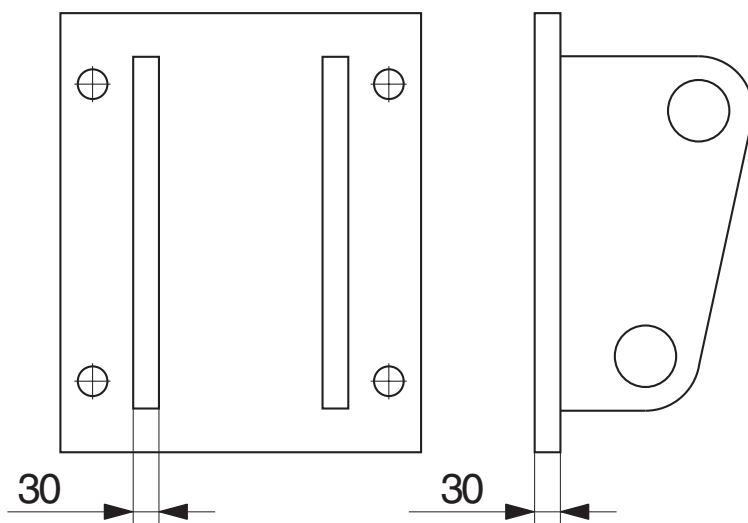


BA040063

1.3 MONTÁŽNA KONZOLA

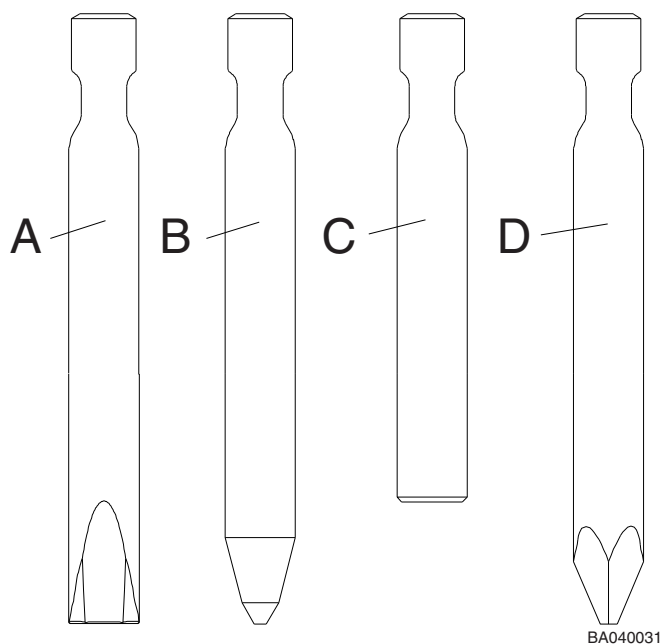
Recommended minimum plate thickness is 30 mm

After welding check flatness of the plate and mill surface as needed. Maximum acceptable deviation from flatness is 1 mm.



BA040024

2. ŠPECIFIKÁCIE NÁSTROJA



Nástroj	Č. dielu	Dĺžka	Hmotnosť	Priemer
Dláto (A)	BV771	1110 mm (43,70 in)	113 kg (249 lb)	135 mm (5,31 in)
Špicatý bodec (B)	BV773	1110 mm (43,70 in)	109 kg (240 lb)	135 mm (5,31 in)
Tupý nástroj (C)	BV774	1010 mm (39,76 in)	110 kg (243 lb)	135 mm (5,31 in)
Ihlanový nástroj (D)	BV773K3	1110 mm (43,70 in)	111 kg (245 lb)	135 mm (5,31 in)

3. OZNAČENIE CE A ES VYHLÁSENIE O ZHODE

3.1 OBSAH TEXTU EC VYHLÁSENIA O ZHODE:

Preklad originálu

ES VYHLÁSENIE O ZHODE

(2006/42/EC, príloha II.1, sub A, smernica 2000/14/EC)

Výrobca: Sandvik Mining and Construction Oy, Breakers Lahti

Adresa: Taivalkatu 8, FI-15170 Lahti, Fínsko

Týmto potvrdzuje, že hydraulické kladivo Rammer

typ: **R25P**

- vyhovuje nariadeniam smernice o strojoch (2006/42/EC)

Postup aplikovaný pre odhad vyhovovania smernice o stroji je „Interná kontrola výrobcu“ (Príloha VIII). Posúdenie rizika bolo vykonané v súlade s normou ISO 14121. Pri dizajne a výrobe produktu sa používa systém riadenia kvality podľa normy ISO 9001 s certifikáciou od inštitútu DNV.

- Je v súlade s ustanoveniami smernice o hluku (Smernica 2000/14/EC)

Postup aplikovaný pre posúdenie zhody so smernicou o hluku je „Interná kontrola výroby (Príloha V)“

TYP	S/N	Nameraná hladina akustického výkonu: LWA [dB]	Garantovaná hladina akustického výkonu: LWA [dB]
R25P	25PA	121	125

Toto vyhlásenie zostáva v platnosti tak dlho, kým sa nevykoná žiadna modifikácia bez písomného súhlasu výrobcu.

N.N., riaditeľ oddelenia výskumu a vývoja, má oprávnenie na zostavenie technickej dokumentácie a potvrdenie zhody dizajnu produktu so základnými požiadavkami týkajúcimi sa zdravia a bezpečnosti.

M.M., Director Supply, potvrdzuje súlad vyrobeného strojového zariadenia so súborom technickej dokumentácie.

N.N. a M.M. sú oprávnení vyhotoviť toto vyhlásenie o zhode.

Dátum vydania: **dd.mm.rrrr**

Miesto vydania: Taivalkatu 8, FI-15170 Lahti, Fínsko

pre Sandvik Mining and Construction Oy, Breakers Lahti



Sandvik Mining and Construction Oy, Breakers Lahti
Taivalkatu 8, P.O. Box 165, FI-15101 Lahti, Finland
Phone Int. +358 205 44 151, Telefax Int. +358 205 44 150
www.rammer.com