

Originalbetriebsanleitung

GER 5/19

BENUTZERHANDBUCH

OM2166ESGER.519

**Ram
mer®**

HYDRAULIKHAMMER

RAMMER 2166E

STD

R A M M E R H I T S H A R D E R

BETRIEB	3	Ausbau der unteren Meißelbuchse	71
1. Vorwort	4	Einbau der unteren Meißelbuchse	73
Zu diesem Handbuch	4	4. Fehlersuche	76
Wichtige Sicherheitshinweise	6	Der Hammer startet nicht	76
Garantie	6	Der Hammer schlägt unregelmäßig jedoch mit voller Schlagkraft	77
Bestellung von Ersatzteilen	7	Der Hammer funktioniert nicht ordnungsgemäss und der Schlag hat keine Kraft	77
2. Produktnummern	8	Die Schlagzahl verringert sich	78
Modell und Seriennummer	8	Der Hammer schaltet nicht aus oder startet eigenständig	79
3. Einführung	10	Das Öl wird zu heiß	79
Überblick	10	Wiederholter Werkzeugausfall	79
Entnahme aus der Verpackung	10	Probleme mit der automatischen Schmiervorrichtung	80
Anweisungen zum Heben	10	Weitere Hilfe	81
Hauptteile	15	SPEZIFIKATIONEN	83
Ramvalve	15	1. Technische Daten des Hammers	84
Schmiervorrichtung	16	Technische Daten	84
RD3-Remote-Überwachung	17	Hauptabmessungen	85
Umweltschutz und Recycling	18	Spezifizierungen für den Befestigungswinkel	86
4. Sicherheit	20	Technische Daten der RD3-Anlage	88
Allgemeine Sicherheitsbestimmungen	20	2. Technische Daten der Meißel	89
Sicherheitsanweisungen	20	3. CE-Kennzeichnung und EG-Konformitätserklärung	90
5. Betrieb	30		
Betriebsanweisungen	30		
Täglicher Betrieb	36		
Montage und Demontage des Hammers	43		
Transport	44		
Besondere Einsatzbedingungen	45		
Lagerung	47		
SCHMIERUNG	49		
1. Schmierem von Hydraulikhämmern	50		
Empfohlene Fette	50		
Automatisches Schmierem	51		
Anpassung der Dosierung	52		
Schmierem von Hand	54		
2. Hydrauliköl des Trägergerätes	56		
Anforderungen an das Hydrauliköl	56		
Ölkühler	58		
Ölfilter	59		
WARTUNG	61		
1. Routinewartung	62		
Überblick	62		
Inspektion und Wartung durch den Bediener	62		
Inspektion und Wartung durch den Händler	63		
Wartungsintervalle bei Sondereinsätzen	64		
Sonstige Wartungsverfahren	64		
2. Werkzeugwechsel	66		
Verschleißgrenzwerte und Schmiermittel für das Ausbauen des Meißels	66		
Ausbau des Meißels	67		
Einsetzen des Meißels	68		
3. Untere Meißelbuchse	69		
Verschleißgrenzwerte und Schmiermittel für die untere Meißelbuchse	69		

BETRIEB

1. VORWORT

1.1 ZU DIESEM HANDBUCH

BG: Поискайте от дистрибутора на Rammer версия на български език на това ръководство.
CS: Českou/Slovenskou verzi této příručky získáte o vašeho prodejce společnosti Rammer.
DA: Bed om en dansksproget version af denne manual hos din Rammer-forhandler.
DE: Fragen Sie Ihren Rammer-Händler nach der deutschen Fassung dieses Handbuchs.
EL: Ζητήστε την ελληνική έκδοση του παρόντος εγχειριδίου από τον τοπικό αντιπρόσωπο της Rammer.
EN: Ask for the English language version of this manual from your Rammer dealer.
ES: Pídale a su distribuidor de Rammer la versión en español de este manual.
ET: Käesoleva kasutusjuhendi eestikeelse versiooni saate Rammeri edasimüüjalt.
FI: Pyydä suomenkielinen ohjekirja Rammer-jälleenmyyjältäsi.
FR: Adressez-vous à votre revendeur Rammer pour obtenir la version française de ce manuel.
HR: Hrvatsku verziju ovog priručnika zatražite od zastupnika tvrtke Rammer.
HU: Ez a kézikönyv magyar nyelven is elérhető, kérje Rammer forgalmazójától.
IS: Biðjið Rammer dreifingaraðila ykkar um íslenska útgáfu af þessari handbók.
IT: È possibile richiedere la versione in lingua italiana di questo manuale presso il rivenditore Rammer.
LT: Paprašykite savo Rammer platintojo lietuviškos instrukcijos versijos.
LV: Rokasgrāmatas tulkojumu latviešu valodā jautājiem savam Rammer dīlerim.
NL: Vraag bij uw Rammer-dealer naar de Nederlandse versie van deze gebruiksaanwijzing.
NO: Be om den norske versjonen av denne håndboken fra din Rammer-leverandør.
PL: Proszę zwrócić się do dystrybutora Rammer, aby otrzymać niniejszą instrukcję w języku polskim.
PT: Solicite a versão em português deste manual ao seu representante Rammer.
RO: Solicitați versiunea în limba română a acestui manual de la distribuitorul dumneavoastră Rammer.
RU: Запросите версию данного руководства на русском языке у вашего дилера компании Rammer.
SK: Českú/Slovenskú verziu tejto príručky získate u svojho predajcu spoločnosti Rammer.
SL: Vprašanje svojega Rammer predstavnika za ta priročnik v slovenskem jeziku.
SR: Tražite verziju ovog priručnika na srpskom jeziku od vašeg Rammer dilera.
SV: Be om den svenskspråkiga versionen av denna manual hos din Rammer-återförsäljare.
TR: Bu kılavuzun Türkçe versiyonunu Rammer temsilcinizden isteyebilirsiniz.

R010483

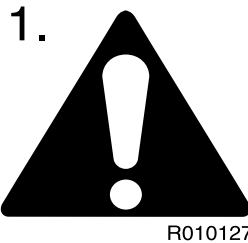
Dieses Handbuch ist so aufgebaut, dass die Ausrüstung und der sichere Betrieb der Ausrüstung leicht verständlich sind. Außerdem enthält das Handbuch Informationen zur Wartung sowie technische Daten. Lesen Sie das Handbuch von Anfang bis Ende gründlich durch, bevor Sie das Gerät zum ersten Mal installieren, in Betrieb nehmen oder warten.

Die Maßeinheiten sind in diesem Handbuch als metrische Einheiten angegeben. Gewichte sind z. B. in Kilogramm (kg) aufgeführt. In manchen Fällen ist in Klammern () dahinter eine weitere Einheit angegeben, z. B. 28 Liter (7,4 US gal).

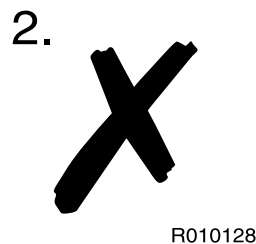
Die in diesem Handbuch genannten technischen Daten und Ausführungen können jederzeit ohne Vorankündigung geändert werden.

IN DIESEM HANDBUCH VERWENDETE SYMBOLE

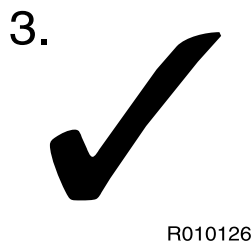
Dieses Symbol kennzeichnet wichtige Sicherheitsanmerkungen im Rahmen dieses Handbuchs. Lesen Sie die folgende Anmerkung gründlich durch. Wenn Sie diesen Sicherheitswarnhinweis nicht verstehen oder nicht befolgen, können Sie oder andere Personen unter Umständen verletzt bzw. auch die Ausrüstung beschädigt werden. Siehe Abbildung 1.



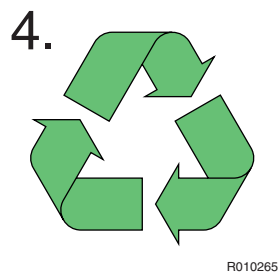
Dieses Symbol kennzeichnet verbotene Maßnahmen oder mit Gefahren verbundene Standorte. Wenn Sie diesen Sicherheitswarnhinweis nicht verstehen oder nicht befolgen, können Sie oder andere Personen unter Umständen verletzt bzw. auch die Ausrüstung beschädigt werden. Siehe Abbildung 2.



Das nachfolgende Symbol kennzeichnet korrekte und empfohlene Maßnahmen. Siehe Abbildung 3.



Dieses Symbol identifiziert Umwelt- und Recyclingangelegenheiten. Siehe Abbildung 4.



1.2 WICHTIGE SICHERHEITSHINWEISE

In diesem Handbuch sind grundlegende Sicherheitsmaßnahmen im Kapitel „Sicherheit“ sowie bei der Beschreibung der Arbeiten, bei denen Gefahren auftreten, enthalten. Am Hammer sind darüber hinaus Warnschilder angebracht, die Anweisungen enthalten und auf besondere Gefährdungen hinweisen, die, wenn sie nicht beachtet werden, Verletzungs- und sogar Lebensgefahr für Sie und andere Personen bedeuten. Die Gefahrenhinweise im Handbuch und auf den Schildern am Hammer sind durch das Warnsymbol gekennzeichnet.

Zum korrekten Einsatz des Abbruchwerkzeugs müssen Sie auch mit dem Trägergerät sachgemäß umgehen können. Montieren Sie das Abbruchwerkzeug nicht und setzen Sie es nicht ein, wenn Sie mit der Bedienung des Trägergerätes nicht vertraut sind. Das Abbruchwerkzeug ist ein leistungsstarkes Werkzeug. Es kann Schäden verursachen, wenn die Vorschriften beim Einsatz nicht eingehalten werden.

Sie dürfen nicht unter Zeitdruck stehen, wenn Sie den Umgang mit dem Produkt erlernen wollen. Nehmen Sie sich Zeit und gehen Sie vor allem auf Nummer sicher. Raten Sie nicht. Falls Sie etwas nicht verstehen, wenden Sie sich bitte an Ihren örtlichen Händler.

Die Nichteinhaltung der Vorschriften bei Einsatz, Schmieren oder der Wartung dieses Abbruchwerkzeugs kann gefährlich sein bzw. zu Verletzungen führen.

Setzen Sie das Abbruchwerkzeug nicht ein, bevor Sie sich nicht mit den Anweisungen in diesem Handbuch vertraut gemacht haben.

Führen Sie keine Schmier- und Wartungsarbeiten am Abbruchwerkzeug aus, bevor Sie nicht die Anweisungen in diesem Handbuch gelesen und verstanden haben.

1.3 GARANTIE

Prüfen Sie, dass Ihnen mit dem Gerät ein separates Garantieblatt übergeben wurde, das die Garantiebestimmungen für den Export erläutert. Sollte es Ihnen nicht vorliegen, wenden Sie sich bitte unverzüglich an Ihren Händler vor Ort.

REGISTRIERUNGSKARTE FÜR DIE GARANTIE

Eine Registrierungskarte für die Garantie wird nach der Montageabnahme vom Händler ausgefüllt und eine Kopie dem Hersteller zugesandt. Diese Karte ist ein wichtiger Beleg, da ohne sie keine Garantieansprüche bearbeitet werden können. Stellen Sie also sicher, dass Sie nach der Montageabnahme eine Kopie der Karte erhalten und dass diese korrekt ausgefüllt ist.

MONTAGEABNAHME

Nachdem das Produkt auf dem Trägergerät installiert worden ist, muss eine Montageabnahme durchgeführt werden. Bei der Montageabnahme werden bestimmte technische Daten geprüft (Betriebsdruck, Ölmenge etc.), um sicherzustellen, dass diese innerhalb der spezifizierten Grenzwerte liegen. Siehe "Technische Daten des Hammers" auf Seite 84.

1.4 BESTELLUNG VON ERSATZTEILEN

Sollten Sie Ersatzteile benötigen oder Fragen hinsichtlich der Wartung des Abbruchwerkzeugs haben, wenden Sie sich bitte an Ihren Händler vor Ort. Voraussetzung für eine schnelle Lieferung sind präzise Bestellungen.

Erforderliche Angaben:

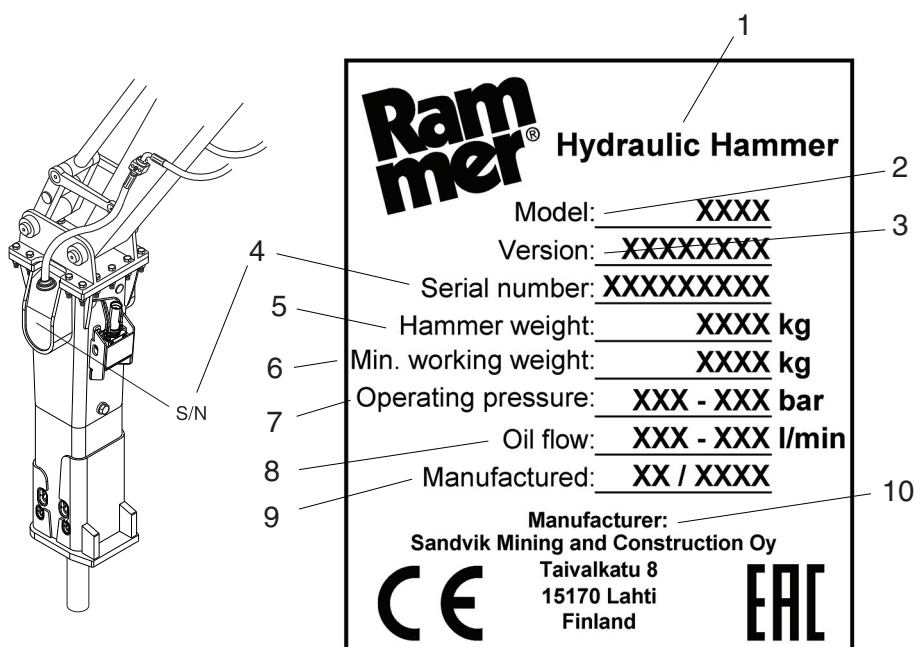
1. Name des Kunden, Ansprechpartner
2. Bestellnummer (falls vorhanden)
3. Lieferanschrift
4. Lieferart
5. Gewünschter Liefertermin
6. Rechnungsanschrift
7. Modell und Seriennummer des Produkts
8. Bezeichnung, Nummer und erforderliche Anzahl der Ersatzteile

2. PRODUKTNUMMERN

2.1 MODELL UND SERIENNUMMER

Die Seriennummer des Produktes ist in den Ventilkörper eingeschlagen. Sowohl Modell als auch Seriennummer befinden sich auf dem Typenschild. Prüfen Sie, ob das Modell mit den auf dem Deckblatt dieses Handbuchs angegebenen Daten übereinstimmt.

Bei der Durchführung von Reparaturen oder der Bestellung von Ersatzteilen ist die korrekte Angabe der Seriennummer des Abbruchwerkszeugs wichtig. Nur durch die korrekte Angabe der Seriennummer ist eine ordnungsgemäße Identifizierung und Beschaffung von Einzelteilen für ein spezifisches Produkt möglich.



R010531

AUF DEM TYPENSCHILD ZU FINDENDE INFORMATIONEN

1	Hydraulikhammer
2	Modell
3	Version
4	Seriennummer
5	Hammergewicht (kg)
6	Min. Arbeitsgewicht (kg)
7	Betriebsdruck (bar)
8	Ölfluss (l/Min)

9	Hergestellt/Herstellungsdatum
10	Hersteller:

3. EINFÜHRUNG

3.1 ÜBERBLICK

Das Produkt ist ein hydraulisch betriebener Hammer. Es kann an jedem Trägergerät eingesetzt werden, das die erforderlichen hydraulischen und mechanischen Montageanforderungen erfüllt. Prinzipiell besteht die Funktion des Hammers in einem wiederholten hydraulischen Anheben und Heruntertreiben des Schlagkolbens auf die Schlagfläche eines herausnehmbaren Meißels.

Es sind keine gesonderten Druckspeicher erforderlich, da ein interner Druckspeicher die hydraulischen Druckspitzen absorbiert. Die Schlagenergie des Hammers ist konstant und weitgehend unabhängig von der Hydraulik des Trägergerätes.

3.2 ENTNAHME AUS DER VERPACKUNG

Entfernen Sie alle Stahlbänder von der Verpackung. Öffnen Sie die Verpackung und entnehmen Sie alle Kunststoffteile, mit denen das Produkt abgedeckt ist.



Das gesamte Verpackungsmaterial (Stahl, Kunststoff, Holz) ist ordnungsgemäß zu recyceln.

3.3 ANWEISUNGEN ZUM HEBEN

Zur Vermeidung von Rückenverletzungen ist zum Heben von Komponenten mit einem Gewicht von 23 kg (51 lb) und darüber eine Hebevorrichtung zu benutzen. Überzeugen Sie sich davon, dass sich sämtliche Hebeausrüstung in einem einwandfreiem Zustand befindet und über die korrekte Tragfähigkeit verfügt. Stellen Sie sicher, dass Haken vorschriftsmäßig angebracht werden. Die Hubringe dürfen während des Hebevorgangs nicht seitlich belastet werden. Benutzen Sie den Hydraulik-Hammer nicht zum Heben von Lasten.

VORGESEHENE ANSCHLAGPUNKTE

Verwenden Sie die an der Produktverpackung befindlichen Hubösen nur für das Anheben oder Transportieren des Produkts selbst. Die Berechnung der Hubleistung basiert auf dem Arbeitsgewicht des Produkts, einschließlich der normalen Arbeitswerkzeuge und der Montagekonsolen durchschnittlichen Gewichts.



Warnung! Um Gegenstände vor dem Fallen zu schützen, sollten Sie das Produkt nicht zum Heben anderer Produkte verwenden. Verwenden Sie die an der Produktverpackung befindlichen Hubösen nur für das Anheben oder Transportieren des Produkts selbst.

Das maximal zulässige Gesamtgewicht ist auf dem CE-Schild und in der Spezifikation des Produktes angegeben. Siehe “Technische Daten des Hammers” auf Seite 84. Wenn das Gewicht das auf dem CE-Schild und in der Spezifikation angegebene maximal zulässige Gesamtgewicht übersteigt, müssen andere Hubstellen/Methoden als ursprünglich vorgesehen verwendet werden.

Andere Gewindebohrungen am Produkt (zum Beispiel am Aufschlagelement des Hammers) sind nur für das Transportieren einzelner Teile vorgesehen. Es ist untersagt, die gesamte Einheit mit Hilfe dieser Gewindebohrungen (zum Beispiel an den Zylinderaußenflächen) zu heben. Zum Transportieren der Teile finden Sie in der Produkt-Werkstattdokumentation Hinweise zu geeigneten Anschlagverfahren und Adaptern.

HEBEÖSENSCHRAUBEN

Ziehen Sie die HuböSENSchrauben vollständig fest. Die Huböse darf nur belastet werden, wenn die Schraube ordnungsgemäß in das Gehäuse eingeschraubt ist.



Wenn die Schraube nicht ganz eingeschraubt ist, bevor Last auf die Hebeöse gegeben wird, kann die Hebeöse brechen und die Last abstürzen.

Wenn für das Einschrauben mechanische Werkzeuge verwendet werden, muss sichergestellt werden, dass der Schaft nicht übermäßig belastet wird. Vor dem Anheben sicherstellen, dass die Kette und/oder der Haken gespannt sind.

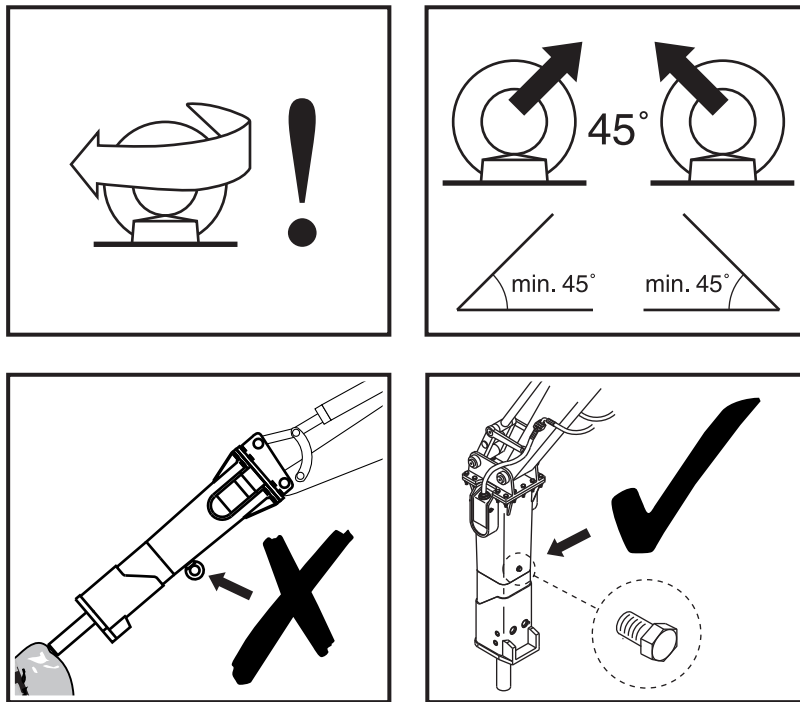
Wenn zwei HuböSENSchrauben verwendet werden, hängt die Hubleistung von dem Winkel der Hubketten ab. Der Winkel darf nicht weniger als 45° betragen, wie in der Abbildung dargestellt. Wenn die HebeöSENSchrauben angezogen werden, müssen beide Ringe ausgerichtet sein.

Die Berechnung der Lastleistung gilt für Temperaturen zwischen -10 °C (14 °F) und 40 °C (104 °F).

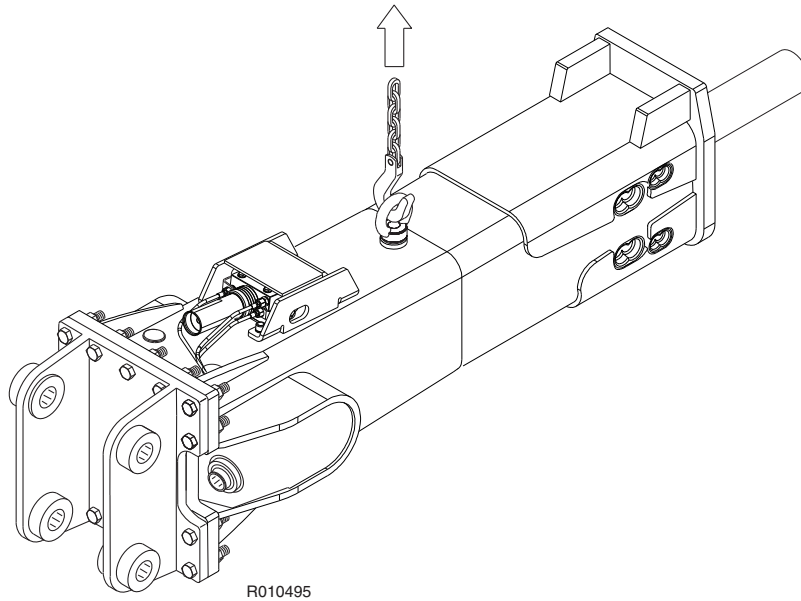
Vor der Wiederverwendung von Huböschrauben muss sichergestellt sein, dass es keine Oberflächenschäden (z. B. Rost, Anfressungen, Hohlräume, Faltungen und Nähte, Verformungen des Rings, fehlende oder beschädigte Gewinde usw.) gibt.

Die lokalen und nationalen Sicherheitsnormen für Maschinen und Hebeausrüstungen müssen immer streng befolgt werden.

Hinweis: Die Hebeöse muss stets aus dem Hammer entfernt und durch eine Blindschraube ersetzt werden, bevor der Hammer in Betrieb genommen wird.



Die Hebevorrichtungen müssen das Gewicht des Geräts sicher tragen können. Siehe "Technische Daten des Hammers" auf Seite 84. Die Ketten oder Gurte zum Heben des Geräts entsprechend der Abbildung anbringen.



Hinweis: Die Hebeöse muss stets aus dem Hammer entfernt und durch eine Blindschraube ersetzt werden, bevor der Hammer in Betrieb genommen wird.

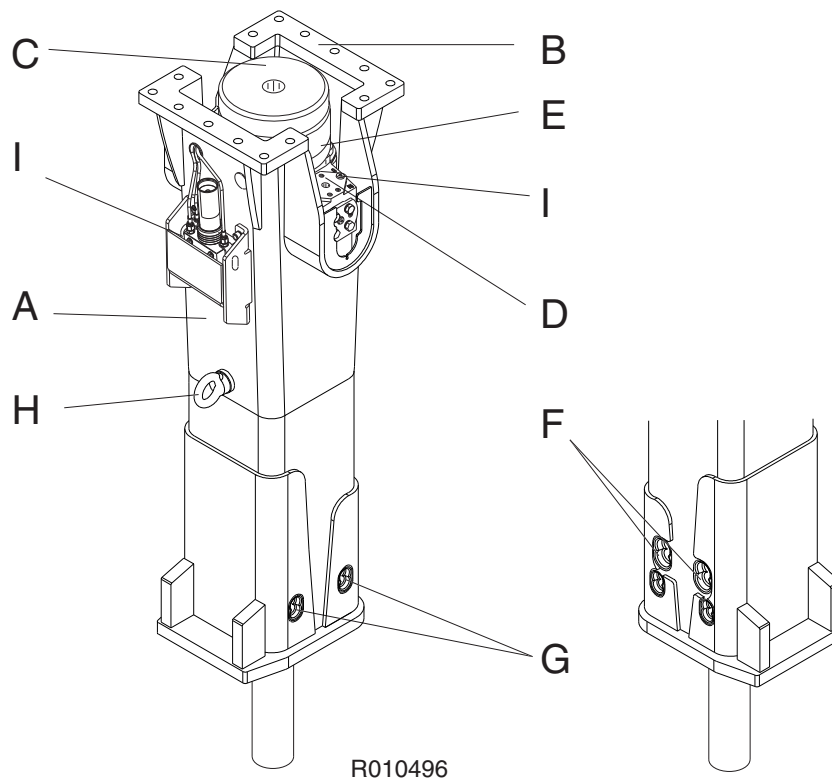
SICHERHEITSANWEISUNGEN FÜR HEBEARBEITEN

Es folgen einige allgemeine Sicherheitsanweisungen für Hebearbeiten. Darüber hinaus müssen lokale und nationale Normen für Maschinen und Hebeausrüstungen immer streng befolgt werden. Die nachstehende Liste ist nicht allumfassend; es muss immer sichergestellt werden, dass das gewählte Verfahren für alle Personen sicher ist.

- Niemals Hebearbeiten über Personen hinweg ausführen. Niemand darf sich unter hängender Last aufhalten.
- Keine Personen hochziehen und niemanden auf der zu hebenden Last zulassen.
- Personen aus dem Hubbereich fernhalten.
- Seitliches Ziehen der Last vermeiden. Schlaffseil langsam aufnehmen. Vorsichtig starten und stoppen.
- Die Last einige Zentimeter anheben und überprüfen, bevor weiter gehoben wird. Prüfen, dass die Last gut ausgeglichen ist. Auf lose Teile überprüfen.
- Hängende Last niemals unbeaufsichtigt lassen. Immer die Last beobachten.
- Niemals Lasten über die Nennleistung heben (siehe Produktgewicht in der Spezifikation).
- Alle Hebeausrüstungen vor der Verwendung überprüfen. Verwundene oder beschädigte Hebeausrüstung nicht benutzen. Die Hebeausrüstung gegen scharfe Kanten schützen.
- Alle örtlichen Sicherheitsanweisungen befolgen.

3.4 HAUPTTEILE

Im Folgenden sind die Hauptteile des Hammers dargestellt.



- A. Gehäuse
- B. Montageflansch
- C. Vibrationsdämpfungselemente
- D. Anschlüsse für Druck- und Rücklaufleitungen, automatische Schmierung und Druckluft
- E. Druckspeicher
- F. Sperrachse
- G. Unterer Befestigungsbolzen für Werkzeugbuchse
- H. Huböse
- I. Schmiervorrichtung/Schmiernippel

3.5 RAMVALVE

Der Hammer ist mit einer eingebauten Ramvalve ausgerüstet.

Die Ramvalve wurde entworfen, um den Öldurchfluss zum Hammer erheblich zu senken, wenn der Öldurchfluss vom Trägergerät zu hoch ist.

Wenn die Schlagfrequenz des Hammers plötzlich beim Betrieb absinkt, wenden Sie sich bitte an Ihren Händler vor Ort, um den Öldurchfluss des Trägergerätes zu senken.

3.6 SCHMIERVORRICHTUNG

Der Hammer kann mit einer automatischen Schmiervorrichtung ausgestattet werden. Das Werkzeugfett wird dem Hammer von der Schmiervorrichtung über Schmierleitungen zugeführt.

Das automatische Schmiersystem bietet folgende Vorteile:

- Längere Lebensdauer bei Verschleißteilen
- Höhere Nutzungsrate des Hammers
- Möglichkeit der Handschmierung
- Reduziertes Überschussfett

Hinweis: Einige Hammermodelle sind mit einem Adapter-Kit für manuelles Fetten nicht aber mit einer automatischen Fettvorrichtung ausgerüstet.

3.7 RD3-REMOTE-ÜBERWACHUNG



Warnung! Die RD3-Anlage umfasst eine aktivierte SIM-Karte (Radiosender) sowie einen in einem Gehäuse eingekapselten Lithium-Ionen-Akku. Beide eignen sich für die Beförderung über den Luftweg. Informationen zu Beschränkungen für die Beförderung als Luftfracht erhalten Sie von Ihrer Spedition.



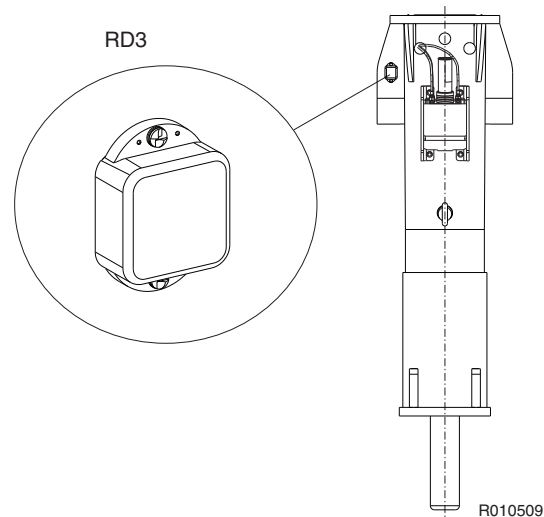
Warnung! Lithium ist leicht entzündlich. Bewahren Sie beschädigte Lithium-Ionen-Akkus in einem feuerfesten Behälter auf. Beschädigte oder ungeschützte Lithium-Ionen-Akkus dürfen keinesfalls transportiert werden. Halten Sie sich an lokal gültige Gesetze und Vorgaben zur sachgemäßen Entsorgung beschädigter Lithium-Ionen-Akkus.



Warnung! Wird der Akku geöffnet, kann es zu Inhalation, Haut -und Augenkontakt kommen. Bei Kontakt mit den Inhalten des Akkus kommt es durch korrosive Dämpfe zu schweren Reizungen von Haut, Augen und Schleimhäuten. Ein langfristiger Kontakt kann zu Symptomen nicht-fibrosierender Lungenerkrankungen und zur Reizung von Membranen führen.

Die RD3-Anlage ist ein auf einem Hammer montiertes Gerät, das die Remote-Überwachung von Hammereinheiten ermöglicht. Während des Hammerbetriebs sammelt und übermittelt die RD3 Betriebs- und Standortdaten. Diese Informationen werden dann über einen Online-Service zur Verfügung gestellt und können unter anderem für die Anzeige des Hammerarbeitsverlaufs, die Verwaltung von Wartungsplänen, die Optimierung der Hammerleistung, die Planung von Bedienpersonalschulungen oder die Flottenverwaltung verwendet werden.

Weitere Informationen erhalten Sie bei Ihrem Hammer-Händler vor Ort.



3.8 UMWELTSCHUTZ UND RECYCLING

Rammer stellt Produkte her, die zum Recycling von Materialien beitragen und es dem Anwender ermöglichen, seine Ziele im Bereich des Umweltschutzes zu erreichen. Während der Herstellung werden alle notwendigen Vorsichtsmaßnahmen getroffen, um sicherzustellen, dass kein Schaden für die Umwelt entsteht.

Es wird alles unternommen, um die Risiken zu minimieren, die im Zusammenhang mit dem Betrieb und der Wartung von Rammer-Produkten stehen und eine Gefahr für den Menschen und die Umwelt darstellen könnten. Sandvik unterstützt Kunden in ihren Bemühungen, den Umweltschutz in ihrer täglichen Arbeit umzusetzen.

Beim Arbeiten mit Rammer-Produkten folgen Sie bitte diesen Richtlinien:

- Entsorgen Sie Verpackungsmaterialien vorschriftsmäßig. Holz kann als Heizmaterial verwendet werden. Plastik muss vorschriftsmäßig entsorgt werden. Liefern Sie die Stahlbänder an einen Schrotthändler.

- Schützen Sie die Umwelt vor austretendem Öl.

Im Fall von Hydraulik-Leckagen sollte die Ausrüstung sofort instandgesetzt werden.

Befolgen Sie die Anweisungen zum Abschmieren des Produkts und vermeiden Sie übermäßige Schmieren mit hohen Fettverlusten.

Achtung beim Hantieren, Lagern und Transportieren von Hydrauliköl und Schmierstoffen.

Entsorgen Sie leere Öl- oder Fettbehälter vorschriftsmäßig.

Kontaktieren Sie lokale Behörden für ausführliche Anweisungen.

- Alle Metallteile der Sandvik Rammer-Produkte können durch einen autorisierten Recyclingbetrieb zur Wiederverwendung aufbereitet werden.
- Achten Sie auf Übereinstimmung mit den lokalen Klassifikationsrichtlinien, wenn Sie verschlissene Gummi- oder Plastikteile entsorgen müssen (Dämpfer, Verschleißplatten, Dichtungen).
- Sollten Sie einmal das gesamte Produkt oder einen Stickstoffspeicher entsorgen müssen, kontaktieren Sie bitte Ihren lokalen Sandvik Rammer- Händler, um Anweisungen zum Druckablassen des Stickstoffspeichers zu bekommen.
- Bringen Sie das Produkt oder einen Stickstoffspeicher nicht zu einem Recyclingbetrieb, ohne dass Sie den Druck aus dem Stickstoffspeicher vollständig abgelassen haben.
- Entsorgen Sie Akkus gemäß geltenden Bundes-, Landes- und lokalen Gesetzen. Isolieren Sie Akkus vorsichtshalber vor der Entsorgung gründlich. Decken Sie beide Anschlüsse mit Klebeband ab, wickeln Sie den Akku in isolierte Tüten oder legen Sie ihn in die Originalverpackung, um eine Entzündung aufgrund eines Kurzschlusses zu vermeiden.

Bitte wenden Sie sich an Ihren Händler für weitere Informationen.

4. SICHERHEIT

4.1 ALLGEMEINE SICHERHEITSBESTIMMUNGEN

Jede mechanische Ausrüstung stellt eine Gefahrenquelle dar, wenn sie unvorsichtig oder ohne vorschriftsmäßige Wartung eingesetzt wird. Beim Einsatz und bei der Wartung von Maschinen entstehen die meisten Unfälle durch die Nichtbeachtung grundlegender Sicherheitsregeln oder Vorsichtsmaßnahmen. In vielen Fällen kann ein Unfall dadurch vermieden werden, dass eine potentiell gefährliche Situation rechtzeitig erkannt wird.



Warnung! Lesen Sie die nachstehenden Warnhinweise aufmerksam durch. Sie zeigen verschiedene Gefahren auf und weisen darauf hin, wie diese zu vermeiden sind. Sie und andere Personen können lebensgefährlich verletzt werden, wenn die vorschriftsmäßigen Sicherheitsmaßnahmen nicht befolgt werden.

4.2 SICHERHEITSANWEISUNGEN

HANDBÜCHER

Lesen Sie dieses Handbuch gründlich durch, bevor Sie das Abbruchwerkzeug anbauen, betreiben oder warten. Falls Ihnen etwas unklar sein sollte, wenden Sie sich an Ihren Arbeitgeber oder Ihren örtlichen Händler. Halten Sie dieses Handbuch sauber und in einem guten Zustand.

Der Sicherheitsaufkleber auf dem Hammer und der darauf zu lesenden Text sind nachfolgend aufgeführt.

„GEFAHR DURCH NICHTBEACHTUNG VON HINWEISEN

Ein falscher Umgang kann zu schweren Verletzungen mit Todesfolge führen.

Lesen und befolgen Sie die Anleitungen in diesem Handbuch.“



VORSICHT UND AUFMERKSAMKEIT

Gehen Sie grundsätzlich und immer vorsichtig und aufmerksam vor, wenn Sie mit dem Abbruchwerkzeug arbeiten. Achten Sie stets auf potentielle Gefahrenquellen. Die Möglichkeit eines schweren oder sogar tödlichen Unfalls ist größer, wenn Sie unter dem Einfluss von Alkohol oder Drogen stehen.

BEKLEIDUNG

Um Verletzungen zu vermeiden, müssen Sie geeignete Kleidung tragen. Lose Kleidungsstücke können sich in der Maschine verfangen. Tragen Sie eine der Aufgabe entsprechende Schutzkleidung.

Dazu gehören z. B.: Schutzhelm, Sicherheitsschuhe, Schutzbrille, gut passender Overall, Gehörschutz und Arbeitshandschuhe. Manschetten müssen zugeknöpft werden. Tragen Sie keinen Schlips oder Schal. Halten Sie langes Haar zusammengebunden.

ÜBUNG

Sowohl Sie als auch andere Personen können einen tödlichen Unfall erleiden oder verletzt werden, wenn Sie ungewohnte Arbeiten ausführen, die Sie nicht vorher geübt haben. Üben Sie an einem übersichtlichen Ort, abseits der Einsatzstelle.

Halten Sie andere Personen fern. Führen Sie keine neuen Arbeiten aus, bevor Sie sicher sind, dass Sie sie ohne Gefährdung erledigen können.

VORSCHRIFTEN UND GESETZLICHE BESTIMMUNGEN

Alle Gesetze, Baustellen- und anderen örtlichen Vorschriften, die Sie und Ihre Ausrüstung betreffen, müssen eingehalten werden.

KOMMUNIKATION

Eine schlechte Kommunikation kann zu Unfällen führen. Unterrichten Sie die Personen in Ihrer Umgebung darüber, was Sie vorhaben. Falls Sie mit anderen Personen zusammenarbeiten, müssen Sie sicherstellen, dass diesen alle Handsignale bekannt sind, die Sie benutzen werden.

Auf Baustellen kann es sehr laut zugehen. Verlassen Sie sich nicht auf mündliche Anweisungen.

BAUSTELLE

Baustellen können gefährlich sein. Besichtigen Sie die Baustelle, bevor Sie mit den Arbeiten beginnen.

Schlechte Sicht kann zu Unfällen und Schäden führen. Sorgen Sie dafür, dass Sicht und Beleuchtung im Arbeitsbereich ausreichend sind.

BÖSCHUNGEN UND GRÄBEN

Aufgeschüttetes Material und Gräben können einstürzen. Arbeiten Sie nicht in der Nähe von Böschungen und Gräben, wenn Einsturzgefahr besteht.

SICHERHEITSABSPERRUNGEN

Unbewachte Ausrüstungen an allgemein zugänglichen Orten können eine Gefährdung darstellen. Errichten Sie eine Sicherheitsabsperrung um das Gerät, damit Personen ferngehalten werden.

LUFTÜBERTRAGENE SCHMUTZSTOFFE

Der Sicherheitsaufkleber auf dem Hammer und der darauf zu lesenden Text sind nachfolgend aufgeführt.

„STAUB GEFAHR

Das Einatmen von Staub kann zu schweren Verletzungen oder zum Tod führen.

Tragen Sie immer einen ordnungsgemäßen Atemschutz.“



Luftübertragene Schmutzstoffe sind mikroskopische Teilchen, die, wenn sie eingeatmet werden, gesundheitsschädigend sind. Luftübertragene Schmutzstoffe auf Baustellen sind beispielsweise Kieselerdestaub, Öldunst oder Dieselruß, ungeachtet dessen ob sichtbar oder unsichtbar. Besonders an Gewinnungsorten können weitere Gefahrenstoffe, wie Asbest oder Bleifarbe oder auch andere chemische Stoffe vorkommen.

Handelt es sich um eine giftige Substanz, kann eine Auswirkung der luftübertragenen Schmutzstoffe unmittelbar erfolgen. Die größte Gefahr in Bezug auf luftübertragene Schmutzstoffe besteht durch eine langfristige Belastung, sprich, wenn die Teilchen eingeatmet, aber nicht aus der Lunge entfernt werden. Diese Krankheit wird beispielsweise Staublungenkrankheit, Asbestose oder auch anders genannt und führt zum Tod oder zu ernsthaften Beeinträchtigungen.

Lassen Sie während des Betriebes stets die Türen und Fenster des Baggergerätes geschlossen, um sich selbst vor luftübertragenen Schmutzstoffen zu schützen. Baggergeräte mit Druckkabinen sollten während des Hammer-Betriebs eingesetzt werden. Eine angemessene Wartung der Frischluftfilter des Baggergerätes ist unentbehrlich. Stehen keinen Druckkabinen zur Verfügung, müssen angemessene Atemschutzvorrichtungen verwendet werden.

Stellen Sie die Arbeit ein, wenn sich Zuschauer in einem Bereich befinden, in welchem luftübertragene Schmutzstoffe vorkommen und vergewissern Sie sich, dass diese über eine angemessene Atemschutzvorrichtung verfügen. Atemschutzvorrichtungen sind für Zuschauer genauso wichtig wie Schutzhelme.

Atemschutzvorrichtungen für Bediener und Zuschauer müssen durch den Hersteller der Atemschutzvorrichtungen für die besagte Anwendung genehmigt worden sein. Es ist entscheidend, dass die Atemschutzvorrichtungen vor winzigen Staubteilchen schützen, die diese Staublungenkrankheit oder andere ernsthafte Lungenkrankheiten hervorrufen können. Sie sollten die Anlagen solange nicht betreiben, bis Sie sich vergewissert haben, dass die Atemschutzvorrichtungen einwandfrei funktionieren. Dies bedeutet, dass die Atemschutzvorrichtungen überprüft werden müssen, um sicherzustellen, dass sie rein sind und dass ihr Filter gewechselt wurde. Außerdem müssen Sie sich vergewissern, dass die Atemschutzvorrichtung wie vorgesehen Schutz bietet.

Vergewissern Sie sich zu Feierabend stets, dass sich kein Staub mehr auf Ihren Stiefeln und Ihrer Kleidung befindet. Die kleinsten Staubteilchen sind die, die der Gesundheit am meisten schaden. Möglicherweise sind diese derart fein, dass Sie sie nicht sehen können. Denken Sie daran, Sie MÜSSEN sich selbst und Zuschauer vor den Gefahren, die durch das Einatmen von Staub entstehen, schützen.

Befolgen Sie in Bezug auf luftübertragene Schmutzstoffe im Arbeitsumfeld stets örtliche Gesetze und Bestimmungen.

UMHERFLIEGENDE MATERIALSPLITTER

Der Sicherheitsaufkleber auf dem Hammer ist nachstehend aufgeführt.

„GEFAHR DURCH FLIEGENDE OBJEKTE

Fragmente können bis zu 40 m (130 Fuß) fliegen und dadurch schwere Verletzungen und den Tod verursachen!

Unterbrechen Sie sofort die Bedienung der Maschine, wenn eine Person die Gefahrenzone betritt.

Tragen Sie nur zugelassene persönliche Schutzausrüstung.“



Schützen Sie sich und Ihre Umgebung vor umherfliegenden Materialsplittern. Setzen Sie den Hammer oder das Trägergerät nicht ein, wenn sich jemand in der Nähe des Hammers befindet.

Die Europäische Norm EN 474-1 über die Sicherheit bei Erdbaumaschinen verlangt angemessenen Bedienerschutz wie kugelsicheres Glas, Maschengewebe oder gleichwertigen Schutz.

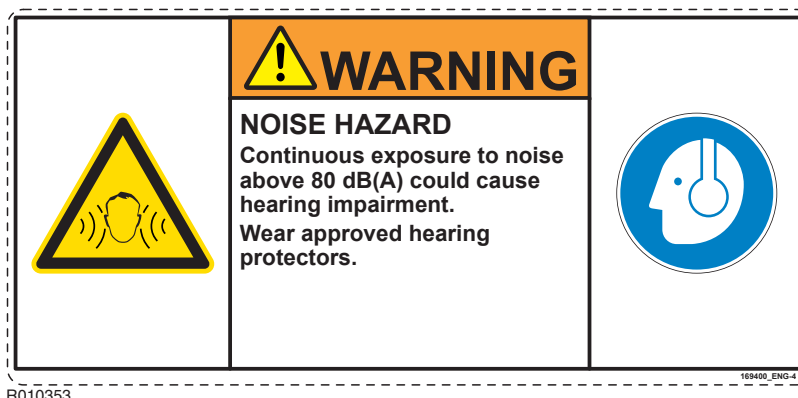
Halten Sie die Fenster und Türen des Fahrerhauses während des Betriebs geschlossen. Zum Schutz der Fenster werden Schutzgitter gegen umherfliegende Materialsplitter empfohlen.

HOHER LÄRMPEGEL

Ein Hammer in Betrieb erzeugt einen hohen Lärmpegel. Tragen Sie immer einen Gehörschutz, um Personenschäden zu vermeiden.

„LÄRMGEFAHR

Eine andauernde Lärmeinwirkung von über 80 dB(A) führt zu Hörschäden.
Benutzen Sie dafür Ihren zugelassenen Gehörschutz.“



LEISTUNGSGRENZEN DER AUSRÜSTUNG

Ein Einsatz der Ausrüstung über die konstruktionsbedingten Leistungsgrenzen hinaus kann zu Schäden führen. Darüber hinaus kann er auch gefährlich sein. Siehe “Technische Daten des Hammers” auf Seite 84.

Versuchen Sie nicht, die Leistung der Ausrüstung durch nicht genehmigte Änderungen zu steigern.

HYDRAULIKMEDIUM

Dünne und unter hohem Druck stehende Strahlen der Hydraulikflüssigkeit können die Haut durchdringen. Prüfen Sie nicht mit den Fingern auf austretende Hydraulikflüssigkeit. Wenn Sie eine undichte Stelle vermuten, nähern Sie sich dieser nicht mit dem Gesicht. Halten Sie ein Stück Karton nahe an die zu untersuchende Stelle und prüfen Sie daraufhin den Karton auf Zeichen von Hydraulikflüssigkeit. Sollte Hydraulikflüssigkeit in Ihre Haut eingedrungen sein, sollten Sie sofort einen Arzt aufzusuchen.

Heiße Hydraulikflüssigkeit kann zu schweren Verletzungen führen.

HYDRAULIKSCHLÄUCHE UND -ANSCHLÜSSE

Stellen Sie sicher, dass alle Hydraulikkomponenten dem maximalen Druck sowie den mechanischen Beanspruchungen durch den Betrieb der Befestigung widerstehen. Wenden Sie sich zwecks Anweisungen an Ihren Händler vor Ort.

BRANDGEFAHR

Die meisten Hydraulikmedien sind entflammbar und können sich beim Kontakt mit heißen Flächen entzünden. Vermeiden Sie das Überlaufen von Hydraulikflüssigkeit auf heiße Flächen.

HYDRAULISCHER DRUCK

DRUCKSPEICHER

Der Sicherheitsaufkleber auf oder in der Nähe des Akkumulators ist nachfolgend illustriert.

„GEFAHR DURCH HOCHDRUCK

Falscher Umgang mit dem unter Druck stehenden Akkumulator kann schwere Verletzungen mit Todesfolge verursachen.

Lesen Sie das Werkstatt-Handbuch vor der Demontage.

Lassen Sie immer den Druck entweichen, bevor sie mit der Demontage beginnen.

Benutzen Sie nur Stickstoff (N₂) für die Aufladung.“



Abhängig von dem jeweiligen Modell ist der Hammer mit einem oder zwei Druckspeichern ausgestattet. Die Druckspeicher werden auch dann unter Druck gesetzt, wenn kein hydraulischer Druck am Hammer ansteht. Ein Versuch, die Druckspeicher zu zerlegen, ohne den Druck zuvor abzulassen, kann zu Verletzungen oder Tod führen. Versuchen Sie nicht, die Druckspeicher zu demontieren, sondern setzen Sie sich vorher mit Ihrem örtlichen Sandvik Rammer-Händler in Verbindung.

HEBEVORRICHTUNG

Sie können verletzt werden, wenn Sie eine fehlerhafte Hebevorrichtung benutzen. Überzeugen Sie sich davon, dass sich die Hebevorrichtung in einem guten Zustand befindet. Stellen Sie sicher, dass die Hebevorrichtung allen örtlichen Vorschriften entsprechen und dass Sie geeignet für die Arbeit ist. Überzeugen Sie sich davon, dass die Hebevorrichtung über eine ausreichende Tragkraft für die Aufgabe verfügt und dass Sie mit der Bedienung vertraut sind.

Verwenden Sie weder dieses Produkt noch irgendeine seiner Bestandteile zum Heben. Um herauszufinden, wie mit Ihrem Trägergerät gehoben wird, wenden Sie sich bitte an den Händler Ihres Trägergerätes.

ERSATZTEILE

Verwenden Sie ausschließlich Originalersatzteile. Verwenden Sie bei den Hydraulik-Hämmern ausschließlich Originalmeißel. Durch die Verwendung anderweitiger Ersatzteile oder Meißeltypen kann der Hammer beschädigt werden.

ZUSTAND DER AUSRÜSTUNG

Durch eine defekte Ausrüstung können Sie und andere Personen verletzt werden. Verwenden Sie keine Ausrüstung, die defekt ist oder bei der Teile fehlen.

Überzeugen Sie sich davon, dass die in diesem Handbuch beschriebenen Wartungsanweisungen abgeschlossen sind, bevor Sie die Ausrüstung einsetzen.

REPARATUREN UND WARTUNG

Unternehmen Sie keine Reparaturen oder irgendwelche anderen Wartungsarbeiten, mit denen Sie nicht vertraut sind.

ÄNDERUNGEN UND SCHWEIßARBEITEN

Nicht genehmigte Änderungen können zu Verletzungen und Schäden führen. Wenden Sie sich an Ihren Sandvik Rammer-Händler vor Ort, bevor Sie Änderungen am Abbruchwerkzeug vornehmen. Vor Durchführung von Schweißarbeiten am Hammer sind der Generator und die Batterie des Trägergerätes abzuklemmen, wenn der Hammer am Trägergerät eingebaut ist. Beachten Sie bitte, dass die Meißel unbrauchbar werden, wenn an ihnen geschweißt wird. Durch derartige Schweißarbeiten wird die Garantie ungültig.

METALLSPLITTER

Sie können durch umherfliegende Metallsplitter verletzt werden, wenn Sie Stahlbolzen ein- oder austreiben. Benutzen Sie zum Einsetzen und Entfernen von Stahlbolzen, wie z. B. Sperrachsen, einen weich bestückten Hammer oder einen Schlagschrauber. Tragen Sie stets eine Schutzbrille.

AUFKLEBER AUF DEM GERÄT

Sicherheitsaufkleber übermitteln die folgenden vier Dinge:

- Den Risiko-Schweregrad (durch das Signalwort „GEFAHR“ oder „WARNUNG“).
- Die Gefahrensituation (z. B. Überdruck oder Staub).
- Die Folgen, wenn man sich dieser Gefahr aussetzt.
- Wie sich die Gefahr vermeiden lässt.

Folgen Sie **IMMER** den Anleitungen der Sicherheitshinweise und den Symbolen auf den Sicherheitsaufklebern sowie der Anleitung im Handbuch, um schwere Verletzungen und Tod zu vermeiden!

Achten Sie darauf, dass die Sicherheitsaufkleber immer sauber und gut erkennbar sind. Kontrollieren Sie dies täglich. Sicherheitsaufkleber und -anleitungen, die nicht mehr vorhanden, beschädigt, übermalt oder lose sind, oder die nicht mehr lesbar sind, müssen ersetzt werden, bevor Sie das Gerät wieder bedienen.

Wenn sich ein Sicherheitsaufkleber auf einem Einzelteil befand, das ersetzt wurde, bringen Sie einen neuen auf dem Ersatzteil an. Wenn dieses Handbuch in Ihrer Sprache erhältlich ist, sind die Sicherheitsaufkleber auch in dieser erhältlich.

Auf diesem Hammer befinden sich spezielle Sicherheitsaufkleber. Machen Sie sich bitte mit allen Sicherheitsaufklebern vertraut. Der Bereich für die Sicherheitsaufkleber ist in der nachstehenden Abbildung dargestellt.

Für die Reinigung der Sicherheitsaufkleber verwenden Sie bitte ein Tuch, Wasser und Seife. Benutzen Sie keine Lösungsmittel, Benzin oder andere aggressive Chemikalien, um die Sicherheitsaufkleber zu reinigen.

Diese könnten den Kleber der Aufkleber auflösen. Dies kann dazu führen, dass die Klebeeigenschaft der Aufkleber abnimmt.

Rammer Hydraulic Hammer

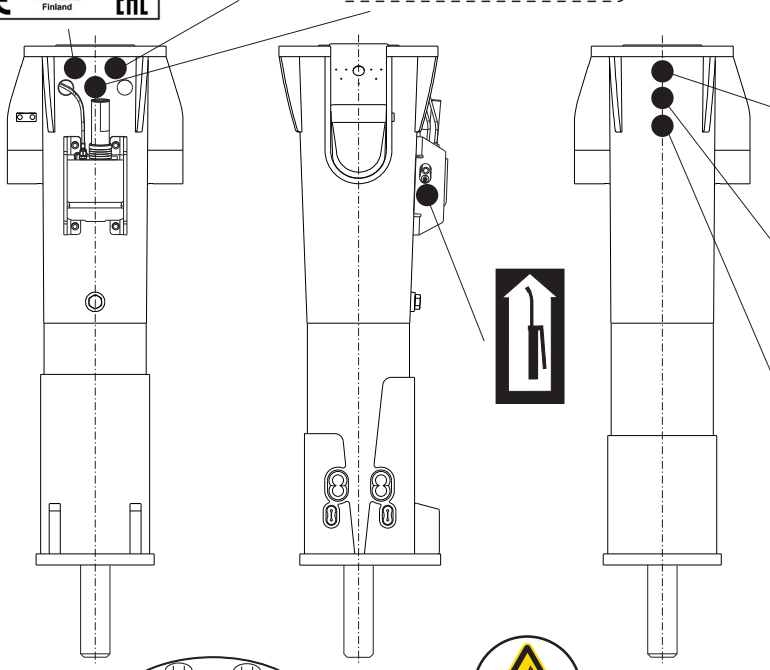
Model: XXXX
 Version: XXXXXXXX
 Serial number: XXXXXXXX
 Hammer weight: XXXX kg
 Min. working weight: XXXX kg
 Operating pressure: XXX - XXX bar
 Oil flow: XXX - XXX l/min
 Manufactured: XX / XXXX

Manufacturer:
 Sandvik Mining and Construction Oy
 Teiväkatu 8
 15170 Lahti
 Finland

CE EAC

LWA
 XX dB

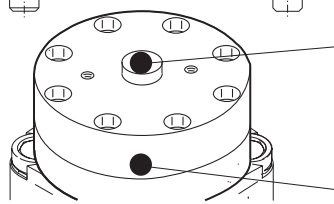
WARNING
 IGNORING INSTRUCTIONS HAZARD
 Faulty handling practice could cause death or severe injury. Read and follow the instructions in the operator's manual.



DANGER
 DUST HAZARD
 Breathing dust will cause death or severe injury. Always wear approved respiratory.

WARNING
 FLYING OBJECTS HAZARD
 Fragments fly up to 40 m (130 ft) and could cause death or severe injury. Stop operation when a person enters hazard zone. Wear approved personal protective equipment.

WARNING
 NOISE HAZARD
 Continuous exposure to noise above 80 dB(A) could cause hearing impairment. Wear approved hearing protectors.



DANGER
 HIGH PRESSURE HAZARD
 Improper handling of pressurized accumulator will cause death or severe injury. Read workshop manual before disassembly. Release pressure before disassembly. Recharge with nitrogen (N₂) only.

R010502

5. BETRIEB

5.1 BETRIEBSANWEISUNGEN

EMPFOHLENER VERWENDUNGSZWECK

Der Hammer ist für den Einsatz beim Brechen von Beton, Straßendecken oder Asphalt sowie bei hartem oder gefrorenem Boden bestimmt. Der Hammer kann auch zum Brechen mittelgroßer Gesteinsblöcke sowie zum Abreißen von Stahlbaukonstruktionen sowie für größere Ausschachtungs- und Räumarbeiten verwendet werden. Ihr Händler vor Ort ist gerne bereit, Ihnen weitere Informationen vorzulegen.

BETRIEBSBEDINGUNGEN

Einbauprinzip

Für den Betrieb der Hämmer sind fast alle Trägergeräte geeignet, die den mechanischen und hydraulischen Anforderungen entsprechen. Siehe "Technische Daten des Hammers" auf Seite 84. Das Produkt wird an dem Trägergerät praktisch in der gleichen Weise montiert, wie ein Baggerlöffel oder eine andere Ausrüstung. Für ein am Löffelstiel montiertes Gerät ist eine separate Anbauplatte erforderlich.

Wenn das Trägergerät bereits einen Hilfshydraulikkreislauf besitzt, benötigt die Montage lediglich geeignete Schläuche und Verschraubungen. Wenn das Trägergerät keine derartige geeignete Ausrüstung aufweist, muss eine solche Vorrichtung montiert werden. Hierfür sind unter Umständen Installationsarbeiten erforderlich, einschließlich neuer Rohrleitungen und zusätzlicher Ventile, wie ein Wegeventil oder ein Druckbegrenzungsventil.

Geeignete Installationssätze sind von Händlern vor Ort, von den Herstellern des Trägergerätes und deren Händlern, oder auch von Drittanbietern erhältlich.

Lärmdämpfung

Wenn der Hammer in der Nähe von Wohngebieten und anderen lärmempfindlichen Bereichen eingesetzt wird, kann es zu Lärmbelästigung kommen. Zur Vermeidung von unnötigem Lärm, befolgen Sie bitte die nachstehenden Grundregeln:

1. Halten Sie den Meißel während des Hammerbetriebs in einem Ansatzwinkel von 90° zum Material und halten Sie die Andruckkraft in einer Linie mit dem Meißel.
2. Ersetzen oder reparieren Sie alle verschlissenen, beschädigten oder losen Teile. Sie schonen dadurch nicht nur Ihren Hammer, sondern reduzieren auch den Lärmpegel.

GRUNDREGELN DES BRECHENS

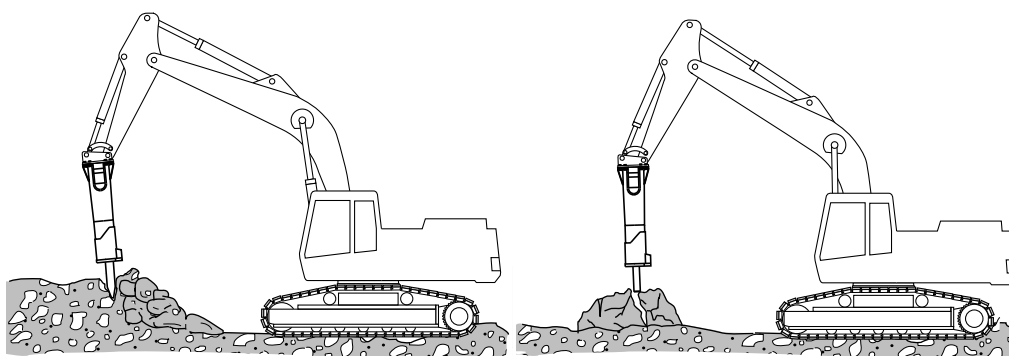
Zur Verlängerung der Lebensdauer des Hammers sind der vorschriftsmäßigen Arbeitsmethode und der Auswahl des für die Aufgabe geeigneten Meißels besondere Aufmerksamkeit zu schenken. Man unterscheidet prinzipiell zwischen zwei Arten des Brechens mit einem Hydraulik-Hammer.

Penetrierendes Brechen

Bei dieser Form des Brechens wird ein Spitz- oder ein Flachmeißel in das Material geschlagen. Diese Methode ist in weichem, geschichtetem oder plastischem und wenig abrasivem Material am wirkungsvollsten. Wegen ihrer hohen Schlagzahl sind die kleineren Hämmer für das penetrierende, d. h. eindringende Brechen, besonders geeignet.

Schlagbrechen

Beim Schlagbrechen wird das Material durch sehr starke mechanische Spannungswellen gebrochen, die vom Werkzeug in das zu brechende Material übertragen werden. Schlagbrechen wird bei hartem, sprödem und stark abrasivem Material am wirkungsvollsten eingesetzt. Wegen ihrer hohen Schlagkraft sind die großen Hämmer die idealen Werkzeuge für das Schlagbrechen. Die optimale Energieübertragung zwischen dem Meißel und dem Arbeitsstück wird mit einem stumpfen Meißel erzielt. Der Einsatz von Flachmeißeln in hartem Material führt zu einem sehr starken Verschleiß an der Schneide.



R010007

WAHL DES MEIßELS

Eine Auswahl an Standard- und Spezialmeißeln, mit denen sich alle Einsatzbereiche abdecken lassen, ist erhältlich. Der korrekte Meißel ist so zu wählen, dass optimale Arbeitsergebnisse bei möglichst langer Standzeit des Meißels erzielt werden. Unter Umständen müssen Sie einige Tests durchführen, um den optimalen Meißeltyp für eine spezifische Anwendung zu finden; setzen Sie sich bitte mit Ihrem Händler vor Ort in Verbindung. Siehe “Technische Daten der Meißel” auf Seite 89.

Flach-, Spitz- und Pyramidenmeißel

- Für Sedimentgestein (z. B. Sandstein) und schwach metamorphes Gestein, in das der Meißel eindringt.
- Beton.
- Graben- und Böschungsbau.

Stumpfmeißel

- Für Eruptivgestein (z.B. Granit) und hartes, metamorphes Gestein (z.B. Gneis), in das der Meißel nicht eindringt.
- Beton.
- Breaking boulders.

Es ist wichtig, dass Sie einen Meißel wählen, der für Ihren Hammer und die von Ihnen geplante Anwendung geeignet ist. Die zur Verfügung stehende Auswahl an Meißeln ist abhängig vom Hammermodell. Siehe “Technische Daten der Meißel” auf Seite 89.

SCHUTZ VOR LEERHUB

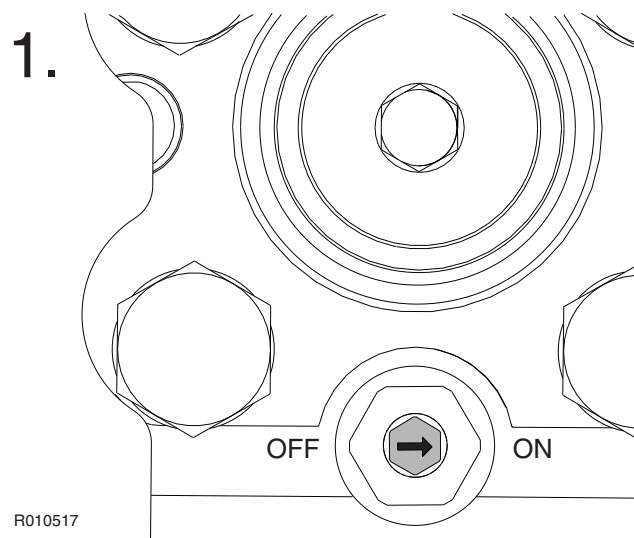
Der Hammer ist standardmäßig mit einem Schutz vor Leerhub ausgestattet, um Schläge bei leerer Maschine zu verhindern. Häufige Leerschläge haben eine nachteilige Wirkung auf den Hammer. Der Schutz vor Leerhub kann vom Bediener ein- oder ausgeschaltet werden.

Der Schutz vor Leerhub kann auch verwendet werden, um Hammer und Öl vor dem Betrieb vorzuwärmen.

Schutz vor Leerhub EIN (Einstellung ab Werk)

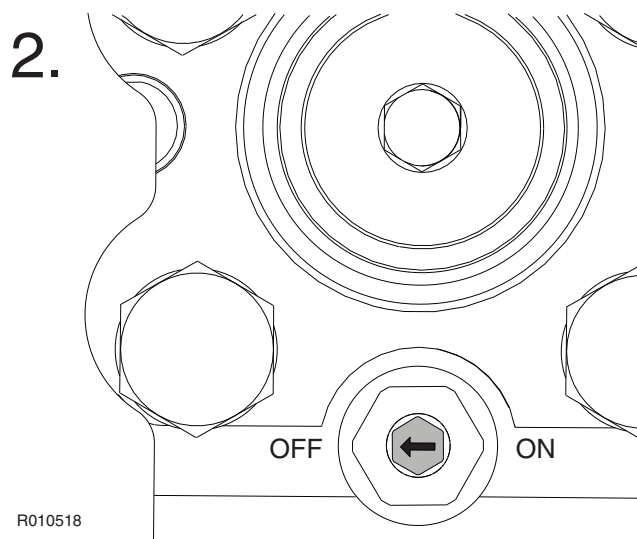
Es wird empfohlen, dass der Schutz vor Leerhub bei normalem Hammerbetrieb aktiviert bleibt. Ist der Schutz vor Leerhub EINGESCHALTET, verhindert er Schläge im Leerlauf. Siehe Abbildung 1.

Beachten Sie, dass der Hammer bei aktiviertem Schutz vor Leerhub nur gestartet werden kann, nachdem das Werkzeug gegen ein Objekt gedrückt wurde.



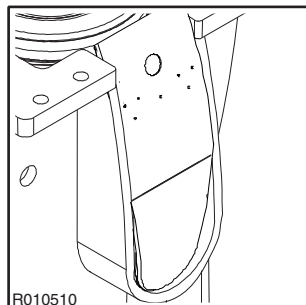
Schutz vor Leerhub AUS

Der Schutz vor Leerhub kann ausgeschaltet werden, wenn sehr weiches Material gebrochen wird, oder auch bei Abbrucharbeiten, bei denen es schwierig ist, genug Andruck anzuwenden. Siehe Abbildung 2.

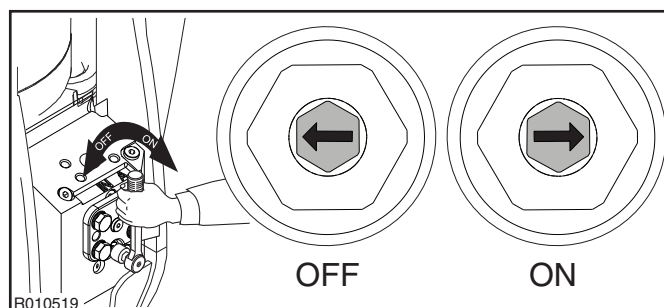


EIN- UND AUSSCHALTEN DES SCHUTZES VOR LEERHUB

1. Entfernen Sie die Abdeckung.



2. Möchten Sie den Schutz vor Leerhub einschalten, drehen Sie die entsprechende Schraube im Uhrzeigersinn in die Stellung ON. Möchten Sie ihn ausschalten, drehen Sie die Schraube gegen den Uhrzeigersinn in die Stellung OFF. Siehe Darstellung.



3. Montieren Sie die Abdeckung.

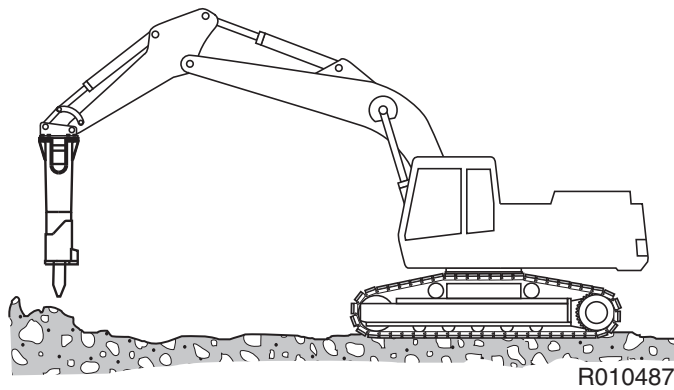
Hinweis: Der Schutz vor Leerhub hat nur zwei Stellungen, ON und OFF. Bringen Sie ihn nicht in andere Zwischenstellungen.

VORHEIZEN DES HAMMERS

Wenn die Umgebungstemperatur unter 0 °C (32 °F), liegt, empfehlen wir, den Hammer entsprechend der nachfolgenden Instruktionen vorzuwärmen:

1. Stellen Sie sicher, dass der Schutz vor Leerhub EINGESCHALTET ist.

2. Den Hammer vom Boden heben.

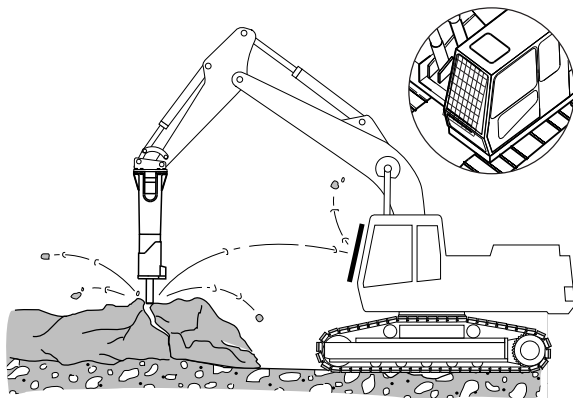


3. Den Hammer-Betätigungsschalter drücken und Öl für einige Minuten durch den Hammer fließen lassen.

5.2 TÄGLICHER BETRIEB

ALLGEMEINE RICHTLINIEN

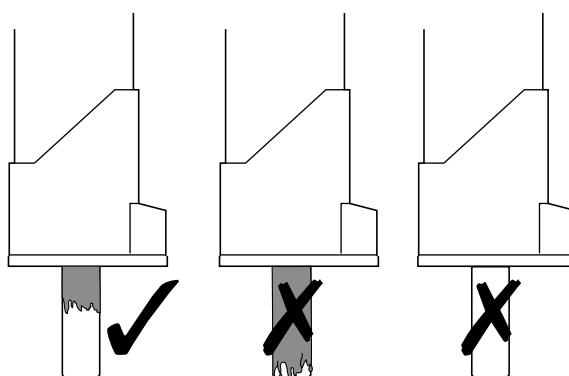
- Zum Schutz des Bedieners gegen umherfliegende Teile wird ein Schutzgitter empfohlen. Halten Sie die Fenster und Türen des Fahrerhauses während des Betriebs geschlossen.



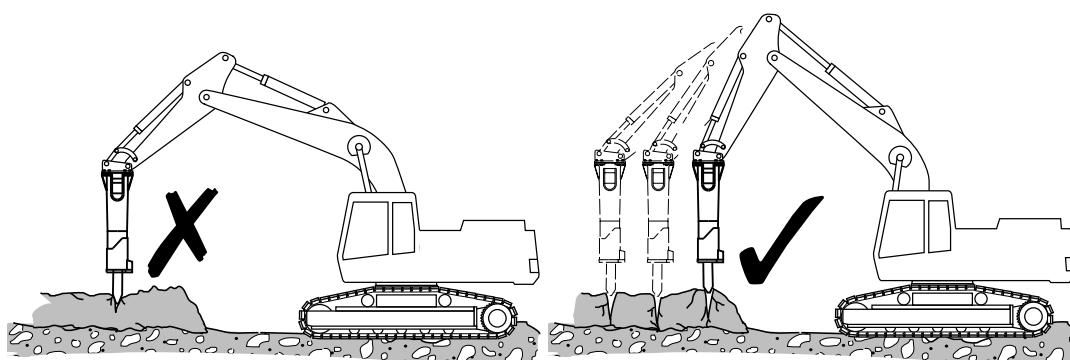
R010013

- Halten Sie den Meißel immer in einem Winkel von 90°. Sollte sich das Arbeitsstück bewegen oder die Oberfläche brechen, müssen Sie den Ansatzwinkel sofort korrigieren. Halten Sie die Kraft und den Meißel auf einer Linie.
- Der Werkzeugschaft muss während des Betriebs gut geschmiert sein. Regelmäßige Sichtprüfungen während des Betriebs werden empfohlen. Wenn der Meißelschaft kein Schmierfett aufweist, müssen die Abschmierintervalle verkürzt werden. Wenn der Meißelschaft zu stark mit Schmierfett bedeckt ist, müssen die Abschmierintervalle verlängert werden.

R010023

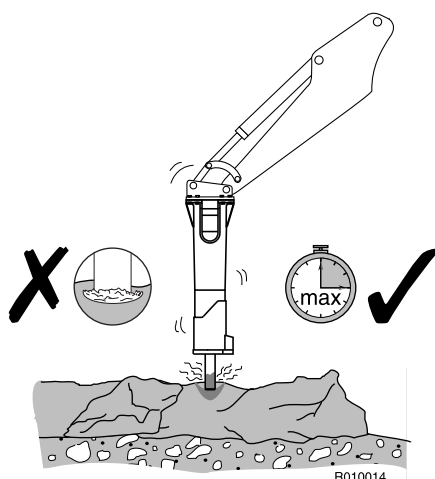


- Der Hammer wird beim Brechen von großen Objekten auf die wirkungsvollste Weise eingesetzt, wenn Sie in kleinen Schritten von der äußeren Kante zur Mitte vorgehen.



R010015

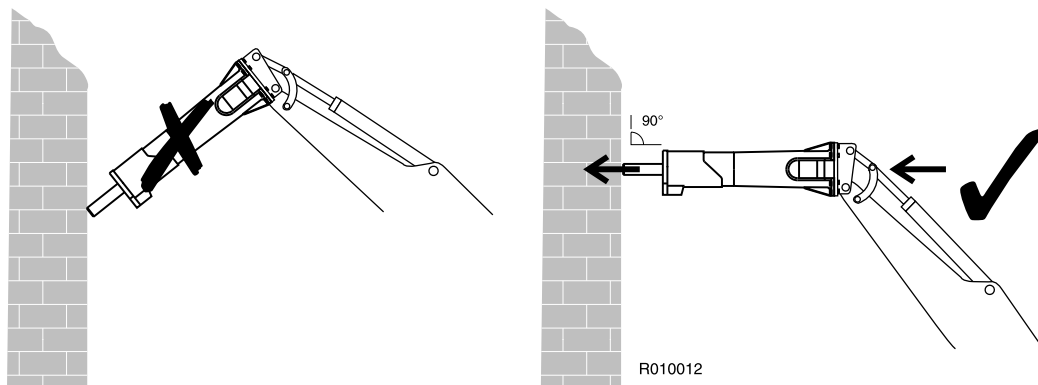
- Schlagen Sie nicht länger als 15 Sekunden an der gleichen Stelle. Schalten Sie den Hammer ab und ändern Sie die Stellung des Meißels, falls das Material nicht bricht oder der Meißel nicht eindringt. Übermäßig langes Schlagen an einem Punkt erzeugt Staub unter dem Meißel. Durch den Staub wird die Schlagwirkung gedämpft und Wärme erzeugt.



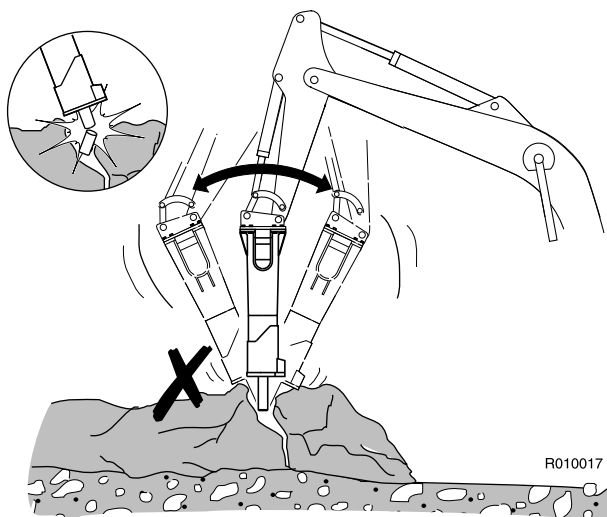
R010014

- Lassen Sie den Meißel nicht aus dem Hammer wandern, wenn er tiefer eindringt. Halten Sie die Andruckkraft auf den Hammer beim Brechen aufrecht.
- Achten Sie beim Schlagen auf das Geräusch des Hammers. Wenn das Schlaggeräusch dünner wird und die Schlagleistung nachlässt, ist der Meißel nicht vorschriftsmäßig am Arbeitsstück angesetzt und/oder der Meißel wird nicht stark genug angedrückt. Setzen Sie den Meißel korrekt an und drücken Sie ihn fest gegen das Material.
- Beim Abreißen vertikaler Konstruktionen (z. B. gemauerten Wänden) den

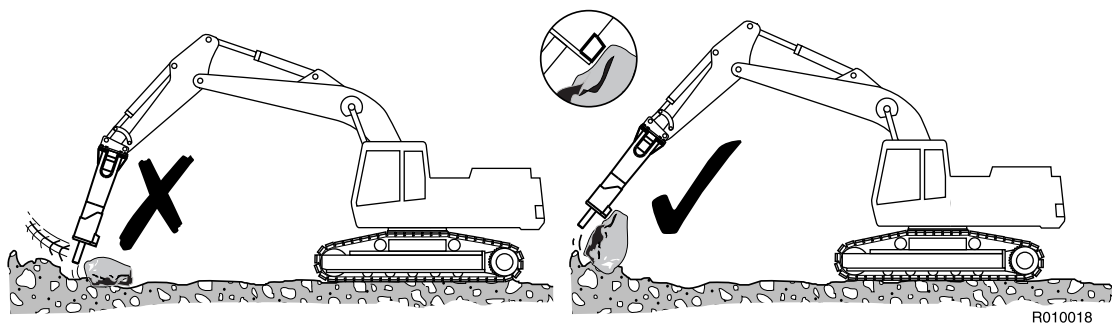
Meißel in einem Winkel von 90° zur Wand ansetzen.



- Schlagen und hebeln Sie niemals gleichzeitig, wenn Sie Beton bzw. hartes oder gefrorenes Erdreich brechen. Das Werkzeug kann dabei abbrechen. Steine in hartem oder gefrorenem Erdreich können eine Verbiegung verursachen. Gehen Sie vorsichtig vor und schalten Sie den Hammer ab, wenn Sie einen plötzlichen Widerstand unter dem Werkzeug bemerken.

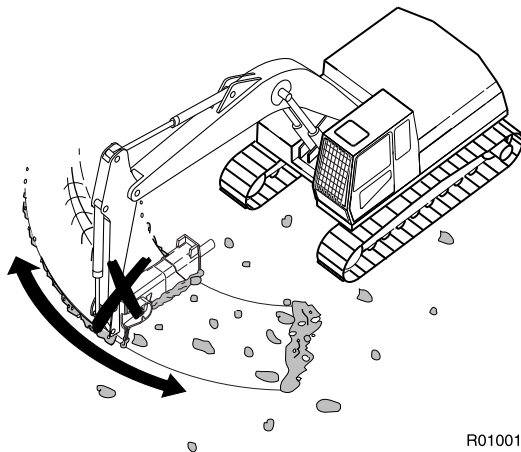


- Arbeiten Sie auf hartem oder gefrorenem Boden nach der Absteckmethode. Beginnen Sie damit, dass Sie einen kleinen Bereich von der Kante abarbeiten. Setzen Sie dann das Brechen von Material zum offenen Bereich fort.
- Der Hammer darf nicht zum Bewegen von Felsbrocken verwendet werden. Für diesen Zweck sind die Steinwälzklaue vorgesehen.



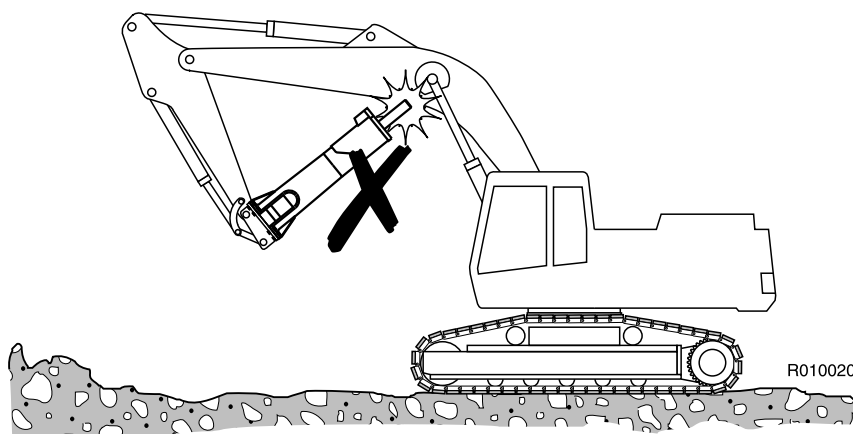
R010018

- Verwenden Sie den Hammer nicht, um Bruchstücke vom Boden wegzuräumen. Hierdurch könnte der Hammer beschädigt werden, und das Gehäuse verschleißt schneller.



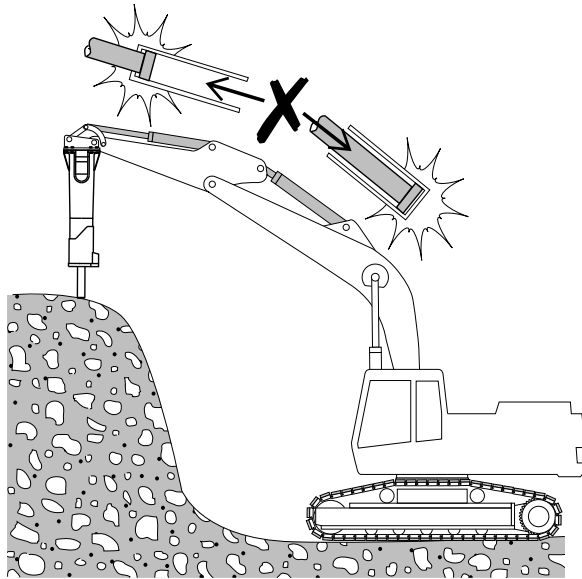
R010019

- Vergewissern Sie sich, dass der Hammer während des Betriebs nicht den Ausleger des Trägergerätes oder die Hydraulikleitungen berührt.



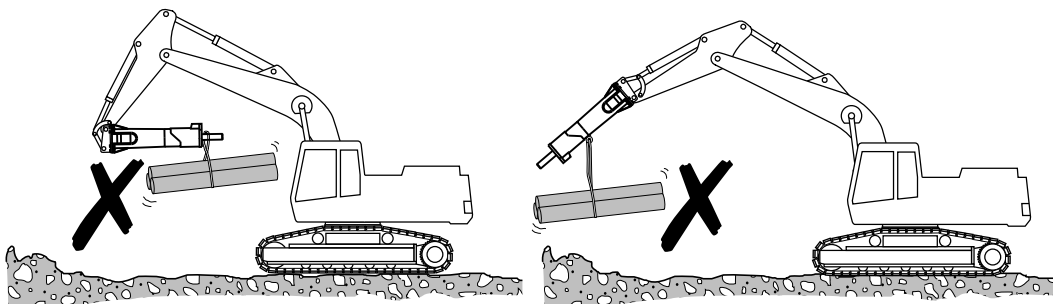
R010020

- Den Pulverisierer nicht bedienen, wenn der Löffelkippszylinder am Ende des Hubes ist (weder ganz ausgefahren noch ganz eingezogen). Das Trägergerät kann dadurch beschädigt werden.



R010021

- Verwenden Sie den Hammer oder die Meißel nicht zum Anheben. Die Hebeösen am Hammer dienen nur zur Lagerung und zu Wartungszwecken.



R010022

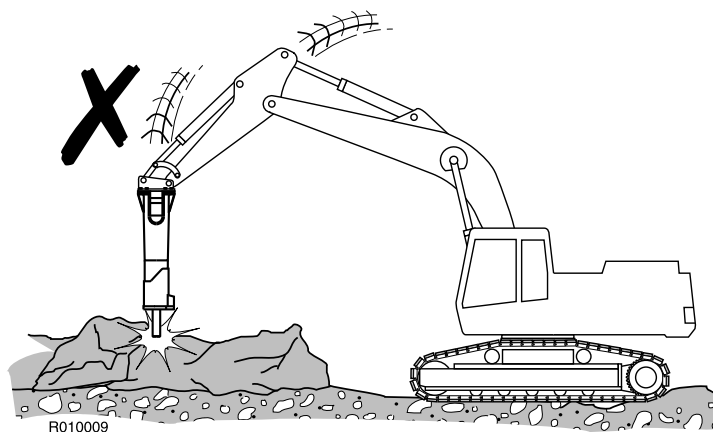
ARBEITSABLAUF

Warnung! Schützen Sie sich und Ihre Umgebung vor umherfliegenden Materialsplintern. Setzen Sie den Hammer oder das Trägergerät nicht ein, wenn sich jemand in der Nähe des Hammers befindet.

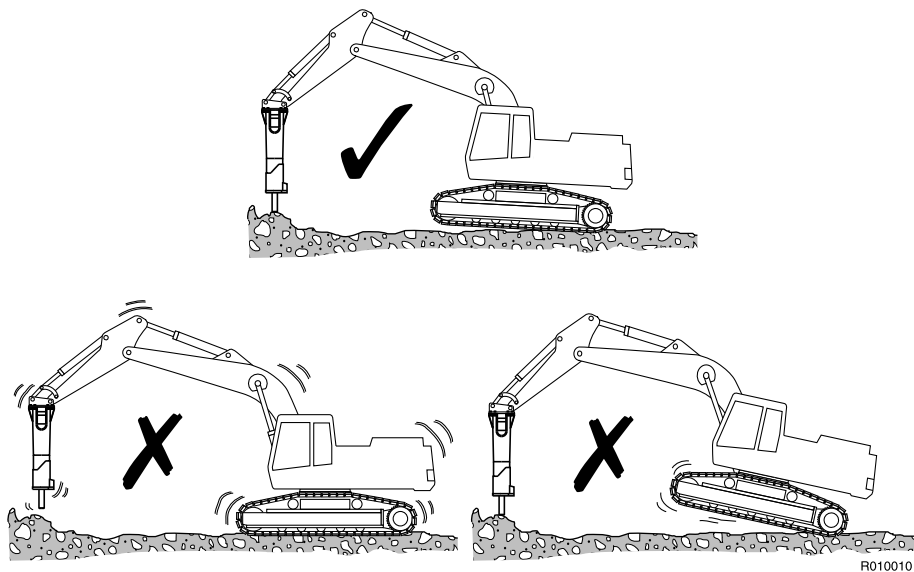
Benutzen Sie den Hammer (als Standardmontage) nicht unter Wasser. Wenn Wasser in den Raum eindringt, in dem der Kolben auf den Meißel schlägt, wird eine starke Druckwelle erzeugt, und der Hammer kann beschädigt werden.

Warnung! Um Gegenstände vor dem Fallen zu schützen, sollten Sie das Produkt nicht zum Heben anderer Produkte verwenden. Die an der Produktverpackung befindlichen Hubösen nur für das Anheben oder Transportieren des Produkts selbst verwenden.

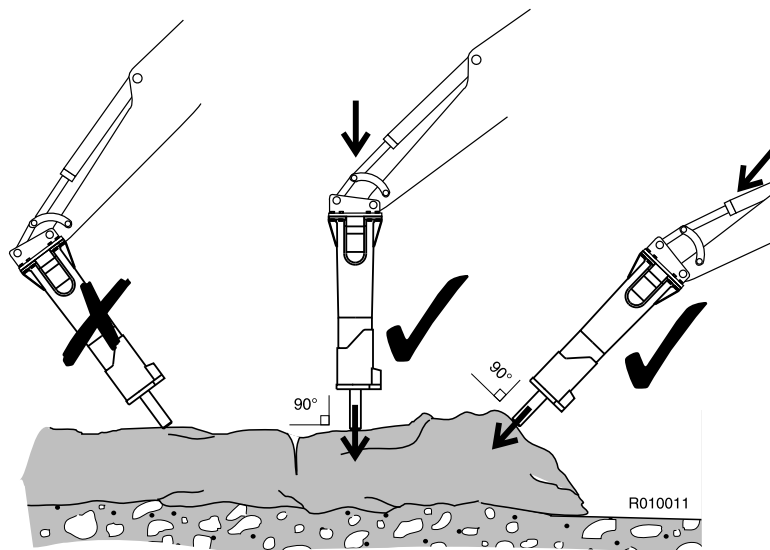
1. Bereiten Sie das Trägergerät auf normale Tiefbauarbeiten vor. Bringen Sie das Trägergerät in die erforderliche Stellung. Schalten Sie das Fahrgetriebe auf Neutral.
2. Stellen Sie den Motor auf die empfohlene Drehzahl.
3. Bedienen Sie vorsichtig die Steuerelemente so, dass sich Hammer und Ausleger in Brechposition befinden. Durch schnelle und unvorsichtige Auslegerbewegungen kann der Hammer beschädigt werden.



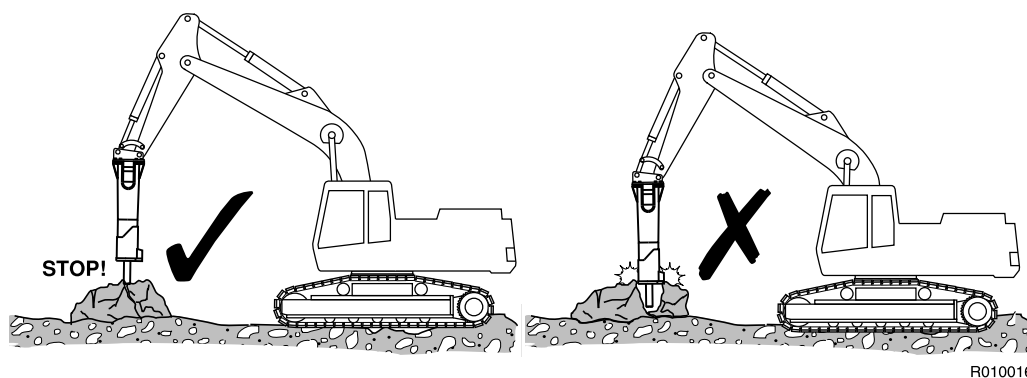
4. Drücken Sie den Hammer mit Hilfe des Baggerauslegers fest an das Material an. Den Hammer nicht mit dem Ausleger anhebeln. Drücken Sie mit dem Ausleger nicht zu stark und nicht zu wenig. Die Andruckkraft ist korrekt, wenn die Ketten des Fahrwerks sich gerade eben vom Boden abzuheben beginnen.



5. Setzen Sie den Meißel in einem Winkel von 90° am Material an. Vermeiden Sie kleinere Unregelmäßigkeiten als Ansatzstelle am Material, da diese leicht brechen und dadurch entweder Leerschläge oder einen falschen Ansatzwinkel verursachen.



6. Starten Sie den Hammer.
7. Schalten Sie den Hammer schnell ab. Lassen Sie den Hammer nicht durchfallen und vermeiden Sie Leerschläge, wenn das Arbeitsstück bricht. Häufige Leerschläge haben eine nachteilige Wirkung auf den Hammer. Das Gehäuse verschleißt schneller, wenn der Hammer durchfällt.



R010016

5.3 MONTAGE UND DEMONTAGE DES HAMMERS

DEMONTAGE VOM TRÄGERGERÄT



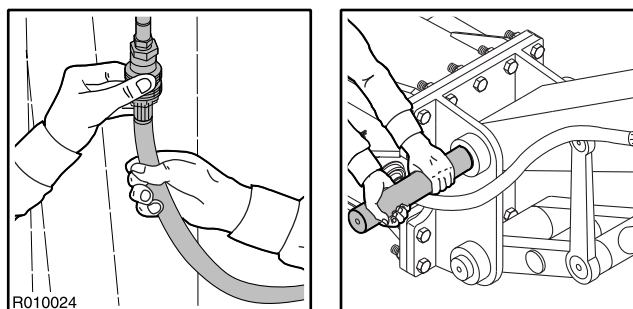
Warnung! Der Hammer ist gegen Umkippen zu sichern, sobald er vom Trägergerät abgenommen ist. Setzen Sie ausschließlich erfahrenes Bedienungspersonal ein, um das Trägergerät zur Demontage des Hammers in Stellung zu bringen!

Warnung! Der Hydraulikdruck im Hammer muss unbedingt abgebaut werden, bevor Sie die Schlauchanschlüsse öffnen!

Warnung! Durch heiße Hydraulikflüssigkeit können schwere Verletzungen verursacht werden!

1. Legen Sie den Hammer waagrecht auf den Boden. Wenn der Hammer für Wartung geht, entfernen Sie den Meißel.
2. Schalten Sie den Motor ab. Benutzen Sie die Ausleger- und Hammer-Steuer-elemente, um den noch in den Schläuchen vorhandenen Restdruck abzulassen. Warten Sie zehn Minuten, bis der Öldruck gefallen ist.
3. Schließen Sie die Eintritts- und Austrittsleitungen des Hammers. Wenn Schnellkupplungen verwendet werden, werden die Hammerleitungen durch das Lösen automatisch geschlossen. Wenn in der Hammerleitung Kugelventile eingebaut sind, vergewissern Sie sich, dass diese geschlossen sind.
4. Nehmen Sie die Schläuche ab. **HINWEIS! Schützen Sie die Umwelt vor austretendem Öl.** Verschließen Sie die Schläuche sowie die Eintritts- und Austrittsöffnungen des Hammers mit Stopfen, damit kein Schmutz in den Hydraulikkreislauf gelangen kann.

- Entfernen Sie die Löffelbolzen und andere Teile.



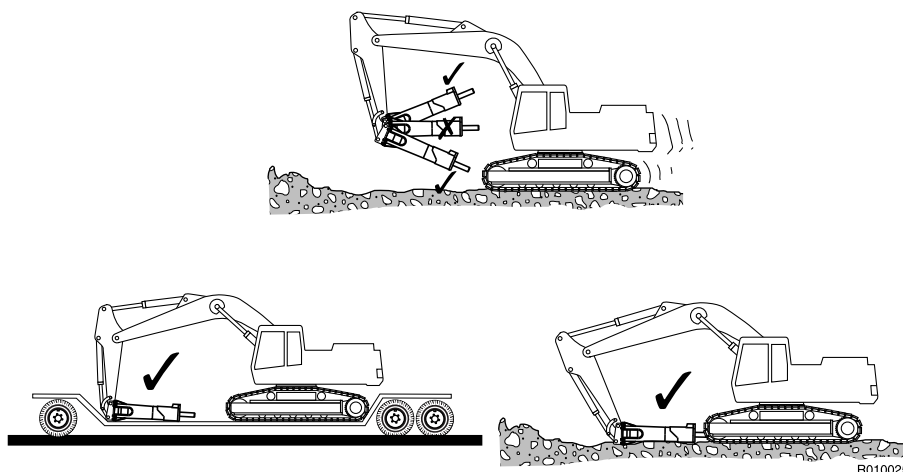
- Das Trägergerät kann jetzt beiseite gefahren werden.

MONTAGE

- Bringen Sie den Hammer auf die gleiche Weise an, wie ein Löffel montiert wird. Setzen Sie die Löffelbolzen ein.
- Schließen Sie die Schläuche an. Der Druckanschluss des Hammers am Ventilkörper ist mit „IN“ und der Rücklaufanschluss mit „OUT“ gekennzeichnet. Nachdem das Produkt auf dem Trägergerät installiert worden ist, muss eine Montageabnahme durchgeführt werden. Bei der Montageabnahme werden bestimmte technische Daten geprüft (Betriebsdruck, Ölmenge etc.), um sicherzustellen, dass diese innerhalb der spezifizierten Grenzwerte liegen. Siehe „Technische Daten des Hammers“ auf Seite 84.
- Die Eintritts- und Austrittsleitungen zum Hammer öffnen.

5.4 TRANSPORT

Die Transport- und Parkstellungen sind nachfolgend dargestellt. Wenn Sie das Trägergerät mit eingesetztem Hammer bewegen, müssen sie sich vergewissern, dass sich der Hammer nicht zu dicht vor dem Trägergerät befindet und nicht gegen das Fenster des Fahrerhauses gerichtet ist.



5.5 BESONDERE EINSATZBEDINGUNGEN

Besondere Einsatzbedingungen sind Bedingungen, bei denen der Hammer für andere Arbeiten als für die normalen Brech- oder Abbrucharbeiten genutzt wird; dazu gehören u. a.:

- Tunnelbau
- Scaling
- Reinigung der Gießerei
- Betrieb unter Wasser
- Betrieb bei extrem niedrigen oder hohen Temperaturen
- Die Nutzung von speziellen Hydraulikflüssigkeiten
- Hammerbetrieb mit einem Sonderträger (z. B. ein sehr langer Ausleger)
- Andere besonderen Einsatzbedingungen

Bei besonderen Einsatzbedingungen kann eine Modifikationen an der Halterung, spezielle Betriebstechniken, verstärkte Wartung oder die Verwendung von Spezialteilen erforderlich sein. Wenn Sie den Hammer bei besonderen Einsatzbedingungen nutzen wollen, wenden Sie sich für die Anleitung bitte an Ihren Händler vor Ort.

BETRIEB UNTER WASSER

Verwenden Sie umweltfreundliches Öl und Werkzeugfett, wenn Sie mit dem Hammer unter Wasser arbeiten.



Warnung! Wenn Sie mit dem Hammer unter Wasser arbeiten, schützen Sie sich und Ihre Umgebung vor Druck stehende Sprühwasser/-Luft und mögliche gebrochene Schläuche mit Druckluft.

Warnung! Wenn Sie mit dem Hammer unter Wasser arbeiten, überprüfen Sie die Stabilität des Trägergerätes und den Hammer. Wasser tritt in das Innere des Hammers, so daß ihr Gewicht höher ist. Aufgrund den zusätzlichen Gewicht an Wasser, heben Sie den Hammer vorsichtig aus dem Wasser.

Die Standardausführung des Hammers darf nicht bei Unterwasserarbeiten eingesetzt werden. Wenn Wasser in den Raum eindringt, in dem der Kolben auf den Meißel schlägt, wird eine starke Druckwelle erzeugt, und der Hammer kann beschädigt werden.

Die neuesten Hammermodelle können für kurzzeitigen Unterwasserbetrieb umgerüstet werden. Das Funktionsprinzip beim Einsatz eines Hammers unter Wasser besteht darin, dass Druckluft durch einen eingebauten Kanal in die Räume über und unter dem Kolben geführt wird. Die Druckluft verhindert, dass Wasser in den Hammer eintritt. Die Standardausführung des Hammers darf nicht bei Unterwasserarbeiten eingesetzt werden. Wenn Wasser in den Raum eindringt, in dem der Kolben auf den Meißel schlägt, wird eine starke Druckwelle erzeugt, und der Hammer kann beschädigt werden.

Die Verschleißfestigkeit der Hammerteile ist unter Wasser wesentlich geringer als bei normalem Einsatz. Dies ist auf Korrosion zurückzuführen und auf die abrasive Wirkung von Schlamm im Wasser. Nach dem Beginn von Unterwasserarbeiten muss der Hammer regelmäßig inspiziert werden, z. B. nach jeweils halbstündigem Betrieb. Die Inspektionshäufigkeit ist an die Arbeitsbedingungen anzupassen.

Beim Unterwassereinsatz ist die Leitungsfähigkeit eines Hydraulikhammers wesentlich geringer als bei normalen Arbeiten. Dies ist auf folgende Ursachen zurückzuführen:

1. Das zu bearbeitende Material ist für den Bediener nicht sichtbar. Dies führt zu fehlerhafter Ausrichtung zwischen dem Meißel und dem Material und dadurch bedingten unnötigen Leerschlägen.
2. Der Hammer muss häufiger inspiziert und geschmiert werden als in normalen Situationen.
3. **Der Hammer muss nach Arbeiten mit Unterwassereinsatz stets einem kompletten Service unterzogen werden.**

5.6 LAGERUNG

LANGFRISTIGE LAGERUNG

Beachten Sie die nachstehenden Punkte bei der Lagerung des Hammers. Auf diese Weise werden sämtliche wichtigen Teile des Abbruchwerkzeuges vor Rost geschützt, und das Abbruchwerkzeug ist jederzeit einsatzbereit.

1. Der Lagerbereich muss trocken sein.
2. Bei Hydraulik-Hämmern muss der Meißel entfernt werden.
3. Das untere Ende des Kolbens, der Meißel und die Meißelbuchsen müssen bei allen Hydraulik-Hämmern gut mit Fett geschützt werden.
4. Die Kupplungen müssen mit sauberen Stopfen verschlossen werden, um das Austreten von Öl sowie das Eindringen von Schmutz in die Kupplungen zu vermeiden.
5. Der Hammer muss in aufrechter Stellung gelagert werden.
6. Vergewissern Sie sich, dass das Abbruchwerkzeug nicht umfallen kann.

SCHMIERUNG

1. SCHMIEREN VON HYDRAULIKHÄMMERN

1.1 EMPFOHLENE FETTE

Nutzen Sie für die Schmierung nur RAMMER SCHMIERMITTEL, Teile Nr. 902045 (400g-Patrone), Teilnummer 902046 (18kg-Fass), oder Schmiermittel, die die folgenden Kriterien erfüllen:

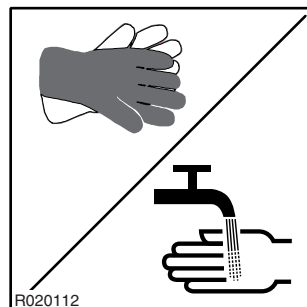
- Kein Tropfpunkt oder sehr hoch, über 250 °C (480 °F).
- Maximale Gebrauchstemperatur bei mindestens 150 °C (300 °F).
- Minimale Gebrauchstemperatur liegt unter die niedrigsten Umgebungstemperatur.
- Zusätze: Molybdänsulfid (MoS₂), Graphit oder ähnliches.
- Penetration 0 ... 2 (NLGI).
- Keine Reaktion mit Hydrauliköl.
- Wasserabstoßend.
- Gute Haftfähigkeit mit Stahl.

AUTOMATISCHES SCHMIEREN

- RAMMER FETTPATRONE, Teile Nr. 951370



Tragen sie Schutzhandschuhe wenn Sie mit den Kartuschen hantieren. Bei Hautkontakt mit Schmierstoff diesen Bereich umgehend mit Wasser und Seife reinigen.



1.2 AUTOMATISCHES SCHMIEREN



Entsorgen Sie leere Fettbehälter vorschriftsmäßig.

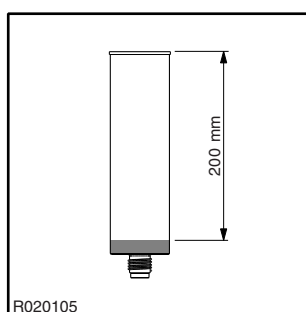
Der Hammer kann mit einer automatischen Schmiervorrichtung ausgestattet werden.

Die Fettpatrone nicht unnötigerweise entfernen. Die Fettpatrone immer in der Schmiervorrichtung belassen, sodass kein Schmutz in die Schmiervorrichtung eindringen kann.

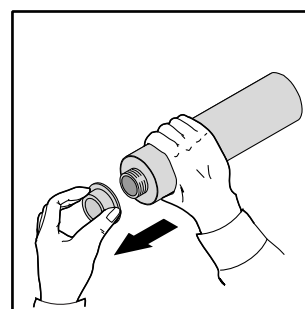
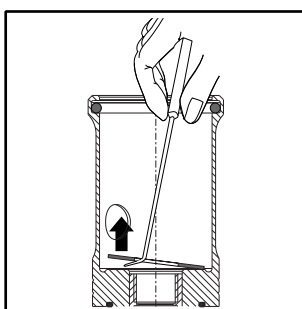
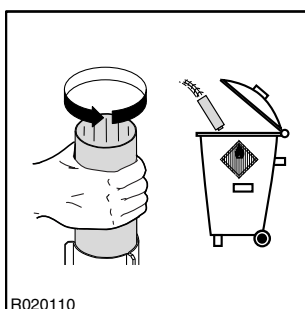
Hinweis: Einige Hammermodelle sind mit einem Adapter-Kit für manuelles Fetten nicht aber mit einer automatischen Fettvorrichtung ausgerüstet.

AUSTAUSCH DER SCHMIERKARTUSCHE

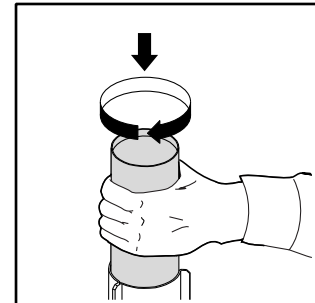
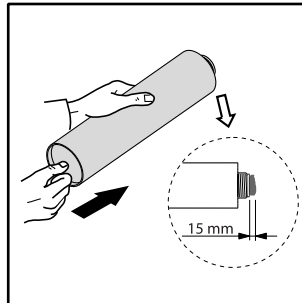
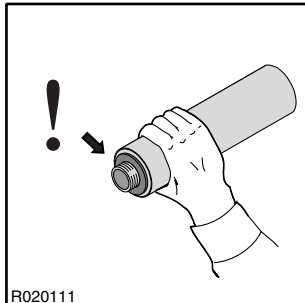
Messen Sie den Abstand von der Oberkante der Fettpatrone. Ersetzen Sie die Schmierkartusche, wenn der Abstand mehr als 200 mm (7,87 in) beträgt. Die Fettpatrone ist leer und muss ersetzt werden, wenn der Abstand 210 mm (8,27 in) beträgt.



1. Lösen und entnehmen Sie die Schmierkartusche.
2. Entsorgen Sie die leere Kartusche ordnungsgemäss. Leere Kartuschen müssen recycelt werden und sind nicht wieder verwendbar.
3. Prüfen und reinigen Sie den Sitz der Kartusche im Kartuschenhalter. Ersetzen Sie den alten Dichtring der Kartusche.
4. Entfernen Sie die Schutzkappe von der neuen Schmierkartusche.

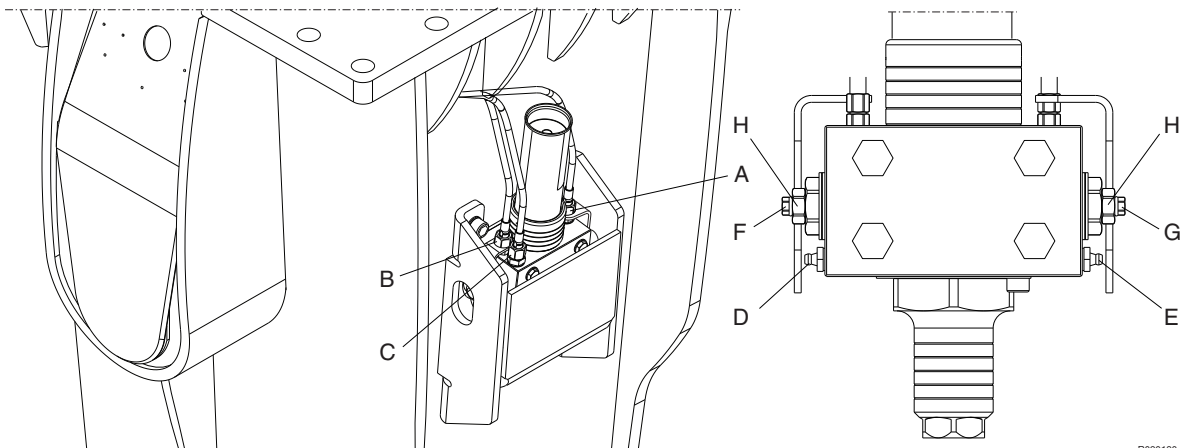


5. Prüfen Sie den Dichtring der Kartusche.
6. Drücken Sie mit Ihrem Daumen so lange auf den Kolben der Schmierkartusche bis etwa 15 mm Fett am Anschluss austreten.
7. Setzen Sie die Schmierkartusche ein und ziehen Sie sie fest.



1.3 ANPASSUNG DER DOSIERUNG

Hinweis: Einige Hammermodelle sind mit einem Adapter-Kit für manuelles Fetten nicht aber mit einer automatischen Fettvorrichtung ausgerüstet.

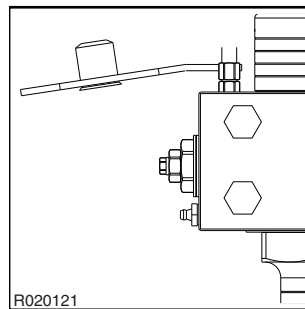


- A. Schmierleitung für obere Meißelbuchse
- B. Schmierleitung für untere Meißelbuchse
- C. Druckschlauch
- D. Schmiernippel für die Handschmierung an der oberen Meißelbuchse
- E. Schmiernippel für die Handschmierung an der unteren Meißelbuchse
- F. Regulierschraube für die Dosierung des Schmiermittels für die obere Meißelbuchse
- G. Regulierschraube für die Dosierung des Schmiermittels für die untere Meißelbuchse
- H. Sicherungsmutter für die Regulierschraube

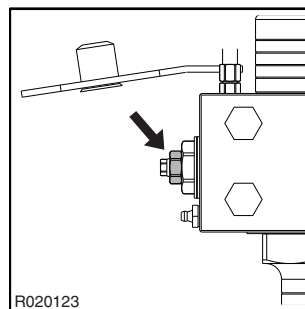
ANPASSUNG DER DOSIERUNG

Bitte beachten Sie, dass die tatsächliche Menge an Schmiermittel, die für eine korrekte Schmierung benötigt wird, variiert entsprechend der:

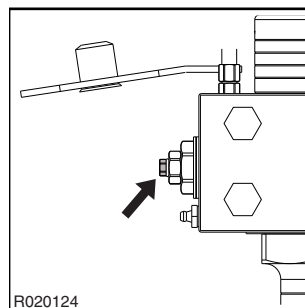
- Hammergröße
 - Anwendung: Die Menge an Schmiermittel hängt ab von der Anzahl an Arbeitszyklen innerhalb eines bestimmten Zeitraums. In der Praxis bedeutet das: Bei einer Anwendung, bei der die Arbeitszyklen kurz sind, aber die Quantität hoch ist, kann die Dosierung geringer ausfallen.
 - Verschleiß des Meißelschafts und der Meißelbuchsen
 - Zustand der Meißeldichtung
 - Arbeitstechniken der Bediener
 - Schmiermittelqualität
1. Drehen Sie die Sicherungsplatte und Propfen und legen Sie diese auf die Seite.



2. Öffnen Sie die Sicherungsmutter.



3. Drehen Sie die Regulierschraube für die Schmiermitteldosierung im Uhrzeigersinn, um diese vollständig zu schließen.



4. Anschließend öffnen Sie die Regulierschraube zur Schmiermitteldosierung, indem Sie diese entgegen dem Uhrzeigersinn nach Bedarf drehen. Siehe nachfolgende Tabelle.
5. Ziehen Sie die Sicherungsmutter entsprechend dem spezifizierten Drehmoment fest. Siehe nachfolgende Tabelle.
6. Drehen Sie die Sicherungsplatte und Pfropfen und bringen Sie diese auf die richtige Position.

Artikel	Spezifikation/Anziehdrehmoment
Schutzschrauben	175 Nm (129 lbf ft)
Sicherungsmutter der Stellschraube	50 Nm (37 lbf ft)
Regelbereich	Linear 0 ... 7 Drehungen (7 mm)
Grundeinstellung	4 Umdrehungen auf / bedeutet 0,25 g Schmiermittel per Schlagzyklus
1 Drehung zum Justieren	0,053 g Schmiermittel per Schlagzyklus

1.4 SCHMIEREN VON HAND



Befolgen Sie die Anweisungen zum Abschmieren des Produkts und vermeiden Sie übermäßige Schmieren mit hohen Fettverlusten. Entsorgen Sie leere Fettbehälter vorschriftsmäßig.

Die Handschmierung ist immer möglich, selbst wenn der Hammer mit einer automatischen Schmiervorrichtung ausgerüstet ist. Die Handschmierung ist erforderlich, wenn für die Schmiervorrichtung kein Schmiermittel vorhanden ist, wenn die Schmiervorrichtung eine Störung hat oder der Druckschlauch beschädigt ist. Prüfen Sie auch den Zustand der Schmierleitung im Gehäuse.

SCHMIERINTERVALL

1. Der Meißelschaft muß vor dem Einsetzen des Meißels gut geschmiert werden.
2. 5-10 Hübe aus der Fettpresse in regelmäßigen Abständen für die Meißelbuchsen und den Meißel.
3. Schmierintervall und Schmiermittelmenge müssen dem Meißelverschleiß und den Arbeitsbedingungen angepasst werden. Arbeitsbedingungen angepasst werden. Die zeitlichen Abstände können zwischen zwei Stunden und einmal täglich liegen, je nach dem zu brechenden Material (Gestein/Beton).

Ungenügendes Schmieren oder auch ungeeignete Schmierstoffe können die Ursache sein für:

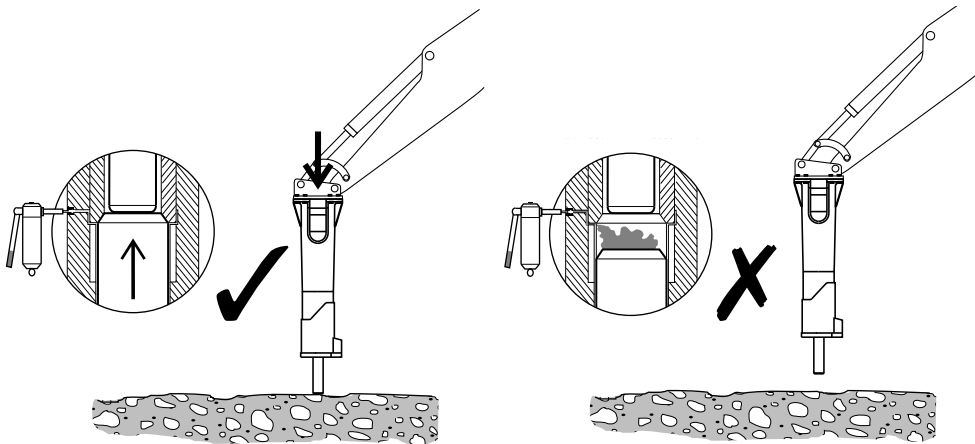
- Anomalen Verschleiß an Meißelbuchsen und Meißel
- Bruch des Meißels

SCHMIERSTELLUNG

1.

Hinweis: Der Hammer muss aufrecht stehen und auf dem Werkzeug ruhen, um sicherzustellen, dass das Fett nach unten zwischen Werkzeug und Buchse dringt.

Den Raum zwischen Kolben und Meißel nicht mit Fett füllen. Die untere Kolbendichtung könnte dadurch beschädigt werden, so dass der Hammer Öl verliert.



R020001

2. HYDRAULIKÖL DES TRÄGERGERÄTES

2.1 ANFORDERUNGEN AN DAS HYDRAULIKÖL

ALLGEMEINE ANFORDERUNGEN

Im Allgemeinen kann das ursprünglich für das Trägergerät vorgesehene Hydrauliköl in diesem Abbruchwerkzeug verwendet werden. Da sich hierbei das Öl jedoch stärker erhitzt als bei üblichen Baggerarbeiten, muss die Öltemperatur überwacht werden.

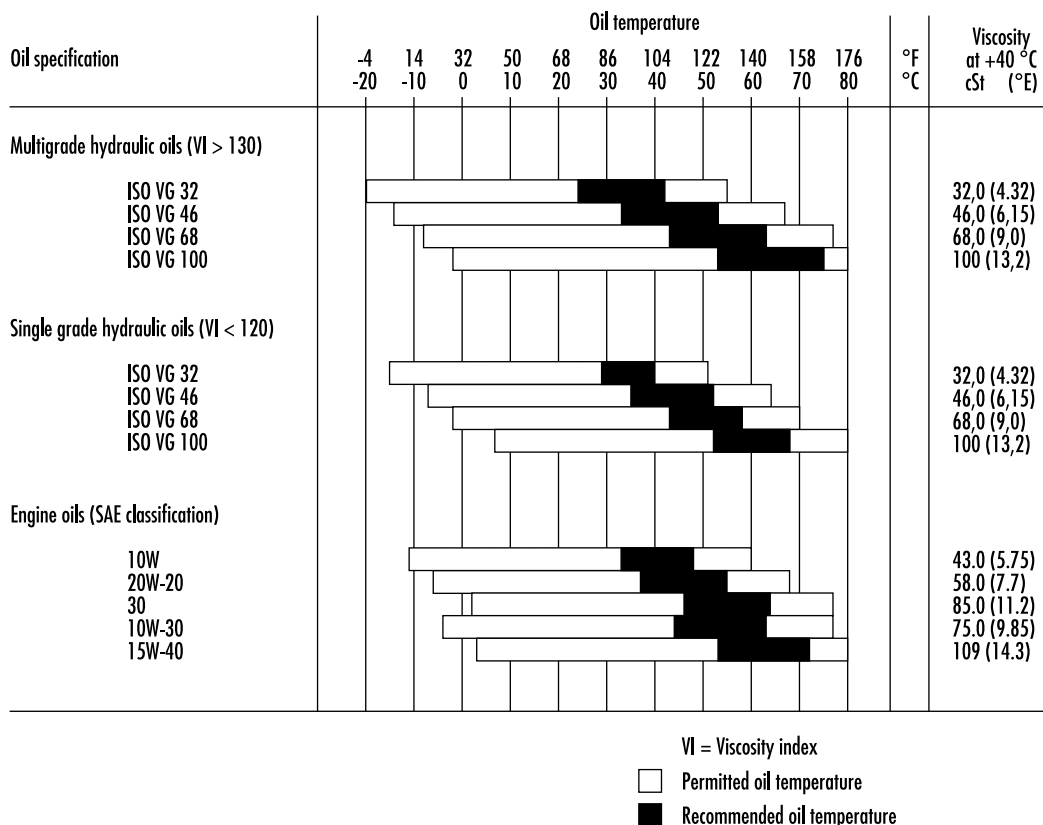
Sollte die Temperatur des Hydrauliköls 80 °C (176 °F), überschreiten, ist ein Hilfsölkühler erforderlich. Die Viskosität des Öles muss bei Verwendung der Befestigung zwischen 20-1000 cSt. liegen.

Bei dauerhaftem Einsatz des Produktes normalisiert sich die Temperatur des Hydrauliköls auf einem bestimmten Niveau entsprechend den Bedingungen und dem verwendeten Trägergerät. Die Temperatur im Behälter darf den max. zulässigen Wert nicht überschreiten.

Der Hammer darf nicht verwendet werden, wenn die Umgebungstemperatur unter dem Gefrierpunkt liegt und das Öl sehr dickflüssig ist. Die Maschine muss warmgefahren werden, um die Öltemperatur über 0 °C (32 °F) zu bringen, bevor die Hammerarbeit beginnen kann (Viskosität 1000 cSt oder 131 °E).

ÖLSPEZIFIKATION

Die nachstehende Tabelle zeigt die für die Verwendung mit dem Hammer empfohlenen Hydrauliköle. Die am besten geeignete Ölsorte ist so auszusuchen, dass die Temperatur des Hydrauliköls im Dauerbetrieb im idealen Bereich des Diagramms liegt und das Hydrauliksystem so verwendet wird, wie es am vorteilhaftesten ist.



R020004

Zu dickflüssiges Öl

- Schwieriges Anfahren
- Überhöhter Betriebsdruck
- Der Hammer schlägt langsam
- Gefahr der Kavitationserosion in den Pumpen und im Hydraulik-Hammer
- Schwergängige Ventile
- Der Filterbypass öffnet und die Verunreinigungen des Öls werden nicht ausgeschieden

Zu dünnflüssiges Öl

- Wirkungsgradverluste (innere Leckagen)
- Beschädigung der Dichtungen, Leckagen
- Schneller Verschleiß der Bauteile durch geringere Schmierfähigkeit
- Der Hammer schlägt langsam und unregelmäßig
- Gefahr der Kavitationserosion in den Pumpen und im Hydraulik-Hammer

Achtung: Wir empfehlen unbedingt, für Sommer- und Winterbetrieb bei durchschnittlichen Temperaturdifferenzen von mehr als 35 °C (63 °F) unterschiedliche Hydrauliköle zu verwenden. Um die richtige Viskosität sicherzustellen.

SPEZIALÖLE

In einigen Fällen eignen sich Spezialöle (z. B. biologische Öle und nicht brennbare Öle) für den Einsatz mit hydraulischen Hämmern. Bei der Verwendung solcher Spezialöle sind allerdings folgende Aspekte zu beachten:

- Die Viskosität des Spezialöls muss dem angegebenen Bereich (20-1000 cSt) entsprechen
- Die Schmiereigenschaften müssen ausreichend sein
- Die Korrosionsfestigkeitseigenschaften müssen ausreichend sein

Hinweis: Auch wenn ein Spezialöl im Fahrzeug verwendet wird, muss immer die Eignung für den Hammer wegen der hohen Kolbengeschwindigkeit des Hammers geprüft werden. Weitere Informationen zu den Spezialölen können Sie vom Hersteller des Öles bzw. bei Ihrem örtlichen Händler erhalten.

2.2 ÖLKÜHLER

Die richtige Stelle für den Anschluss der Hammerrücklaufleitung liegt zwischen dem Ölkühler und den Hauptfiltern. Die Hammerrücklaufleitung darf normalerweise nicht vor dem Ölkühler angeschlossen werden. Durch den Rücklauf vom Hammer durch den Kühler könnten entweder der Kühler infolge der pulsierenden Strömung oder der Hammer infolge des stärkeren Gegendrucks beschädigt werden.

Das Hydrauliksystem des Trägergerätes muss in der Lage sein, die Temperatur während des Hammerbetriebs in annehmbaren Grenzen zu halten. Die Gründe hierfür sind.

1. Dichtungen, Abstreifer, Membrane und andere aus entsprechenden Werkstoffen gefertigte Teile widerstehen normalerweise Temperaturen bis zu 80 °C (176 °F).

2. Je höher die Temperatur, desto geringer die Viskosität des Öls, so dass es möglicherweise seine Schmierfähigkeit verliert.

- Das Druckbegrenzungsventil des Hammerkreislaufs ist während des Hammerbetriebs nicht geöffnet.
- Der Druckabfall im Hammerkreislauf ist angemessen. Weniger als 10 bar (145 psi) in der Druckleitung und weniger als 5 bar (75 psi) in der Rücklaufleitung.
- Hydraulikpumpen, Ventile, Zylinder, Motoren usw. und der Hammer dürfen keine internen Leckstellen aufweisen.

Wenn alle diese Punkte zutreffen und die Temperatur des Hydrauliköls trotzdem dazu neigt, zu stark anzusteigen, muss eine zusätzliche Kühlung vorgesehen werden. Konsultieren Sie in diesem Zusammenhang den Hersteller des Trägergerätes bzw. den Händler.

2.3 ÖLFILTER

Der Ölfilter hat die Aufgabe, Unreinheiten aus dem Hydrauliköl auszuschneiden. Auch Luft und Wasser gelten als Verunreinigungen des Öls. Nicht alle Verunreinigungen können mit dem bloßen Auge erkannt werden.

Verunreinigungen gelangen in das Hydrauliksystem:

- Während der Ölwechsel und der Nachfüllvorgänge.
- Bei Reparaturen oder Servicearbeiten an Komponenten.
- Beim Aufbau des Hammers auf der Tragvorrichtung.
- Durch Verschleiß der Komponenten.

Normalerweise werden die Hauptölfilter des Trägergerätes als Rücklauffilter für den Hammerkreislauf verwendet. Angaben über die Intervalle der Filterwechsel erfahren Sie vom Hersteller der Tragvorrichtung oder von Ihrem örtlichen Händler.

Beim Betrieb des Hydraulik-Hammers muss der Ölfilter des Trägergerätes folgenden Spezifikationen gerecht werden:

- Der Ölfilter muss für eine max. Partikelgröße von 25 Mikron (0,025 mm) ausgelegt sein.
- Das Ölfiltermaterial muss Kunstfasergewebe oder feinstmaschiges Metallgewebe sein, das den Druckschwankungen standhalten kann.
- Das Ölfilter muss eine nominelle Durchlaufleistung haben, die wenigstens zweimal dem max. Durchlauf des Hammers entspricht.

Im allgemeinen gewährleisten die Ölfirmen bei neuen Ölen eine max. Partikelgröße von 40 Mikron. Beim Auffüllen des Behälters muss das Öl gefiltert werden.

Durch Verunreinigungen des Hydrauliköls in den Kreisläufen des Trägergerätes und des Hammers können folgende Schäden auftreten:

1. Die Lebensdauer der Pumpen und anderer Komponenten wird wesentlich verkürzt.
 - Schneller Verschleiß der Teile.
 - Kavitationserosion.
2. Verschleiß der Zylinder und Dichtungen.
 - Schnellerer Verschleiß der beweglichen Teile und der Dichtungen.
 - Gefahr des Festfressens vom Schlagkolben.
 - Ölleckstellen.
3. Verkürzte Verwendungszeit und verringerte Schmierleistung des Öls.
 - Das Öl wird überhitzt.
 - Die Ölgüte verschlechtert sich.
 - Das Hydrauliköl erleidet elektrochemische Veränderungen.
4. Die Ventile arbeiten nicht einwandfrei.
 - Spulen blockieren.
 - Schneller Verschleiß der Teile.
 - Kleine Bohrungen verstopfen.

Hinweis: Die Beschädigung von Komponenten ist lediglich ein Symptom. Die Störung wird nicht dadurch behoben, dass man das Symptom beseitigt. Nach einer Beschädigung von Komponenten durch Verunreinigungen im Öl muss das gesamte Hydrauliksystem gereinigt werden. Hierzu den Hammer auseinanderbauen, reinigen und wieder zusammenbauen und das Hydrauliköl wechseln.

WARTUNG

1. ROUTINEWARTUNG

1.1 ÜBERBLICK

Das Produkt ist ein mit hoher Präzision gefertigtes hydraulisches Gerät. Absolute Sauberkeit und äußerste Sorgfalt sind grundlegende und wesentliche Voraussetzungen bei der Handhabung aller hydraulischen Komponenten. Verunreinigungen sind der schlimmste Feind einer Hydraulikanlage.

Behandeln Sie die Teile des Produkts sorgfältig und vergessen Sie nicht, gereinigte und getrocknete Teile mit einem flusenfreien Lappen abzudecken. Verwenden Sie zum Reinigen von Hydraulikteilen ausschließlich speziell für diesen Zweck vorgesehene Mittel. Benutzen Sie unter keinen Umständen Wasser, Verdünner oder Tetrachlorkohlenstoff.

Komponenten und Dichtungen der Hydraulikanlage sind vor dem Einbau mit sauberem Hydrauliköl zu ölen.

1.2 INSPEKTION UND WARTUNG DURCH DEN BEDIENER

Hinweis: Die angegebenen Zeitintervalle beziehen sich auf die Betriebsstunden mit eingebautem Gerät.

NACH JEWEILS ZWEI STUNDEN

- Prüfen Sie, dass die Fettpatrone nicht leer ist. Tauschen Sie diese bei Bedarf aus.
- Prüfen Sie, dass der Meißel ausreichend gefettet ist.
- Schmieren Sie von Hand, wenn die automatische Schmiervorrichtung nicht in Gebrauch ist.
- Achten Sie auf die Temperatur des Hydrauliköls, sämtliche Leitungen und Kupplungen sowie auf die Schlagleistung und die Gleichmäßigkeit des Betriebs.
- Ziehen Sie lose Kupplungen fest.

NACH JEWEILS 10 STUNDEN ODER MINDESTENS EINMAL WÖCHENTLICH

- Entfernen Sie den Werkzeug-Haltestift und das Werkzeug und prüfen Sie den Zustand. Schleifen Sie vorhandene Grate ab, falls dies erforderlich ist. Siehe "Werkzeugwechsel" auf Seite 66.
- Prüfen Sie, dass der Meißel ausreichend gefettet ist. Bei Bedarf Fetteinstellung häufiger anpassen.

NACH JEWEILS 50 STUNDEN ODER MINDESTENS EINMAL MONATLICH

- Prüfen Sie den Meißelschaft und die Meißelbuchsen auf Verschleiß. Siehe “Werkzeugwechsel” auf Seite 66. Siehe “Untere Meißelbuchse” auf Seite 69.
- Prüfen Sie die Hydraulikschläuche. Tauschen Sie diese bei Bedarf aus. Vermeiden Sie das Eindringen von Verunreinigungen in den Hammer und die Schläuche.
- Prüfen Sie, daß sich der Hammer normal im Gehäuse bewegt und daß sich die Dämpfungselemente in gutem Zustand befinden.
- Prüfen Sie den Zustand der Verschleißplatten, indem Sie den Hammer mit einer Brechstange im Gehäuse von einer Seite zur anderen bewegen. Das maximal zulässige Spiel beträgt ± 10 mm.

1.3 INSPEKTION UND WARTUNG DURCH DEN HÄNDLER

Hinweis: Die angegebenen Zeiten beziehen sich auf die Betriebsstunden mit eingebautem Gerät.

ERSTE INSPEKTION NACH 50 STUNDEN

Es wird empfohlen, die erste Inspektion nach 50 bis 100 Betriebsstunden durch Ihren örtlichen Sandvik Rammer-Händler ausführen zu lassen. Nähere Informationen über diese erste 50-Stunden-Inspektion erhalten Sie von Ihrem Sandvik Rammer-Händler.

NACH JEWEILS 1000 STUNDEN ODER EINMAL IM JAHR

Es wird empfohlen, diese Servicearbeiten nach 1000 Betriebsstunden oder mindestens einmal pro Jahr durch Ihrem lokal Händler ausführen zu lassen. Wenn Sie die Durchführung der Jahresinspektion versäumen, kann dies schwere Schäden am Hammer hervorrufen.

Ihr Sandvik Rammer-Händler dichtet den Hammer neu ab und tauscht bei Bedarf die Membranen des Druckspeichers sowie die Sicherheitsaufkleber aus. Kontaktieren Sie für nähere Informationen in Bezug auf jährliche Servicearbeiten Ihren Sandvik Rammer-Händler.

Während dieser Wartung sollten Sie folgende Aufgaben erledigen.

- Prüfen Sie alle Hydraulikkupplungen.
- Prüfen Sie, dass die Hydraulikschläuche an keiner Stelle und in keiner Stellung des Auslegers/Stiels scheuern.
- Prüfen Sie die Hydraulikölfilter des Trägergerätes und tauschen Sie sie, falls nötig, aus.

1.4 WARTUNGSINTERVALLE BEI SONDEREINSÄTZEN

Bei besonderen Anwendungen ist das Serviceintervall wesentlich kürzer. Wenden Sie sich bezüglich der korrekten Wartungsintervalle an Ihren örtlichen Sandvik Rammer-Händler.

WARTUNGSINTERVALLE BEI UNTERWASSEREINSÄTZEN

Nach jeweils halbstündigem Betrieb

- Schmieren Sie den Meißelschaft und die Meißelbuchsen durch die Schmiernippel.
- Prüfen Sie, daß sich der Hammer normal im Gehäuse bewegt und daß die Dämpfer in gutem Zustand sind.
- Prüfen Sie alle Schläuche und Kupplungen.
- Prüfen Sie die Funktion des Luftdruckschalters.

Tägliche Wartung

- Entfernen Sie den Haltestift und den Meißel zur Inspektion. Schleifen Sie vorhandene Grate ab, falls dies erforderlich ist.
- Prüfen Sie, dass der Meißel ausreichend gefettet ist.
- Warten Sie den Hammer nach Unterwassereinsätzen.

Nach Unterwasserarbeiten muß der Hammer vollständig zerlegt und gewartet werden.

Wenn Sie es versäumen, den Hammer nach einem Unterwassereinsatz zu warten, können schwere Schäden am Hammer verursacht werden.



Die Standardausführung des Hammers darf nicht bei Unterwasserarbeiten eingesetzt werden. Wenn Wasser in den Raum eindringt, in dem der Kolben auf den Meißel schlägt, wird eine starke Druckwelle erzeugt, und der Hammer kann beschädigt werden.

1.5 SONSTIGE WARTUNGSVERFAHREN

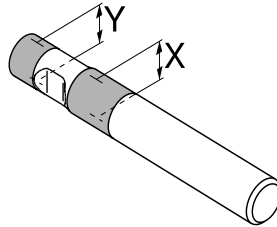
WASCHEN DES GERÄTES

Nach dem Arbeiten mit dem Gerät und Ausbauen aus dem Trägergerät, kann sich Schmutz (Schlamm, Steinstaub etc.) festgesetzt haben. Das Produkt muß mit einem Dampfreiniger gewaschen werden, bevor er in die Werkstatt geschickt wird. Wenn dies versäumt wird, können unter Umständen bei der Demontage und Montage durch Schmutz Schwierigkeiten entstehen.

VORSICHT! Die Druck- und Rücklaufleitung und andere Verbindungen vor dem Waschen des Produkts durch Stopfen verschließen, da sonst Schmutz eindringen und Schäden an den Bauteilen verursachen kann.

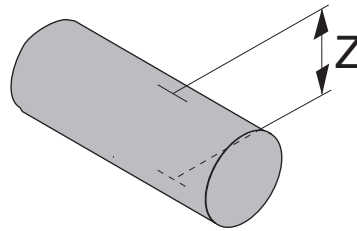
2. WERKZEUGWECHSEL

VERSCHLEIßGRENZWERTE UND SCHMIERMITTEL FÜR DAS AUSBAUEN DES MEIBELS



R030045

Artikel	Verschleißgrenzwert
Meißeldurchmesser X (verschlissen)	123 mm (4,84 in)
Meißeldurchmesser Y (verschlissen)	116 mm (4,57 in)



R030149

Artikel	Verschleißgrenzwert
Sperrachsedurchmesser Z (verschlissen)	54 mm (2,13 in)

Artikel	Schmiermittel
Meißel und Meißel-Haltebolzen	Meißelpaste

AUSBAU DES MEißELS



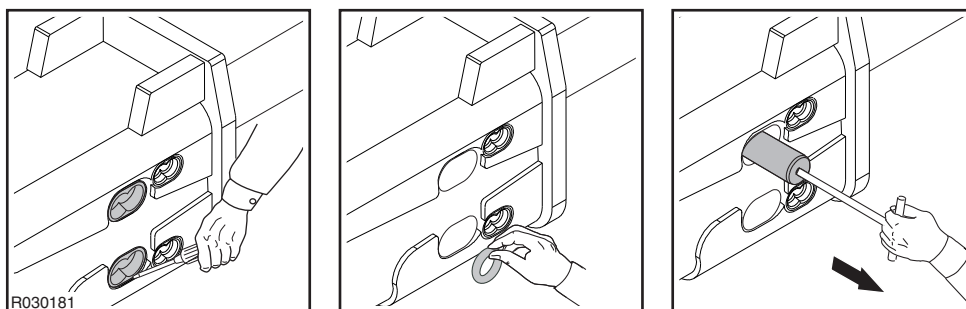
Warnung! Der Hydraulikdruck im Hammer muss immer freigegeben werden, bevor das Werkzeug entfernt wird. Nach Betrieb des Hammers muss 10 Minuten gewartet werden, damit der Öldruck im Hammer absinken kann.

Warnung! Ein heißes Werkzeug kann zu schweren Verletzungen führen.

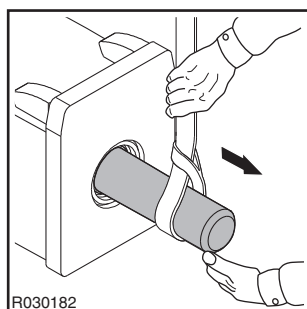


Lassen Sie verbrauchte Hammer-Einsteckwerkzeuge nicht einfach achtlos auf der Baustelle liegen. Verbrauchte Werkzeuge sollten über einen autorisierten Schrotthändler wieder dem Recyclingprozess zugeführt werden.

1. Stellen Sie den Hammer auf ebenem Boden ab.
2. Überzeugen Sie sich davon, dass das Fahrgetriebe des Trägergerätes auf neutral gestellt und die Feststellbremse angezogen ist.
3. Schalten Sie den Motor ab.
4. Entfernen Sie die Stopfen.
5. Entfernen Sie die Gummiringe.
6. Entfernen Sie die Haltestifte des Werkzeugs mit Hilfe eines T-Abziehers.



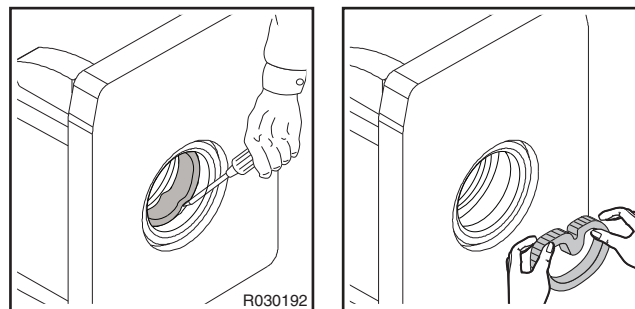
7. Entfernen Sie den Meißel. Verwenden Sie bei Bedarf die Hebevorrichtung. Siehe "Technische Daten der Meißel" auf Seite 89.



Hinweis: Falls sich der Hammer noch am Trägergerät befindet, kann es unter Umständen einfacher sein, den Meißel in den Boden zu drücken und den Hammer vom Meißel abzuheben. Stellen Sie sicher, dass der Meißel nicht umfallen kann.

EINSETZEN DES MEIßELS

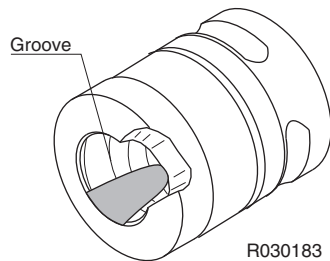
1. Reinigen Sie alle Teile gründlich.
2. Messen Sie den Meißeldurchmesser (X und Y) von dem in der Abbildung markierten Bereich. Ersetzen Sie den Meißel bei Bedarf. Ersetzen Sie den Meißel bei Bedarf. Siehe "Werkzeugwechsel" auf Seite 66.
3. Messen Sie den Durchmesser (Z) des Meißelhaltestifts. Ersetzen Sie den Meißel bei Bedarf. Siehe "Werkzeugwechsel" auf Seite 66.
4. Prüfen Sie den Zustand der Oberfläche der Werkzeugdichtung. Wenn die Dichtung beschädigt ist, ersetzen Sie diese.
5. Prüfen Sie die Form der Dichtung. Diese sollte rund und nicht eiförmig sein.
6. Messen Sie den Innendurchmesser der Dichtung dort, wo der meiste Verschleiß zu sehen ist. Wenn dies nicht den Vorgaben entspricht, sollten Sie diese ersetzen.
7. Wenn die Form eiförmig ist, sollte die Dichtung von der Nute entfernt und die Nute gründlich gereinigt werden. Wenn die alte Dichtung wieder montiert wird, muss der Durchmesser erneut geprüft werden.
8. Wird die Dichtung ersetzt, sollten Sie darauf achten, dass sich die Werkzeugoberfläche in einem guten Zustand befindet (auf dem Dichtungsbereich). Bei Bedarf mit Schmirgelleinen (Korngröße P120...P150) schleifen.



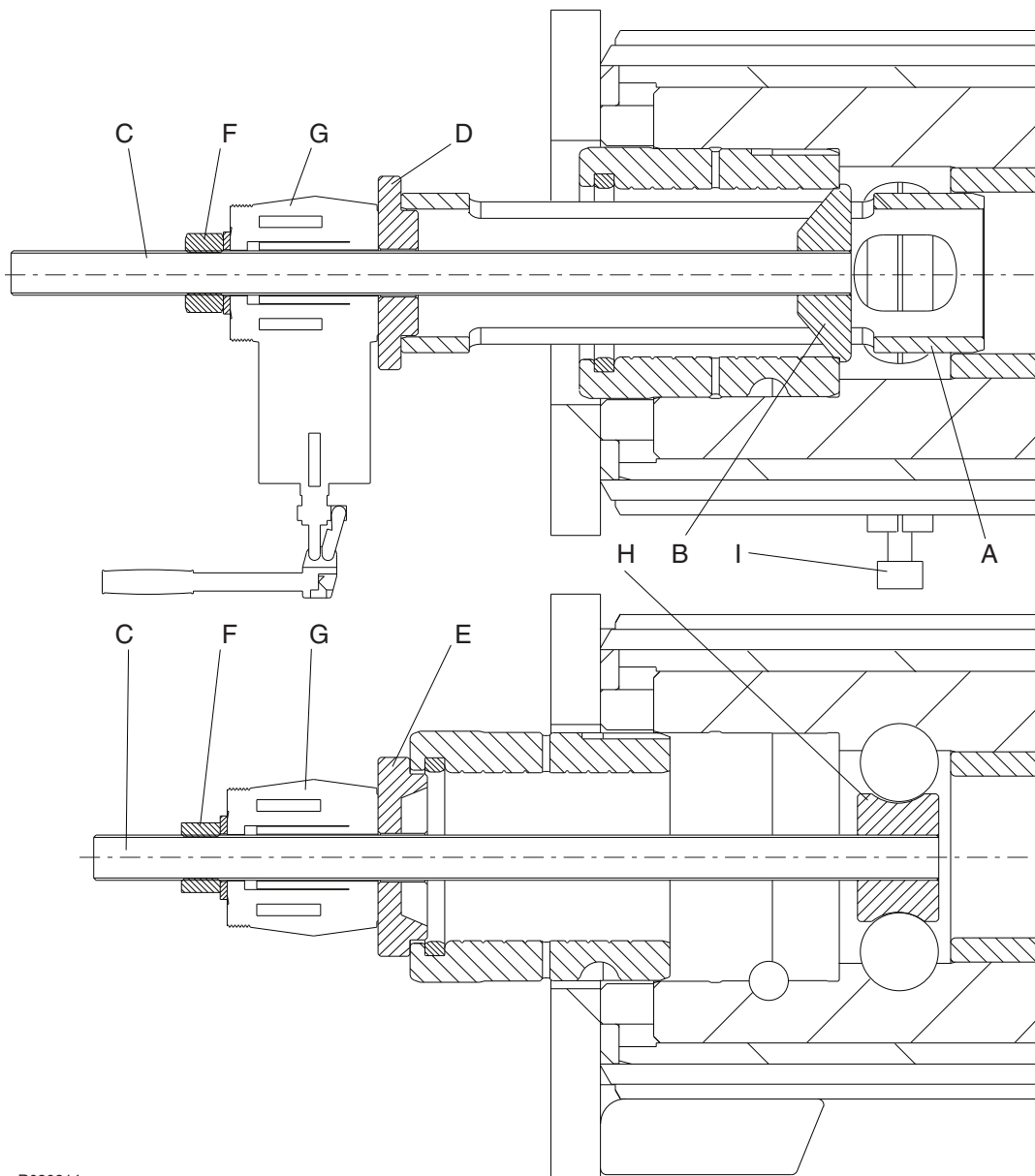
9. Reinigen Sie das Werkzeug und die Haltestifte und schmieren Sie diese mit Fett ein.
10. Setzen Sie den Meißel ein und richten Sie die Nute im Meißel zu den Bolzenbohrungen aus.
11. Installieren Sie die Meißel-Haltebolzen.
12. Bauen Sie die Gummiringe ein.
13. Montieren Sie die Stopfen.

3. UNTERE MEIßELBUCHSE

VERSCHLEIßGRENZWERTE UND SCHMIERMITTEL FÜR DIE UNTERE MEIßELBUCHSE



Artikel	Verschleißgrenzwert
Meißelbuchse (verschlissen)	Die ersten drei Nuten sind verschlissen. Die Buchse muß ersetzt werden.
Artikel	Schmiermittel
Kontaktflächen von Vorkopf und Keilen	Gewindepaste



R030214

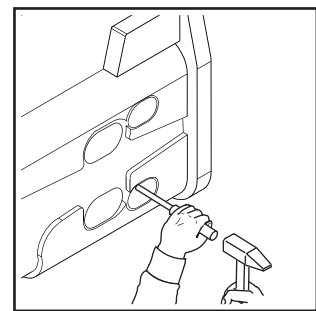
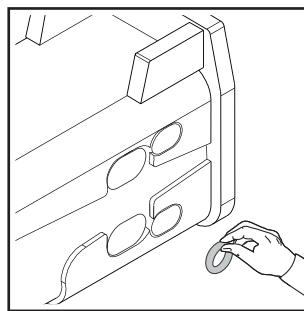
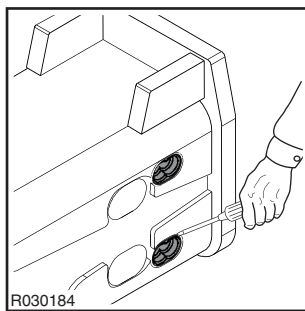
- A. Abziehrahmen
- B. Abziehplatte
- C. Schraube
- D. Platte
- E. Platte
- F. Mutter
- G. Hydraulik-Lochzylinder
- H. Sicherungsscheibe
- I. Passtück

AUSBAU DER UNTEREN MEIßELBUCHSE

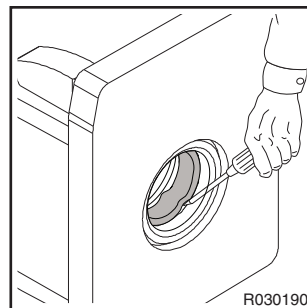


Lassen Sie verbrauchte Hammer-Meißelbuchsen nicht einfach achtlos auf der Baustelle liegen. Verbrauchte Hammer-Meißelbuchsen sollten über einen Schrotthändler wieder dem Recyclingprozess zugeführt werden.

1. Entfernen Sie den Meißel.
2. Entfernen Sie die Gummistopfen.
3. Entfernen Sie den Gummiring.
4. Entfernen Sie den Haltestift.

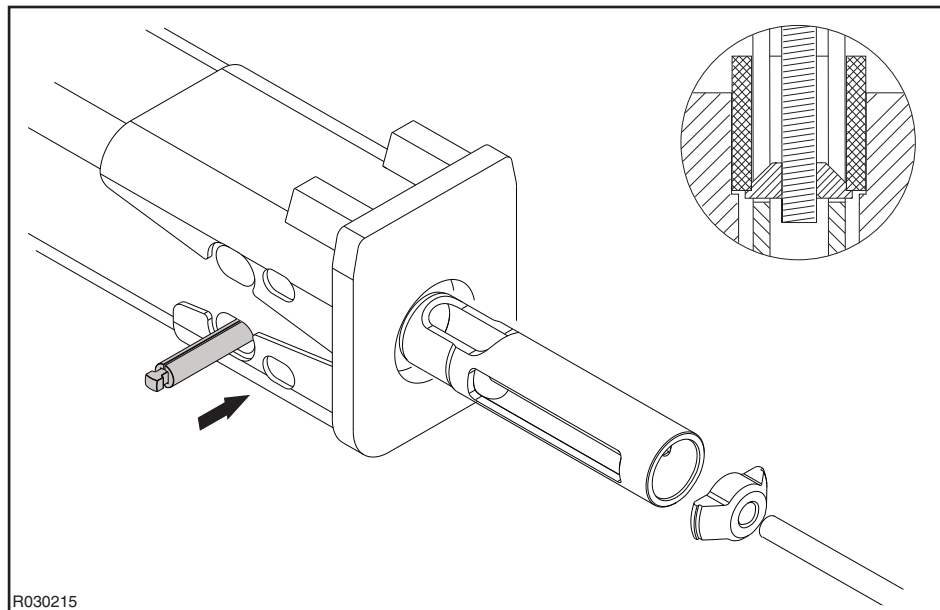


5. Entfernen Sie die Meißeldichtung.

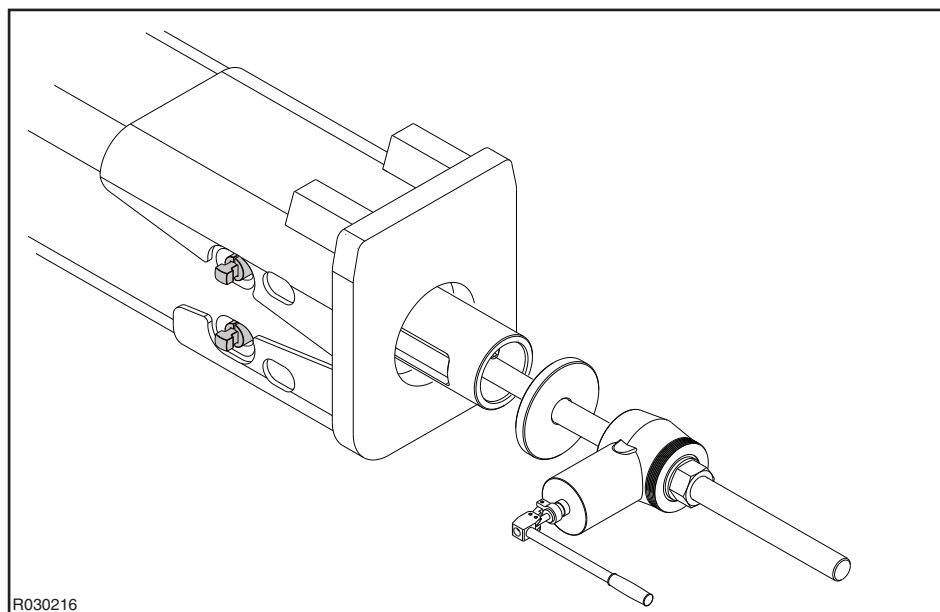


6. Montieren Sie den Ziehrahmen in der unteren Werkzeugbuchse.
7. Montieren Sie die Abziehplatte hinter der unteren Werkzeugbuchse im Ziehrahmen.
8. Tragen Sie auf alle Kontaktflächen der Keile Gewindefett auf und fixieren Sie den Ziehrahmen mit den Keilen.

9. Schrauben Sie die Abziehplatte fest.



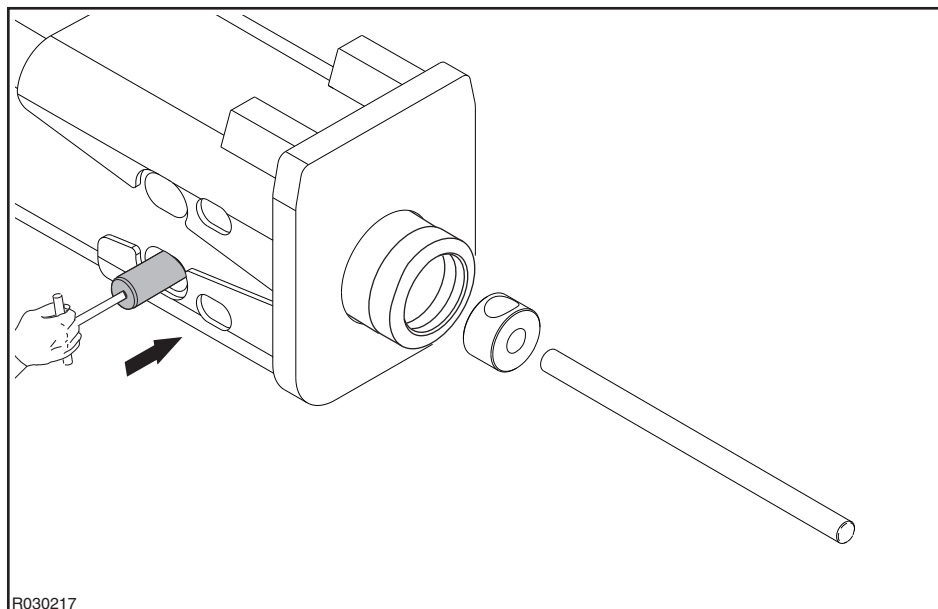
10. Montieren Sie Platte, Lochzylinder und Mutter.



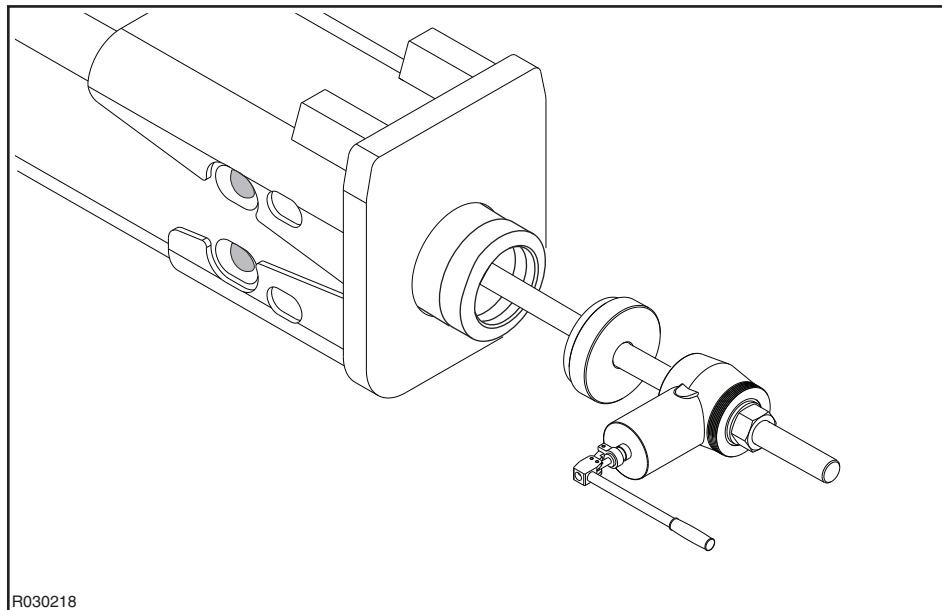
11. Ziehen Sie die untere Werkzeugbuchse mithilfe des Hydraulik-Lochzylinders heraus. Wenn die Meißelbuchse feststeckt, lösen Sie die Schraube und schlagen Sie mit dem Hammer auf die Keile, um die untere Meißelbuchse zu lockern. Ziehen Sie diese dann heraus.
12. Entfernen Sie Platte, Lochzylinder und Mutter.
13. Entfernen Sie die untere Meißelbuchse.
14. Entfernen Sie die Keile.
15. Entfernen Sie Ziehrahmen, Schraube und Abziehplatte.

EINBAU DER UNTEREN MEIßELBUCHSE

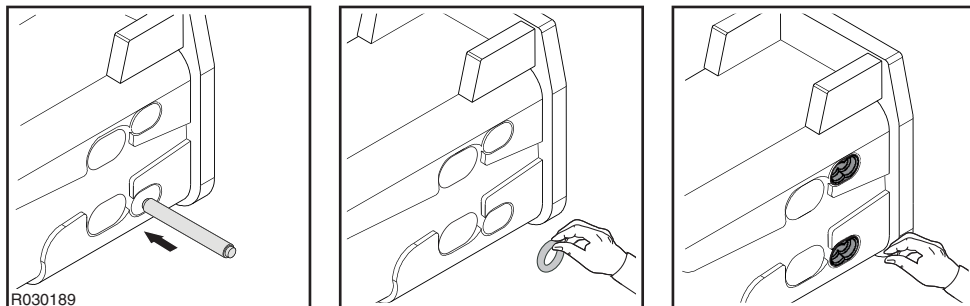
1. Reinigen und trocknen Sie alle Teile sorgfältig. Überprüfen Sie alle Teile auf Risse und starken Verschleiß. Entnehmen Sie die Verschleißgrenzwerte für Druckring und obere Werkzeugbuchse dem Abschnitt zu Spezifikationen. Siehe "Untere Meißelbuchse" auf Seite 69.
2. Die Buchse bei Bedarf drehen oder ersetzen.
3. Tragen Sie auf alle Berührungsflächen der unteren Meißelbuchse und des Vorkopfs Gewindeschmierfett auf.
4. Montieren Sie die untere Werkzeugbuchse am Vorkopf. Richten Sie Nuten und Schraube des Vorkopfs an den Nuten in der unteren Werkzeugbuchse aus.
5. Montieren Sie die Sicherungsplatte.
6. Fixieren Sie die Sicherungsplatte mit den Werkzeughaltebolzen.
7. Bringen Sie die Schraube an.



8. Montieren Sie Platte, Lochzylinder und Mutter.

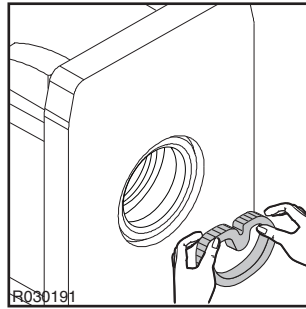


9. Drücken Sie die untere Werkzeugbuchse gemeinsam mit dem Lochzylinder hinein.
10. Setzen Sie den Haltestift ein.
11. Bauen Sie den Gummiring ein.
12. Installieren Sie die Gummistopfen.



13. Entfernen Sie die Werkzeughaltebolzen und das Montagewerkzeug für die Werkzeugbuchse.

14. Montieren Sie eine neue Dichtung. Achten Sie darauf, dass sich die Werkzeugoberfläche (auf dem Dichtungsbereich) in einem guten Zustand befindet. Bei Bedarf mit Schmirgelleinen (Korngröße P120...P150) schleifen.



15. Montieren Sie den Meißel.

4. FEHLERSUCHE

4.1 DER HAMMER STARTET NICHT

DRUCK- ODER RÜCKLAUFLEITUNGEN GESCHLOSSEN

Prüfen Sie die Funktion der Schnellkupplungen in der Hammerleitung. Falls die Absperrhähne in der Hammerleitung geschlossen sind, müssen sie geöffnet werden.

DRUCK- UND RÜCKLAUFSCHLÄUCHE VERKEHRT ANGESCHLOSSEN

Die Druck- und Rücklaufschläuche umwechseln.

SCHUTZ VOR LEERHUB EINGESCHALTET UND VORSCHUBKRAFT ZU NIEDRIG

Schalten Sie den Schutz vor Leerhub aus oder verstärken Sie die Vorschubkraft gegen das Objekt.

DER KOLBEN BEFINDET SICH IN SEINER UNTEREN HYDRAULISCHEN BREMSE

Schalten Sie den Hammer ein und drücken Sie den Meißel gegen das Material. Der Meißelkopf drückt dadurch den Kolben aus seinem Bremsbereich.

FETT ZWISCHEN DEM KOLBEN UND DER KONTAKTFLÄCHE DES MEIBELS

Entfernen Sie den Meißel und wischen Sie das überschüssige Fett ab.

DAS REGULIERVENTIL DES HAMMERS ÖFFNET SICH NICHT

Prüfen Sie während der Betätigung des Hammer-Ventils, dass die Druckleitung pulsiert (dies weist auf das Öffnen des Regulierventils des Hammers hin). Sollte das Ventil nicht ansprechen, prüfen Sie die Bedienungseinrichtungen: mechanische Anschlüsse, Steuerdruck und Steuerelektrik.

DAS DRUCKBEGRENZUNGSVENTIL IN DER HYDRAULIKANLAGE ÖFFNET BEI ZU NIEDRIGEM DRUCK. DER HAMMER ERREICHT NICHT DEN BETRIEBSDRUCK

Prüfen Sie die Anlage. Prüfen Sie die Funktion des Druckbegrenzungsventil. Justieren Sie das Druckbegrenzungsventil in der Hydraulikanlage. Messen Sie den hohen Druck in der Hammer-Eintrittsleitung. Sprechen Sie Ihren örtlichen Händler wegen weiterer Informationen an.

ÜBERMÄSSIG HOHER DRUCK IN DER RÜCKLAUFLEITUNG

Prüfen Sie die Anlage. Prüfen Sie die Größe der Rücklaufleitung.

ÖLAUSTRITT VON DER DRUCKSEITE ZUR RÜCKLAUFSEITE IN DER HYDRAULIK DES TRÄGERGERÄTS

Prüfen Sie die Anlage. Prüfen Sie die Pumpe und die anderen Komponenten der Hydraulik.

FUNKTIONSAUSFALL DER HAMMERSTEUERUNG

Der Hammer muss in einer autorisierten Rammer-Service-Werkstatt gewartet werden.

KOLBENAUSFALL

Der Hammer muss in einer autorisierten Rammer-Service-Werkstatt gewartet werden.

4.2 DER HAMMER SCHLÄGT UNREGELMÄßIG JEDOCH MIT VOLLER SCHLAGKRAFT

KEIN AUSREICHENDER DRUCK VOM TRÄGERGERÄT

Siehe vorschriftsmäßige Arbeitsmethoden.

DAS DRUCKBEGRENZUNGSVENTIL IN DER HYDRAULIKANLAGE ÖFFNET BEI ZU NIEDRIGEM DRUCK. DER HAMMER ERREICHT NICHT DEN BETRIEBSDRUCK

Prüfen Sie die Anlage. Prüfen Sie die Funktion des Druckbegrenzungsventil. Justieren Sie das Druckbegrenzungsventil in der Hydraulikanlage. Messen Sie den hohen Druck in der Hammer-Eintrittsleitung. Sprechen Sie Ihren örtlichen Händler wegen weiterer Informationen an.

FUNKTIONSAUSFALL DER HAMMERSTEUERUNG

Der Hammer muss in einer autorisierten Rammer-Service-Werkstatt gewartet werden.

STÖRUNG IM HYDRAULIKKREIS DER SCHMIERVORRICHTUNG

Ölleckagen. Der Hammer muss in einer autorisierten Rammer-Service-Werkstatt gewartet werden.

4.3 DER HAMMER FUNKTIONIERT NICHT ORDNUNGSGEMÄSS UND DER SCHLAG HAT KEINE KRAFT

DIE ARBEITSWEISE IST NICHT VORSCHRIFTSMÄßIG

Siehe vorschriftsmäßige Arbeitsmethoden.

DAS DRUCKBEGRENZUNGSVENTIL IN DER HYDRAULIKANLAGE ÖFFNET BEI ZU NIEDRIGEM DRUCK. DER HAMMER ERREICHT NICHT DEN BETRIEBSDRUCK

Prüfen Sie die Anlage. Prüfen Sie die Funktion des Druckbegrenzungsventil. Justieren Sie das Druckbegrenzungsventil in der Hydraulikanlage. Messen Sie den hohen Druck in der Hammer-Eintrittsleitung. Sprechen Sie Ihren örtlichen Händler wegen weiterer Informationen an.

DIE EINSTELLUNG DES DRUCKREGELVENTILS IST NICHT RICHTIG

Der Hammer muss in einer autorisierten Rammer-Service-Werkstatt gewartet werden.

DRUCKVERLUST IM DRUCKSPEICHER

Der Hammer muss in einer autorisierten Rammer-Service-Werkstatt gewartet werden.

FUNKTIONSAUSFALL DER HAMMERSTEUERUNG

Der Hammer muss in einer autorisierten Rammer-Service-Werkstatt gewartet werden.

4.4 DIE SCHLAGZAHL VERRINGERT SICH**DAS ÖL IST ÜBERHITZT WORDEN (ÜBER +80 °C/+176 °F)**

Prüfen Sie auf einen Fehler in der Ölkühlung oder auf einen Ölaustritt im Inneren des Hammers. Prüfen Sie die Hydraulikanlage des Trägergerätes. Prüfen Sie die Funktion des Druckbegrenzungsventil des Trägergerätes. Prüfen Sie die Größe der Laufleitung. Installieren Sie einen zusätzlichen Ölkühler.

DIE VISKOSITÄT DES HYDRAULIKÖLS IST ZU NIEDRIG

Prüfen Sie das Hydrauliköl.

ÜBERMÄSSIG HOHER DRUCK IN DER RÜCKLAUFLEITUNG

Prüfen Sie die Anlage. Prüfen Sie die Größe der Rücklaufleitung.

DAS DRUCKBEGRENZUNGSVENTIL IN DER HYDRAULIKANLAGE ÖFFNET BEI ZU NIEDRIGEM DRUCK. DER HAMMER ERREICHT NICHT DEN BETRIEBSDRUCK

Prüfen Sie die Anlage. Prüfen Sie die Funktion des Druckbegrenzungsventil. Justieren Sie das Druckbegrenzungsventil in der Hydraulikanlage. Messen Sie den hohen Druck in der Hammer-Eintrittsleitung. Sprechen Sie Ihren örtlichen Händler wegen weiterer Informationen an.

ÖLAUSTRITT VON DER DRUCKSEITE ZUR RÜCKLAUFSEITE IN DER HYDRAULIK DES TRÄGERGERÄTS

Prüfen Sie die Anlage. Prüfen Sie die Pumpe und die anderen Komponenten der Hydraulik.

ÖLDURCHFLUSS VOM TRÄGERGERÄT IST ZU HOCH

Der Hammer ist mit einer eingebauten Ramvalve ausgestattet, die entworfen wurde, um den Öldurchfluss zum Hammer erheblich zu senken, wenn der Öldurchfluss vom Trägergerät zu hoch ist. Prüfen Sie den Öldurchfluss, wenn die Schlagfrequenz zu niedrig ist. Sprechen Sie mit Ihrem örtlichen Händler, wenn Sie weitere Informationen benötigen.

DRUCKVERLUST IM DRUCKSPEICHER

Der Hammer muss in einer autorisierten Rammer-Service-Werkstatt gewartet werden.

FUNKTIONSAUSFALL DER HAMMERSTEUERUNG

Der Hammer muss in einer autorisierten Rammer-Service-Werkstatt gewartet werden.

4.5 DER HAMMER SCHALTET NICHT AUS ODER STARTET EIGENSTÄNDIG

INTERNE ÖLLECKAGE IM HAMMER

Der Hammer muss in einer autorisierten Rammer-Service-Werkstatt gewartet werden.

FEHLFUNKTION IM HAMMERVERTIL DES TRÄGERGERÄTES

Prüfen Sie die Funktion des Hammerventils im Trägergerät.

4.6 DAS ÖL WIRD ZU HEIß

DER HAMMER IST FÜR DIESEN EINSATZ NICHT GEEIGNET

Siehe empfohlene Verwendung und korrekte Arbeitsmethoden.

DIE KÜHLLLEISTUNG DES STANDARD-ÖLKÜHLERS IST ZU GERING

Installieren Sie einen zusätzlichen Ölkühler.

DAS DRUCKBEGRENZUNGSVENTIL IN DER HYDRAULIKANLAGE ÖFFNET BEI ZU NIEDRIGEM DRUCK. DER HAMMER ERREICHT NICHT DEN BETRIEBSDRUCK

Prüfen Sie die Anlage. Prüfen Sie die Funktion des Druckbegrenzungsventil. Justieren Sie das Druckbegrenzungsventil in der Hydraulikanlage. Messen Sie den hohen Druck in der Hammer-Eintrittsleitung. Sprechen Sie Ihren örtlichen Händler wegen weiterer Informationen an.

DIE VISKOSITÄT DES HYDRAULIKÖLS IST ZU NIEDRIG

Prüfen Sie das Hydrauliköl.

ÖLAUSTRITT VON DER DRUCKSEITE ZUR RÜCKLAUFSEITE IN DER HYDRAULIK DES TRÄGERGERÄTS

Prüfen Sie die Anlage. Prüfen Sie die Pumpe und die anderen Komponenten der Hydraulik.

INTERNE ÖLLECKAGE IM HAMMER

Der Hammer muss in einer autorisierten Rammer-Service-Werkstatt gewartet werden.

ÜBERMÄSSIG HOHER DRUCK IN DER RÜCKLAUFLEITUNG

Prüfen Sie die Anlage. Prüfen Sie die Größe der Rücklaufleitung.

4.7 WIEDERHOLTER WERKZEUGAUSFALL

DER HAMMER IST FÜR DIESEN EINSATZ NICHT GEEIGNET

Siehe empfohlene Verwendung und korrekte Arbeitsmethoden.

RAUE BETRIEBSPRAKTIKEN

Siehe empfohlene Verwendung und korrekte Arbeitsmethoden.

DAS EINSTECKWERKZEUG BEKOMMT ZU WENIG SCHMIERSTOFF

Siehe empfohlene Verwendung und korrekte Arbeitsmethoden.

ZU LANGES WERKZEUG

Das kürzestmögliche Werkzeug verwenden. Siehe empfohlene Verwendung und korrekte Arbeitsmethoden.

SCHNELLER WERKZEUGVERSCHLEIß

Siehe empfohlene Verwendung und korrekte Arbeitsmethoden. Für verschiedene Anwendungen steht eine große Auswahl unterschiedlicher Einsteckwerkzeuge zur Verfügung. Bitte wenden Sie sich an Ihren Händler für weitere Informationen.

4.8 PROBLEME MIT DER AUTOMATISCHEN SCHMIERVORRICHTUNG

OBERE ODER UNTERE MEIBELBUCHSE BEKOMMEN NICHT AUSREICHEND SCHMIERMITTEL

- Kalte Bedingungen. Fett mit der Fettpresse in die Nippel pressen.
- Die Schmieranlage hat eine interne Störung. Sprechen Sie Ihren örtlichen Händler wegen weiterer Informationen an.

OBERE ODER UNTERE MEIBELBUCHSE BEKOMMEN ZU VIEL SCHMIERMITTEL

- Leckstelle im Dosiermodul. Das Dosiermodul muss ersetzt werden. Sprechen Sie Ihren örtlichen Händler wegen weiterer Informationen an.

DAS WERKZEUG BEKOMMT ÜBERHAUPT KEINEN SCHMIERSTOFF

- Schmierkartusche ist leer oder beschädigt. Ersetzen Sie die Fettpatrone.
- Schmierkartusche ist leer oder beschädigt. Ersetzen Sie die Fettpatrone.
- Dosiermodul ist schadhaft. Das Dosiermodul muss ersetzt werden. Sprechen Sie Ihren örtlichen Händler wegen weiterer Informationen an.
- Leck in der Schmierleitung oder im Druckschlauch. Prüfen Sie die Schläuche und ersetzen Sie diese, falls dies notwendig ist.
- Schmier- und Druckleitungen werden verkehrt angeschlossen. Tauschen Sie die Leitungen.
- Um die Fehlersuche fortzusetzen, entfernen Sie die Schmierleitung vom Gehäuse des Hammerventils und nehmen Sie den Hammer in Betrieb. Prüfen Sie nach 10 Minuten in Betrieb, ob sich der Schmierstoff aus dem Schmierschlauch herausragt.

DIE SCHMIERANLAGE FUNKTIONIERT (WÄHREND DER SCHMIERSCHLAUCH NICHT ANGEBRACHT IST)

- Leck in der Schmierleitung des Hammers. Der Hammer muss in einer autorisierten Rammer-Service-Werkstatt gewartet werden.
- Die Schmierleitung des Hammers ist blockiert. Der Hammer muss in einer autorisierten Rammer-Service-Werkstatt gewartet werden.

DIE SCHMIERANLAGE FUNKTIONIERT NICHT (WÄHREND DER SCHMIERLEITUNG NICHT ANGEBRACHT IST)

- Entfernen Sie die Schmieranlage vom Hammer und bringen Sie ihn zur Wartung in eine autorisierte Rammer-Service-Werkstatt.

4.9 WEITERE HILFE**WEITERE HILFE**

Wenn weitere Hilfe erforderlich ist, müssen die Antworten auf folgende Fragen vorbereitet werden, bevor der Händler angesprochen wird.

- Modell und Seriennummer
- Betriebsstunden und Wartungsablauf
- Ramdata-Bericht, falls verfügbar
- Trägermodell
- Installation: Ölmenge, Betriebsruck und Druck in der Rücklaufleitung, falls bekannt
- Anwendung
- Hat das Produkt vorher normal gearbeitet

SPEZIFIKATIONEN

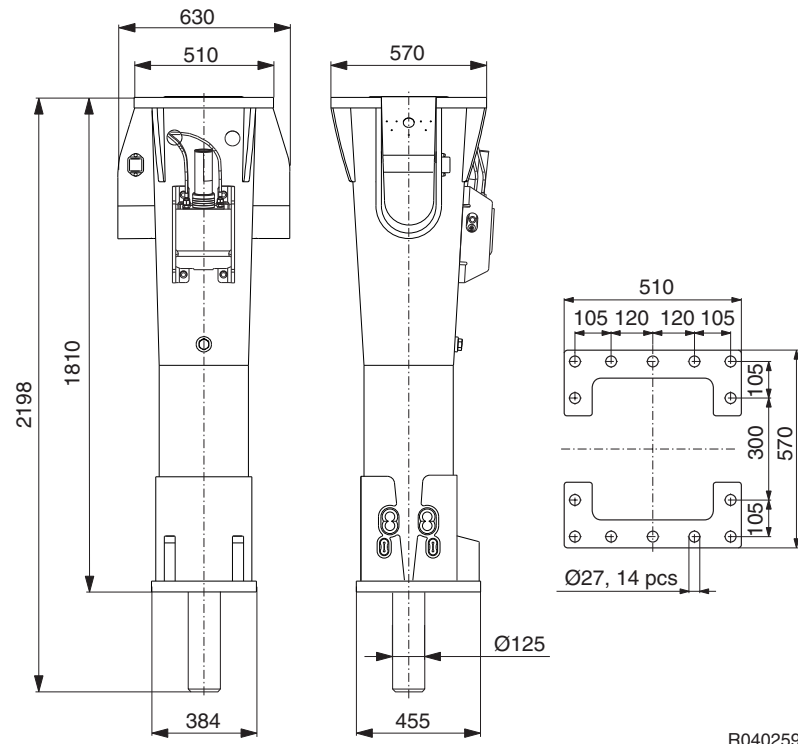
1. TECHNISCHE DATEN DES HAMMERS

1.1 TECHNISCHE DATEN

Artikel	Spezifizierung
Mindestarbeitsgewicht ^a	1360 kg (2998 lb)
Hammergewicht	1130 kg (2491 lb)
Schlagfrequenz ^b	430...790 bpm
Betriebsdruck ^c	140...160 bar (2030...2320 psi)
Druckbegrenzung, min ^d	210 bar (3045 psi)
Druckbegrenzung, max	230 bar (3335 psi)
Bereich für den Öldurchfluss	120...180 l/min (31,7...47,6 gal/min)
Gegendruck, max	10 bar (145 psi)
Leistungsaufnahme	48 kW (64 hp)
Werkzeughdurchmesser	125 mm (4,92 in)
Druckleitung (IN)	SAE 6000 psi 1 1/4"
Rücklaufleitung (OUT)	SAE 6000 psi 1 1/4"
Schmieranschluss (G) ^e	BSPP innen 3/8"
Luftanschluss (A) ^f	BSPP innen 3/8"
Druckleitungsmaße (Innendurchmesser, min)	26 mm (1,02 in)
Rücklaufleitungsmaße (Innendurchmesser, min)	26 mm (1,02 in)
Optimale Öltemperatur	40...60 °C (104...140 °F)
Zulässiger Öltemperaturbereich	-20...80 °C (-4...176 °F)
Optimale Ölviskosität bei Betriebstemperatur	30...60 cSt
Ölviskosität, zulässiger Bereich	20...1000 cSt
Gewicht des Trägergerätes ^g	16...26 t (35300...57300 lb)
Lärmpegel, gemessener Schalleistungspegel, LWA ^h	121 dB (121 dB)
Lärmpegel, garantierter Schalleistungspegel, LWA ⁱ	125 dB (125 dB)

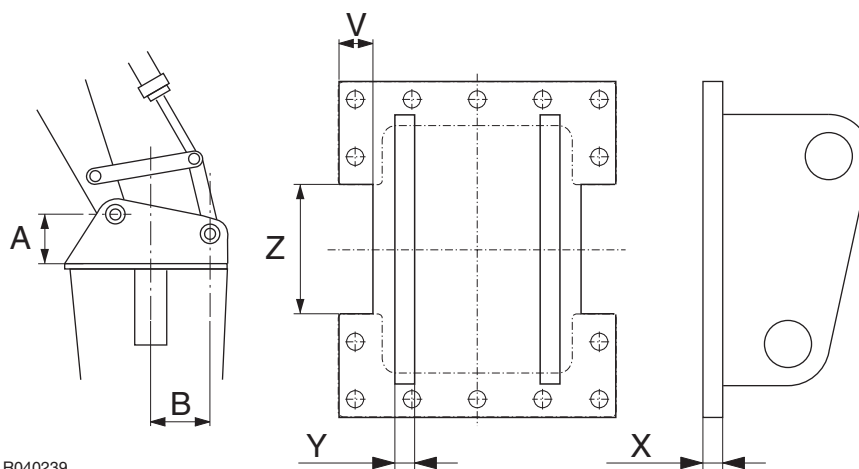
- a. Einschließlich normaler Montageteile und Standardmeißel
b. Die effektive Schlagfrequenz hängt von Öldurchfluss, -viskosität, Temperatur und dem zu brechenden Material ab
c. Der effektive Druck hängt von Öldurchfluss, -viskosität, Temperatur, dem zu brechenden Material und dem Gegendruck der Rücklaufleitung ab
d. Minimaleinstellung = Effektiver Betriebsdruck + 50 bar (730 psi)
e. Platziert auf der gleichen Seite vom Ventilgehäuse wo sich der Hammervorlauf- Anschluss (IN) befindet
f. Platziert auf der gleichen Seite vom Ventilgehäuse wo sich der Hammervorlauf- Anschluss (IN) befindet
g. Lassen Sie sich die Tragfähigkeit des Trägergerätes vom Hersteller bestätigen
h. Nach der EU-Richtlinie 2000/14/EG.
i. Nach der EU-Richtlinie 2000/14/EG.

1.2 HAUPTABMESSUNGEN



R040259

1.3 SPEZIFIZIERUNGEN FÜR DEN BEFESTIGUNGSWINKEL



R040239

Artikel	Spezifizierung
Empfohlene Mindestdicke der Bodenplatte (X)	25 mm (0,98 in)
Empfohlene Mindestdicke der Seitenplatte (Y)	25 mm (0,98 in)
Breite der Öffnung für den Druckschlauch (Z)	200 mm (7,87 in)
Tiefe der Öffnung für den Druckschlauch (V)	60 mm (2,36 in)

Hinweis: Prüfen Sie nach dem Schweißen nach Bedarf die Flachlage der Platte und die Walzwerkoberfläche. Die maximal erlaubte Abweichung von der Flachlage beträgt 1 mm (0,04 in)

Beachten Sie beim Entwurf der Befestigungswinkel folgendes

Benötigte Plattendicke.

Korrekte Transportposition für den Hammer.

Die häufigste Hammerposition, in der sich der Löffelzylinder in der mittleren Position befindet.

Mechanische Anschläge zum Schutz des Löffelzylinders, wenn der Hammer vollständig ein- oder ausgezogen ist.

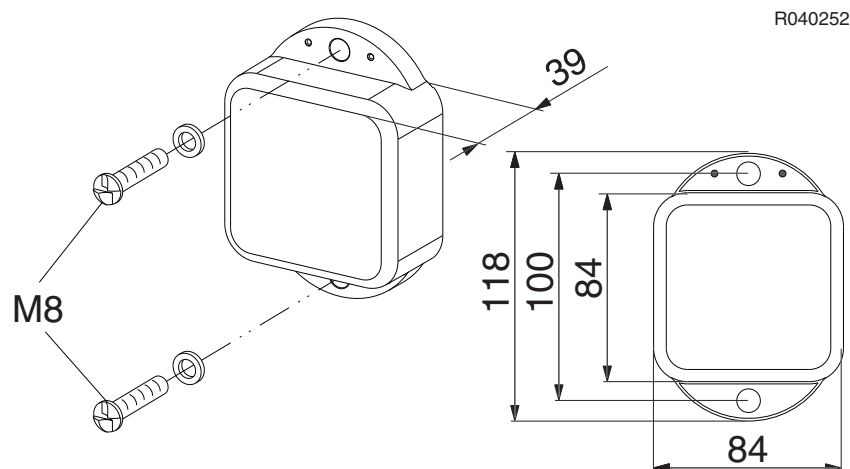
Positionierung der Bolzenbohrungen auf den Drehpunkten des Befestigungswinkels. Diese werden normalerweise fast symmetrisch zur Mittellinie des Hammers platziert.

Beachten Sie beim Entwurf der Befestigungswinkel folgendes

Höhe des Befestigungswinkelbolzen des Stabs von der Bodenplatte (A) des Befestigungswinkels. Die Höhe hängt davon ab, wie nah sich der Bolzen an der Mittellinie des Hammers befindet. Je näher sich der Bolzen befindet, desto höher muss das Maß (A) sein.

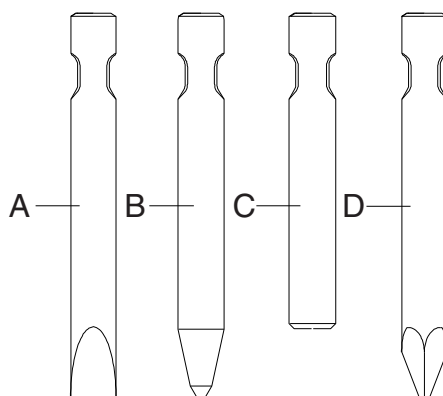
Die Auswirkung eines Rückstoßes des Hammers und der Andruckkraft auf den Löffelzylinders sollten minimiert werden. Diese Auswirkung hängt vom Abstand ab (B). Je größer der Abstand (B) ist, desto geringer fällt die Auswirkung aus.

1.4 TECHNISCHE DATEN DER RD3-ANLAGE



Artikel	Spezifizierung
Akkulaufzeit	Normalerweise 3000 Berichte, ausgehend von 1 Bericht täglich
Akkutyp	Lithium-Primärakku, 7,8 Ah, integriert und eingekapselt
Betriebstemperatur	-20...85 °C (-4...185 °F)
Lagertemperatur	-40...85 °C (-40...185 °F)
Netzwerktechnologie	3G/GSM, Penta-Band (850/900/1800/1900/2100 MHz)
Funkbake	434 MHz, bis zu 100 mW
Sensoren	Position, Bewegung, Neigung, Temperatur, Licht, Nutzung, Stöße auf 3 Achsen
GPS-Antenne	Intern
3G-/GSM-Antenne	Intern
Radioantenne	Intern
Protokollierung	Speicherung und Übermittlung, alle Daten (einschließlich Positions- und Sensordaten)
IP-Schutzart	IP69k
ADR	UN3091
Lithiumgehalt	2,0 Gramm

2. TECHNISCHE DATEN DER MEIßEL



R040241

Meißel	Artikel-Nr.	Länge	Gewicht	Durchmesser
Flachmeißel (A)	BB65E1	1050 mm (41,34 in)	89 kg (196 lb)	125 mm (4,92 in)
Spitzmeißel (B)	BB65E3	1050 mm (41,34 in)	89 kg (196 lb)	125 mm (4,92 in)
Stumpfmeißel (C)	BB65E4	850 mm (33,46 in)	79 kg (174 lb)	125 mm (4,92 in)
Pyramidenmeißel (D)	BB65E3K3	1050 mm (41,34 in)	89 kg (196 lb)	125 mm (4,92 in)

Für verschiedene Anwendungen steht eine große Auswahl unterschiedlicher Einsteckwerkzeuge zur Verfügung. Bitte wenden Sie sich an Ihren Händler für weitere Informationen.

3. CE-KENNZEICHNUNG UND EG-KONFORMITÄTSERKLÄRUNG

EG-KONFORMITÄTSERKLÄRUNG

Original

(Richtlinie 2006/42/EG, Anhang II. 1. A; Richtlinie 2000/14/EG)

Hersteller: Sandvik Mining and Construction Oy, Breakers Lahti

Adresse: Taivalkatu 8, FI-15170 Lahti, Finnland

Erklärt hiermit, dass der Rammer-Hydraulikhammer

Modell: 2166E

- **Konform ist mit allen einschlägigen Bestimmungen der Maschinenrichtlinie 2006/42/EG.**
- **Konform ist mit allen einschlägigen Bestimmungen der Umgebungslärmrichtlinie 2000/14/EG.**

Das für die Konformitätsbewertung angewandte Verfahren ist „Interne Produktionskontrolle“ (Anhang V).

Modell	Seriennummer	Gemessener Schalleistungspegel: LWA [dB]	Garantierter Schalleistungspegel: LWA [dB]
2166E	2166EA	121	125

- **konform mit allen relevanten Bestimmungen der folgenden EU-Richtlinien und -Vorschriften ist:**
Richtlinie 2014/53/EU über die Bereitstellung von Funkanlagen
Richtlinie 2014/30/EU über die elektromagnetische Verträglichkeit
- **Die folgenden Standards (in Teilen/Absätzen) wurden angewendet:**
EN ISO 12100 – Maschinensicherheit, Allgemeine Designprinzipien, Risikoeinschätzung und Risikominderung
Vom DNV GL nach ISO 9001 ausgezeichnete Qualitäts-Management-System, Design und Herstellung des Produktes

Technische Unterlagen und Herstellungskonformität

N.N., Direktor der Forschung & Entwicklung, ist bevollmächtigt die technischen Unterlagen zusammenzustellen, und gewährleistet, dass die Maschine den grundlegenden Sicherheits- und Gesundheitsschutzanforderungen entspricht.

M.M., Direktor der Versorgung, gewährleistet, dass die hergestellte Maschine mit den technischen Unterlagen übereinstimmt.

N.N. und M.M. sind zur Ausstellung dieser Erklärung bevollmächtigt.

Im Namen von Sandvik Mining and Construction Oy, Breakers Lahti,

Ort: Taivalkatu 8, FI-15170 Lahti, Finnland

Datum: TT.MM.JJJJ

Unterzeichnet: N.N.

Direktor der Forschung & Entwicklung

Unterzeichnet: M.M.

Direktor der Versorgung



Sandvik Mining and Construction Oy, Breakers Lahti
Taivalkatu 8, P.O. Box 165, FI-15101 Lahti, Finland
Phone Int. +358 205 44 151, Telefax Int. +358 205 44 150
www.rammer.com