

Istruzioni originali

ITA 5/19

MANUALE DELL'OPERATORE

OM2577ESITA.519

**Ram
mer®**

MARTELLLO IDRAULICO

RAMMER 2577E

STD

R A M M E R H I T S H A R D E R

FUNZIONAMENTO	3	3. Boccola inferiore dell'utensile.	66
1. Informazioni preliminari.	4	Limiti di usura e lubrificanti, boccola inferiore dell'utensile	66
Manuale d'uso.	4	Rimozione della boccola inferiore dell'utensile	68
Importanti informazioni di sicurezza	6	Montaggio della boccola inferiore dell'utensile	70
Garanzia	6	4. Controllo della pressione nell'accumulatore	73
Ordinazione dei pezzi di ricambio	7	Coppie di serraggio, regolazioni e lubrificanti	73
2. Numeri del prodotto	8	Controllo della pressione nell'accumulatore	74
Modello e numero di serie	8	5. Risoluzione dei problemi.	78
3. Introduzione sul prodotto	10	Mancato avviamento del martello	78
Panoramica	10	Il martello funziona in modo irregolare ma i colpi hanno la potenza prevista	79
Rimozione del prodotto dall'imballaggio ..	10	Il martello funziona in modo irregolare e i colpi sono deboli.	79
Istruzioni per il sollevamento	10	La frequenza di percussione diminuisce ...	80
Organi principali	14	Il martello non si ferma o continua a battere	81
Ramvalve	14	Surriscaldamento dell'olio.	81
Dispositivo di ingrassaggio.	15	Guasto periodico dell'utensile	81
Dispositivo di monitoraggio remoto RD3. .	16	Anomalie del dispositivo di ingrassaggio automatico	82
Politica di protezione ambientale e riciclaggio	17	Ulteriore assistenza	83
4. Sicurezza	19	SPECIFICHE	85
Sicurezza generale	19	1. Specifiche del martello	86
Istruzioni di sicurezza	19	Specifiche tecniche	86
5. Funzionamento	28	Dimensioni principali	87
Istruzioni per l'uso	28	Specifiche della staffa di montaggio	88
Funzionamento giornaliero	34	Specifiche tecniche RD3	90
Montaggio e smontaggio del martello ...	41	2. Specifiche degli utensili.	91
Movimenti.	42	3. Marchio CE e Dichiarazione di conformità CE.	92
Condizioni speciali di impiego	43		
Immagazzinamento	45		
LUBRIFICAZIONE	47		
1. Ingrassaggio dell'utensile del martello ...	48		
Tipi di grasso raccomandati	48		
Ingrassaggio automatico	49		
Regolare la dose	50		
Ingrassaggio manuale	52		
2. Olio idraulico della macchina operatrice ..	54		
Requisiti dell'olio idraulico	54		
Radiatore dell'olio	56		
Filtro olio	57		
MANUTENZIONE	59		
1. Manutenzione ordinaria	60		
Panoramica	60		
Controlli e interventi di manutenzione a cura dell'operatore.	60		
Controlli e interventi di manutenzione a cura del rivenditore	61		
Periodicità della manutenzione, con impieghi speciali	62		
Altre procedure di manutenzione	62		
2. Cambio dell'utensile	63		
Limiti di usura e lubrificanti per la rimozione dell'utensile.	63		
Rimozione dell'utensile	64		
Installazione dell'utensile	65		

FUNZIONAMENTO

1. INFORMAZIONI PRELIMINARI

1.1 MANUALE D'USO

BG: Поискайте от дистрибутора на Rammer версия на български език на това ръководство.
CS: Českou/Slovenskou verzi této příručky získáte o vašeho prodejce společnosti Rammer.
DA: Bed om en dansksproget version af denne manual hos din Rammer-forhandler.
DE: Fragen Sie Ihren Rammer-Händler nach der deutschen Fassung dieses Handbuchs.
EL: Ζητήστε την ελληνική έκδοση του παρόντος εγχειριδίου από τον τοπικό αντιπρόσωπο της Rammer.
EN: Ask for the English language version of this manual from your Rammer dealer.
ES: Pídale a su distribuidor de Rammer la versión en español de este manual.
ET: Käesoleva kasutusjuhendi eestikeelse versiooni saate Rammeri edasimüüjalt.
FI: Pyydä suomenkielinen ohjekirja Rammer-jälleenmyyjältäsi.
FR: Adressez-vous à votre revendeur Rammer pour obtenir la version française de ce manuel.
HR: Hrvatsku verziju ovog priručnika zatražite od zastupnika tvrtke Rammer.
HU: Ez a kézikönyv magyar nyelven is elérhető, kérje Rammer forgalmazójától.
IS: Biðjið Rammer dreifingaraðila ykkar um íslenska útgáfu af þessari handbók.
IT: È possibile richiedere la versione in lingua italiana di questo manuale presso il rivenditore Rammer.
LT: Paprašykite savo Rammer platintojo lietuviškos instrukcijos versijos.
LV: Rokasgrāmatas tulkojumu latviešu valodā jautājiem savam Rammer dīlerim.
NL: Vraag bij uw Rammer-dealer naar de Nederlandse versie van deze gebruiksaanwijzing.
NO: Be om den norske versjonen av denne håndboken fra din Rammer-leverandør.
PL: Proszę zwrócić się do dystrybutora Rammer, aby otrzymać niniejszą instrukcję w języku polskim.
PT: Solicite a versão em português deste manual ao seu representante Rammer.
RO: Solicitați versiunea în limba română a acestui manual de la distribuitorul dumneavoastră Rammer.
RU: Запросите версию данного руководства на русском языке у вашего дилера компании Rammer.
SK: Českú/Slovenskú verziu tejto príručky získate u svojho predajcu spoločnosti Rammer.
SL: Vprašanje svojega Rammer predstavnika za ta priročnik v slovenskem jeziku.
SR: Tražite verziju ovog priručnika na srpskom jeziku od vašeg Rammer dilera.
SV: Be om den svenskspråkiga versionen av denna manual hos din Rammer-återförsäljare.
TR: Bu kılavuzun Türkçe versiyonunu Rammer temsilcinizden isteyebilirsiniz.

R010483

Il presente manuale offre una descrizione del prodotto e delle modalità d'impiego in assoluta sicurezza. Sono inoltre riportate le informazioni riguardanti gli interventi di manutenzione, nonché le specifiche tecniche. Prima di installare, azionare o sottoporre a manutenzione il martello, leggere attentamente il presente manuale.

Le unità di misura riportate nel presente manuale sono metriche. Per esempio, i pesi sono indicati in chilogrammi (kg). In certi casi, le altre unità di misura sono riportate tra parentesi (). Per esempio, 28 litri (7.4 US gal).

Le specifiche tecniche e il design descritti nel presente manuale sono soggetti a modifiche senza preavviso.

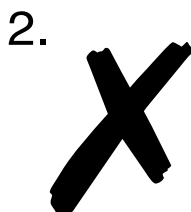
SIMBOLI IMPIEGATI NEL MANUALE

Questo simbolo indica importanti avvisi di sicurezza. Leggere attentamente l'avviso riportato. La mancata comprensione e l'inosservanza degli avvisi di sicurezza potrebbero causare infortuni dell'operatore o di altre persone, nonché il danneggiamento della macchina. Vedere la figura 1.



R010127

Questo simbolo indica un'operazione vietata o un punto pericoloso. La mancata comprensione e l'inosservanza degli avvisi di sicurezza potrebbero causare infortuni dell'operatore o di altre persone, nonché il danneggiamento della macchina. Vedere la figura 2.



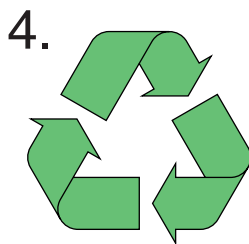
R010128

Questo simbolo indica l'operazione corretta e raccomandata. Vedere la figura 3.



R010126

Questo simbolo identifica aspetti di carattere ambientale e in materia di riciclaggio. Vedere la figura 4.



R010265

1.2 IMPORTANTI INFORMAZIONI DI SICUREZZA

Le fondamentali precauzioni di sicurezza sono riportate nella sezione "Sicurezza" del presente manuale, nonché nella descrizione delle operazioni pericolose. Sulla macchina sono inoltre apposte delle etichette di avvertenza che segnalano specifici pericoli e che forniscono istruzioni; l'inosservanza di tali istruzioni può provocare infortuni, anche mortali, dell'operatore della macchina o di altre persone. Tali avvertenze, riportate nel presente manuale e sulle etichette apposte sulla macchina, sono identificate dal simbolo di pericolo.

Per usare correttamente il martello occorre anche essere esperti nell'uso della macchina operatrice. Non utilizzare o installare il martello se non si sa usare correttamente la macchina operatrice. Il martello è un utensile molto potente. Se viene utilizzato senza le dovute precauzioni, può causare danni.

Non avere fretta durante l'addestramento all'uso del prodotto. Procedere con calma e, soprattutto, senza correre rischi. Non tirare a indovinare. In caso di dubbi, rivolgersi al rivenditore locale.

L'uso, la lubrificazione e la manutenzione impropri di questa macchina possono essere pericolosi e provocare infortuni.

Prima di azionare la macchina, leggere e comprendere le istruzioni riportate nel presente manuale.

Prima di effettuare interventi di lubrificazione e di manutenzione sulla macchina, leggere e comprendere le istruzioni riportate nel presente manuale.

1.3 GARANZIA

Verificare che insieme al prodotto sia fornita una garanzia separata che illustra le condizioni di garanzia per l'esportazione. In caso contrario, contattare immediatamente il rivenditore locale.

TAGLIANDO DI GARANZIA

Al termine del controllo dell'installazione, il rivenditore compila un tagliando di garanzia e ne inoltra una copia al fabbricante. Il tagliando è molto importante perché è il solo documento che dà diritto agli interventi di riparazione o di sostituzione in garanzia. Al termine del controllo dell'installazione, assicurarsi di ricevere una copia di tale tagliando e che sia correttamente compilato.

CONTROLLO DELL'INSTALLAZIONE

Dopo che il prodotto è stato installato sulla macchina operatrice, è necessario effettuare un controllo dell'installazione. Tale controllo è volto a verificare che determinate specifiche (ad es. pressione di esercizio, flusso dell'olio) rientrino nei limiti prescritti. Vedi "Specifiche del martello" a pagina 86.

1.4 ORDINAZIONE DEI PEZZI DI RICAMBIO

Per ordinare pezzi di ricambio o per richiedere informazioni sugli interventi di manutenzione del prodotto, contattare il rivenditore locale. Per una più sollecita evasione degli ordini è necessario indicare con precisione i dati richiesti.

Informazioni necessarie:

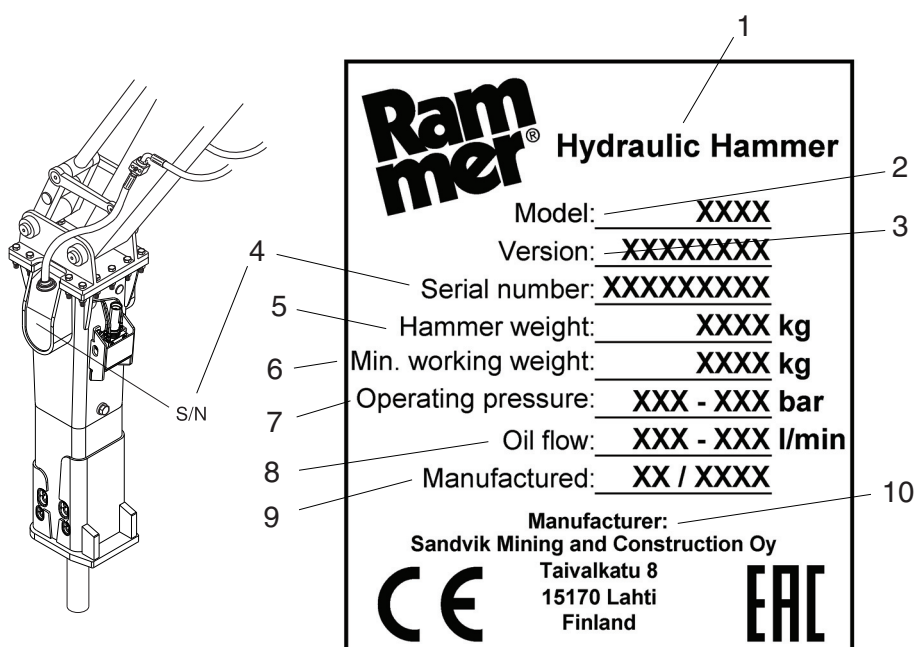
1. Nome del cliente, persona da contattare
2. Numero dell'ordine (se disponibile)
3. Indirizzo di consegna
4. Modalità di consegna
5. Data di consegna richiesta
6. Indirizzo di fatturazione
7. Modello e numero di serie del prodotto
8. Descrizione, numero e quantità dei pezzi di ricambio richiesti

2. NUMERI DEL PRODOTTO

2.1 MODELLO E NUMERO DI SERIE

Il numero di serie del prodotto è stampigliato sul corpo della valvola. Sia il modello sia il numero di serie sono ubicati sulla targhetta identificativa del prodotto. Controllare che il modello corrisponda a quello riportato sulla copertina del presente manuale.

Quando si eseguono riparazioni o si ordinano pezzi di ricambio, è importante citare il numero di serie del prodotto perché è l'unico dato che consente di identificarne i pezzi e sottoporli a manutenzione.



R010531

CONTENUTO DELLA TARGHETTA DI IDENTIFICAZIONE DEL PRODOTTO

1	Martello idraulico
2	Modello
3	Versione
4	Numero di serie
5	Peso del martello (kg)
6	Peso minimo di esercizio (kg)
7	Pressione operativa (bar)
8	Flusso d'olio (L/min)

9	Data di fabbricazione
10	Produttore

3. INTRODUZIONE SUL PRODOTTO

3.1 PANORAMICA

Il prodotto è un martello azionato idraulicamente. Può essere usato su qualsiasi macchina operatrice in grado di soddisfarne i requisiti meccanici e idraulici. L'unità funziona essenzialmente mediante il sollevamento continuo di un pistone di acciaio e l'abbassamento dello stesso sulla testa di un utensile di demolizione rimovibile.

Non sono necessari accumulatori di pressione supplementari, perché l'accumulatore interno assorbe gli aumenti di pressione idraulica. L'energia di percussione del martello è quasi costante e indipendente dall'impianto idraulico della macchina operatrice.

3.2 RIMOZIONE DEL PRODOTTO DALL'IMBALLAGGIO

Rimuovere tutte le fascette metalliche dall'imballaggio. Aprire l'imballaggio e togliere tutte le protezioni di plastica dal prodotto.



Riciclare correttamente tutto il materiale d'imballaggio (acciaio, plastica, legno).

3.3 ISTRUZIONI PER IL SOLLEVAMENTO

Usare un paranco per il sollevamento dei componenti che pesano 23 kg (51 lb) o più, onde evitare lesioni alla schiena. Controllare che tutte le attrezzature di sollevamento siano in buone condizioni e abbiano la capacità prevista. Controllare che i ganci siano posizionati correttamente. Non caricare lateralmente i golfari durante le operazioni di sollevamento. Non usare gli utensili del martello per il sollevamento.

PUNTI DI SOLLEVAMENTO FORNITI IN DOTAZIONE

Utilizzare i golfari situati sull'alloggiamento del prodotto esclusivamente per sollevare o movimentare il prodotto stesso. Il calcolo della capacità di sollevamento si basa sul peso di esercizio del prodotto compreso un normale attrezzo e una staffa di montaggio di medie dimensioni.



Attenzione! Per evitare la caduta di oggetti, non usare il prodotto per sollevare altri prodotti. Utilizzare i golfari situati sull'alloggiamento del prodotto esclusivamente per sollevare o movimentare il prodotto stesso.

Il peso totale massimo consentito è indicato sulla targhetta CE del prodotto e nella pagina delle specifiche. Vedi “Specifiche del martello” a pagina 86. Se il peso supera quello massimo consentito indicato sulla targhetta CE e nella pagina delle specifiche, è necessario utilizzare altri punti/metodi di sollevamento rispetto a quelli forniti in dotazione con il prodotto.

Gli altri fori filettati presenti sul prodotto (ad esempio sull'unità di impatto del martello) sono destinati esclusivamente alla movimentazione di singoli componenti. È vietato sollevare l'intera unità usando questi fori filettati (per esempio sulle superfici esterne del cilindro). Per la movimentazione dei pezzi, vedere la documentazione d'officina relativa al prodotto per i metodi di sollevamento adatti e gli adattatori di sollevamento.

GOLFARI A VITE

Serrare completamente i golfari. Esercitare un carico sul golfare soltanto se la relativa vite è serrata correttamente all'alloggiamento.



L'inadeguato serraggio della vite prima di esercitare un carico sul golfare può causare la rottura e la caduta libera del prodotto.

Se si utilizzano attrezzi meccanici per il serraggio, assicurarsi di non sollecitare eccessivamente il codolo. Prima del sollevamento assicurarsi che la catena e/o il gancio siano tesi.

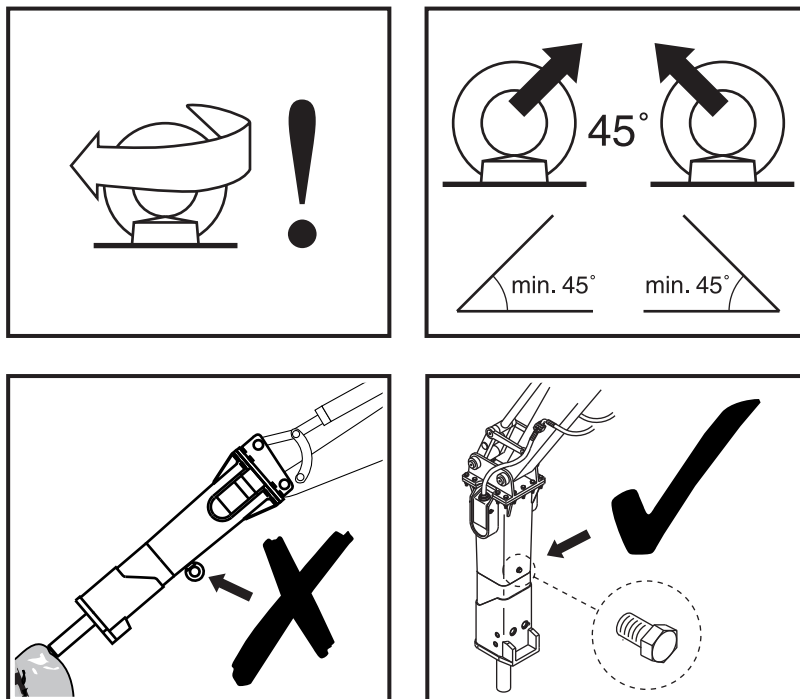
Quando sono utilizzati due viti degli occhielli di sollevamento, la capacità di sollevamento dipende dall'angolo delle catene di sollevamento. L'angolo non deve essere minore di 45°, come indicato nella figura. Quando i golfari sono serrati, entrambi gli anelli devono essere allineati.

Il calcolo della capacità di carico si applica a temperature comprese tra -10 °C (14 °F) e 40 °C (104 °F).

Prima di riutilizzare i golfari, assicurarsi che non vi siano difetti superficiali (per esempio ruggine, vaiolature, mancanze di metallo, pieghe e giunzioni, deformazioni dell'anello, ovvero filetti mancanti o rotti).

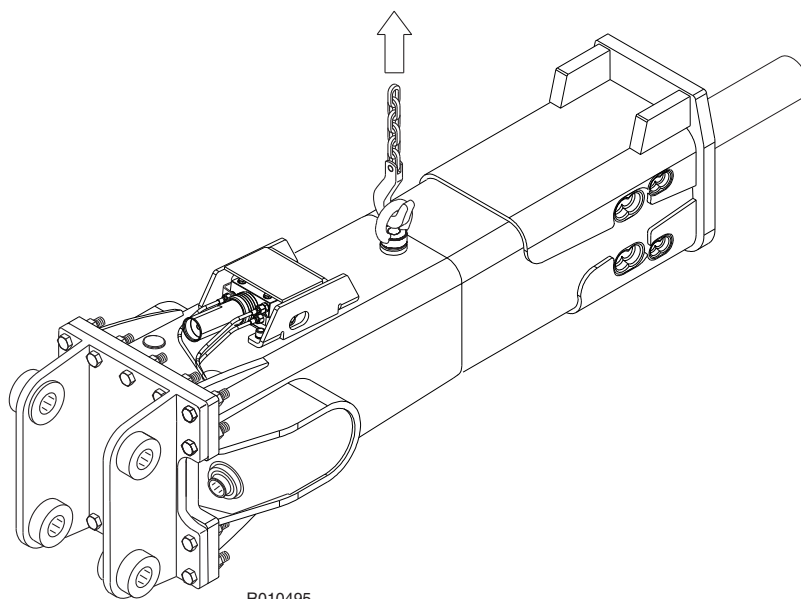
Vanno sempre rigorosamente osservate le norme di sicurezza locali e nazionali per macchine e attrezzature di sollevamento.

Nota: prima di azionare il martello, sostituire sempre il golfare con una vite di chiusura.



R010266

Il dispositivo di sollevamento deve essere in grado di sopportare con sicurezza il peso del demolitore. Vedi “Specifiche del martello” a pagina 86. Posizionare le catene o i tiranti come evidenziato nell’illustrazione sottostante, per sollevare il demolitore.



R010495

Nota: prima di azionare il martello, sostituire sempre il golfare con una vite di chiusura.

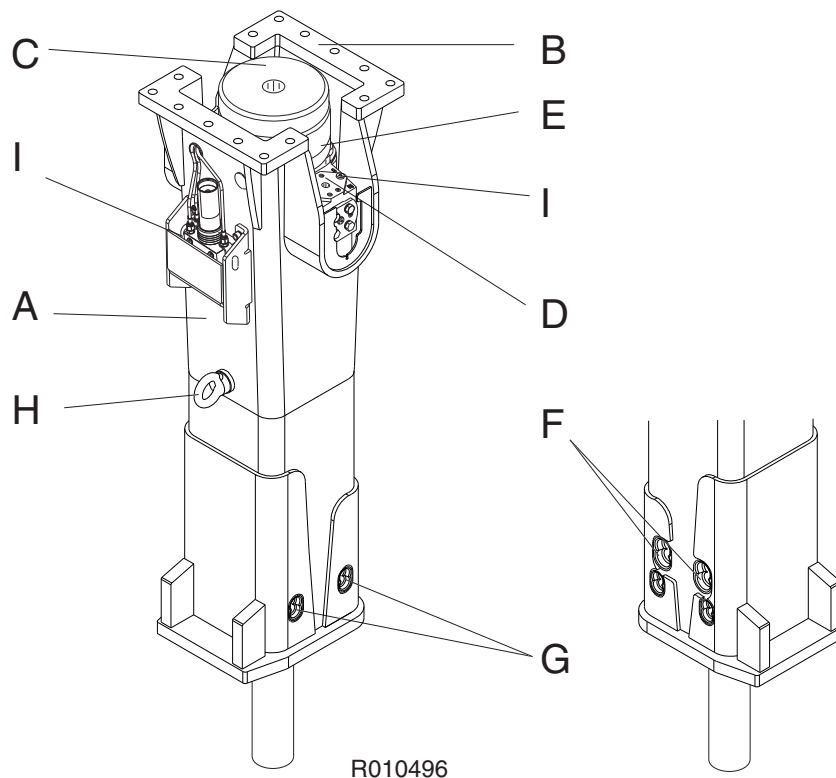
ISTRUZIONI DI SICUREZZA PER IL SOLLEVAMENTO

Di seguito sono riportate alcune istruzioni di sicurezza generali relative alle operazioni di sollevamento. Oltre ad esse, vanno sempre rigorosamente osservate le norme locali e nazionali per macchine e attrezzature di sollevamento. Nota: l'elenco di seguito riportato non è completo, occorre sempre assicurarsi che la procedura scelta sia sicura per sé stessi e per gli altri.

- Non sollevare carichi al di sopra delle persone. È vietato sostare sotto il carico sospeso.
- Non sollevare persone e non salire mai sul carico sospeso.
- Allontanare le persone dall'area di sollevamento.
- Evitare la trazione laterale del carico. Assicurarsi di eliminare lentamente il gioco. Iniziare e terminare le operazioni con attenzione.
- Sollevare il carico di pochi centimetri e controllarlo prima di procedere. Assicurarsi che il carico sia ben equilibrato. Controllare la presenza di eventuali elementi non fissati.
- Non lasciare mai incustodito un carico sospeso. Mantenere sempre il controllo del carico.
- Non sollevare mai il carico oltre la capacità nominale (vedere il peso di esercizio del prodotto nella pagina delle specifiche).
- Controllare tutte le attrezzature di sollevamento prima dell'uso. Non usare attrezzature di sollevamento attorcigliate o danneggiate. Proteggere le attrezzature di sollevamento dagli spigoli taglienti.
- Osservare tutte le istruzioni di sicurezza locali.

3.4 ORGANI PRINCIPALI

Gli organi principali del martello sono elencati qui di seguito.



- A. Alloggiamento
- B. Flangia di montaggio
- C. Elementi antivibrazioni
- D. Raccordi per i tubi flessibili (condotti di mandata e di ritorno, lubrificazione automatica, aria pressurizzata)
- E. Accumulatore di pressione
- F. Meccanismo bloccautensile
- G. Abbassare il meccanismo bloccaboccola dell'utensile
- H. Bullone a occhiello
- I. Dispositivo di ingrassaggio/Ingrassatori

3.5 RAMVALVE

Il martello è dotato di dispositivo Ramvalve integrato.

Il dispositivo Ramvalve è progettato per ridurre sensibilmente il flusso dell'olio al martello quando il flusso dell'olio dalla macchina operatrice è troppo elevato.

Se la frequenza di colpi del martello diminuisce improvvisamente mentre il martello è in funzione, contattare il proprio rivenditore locale della macchina operatrice per ridurre il flusso dell'olio dalla macchina operatrice.

3.6 DISPOSITIVO DI INGRASSAGGIO

Il martello può essere dotato di dispositivo di lubrificazione automatica. Il grasso alimentato dall'ingrassatore giunge al martello attraverso appositi condotti di lubrificazione.

I vantaggi offerti dal sistema di lubrificazione automatica sono:

- Maggiore durata dei componenti soggetti a usura
- Più elevato tasso di utilizzo del martello
- Possibilità di ingrassaggio manuale
- Minor spreco di grasso

Nota: Alcuni modelli di martello sono equipaggiati con un kit adattatore per l'ingrassaggio manuale e non includono il dispositivo di ingrassaggio automatico.

3.7 DISPOSITIVO DI MONITORAGGIO REMOTO RD3



Attenzione! RD3 contiene una scheda SIM attivata (dispositivo di trasmissione radio) e una batteria agli ioni di litio racchiusa. Entrambi gli elementi sono regolati per il trasporto aereo. Consultare il proprio spedizioniere riguardo a eventuali restrizioni di trasporto aereo.



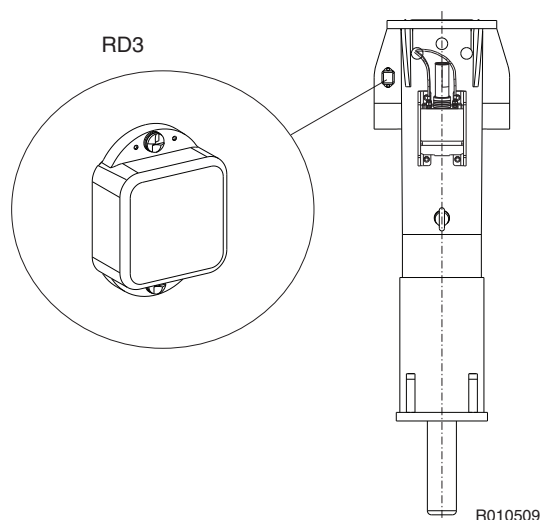
Attenzione! Il litio è una sostanza altamente infiammabile. Conservare le batterie agli ioni di litio danneggiate in un contenitore ignifugo. Non trasportare mai una batteria agli ioni di litio danneggiata o senza protezione. Seguire le leggi e i regolamenti locali sullo smaltimento corretto delle batterie agli ioni di litio danneggiate.



Attenzione! Quando la batteria viene aperta, possono verificarsi inalazione, contatto con la pelle e con gli occhi. In caso di esposizione ai contenuti interni, i fumi corrosivi saranno molto irritanti per la pelle, gli occhi e le membrane mucose. La sovraesposizione può causare sintomi di lesioni ai polmoni non fibrotiche e irritazione delle membrane.

RD3 è un dispositivo montato sul martello che permette il monitoraggio remoto di un'unità martello. Durante il funzionamento del martello, RD3 raccoglie e trasmette informazioni operative e di posizione. Queste informazioni saranno rese disponibili attraverso un servizio online e possono essere utilizzate, ad esempio, per visualizzare lo storico di lavoro del martello, gestire programmi di manutenzione, ottimizzare le prestazioni del martello, pianificare formazione per l'operatore e condurre la gestione della flotta.

Per maggiori informazioni, contattare il proprio rivenditore di zona Rammer.



3.8 POLITICA DI PROTEZIONE AMBIENTALE E RICICLAGGIO

I prodotti Rammer contribuiscono al riciclaggio dei materiali per aiutare i clienti a conseguire i propri obiettivi ambientali. Durante la produzione vengono prese tutte le necessarie precauzioni per evitare qualsiasi danno all'ambiente.

Rammer si impegna a prevedere e a ridurre al minimo i rischi che potrebbero essere causati dall'uso e dalla manutenzione dei propri prodotti, i quali potrebbero esporre le persone o l'ambiente a dei pericoli. Diamo il nostro contributo ai clienti nei loro sforzi volti alla protezione ambientale nelle attività di tutti i giorni.

Quando si lavora con i prodotti Rammer, seguire le seguenti norme:

- Smaltire il materiale d'imballaggio in modo idoneo. Il legno e la plastica possono essere bruciati o riciclati. Portare le fascette metalliche in un centro di riciclaggio dei metalli.

- Proteggere l'area circostante da fuoriuscite d'olio.

In caso di perdite di olio idraulico, l'attrezzatura deve essere revisionata immediatamente.

Seguire le istruzioni d'ingrassaggio del prodotto ed evitare l'eccessivo ingrassaggio.

Fare attenzione in caso di movimentazione, stoccaggio e trasporto di oli.

Smaltire i contenitori vuoti di olio o grasso in modo appropriato.

Consultare le autorità locali per istruzioni dettagliate.

- Tutte le parti in metallo del prodotto possono essere riciclate portandole in un centro di raccolta di rottami metallici.
- Osservare le norme locali di classificazione dei rifiuti nello smaltimento di parti usurate in gomma o plastica (tamponi, piastre antiusura, guarnizioni).
- Quando si intende smaltire l'intero prodotto o l'accumulatore di pressione, consultare il proprio rivenditore locale Rammer per avere istruzioni sulla depressurizzazione dell'accumulatore.
- Non portate la macchina o l'accumulatore ad un centro di rottamazione del ferro senza aver preventivamente depressurizzato l'accumulatore.
- Smaltire le batterie secondo i regolamenti federali, statali e locali applicabili. Per precauzione di sicurezza, isolare correttamente le batterie per lo smaltimento. Coprire entrambi i terminali della batteria con nastro e avvolgere la batteria in sacchetti isolati, o imballare la batteria nel suo imballo originale per evitare l'accensione causata da cortocircuito.

Per ulteriori informazioni, rivolgersi al proprio rivenditore locale.

4. SICUREZZA

4.1 SICUREZZA GENERALE

Tutte le attrezzature meccaniche possono essere pericolose se non vengono usate con cautela o sottoposte agli interventi di manutenzione previsti. La maggior parte degli incidenti che si verificano durante l'uso e la manutenzione di una macchina sono provocati dall'inosservanza delle norme o precauzioni di sicurezza fondamentali. Spesso gli incidenti si possono evitare individuando le possibili situazioni pericolose prima che si verifichi un incidente.



Attenzione! Leggere attentamente le seguenti avvertenze, che descrivono i vari pericoli e come evitarli. L'inosservanza delle precauzioni può comportare gravi infortuni a sé stessi e agli altri.

4.2 ISTRUZIONI DI SICUREZZA

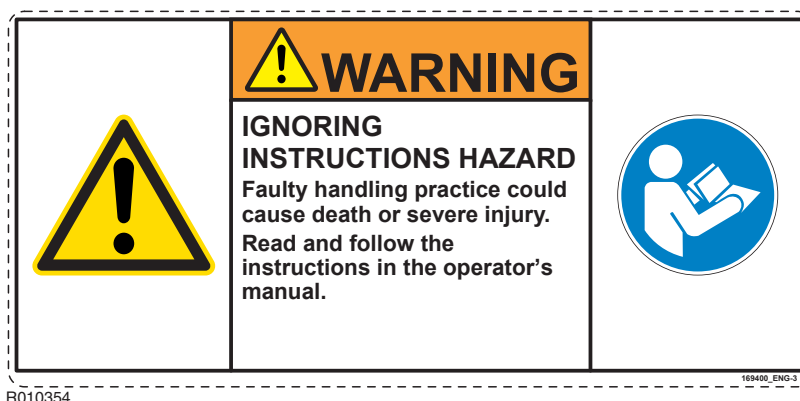
MANUALI

Leggere attentamente il presente manuale prima di installare, azionare o sottoporre a manutenzione il prodotto. In caso di dubbi o incertezze, richiedere l'assistenza del datore di lavoro o del rivenditore locale. Conservare il presente manuale pulito e in buone condizioni.

"PERICOLO IN CASO DI MANCATA CONSULTAZIONE DELLE ISTRUZIONI

Un uso improprio può causare la morte o gravi infortuni.

Leggere e seguire le istruzioni del manuale operatore."



CURA E ATTENZIONE

Durante l'uso del prodotto, prestare sempre la massima cura e attenzione. Prestare sempre attenzione ai pericoli. La probabilità che si verifichino gravi incidenti, anche mortali, aumenta se si è in stato di ebbrezza o sotto l'effetto di sostanze stupefacenti.

INDUMENTI

L'uso di indumenti non idonei può provocare infortuni. Evitare di indossare indumenti larghi, che potrebbero impigliarsi nel macchinario. Indossare indumenti di protezione idonei al lavoro da svolgere.

Ecco alcuni esempi: elmetto protettivo, calzature antinfortunistiche, occhiali protettivi, tuta aderente, cuffie antirumore e guanti per uso industriale. Tenere allacciati i polsini. Non indossare sciarpe o cravatte. Tenere raccolti i capelli lunghi.

PRATICA

L'uso del martello senza conoscerne a fondo il funzionamento e senza aver fatto pratica può causare infortuni, anche mortali, a sé stessi e agli altri. Fare pratica fuori dal cantiere di lavoro, in un'area libera.

Allontanare dalla zona tutte le persone. Non eseguire nuove operazioni fino a quando non si è certi di poterle eseguire in assoluta sicurezza.

LEGGI E NORMATIVE

Rispettare tutte le leggi, le normative locali e i regolamenti del cantiere applicabili.

COMUNICAZIONI

Le cattive comunicazioni possono provocare incidenti. Tenere sempre informate le persone, presenti nei dintorni, sul lavoro che si intende svolgere. Qualora si debba lavorare con altre persone, accertarsi che conoscano i segnali gestuali che si faranno durante le operazioni.

I cantieri possono essere rumorosi. Non fare affidamento sui comandi impartiti a voce.

CANTIERE

I cantieri possono essere pericolosi. Ispezionare il cantiere prima di iniziare a lavorare.

La scarsa visibilità può essere causa di incidenti e danneggiamenti. Verificare l'idoneità della visibilità e dell'illuminazione dell'area di lavoro.

AMMASSI DI MATERIALE E SCAVI

Il terreno delle scarpate e i bordi degli scavi possono franare. Non lavorare troppo vicino ad ammassi di materiale e scavi dove esiste il pericolo di frana.

BARRIERE DI SICUREZZA

La presenza di attrezzature incustodite in luoghi pubblici può essere pericolosa. Collocare delle barriere di sicurezza attorno alla macchina per tenere lontano le persone.

SOSTANZE INQUINANTI AERODISPERSE

La relativa etichetta di sicurezza apposta sul martello e il testo contenuto nell'etichetta sono riportati di seguito.

"PERICOLO DI POLVERI

Respirare le polveri provoca la morte o gravi lesioni.

Indossare sempre un respiratore approvato."



Le sostanze inquinanti aerodisperse sono particelle microscopiche dannose per la salute se inalate. Nei cantieri edili tali sostanze possono essere, ad esempio, la polvere di silicio, le esalazioni di petrolio o le particelle di scarico di diesel, visibili o invisibili. In particolar modo nei cantieri di demolizione, possono esserci altre sostanze pericolose come l'amianto o le pitture a base di piombo o altre sostanze chimiche.

L'effetto delle sostanze inquinanti aerodisperse può essere immediato se la sostanza è velenosa. Il pericolo principale di tali sostanze deriva dall'esposizione a lungo termine, in tal caso le particelle vengono inalate ma non rimosse dai polmoni. Ne conseguono malattie quali la silicosi, l'asbestosi o altre che portano alla morte o a seri danni alla salute.

Per proteggersi dalle sostanze inquinanti aerodisperse, tenere sempre le porte e i finestrini dell'escavatore chiusi durante l'operazione. Nelle operazioni che richiedono l'uso del martello, utilizzare escavatori con cabine pressurizzate. È di vitale importanza una manutenzione appropriata dei filtri d'aria dell'escavatore. Quando non sono disponibili cabine pressurizzate, utilizzare respiratori adatti allo scopo.

Bloccare i lavori in caso di presenza di persone nell'area dove si trovano le sostanze inquinanti aerodisperse e assicurarsi che indossino dei respiratori adatti allo scopo. I respiratori sono importanti per gli astanti tanto quanto gli elmetti protettivi.

I respiratori per l'operatore e per le altre persone in zona devono essere stati approvati dal produttore per l'applicazione in questione. È importante che i respiratori proteggano dalle particelle di polvere sottile che causano la silicosi o altre gravi malattie ai polmoni. Non utilizzare le attrezzature finché non si è sicuri che i respiratori funzionino adeguatamente. Ciò significa che i respiratori devono essere controllati per assicurarsi che siano puliti, che il filtro sia stato sostituito e che in generale forniscano un'adeguata protezione.

Assicurarsi sempre che la polvere sia stata rimossa dagli stivali e dai vestiti quando si finisce il proprio turno di lavoro. Le particelle di polvere più piccole sono le più dannose. Possono essere talmente sottili da non essere visibili ad occhio nudo. Ricordare sempre che si DEVE proteggere sé stessi e gli astanti dal pericolo di respirare o inalare tali polveri.

Attenersi sempre alle normative e ai regolamenti locali sulle sostanze inquinanti aerodisperse nell'ambiente di lavoro.

FRAMMENTI DI ROCCIA VOLANTI

L'etichetta di sicurezza apposta sul martello è riportata di seguito:

"PERICOLO DI OGGETTI VOLANTI

I frammenti arrivano fino a 40 m (130 ft) di distanza e possono causare la morte o gravi infortuni.

Interrompere le operazioni quando una persona accede all'area di pericolo.

Indossare i dispositivi di protezione individuale approvati."



Proteggere sé stessi e le persone vicine dai frammenti di roccia volanti. Non azionare il martello o la macchina operatrice se c'è una persona troppo vicina.

La norma europea EN 474-1 relativa alla sicurezza delle macchine movimento terra richiede un'adeguata protezione dell'operatore, come il vetro antiproiettile, la protezione a rete metallica o l'uso di una protezione equivalente.

Tenere chiusi i finestrini e le porte della cabina durante le operazioni. È buona norma proteggere con delle barre i vetri della macchina operatrice dai frammenti di roccia volanti.

ELEVATA RUMOROSITÀ

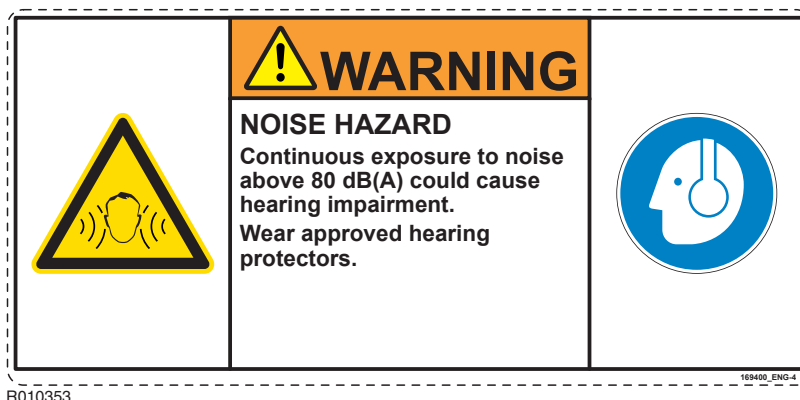
Un martello in funzione genera un elevato livello di rumorosità. Indossare sempre i dispositivi di protezione acustica per prevenire lesioni all'udito.

L'etichetta di sicurezza apposta sul martello è riportata di seguito:

"PERICOLO DI RUMOROSITÀ

L'esposizione prolungata a rumori superiori a 80 dB (A) causa danni all'udito.

Indossare dispositivi di protezione dell'udito approvati."



LIMITI DELL'ATTREZZATURA

L'uso del prodotto oltre i limiti progettuali può provocare danni ed essere pericoloso. Vedi "Specifiche del martello" a pagina 86.

Non cercare di migliorare le prestazioni del prodotto apportando modifiche non autorizzate.

LIQUIDO IDRAULICO

Esiste la possibilità che degli schizzi di liquido idraulico ad alta pressione penetrino nella pelle. Non usare le dita per controllare i trafilamenti di liquido idraulico. Non avvicinare il viso a trafilamenti sospetti. Tenere un pezzo di cartone vicino ai punti in cui si sospettano trafilamenti, poi controllare l'eventuale presenza di liquido idraulico sul cartone. In caso di penetrazione del liquido idraulico nella pelle, consultare immediatamente un medico.

Il liquido idraulico bollente può provocare gravi lesioni.

TUBI FLESSIBILI E RACCORDI IDRAULICI

Assicurarsi che tutti i componenti idraulici siano in grado di sostenere la pressione massima e le sollecitazioni meccaniche legate al funzionamento dell'attrezzo. Per maggiori informazioni, rivolgersi al rivenditore locale.

PERICOLO DI INCENDIO

La maggior parte dei liquidi idraulici è infiammabile e al contatto con superfici bollenti può incendiarsi. Evitare lo spargimento di liquido idraulico su superfici bollenti.

PRESSIONE IDRAULICA**ACCUMULATORI DI PRESSIONE**

L'etichetta di sicurezza apposta sull'accumulatore o vicino ad esso è riportata di seguito.

"PERICOLO DI ALTA PRESSIONE

L'uso improprio dell'accumulatore pressurizzato provoca la morte o gravi lesioni.

Leggere il manuale per l'officina prima di procedere allo smontaggio.

Rilasciare la pressione prima di procedere allo smontaggio.

Ricaricare esclusivamente con azoto (N₂)."



Nel martello sono integrati uno o due accumulatori di pressione, a seconda del modello. Gli accumulatori vengono pressurizzati anche in assenza di pressione idraulica nel martello. Cercare di smontare gli accumulatori senza prima averli depressurizzati può provocare lesioni, anche mortali. Non cercare mai di smontare gli accumulatori di pressione; contattare il rivenditore locale.

ATTREZZATURA DI SOLLEVAMENTO

L'uso di attrezzatura di sollevamento difettosa può provocare infortuni. Controllare che l'attrezzatura di sollevamento sia in buone condizioni. Assicurarsi che l'attrezzatura di sollevamento rispetti tutte le normative locali e sia adatta per il lavoro da svolgere. Assicurarsi che l'attrezzatura di sollevamento sia sufficientemente solida per il lavoro da eseguire e che si sappia come utilizzarla.

Non usare questo prodotto per il sollevamento. Chiedere al concessionario della macchina operatrice come effettuare il sollevamento con la macchina operatrice.

PEZZI DI RICAMBIO

Usare esclusivamente ricambi originali. Usare unicamente attrezzi originali per martelli idraulici. L'uso di pezzi di ricambio o di attrezzi di altre marche potrebbe danneggiare il prodotto.

CONDIZIONI DELL'ATTREZZATURA

L'uso di attrezzature difettose può provocare infortuni a sé stessi e agli altri. Non usare l'attrezzatura se è difettosa o se mancano dei componenti.

Eseguire le procedure di manutenzione descritte nel presente manuale prima di usare il prodotto.

RIPARAZIONI E MANUTENZIONE

Non cercare di eseguire interventi di riparazione o manutenzione di cui non si comprende la procedura.

MODIFICHE E SALDATURE

Le modifiche non autorizzate possono provocare infortuni e danni. Consultare il rivenditore locale prima di apportare eventuali modifiche al prodotto. Prima di effettuare saldature sul prodotto quando è montato sulla macchina operatrice, scollegare l'alternatore e la batteria della macchina operatrice. È bene ricordare che la saldatura degli utensili del martello li rende del tutto inutili e annulla la garanzia.

SCHEGGE DI METALLO

Durante la rimozione o l'inserimento di perni di metallo esiste il rischio di lesioni a causa di schegge di metallo volanti. Per rimuovere o fissare i perni di metallo, ad esempio gli spinotti, usare un martello a lato morbido o un cacciavite. Indossare sempre occhiali protettivi.

ETICHETTE APPOSTE SUL PRODOTTO

Le etichette di sicurezza indicano i quattro elementi seguenti:

- Livello di gravità del rischio ("PERICOLO" o "ATTENZIONE").
- Natura del pericolo (ad es. alta pressione, oppure polvere).
- Conseguenza dell'interazione con il pericolo.
- Come evitare il pericolo.

Seguire SEMPRE le istruzioni delle avvertenze e dei simboli riportate nelle etichette di sicurezza del prodotto, nonché le istruzioni contenute nei manuali, per evitare di subire gravi lesioni, anche mortali!

Tenere pulite e sempre visibili le etichette di sicurezza. Controllare quotidianamente le condizioni delle etichette di sicurezza. Etichette ed istruzioni di sicurezza mancanti, danneggiate, ricoperte di vernice, parzialmente staccate o che non soddisfano i requisiti di leggibilità relativi alla distanza visiva di sicurezza devono essere sostituite prima di utilizzare il prodotto.

Se un'etichetta di sicurezza è applicata su un componente che viene sostituito, applicare una nuova etichetta di sicurezza sul nuovo componente. Se il presente manuale è disponibile nella lingua dell'operatore, anche le etichette di sicurezza devono essere disponibili nella stessa lingua.

Su questo martello ci sono diverse e specifiche etichette di sicurezza. Prendere dimestichezza con tutte le etichette di sicurezza. L'ubicazione delle etichette di sicurezza è indicata nella seguente figura.

Per effettuare la pulizia delle etichette di sicurezza, utilizzare un panno, acqua e sapone. Non utilizzare solventi, benzina o altri prodotti chimici aggressivi per pulire le etichette di sicurezza.

Solventi, benzina o prodotti chimici aggressivi possono sciogliere l'adesivo delle etichette di sicurezza. Se l'adesivo non aderisce perfettamente, l'etichetta di sicurezza potrebbe staccarsi.

**Ram
mer** Hydraulic Hammer

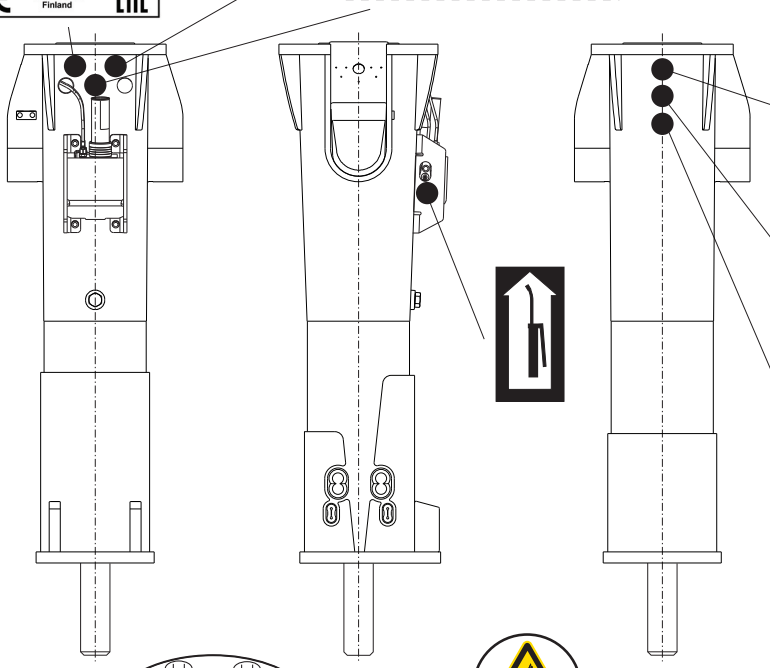
Model: XXXX
 Version: XXXXXXXX
 Serial number: XXXXXXXX
 Hammer weight: XXXX kg
 Min. working pressure: XXXX kg
 Operating pressure: XXX - XXX bar
 Oil flow: XXX - XXX l/min
 Manufactured: XX / XXXX

Manufacturer:
 Sandvik Mining and Construction Oy
 Teiväkatu 8
 15170 Lahti
 Finland

CE EAC

LWA
 XX dB

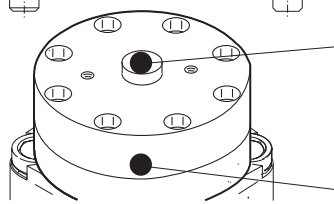
WARNING
 IGNORING INSTRUCTIONS HAZARD
 Faulty handling practice could cause death or severe injury. Read and follow the instructions in the operator's manual.



DANGER
 DUST HAZARD
 Breathing dust will cause death or severe injury. Always wear approved respiratory.

WARNING
 FLYING OBJECTS HAZARD
 Fragments fly up to 40 m (130 ft) and could cause death or severe injury. Stop operation when a person enters hazard zone. Wear approved personal protective equipment.

WARNING
 NOISE HAZARD
 Continuous exposure to noise above 80 dB(A) could cause hearing impairment. Wear approved hearing protectors.



DANGER
 HIGH PRESSURE HAZARD
 Improper handling of pressurized accumulator will cause death or severe injury. Read workshop manual before disassembly. Release pressure before disassembly. Recharge with nitrogen (N₂) only.

R010502

5. FUNZIONAMENTO

5.1 ISTRUZIONI PER L'USO

USO RACCOMANDATO

Il martello è destinato ai lavori di demolizione di strutture in calcestruzzo, di manto stradale o asfalto, nonché di terreno duro o gelato. È inoltre adatto per la rottura di massi di moderata entità, per la demolizione di strutture rinforzate, per grossi lavori di scavo e per i lavori di preparazione del terreno. Per maggiori informazioni, rivolgersi al proprio rivenditore locale.

CONDIZIONI OPERATIVE

Principio di installazione

Quasi tutte le macchine operatrici, conformi alle richieste meccaniche ed idrauliche, possono essere impiegate per l'utilizzo del demolitore. Vedi "Specifiche del martello" a pagina 86. Il demolitore va installato sulla macchina operatrice come si procede per un qualsiasi accessorio o altro dispositivo. Un dispositivo con attacco a flangia richiede l'uso di una staffa di montaggio separata.

Se la macchina operatrice è già provvista di circuito idraulico ausiliare, l'installazione richiede soltanto idonei tubi flessibili e raccordi. Se la macchina operatrice non è provvista di questo kit per azionare il dispositivo collegato, se ne dovrà realizzare uno. Ciò potrebbe richiedere l'uso di nuovi tubi e valvole supplementari, ad esempio una valvola direzionale e una valvola limitatrice di pressione.

I kit idonei possono essere ordinati dai rivenditori locali, dai produttori di macchine operatrici e loro rivenditori, oppure da fornitori terzi.

Riduzione della rumorosità

L'uso del martello nei pressi di zone residenziali o in altre aree sensibili in materia di emissioni sonore può causare inquinamento acustico. Onde evitare inutili rumori, adottare gli accorgimenti di seguito indicati:

1. Durante l'uso del martello, tenere l'utensile a 90° rispetto al materiale e la forza di avanzamento allineata rispetto all'utensile.
2. Sostituire o riparare tutti i componenti usurati, danneggiati o allentati. Ciò salvaguarda l'integrità del martello e riduce la rumorosità.

PRINCIPI DELLE OPERAZIONI DI DEMOLIZIONE

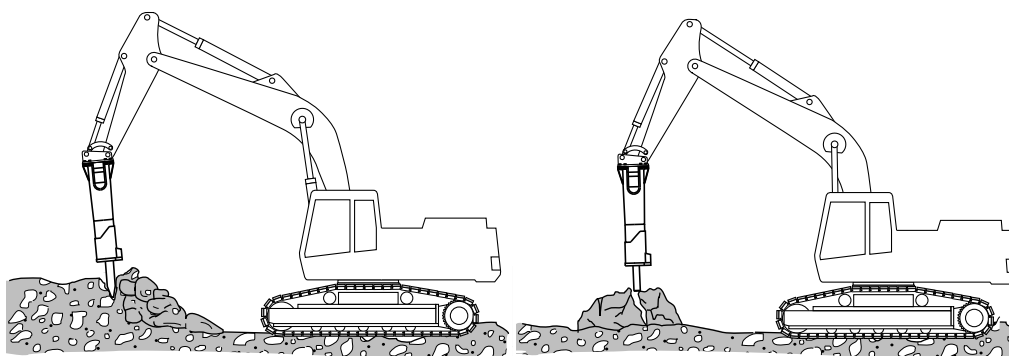
Allo scopo di prolungare la durata del martello, prestare particolare attenzione ai metodi di lavoro corretti e alle modalità per scegliere l'utensile adatto al lavoro da eseguire. I martelli idraulici possono eseguire operazioni di demolizione essenzialmente in due diversi modi.

Demolizione a penetrazione (o taglio)

In questo tipo di demolizione, un utensile a punta conica viene forzato all'interno del materiale. Il metodo è più efficace nei materiali morbidi stratificati, plastici e poco abrasivi. L'elevata frequenza di percussione dei martelli piccoli li rende ideali per la demolizione a penetrazione.

Demolizione a percussione

Nella demolizione a percussione, il materiale viene demolito mediante il passaggio di fortissime onde di sollecitazione meccanica dall'utensile al materiale da demolire. La demolizione a percussione è più efficace nei materiali duri, friabili e altamente abrasivi. L'elevata energia generata dalla percussione dei martelli grandi li rende ideali per la demolizione a percussione. Il trasferimento ottimale di energia tra l'utensile e il materiale si ottiene con un utensile a mazza. L'uso di un utensile a scalpello provoca la rapida usura della punta.



R010007

SCelta DEGLI UTENSILI

È disponibile un ampio assortimento di utensili standard e speciali, per soddisfare qualsiasi applicazione. È importante scegliere l'utensile giusto, allo scopo di ottenere risultati ottimali e di prolungare al massimo la durata dell'utensile. La scelta del tipo di utensile più adatto per una determinata applicazione potrebbe richiedere alcune prove; consultare il proprio rivenditore locale. Vedi "Specifiche degli utensili" a pagina 91.

Scalpello, utensile conico e punta piramidale

- Per roccia sedimentaria (come l'arenaria) e roccia metamorfica meno dura, che viene penetrata dall'utensile.
- Calcestruzzo.
- Scavi e sbancamenti.

Utensile a mazza

- Per roccia ignea (come il granito) e roccia metamorfica scistosa (come lo gneiss), che non viene penetrata dall'utensile.
- Calcestruzzo.
- Demolizione di massi.

Utensile a mazza speciale

- Adatto quando l'usura dell'utensile è estesa su roccia ignea (come il granito) e roccia metamorfica scistosa (come lo gneiss), che non viene penetrata dall'utensile.
- Demolizione di massi (roccia molto abrasiva).
- **Da non usare per lavori di penetrazione o su roccia non abrasiva!**

È di primaria importanza scegliere un utensile adatto al martello e per il genere di lavoro che si intende eseguire. La scelta dell'utensile giusto dipende dal modello di martello. Vedi "Specifiche degli utensili" a pagina 91.

PROTEZIONE DA COLPI A VUOTO

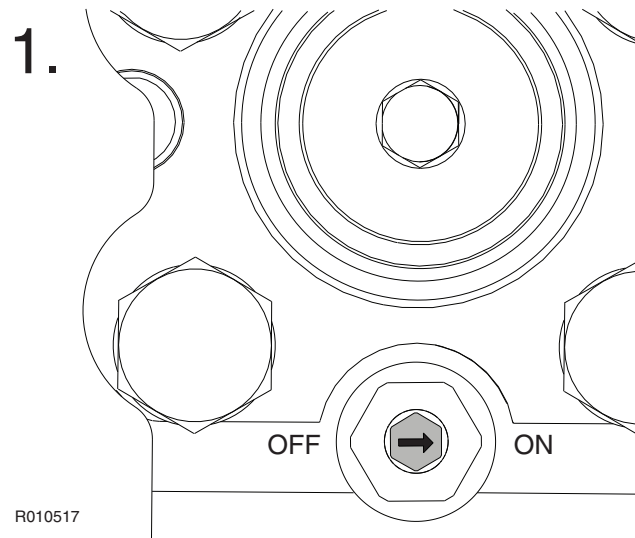
Il martello include la protezione da colpi a vuoto come funzione standard per impedire colpi a vuoto. L'esecuzione di frequenti colpi a vuoto può danneggiare il martello. La protezione da colpi a vuoto può essere attivata o disattivata dall'operatore.

La protezione da colpi a vuoto può anche essere utilizzata per il riscaldamento del martello e dell'olio idraulico prima del funzionamento.

Protezione da colpi a vuoto ON (impostazione di fabbrica)

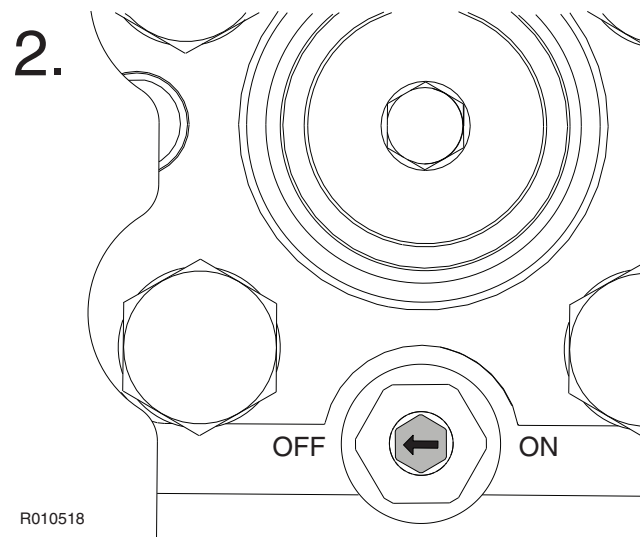
Si consiglia di tenere inserita la protezione da colpi a vuoto durante il normale funzionamento del martello. Nella posizione ON, la protezione da colpi a vuoto è inserita per impedire colpi a vuoto. Vedere la figura 1.

Si noti che quando la protezione da colpi a vuoto è inserita, il martello può essere avviato solo dopo aver premuto l'utensile contro un oggetto.



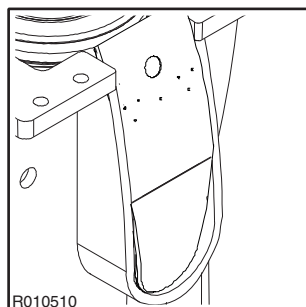
Protezione da colpi a vuoto OFF

La protezione da colpi a vuoto può essere disinserita durante la rottura di materiale a bassa consistenza o in un'operazione di demolizione allorché l'applicazione di una sufficiente forza d'impatto risulti difficoltosa. Vedere la figura 2.

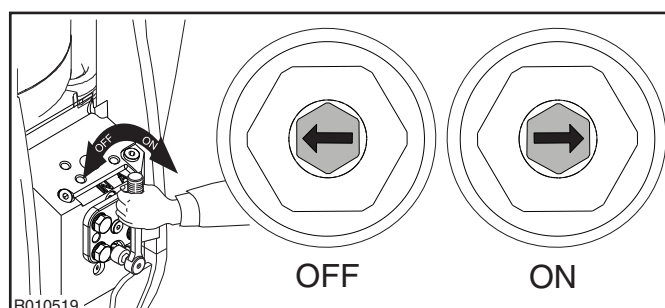


INSERIMENTO E DISINSERIMENTO DELLA PROTEZIONE DA COLPI A VUOTO

1. Rimuovere la piastra di protezione.



2. Per inserire la protezione da colpi a vuoto, girare la relativa vite in senso orario alla posizione ON. Per disinserire, girare la vite in senso antiorario alla posizione OFF. Vedere l'illustrazione.



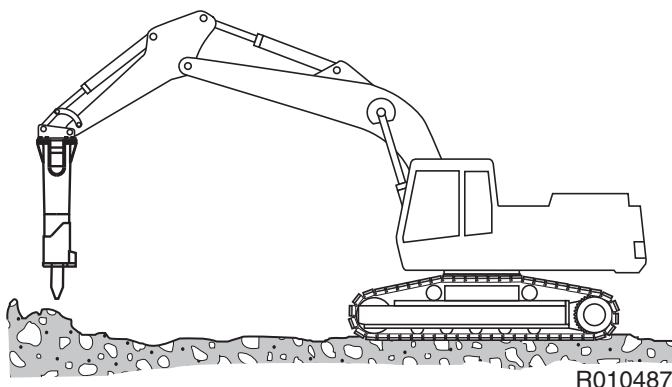
3. Inserire la piastra di protezione.

Nota: la protezione da colpi a vuoto può assumere soltanto due posizioni: ON e OFF. Non selezionare nessun'altra posizione intermedia.

PRERISCALDAMENTO MARTELLO

Se la temperatura ambiente è inferiore a 0 °C (32 °F), si raccomanda di preriscaldare il martello secondo queste istruzioni:

1. Verificare la protezione da colpi a vuoto sia inserita (posizione ON).
2. Sollevare il martello da terra.

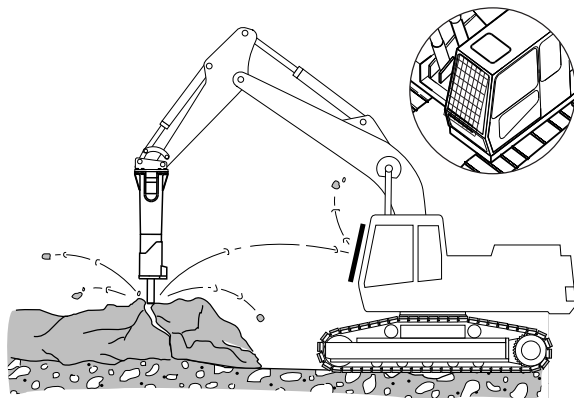


-
3. Premere l'interruttore di azionamento del martello e far circolare l'olio per un paio di minuti.

5.2 FUNZIONAMENTO GIORNALIERO

LINEE GUIDA GENERALI

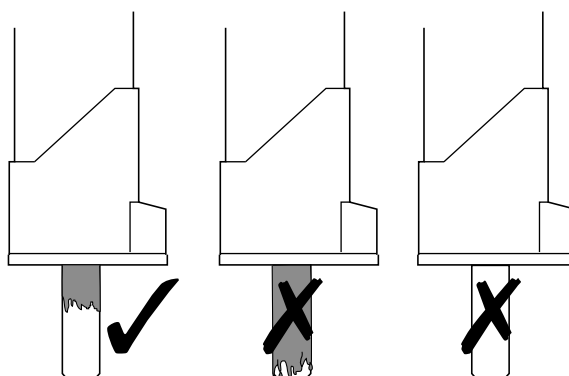
- Si raccomanda l'utilizzo di uno schermo di sicurezza per proteggere l'operatore dai detriti che vengono proiettati durante la frantumazione. Tenere chiusi i finestrini e le porte della cabina durante le operazioni.



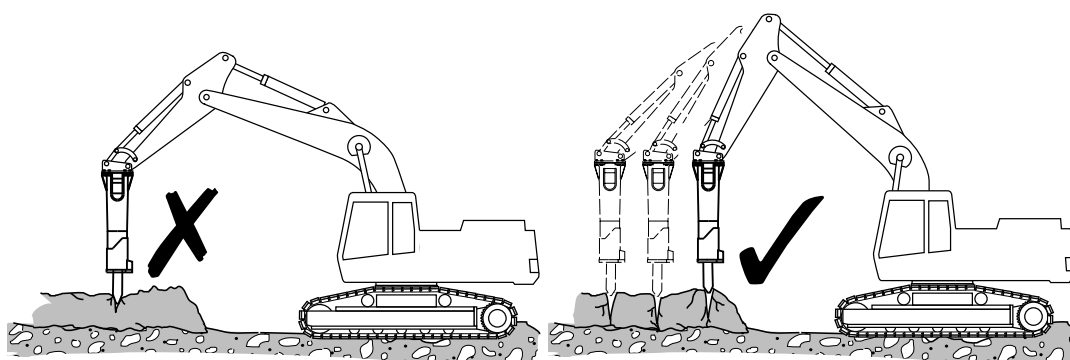
R010013

- Tenere sempre l'utensile a un angolo di 90°. Se il materiale si sposta o se la superficie si rompe, variare subito l'angolo. Tenere sempre allineati la forza di avanzamento e l'utensile.
- Durante il funzionamento, mantenere il codolo dell'utensile ben lubrificato. Si raccomanda di effettuare regolari ispezioni visive durante l'uso. Un codolo non lubrificato richiede intervalli di ingrassaggio più frequenti. Un codolo coperto con un eccessivo quantitativo di grasso richiede intervalli di ingrassaggio meno frequenti.

R010023

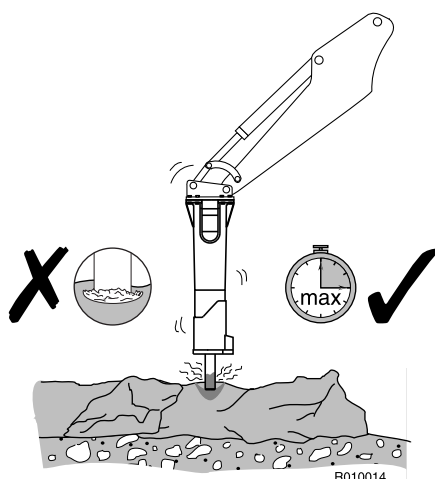


- Per avere la massima efficacia dall'azione del martello durante la demolizione di grossi oggetti, procedere a piccoli passi dall'esterno verso il centro.



R010015

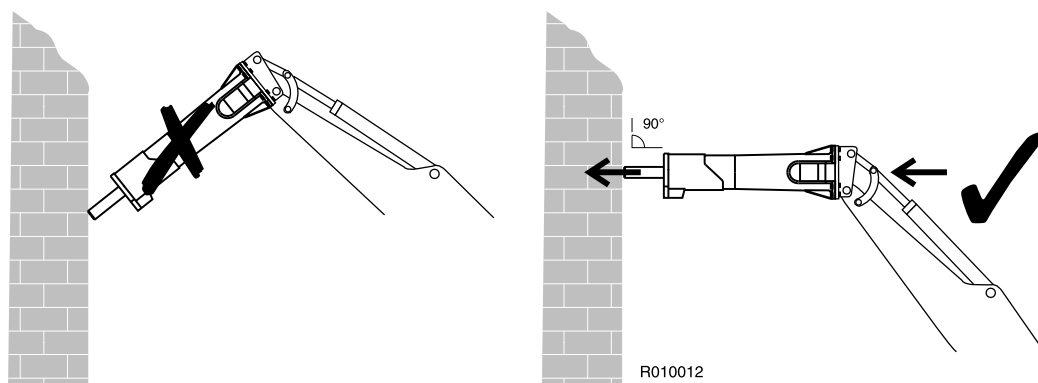
- Non colpire il materiale nello stesso punto per più di 15 secondi per volta. Se il materiale non si rompe, o se l'utensile non riesce a penetrarlo, arrestare il martello e cambiare la posizione dell'utensile. L'uso prolungato del martello nello stesso punto provoca l'accumulo di polvere generata dalla roccia sotto l'utensile. Ciò riduce l'efficacia dei colpi e produce calore.



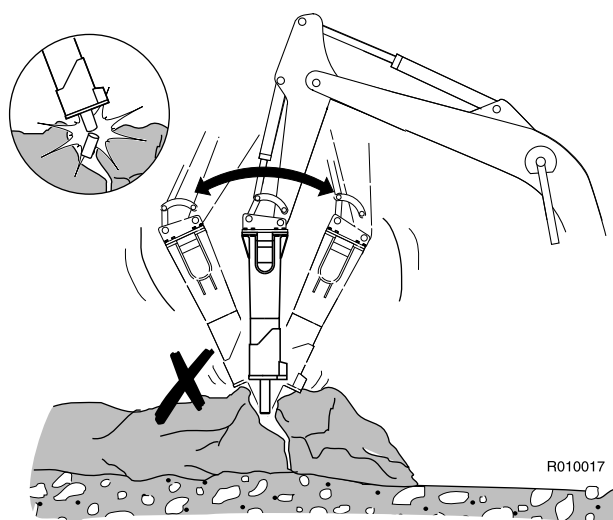
R010014

- Evitare che l'utensile si sposti in fuori dal martello, quando penetra il materiale. Mantenere la pressione sul martello durante le operazioni di demolizione.
- Durante l'utilizzo, prestare ascolto al rumore del martello. Se il rumore diventa sordo e i colpi diventano meno efficaci, significa che l'utensile è malamente allineato con il materiale e/o non viene esercitata una pressione sufficiente sull'utensile. Allineare di nuovo l'utensile e spingere quest'ultimo contro il materiale.
- Nella demolizione di strutture verticali (ad esempio pareti di mattoni),

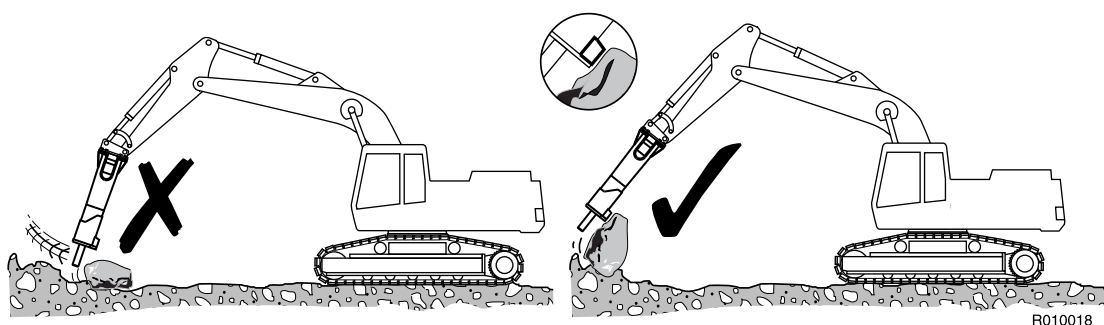
posizionare l'utensile contro la parete con un angolo di 90°.



- Durante la demolizione di calcestruzzo, terreno duro o ghiacciato, non colpire spostando il materiale spezzato contemporaneamente. L'utensile potrebbe rompersi. La curvatura dell'utensile può essere provocata dalla presenza di pietre nel terreno duro o ghiacciato. Fare attenzione e arrestare il martello se si avverte un'improvvisa resistenza sotto l'utensile.

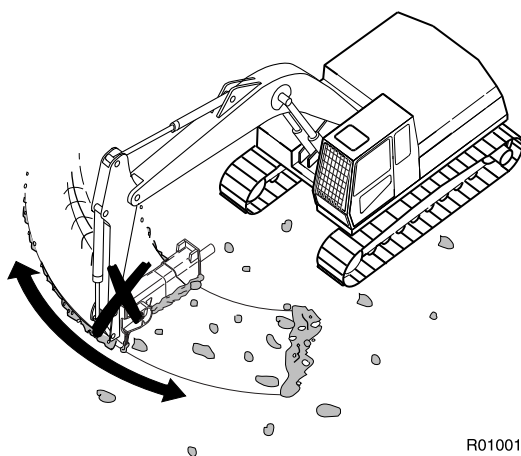


- Durante la demolizione di terreno duro o ghiacciato, usare il metodo a gradini. Iniziare con il preparare una piccola area, dallo spigolo esterno. Continuare poi rompendo il materiale verso la zona aperta.
- Non usare il martello per spostare massi. Gli artigli sono previsti per tale scopo.



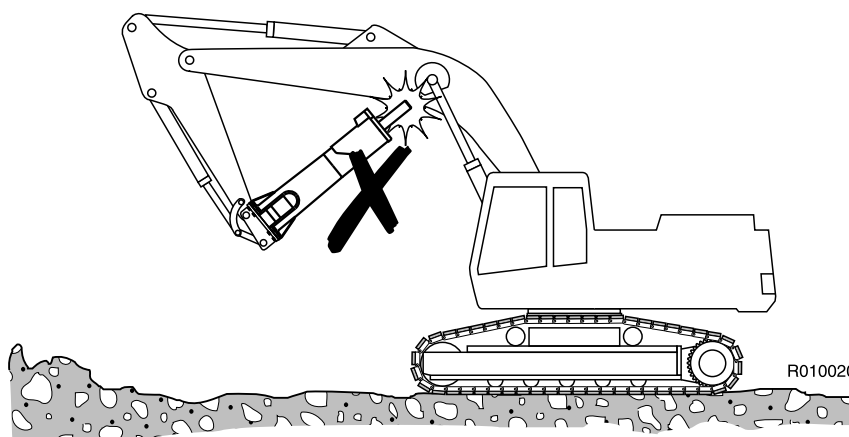
R010018

- Non usare il martello per spazzare i detriti dal suolo. Ciò potrebbe danneggiare il martello e provocare l'usura precoce dell'alloggiamento.



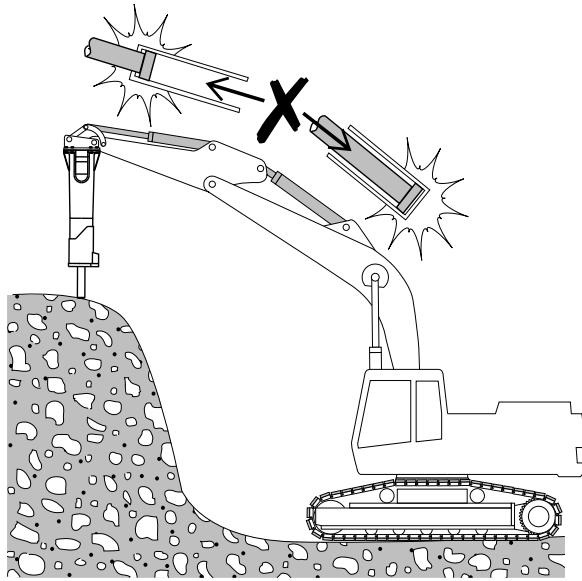
R010019

- Quando si opera con il martello, evitare che esso venga a contatto con il braccio della macchina operatrice o con i condotti idraulici.



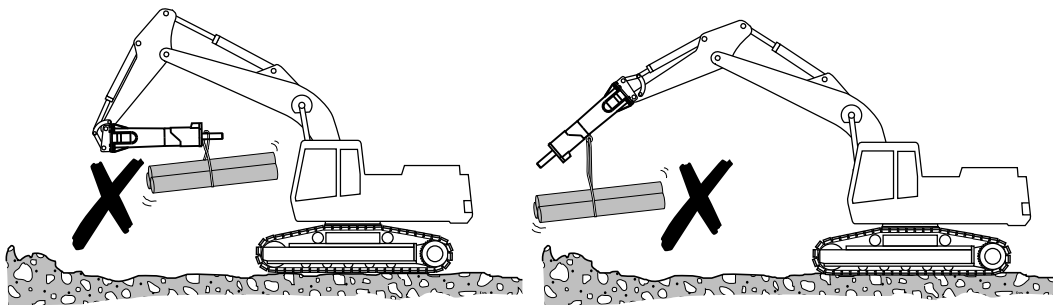
R010020

- Non azionare il martello se il braccio della macchina operatrice o i cilindri della benna si trovano a fine corsa (completamente allungati o completamente retratti). Ciò potrebbe causare danni alla macchina operatrice.



R010021

- Non usare il martello o gli utensili del martello per sollevare oggetti. I golfari presenti sul martello sono esclusivamente ai fini dello stoccaggio e della manutenzione.



R010022

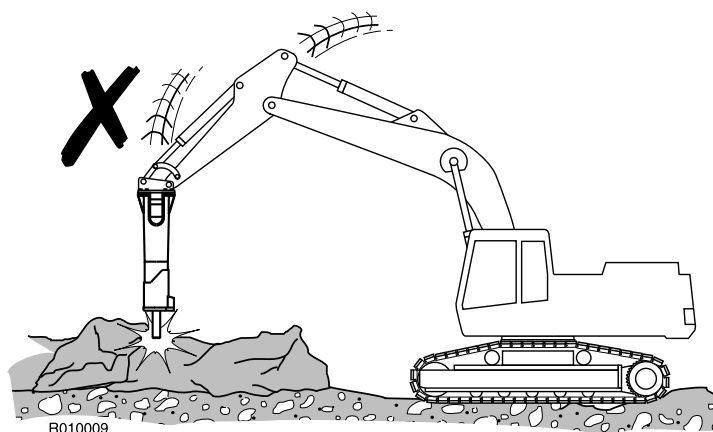
PROCEDURA DI LAVORO

Attenzione! Proteggere sé stessi e le persone vicine dai frammenti di roccia volanti. Non azionare il martello o la macchina operatrice se c'è una persona troppo vicina al martello.

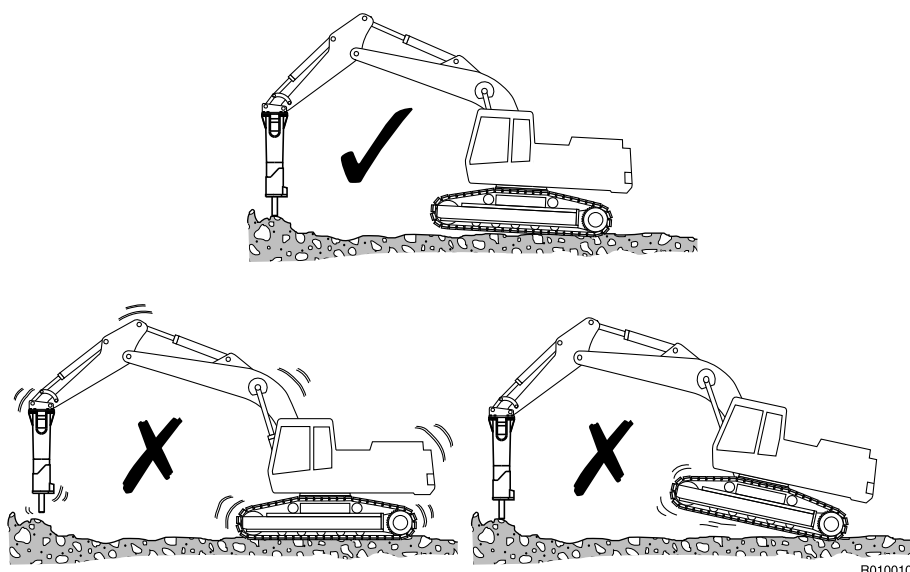
Non usare il martello sott'acqua nella sua versione standard. Se l'acqua dovesse riempire lo spazio in cui il pistone colpisce l'utensile, si genererebbe una forte onda di pressione che potrebbe danneggiare il martello.

Attenzione! Per evitare la caduta di oggetti, non usare il prodotto per sollevare altri prodotti. I golfari situati sull'alloggiamento del prodotto devono essere utilizzati esclusivamente per sollevare o movimentare il prodotto stesso.

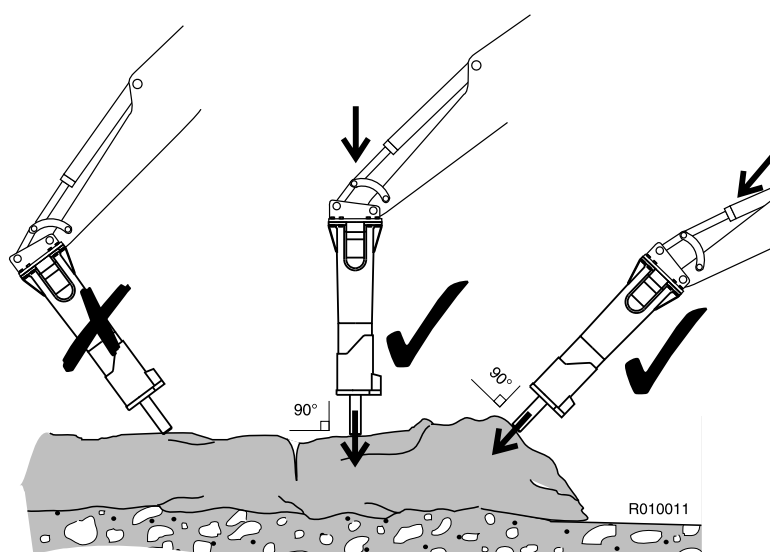
1. Preparare la macchina operatrice per le normali operazioni di scavo. Portare la macchina operatrice nella posizione prevista. Lasciare il cambio in folle.
2. Impostare i giri del motore a regime prescritto per ottenere la portata d'olio corretta.
3. Azionare cautamente i comandi della macchina operatrice, in modo da portare il martello e il braccio nella posizione di demolizione. Movimenti bruschi e incauti del braccio possono danneggiare il martello.



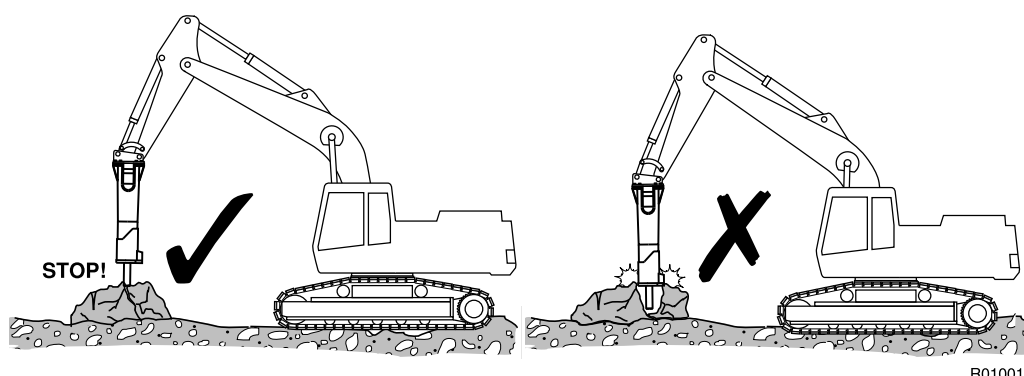
4. Usare il braccio dell'escavatore per realizzare il contatto fra il martello e il materiale. Non fare leva sul martello con il braccio. Non esercitare una pressione eccessiva o insufficiente con il braccio. La pressione corretta si realizza quando i cingoli iniziano a sollevarsi leggermente dal terreno.



5. Tenere sempre l'utensile ad un angolo di 90°. Se il materiale si sposta o se la superficie si rompe, variare subito l'angolo. Tenere sempre allineati la forza di avanzamento e l'utensile.



6. Avviare il martello.
7. Arrestare rapidamente il martello. Evitare che esso cada e provochi colpi a vuoto, quando il materiale si spezza. L'esecuzione di frequenti colpi a vuoto può danneggiare il martello. La caduta del martello provoca l'usura precoce dell'alloggiamento.



R010016

5.3 MONTAGGIO E SMONTAGGIO DEL MARTELLO

RIMOZIONE DEL MARTELLO DALLA MACCHINA OPERATRICE



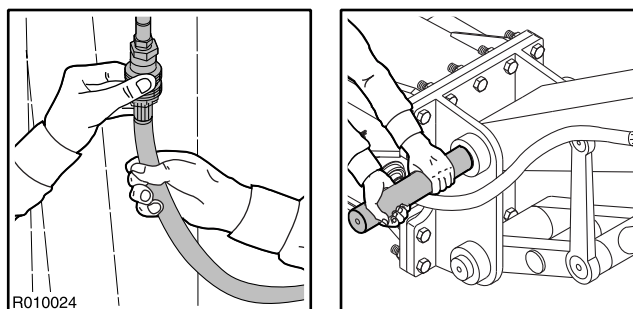
Attenzione! È di primaria importanza impedire che il martello si capovolga, quando lo si stacca dalla macchina operatrice. Affidare il compito di posizionare la macchina operatrice per rimuovere il martello soltanto ad un operatore esperto!

Attenzione! La pressione idraulica all'interno del martello deve sempre essere rilasciata prima di aprire i raccordi dei tubi flessibili!

Attenzione! L'olio idraulico bollente può causare gravi lesioni!

1. Posizionare il martello orizzontalmente sul terreno. Se il martello sta per essere sottoposto a manutenzione, rimuovere l'utensile.
2. Arrestare il motore della macchina operatrice. Azionare i comandi del braccio e del martello per depressurizzare l'olio idraulico all'interno dei tubi flessibili. Attendere 10 minuti affinché la pressione dell'olio diminuisca.
3. Chiudere le linee di ingresso e di uscita del martello. Se sono utilizzati raccordi rapidi, il loro scollegamento chiuderà automaticamente tutte le linee del martello. Se la tubazione del martello comprende valvole a sfera, assicurarsi che esse siano chiuse.
4. Staccare i tubi flessibili. **AVVERTENZA! Proteggere l'area circostante da fuoriuscite d'olio.** Tappare i flessibili e le porte di ingresso e di uscita del martello per tenere lo sporco fuori dal circuito idraulico.

5. Rimuovere i perni della benna e gli altri componenti.



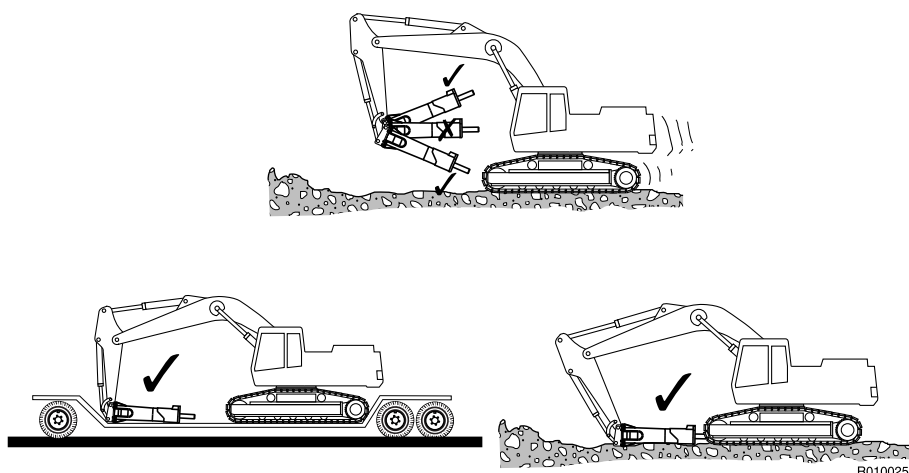
6. È possibile spostare la macchina operatrice.

INSTALLAZIONE

1. Montare il martello nella stessa posizione in cui si monta una benna. Montare i perni della benna.
2. Collegare i tubi flessibili. La porta di ingresso del martello è contrassegnata sul corpo della valvola dalla scritta "IN" e la porta di uscita dalla scritta "OUT". Dopo che il prodotto è stato montato sulla macchina operatrice, è necessario effettuare un controllo dell'installazione. Tale controllo è volto a verificare che determinate specifiche (ad es. pressione di esercizio, flusso dell'olio) rientrino nei limiti prescritti. Vedi "Specifiche del martello" a pagina 86.
3. Aprire le linee di ingresso e di uscita del martello.

5.4 MOVIMENTI

Le figure sottostanti mostrano le posizioni di trasporto e di parcheggio della macchina operatrice. Quando la macchina si muove con il martello montato, assicurarsi che il martello non risulti troppo in prossimità del vetro della cabina e non sia puntato verso di esso.



5.5 CONDIZIONI SPECIALI DI IMPIEGO

Per condizioni speciali di impiego si intendono condizioni in cui il martello viene utilizzato per impieghi diversi dai normali lavori di rottura o demolizione, ad esempio:

- Scavi di gallerie
- Ripuliture di fonderie
- Uso sott'acqua
- Impiego del demolitore a temperature estremamente basse o alte
- Impiego di speciali liquidi idraulici
- Impiego del martello con macchine operatrici speciali (es. braccio estremamente lungo)
- Altri impieghi speciali

Le condizioni speciali di impiego possono richiedere modifiche al dispositivo collegato, specifiche tecniche operative e interventi di manutenzione più frequenti, nonché speciali componenti antiusura. Se si prevede di utilizzare il martello in condizioni speciali di impiego, consultare il proprio rivenditore locale per ricevere istruzioni.

USO DEL MARTELLO, SOTT'ACQUA

Utilizzare olio e grasso ecocompatibili per utensili quando si utilizza il martello sotto l'acqua.



Attenzione! Se si utilizza il martello sotto l'acqua, proteggere se stessi e le persone vicine contro gli spruzzi d'acqua/aria compressa e contro gli tubi flessibili rotti d'aria compressa.

Attenzione! Se si utilizza il martello sotto l'acqua, verificare la stabilità della macchina operatrice e un martello. L'acqua entra all'interno del martello, facendolo pesare di più. A causa del peso supplementare di acqua, sollevare il martello fuori dall'acqua delicatamente.

Nella sua versione standard, il martello non va usato sott'acqua. Se l'acqua dovesse riempire lo spazio in cui il pistone colpisce l'utensile, viene generata una forte onda di pressione, che può danneggiare il martello.

Gli ultimi modelli di martello possono essere modificati per l'uso sott'acqua, soltanto per brevi periodi. Il principio operativo per l'uso sott'acqua è quello di alimentare aria pressurizzata attraverso un canale incorporato negli spazi sopra e sotto il pistone. L'aria pressurizzata previene i trafileamenti d'acqua nel martello. Nella sua versione standard, il martello non va usato sott'acqua. Se l'acqua dovesse riempire lo spazio in cui il pistone colpisce l'utensile, viene generata una forte onda di pressione, che può danneggiare il martello.

La resistenza all'usura delle parti del martello è sostanzialmente inferiore nell'uso sott'acqua e nelle normali condizioni d'impiego. Ciò è dovuto ovviamente alla corrosione e all'azione abrasiva del fango. Nell'uso del martello sott'acqua, esso va ispezionato preferibilmente ogni mezz'ora di esercizio. Adeguare comunque gli intervalli del controllo alle condizioni di lavoro.

Nell'uso sott'acqua, il rendimento del martello idraulico è considerevolmente ridotto rispetto all'impiego normale. Ciò è dovuto a:

1. L'oggetto da tagliare non è visibile all'operatore. Ciò causa un errato allineamento tra l'utensile e l'oggetto da lavorare, il che potrebbe provocare colpi a vuoto.
2. Il martello va ispezionato e ingrassato più spesso del solito.
3. **Il martello va sempre mantenuto al completo, dopo l'uso sott'acqua.**

5.6 IMMAGAZZINAMENTO

STOCCAGGIO PER LUNGI PERIODI

Prima di provvedere allo stoccaggio del martello, verificare quanto segue. In questo modo, i componenti più importanti del martello sono protetti dalla ruggine e la macchina è sempre pronta all'uso.

1. Controllare che l'area destinata allo stoccaggio sia asciutta.
2. Verificare che l'utensile sia stato rimosso.
3. Controllare che l'estremità inferiore del pistone, l'utensile e le boccole dell'utensile siano protetti da uno strato di grasso.
4. Verificare che i raccordi siano sigillati con tappi puliti, allo scopo di evitare trafiletti dell'olio e l'ingresso di detriti nei giunti.
5. Controllare che il martello venga posizionato verticalmente.
6. Assicurarsi che il prodotto non possa cadere.

LUBRIFICAZIONE

1. INGRASSAGGIO DELL'UTENSILE DEL MARTELLO

1.1 TIPI DI GRASSO RACCOMANDATI

Per lubrificare l'utensile, usare esclusivamente RAMMER TOOL GREASE, articolo n. 902045 (cartuccia da 400 g), articolo n. 902046 (fusto da 18 kg), o qualsiasi grasso che soddisfa i seguenti criteri:

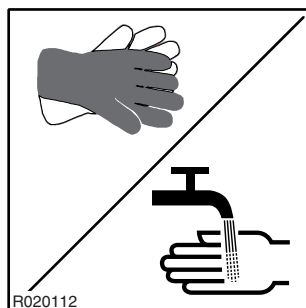
- Punto di gocciolamento assente o molto elevato, oltre 250 °C (480 °F).
- Temperatura di esercizio massima pari ad almeno 150 °C (300 °F).
- Temperatura di esercizio minima inferiore alla temperatura ambientale minima.
- Additivi: bisolfuro di molibdeno (MoS₂), grafite o equivalente.
- Penetrazione 0 - 2 (NLGI).
- Nessuna reazione con oli idraulici.
- Resistente all'acqua.
- Buona adesione all'acciaio.

INGRASSAGGIO AUTOMATICO

- CARTUCCIA DI INGRASSAGGIO RAMMER, art. num. 951370



Utilizzare dei guanti quando si maneggiano i contenitori di grasso. Se il grasso entra in contatto con la pelle, sciacquare con acqua.



1.2 INGRASSAGGIO AUTOMATICO



Smaltire i contenitori vuoti di grasso in modo appropriato.

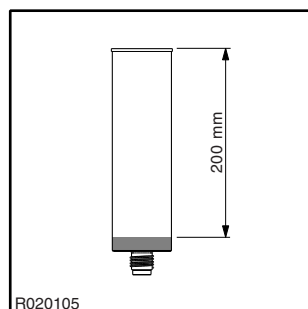
Il martello può essere dotato di dispositivo di lubrificazione automatica.

Non smontare inutilmente la cartuccia di ingrassaggio. Lasciare la cartuccia all'interno dell'ingrassatore onde evitare l'ingresso di sporcizia nel dispositivo.

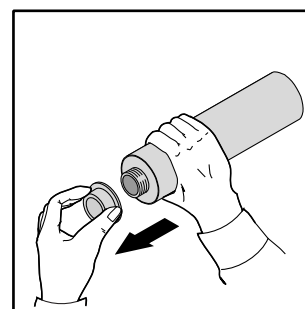
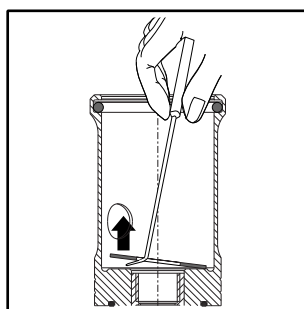
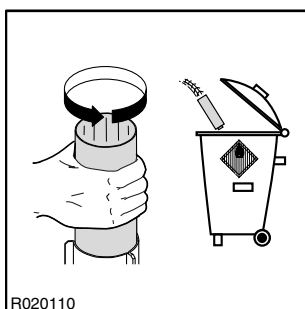
Nota: Alcuni modelli di martello sono equipaggiati con un kit adattatore per l'ingrassaggio manuale e non includono il dispositivo di ingrassaggio automatico.

SOSTITUZIONE DELLA CARTUCCIA DI GRASSO

Misurare la distanza dalla parte superiore della cartuccia. Sostituire la cartuccia di ingrassaggio se la distanza supera i 200 mm (7.87 in). La cartuccia di ingrassaggio è vuota e deve essere sostituita se la distanza è di 210 mm (8,27 in).

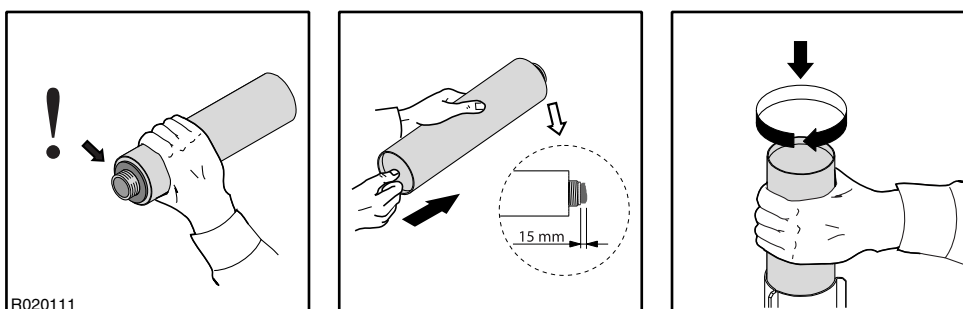


1. Svitare e togliere la cartuccia di grasso.
2. Eliminare nel modo appropriato la cartuccia usata. Nota: La cartuccia di ingrassaggio è del tipo usa e getta, non può essere riempita di nuovo.
3. Controllare e pulire la sede della cartuccia di ingrassaggio nel supporto cartuccia. Togliere il coperchio di protezione della vecchia cartuccia di ingrassaggio.
4. Togliere il coperchio di protezione dalla cartuccia nuova.



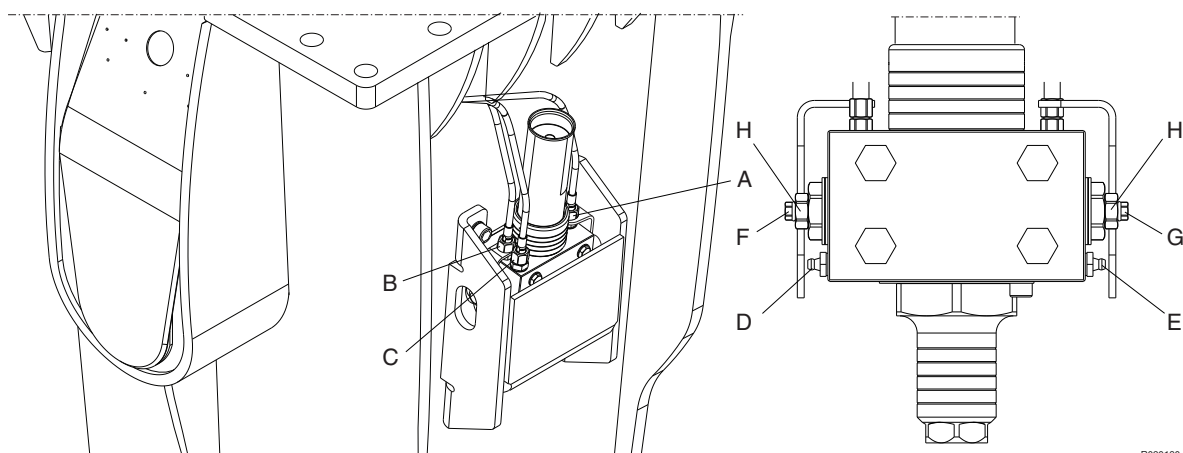
5. Controllare il coperchio di protezione della cartuccia di ingrassaggio.

6. Premere il pistone della cartuccia con le dita fino a far uscire circa 15 mm di grasso.
7. Inserire la cartuccia e fissarla.



1.3 REGOLARE LA DOSE

Nota: Alcuni modelli di martello sono equipaggiati con un kit adattatore per l'ingrassaggio manuale e non includono il dispositivo di ingrassaggio automatico.



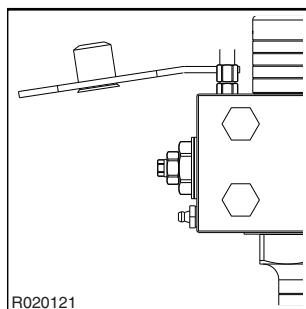
- A. La tubazione di ingrassaggio per la boccola guida utensile superiore
- B. La tubazione di ingrassaggio per la boccola guida utensile inferiore
- C. La tubazione della pressione
- D. L'ingrassatore per l'ingrassaggio manuale alla boccola guida utensile superiore
- E. L'ingrassatore per l'ingrassaggio manuale alla boccola guida utensile inferiore
- F. Vite di regolazione per il dosaggio del grasso fino alla boccola guida utensile superiore
- G. Vite di regolazione per il dosaggio del grasso fino alla boccola guida utensile inferiore
- H. Dado di bloccaggio per la vite di regolazione

REGOLARE LA DOSE

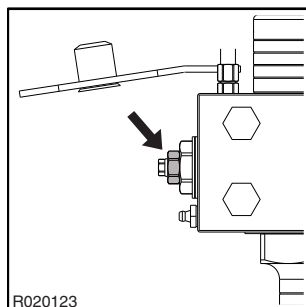
Vi preghiamo di prendere nota che la reale quantità di grasso necessaria per una corretta lubrificazione dipende da:

- dimensione del martello
- applicazione: la quantità di grasso dipende dal numero di cicli di lavoro in un determinato intervallo di tempo. In pratica questo significa che, in un'applicazione con cicli di lavoro brevi ma con quantità elevata, è possibile utilizzare una dose inferiore.
- grado di usura di testa dell'utensile e boccia dell'utensile
- condizione della guarnizione dell'utensile
- tecniche di lavoro operatori
- qualità del grasso

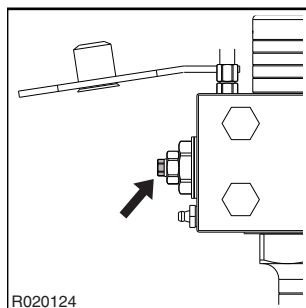
1. Girare la piastra di arresto e la spina.



2. Aprire il dado di bloccaggio.



3. Girare la vite di regolazione per il dosaggio del grasso in senso orario per chiuderla completamente.



4. Poi, aprire la vite di regolazione per il dosaggio del grasso girandola in senso antiorario secondo necessità. Consultare la tabella sotto riportata.
5. Fissare il dispositivo di arresto alla regolazione di torsione specificata. Consultare la tabella sotto riportata.
6. Girare la piastra di arresto e la spina fino a raggiungere le posizioni corrette.

Caratteristica	Specifica/Torsione di serraggio
Viti di protezione	175 Nm (129 ft lbf)
Dado di bloccaggio della vite di regolazione	50 Nm (37 lbf ft)
Gamma di regolazioni	Lineare 0 ... 7 giri (7 mm)
Regolazione base	4 giri aprire / significa 0,25 g grasso / serie di colpi
Regolazione 1,0 giri	0,053 g grasso / serie di colpi

1.4 INGRASSAGGIO MANUALE



Seguire le istruzioni d'ingrassaggio del prodotto ed evitare l'eccessivo ingrassaggio. Smaltire i contenitori vuoti di grasso in modo appropriato.

L'ingrassaggio manuale è sempre possibile anche se il martello è dotato di ingrassatore automatico. L'ingrassaggio manuale si rende necessario qualora non sia disponibile il grasso per l'ingrassatore, o nel caso in cui l'ingrassatore presenti qualche anomalia, ovvero qualora il tubo di mandata sia danneggiato. Controllare anche le condizioni del tubo di mandata all'interno dell'alloggiamento.

FREQUENZA DI INGRASSAGGIO

1. Lubrificare bene il codolo dell'utensile prima di montare l'utensile.
2. 5-10 spruzzi di grasso mediante ingrassatore a siringa, sulle boccole dell'utensile e sull'utensile stesso, a intervalli regolari.
3. Adattare la frequenza e la quantità di grasso al tasso di usura dell'utensile e alle condizioni di lavoro. L'intervallo può andare da ogni 2 ore fino a una volta al giorno, in funzione del materiale (roccia/calcestruzzo) da demolire.

L'ingrassaggio insufficiente o l'uso di grasso non idoneo possono provocare:

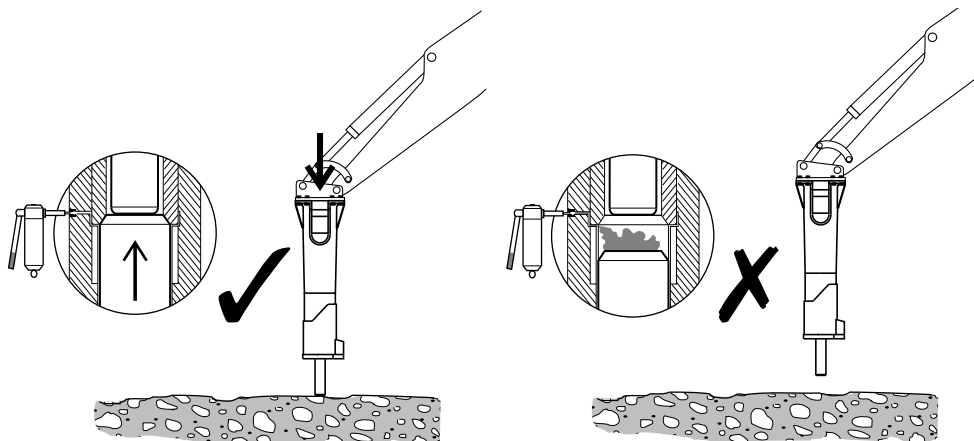
- L'usura anormale della boccola dell'utensile e dell'utensile stesso
- La rottura dell'utensile

PROCEDURA DI INGRASSAGGIO

1.

Nota: il martello deve essere sistemato verticalmente e appoggiato sull'utensile per assicurare la penetrazione del grasso verso il basso, tra l'utensile e la boccola.

Non riempire di grasso lo spazio compreso tra il pistone e l'utensile, onde evitare la rottura precoce della guarnizione di tenuta del pistone e trafiletti d'olio dal martello.



R020001

2. OLIO IDRAULICO DELLA MACCHINA OPERATRICE

2.1 REQUISITI DELL'OLIO IDRAULICO

REQUISITI GENERALI

In genere, con questo prodotto si può usare l'olio idraulico inizialmente previsto per la macchina operatrice. Dato però che il prodotto riscalda l'olio in misura maggiore rispetto ai normali lavori di scavo, è necessario tenere sotto controllo la temperatura dell'olio.

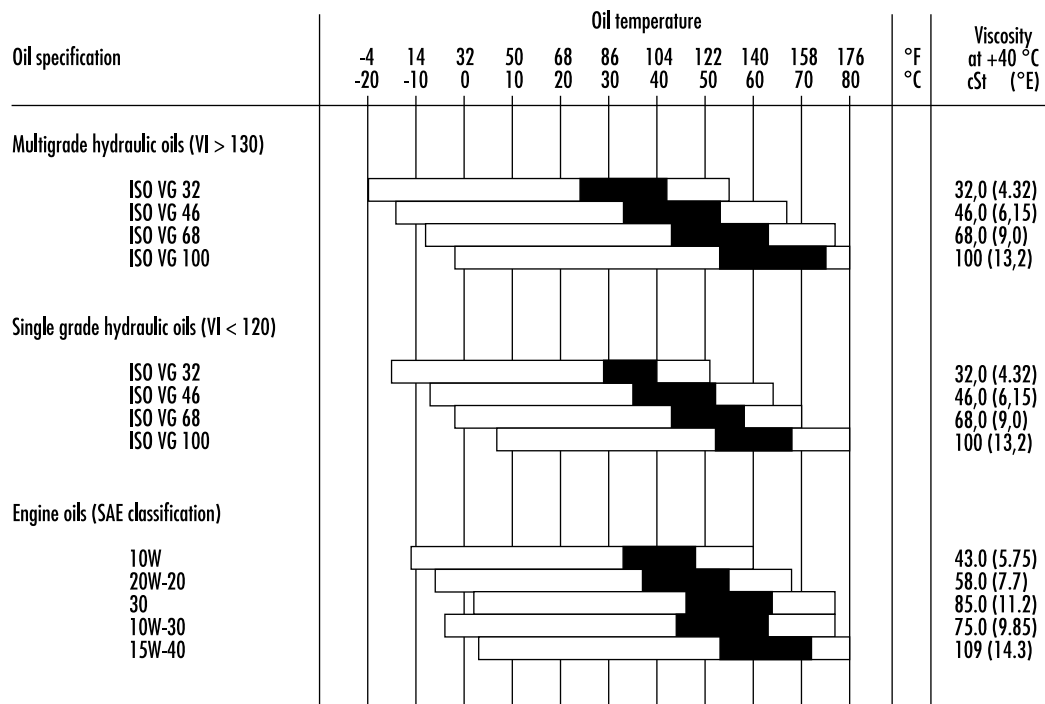
Se la temperatura dell'olio idraulico supera gli 80 °C (176 °F), si rende necessario l'impiego di un radiatore dell'olio ausiliario. Quando il martello è in funzione, la viscosità dell'olio deve essere compresa tra 20 e 1000 cSt.

Durante l'uso continuativo del prodotto, la temperatura dell'olio idraulico si stabilizza ad un determinato livello in funzione delle condizioni e della macchina operatrice utilizzata. La temperatura dell'olio nel serbatoio non deve superare il valore massimo consentito.

No avviare il martello se la temperatura ambiente è inferiore a 0 °C e se l'olio è particolarmente denso. In questo caso, spostare la macchina per portare la temperatura dell'olio al di sopra di 0 °C (32 °F) prima di utilizzare il martello (viscosità 1000 cSt o 131 °E).

CARATTERISTICHE DELL'OLIO

La tabella sottostante illustra gli oli idraulici consigliati per l'uso con il martello. L'olio più indicato viene prescelto in modo che la temperatura dell'olio idraulico raggiunta durante l'uso continuo corrisponda al settore ideale della tabella, allo scopo di utilizzare l'impianto idraulico in modo ottimale.



VI = Viscosity index

□ Permitted oil temperature

■ Recommended oil temperature

R020004

Olio troppo denso

- Avviamento difficoltoso
- Funzionamento rigido
- Lentezza del movimento del martello
- Pericolo di cavitazione nelle pompe e nel martello idraulico
- Grippaggio delle valvole
- Apertura del filtro bypass; mancata eliminazione delle impurità nell'olio

Olio troppo liquido

- Perdita di efficienza (trafilamenti interni)
- Danni alle rosette e alle guarnizioni di tenuta, trafilamenti
- Rapida usura dei componenti, a causa della minore efficienza della lubrificazione
- Funzionamento irregolare e lento del martello
- Pericolo di cavitazione nelle pompe e nel martello idraulico

Nota: si consiglia vivamente l'impiego di oli idraulici diversi nella stagione estiva e in quella invernale se la differenza di temperatura media supera i 35 °C (63 °F), allo scopo di garantire la corretta viscosità dell'olio idraulico.

OLI SPECIALI

In alcuni casi, si possono utilizzare oli speciali (ad esempio oli biologici e oli non infiammabili) nei martelli idraulici. Se si utilizzano oli speciali, osservare quanto segue:

- La viscosità dell'olio speciale deve essere compresa nell'intervallo previsto (20-1000 cSt)
- L'olio deve avere buone proprietà lubrificanti
- L'olio deve avere buone proprietà anticorrosive

Nota: anche se un olio speciale può essere utilizzato nella macchina operatrice, verificare sempre che sia idoneo all'uso con il martello data l'elevata velocità del pistone. Per ulteriori informazioni sugli oli speciali, contattare il produttore dell'olio o il proprio rivenditore locale.

2.2 RADIATORE DELL'OLIO

Collegare il tubo di ritorno del martello tra il radiatore dell'olio e i filtri principali. Il tubo di ritorno del martello non deve essere collegato a monte del radiatore dell'olio. L'eventuale ritorno dell'olio del martello attraverso il radiatore può causare danni al radiatore stesso (pressione pulsante) oppure al martello (compressione).

L'impianto idraulico della macchina operatrice deve essere in grado di mantenere la temperatura entro limiti accettabili, durante il funzionamento del martello, per due motivi:

1. Le guarnizioni, i raschiaolio, le membrane e altri componenti ricavati dai materiali corrispondenti sopportano di norma temperature fino a 80 °C (176 °F).

2. Quanto più è alta la temperatura, tanto minore è la viscosità dell'olio e quindi altrettanto minore il potere lubrificante.

- Che la valvola limitatrice di pressione del circuito del martello non sia aperta durante il funzionamento del martello.
- Che le cadute di pressione del circuito martello siano ragionevoli. Meno di 10 bar (145 psi) nel tubo di mandata e meno di 5 bar (75 psi) nel tubo di ritorno.
- Che le pompe idrauliche, le valvole, i cilindri, i motori etc non siano affetti da trafiletti interni.

Se tutti gli aspetti di cui sopra sono in regola e la temperatura dell'olio idraulico continua a risultare eccessivamente elevata, occorrerà provvedere ad un raffreddamento supplementare. Per ulteriori informazioni, rivolgersi al costruttore della macchina operatrice o al rivenditore.

2.3 FILTRO OLIO

Il filtro dell'olio ha lo scopo di rimuovere le impurità contenute nell'olio idraulico, tra cui l'aria e l'acqua. Non tutte le impurità sono visibili a occhio nudo.

Le impurità penetrano nell'impianto idraulico:

- durante le sostituzioni e i rabbocchi dell'olio idraulico;
- durante la riparazione o la manutenzione dei componenti;
- durante il montaggio del martello sulla macchina operatrice;
- a causa dell'usura dei componenti.

I filtri principali dell'olio montati sulla macchina operatrice servono, di norma, anche come filtri per il circuito di ritorno del martello. Per quanto concerne gli intervalli di sostituzione dei filtri, rivolgersi al costruttore della macchina operatrice o al proprio rivenditore locale.

Per il buon funzionamento del martello idraulico, il filtro dell'olio della macchina operatrice deve avere le seguenti caratteristiche:

- Il filtro olio deve trattenere le particelle di dimensioni superiori a 25 micron (0,025 mm).
- Il materiale del filtro dell'olio deve essere tessuto in fibra naturale oppure rete metallica finissima, in grado di sopportare le fluttuazioni della pressione.
- Il filtro dell'olio deve possedere una capacità nominale almeno doppia rispetto alla portata massima del martello.

In linea di massima, le società petrolifere garantiscono per gli oli nuovi un grado di impurità massima pari a 40 micron. Al riempimento del serbatoio, effettuare sempre il filtraggio dell'olio.

Danni causati dalle impurità dell'olio idraulico nei circuiti della macchina operatrice e del martello:

1. Minore durata delle pompe e degli altri componenti.
 - Usura rapida delle parti.
 - Cavitazione.
2. Usura del cilindro e delle guarnizioni.
 - Usura prematura delle parti mobili e delle guarnizioni.
 - Rischio di grippaggio del pistone.
 - Perdite d'olio.
3. Usura prematura e ridotto potere lubrificante dell'olio.
 - Surriscaldamento dell'olio.
 - Deterioramento della qualità dell'olio.
 - Alterazioni elettrochimiche dell'olio idraulico.
4. Malfunzionamento delle valvole.
 - Impuntamento degli steli.
 - Usura rapida delle parti.
 - Otturazione dei fori di passaggio dell'olio.

Nota: il danneggiamento dei componenti è soltanto un sintomo. Il problema non si risolve eliminando il sintomo. In caso di danneggiamento di un componente a causa delle impurità dell'olio, occorre pulire l'intero impianto idraulico. Smontare, pulire e rimontare il martello e sostituire l'olio idraulico.

MANUTENZIONE

1. MANUTENZIONE ORDINARIA

1.1 PANORAMICA

Questo prodotto è una macchina idraulica di precisione. La cura e la pulizia sono molto importanti quando si maneggiano i componenti idraulici. Lo sporco è il peggior nemico degli impianti idraulici.

Maneggiare gli organi con la massima attenzione e ricordarsi di coprire gli organi puliti e asciutti con un panno pulito, non sfilacciato. Per pulire gli organi idraulici, usare esclusivamente appositi materiali. Non usare mai acqua, diluenti o tetracloruro di carbonio.

I componenti e le guarnizioni di tenuta dell'impianto idraulico vanno lubrificati con olio idraulico pulito, prima del montaggio.

1.2 CONTROLLI E INTERVENTI DI MANUTENZIONE A CURA DELL'OPERATORE

Nota: gli intervalli di tempo indicati si riferiscono alle ore di esercizio della macchina operatrice con installato il martello.

OGNI 2 ORE

- Controllare che la cartuccia non sia vuota. Se necessario, sostituirla.
- Controllare che l'utensile sia stato ingrassato adeguatamente.
- Se il dispositivo automatico di ingrassaggio non è utilizzato, eseguire l'ingrassaggio manualmente.
- Rispettare le temperature di esercizio dell'olio idraulico, controllare tutti i tubi e i raccordi, nonché l'efficienza dei colpi del martello e l'uniformità del funzionamento.
- Serrare tutti i raccordi allentati.

OGNI 10 ORE, O ALMENO UNA VOLTA LA SETTIMANA

- Estrarre il perno di ritegno dell'utensile, smontare l'utensile ed esaminarne le condizioni. Smerigliare le eventuali sbavature, se necessario. Vedi "Cambio dell'utensile" a pagina 63.
- Controllare che l'utensile sia stato ingrassato sufficientemente. Eventualmente ingrassarlo più spesso, se necessario.

OGNI 50 ORE O ALMENO UNA VOLTA AL MESE

- Controllare che il codolo e le boccole dell'utensile non siano usurati. Vedi "Cambio dell'utensile" a pagina 63. Vedi "Boccola inferiore dell'utensile" a pagina 66.
- Controllare i tubi flessibili dell'impianto idraulico. Se necessario, sostituirli. Evitare l'ingresso di sporco nel martello e nei tubi flessibili.
- Controllare che il martello si muova regolarmente all'interno della carcassa e che gli elementi antivibrazioni (tamponi e piastre) siano in buono stato.
- Controllare lo stato delle piastre di usura, muovendo il martello con un'asta di ferro, da un lato all'altro, all'interno della carcassa. Il gioco max. consentito è ± 10 mm.

1.3 CONTROLLI E INTERVENTI DI MANUTENZIONE A CURA DEL RIVENDITORE

Nota: gli intervalli di tempo indicati si riferiscono alle ore di esercizio della macchina operatrice con installato il martello.

CONTROLLO DOPO LE PRIME 50 ORE

Si consiglia di affidare il primo controllo al proprio rivenditore locale, dopo le prime 50-100 ore di esercizio. Per ulteriori informazioni sul controllo dopo le prime 50 ore, rivolgersi al proprio rivenditore locale.

OGNI 1000 ORE O UNA VOLTA ALL'ANNO

Si consiglia di affidare questo controllo al concessionario di zona dopo 1000 ore di esercizio o almeno una volta all'anno. Il mancato controllo annuale da parte del rivenditore può danneggiare gravemente il martello.

Il rivenditore provvederà a dissigillare il martello, sostituire le membrane dell'accumulatore e sostituire gli adesivi di antinfortunistica mancanti o illeggibili. Per ulteriori informazioni sul controllo annuale, rivolgersi al proprio rivenditore locale.

Nel corso di tale intervento di manutenzione, eseguire le seguenti operazioni.

- Controllare tutti i raccordi idraulici.
- Controllare che i tubi flessibili dell'impianto idraulico non sfreghino contro altri organi in tutte le posizioni del braccio della macchina operatrice.
- Controllare i filtri dell'olio idraulico della macchina operatrice e sostituire se necessario.

1.4 PERIODICITÀ DELLA MANUTENZIONE, CON IMPIEGHI SPECIALI

Nel caso di applicazioni speciali, l'intervallo di manutenzione è sensibilmente inferiore. Chiedere delucidazioni al concessionario di zona, in merito alla periodicità degli interventi di manutenzione.

INTERVALLI DI MANUTENZIONE, NELL'USO DEL MARTELLO SOTT'ACQUA

Dopo ogni mezz'ora di impiego

- Ingrassare il codolo e le boccole dell'utensile, attraverso gli ingrassatori.
- Controllare che il martello funzioni regolarmente all'interno della carcassa e che i tamponi siano in buono stato.
- Controllare tutti i tubi flessibili e i raccordi.
- Controllare il funzionamento dell'interruttore pressione aria.

Manutenzione giornaliera

- Rimuovere il perno di bloccaggio e l'utensile e controllarne la condizione. Smerigliarne le eventuali sbavature.
- Controllare che l'utensile sia stato ingrassato adeguatamente.
- Manutenzionare il martello, dopo l'uso sott'acqua.

Il martello va smontato e manutenzionato, dopo l'uso sott'acqua.

Se viene trascurato il servizio di manutenzione del martello dopo l'impiego sott'acqua, il martello potrebbe restare seriamente danneggiato.



Nella sua versione standard, il martello non va usato sott'acqua. Se l'acqua dovesse riempire lo spazio in cui il pistone colpisce l'utensile, viene generata una forte onda di pressione, che può danneggiare il martello.

1.5 ALTRE PROCEDURE DI MANUTENZIONE

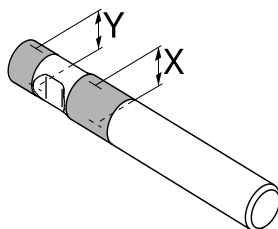
LAVAGGIO DEL DEMOLITORE

Durante l'uso del demolitore o la sua rimozione dalla macchina operatrice, può succedere che la polvere (il fango, la polvere generata dalla roccia etc.) si depositi sul demolitore. Lavare la superficie esterna del demolitore con un'idropulitrice a vapore, prima di portare il demolitore nell'officina. La presenza di sporco nel demolitore può ostacolarne lo smontaggio e il rimontaggio.

AVVERTENZA! Tappare la tubazione di mandata, quella di ritorno e gli altri raccordi prima di lavare il demolitore, onde evitare l'ingresso di detriti nel demolitore, con conseguenti danni al demolitore stesso.

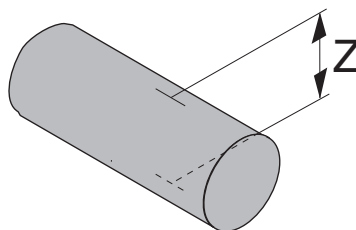
2. CAMBIO DELL'UTENSILE

LIMITI DI USURA E LUBRIFICANTI PER LA RIMOZIONE DELL'UTENSILE



R030045

Elemento	Limite di usura
Diametro dell'utensile X (usurato)	133 mm (5,24 in)
Diametro dell'utensile Y (usurato)	128 mm (5,04 in)



R030149

Elemento	Limite di usura
Diametro perno di ritegno dell'utensile Z (usurato)	59 mm (2,32 in)

Elemento	Lubrificante
Utensile e perno di ritegno dell'utensile	Grasso per utensili

RIMOZIONE DELL'UTENSILE



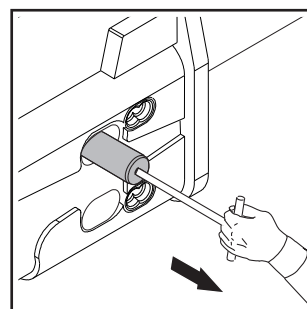
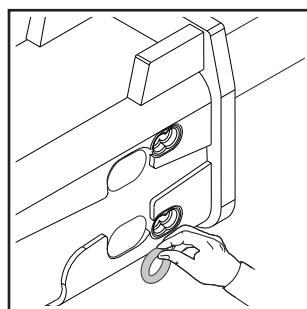
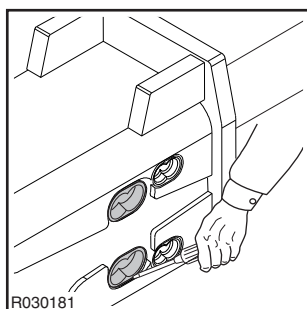
Attenzione! Prima di rimuovere l'utensile, rilasciare la pressione idraulica all'interno del martello. Dopo l'azionamento del martello, attendere 10 minuti per consentire il calo della pressione dell'olio all'interno del martello.

Attenzione! L'utensile caldo può provocare gravi lesioni.

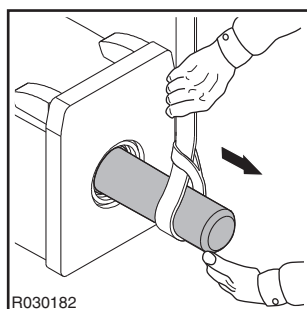


Non gettare via nel cantiere gli utensili del martello usurati. Gli utensili usurati possono essere riciclati portandoli nei centri autorizzati di raccolta di rottami metallici.

1. Sistemare il martello in piano.
2. Verificare che il cambio della macchina operatrice sia in folle e che il freno a mano sia inserito.
3. Arrestare il motore della macchina operatrice.
4. Rimuovere i tappi.
5. Rimuovere le gli anelli in gomma.
6. Rimuovere i perni di ritegno mediante l'apposito estrattore a T.



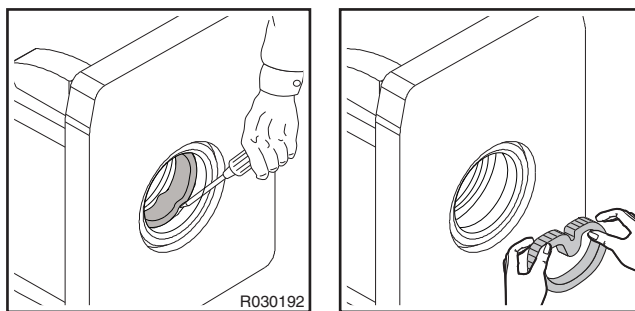
7. Togliere l'utensile. Servirsi di un dispositivo sollevatore, se necessario. Vedi "Specifiche degli utensili" a pagina 91.



Nota: Se il martello è ancora montato sulla macchina operatrice, può risultare più facile far penetrare l'utensile nel terreno e sollevare il martello, per estrarlo dall'utensile. Assicurarsi che l'utensile non possa cadere.

INSTALLAZIONE DELL'UTENSILE

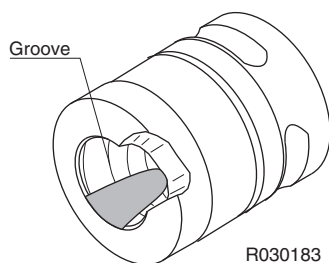
1. Pulire accuratamente tutti i particolari.
2. Misurare i diametri dell'utensile (X e Y) dalle aree indicate in figura. Sostituire l'utensile, se necessario. Vedi "Cambio dell'utensile" a pagina 63.
3. Misurare il diametro del perno di ritegno dell'utensile (Z). Sostituire l'utensile, se necessario. Vedi "Cambio dell'utensile" a pagina 63.
4. Controllare lo stato della superficie della guarnizione dell'utensile. Se la guarnizione è danneggiata, sostituirla.
5. Controllare la forma della guarnizione. Deve essere di forma rotonda, non ovale.
6. Misurare il diametro interno della guarnizione dall'area maggiormente usurata. Sostituirla se non conforme a quanto specificato.
7. Se la forma tende ad essere ovale, rimuovere la guarnizione dalla scanalatura e pulire accuratamente la scanalatura. Se si rimonta la vecchia guarnizione, è necessario ricontrollare il diametro.
8. Se si sostituisce una guarnizione con una nuova, assicurarsi che la superficie dell'utensile sia in buono stato (sull'area di guarnizione dell'utensile). Se necessario, levigare con tela smeriglio (grana P120-P150).



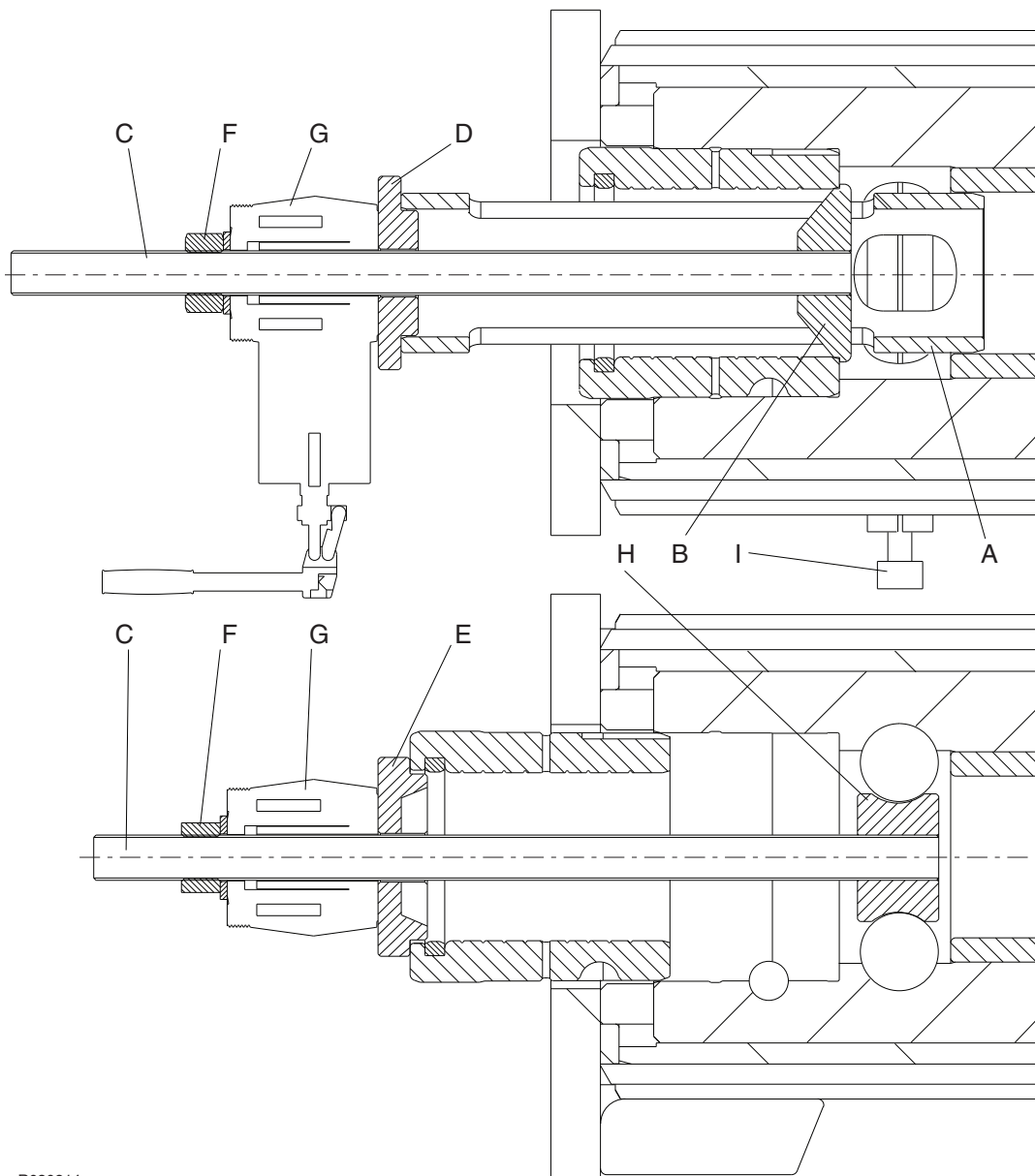
9. Pulire l'utensile e i perni di ritegno e lubrificarli con grasso.
10. Montare l'utensile e allineare le scanalature dell'utensile con i fori dei perni.
11. Montare i perni di ritegno dell'utensile.
12. Montare le guarnizioni in gomma.
13. Montare i tappi.

3. BOCCOLA INFERIORE DELL'UTENSILE

LIMITI DI USURA E LUBRIFICANTI, BOCCOLA INFERIORE DELL'UTENSILE



Elemento	Limite di usura
Boccola dell'utensile (usurata)	Le prime tre scanalature del grasso sono usurati. La boccola deve essere sostituita.
Elemento	Lubrificante
Superfici di contatto della testa frontale e dei cunei	Grasso per filettature



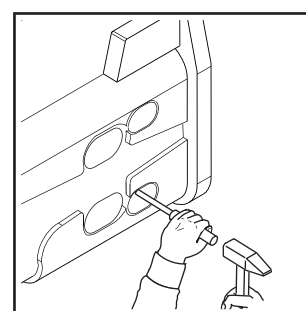
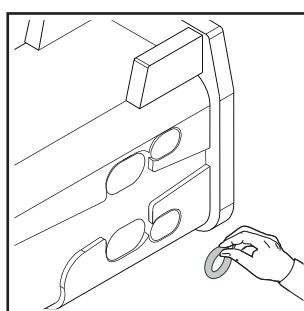
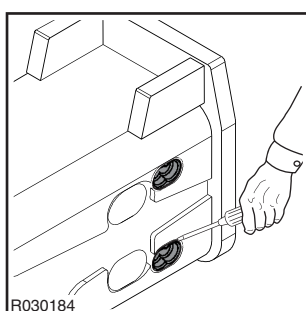
R030214

- A. Struttura estrattore
- B. Piastra di estrazione
- C. Vite
- D. Piastra
- E. Piastra
- F. Dado
- G. Cilindro foro idraulico
- H. Piastra di fissaggio
- I. Cuneo

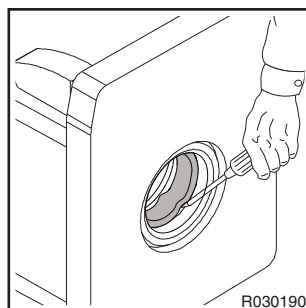
RIMOZIONE DELLA BOCCOLA INFERIORE DELL'UTENSILE

Non gettate via in cantiere le boccole guida utensile usurate del martello. Le boccole guida utensile usurate possono essere riciclate portandole ai centri autorizzati di smaltimento del ferro.

1. Togliere l'utensile.
2. Rimuovere i tappi di gomma.
3. Togliere la guarnizione in gomma.
4. Togliere il perno di bloccaggio.

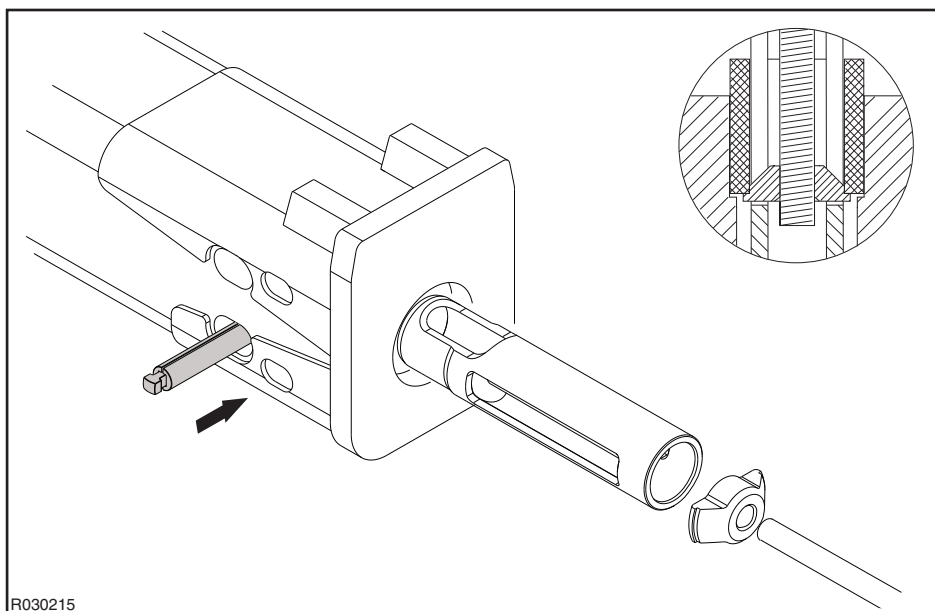


5. Rimuovere la guarnizione dell'utensile.

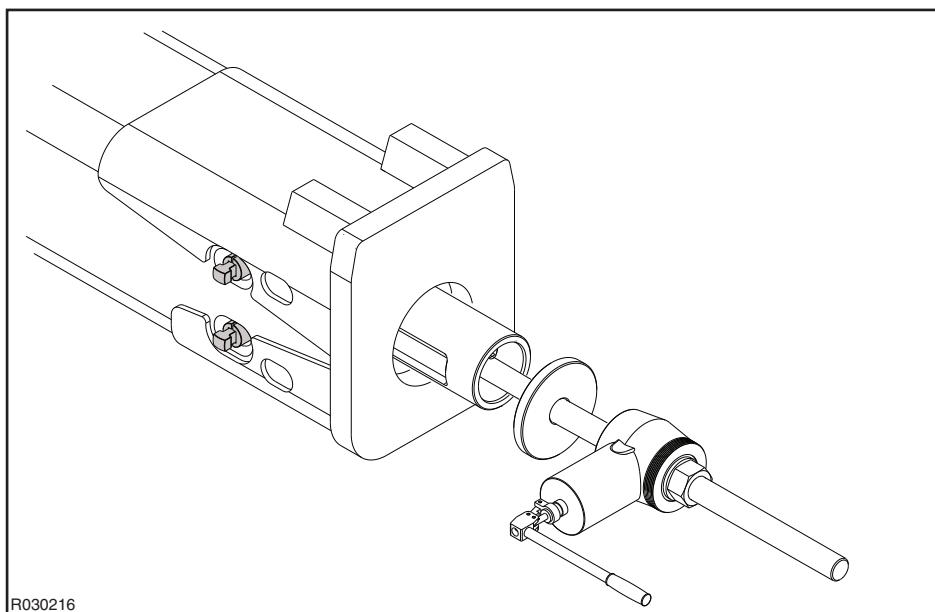


6. Installare la struttura dell'estrattore all'interno della boccola inferiore dell'utensile.
7. Installare la piastra di estrazione all'interno della struttura dell'estrattore dietro alla boccola inferiore dell'utensile.
8. Applicare grasso per filettature sulle superfici di contatto del cuneo e bloccare la struttura dell'estrattore con i cunei.

9. Installare la vite nella piastra di estrazione.



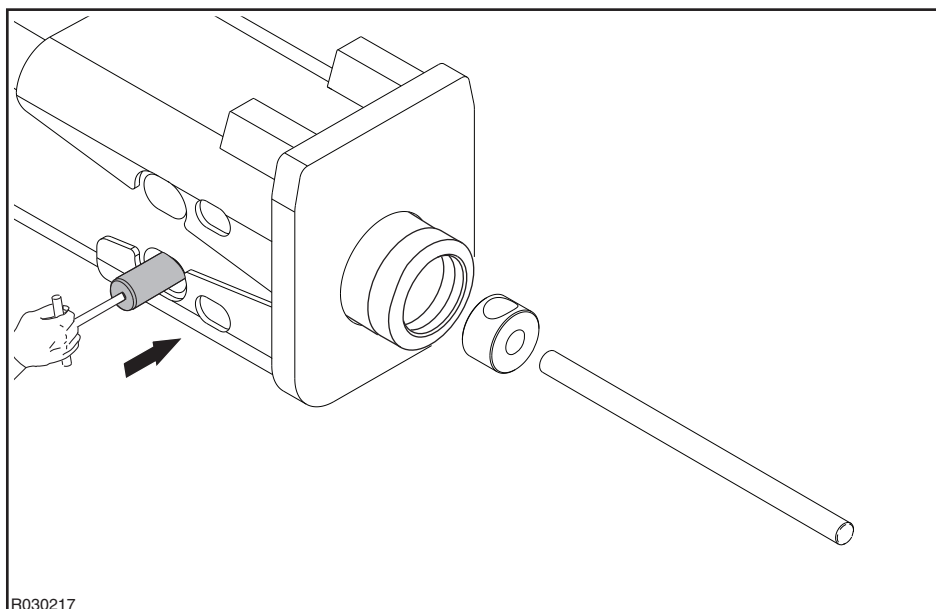
10. Installare piastra, cilindro foro e dado.



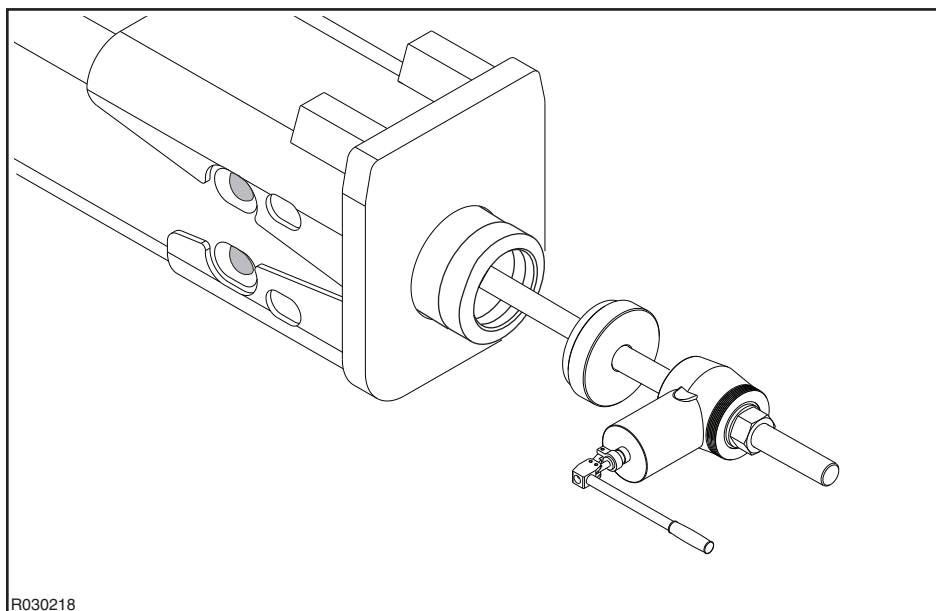
11. Estrarre la boccola inferiore dell'utensile utilizzando il cilindro di foro idraulico. Se la boccola dell'utensile è bloccata, allentare la vite e colpire i cunei con il martello per allentare la boccola inferiore dell'utensile, quindi estrarla.
12. Rimuovere la piastra, cilindro foro e dado.
13. Rimuovere la boccola inferiore della punta.
14. Rimuovere i cunei.
15. Rimuovere la struttura dell'estrattore, vite e piastra di estrazione.

MONTAGGIO DELLA BOCCOLA INFERIORE DELL'UTENSILE

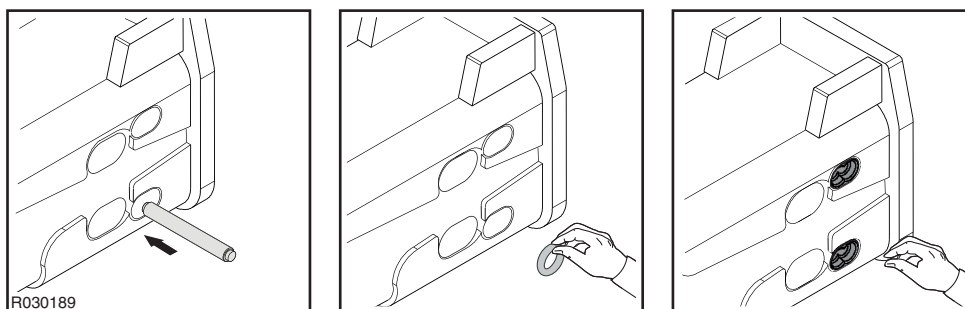
1. Pulire ed asciugare bene tutti i pezzi. Controllare che tutte le parti non presentino segni eccessiva usura o danni. Consultare i valori limite di usura per l'anello di spinta e la boccola superiore dell'utensile nella sezione delle caratteristiche tecniche. Vedi "Boccola inferiore dell'utensile" a pagina 66.
2. Ruotare, o, se necessario, sostituire la boccola.
3. Applicare grasso per filettature sulle superfici di contatto della boccola inferiore dell'utensile e della testa frontale.
4. Installare la boccola inferiore dell'utensile alla testa frontale. Allineare scanalature e vite nella testa frontale e le scanalature nella boccola inferiore dell'utensile
5. Installare la piastra di fissaggio.
6. Bloccare la piastra di fissaggio con i perni di ritegno dell'utensile.
7. Installare la vite.



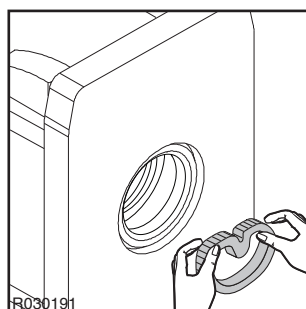
8. Installare piastra, cilindro foro e dado.



9. Spingere dentro la boccola inferiore dell'utensile con il cilindro di foro.
 10. Montare il perno di ritegno.
 11. Montare le guarnizioni in gomma.
 12. Montare i tappi di gomma.



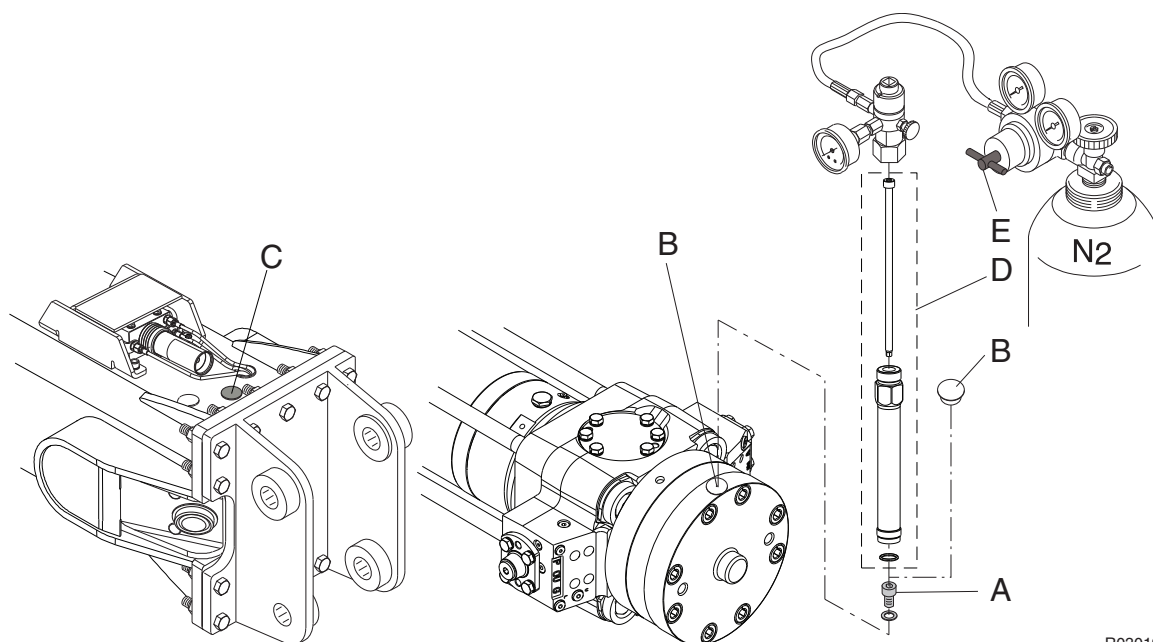
13. Rimuovere i perni di ritegno e l'attrezzo di montaggio della boccola dell'utensile.
 14. Installare una nuova guarnizione. Accertarsi che la superficie dell'utensile sia in buona condizione (sull'area di guarnizione dell'utensile). Se necessario, levigare con tela smeriglio (grana P120-P150).



15. Montare l'utensile.

4. CONTROLLO DELLA PRESSIONE NELL'ACCUMULATORE

COPPIE DI SERRAGGIO, REGOLAZIONI E LUBRIFICANTI



R030198

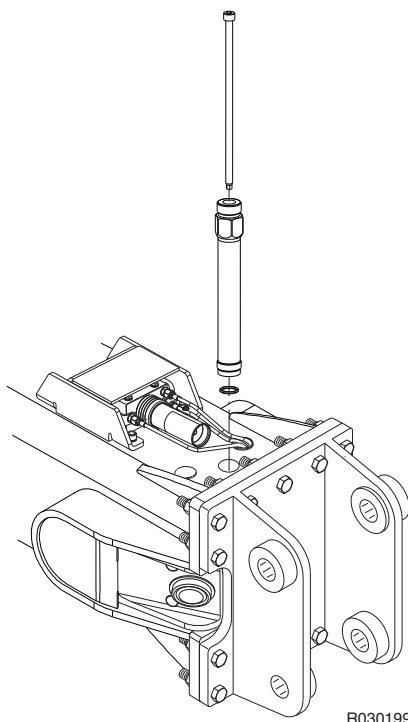
Elemento	Coppia di serraggio
Tappo di riempimento dell'accumulatore (A)	20 Nm (15 ft lbs)
Tappo di protezione (B) Tappo in gomma n. 954323	
Tappo in gomma (C) n. 101723	
Gruppo adattatore (D) n. 175459	
Vite di regolazione di pressione nella valvola di riduzione della pressione (E)	
Elemento	Pressione di carica
Azoto (N ₂)	40 bar (580 psi)

CONTROLLO DELLA PRESSIONE NELL'ACCUMULATORE

Attenzione! Per la ricarica dell'accumulatore, utilizzare esclusivamente azoto (N₂). L'utilizzo di altri gas può provocare l'esplosione dell'accumulatore.

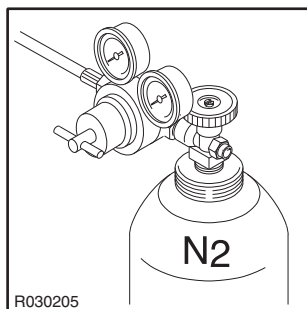
Nota: la valvola di riduzione della pressione deve essere installata sulla bombola di azoto.

1. Mettere il martello in posizione orizzontale con il punto di ricarica dell'accumulatore di pressione rivolto verso l'alto. Durante l'ispezione, il pistone potrebbe muoversi inaspettatamente. Accertarsi che l'utensile sia completamente estratto e che persone o attrezzature non si trovino vicino all'estremità dell'utensile.
2. Rimuovere il tappo in gomma dall'alloggiamento.
3. Rimuovere il tappo in gomma dall'accumulatore.
4. Installare il gruppo adattatore sull'accumulatore.

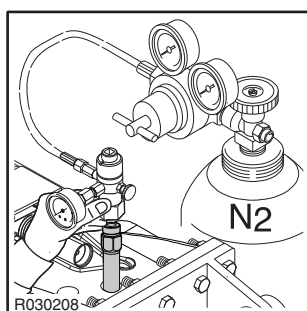


R030199

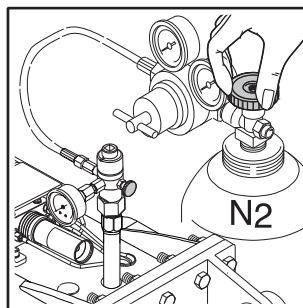
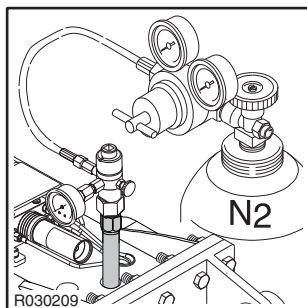
5. Installare la valvola di riduzione della pressione sulla bombola di azoto.



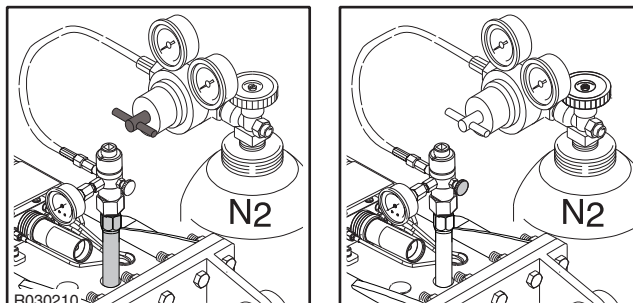
6. Montare il dispositivo di caricamento.
7. Collegare l'impianto di caricamento alla bombola dell'azoto.



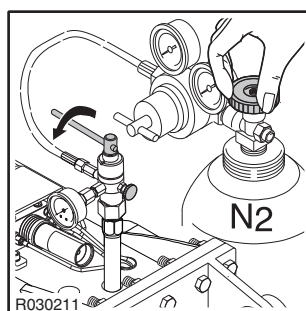
8. Regolare la valvola di riduzione della pressione a 0 bar.
9. Controllare che la valvola di scarico sul dispositivo di carica sia chiusa.
10. Aprire con cautela la valvola della bombola di gas azoto.



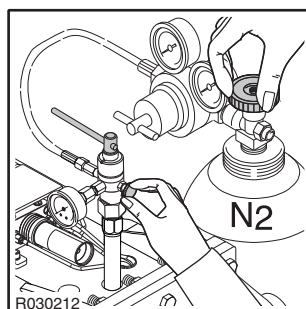
11. Aprire con cautela la vite di regolazione della valvola di riduzione della pressione e regolare a 40 bar. Se la pressione va oltre la specifica, aprire la valvola di scarico sul dispositivo di carica con cautela e rilasciare la pressione sotto la specifica, quindi chiudere la valvola di scarico. Regolare nuovamente la pressione.



12. Chiudere la bombola del gas azoto.
13. Aprire il tappo di riempimento attraverso tre (3) giri del dispositivo di carica. Osservare il valore riportato dall'indicatore.

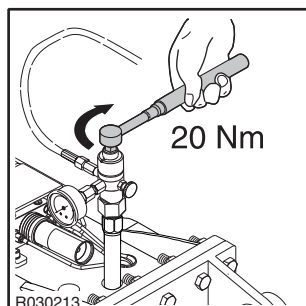


14. Se la pressione è sotto la specifica, aprire con cautela la valvola della la bombola di azoto e regolare il flusso del gas al minimo. Aprire la vite di regolazione della valvola di riduzione della pressione e caricare l'accumulatore di 2-3 bar al di sopra della pressione di carica specificata. Osservare il valore riportato dall'indicatore. Chiudere la bombola del gas azoto.
15. Se la pressione è superiore alla specifica, Aprire completamente la valvola di scarico sul dispositivo di carica e caricare l'accumulatore di 2-3 bar al di sopra della pressione di carica specificata. Chiudere la valvola di scarico sul dispositivo di carica. Osservare il valore riportato dall'indicatore.

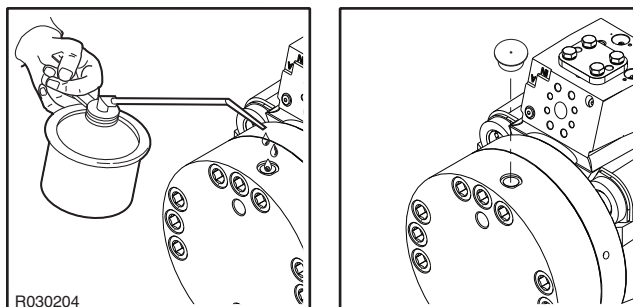


16. Attendere 10 minuti affinché la pressione dell'azoto si stabilizzi all'interno dell'accumulatore.

17. Regolare la pressione nell'accumulatore in base al valore corretto aprendo con cautela la valvola di scarico, se necessario.
18. Serrare il tappo di riempimento mediante dispositivo di caricamento in base a valori prescritto.



19. Rilasciare la pressione dal flessibile di carica aprendo la valvola di scarico.
20. Rimuovere il dispositivo di carica e l'adattatore dall'accumulatore.
21. Controllare che non siano presenti perdite di azoto riempiendo l'area dell'anello usit con olio fluido. Se si formano bolle di gas, scaricare l'accumulatore e sostituire l'anello usit.
22. Montare i tamponi.



23. Installare il tappo in gomma sull'alloggiamento.

5. RISOLUZIONE DEI PROBLEMI

5.1 MANCATO AVVIAMENTO DEL MARTELLO

TUBAZIONE DI MANDATA O TUBAZIONE DI RITORNO OSTRUITA

Controllare il funzionamento dei raccordi volanti sulla tubazione del martello. Aprire le valvole a sfera della tubazione del martello, se sono chiuse.

LA TUBAZIONE FLESSIBILE DI MANDATA E QUELLA DI RITORNO SONO STATE INSTALLATE AL CONTRARIO

Scambiare di posto le tubazioni di mandata e di ritorno.

PROTEZIONE DA COLPI A VUOTO INSERITA E FORZA DI AVANZAMENTO INSUFFICIENTE

Disinserire la protezione da colpi a vuoto o aumentare la forza di avanzamento contro l'oggetto interessato.

IL PISTONE SI TROVA NEL FRENO INFERIORE

Tenere aperta la valvola di regolazione e forzare l'utensile contro il materiale da demolire. La testa dell'utensile provvederà ad estrarre il pistone dal freno.

GRASSO NELLO SPAZIO COMPRESO TRA IL PISTONE E LA SUPERFICIE DI CONTATTO

Rimuovere l'utensile ed eliminare il grasso superfluo.

LA VALVOLA DI REGOLAZIONE DEL MARTELLO NON APRE

Quando si aziona la valvola di regolazione del martello, controllare che la tubazione di mandata pulsi (il che sta ad indicare l'apertura della valvola di regolazione). Se la valvola non dovesse funzionare, controllare i collegamenti meccanici, la pressione pilota o il dispositivo di comando elettrico.

LA VALVOLA LIMITATRICE DI PRESSIONE NEL CIRCUITO IDRAULICO SI APRE IN CONDIZIONI DI BASSA PRESSIONE. LA PRESSIONE DI ESERCIZIO DEL MARTELLO NON VIENE RAGGIUNTA

Controllare l'installazione. Controllare il funzionamento della valvola limitatrice di pressione. Regolare la valvola limitatrice di pressione del circuito idraulico. Misurare l'alta pressione nel tubo di ingresso del martello. Per maggiori informazioni rivolgersi al proprio rivenditore locale.

ECESSIVA CONTROPRESSIONE NELLA TUBAZIONE DI RITORNO

Controllare l'installazione. Controllare la dimensione della tubazione di ritorno.

TRAFILAMENTI D'OLIO DALLA TUBAZIONE DI MANDATA A QUELLA DI RITORNO NELL'IMPIANTO IDRAULICO DELL'ESCAVATORE

Controllare l'installazione. Controllare la pompa e gli altri organi idraulici.

FUNZIONAMENTO DIFETTOSO DELLA VALVOLA DEL MARTELLO

Il martello deve essere portato in un'officina autorizzata Rammer per essere sottoposto a manutenzione.

AVARIA DEL PISTONE

Il martello deve essere portato in un'officina autorizzata Rammer per essere sottoposto a manutenzione.

5.2 IL MARTELLO FUNZIONA IN MODO IRREGOLARE MA I COLPI HANNO LA POTENZA PREVISTA**LA FORZA DI AVANZAMENTO DALL'ESCAVATORE È INSUFFICIENTE**

Fare riferimento ai corretti metodi di lavoro.

LA VALVOLA LIMITATRICE DI PRESSIONE NEL CIRCUITO IDRAULICO SI APRE IN CONDIZIONI DI BASSA PRESSIONE. LA PRESSIONE DI ESERCIZIO DEL MARTELLO NON VIENE RAGGIUNTA

Controllare l'installazione. Controllare il funzionamento della valvola limitatrice di pressione. Regolare la valvola limitatrice di pressione del circuito idraulico. Misurare l'alta pressione nel tubo di ingresso del martello. Per maggiori informazioni rivolgersi al proprio rivenditore locale.

FUNZIONAMENTO DIFETTOSO DELLA VALVOLA DEL MARTELLO

Il martello deve essere portato in un'officina autorizzata Rammer per essere sottoposto a manutenzione.

ANOMALIA NEL CIRCUITO IDRAULICO DISPOSITIVO DI INGRASSAGGIO

Perdita olio. Il martello deve essere portato in un'officina autorizzata Rammer per essere sottoposto a manutenzione.

5.3 IL MARTELLO FUNZIONA IN MODO IRREGOLARE E I COLPI SONO DEBOLI**IL METODO DI LAVORO ADOTTATO NON È CORRETTO**

Fare riferimento ai corretti metodi di lavoro.

LA VALVOLA LIMITATRICE DI PRESSIONE NEL CIRCUITO IDRAULICO SI APRE IN CONDIZIONI DI BASSA PRESSIONE. LA PRESSIONE DI ESERCIZIO DEL MARTELLO NON VIENE RAGGIUNTA

Controllare l'installazione. Controllare il funzionamento della valvola limitatrice di pressione. Regolare la valvola limitatrice di pressione del circuito idraulico. Misurare l'alta pressione nel tubo di ingresso del martello. Per maggiori informazioni rivolgersi al proprio rivenditore locale.

LA TARATURA DELLA VALVOLA DI REGOLAZIONE DELLA PRESSIONE NON È CORRETTA

Il martello deve essere portato in un'officina autorizzata Rammer per essere sottoposto a manutenzione.

PERDITA DI PRESSIONE NELL'ACCUMULATORE DI PRESSIONE

Il martello deve essere portato in un'officina autorizzata Rammer per essere sottoposto a manutenzione.

FUNZIONAMENTO DIFETTOSO DELLA VALVOLA DEL MARTELLO

Il martello deve essere portato in un'officina autorizzata Rammer per essere sottoposto a manutenzione.

5.4 LA FREQUENZA DI PERCUSSIONE DIMINUISCE**L'OLIO SI È SURRISCALDATO (OLTRE +80 °C/+176 °F)**

Controllare l'eventuale presenza di avarie dell'impianto di raffreddamento dell'olio o di trafilamenti nel martello. Controllare l'impianto idraulico della macchina operatrice. Controllare il funzionamento della valvola limitatrice di pressione, nella macchina operatrice. Controllare la dimensione della tubazione. Montare un radiatore dell'olio supplementare.

VISCOSITÀ INSUFFICIENTE DELL'OLIO IDRAULICO

Controllare l'olio idraulico.

ECESSIVA CONTROPRESSIONE NELLA TUBAZIONE DI RITORNO

Controllare l'installazione. Controllare la dimensione della tubazione di ritorno.

LA VALVOLA LIMITATRICE DI PRESSIONE NEL CIRCUITO IDRAULICO SI APRE IN CONDIZIONI DI BASSA PRESSIONE. LA PRESSIONE DI ESERCIZIO DEL MARTELLO NON VIENE RAGGIUNTA

Controllare l'installazione. Controllare il funzionamento della valvola limitatrice di pressione. Regolare la valvola limitatrice di pressione del circuito idraulico. Misurare l'alta pressione nel tubo di ingresso del martello. Per maggiori informazioni rivolgersi al proprio rivenditore locale.

TRAFILAMENTI D'OLIO DALLA TUBAZIONE DI MANDATA A QUELLA DI RITORNO NELL'IMPIANTO IDRAULICO DELL'ESCAVATORE

Controllare l'installazione. Controllare la pompa e gli altri organi idraulici.

IL FLUSSO DELL'OLIO DALLA MACCHINA OPERATRICE È TROPPO ELEVATO

Il martello è dotato di dispositivo Ramvalve integrato progettato per ridurre il flusso dell'olio al martello quando il flusso dell'olio dalla macchina operatrice è troppo elevato. Se la frequenza di percussione risulta eccessivamente ridotta, controllare il flusso dell'olio. Per maggiori informazioni rivolgersi al concessionario locale della macchina operatrice.

L'ACCUMULATORE DI PRESSIONE HA PERSO LA SUA CARICA

Il martello deve essere portato in un'officina autorizzata Rammer per essere sottoposto a manutenzione.

FUNZIONAMENTO DIFETTOSO DELLA VALVOLA DEL MARTELLO

Il martello deve essere portato in un'officina autorizzata Rammer per essere sottoposto a manutenzione.

5.5 IL MARTELLO NON SI FERMA O CONTINUA A BATTERE

TRAFILAMENTI D'OLIO ALL'INTERNO DEL MARTELLO

Il martello deve essere portato in un'officina autorizzata Rammer per essere sottoposto a manutenzione.

FUNZIONAMENTO DIFETTOSO DELLA VALVOLA DI CONTROLLO DEL MARTELLO

Controllare la valvola di controllo del martello nella macchina operatrice.

5.6 SURRISCALDAMENTO DELL'OLIO

APPLICAZIONE NON INDICATA PER IL MARTELLO

Seguire i metodi corretti di lavoro, previsti per l'uso del martello.

CAPACITÀ DI RAFFREDDAMENTO INSUFFICIENTE DEL RADIATORE DELL'OLIO

Montare un radiatore dell'olio supplementare.

LA VALVOLA LIMITATRICE DI PRESSIONE NEL CIRCUITO IDRAULICO SI APRE IN CONDIZIONI DI BASSA PRESSIONE. LA PRESSIONE DI ESERCIZIO DEL MARTELLO NON VIENE RAGGIUNTA

Controllare l'installazione. Controllare il funzionamento della valvola limitatrice di pressione. Regolare la valvola limitatrice di pressione del circuito idraulico. Misurare l'alta pressione nel tubo di ingresso del martello. Per maggiori informazioni rivolgersi al proprio rivenditore locale.

VISCOSITÀ INSUFFICIENTE DELL'OLIO IDRAULICO

Controllare l'olio idraulico.

TRAFILAMENTI D'OLIO DALLA TUBAZIONE DI MANDATA A QUELLA DI RITORNO NELL'IMPIANTO IDRAULICO DELL'ESCAVATORE

Controllare l'installazione. Controllare la pompa e gli altri organi idraulici.

TRAFILAMENTI D'OLIO NEL MARTELLO

Il martello deve essere portato in un'officina autorizzata Rammer per essere sottoposto a manutenzione.

ECESSIVA CONTROPRESSIONE NELLA TUBAZIONE DI RITORNO

Controllare l'installazione. Controllare la dimensione della tubazione di ritorno.

5.7 GUASTO PERIODICO DELL'UTENSILE

APPLICAZIONE NON INDICATA PER IL MARTELLO

Seguire i metodi corretti di lavoro, previsti per l'uso del martello.

PROCEDURE DI FUNZIONAMENTO APPROSSIMATE

Seguire i metodi corretti di lavoro, previsti per l'uso del martello.

L'UTENSILE NON VIENE SUFFICIENTEMENTE INGRASSATO

Seguire i metodi corretti di lavoro, previsti per l'uso del martello.

UTENSILE TROPPO LUNGO

Usare un utensile più corto possibile. Seguire i metodi corretti di lavoro, previsti per l'uso del martello.

USURA RAPIDA DELL'UTENSILE

Seguire i metodi corretti di lavoro, previsti per l'uso del martello. Vi è una più ampia scelta di utensili disponibili per differenti applicazioni. Per ulteriori informazioni, rivolgersi al proprio rivenditore locale.

5.8 ANOMALIE DEL DISPOSITIVO DI INGRASSAGGIO AUTOMATICO**LA BOCCOLA GUIDA UTENSILE SUPERIORE O QUELLA INFERIORE NON VENGONO SUFFICIENTEMENTE INGRASSATE**

- Temperature rigide. Applicare il grasso agli ingrassatori mediante pompa di ingrassaggio.
- La regolazione del modulo di dosaggio non è idonea all'applicazione. Il modulo di dosaggio deve essere nuovamente regolato.
- Bloccaggio del dispositivo d'ingrassaggio. Per maggiori informazioni rivolgersi al concessionario.

LA BOCCOLA GUIDA UTENSILE SUPERIORE O QUELLA INFERIORE RICEVONO TROPPO GRASSO

- Perdite nel modulo di dosaggio. Sostituire il modulo di dosaggio. Per maggiori informazioni rivolgersi al concessionario.

L'UTENSILE NON VIENE INGRASSATO AFFATTO

- La cartuccia di grasso è esaurita o danneggiata. Sostituire la cartuccia.
- La cartuccia di grasso è esaurita o danneggiata. Sostituire la cartuccia.
- Modulo di dosaggio difettoso. Sostituire il modulo di dosaggio. Per maggiori informazioni rivolgersi al concessionario.
- Perdita nel tubo di ingrassaggio o nel tubo della pressione. Controllare i tubi e sostituirli se necessario.
- I tubi di ingrassaggio e di pressione sono stati montati al contrario. Tapparli.
- Per continuare l'operazione di localizzazione dei guasti, disconnettere il tubo di ingrassaggio dal corpo valvola del martello e mettere in funzione il martello. Dopo 10 minuti di funzionamento, controllare che il grasso sia fuoriuscito dal tubo di ingrassaggio.

IL DISPOSITIVO DI LUBRIFICAZIONE FUNZIONA (MENTRE IL TUBO DI INGRASSAGGIO È DISCONNESSO)

- Perdita nella tubazione di lubrificazione del martello. Il martello deve essere portato in un'officina autorizzata Rammer per essere sottoposto a manutenzione.
- La tubazione di lubrificazione del martello è bloccata. Il martello deve essere portato in un'officina autorizzata Rammer per essere sottoposto a manutenzione.

IL DISPOSITIVO DI LUBRIFICAZIONE NON FUNZIONA (MENTRE IL TUBO DI INGRASSAGGIO È DISCONNESSO)

- Togliere il dispositivo di lubrificazione dal martello e inviarlo per assistenza ad un centro Rammer autorizzato.

5.9 ULTERIORE ASSISTENZA**ULTERIORE ASSISTENZA**

Se è necessaria ulteriore assistenza, preparare le seguenti informazioni prima di contattare il proprio rivenditore.

- Modello e numero di serie
- Ore di servizio e interventi di manutenzione precedenti
- Rapporto Ramdata, se disponibile
- Modello della macchina operatrice
- Installazione: flusso dell'olio, pressione di esercizio e pressione della linea di ritorno, se noti
- Applicazione
- Il prodotto ha funzionato regolarmente prima?

SPECIFICHE

1. SPECIFICHE DEL MARTELLO

1.1 SPECIFICHE TECNICHE

Elemento	Caratteristica
Peso minimo di esercizio ^a	1670 kg (3682 lb)
Peso del martello	1410 kg (3109 lb)
Frequenza di percussione ^b	450...750 bpm
Pressione di esercizio ^c	135-145 bar (1960-2105 psi)
Valore minimo della limitazione di pressione ^d	190 bar (2755 psi)
Valore massimo della limitazione di pressione	220 bar (3190 psi)
Portata dell'olio	140...200 l/min (37,0...52,8 gal/min)
Contropressione massima	10 bar (145 psi)
Potenza di ingresso	48 kW (64 hp)
Diametro utensile	135 mm (5,31 in)
Collegamento per il tubo di mandata (IN)	SAE 6000 psi 1 1/4"
Collegamento per il tubo di ritorno (OUT)	SAE 6000 psi 1 1/4"
Collegamento per il lubrificante (G) ^e	BSPP-interno 3/8"
Collegamento per l'aria compressa (A) ^f	BSPP-interno 3/8"
Dimensione della tubazione di mandata (diametro interno minimo)	26 mm (1,02 in)
Dimensione del tubo di ritorno (diametro interno minimo)	32 mm (1,26 in)
Temperatura ottimale dell'olio	40-60 °C (104-140 °F)
Limiti di temperatura dell'olio ammessi	-20-80 °C (-4-176 °F)
Viscosità ottimale dell'olio alla temperatura d'esercizio	30-60 cSt
Limiti di viscosità dell'olio ammessi	20-1000 cSt
Peso macchina operatrice ^g	21...32 t (46300...70500 lb)
Rumorosità, livello di potenza sonora misurato, LWA ^h	120 dB (120 dB)
Rumorosità, livello di potenza sonora garantito, LWA ⁱ	124 dB (124 dB)

a. Compresa staffa di montaggio media e utensile standard

b. Il numero effettivo dei colpi dipende dalla portata dell'olio, dalla viscosità, dalla temperatura e dal materiale da demolire

c. La pressione effettiva dipende dalla portata dell'olio, dalla viscosità dell'olio, dalla temperatura, dal materiale da demolire e dalla contropressione

d. Valore minimo = pressione di esercizio effettiva + 50 bar (730 psi)

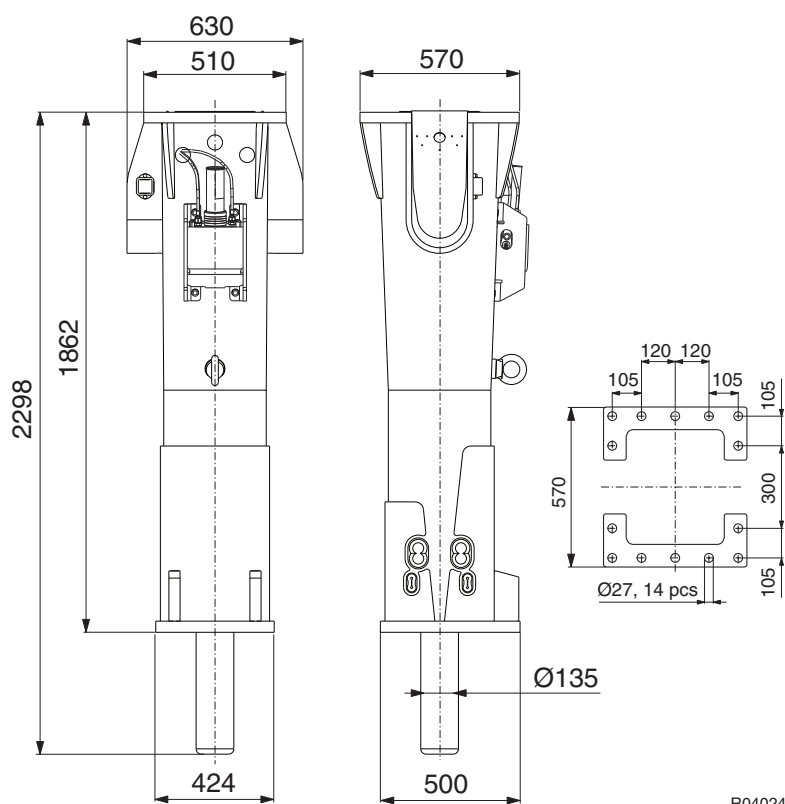
e. Situato sullo stesso lato del corpo della valvola dove si trova il collegamento del tubo di mandata (IN)

f. Situato sullo stesso lato del corpo della valvola dove si trova il collegamento del tubo di ritorno (OUT)

g. Chiedere al fabbricante della macchina operatrice la capacità di sollevamento della macchina

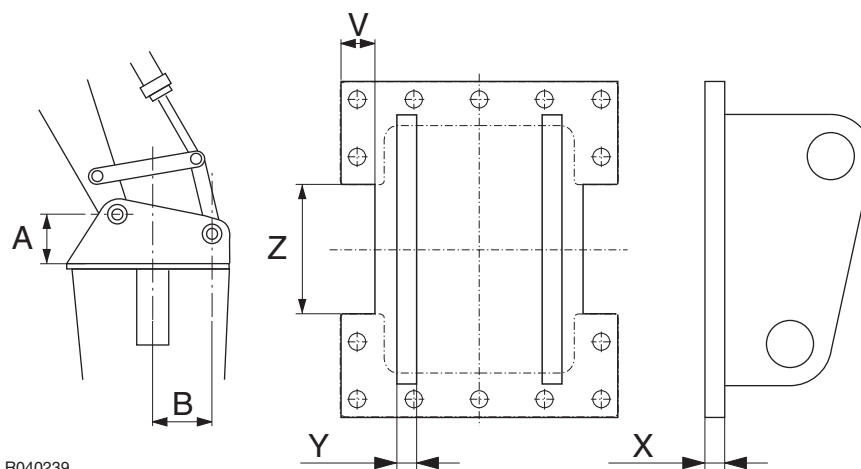
- h. Secondo la DIRETTIVA 2000/14/CE dell'Unione Europea
- i. Secondo la DIRETTIVA 2000/14/CE dell'Unione Europea

1.2 DIMENSIONI PRINCIPALI



R040245

1.3 SPECIFICHE DELLA STAFFA DI MONTAGGIO



R040239

Elemento	Caratteristica
Spessore minimo raccomandato della piastra inferiore (X)	25 mm (0,98 in)
Spessore minimo raccomandato della piastra laterale (Y)	25 mm (0,98 in)
Larghezza dell'apertura del tubo di pressione (Z)	200 mm (7,87 in)
Profondità dell'apertura per il tubo di pressione (V)	60 mm (2,36 in)

Nota: Dopo la saldatura, verificare la planarità della piastra e fresare la superficie secondo le necessità. La deviazione di planarità massima consentita è pari a 1 mm (0,04 in).

Tenere presente quanto segue quando si progetta di montare le staffe

Spessori richiesti delle piastre.

Posizione di trasporto corretta del martello.

Posizione d'uso più comune, in cui il cilindro benna si trova nella posizione centrale.

Fermi meccanici per proteggere il cilindro benna quando il martello è completamente all'interno o esteso

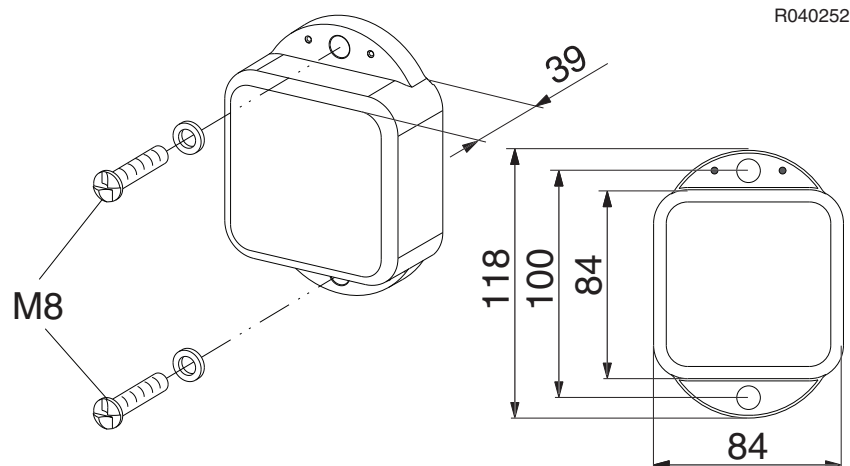
Collocazione dei fori di incernieramento sulle cerniere della staffa di montaggio. Normalmente sono posizionate quasi simmetricamente dalla linea centrale del martello.

Tenere presente quanto segue quando si progetta di montare le staffe

Altezza del perno della staffa di montaggio dell'avambraccio dalla piastra inferiore (A) della staffa di montaggio. L'altezza dipende da quanto vicino si trova il perno dalla linea centrale del martello. Più si trova vicino, più lunga deve essere la dimensione (A).

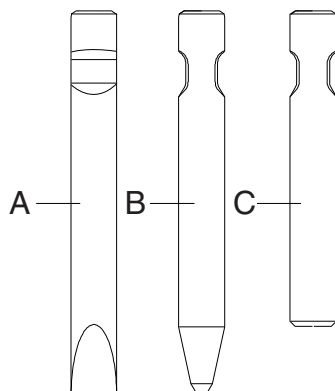
Effetto del rinculo del martello e della forza di avanzamento sul cilindro benna, che dovrebbe essere minimizzato. Questo effetto dipende dalla distanza (B). Più lunga è la distanza (B), minore è l'effetto.

1.4 SPECIFICHE TECNICHE RD3



Elemento	Caratteristica
Durata della batteria	Generalmente 3000 rapporti, basato su 1 rapporto/giorno
Tipo di batteria	Litio primario, 7,8 Ah, integrata, incapsulata
Temperatura, esercizio	-20-85 °C (-4-185 °F)
Temperatura, stoccaggio	-40-85 °C (-40-185 °F)
Tecnologia di rete	3G/GSM, penta-band (850/900/1800/1900/2100 MHz)
Trasmettitore radio	434 MHz, fino a 100 mW
Sensori	Posizione, Movimento, Inclinazione, Temperatura, Luce, Utilizzo, Urto 3 assi
Antenna, GPS	Interna
Antenna, 3G/GSM	Interna
Antenna, radio	Interna
REGISTRO	Store-and-forward, tutti i dati inclusi dati di posizione e di sensore
Grado di protezione IP	IP69k
ADR	UN3091
Contenuto di litio	2,0 grammi

2. SPECIFICHE DEGLI UTENSILI



R040249

Utensile	N. articolo	Lunghezza	Peso	Diametro
Utensile a scalpello (A)	BB86E1	1120 mm (44,09 in)	110 kg (243 lb)	135 mm (5,31 in)
Punta conica (B)	BB86E3	1120 mm (44,09 in)	106 kg (234 lb)	135 mm (5,31 in)
Utensile a mazza (C)	BB86E4	920 mm (36,22 in)	98 kg (216 lb)	135 mm (5,31 in)

È disponibile una gamma di utensili più ampia per varie applicazioni. Per ulteriori informazioni, rivolgersi al proprio rivenditore locale.

3. MARCHIO CE E DICHIARAZIONE DI CONFORMITÀ CE

DICHIARAZIONE DI CONFORMITÀ CE

Originale

(Direttiva 2006/42/CE, Allegato II. 1. A; Direttiva 2000/14/CE)

Fabbricante: Sandvik Mining and Construction Oy, Breakers Lahti

Indirizzo: Taivalkatu 8, FI-15170 Lahti, Finlandia

Con la presente dichiara che il martello idraulico Rammer

Modello: 2577E

- è conforme a tutte le disposizioni applicabili della Direttiva Macchine 2006/42/CE.
- è conforme a tutte le disposizioni applicabili della Direttiva 2000/14/CE concernente l'emissione acustica ambientale delle macchine ed attrezzature destinate a funzionare all'aperto.

La procedura applicata per la valutazione della conformità è "Controllo di fabbricazione interno" (Allegato V).

Modello	Numero di serie	Livello di potenza sonora misurato: LWA [dB]	Livello di potenza sonora garantito: LWA [dB]
2577E	2577EA	120	124

- è conforme a tutte le disposizioni rilevanti dei seguenti altri regolamenti e direttive UE:

Direttiva sulle apparecchiature radio 2014/53/UE

Direttiva sulla compatibilità elettromagnetica 2014/30/UE

- Sono inoltre state applicate le (parti/clausole delle) seguenti norme:

EN ISO 12100 - Sicurezza del macchinario - Principi generali di progettazione - Valutazione del rischio e riduzione del rischio

Sistema di gestione della qualità certificato DNV GL conforme alla norma ISO 9001, Progettazione e fabbricazione del prodotto

Fascicolo tecnico e conformità di fabbricazione

N.N., Director R&D/E, è autorizzato a compilare il fascicolo tecnico e conferma che la progettazione del prodotto è conforme ai requisiti fondamentali in materia di salute e sicurezza.

M.M., Director Supply, conferma che la macchina fabbricata è conforme al fascicolo tecnico.

N.N. e M.M. sono autorizzati a redigere la presente dichiarazione di conformità.

Firmato in nome e per conto di Sandvik Mining and Construction Oy, Breakers Lahti

Luogo: Taivalkatu 8, FI-15170 Lahti, Finlandia

Data: gg.mm.aaaa

Firmato: N.N.

Direttore R&D/E

Firmato: M.M.

Direttore Supply



Sandvik Mining and Construction Oy, Breakers Lahti
Taivalkatu 8, P.O. Box 165, FI-15101 Lahti, Finland
Phone Int. +358 205 44 151, Telefax Int. +358 205 44 150
www.rammer.com