

Alkuperäiset ohjeet

FIN 1/19

KÄYTTÄJÄN KÄSIKIRJA

OMR10PXFIN.119

Rammer[®]

HYDRAULIVASARA

RAMMER R10P

R A M M E R H I T S H A R D E R

| | |
|---|-----------|
| KÄYTTÖ | 3 |
| 1. Johdanto | 4 |
| 2. Turvallisuus- ja ympäristöohjeet | 9 |
| 3. Turvallisuusosio | 26 |
| 4. Turvallisuus käytön aikana | 38 |
| 5. Kuljetus, varastointi ja asennus | 45 |
| 6. Vasaran asennus ja poisto | 48 |
| 7. Käyttö | 51 |
| VOITELU | 63 |
| 1. Vasaran rasvaus | 64 |
| 2. Hydraulioöljy | 66 |
| HUOLTO | 67 |
| 1. Määräaikaishuollot | 68 |
| 2. Paineen purku vasarasta | 71 |
| 3. Paineen tarkastus matalapaineakusta | 72 |
| 4. Matalapaineakun uudelleentäyttö | 76 |
| 5. Terän vaihto | 80 |
| 6. Alateräholkin vaihto | 85 |
| 7. Vianetsintä | 86 |
| TEKNISET TIEDOT | 91 |
| 1. Vasaran tekniset tiedot | 92 |
| 2. Terien tekniset tiedot | 95 |
| 3. CE-merkintä ja EY- vaatimustenmukaisuusvakuutus | 96 |




KÄYTTÖ

1. JOHDANTO

1.1 TÄMÄ OHJEKIRJA

BG: Поискайте от дистрибутора на Rammer версия на български език на това ръководство.
 CS: Českou/Slovenskou verzi této příručky získáte o vašeho prodejce společnosti Rammer.
 DA: Bed om en dansksproget version af denne manual hos din Rammer-forhandler.
 DE: Fragen Sie Ihren Rammer-Händler nach der deutschen Fassung dieses Handbuchs.
 EL: Ζητήστε την ελληνική έκδοση του παρόντος εγχειριδίου από τον τοπικό αντιπρόσωπο της Rammer.
 EN: Ask for the English language version of this manual from your Rammer dealer.
 ES: Pídale a su distribuidor de Rammer la versión en español de este manual.
 ET: Käesoleva kasutusjuhendi eestikeelse versiooni saate Rammer i edasimüüjal.
 FI: Pyydä suomenkielinen ohjekirja Rammer-jälleenmyyjältäsi.
 FR: Adressez-vous à votre revendeur Rammer pour obtenir la version française de ce manuel.
 HR: Hrvatsku verziju ovog priručnika zatražite od zastupnika tvrtke Rammer.
 HU: Ez a kézikönyv magyar nyelven is elérhető, kérje Rammer forgalmazójától.
 IS: Biðjið Rammer dreifingaraðila ykkar um íslenska útgáfu af þessari handbók.
 IT: È possibile richiedere la versione in lingua italiana di questo manuale presso il rivenditore Rammer.
 LT: Paprašykite savo Rammer platintojo lietuviškos instrukcijos versijos.
 LV: Rokasgrāmatas tulkojumu latviešu valodā jautājiem savam Rammer dīlerim.
 NL: Vraag bij uw Rammer-dealer naar de Nederlandse versie van deze gebruiksaanwijzing.
 NO: Be om den norske versjonen av denne håndboken fra din Rammer-leverandør.
 PL: Proszę zwrócić się do dystrybutora Rammer, aby otrzymać niniejszą instrukcję w języku polskim.
 PT: Solicite a versão em português deste manual ao seu representante Rammer.
 RO: Solicitați versiunea în limba română a acestui manual de la distribuitorul dumneavoastră Rammer.
 RU: Запросите версию данного руководства на русском языке у вашего дилера компании Rammer.
 SK: Českú/Slovenskú verziu tejto príručky získate u svojho predajcu spoločnosti Rammer.
 SL: Vprašanje svojega Rammer predstavnika za ta priročnik v slovenskem jeziku.
 SR: Tražite verziju ovog priručnika na srpskom jeziku od vašeg Rammer dilera.
 SV: Be om den svenskspråkiga versionen av denna manual hos din Rammer-återförsäljare.
 TR: Bu kılavuzun Türkçe versiyonunu Rammer temsilcinizden isteyebilirsiniz.

BA010041

|  VAROITUS | |
|---|---|
|  | YLEINEN TURVALLISUUSVAARA |
| | Virheelliset käsittelymenetelmät saattavat aiheuttaa kuoleman tai vakavia vammoja. |
|  | LUE ja NOUDATA laitteen OHJEKIRJAN neuvoja ja TURVAMERKKEJÄ! |
| | |

Kaikki tarvittavat tiedot löytyvät tästä ohjekirjasta, laitteessa olevista turvamerkkeistä, peruskoneen ohjekirjasta sekä muusta laitteen oikeasta ja turvallisesta käytöstä kertovasta materiaalista.

Ohjeet ovat olennainen ja erottamaton osa tuotetta. Pidä ne aina laitteen käyttäjän saatavilla.

Säilytä tämä ohjekirja koneen ohjaamossa telineessä tai istuimen takana sille varatussa paikassa, jotta se on helposti käyttäjän saatavilla.

Pidä kaikki ohjeet puhtaina ja hyvässä kunnossa. Pyydä tarpeen mukaan käännösohjeista.

Vasaran turvamerkki ja -teksti on nähtävissä alla olevassa kuvassa.

"OHJEIDEN LAIMINLYÖNNISTÄ AIHEUTUVA VAARA

Virheelliset käsittelymetodit voivat aiheuttaa kuoleman tai vakavia vammoja.

Lue ja noudata tämän käyttöohjekirjan ohjeita."



1.2 OHJEIDEN TARKOITUS

Näiden ohjeiden tarkoitus on edistää vasaran turvallista, oikeaa ja ekonomista käyttöä. Nämä ohjeet helpottavat käyttäjää vaarallisten tilanteiden ja niiden seurauksien tunnistamisessa, välttämässä ja estämisessä.

Noudata näiden ohjeiden lisäksi kaikkia paikallisia lakeja ja säädöksiä, kaikkia paikallisviranomaisten määräyksiä sekä kaikkia tietyn työmaan suojatoimenpiteitä (esim. turvallisia työmenetelmiä).

Lue koko ohjekirja huolellisesti läpi ja seuraa sen ohjeita tarkasti. Jos jokin ohje jää epäselväksi, pyydä työnantajaasi tai paikallista Rammer-jälleenmyyjääsi selvittämään asia. Tämä ohjekirja sisältää tietoa, joka on elintärkeää turvallisuudellesi.

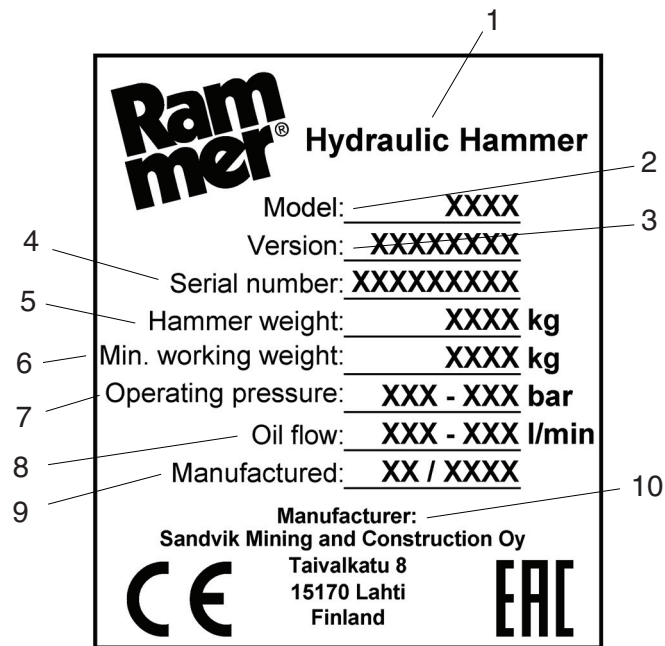
Korvaa ohjekirja uudella heti, jos se katoaa, vahingoittuu tai se on lukukelvoton. Ota yhteyttä Rammer-edustajaasi saadaksesi uuden ohjekirjan.

Käytä tässä ohjekirjassa esitettyjä tietoja osana koulutusmateriaalia. Näiden ohjeiden noudattaminen auttaa vähentämään ylläpitokustannuksia ja seisokkiaikaa, myös tuotteen luotettavuus ja käyttöikä tulevat optimaalisiksi.

1.3 TUNNISTUS

Malli ja sarjanumero löytyvät sarjanumerokilvestä. Tarkista, että malli vastaa tämän käsikirjan kannessa olevaa merkintää.

Laitetta huollettaessa tai varaosia tilattaessa on tärkeää viitata vasaran täydelliseen sarjanumeroon. Vasaran osien tunnistaminen ja ylläpito perustuvat nimenomaan sarjanumeroon.



BA010062

TYYPPIKILVEN SISÄLTÖ

| | |
|----|--------------------------------|
| 1 | Hydraulivasara |
| 2 | Malli |
| 3 | Versio |
| 4 | Sarjanumero |
| 5 | Vasaran paino (kg) |
| 6 | Työpaino, minimi (kg) |
| 7 | Käyntipaine (bar) |
| 8 | Öljyvirtaus (l/min) |
| 9 | Valmistettu tai Valmistuspäivä |
| 10 | Valmistaja |

1.4 VALMISTAJA

Tämän hydraulivasaran on valmistanut:

Sandvik Mining and Construction Oy, Breakers Lahti, Taivalkatu 8, FI - 15170 Lahti.

Ota yhteyttä lähimpään Rammer-edustajaan tämän hydraulivasaran huoltoa ja korjausta koskevissa asioissa. Myyjä- ja edustajatiedot löytyvät osoitteesta www.rammer.com.

1.5 CE-MERKINTÄ JA EY-VAATIMUSTENMUKAISUUSVAKUUTUS

CE-merkki sijaitsee vasaran sarjanumerokilvessä. Katso "CE-merkintä ja EY-vaatimustenmukaisuusvakuutus" sivulla 145.

1.6 OHJEKIRJAN VOIMASSAOLO

Tämä käsikirja sisältää turvallisuusohjeet, käyttöohjeet, kuljetustietoa, voitelutiedot ja huolto-ohjeet, jotka vastaavat hydraulivasaran suunnittelua siten kuin se oli silloin kun se on toimitettu tehtaalta.

Tämä käsikirja ja erityisesti sen turvallisuusohjeet sekä EY-vaatimustenmukaisuusvakuutus ja lausunto vaatimustenmukaisuudesta, ovat voimassa ainoastaan, jos tuotteeseen ei ole tehty mitään luvattomia muutoksia.

Osa tämän manuaalin piirroksista esittävät yksityiskohtia, jotka saattavat poiketa vasaramallistasi. Havainnollisuustarkoituksessa suojat ja suojukset on saatettu poistaa.

Tuotesuunnittelun jatkuva paraneminen ja edistyminen ovat saattaneet aiheuttaa vasaraasi muutoksia, jotka eivät sisälly tähän julkaisuun.

Aina kun sinulla on vasaraasi tai tätä ohjekirjaa koskeva kysymys, ota yhteyttä jälleenmyyjään saadaksesi viimeisimmät tarjolla olevat tiedot.

1.7 TEKIJÄNOIKEUS-HUOMAUTUS

Tekijänoikeudet tähän julkaisuun omistaa Sandvik Mining and Construction Oy, Breakers Lahti, Suomi.

© Sandvik Mining and Construction Oy, Breakers Lahti, Finland 2018.

Julkaisua ei saa kopioida, jäljentää tai muuten saattaa kokonaan tai osittain kolmannen osapuolen käyttöön ilman kirjallista lupaa.

Kaikki oikeudet pidätetään.

1.8 MÄÄRITELMIÄ

Vasara - tässä ohjekirjassa kuvattu tuote.

Terä - kulutusosa, joka on suorassa yhteydessä kiveen.

Peruskone - alustakone, johon vasara kiinnitetään ja joka tuottaa vasaran käyttöön tarvittavan käyttövoiman ja ohjausjärjestelmän, jonka avulla vasaraa hallitaan.

Tämä käsikirja - tämä kirja, joka sisältää tärkeää tietoa vasaran kuljetuksesta, käsittelystä ja varastoinnista sekä sen asennuksesta, käytöstä ja huollosta.

Turvamerkki - laitteeseen kiinnitetty tarra, jossa neuvotaan miten vakavimmilta riskeiltä voi suojautua.

Käyttöohjeet - tämän käsikirjan sisältämä tieto, vasarassa olevat turvamerkit sekä muu tieto, jota löytyy esim. toimituspakkauksesta. Tämä sisältää suojelutoimenpiteitä ja neuvoja vasaran asianmukaisesta kuljetuksesta, asennuksesta, käytöstä ja huollosta.

Käyttötarkoitus - vasaran käyttö käyttöohjeissa annettujen ohjeiden mukaisesti.

Kielletty käyttö - kaikki sellainen käyttö, johon vasaraa ei ole tarkoitettu. Erityisesti käyttöohjeissa mainittu käyttö, joka on ehdottomasti kiellettyä.

Kohtuudella ennakoitavissa oleva väärinkäyttö - vasaran käyttäminen sellaisella tavalla johon sitä ei ole tarkoitettu, mutta joka voi johtua ihmisten helposti ennakoitavissa olevasta käyttäytymisestä.

Käyttäjä - henkilö, joka käsittelee vasaraa, liittyipä se sitten kuljetukseen, asennukseen, käyttöön, määräaikaishuoltoon, romuttamiseen tai muuhun.

Vaurio - ruumiillinen vamma tai terveyshaitta. Tämä kohdistuu aina ihmisiin, ei laitteisiin tai omaisuuteen.

Vaara - vahingon mahdollinen lähde.

Riski - vaurion esiintymistodennäköisyys yhdistettynä sen vakavuuteen.

Suojatoimenpide - toimenpide, jonka tarkoituksena on vähentää riskejä. Suunnittelija toteuttaa mahdollisuuksien mukaan suojatoimenpiteet, ja jos suunnittelutoimenpiteet eivät ole riittäviä turvallisen toiminnan saavuttamiseksi käyttäjä toteuttaa ne.

Käyttöohjeissa käyttäjälle annetaan tietoa suojatoimenpiteistä.

Käyttäjän velvollisuudet - suojatoimenpiteitä, jotka on toteutettava käyttöohjeiden perusteella.

Vaara-alue - kaikki tila vasaran tai isäntäkoneen ympärillä, jossa henkilö voi altistua vaaraan.

Sivustakatsoja - vaara-alueella olevat henkilöt, jotka eivät käsittele vasaraa.

Reaaliaikainen vaara-analyysi (RTHA) - työmaan tarkastaminen ennen työn aloittamista, jotta voidaan yksilöidä kaikki mahdolliset vaarat, joita koneen käyttäjille, sivullisille tai ympäristölle voi aiheutua.

2. TURVALLISUUS- JA YMPÄRISTÖOHJEET

Turvallisuus syntyy asenteesta. Oikeaan asenteeseen kuuluu:

- Työhön – koneen käyttämiseen tai huoltoon – liittyvien vaarojen ymmärtäminen. Älä koskaan suhtaudu vaaraan vähättelevästi.
- Noudata kaikkia paikallisia lakeja ja määräyksiä. Jätä erityistyöt asiantuntijoille.

Erityiset olosuhteet, kuten ympäristöt, joissa on esim. radioaktiivinen, kemiallinen, myrkyllinen, biologinen tai asbestin aiheuttama vaara edellyttävät ehdottomasti erityisten vaara-kohtaisten menetelmien ja suojoitoimenpiteiden käyttöä.

- Lue ja noudata tämän käyttöohjekirjan ohjeita! Lue ja noudata peruskoneen käyttöohjekirjan ohjeita! Jos tämä kieliversio ei ole asianmukainen, pyydä käännöstä.
- Kommunikoi! Kerro muille mitä olet aikeissa tehdä niin, että he eivät aiheuta sinulle tai itselleen vaaraa. Asennusta tai huoltoon liittyvää työtä ei saa koskaan tehdä yksin.

Pidä huolta siitä, että kaikki tietävät mitä olet tekemässä, milloin ja missä. Pidä matkapuhelin aina saatavilla. Ilmoita työmaan johtajalle aina kun lähdet työmaalta.

Sovi työmaalla olevien työkavereidesi kanssa käytössä olevista käsimerkeistä. Älä oleta tuntevasi käsimerkit.

- Käytä hyväksytyjä suojarusteita (hyväksytyjä turvasaappaita, hyväksytyjä suojakäsineitä, hyväksytyjä suojalaseja, hyväksytyjä kuulosuojaimia, hyväksytyä suojakypärää). Jos suojarusteesi eivät ole kunnossa, hanki uudet suojarusteet. Käytä tuotetta vain kun olet sopivassa kunnossa. Varo osien teräviä kulmia.
- Vasaran peruskäytössä järjen käyttäminen on tärkein osa turvallisuutta.

2.1 TURVAMERKIT

Tämä osio sisältää selityksiä vasarassa käytettävistä turvasymboleista ja -merkinnöistä sekä käyttöohjetietoa.

MERKKISANAT

Seuraavia merkkisanoja ja -symboleita käytetään tunnistamaan näissä ohjeissa olevat turvallisuusviestit:

"VAARA"-merkkisana valkoisilla kirjaimilla punaiselle pohjalle kirjoitettuna yhdessä varoitussymbolin kanssa osoittaa vaarallisen tilanteen, joka, jos sitä ei vältetä, johtaa kuolemaan tai vakavaan loukkaantumiseen.



D010097

"VAROITUS"-merkkisana mustilla kirjaimilla oranssille pohjalle kirjoitettuna yhdessä varoitussymbolin kanssa osoittaa vaarallisen tilanteen, joka, jos sitä ei vältetä, voi johtaa kuolemaan tai vakavaan loukkaantumiseen.

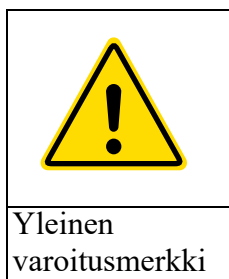


D010098

"HUOM"-merkkisana tarkoittaa tilannetta joka, jos sitä ei vältetä, voi aiheuttaa omaisuus- tai ympäristövahinkoja. "HUOM"-tilanne ei aiheuta erityistä vaaraa ihmisille.





YLEINEN TURVAMERKKI

Tällä yleisellä turvallisuussymbolilla merkitään tärkeitä turvallisuutta koskevia viestejä tässä oppaassa. Kun näet symbolin, ole varuillasi, koska turvallisuutesi on kyseessä. Lue huolellisesti seuraavat viestit ja kerro niistä toisille käyttäjille.



MERKKEJÄ, JOTKA VAATIVAT PAKOLLISIA TOIMIA

Pakolliset toimet on merkitty valkoisilla symboleilla siniselle pohjalle. Pakollisten toimintojen symboleilla määritellään toiminta, joka **on suoritettava** varoituserkissä mainitun vaaran poistamiseksi.

| | | | |
|---|--|--|---|
|  |  |  |  |
| Lue käsikirja. Käsikirjan lukeminen on pakollista. | Neulanreikäsuihku. Tarkista mahdolliset paineenalaisena purkautuvat vuotokohdat aina käyttäen testaukseen pahvinpalaa tai vastaavaa. | Pidä turvaetäisyys. Turvaetäisyyden pitäminen laitteeseen on pakollista. | Lue Korjaamokäsikirja. Turvallisen työskentelyn ja tuotteen asianmukaisten asetusten takaamiseksi Korjaamokäsikirjan lukeminen on pakollista. |

KIELLETTYJEN TOIMENPITEIDEN MERKIT

Kielletyt toimenpiteet on merkitty punaisella ympyrällä, jonka yli on vedetty punainen viiva. Kielletty toimenpide on aina merkitty mustalla.

Kiellettyjä toimenpiteitä koskevat symbolit neuvovat **välttämään** tietynlaista käyttöä. Tässä ei ole kysymys valinnasta tai oman järjen käytöstä, vaan tämä ohje on ehdoton.

| | |
|---|---|
|  |  |
| Neulanpään kokoisen vuodon vaara. Älä käytä käsiäsi hydraulisten vuotojen etsimiseen! | Vaara-alue. Vaara-alueella on kiellettyä oleskella. Pysy poissa! |

HENKILÖKOHTAISIA SUOJARUSTEITA (HSV) KOSKEVAT SYMBOLIT



Henkilökohtaisia suojavarusteita (HSV) koskevilla symboleilla on samanlainen asettelu kuin pakollisia toimenpiteitä kuvaavilla symboleilla ja ne ovat tarpeen mukaan pakollisia.

HSV-symbolit määrittelevät suojatoimenpiteet, joiden **avulla** turvaviestissä mainittu vaara voidaan poistaa.

Tässä ei ole kysymys valinnasta tai oman järjen käytöstä, vaan tämä ohje on ehdoton.



| | |
|---|--|
|  |  |
| Käytä hyväksyttyä hengityssuojainta. Hyväksytyt hengityssuojaimen käyttö on pakollista laitetta käytettäessä. | Käytä hyväksytyjä kuulosuojaimia. Hyväksytyjen kuulosuojaimien käyttö on pakollista laitetta käytettäessä. |



| | |
|---|--|
|  |  |
| Käytä hyväksyttyä turvakypärää. Hyväksytyt turvakypärän käyttö on pakollista laitetta käytettäessä. | Käytä hyväksytyjä turvasaappaita. Hyväksytyjen turvasaappaiden käyttö on pakollista laitetta käytettäessä. |



| | |
|--|---|
|  |  |
| Käytä hyväksytyjä suojakäsineitä. Hyväksytyjen suojakäsineiden käyttö on pakollista laitetta käytettäessä. | Käytä hyväksytyjä silmäsuojaimia. Hyväksytyjen suojalasioiden käyttö on pakollista laitetta käytettäessä. |

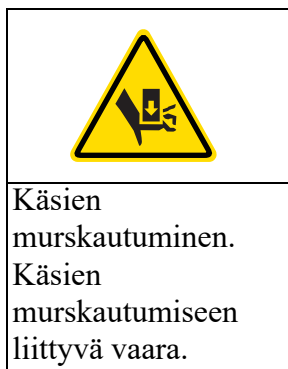
VAROITUSMERKIT



Varoitusmerkit osoittavat mahdollisen vaaran luonteen. Varoitusmerkit on merkitty keltaisella kolmiolla, jossa on mustat symbolit ja mustat kehykset.

| | |
|---|---|
|  |  |
| Yleinen vaara. Tätä symbolia käytetään, jos vaaraa ei voi helposti määrittellä. | Ilmassa kulkeutuvat epäpuhtaudet. Piidioksidin sekä savun tai muiden vaarallisten aineiden hengittämiseen liittyvä vaara. |

| | |
|---|--|
|  |  |
| Riippuvat kuormat. Laitteiden tai osien nostoon liittyvä vaara kuljetuksen, huollon tai muiden työvaiheiden aikana. | Lentelevät pirstaleet. Lenteleviin kivenpalasiin tai muihin roskiin liittyvä vaara käytön, huollon, pesun tai muun aikana. |

| | |
|---|---|
|  |  |
| Korkea paine. Paineistettuihin osiin ja tuotteisiin liittyvä vaara. | Murskautuminen. Murskautumiseen liittyvät vaarat esim. liikkuvan koneen takia. |

**MERKINNÄT TUOTTEESSA**

|  VAROITUS | |
|---|--|
|  | YLEINEN TURVALLISUUSVAARA |
| | Epätietoisuus vaaroista saattaa aiheuttaa kuoleman tai vakavan vamman. |
| | Laita puuttuvien, hävinneiden, vaurioituneiden tai muuten lukukelvottomien turvamerkkien tilalle uudet. |

Turvamerkeistä käy ilmi seuraavat neljä asiaa:

- Riskin vakavuusaste (signaalisana "VAARA" tai "VAROITUS").
- Vaaran luonne (eli vaaran tyyppi: korkea paine, pöly...).
- Seuraus vaaran vaikutuksista.
- Kuinka vaara voidaan välttää.

Noudata AINA tuotteen turvamerkkien turvallisuusviestejä ja -symboleita sekä käyttöohjeissa mainittuja ohjeita välttääksesi kuolemantapaukset ja vakavat vammat!

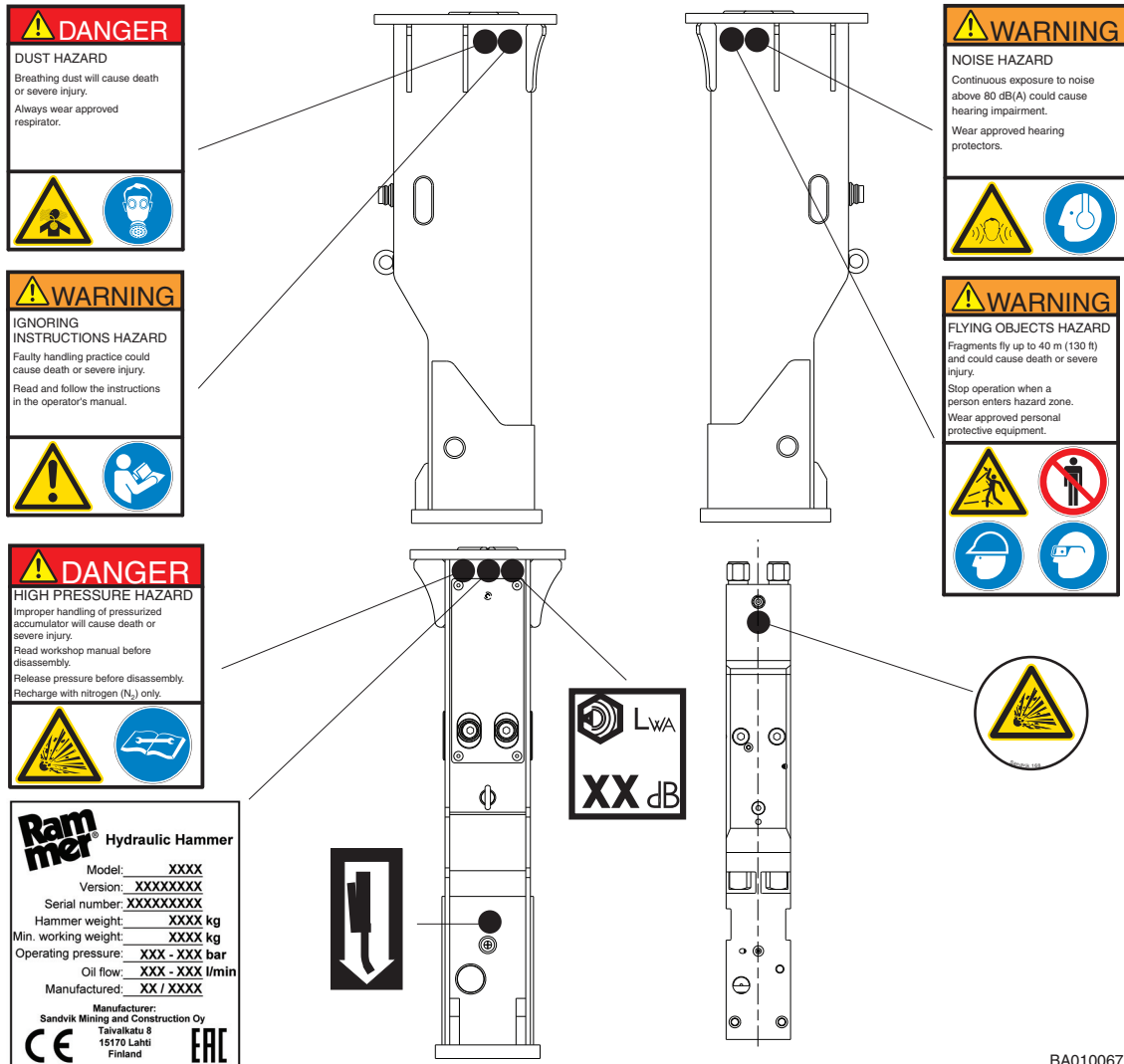
Pidä turvamerkit aina puhtaina ja näkyvissä. Tarkista turvamerkkien kunto päivittäin. Turvamerkit ja ohjeet, jotka ovat hävinneet, vahingoittuneet, irronneet, joiden päälle on maalattu tai jotka eivät täytä luettavuusvaatimuksia turvallisen katseluetäisyyden päästä, pitää vaihtaa uusiin ennen tuotteen käyttämistä.

Jos turvamerkki on kiinni osassa, joka vaihdetaan, aseta varaosan päälle uusi turvamerkki. Jos tämä ohjekirja on saatavilla omalla kielelläsi, myös turvamerkkien pitäisi olla saatavilla samalla kielellä.



Vasarassa on monia erityisiä turvamerkkejä. Tutustu kaikkiin turvamerkkeihin. Turvamerkkien sijainti näkyy alla olevassa kuvassa.

Käytä turvamerkkien puhdistamiseen rättiä, vettä ja saippuaa. Älä käytä liuotinta, bensiiniä tai muita vahvoja kemikaaleja turvamerkkien puhdistamiseen.

Liuottimet, bensiini tai vahvat kemikaalit saattavat löystyttää turvamerkkien taustaliiman. Löystyneet turvamerkit saattavat irrota.



2.2 KÄYTTÄJÄN VELVOITTEET

|  VAROITUS | |
|---|--|
|  | YLEINEN TURVALLISUUSVAARA |
| | Tämän tuotteen väärä asennus, käyttö tai huolto voi johtaa tapaturmaan tai kuolemaan! |
| | Tätä laitetta saa käyttää ja huoltaa vain henkilöt, jotka ovat saaneet asianmukaisen koulutuksen tai muuten osoittaneet olevansa kyvykkäitä käyttämään tai huoltamaan laitetta turvallisesti ja asianmukaisesti. |

Laitteen turvallinen käyttö riippuu, muun muassa, valmistajan suunnittelu- ja rakentamistoimenpiteistä, käyttäjän taidoista ja suojatoimenpiteistä.

On tärkeää välittää käyttötiedot vasaran mahdolliselle seuraavalle käyttäjälle.

Rammer kieltää vasaran käytön yhteydessä seuraavien aineiden nauttimisen, hallussapidon ja välittämisen:

- päihteen ja huumausaineet
- kaikki lailliset ja laittomat huumeet
- esineet, jotka ovat yhteydessä näihin edellämainittuihin
- aseet ja laittomat räjähteet



VAROITUS!

Käytä tuotetta vain kun olet sopivassa kunnossa. Älä käytä tuotetta päihtyneenä (alkoholista, huumeista), väsyneenä tai muuten huonossa kunnossa (kuumeisena tai kipeänä).

Turvallisuustiedot kattavat kuljetuksen, asennuksen, käytön, asetukset, puhdistuksen, vianmäärityksen, huollon ja laitteen hävittämisen. Jokaisessa vaiheessa tulee noudattaa turvallisia työmenetelmiä.

Jos tarvitset yksityiskohtaisempia ohjeita, ota yhteyttä Rammer-edustajaasi.

Käyttötietoon perustuvat suojatoimenpiteet, joita käyttäjän on noudatettava:

- Henkilökohtaisten suojarusteinen käyttö.
- Lisävarotoimien järjestäminen ja käyttö.
Käytä pystysuoria terästankoja, erillistä muoviverkkoa tai muovi-ikkunaa ohjaamon suojaamiseksi.
- Säännölliset työmaaturvallisuus- ja turvallisen työskentelyn koulutukset.

Muita asioita, jotka käyttäjän tulee ottaa huomioon:

- Työmaan organisointi ja valvonta.
- Työmaan turvallisuus, mukaanlukien turvalliset työskentelytavat.
- Työskentelylupajärjestelmät.

Kaikki läheltä piti -tilanteet ja onnettomuudet, joissa Rammerin vasara on ollut osallisena, on raportoitava Rammerille viipymättä.

Seuraavat turvallisuusohjeet koskevat jokaista henkilöä, joka tekee töitä vasaralla tai sen läheisyydessä:

- Jokainen henkilö on vastuussa sekä omasta turvallisuudestaan että työtoveriensa turvallisuudesta.
- Jos mitä tahansa turvallisuusohjetta tai -määräystä on rikottu, on jokainen henkilö vastuussa työnjohtajan sekä muiden varoittamisesta.



VAROITUS!

Hyväksytyt varaosat on listattu varaosaluetteloon. Muiden kuin hyväksytyjen varaosien käyttö voi aiheuttaa hallitsemattoman riskin käyttäjän terveydelle ja on siksi kiellettyä.

TYÖHÖN LIITTYVIEN VAAROJEN HALLINTA

Kaikki mekaaniset laitteet saattavat olla vaarallisia, jos niitä käytetään huolimattomasti tai ei huolleta asianmukaisesti. Useimmat laitetta käytettäessä tapahtuvat onnettomuudet sattuvat, koska turvallisuusohjeita ja varoituksia ei ole huomioitu.

Koska jokaisen mahdollisen vaaratilanteen ennakoiminen on mahdotonta, eivät tässä oppaassa eivätkä itse laitteessa olevat varoitukset ole kaikenkattavia.

Turvallisuus ei ole pelkästään varoitusten huomioon ottamista. Työskennellessäsi laitteen kanssa sinun täytyy kiinnittää huomiota mahdollisiin vaaratilanteisiin ja siihen kuinka ne voidaan välttää.

Käyttäjän on aina tehtävä paikallisten riskien arviointi ennen työn aloittamista. Tämä arvioinnin, joka tunnetaan myös nimellä reaaliaikainen vaara-analyysi, avulla varmistetaan, että käyttäjä ajattelee mitä hän aikoo tehdä ennen työn aloittamista:

- Tee reaaliaikainen vaara-analyysi työmaalla vähintään kerran päivässä ennen töiden aloittamista. Määritä pakotie hätätilanteita varten.
- Tunnista mahdolliset vaarat, jotka voivat vaikuttaa itseesi, työtovereihisi, ympäristöön, laitteeseen ja/tai työmenetelmiin töitä tehdessäsi.
- Arvioi riskit ja toteuta tarvittavat toimet riskin poistamiseksi tai vähentämiseksi.
- Varmista, että et vahingoita tuotetta tai tee siitä vaarallista valitsemallasi työ- tai huoltomenetelmällä.

Tarkista työmaa ennen vasaran käyttöä. Raskas laitekuorma tai vasaran käytöstä aiheutuva tärinä saattaa aiheuttaa rakenteiden, kuten seinien, kattojen, siltojen tai lattioiden sortumisen. Pidä itsesi ja sivulliset poissa vaara-alueelta.



VAROITUS!

Tätä laitetta saa käyttää ja huoltaa vain henkilöt, jotka ovat saaneet asianmukaisen koulutuksen tai muuten osoittaneet olevansa kyvykkäitä käyttämään tai huoltamaan laitetta turvallisesti ja asianmukaisesti.

Vain pätevät henkilöt saavat työskennellä laitteella. Työnantajan on:

- Annettava koulutusta ja ohjausta.
- Vahvistettava koulutusmenetelmät.
- Tarkistettava osaaminen ja ammattitaito.
- Seurattava ja arvioitava käyttäjien suorituskykyä säännöllisesti.



VAROITUS!

Tämä vasara on tarkoitettu vain ammattilaiskäyttöön. Erityisesti kone- ja laitevuokrauksen ollessa kyseessä vuokrayhtiön on varmistettava, että käyttäjällä on tarvittavat tiedot ja taidot peruskoneen ja vasaran turvalliseen ja asianmukaiseen käyttöön ja huoltoon.

KORJAAMOPALVELUT

Tätä vasaraa saa huoltaa (purkaa ja koota) vain koulutetut ja valtuutetut henkilöt. Ota yhteyttä Rammer-jälleenmyyjään lisätietojen saamiseksi.

KANSALLISET TURVALLISUUSSÄÄNNÖT

Käyttäjän vastuulla on noudattaa kansallisia turvallisuusmääräyksiä. Erityistä varovaisuutta tulisi noudattaa pölyyn, meluun ja tärinään liittyvässä sääntelyssä.

Tietämättömyys ei ole tekosyy olla noudattamatta kansallista lainsäädäntöä. Tutustu kansalliseen, turvallisuutta koskevaan lainsäädäntöön.

TYÖMAAKOHTAISIA TURVALLISUUSSÄÄNTÖJÄ

Työmaakohtaiset säännöt eivät saa olla ristiriidassa kansallisten turvallisuusmääräyksiä kanssa. Työmaakohtaisten sääntöjen tulisi käsitellä laitteen ja välineiden kuljetusta, työmaalle pääsyä, suojarusteita ja työaikoja.

Työmaakohtaisten sääntöjen tulee myös käsitellä mahdollisia tapaturmia: mitä tehdä, keneen ottaa yhteyttä ja muita vastaavia asioita.

Työmaakohtaisia erityismääräyksiä on noudatettava kaikkina aikoina samalla tavoin kuin kansallisia turvamääräyksiä.

SÄÄNNÖLLISET TURVATARKASTUKSET

On tärkeää tarkastaa tuote huolellisesti ennen sen käyttöä, jotta varmistetaan sen turvallinen käyttö. Etsi mahdolliset viat ja vauriot ennen käytön aloittamista, jotta ongelmat voidaan ilmoittaa ja korjata.

Käyttäjä on velvollinen:

- Tarkistamaan vasaran käyttöohjeiden vaatimusten mukaisesti ennen vasaran käyttämistä, käytön aikana sekä käytön jälkeen.
- Turvallisuusominaisuudet, kuten tarrat, suojat ja muut olisi tarkistettava säännöllisesti ja korjattava välittömästi, jos ne ovat vahingoittuneita.

Piidioksidipölyn hengitys on vaara, joka vaatii erityistä huomiota. Puhdista työympäristö säännöllisesti minimoidaksesi pölyn määrä ilmassa.









SÄÄNNÖLLINEN HUOLTO

Säännöllinen huolto on välttämätöntä tuotteen turvallisuuden ja suorituskyvyn varmistamiseksi. Noudata tuotteen huollosta ja tarkastuksesta annettuja ohjeita.

Hydrauliikkaletkujen säännölliset tarkastukset ovat erityisen tärkeitä.

HUOMAA! Huonolaatuinen hydrauliöljy, voitelun puute tai liian suuri vällys terän ja teräholkin välillä voi tuhota tuotteen sisäosat.

HENKILÖKOHTAISET SUOJARUSTEET

|  VAROITUS | |
|---|---|
|        | YLEINEN TURVALLISUUSVAARA |
| | Hyväksytyjen suojarusteiden käyttämättäjättäminen voi aiheuttaa vakavan vamman tai kuoleman. |
| | Käytä hyväksytyjä suojarusteita (hyväksytyä hengityssuojainta, hyväksytyä kypärää, hyväksytyjä kuulosuojaimia, hyväksytyjä turvasaappaita, hyväksytyjä suojakäsineitä, hyväksytyjä suojalaseja) |

Vasaran käyttäjän ja sen läheisyydessä olevien henkilöiden ON KÄYTETTÄVÄ hyväksytyjä suojarusteita.

Suojavarusteisiin kuuluvat (mutta ne eivät rajoitu näihin):

- Hyväksytyt kuulosuojaimet
- Hyväksytyt hengityssuojaimet
- Hyväksytyt suojalasit
- Hyväksytyt turvasaappaat
- Hyväksytyt suojakypärät
- Hyväksytyt suojakäsineet
- Hyväksytyt turvaliivit

Älä käytä väljiä vaatteita tai koruja, jotka voivat jäädä kiinni hallintalaitteisiin tai laitteen muihin osiin. Sido pitkät hiukset.

Erityisolosuhteet voivat edellyttää lisäsuojavarusteiden käyttöä turvallisten työmenetelmien määrittelyn mukaan.

2.3 KÄYTTÖTARKOITUS

Laitteen käyttötarkoitus

Tämä hydraulivasara on tarkoitettu peruskoneeseen kiinnitettynä käytettäväksi purkuun, ojitukseen, louhintaan tai kaivosteollisuuden tarpeisiin.

Ympäristöolosuhteet, joihin tuote on suunniteltu

Tämä vasara on suunniteltu toimimaan normaaleissa ympäristöolosuhteissa seuraavin rajoituksin:

- Vasaran käyttölämpötila on $-20\text{ ° C} \dots +80\text{ ° C}$.
- **VAROITUS! Vasaran käyttö räjähdysriskissä ilmatiloissa (joissa on bensiinihöyryjä, hiilipölyä...) on ehdottomasti kiellettyä.** Laite muodostaa rikkottavaan materiaaliin osuessaan kipinöitä, jotka voivat sytyttää räjähdysriskin ilmatilan.

Käsiteltävien materiaalien ominaisuuksia

Tämä vasara rikkoo betonin, kiven, kovan tai routaisen maan, asfaltin, metallurgisen kuonan tai vastaavan materiaalin ja on suunniteltu yksinomaan tähän tarkoitukseen.



VAROITUS!

Erityiset olosuhteet kuten esimerkiksi radioaktiivinen, asbesti-, kemikaalinen, myrky- tai biologinen vaara edellyttää ehdottomasti vaarakohtaisia erityismenetelmiä ja suojatoimenpiteitä.

Näissä erityisolosuhteissa menetelmät ja varotoimenpiteet on tarkistettava yhteistyössä paikallisten ja kansallisten viranomaisten kanssa. Toiminta voidaan aloittaa vasta, kun hyväksyntä on myönnetty.

Laitteen kielletty käyttö

Laitteen käyttö muuhun kuin sen hyväksytyyn käyttötarkoitukseen, suunniteltuihin ympäristöolosuhteisiin kuulumattomissa olosuhteissa tai sopimattomien materiaalien rikkomiseen on kielletty.

Tämän vasaran käyttö on ehdottomasti kiellettyä jos:

- Käyttäjä ei ole lukenut tätä ohjekirjaa.
- Käyttäjä ei ole lukenut ja ymmärtänyt peruskoneen ohjekirjaa.
- Jokin laitteen turvatoiminto on jostain syystä pois käytöstä.
- Käyttäjä ei ole tehnyt työmaan reaaliaikaista vaara-analyysiä (RTHA) eikä ole tietoinen poistumisteistä hätätilanteiden varalta.
- Käyttäjällä ei ole asianmukaisia ja hyväksytyjä suojarusteita.
- Vasaran vaara-alueella on ihmisiä.
- Vasaran käyttöolosuhteet eivät vastaa teknisen määritelmän kuvailemia teknisiä rajoituksia. Tämä koskee erityisesti peruskoneen painoa, hydraulijölyn painetta ja öljyvirtaa.

**VAROITUS!**

Vasaraa tai sen nostosilmukkaa ei saa käyttää kuormien nostamiseen.

**VAROITUS!**

Älä käytä laitetta päihtyneenä (alkoholista, huumeista), väsyneenä tai ollessasi muuten huonossa kunnossa (kuumeisena tai kipeänä).

Ennakoitavissa oleva väärinkäyttö

Ennakoitavissa oleva väärinkäyttö voi johtua huolimattomuudesta tai paineesta pitää laite jatkuvasti käytössä.

Kohtuudella ennakoitavissa oleva väärinkäyttö voi erittäin luultavasti aiheuttaa huomattavaa vahinkoa ihmisille tai omaisuudelle. Esimerkkejä tällaisesta käytöstä ovat:

- Tuotteen käyttö käyttörajoitusten ulkopuolella: Älä käytä tuotetta, jos peruskoneen nostokapasiteetti ei ole riittävä! Älä käytä tuotetta veden alla! Älä käytä tuotetta muiden käyttörajoitusten ulkopuolella.
- Tee aina työmaa- ja laitetarkastus ennen käyttöä (reaaliaikainen vaara-analyysi RTHA).
- Ei-ammattimainen käyttö: Älä käytä laitetta ilman asianmukaista koulutusta. Älä käytä, jos et ole kunnossa.
- Rikkinäisen laitteen käyttö: **HUOMAA! Pysäytä laite heti, jos huomaat että rakenteissa on vikaa tai laitteessa on hydraulinen vuoto!**

Ennakoitavissa oleva väärinkäyttö ei ole hyväksyttävä tekosyy aiheuttaa huomattavaa vahinkoa laitteelle, ympäristölle tai ihmisille.

Vastuu

Rammer ei ota vastuuta henkilö- tai laitevahingoista, jotka aiheutuvat laitteen luvattomasta käytöstä, käyttäjän velvoitteiden laiminlyömisestä tai vasaran luvattomasta muuttamisesta.

2.4 LAITTEEN MUUTOKSET JA KORJAUKSET

Kaikki muutokset ja korjaukset, jotka eivät ole sallittuja huolto-ohjeissa tai jotka voivat vaikuttaa laitteen huoltoon, toimintaan, turvallisuuteen ja saatavuuteen on hyväksyttävä kirjallisesti valmistajalla ennen täytäntöönpanoa. Hyväksyminen edellyttää riskien huolellista arviointia, huomioon ottaen kaikki tunnetut riskit ja mahdolliset uudet riskit, joita muutokset voivat aiheuttaa.

Ilman asianmukaista riskien arviointia, poistoa ja vähentämistä tehdyt muutokset, sekä muutokset ilman asianmukaisia turvatoimenpiteitä saattavat aiheuttaa kuoleman, vakavia henkilövahinkoja tai omaisuusvahinkoja.

Luvattomat muutokset voivat lisätä laitteen painoa. Tämä saattaa vaikuttaa peruskoneen vakauteen varsinkin noston aikana. Luvattomat muutokset voivat poistaa turvaominaisuuksia käytöstä ja siksi niitä ei saa tehdä.

Jos laitteen kunnossapitoon, käyttöön, turvallisuuteen tai käytettävyyteen vaikuttavia muutoksia ja korjauksia tehdään ilman valmistajan kirjallista lupaa, valmistaja ei ota vastuuta mistään kuolemaan, loukkaantumiseen, tai omaisuusvahinkoihin johtavista muutoksista tai korjauksista johtuvista tapaturmista.

Jos muutokset tai korjaukset ovat tarpeen, pyydä paikallista jälleenmyyjäsi ottamaan yhteyttä valmistajaan ja laitteen suunnitteluryhmään.

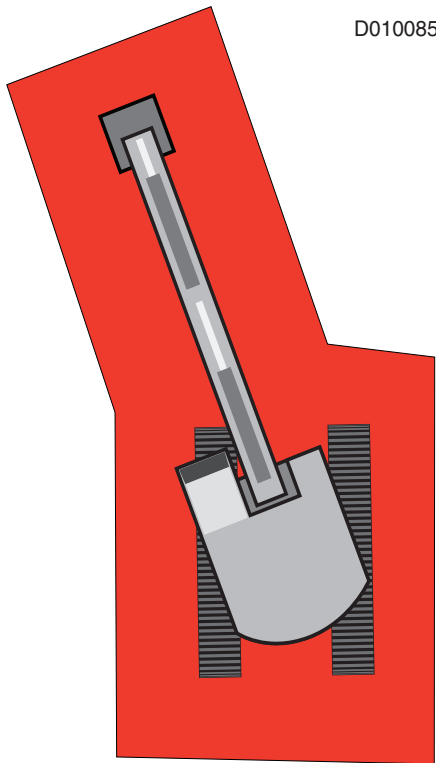
Jos edellä kuvattu muutos tai korjaus on toteutettu ilman valmistajan lupaa, sen vaikutus takuuseen käsitellään tapauskohtaisesti. Näin ollen takuuhakemus voidaan hylätä kokonaan.

2.5 VAARA-ALUE

|  VAARA | |
|--|--|
|  | VAARA-ALUE: MURSKAUTUMISVAARA |
| | Liikkuva kone saattaa aiheuttaa vakavan vamman tai kuoleman. |
|  | Pidä itsesi ja sivulliset poissa koneen vaara-alueelta. |
|  | Asennuksen aikana vaara-alueella työskentely saattaa olla tilapäisesti tarpeen. Käytä hyväksytyjä suojarusteita. Ole erityisen varovainen lentävien esineiden varalta. |

Pidä itsesi ja sivulliset poissa vaara-alueelta. Lopeta laitteen käyttö heti, jos sivullisia tulee vaara-alueelle.

Laitteen erilaisia vaara-alueita on useita. Sivullisille aiheutuva riski vaara-alueella I on vasaran, peruskoneen, puomin tai muun raskaan kaluston aiheuttama puristuminen. Tämä vaara-alue on viiden metrin (15 ft:n) säteellä koneesta.



Kukaan ei saa olla vaara-alueella I vasaran toiminta-aikana.



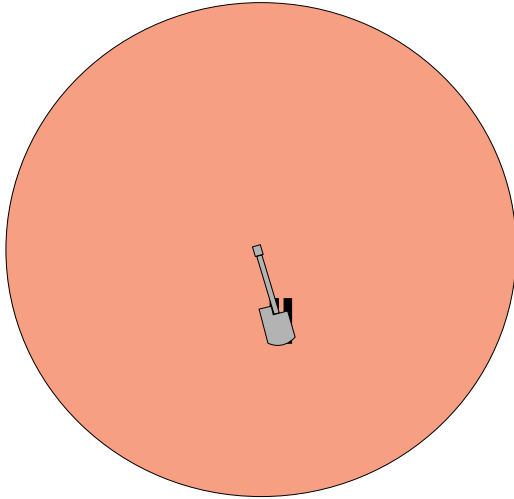
VAROITUS!

Käyttäjän velvollisuus on lopettaa vasaran käyttö heti, jos sivullisia tulee vaara-alueelle I.

Sivullisille aiheutuvat riskit vaara-alueella II liittyvät meluun, pölyyn ja lenteleviin kivenpalasiin sekä rikkoutuneesta hydraulikkaletkusta paineenalaisena purkautuvaan öljyyn. Tämä vaara-alue on 40 metrin (130 ft:n) säteellä vasarasta.

Käyttäjän velvollisuus on lopettaa vasaran käyttö heti, jos sivullisia tulee vaara-alueelle II.

Varmista tarvittaessa, että työmaalle pääsy on rajoitettu esteillä tai aidoilla. Tämä on usein tarpeen tienrakennuksessa tai purkutöissä.



D010086




Sivullisille aiheutuvat riskit vaara-alueella III liittyvät peruskoneen vakauteen. On käyttäjän velvollisuus varmistaa, että peruskoneen vakaus on sopiva kaikkiin suuntiin tapahtuvaan työhön, erityisesti ylävaunun ollessa poikittain alavaunuun nähden.

3. TURVALLISUUSOSIO

Tässä turvallisuusosiossa kerrotaan työhön liittyvistä riskeistä ja annetaan ohjeita oikeista suojatoimenpiteistä työmaalla esiintyvien vaarojen varalta.

Lue turvallisuusosion ohjeet ennen laitteen käyttämistä.

3.1 NOSTO

|  VAROITUS | |
|---|---|
|   | NOSTOVAARA |
| | <p>Virheellinen nostokäytäntö voi aiheuttaa vakavan vamman tai kuoleman.</p> <p>Pidä itsesi ja sivulliset poissa vaaravyöhykkeeltä noston aikana. Älä ikinä kuormaa ihmisten yli. Älä koskaan aja kuorman päällä.</p> |

Tarkista vasaran paino vasaran konekilvestä. Tarkista sekä kiinnityskappaleen että terän paino. Tarkista vasaran ja pikakiinnityskappaleen yhteispaino erityisesti pinon -vasaran kanssa.

Varmista, että peruskoneen sekä nosto- ja kuljetuskaluston kapasiteetti riittää kantamaan tuotteen painon.

Väärät nostomenetelmät tai virheelliset nostolaitteet voivat aiheuttaa loukkaantumisen tai kuoleman. Käytä asianmukaisia ja hyväksytyjä nostoapuvälineitä 20 kg (44 lb) painavampien osien nostamiseen. Älä yritä nostaa, kääntää tai siirtää raskaita osia käsin.

Käytä nostoapuvälineitä oikein ja turvallisesti. Varmista, että nostosilmukat on asianmukaisesti kiinnitetty telineeseen. Tarvittaessa poista lika nostosilmukoista. Älä käytä itse valmistettuja, korjattuja tai vaurioituneita nostoapuvälineitä.

Varmista, että nostosilmukka on asianmukainen ja hyväksyty kantamaan tuotteen paino, varsinkin jos siinä on kiinnityskappale. Nostosilmukoita ei saa sivukuormittaa nostovaiheessa. Käytä välilevyjä nostosilmukan tai pyörivän nostosilmukan alla välttääksesi nostosilmukan väärät kuormitus suunnat.

Älä käytä iskuyksikössä olevaa nostosilmukkaa koko tuotteen nostamiseen.

Älä käytä tuotetta tai sen terää esineiden nostamiseen. Useimmissa tapauksissa peruskoneen turvallinen nostokapasiteetti on kokonaan käytössä tuotteen, kiinnityskappaleen ja terän painon takia.

Nostamisen turvallisuusohjeet

Alla on muutamia yleisiä turvallisuusohjeita nostotoimintoihin liittyen. Tämän lisäksi noudata aina ehdottomasti kansallisia kone- ja nostovälinemääräyksiä. Huomaa, että alla oleva luettelo ei ole kaiken kattava. Varmista aina, että valitsemasi menettelytapa on turvallinen itsellesi ja sivullisille.

- Älä nosta kuormaa ihmisten yli. Älä anna kenenkään olla nostettavan kuorman alla.
- Älä nosta ihmisiä ja älä ikinä kulje nostetun kuorman mukana.
- Vältä kuorman sivuttaisvetoa. Varmista, että nostat alussa löysät hitaasti pois. Käynnistä ja pysäytä huolellisesti.
- Nosta kuormaa muutama senttimetri ja varmista kiinnitys ennen kuin jatkat. Varmista, että kuorma on tasapainossa. Tarkista mahdolliset irtonaiset esineet.
- Älä ikinä jätä riippuvaa kuormaa valvomatta. Säilytä kuorman hallinta kaikissa tilanteissa.
- Älä koskaan nosta nimelliskapasiteetin ylittävää kuormaa.
- Tarkista kaikki nostovälineet ennen käyttöä. Älä käytä vääntyneitä tai vaurioituneita nostovälineitä. Suojaa nostovälineet teräviltä kulmilta.
- Noudata kaikkia paikallisia turvallisuusohjeita.

3.2 PAKKAUS, KULJETUS JA VARASTOINTI

Pysy kaukana kuumista pinnoista. Käytä hyväksytyjä suojavarusteita.

Käytä asianmukaisia ja hyväksytyjä nostoapuvälineitä 20 kg (44 lb) painavampien osien nostamiseen. Älä yritä nostaa, kääntää tai siirtää raskaita osia käsin. Tasapainon yht'äkkäinen muutos voi johtaa laitteen liikkumiseen odottamattomalla tavalla.

Tarkista vasaran paino vasaran konekilvestä. Tarkista sekä kiinnityskappaleen että terän paino. Tarkista vasaran ja pikakiinnityskappaleen yhteispaino erityisesti pinnon -vasaran kanssa.




Varmista, että peruskoneen sekä nosto- ja kuljetuskaluston kapasiteetti riittää kantamaan tuotteen painon.

Sido muut osat kuten letkut, työkalut ja työkalulaatikko kunnolla kuljetuksen ajaksi, jotta ne eivät liiku hallitsemattomasti.

Kiinnitä tuote kunnolla kuljetuksen ja varastoinnin ajaksi. Noudata asianmukaisia kuljetuskäytäntöjä. Lyhytaikainen varastointi vain vaakasuorassa asennossa.

Säilytä tuote vaakasuorassa tasaisella pinnalla, joka pystyy kantamaan kuorman. Säilytä ja kuljeta tuote lavalla, jonka kantokyky on riittävä. Älä pinota tuotteita tai kuormalavoja tuotteiden kanssa päällekkäin.

3.3 AKUSSA ON PAINEISTETTUA KAASUA

|  VAARA | |
|--|--|
|   | KORKEAPAINEVAARA |
| | Paineakun virheellinen käsittely aiheuttaa kuoleman tai vakavia vammoja. |
| | LUE HUOLTAMO-OHJEKIRJA ennen koneen purkamista! |
| | Lataa vain TYPELLÄ (N ₂)! |

Ennen esimerkiksi lentorahtausta, sekä ennen vasaran huoltoa, vapauta paine akusta.

Käytä vain tyyppiä (N₂) akkujen täyttämiseen. Muiden kaasujen käyttö voi aiheuttaa akun räjähtämisen. Tämän ohjeen noudattamatta jättäminen voi johtaa vakavaan loukkaantumiseen tai kuolemaan.

Akun latauslaitteessa ei ole varoventtiiliä. Sulje kaasupullon venttiili heti kun mittari näyttää, että latauspaine on oikea.

Älä pura vasaraa ennen kuin olet vapauttanut kaasun akuista ja öljynpaineen vasarasta. Tämän ohjeen noudattamatta jättäminen voi johtaa vakavaan loukkaantumiseen tai kuolemaan.

3.4 MURSKAUTUMISEN JA LEIKKAUTUMISEN ESTÄMINEN

|  VAROITUS | |
|---|--|
|  | MURSKAUTUMISVAARA Liikkuvat tai kaatuvat laitteet, esineet tai osat voivat aiheuttaa vakavia vammoja tai kuoleman! |
|  | Pidä itsesi ja sivulliset poissa vaara-alueelta. |
|  | |

Älä koskaan kiinnitä vasaraa peruskoneeseen tai irrota sitä, jos vasara on pystyasennossa ja sitä tukee vain maata vasten oleva vasaran terä. Terän "rikkova" toiminta tekee jopa suhteellisen kovasta maasta erittäin epävakaa.

Varmista, että peruskone pystyy kunnolla kantamaan tuotteen kuorman kaikkiin suuntiin ja kaikissa työoloissa. Vakaus on tärkeä huomioida erityisesti, kun työkalulla pitää ylettyä pitkälle.

Tue tuote kunnolla, kun teet töitä tuotteen alla. Älä luota hydraulisten sylintereiden tukevan tuotetta. Tuote voi pudota, jos jotain vipua liikutetaan tai jos hydraulilinja hajoaa. Tuote voi myös pudota, jos hydraulisylinteri vuotaa.

Aina kun työlaitteeseen liittyy ohjausvivustoja, vivustojen ympärillä oleva vapaa tila muuttuu työlaitteen liikkuaessa.

Pysy kaukana kaikista pyörivistä ja liikkuvista osista. Ellei sinua ole ohjeistettu toisin, älä koskaan yritä tehdä laitteeseen muutoksia, kun kone liikkuu tai kun moottori on käynnissä.

Varmista kuljetuksen ja varastoinnin aikana, että kuorma on kiinnitetty asianmukaisesti. Käytä sopivia lavoja ja varmista, että maan kantokyky on riittävä.

3.5 PAKKAUKSESTA POISTAMINEN JA ASENNUS

Puhdista jää, lumi, vesi sekä öljy- ja rasvatahrat lattiasta liukastumisen, kompastumisen tai putoamisen estämiseksi. Käytä hyväksytyjä turvasaappaita. Hävitä (kierrätä) öljy ja rasva oikein. Varmista, että valaistus on tarpeeksi hyvä turvalliseen työskentelyyn.

Käytä asianmukaisia ja hyväksytyjä nostoapuvälineitä 20 kg (44 lb) painavampien osien nostamiseen. Älä yritä nostaa, kääntää tai siirtää raskaita osia käsin. Tasapainon yht'äkkäinen muutos voi johtaa laitteen liikkumiseen odottamattomalla tavalla.

Tarkista silmämääräisesti, että vasaran kaikki osat ja ruuvit ovat paikallaan. Tarkista vasaran paino vasaran konekilvestä. Tarkista sekä kiinnityskappaleen että terän paino.

Jumissa olleet osat, jotka äkillisen liikkeen johdosta löystyvät, saattavat aiheuttaa ruumiinosien murskautumisen. Varo osien teräviä kulmia. Varo pneumaattisten tai muiden välineiden melua. Käytä hyväksytyjä suojarusteita.

Varmista, että peruskoneen sekä nosto- ja kuljetuskaluston kapasiteetti riittää kantamaan tuotteen painon.

Kiinnitä tuote kunnolla kuljetuksen ajaksi. Noudata asianmukaisia kuljetuskäytäntöjä. Kiinnitä tuote kunnolla asennuksen ajaksi. Pidä tuote aina vaaka-asennossa, kun kiinnität sitä peruskoneeseen!

Sovi työmaalla olevien työkavereidesi kanssa käytössä olevista käsimerkeistä. Älä oleta tuntevasi käsimerkit.

Aseta peruskone tasaiselle, vakaalle alustalle ennen minkään asennus- tai huoltotyön aloittamista. Älä kiipeä tuotteen päälle. Tuotteen ympärillä on aina vaara-alue. Käytä asianmukaista huoltotasoa turvallisen pääsyn varmistamiseksi. Jos huoltotaso on käytössä, varmista, että se on asetettu tasaiselle ja vakaalle alustalle.

Asennustarkastuksen aikana tuotteen vaara-alueella työskentely saattaa olla tilapäisesti tarpeen. Käytä hyväksytyjä suojarusteita. Ole erityisen varovainen lentävien esineiden varalta.

Lentelevät pirstaleet aiheuttavat äärimmäisen vaaran kaivautuessaan terän pidäntintappeihin tai muihin tappeihin. Käytä hyväksytyjä suojalaseja. Käytä kunnollisia työkaluja. Käytä hyväksytyjä suojarusteita.

Tarkista terän pidäntintapit säännöllisesti. Tarkista kiinnityskappaleen pulttien kireys säännöllisesti.

Aseta puomi sopivaan asentoon, jotta letkujen kiinnittäminen on ergonomista. Tarkista säännöllisesti, että letkujen päät on yhdistetty oikein. Käytä laitteen asentamiseen vain sopivia pultteja joiden kapasiteetti on riittävä.

Tarkista vasaran toimintakyky ja tee kaikki asennukset aina ulkona. Pysäytä moottori, kun sitä ei tarvita. Varmista että moottorin käydessä pakokaasujen ilmanvaihto on asianmukainen.

Tarkista peruskoneen kiinnitystappien lukitusmekanismi tappikiinnitteisen vasaran tai laippakiinnitteisen vasaran kiinnityskappaleen asentamiseksi säännöllisesti.

3.6 ENNEN KÄYTTÖÄ JA UUDET KÄYTTÄJÄT

Kiinnitä tuote kunnolla kuljetuksen ajaksi. Noudata asianmukaisia kuljetuskäytäntöjä. Varmista, että peruskoneen sekä nosto- ja kuljetuskaluston kapasiteetti riittää kantamaan tuotteen painon.

Aseta peruskone tasaiselle, vakaalle alustalle ennen minkään asennus- tai huoltotyön aloittamista. Älä kiipeä tuotteen päälle. Tuotteen ympärillä on aina vaara-alue. Käytä asianmukaista huoltotasoa turvallisen pääsyn varmistamiseksi. Jos huoltotaso on käytössä, varmista, että se on asetettu tasaiselle ja vakaalle tasolle.

Pidä itsesi ja sivulliset poissa peruskoneen vaara-alueelta.

Varo voimakasta tärinää! Älä koske tärisevään vasaraan tai sykkiviin letkuihin. Tärinän vuoksi käsien irroittaminen on äärimmäisen vaikeaa. Käytä muovikierrettä letkujen päällä suojaamaan neulansilmänkokoisilta rei'iltä. Käytä pahvinpalaa neulansilmänkokoisten purkauksien tarkistamiseen. Käytä oikeanlaisia suojarusteita.

Tarkista silmämääräisesti, että laitteen kaikki osat ja ruuvit ovat paikallaan. Tarkista terän pidätintapit säännöllisesti. Tarkista kiinnityskappaleen pulttien kireys säännöllisesti.

Lentelevät pirstaleet aiheuttavat äärimmäisen vaaran kaivautuessaan terän pidätintappeihin tai muihin tappeihin. Käytä hyväksytyjä suojalaseja. Käytä kunnollisia työkaluja. Käytä hyväksytyjä suojarusteita.

Aseta puomi sopivaan asentoon, jotta letkujen kiinnittäminen on ergonomista. Tarkista säännöllisesti, että letkujen päät on yhdistetty oikein. Käytä tuotteen asentamiseen vain sopivia pultteja joiden kapasiteetti on riittävä.

Tarkista vasaran toimintakyky ja tee kaikki asennukset aina ulkona. Pysäytä moottori, kun sitä ei tarvita. Varmista että moottorin käydessä pakokaasujen ilmanvaihto on asianmukainen.

Tarkista peruskoneen kiinnitystappien lukitusmekanismi tappikiinnitteisen vasaran asentamiseksi tai laippakiinnitteisen vasaran kiinnityskappale säännöllisesti.

Poista kaikki koneen tiellä olevat esteet. Varo vaaroja, kuten johtoja ja ojia.

Tarkista sen pinnan vakaus, jolla työskentelet. Koneen mukana tasolta putoaminen aiheuttaa vakavan vamman tai kuoleman.

Ota selville laitteen leveys voidaksesi työskennellessäsi pitää sopivan etäisyyden aidoista ja muista rajaesteistä.

Varo korkeajännitteisiä sähkölinjoja ja haudattuja kaapeleita. Jos kone joutuu kosketuksiin näiden vaarojen kanssa, sähköiskusta voi seurata vakava vamma tai kuolema.

Varo maan sisällä olevia vesi- ja viemäriputkistoja.

3.7 KÄYTTÖ

Varmista, että valaistus on tarpeeksi hyvä turvalliseen työskentelyyn. Kulje työmaalla huolellisesti kompastumisen, liukastumisen tai putoamisen välttämiseksi. Käytä hyväksytyjä turvasaappaita.

Kiinnitä tuote kunnolla kuljetuksen ajaksi. Noudata asianmukaisia kuljetuskäytäntöjä. Säilytä ja kuljeta tuote lavalla, jonka kantokyky on riittävä. Varmista, että peruskoneen sekä nosto- ja kuljetuskaluston kapasiteetti riittää kantamaan tuotteen painon. Tuotetta tai sen nostosilmukkaa ei saa käyttää kuormien nostamiseen.

Aseta peruskone tasaiselle, vakaalle alustalle ennen minkään asennus- tai huoltotyön aloittamista. Älä kiipeä tuotteen päälle. Tuotteen ympärillä on aina vaara-alue. Käytä asianmukaista huoltotasoa turvallisen pääsyn varmistamiseksi. Jos käytät työskentelytasoa, varmista, että se on asetettu tasaiselle ja vakaalle alustalle.

Tee reaaliaikainen vaara-analyysi työmaalla vähintään kerran päivässä ennen töiden aloittamista. Määritä pakotie hätätilanteita varten. Sovi työmaalla olevien työkavereidesi kanssa käytössä olevista käsimerkeistä. Älä oleta tuntevasi käsimerkit.

Pidä huolta siitä, että kaikki tietävät mitä olet tekemässä, milloin ja missä. Pidä matkapuhelin aina saatavilla. Ilmoita työmaan johtajalle aina kun lähdet työmaalta.

Pidä itsesi ja sivulliset poissa peruskoneen vaara-alueelta.

Älä koskaan aja traktorikaivurilla, jos puomi ja vasara ovat pyöränleveyden ulkopuolella sivusuunnassa. Ajaminen vasaran kanssa joka on "kuljetusasennossa" saattaa aiheuttaa vakavia vaurioita jalankulkijoille tai ohikulkeville autoille.

Vasaran käyttö räjähdysherkissä ilmatiloissa (joissa on bensiinihöyryjä, hiilipölyä...) on ehdottomasti kiellettyä.

Varo voimakasta tärinää! Älä koske tärisevään vasaraan tai sykkiviin letkuihin. Tärinän vuoksi käsien irrottaminen on äärimmäisen vaikeaa. Käytä muovikierrettä letkujen päällä suojaamaan neulansilmänkokoisilta rei'iltä. Käytä pahvinpalaa neulansilmänkokoisten purkauksien tarkistamiseen. Pysy kaukana kuumista pinnoista. Käytä oikeanlaisia suojarusteita.

Pitkittynyt altistuminen koko kehon tärinälle voi vahingoittaa terveyttäsi. Asenna sopiva istuin ohjaamoon. Rammer suosittelee, että vasaraa käytetään vain peruskoneissa, joissa on turvaohjaamo.

Tarkista silmämääräisesti, että laitteen kaikki osat ja ruuvit ovat paikallaan. Tarkista terän pidätintapit säännöllisesti. Tarkista kiinnityskappaleen pulttien kireys säännöllisesti.

Lentelevät pirstaleet aiheuttavat äärimmäisen vaaran kaivautuessaan terän pidätintappeihin tai muihin tappeihin. Käytä hyväksytyjä suojalaseja. Käytä kunnollisia työkaluja. Käytä hyväksytyjä suojarusteita.

Pysäytä moottori, kun sitä ei tarvita. Varmista että moottorin käydessä pakokaasujen ilmanvaihto on asianmukaista.

Tarkista peruskoneen kiinnitystappien lukitusmekanismi tappikiinnitteisen vasaran asentamiseksi tai laippakiinnitteisen vasaran kiinnityskappale säännöllisesti.

Piidioksidin hengitys aiheuttaa vakavan vamman tai kuoleman. Käytä aina hyväksyttyä hengityssuojainta.

Käytä pystysuoria terästankoja, erillistä muoviverkkoa tai muovi-ikkunaa ohjaamon suojaamiseksi. Varmista, että ohjaamossa on ilmastointi jos työskentelet korkeissa lämpötiloissa (metallurgisissa tai vastaavissa). Muista lepuuttaa jännittyneitä lihaksia säännöllisin väliajoin korkealle ylettyvissä tai muuten epäergonomisissa työkohteissa.

Tämä laite on tarkoitettu vain ammattilaiskäyttöön. Erityiset olosuhteet, kuten ympäristöt, joissa on esim. radioaktiivinen, kemiallinen, myrkyllinen, biologinen tai asbestin aiheuttama vaara edellyttävät ehdottomasti erityisten vaara-kohtaisten menetelmien ja suojatoimenpiteiden käyttöä.

3.8 HYDRAULIIKKAJÄRJESTELMÄÄN JÄÄNYT PAINE

Vapauttamaton paine voi aiheuttaa koneen tai laitteen äkillistä liikkumista. Ole varovainen, kun irrotat hydrauliletkuja tai sovitteita. Korkean paineen alaisena purkautuva öljy voi aiheuttaa letkun holtittoman käyttäytymisen. Korkean paineen alaisena purkautuva öljy voi aiheuttaa öljyn suihkuamisen. Öljy voi olla kuumaa pitkittyneen käytön jälkeen.

Jos käytät voitelujärjestelmää, varmista että kaikki paine on vapautettu ennen letkujen, irto-osien tai vastaavien irrottamista.

Pysäytä kaivinkone ennen hydrauliletkujen irrottamista tai liittämistä, käytä puomin toimintoja vapauttaaksesi hydraulipaineen letkuista.

Paine voi jäädä hydraulipiiriin kauaksi aikaa sen jälkeen kun moottori on pysäytetty. Paine voi aiheuttaa hydraulinesteen tai muiden osien, kuten letkuliittimien nopean irtoamisen, jos painetta ei ole vapautettu oikein.

Odota vähintään 10 minuuttia ennen letkujen, putkien tai muiden osien irrottamista, jotta järjestelmän paine ehtii laskea. Tämän ohjeen noudattamatta jättäminen voi johtaa vakavaan loukkaantumiseen tai kuolemaan.

3.9 KUUMAT AINEET

Kuuma öljy ja kuumat osat voivat aiheuttaa henkilövahinkoja. Älä anna kuuman öljyn koskettaa ihoa. Älä myöskään anna kuumien osien koskettaa ihoa.

Vapauta kaikki paine ilmajärjestelmästä, hydrauliiikkajärjestelmästä tai voitelujärjestelmästä ennen letkujen, sovitteiden tai vastaavien irrottamista.

Metalliosat, kuten venttiilit tai rungonosat voivat olla saman lämpöisiä kuin hydraulioöljy.

Terän pää voi tulla erittäin kuumaksi käytön aikana. Varmista, että työkalu on ehtinyt jäähtyä ennen kuin alat käsitellä sitä.

3.10 NESTEIDEN TALTEENOTTO

Pidä huolta, että tarkastusten, huollon, testauksen, säädön ja korjausten aikana valumaan pääsevät nesteet otetaan talteen. Valmistaudu keräämään nesteet sopiviin astioihin ennen minkään nestettä sisältävän luukun avaamista tai komponentin purkamista.

Käytä työkaluja ja laitteita, jotka soveltuvat nesteiden sitomiseen ja keräämiseen.

Jätteiden väärä hävittäminen voi uhata ympäristöä. Käytä aina vuotamattomia säiliöitä, kun valutat nesteitä. Älä kaada jätteitä maahan, viemäriin tai mihinkään vesipisteeseen.

Noudata kaikkia paikallisia määräyksiä nesteiden hävittämisessä.

3.11 PUHDISTUS JA HUOLTO

Korvaa kaikki vahingoittuneet, kadonneet tai muuten lukukelvottomat turvamerkit.

Puhdista jää, lumi, vesi sekä öljy- ja rasvatahrat lattiasta liukastumisen, kompastumisen tai putoamisen estämiseksi. Käytä hyväksytyjä turvasaappaita. Hävitä (kierrätä) öljy ja rasva oikein.

Älä kiipeä tuotteen päälle. Tuotteen ympärillä on aina vaara-alue. Käytä asianmukaista huoltotasoa turvallisen pääsyn varmistamiseksi.

Varo voimakasta tärinää! Älä koske tärisevään vasaraan tai sykkiviin letkuihin. Tärinän vuoksi käsien irrottaminen on äärimmäisen vaikeaa. Käytä muovikierrettä letkujen päällä suojaamaan neulansilmänkokoisilta rei'iltä. Käytä pahvinpalaa neulansilmänkokoisten purkauksien tarkistamiseen. Pysy kaukana kuumista pinnoista. Käytä oikeanlaisia suojarusteita.

Anna hydrauliohjyn jäähtyä vasaran sisällä ennen sen purkamista tai huoltoa. Vasaran sisällä oleva öljy voi olla erittäin kuumaa. Älä käsittele hydrauliletkuja (kiinnitä/irrota niitä), kun öljy on kuumaa. Käytä hyväksytyjä suojarusteita.

Lentelevät pirstaleet aiheuttavat äärimmäisen vaaran kaivautuessaan terän pidäntintappeihin tai muihin tappeihin. Käytä hyväksytyjä suojalaseja. Käytä kunnollisia työkaluja. Käytä hyväksytyjä suojarusteita.

Tuki paine- ja tulolinja ennen laitteen pesua, jotta vettä ja likaa ei pääse laitteen sisään.

Paineilma ja/tai paineistettu vesi voi aiheuttaa roskien ja/tai kuuman veden roiskumisen ulos. Tämä voi aiheuttaa henkilövahinkoja.

Kun paineilmaa ja/tai paineistettua vettä käytetään puhdistukseen, käytä suojavaatteita, -kenkiä ja -laseja. Silmäsuojiksi käyvät suojalasit tai kasvosuojus.

Puhdistustarkoitukseen käytettävän ilman paine voi olla korkeintaan 205 kPa (30 psi). Puhdistustarkoitukseen käytettävän veden paine voi olla korkeintaan 275 kPa (40 psi).

3.12 LAITTEEN KORJAUS TYÖMAALLA

Aseta peruskone tasaiselle, vakaalle alustalle ennen minkään asennus- tai huoltotyön aloittamista. Ennen laitteen huoltamista, purkamista tai romuttamista vapauta vasarasta ja akusta paineet. **Täytä akut vain työllä!** Käytä hyväksytyjä suojarusteita.

Älä yritä nostaa, kääntää tai siirtää raskaita osia käsin. Tasapainon yht'äkkäinen muutos voi johtaa laitteen liikkumiseen odottamattomalla tavalla.

Kun vaihdat terän, varmista, että et jätä sormia, käsiä tai muita kehon osia terän ja maanpinnan tai tuotteen väliin. Pysy kaukana kuumista pinnoista. Käytä hyväksytyjä suojarusteita.

Kiinnitä tuote asianmukaisesti työmaalla tapahtuvan huollon ajaksi. Pidä laite aina vaakasuorassa asennossa! Varo puomin odottamattomia liikkeitä. Älä kiipeä tuotteen päälle. Tuotteen ympärillä on aina vaara-alue. Käytä asianmukaista huoltotasoa turvallisen pääsyn varmistamiseksi.

Lentelevät pirstaleet aiheuttavat äärimmäisen vaaran kaivautuessaan terän pidäntintappeihin tai muihin tappeihin. Käytä hyväksytyjä suojalaseja. Käytä kunnollisia työkaluja. Käytä hyväksytyjä suojarusteita.

Kiinnitä "Älä käytä" varoitustarra tai vastaava varoitustarra käynnistyskytkimeen tai ohjauslaitteisiin ennen huollon suorittamista tai ennen laitteen korjausta.

Ellei sinua ole ohjeistettu toisin, älä koskaan yritä tehdä laitteeseen muutoksia, kun kone liikkuu tai kun moottori on käynnissä. Pysy kaukana kaikista pyörivistä ja liikkuvista osista.

Silloin kun vasara on asennettu peruskoneeseen, irrota peruskoneen laturi ja akku ennen vasaran hitsausta. Huomaa, että vasaran terien hitsaus tekee niistä käyttökelvottomia.

Käytä kaikkia puhdistusaineita huolellisesti. Älä ikinä laita huoltoöljyjä lasipurkkeihin. Valuta kaikki nesteet sopivaan astiaan.

3.13 IRROTUS

Varmista, että peruskoneen sekä nosto- ja kuljetuskaluston kapasiteetti riittää kantamaan tuotteen painon.

Pidä itsesi ja sivulliset poissa vaaravyöhykkeeltä noston aikana. Älä ikinä kuormaa ihmisten yli. Älä koskaan aja kuorman päällä. Älä käytä itse valmistettuja, korjattuja tai vaurioituneita nostoapuvälineitä. Käytä nostoapuvälineitä oikein ja turvallisesti. Kiinnitä tuote kunnolla kuljetuksen ajaksi. Noudata asianmukaisia kuljetuskäytäntöjä.

Kun vaihdat terän, varmista, että et jätä sormia, käsiä tai muita kehon osia terän ja maanpinnan tai tuotteen väliin.

Vasaran sisällä oleva öljy voi olla erittäin kuumaa. Älä käsittele hydrauliletkuja (kiinnitä/irrota niitä), kun öljy on kuumaa. Pysy kaukana kuumista pinnoista. Käytä hyväksytyjä suojarusteita.

Kiinnitä tuote asianmukaisesti työmaalla tapahtuvan huollon ajaksi. Pidä laite aina vaakasuorassa asennossa! Varo puomin odottamattomia liikkeitä. Älä kiipeä tuotteen päälle. Tuotteen ympärillä on aina vaara-alue. Käytä asianmukaista huoltotasoa turvallisen pääsyn varmistamiseksi.

3.14 KORJAAMOPALVELUT

Korjaamohuollot tulee tehdä koulutetuissa ja Rammerin hyväksymissä korjaamoissa. Epäammattimainen huolto on vakava riski huoltoa tekeväälle henkilökunnalle. Epäammattimainen huolto on riski myös koneen käyttäjälle ja samalla suuri riski laitteelle, jonka korjaaminen voi tulla erittäin kalliiksi.

3.15 ROMUTTAMINEN

Kun poistat terän, varmista, että et jätä sormia, käsiä tai muita kehon osia terän ja maanpinnan tai tuotteen väliin.

Ennen laitteen huoltamista, purkamista tai romuttamista vapauta vasarasta ja akusta paineet. Valuta hydraulivasarasta kaikki nesteet ennen sen romuttamista. Käytä hyväksytyjä suojarusteita.

Muovi- (kulumislevyt, vaahtomuovit...) ja kumiosat (tiivisteet, tärinänvaimennuselementit, tulpat) on vietävä kaatopaikalle. Älä polta.

Noudata kaikkia paikallisia määräyksiä nesteiden hävittämisessä.

Jätteiden vääränlainen hävittäminen voi uhata ympäristöä. Käytä aina vuotamattomia säiliöitä, kun valutat nesteitä. Älä kaada jätteitä maahan, viemäriin tai mihinkään vesipisteeseen.

Kierrätä kaikki laitteen metalliosat normaaliin romunkeräykseen.

3.16 TULENARKOJA NESTEITÄ

Kaikki polttoaineet, useimmat voiteluaineet ja jotkut jäähdytinnesteet ovat tulenarkoja.

Kuumille pinnoille tai sähkökomponenteille vuotavat tai roiskuvat tulenarat nesteet voivat aiheuttaa tulipalon. Tulipalo voi aiheuttaa henkilö- ja omaisuusvahinkoja.

Poista kaikki tulenarat materiaalit, kuten polttoaine, öljy ja roskat työlaitteesta. Älä päästä tulenarkoja materiaaleja kertymään työlaitteeseen.

Varastoi polttoaineet ja voiteluaineet kunnolla merkityissä säiliöissä poissa asiankuulumattomien ulottuvilta. Säilytä öljyiset rievut ja tulenarat materiaalit suojaavissa säilytysastioissa. Älä tupakoi tulenarkojen materiaalien säilytystiloissa.

Älä käytä laitetta avotulen läheisyydessä.

Älä hitsaa putkia tai säiliöitä, jotka sisältävät palavaa nestettä. Älä polttoleikkaa putkia tai säiliöitä, jotka sisältävät palavaa nestettä. Puhdista putket ja säiliöt läpikotaisin palamattomalla liuottimella ennen niiden kuumentamista.

4. TURVALLISUUS KÄYTÖN AIKANA

4.1 OIKEA KÄYTTÖTAPA

Käytä vasaraa vain, kun istut peruskoneessa. Peruskonetta käytettäessä turvavyö tulee olla kiinnitettyinä. Käytä ohjaimia vain, kun moottori on käynnissä. Käytä suojalaseja, kun käytät peruskonetta ja vasaraa.

Samalla kun käytät vasaraa hitaasti avoimella alueella, tarkista että kaikki hallinta- ja suojalaitteet toimivat moitteettomasti. Ennen kuin siirät peruskonetta, varmista että kenenkään henki ei vaarannu.

Kuljeta vasaraa lähellä maanpintaa. Älä mene kallion, louhinta-alueen tai ulkoneman reunan lähelle.

Pidä peruskone aina hallinnassa kun käytät vasaraa. Laitteen ylikuormitus saattaa vahingoittaa ihmisiä tai laitetta.

Kun vasara on asennettu selvitä peruskoneen maksimikäyttöluottuvuudet.




Varmista, että työkalun ja kaikkien alueella olevien kiinteiden esineiden välille jää riittävästi tilaa, kun käytät konetta.

Ota selville kaikki työmaa-kohtaiset käsimerkit ja henkilöt, joilla on lupa antaa näitä käsimerkkejä. Vahvista yhdessä muun henkilöstön kanssa, että ymmärrät nämä käsimerkit ennen työn aloittamista. Ota käsimerkkejä vastaan vain yhdeltä henkilöltä.

Älä anna asiattomien ihmisten kiivetä laitteeseen.

Käytön aikana terän pää saattaa tulla erittäin kuumaksi. Älä käytä vasaraa helposti syttyvien nesteiden lähellä.

4.2 ILMASSA KULKEUTUVAT EPÄPUHTAUDET

|  VAARA | |
|--|---|
|  | PÖLYVAARA Pölyn hengittäminen aiheuttaa kuoleman tai vakavia vammoja! |
| | Käytä aina hyväksyttyä hengityssuojainta! |
|  | |

Suojaa itsesi ja sivulliset ilmassa kulkeutuvilta epäpuhtauksilta. Pölyhiukkasten hengittäminen aiheuttaa kuoleman tai vakavia vammoja!

Käytä työskennellessäsi aina hengityssuojainvalmistajan hyväksymää työmaakohtaista hengityssuojainta. On tärkeää, että käyttämäsi hengityssuojain suojaa sinua pieniltä pölyhiukkasilta, jotka aiheuttavat silikoosia ja myös muita vakavia keuhkosairauksia.

Älä käytä laitetta, ennen kuin olet varma, että hengityksensuojaimesi toimii kunnolla. Sinun täytyy tarkistaa suojain varmistaaksesi, että se on puhdas, että sen suodatin on vaihdettu, ja varmistaa muutenkin että hengityssuojaimesi suojelee sinua sillä tavalla kuin sen on tarkoitus.

Varmista, että koneesi pölysuojajärjestelmä toimii kunnolla. Jos pölysuojajärjestelmä ei toimi kunnolla, lopeta työskentely välittömästi.

Pidä huolta siitä, että puhdistat pölyn pois saappaistasi ja vaatteistasi, kun lähdet töistä.

Kaikkein pienimmät hiukkaset ovat vahingollisimpia. Ne voivat olla niin pieniä, ettei niitä näe.

Muista, että sinun täytyy suojautua pölyhengittämisen aiheuttamalta vaaralta. Tämän kiellon noudattamatta jättäminen johtaa vakavaan loukkaantumiseen tai kuolemaan.

Laitteen turvamerkki ja -teksti on nähtävissä alla olevassa kuvassa.

"PÖLYVAARA

Pölyn hengittäminen aiheuttaa kuoleman tai vakavia vammoja.

Käytä aina hyväksyttyä hengityssuojainta!"



4.3 TYÖN AIHEUTTAMAT LENTELEVÄT PIRSTALEET

Suojaa sivulliset lenteleviltä kivenpalasilta. Älä käytä vasaraa tai peruskonetta jos sen läheisyydessä on ihmisiä joilla ei ole kunnollisia suojarusteita.

Turvallinen etäisyys suojaamattomiin ihmisiin on noin. 40 m (130 ft). Vasara on pysäytettävä heti, jos sen käyttäjä huomaa ilman kunnollisia suojarusteita olevia ihmisiä tämän lähempänä.

Jos on tarve työskennellä suojaetäisyyttä lähempänä ihmisiä tai rakenteita, asenna turva-aidat jotka pystyvät pysäyttämään lentävät sirpaleet.

Pystytä turva-aidat myös, jos vaara-alueen läpi kulkee suojaamattomia sivullisia (= kohtuudella ennakoitavissa oleva väärinkäyttö).

Suojaa itsesi lentäviltä kivensirpaleilta. Lentävät esineet tai roskat voivat aiheuttaa vakavia vammoja tai kuoleman. Konetta käyttäessäsi voit estää silmä- tai korvavamman käyttämällä suojalaseja ja kuulosuojaimia.

Eurooppalainen standardi EN 474-1 maansiirtokoneiden turvallisuudesta edellyttää, että koneen käyttäjä on riittävän suojattu, esimerkiksi varustamalla peruskone, jolla vasaraa käytetään, luodinkestäväällä lasilla, verkkosuojalla tai vastaavalla.

Varmista aina, että kone on varustettu lentävien esineiden suojalla.

Kun tarkistat vasaran käyttöpainetta, työskentelet vasaran vaara-alueella. Pysy poissa liikkuvista laitteista. Käytä oikeanlaisia suojarusteita. Tämän ohjeen noudattamatta jättäminen voi johtaa vakavaan loukkaantumiseen tai kuolemaan.

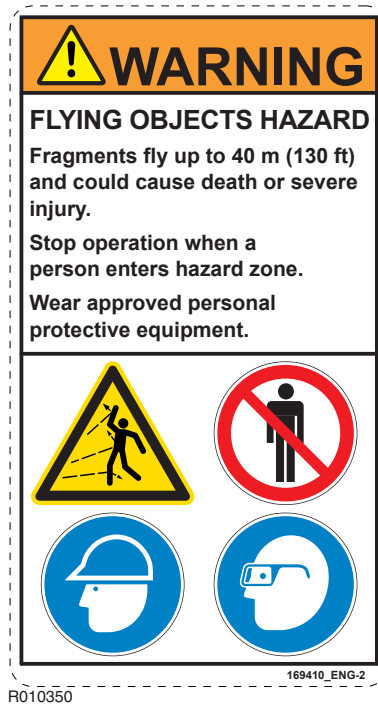
Laitteessa oleva turvamerkki on kuvattu alla:

"LENÄVIÄ ESINEITÄ!

Pirstaleet voivat lentää jopa 40 m (130 ft) päähän ja ne voivat aiheuttaa kuoleman tai vakavan vamman.

Lopeta koneen käyttö aina, jos vaara-alueelle tulee ihmisiä.

Käytä hyväksytyjä henkilökohtaisia suojarusteita."



4.4 MELU

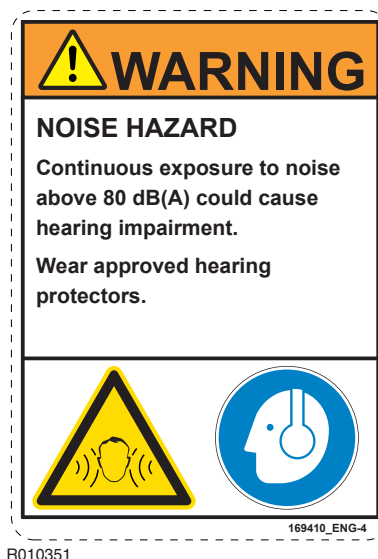
Käynnissä oleva laite aiheuttaa korkean melutason. Käytä aina kuulosuojaimia henkilövahinkojen välttämiseksi.

Laitteessa oleva turvamerkki on kuvattu alla:

"MELUVAARA!

Jatkuva altistuminen yli 80 dB (A) melulle aiheuttaa kuulovaurion.

Käytä hyväksytyjä kuulosuojaimia."



4.5 NEULANPÄÄNKOKOISESTA REIÄSTÄ KORKEAPAIINEEN ALLA PURKAUTUVA VUOTO

Ohut, korkeapaineen alla purkautuva hydraulinestessuihku voi läpäistä ihon ja aiheuttaa vakavan allergisen reaktion ja kuolion.

|  VAROITUS | |
|---|--|
|  | <p>NEULANPÄÄNKOKOISESTA REIÄSTÄ PAINEENALAISENA PURKAUTUVAN NESTEEN VAARA</p> |
|  | <p>Paineenalaisena purkautuva hydraulineste voi läpäistä ihon ja aiheuttaa vakavan tapaturman tai jopa kuoleman!</p> |
|  | <p>Älä koske paineenalaisena purkautuviin hydraulinestesuihkuihin. Älä tutki vuotokohtia paljain sormin. Älä vie kasvojasi mahdollisen vuodon lähelle.</p> |

Pidä aina pahvinpalasta lähellä epäiltyä vuotokohtaa ja tarkasta sitten tämä pahvinpala nähdäksesi onko letkussa vuoto. Jos nestettä pääsee ihon sisään, täytyy sinun mennä lääkäriin välittömästi. Hakeudu hoidettavaksi lääkärille, joka tuntee tämäntyyppiset vammat.

Pidä ihmiset poissa hydrauliletkujen ulottuvilta vasaran ollessa käytössä.

Paineenalainen hydraulineste voi aiheuttaa vammoja. Pysäytä kaivinkone ennen hydrauliletkujen irrottamista tai liittämistä, käytä puomin toimintoja vapauttaaksesi hydraulipaineen letkuista.

Anna hydraulinesteen jäähtyä ympäristön lämpötilaan ennen letkujen irrottamista.

Käytä aina vuotamattomia säiliöitä, kun valutat nesteitä. Älä kaada jätteitä maahan, viemäriin tai mihinkään vesipisteeseen.

Jätteiden vääränlainen hävittäminen voi uhata ympäristöä. Mahdollisesti haitalliset nesteet tulee hävittää paikallisten määräysten mukaisesti.

4.6 KÄYTTÖ ASBESTISISSA, RADIOAKTIIVISISSA TAI MYRKYLLISISSÄ YMPÄRISTÖISSÄ

Suojaa itsesi ja sivulliset asbestiselta, radioaktiiviselta tai myrkylliseltä ilmassa liikkuvilta saasteilta.



Lopeta välittömästi työskentely työmaalla, jos yllättäen epäilet että työmaalla on asbestisia, radioaktiivisia tai myrkyllisiä materiaaleja. Kerro työnjohdolle ja viranomaisille löydöksistä.

Noudata paikallisia lakeja ja määräyksiä, jos olet tietoinen asbestisesta, radioaktiivisesta tai myrkyllisestä materiaalista työmaalla. Käytä kaasunaamareita ja muita asianmukaisia suojavarusteita.

Käytä asianmukaisia suojavarusteita, kuten paineistettua pukua. On tärkeää, että suojaat itsesi ja ympärillä olevat ihmiset pieniltä pölyhiukkasilta, jotka aiheuttavat asbestoosia ja muita vakavia keuhkosairauksia. Älä käytä laitetta ennen kuin on varmistettu että hengityssuojaimet toimivat asianmukaisesti. Sinun täytyy tarkistaa suojain varmistaaksesi, että se on puhdas, että sen suodatin on vaihdettu, ja varmistaa muutenkin että hengityssuojaimesi suojelee sillä tavalla kuin sen on tarkoitus.

Rammerin laitteissa ja Rammerilta toimitetuissa vaihto-osissa ei ole käytetty asbestia. Rammer suosittelee ainoastaan alkuperäisten Rammerin vaihto-osien käyttöä. Noudata seuraavia ohjeita kun käsittelet asbestia sisältäviä vaihto-osia tai asbestijätettä.

Asbestia mahdollisesti sisältäviä komponentteja ovat jarrulevyt, jarruhihnat, verhousaineet, kytkinlevyt ja jotkut tiivisteet. Näissä osissa käytetty asbesti on tavallisesti sidottu hartsiin, tai muulla tavoin tiivistetty. Osien normaali käsittely ei ole vaarallista.

Jos asbestipitoista pölyä on ilmassa, noudata seuraavia ohjeita:

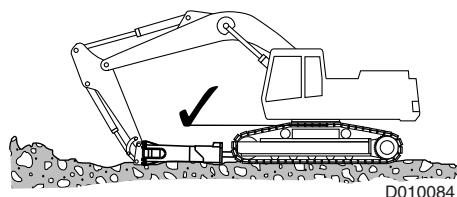
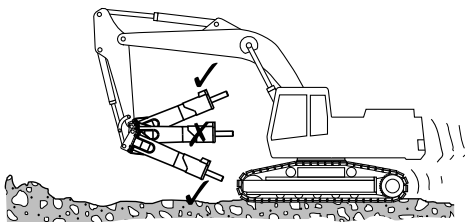
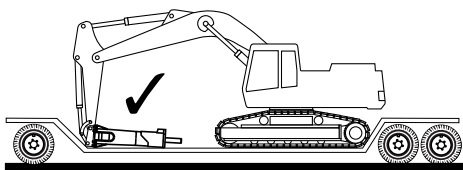
- Älä koskaan käytä paineilmaa puhdistukseen.
- Vältä asbestia sisältävien materiaalien harjaamista.
- Vältä asbestia sisältävien materiaalien hiontaa.
- Puhdista asbestia sisältävät materiaalit märkämenetelmällä.
- Käytä jatkuvassa koneistustyössä imutuuletusta.
- Käytä hyväksyttyä hengityssuojainta, ellei pölyä voi muuten rajoittaa.
- Noudata työpaikkaan sovellettavia ohjeita ja määräyksiä. Noudata Yhdysvalloissa Occupational Safety and Health Administrationin (OSHA) määräyksiä.
- Noudata asbestin hävittämisestä annettuja ympäristönsuojelumääräyksiä.
- Vältä menemistä alueille, joissa voi olla asbestikuituja ilmassa.
- Hävitä jätteet oikein.

Tämän kiellon noudattamatta jättäminen johtaa vakavaan loukkaantumiseen tai kuolemaan.

5. KULJETUS, VARASTOINTI JA ASENNUS

5.1 KULJETUSASENTO

Sijoittaminen kuljetuksen ja pysäköinnin ajaksi on esitetty kuvissa. Kun siirrät kaivinkonetta, varmista ettei vasara ole liian lähellä eikä osoita kohti ohjaamon ikkunaa.



Kun vasaraa siirretään ilman kiinnityskappaletta, asenna koteloon levy tai tanko iskuyksikön putoamisen estämiseksi.

Katso lisätietoa peruskoneen kuljettamisesta peruskoneen Käyttö- ja huolto-ohjekirjasta.

5.2 VARASTOINTI

Noudata alla olevia ohjeita vasaran varastoinnissa. Ohjeita noudattamalla laitteen tärkeimmät osat on suojattu ruosteelta ja laite on valmis seuraavaa asennusta varten.

- Varmista, että varastointitila on kuiva.
- Irrota terä hydraulivasarasta.
- Suojaa hydraulivasaran sisällä olevat männän alaosa, terä ja teräholkit rasvaamalla.
- Sulje letkuliitännät suojatulpilla, jotta letkuista ei vuotaisi öljyä eikä niihin pääsisi likaa.
- Varastoi tuote pystyasennossa.
- Varmista, että tuote ei voi kaatua.

5.3 ASENNUS

Varmista, että vasara on yhteensopiva peruskoneen kanssa. Ota yhteyttä Rammer-jälleenmyyjään, jos haluat lisätietoja.

Varmista, että kaikki tilaamasi osat on toimitettu.

Varmista, että kiinnityskappale (standardi tai pikakiinnitys) on oikea kyseessä olevaan peruskoneeseen ja laitteeseen.

Varmista, että öljyletkut ovat määritelty maksimi paineraja-asetukselle.

Jos peruskoneessa on pikakiinnityskappale, lue pikakiinnityskappaleen ohjekirja ennen kuin yrität asentaa laitteen.

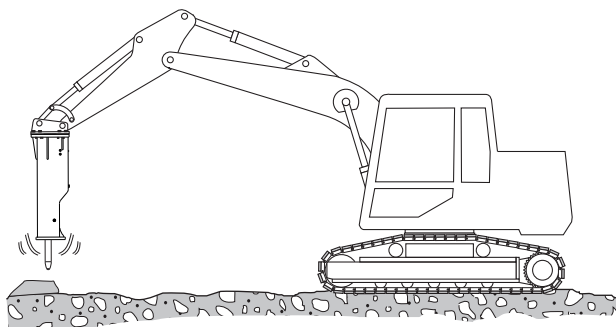
- Liian painava kiinnityskappale saattaa lisätä lisälaitteen painoa niin paljon, että peruskoneen nostokapasiteetti ei riitä.
- Liian kevyt kiinnityskappale ei välttämättä riitä tukemaan laitetta riittävästi.
- Kiinnikkeen virheellinen geometria voi johtaa siihen, että osat osuvat yhteen ja saattaa näin aiheuttaa kalliita vahinkoja puomin sylintereille.

Asenna vasara puomiin tai irrota se siitä vain kun vasara on vaaka-asennossa. Jos vasara on pystysuorassa asennossa, se voi kaatua, koska maa ei tue sitä riittävästi tai puomi liikkuu yllättäen.

Kiristä kiinnityskappaleen pultit oikeaan momenttiin.

Kun tarkistat vasaran käyttöpainetta, olet vasaran vaara-alueella. Pysy poissa liikkuvista laitteista. Käytä oikeanlaisia suojavarusteita. Tämän ohjeen noudattamatta jättäminen voi johtaa vakavaan loukkaantumiseen tai kuolemaan.

Täytä vasara öljyllä huollon tai pitkän varastoinnin jälkeen. Nosta vasara ylös maasta, paina vasaran käyttökytkintä ja aja öljyä vasaran läpi muutaman minuutin ajan.



BA010031

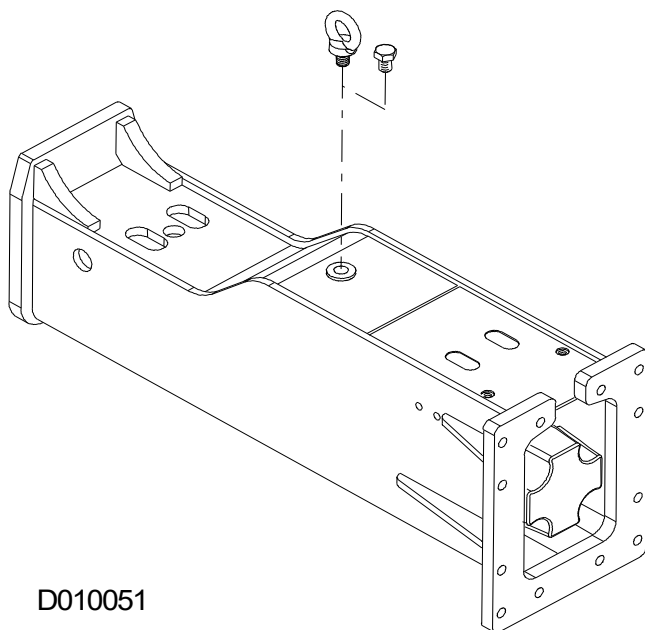
6. VASARAN ASENNUS JA POISTO

6.1 ASENNUKSEN VALMISTELUT

Ennen vasaran asentamista varmista peruskoneen hydraulijärjestelmän asetukset. Suorita seuraavat toimenpiteet:

- Tarkasta lisälaittejärjestelmän paineenrajoitusventtiilin asetukset. Ellei paine ole oikea, säädä paineenrajoitusventtiili oikeaan paineasetukseen.
- Tarkasta hydraulijärjestelmän paluuvirran vastapaine. Katso koneen oikeat ohjeavot kohdasta "Tekniset tiedot". Katso "Vasaran tekniset tiedot" sivulla 92. Kysy lisätietoja Rammer-jälleenmyyjältä.

Vaihda nostosilmukka pulttiin ennen työskentelyä. Jos nostosilmukka jätetään paikalleen, niin voimakas värinä aiheuttaa säröjä koteloon.



6.2 VASARAN ASENNUS



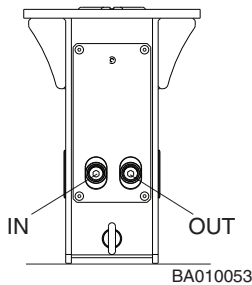
VAROITUS!

Älä ikinä asenna vasaraa peruskoneeseen tai irrota sitä peruskoneesta yksin. Nämä tehtävät vaativat useamman kuin yhden henkilön.

**VAROITUS!**

Tue vasara kaatumisen estämiseksi joka suunnasta, kun käsittelet sitä. Tarkista että käytettävän taljan nostokapasiteetti on riittävä kyseessä olevaan työhön.

1. Siirrä peruskone vasaran luokse varoen sivullisia.
2. Laske puomi varoen vasaraa kohti.
Älä ole itse tai päästä muita ihmisiä vasaran tai puomin alle missään tilanteessa. Äkkinäiset, odottamattomat puomin liikkeet saattavat murskata raajoja.
3. Kiinnitä vasara puomiin. Ole varovainen etteivät tapit tai nivelet osu sinuun.
4. Kiristä kiinnityskappaleen pultit oikeaan momenttiin.
5. Poista suojatulpat. Kytke letkut. Kerää kaikki öljy asianmukaiseen astiaan ja hävitä se asianmukaisesti.



6. Avaa paine- ja tankkilinjojen venttiilit puomissa.
7. Tarkista, että öljyvirtaus, käyntipaine ja paluulinjan paine eivät ylitä sallittuja raja-arvoja. Katso "Vasaran tekniset tiedot" sivulla 92.

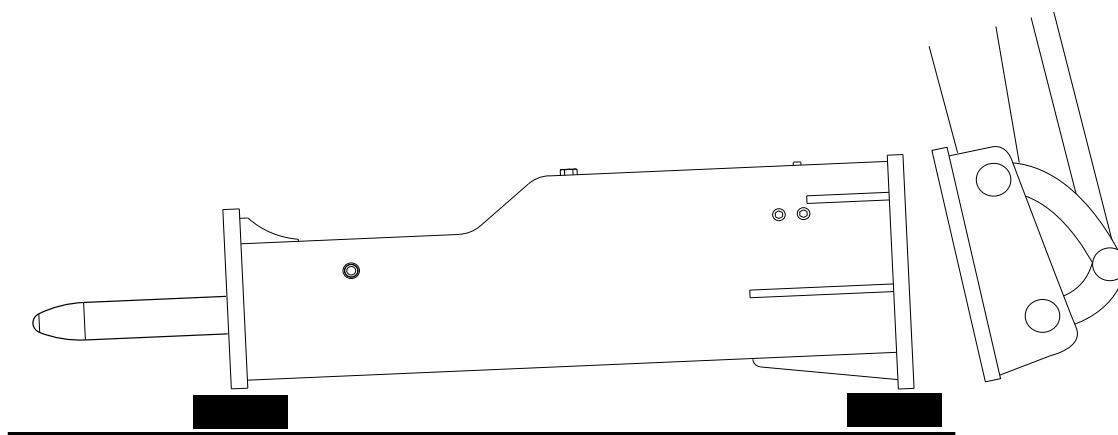
6.3 VASARAN IRROITUS**VAROITUS!**

Älä ikinä asenna vasaraa peruskoneeseen tai irrota sitä peruskoneesta yksin. Nämä tehtävät vaativat useamman kuin yhden henkilön.

**VAROITUS!**

Tue vasara kaatumisen estämiseksi joka suunnasta, kun käsittelet sitä. Tarkista että käytettävän taljan nostokapasiteetti on riittävä kyseessä olevaan työhön.

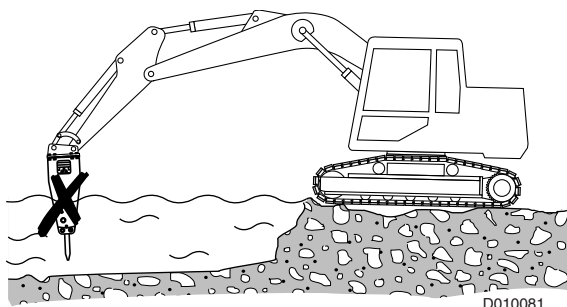
1. Siirrä peruskone ja vasara vakaalle ja esteettömälle alustalle.
2. Laske puomi ja vasara maahan asettaen vasara vakaille ja vaakatasossa oleville puupalkeille.
Älä ole itse tai päästä muita ihmisiä vasaran tai puomin alle missään tilanteessa. Äkkinäiset, odottamattomat puomin liikkeet saattavat murskata raajoja.
3. Sammuta moottori. Katkaise päävirta. Käytä puomin toimintoja vapauttaaksesi hydraulipaineen letkuista.
4. Sulje paine- ja tankkilinjojen venttiilit puomissa estääksesi öljyn vuotaminen maahan.
5. Irrota letkut. Älä päästä öljyä vasaran kotelon sisään. Kerää kaikki öljy asianmukaiseen astiaan ja hävitä se asianmukaisesti.
Tulppaa letkut ja putkien päät välittömästi estääksesi pölyn pääsyn järjestelmään.
6. Irrota kiinnityskappale tai asennustapit. Ole varovainen etteivät irtoavat tapit tai nivelet osu sinuun.
7. Kun varastoit vasaran yli viikoksi, puhdistu se ja peitä se suojamuovilla.



D010045

7. KÄYTTÖ

7.1 VASARAN KÄYTTÖ VEDEN ALLA



Älä käytä vasaraa veden alla

Jos tiivisteet vaurioituvat vasaraa veden alla käytettäessä, voi öljyä päästä ympäristöön, kuten jokiin, järviin tai pohjavesialueille. Pienikin määrä hydraulioöljyä voi tehdä juomavedestä juomakelvotonta hyvin pitkäksi aikaa! Vesi pääsee myös peruskoneen hydraulipiiriin aiheuttaen kalliita vaurioita laitteisiin.

Lisäksi vedenalaisikäytössä voimakkaat paineaallot voivat vaurioittaa vasaraa, jos männän ja terän väliin pääsee vettä.

7.2 TYHJÄISKUT

Tyhjäiskuja tapahtuu kun vasaralla lyödään siten, että terän alla ei ole mitään rikottavaa materiaalia.

Jatkuvilla tyhjäiskuilla on kuluttava vaikutus vasaraan ja sivulevyihin, mikä aiheuttaa nopeampaa kulumista. Jatkuvien tyhjäiskujen aiheuttama tärinä vahingoittaa peruskoneen rakenteita ja aiheuttaa ylimääräistä rasitusta koneen käyttäjälle.

7.3 TYHJÄT ISKUT

Pysäytä vasara heti kun kohde rikkoutuu. Vasaran männän käyttämistä siten, että terän alla ei ole rikottavaa materiaalia kutsutaan tyhjiksi iskuiksi.

Liiallinen terällä vääntäminen saattaa estää männän ja terän välisen kosketuksen ja aiheuttaa myös tyhjiä iskuja. Tämän huomaa siitä, että vasaran rekyyliääni muuttuu erittäin nopeaksi käytön aikana.

Tyhjät iskut tuhoavat vasaran tärkeimmät komponentit, terästä ja teränpidätintapista alkaen. Jatkuvat tyhjät iskut tuhoavat alarungon, männän ja sideruuvit.

Rammer pitää tätä vääränä käyttötapana ja siksi takuu ei sitä kata.

7.4 TUNKEUTUVA RIKKOMINEN

Tunkeutuvassa rikkomisessa kartioterä tai talttapäinen terä pakotetaan materiaalin sisään. Tunkeutuva rikkominen on tehokkaampaa seuraavissa materiaaleissa: pehmeä materiaali, kerrostunut materiaali, plastinen materiaali ja vähän kuluttava materiaali. Vasarat, joiden iskunopeus (BPM) on suurempi, ovat ihanteellisia tunkeutuvaan rikkomiseen.

7.5 ISKURIKKOMINEN

Iskurikkomisessa materiaali rikotaan siirtämällä erittäin voimakkaita mekaanisia jännitysaaltoja terästä rikottavaan materiaaliin. Iskurikkominen on tehokkainta, kun rikotaan kovaa, haurasta ja erittäin kuluttavaa materiaalia. Isojen vasaroiden iskuenergia on suuri ja ne soveltuvat erinomaisesti iskurikotukseen. Jos käyttää kartioterää kovan materiaalin rikkomiseen, terävä kärki kuluu hyvin nopeasti.

7.6 KÄYTTÖTEKNIikkaA

Käytä hydraulivasaraa vain kivien, betonin ja muiden kovien kohteiden rikkomiseen. Aseta peruskone vaakasuoralle, vakaalle alustalle ennen hydraulivasaran käytön aloittamista. Ole varovainen käytön aikana, mikäli joudut asettamaan peruskoneen rinteeseen tai epätasaiselle pinnalle.

Älä koskaan käytä hydraulivasaraa, ellet pysty näkemään hydraulivasaran päätä. Aseta peruskone aina siten, että pystyt näkemään hydraulivasaran ja työskentelyalueen.

HUOMAUTUS: Älä käytä hydraulivasaran pudotusvoimaa yrittäessäsi murtaa kiviä tai muita kovia kohteita. Tämä aiheuttaa voimakasta tärinää koneen käyttäjälle sekä vahingoittaa vasaraa ja peruskonetta. Rammer pitää tätä vääränä käyttötapanana ja siksi takuu ei sitä kata.

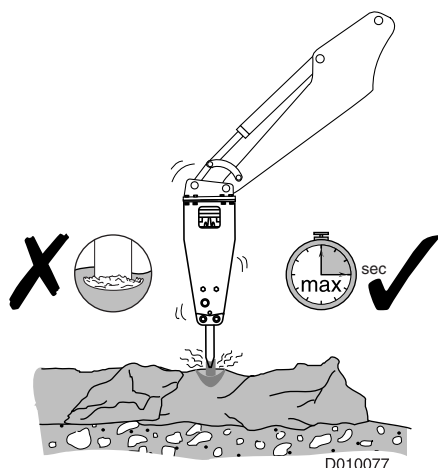
HUOMAUTUS: Älä yritä siirtää kiviä tai muita kohteita hydraulivasaran sivuilla tai takaosalla. Tämä voi vahingoittaa paitsi vasaraa myös taittopuomin ja puomin sylintereitä.

HUOMAUTUS: Älä käytä vasaraa sylinterien ollessa täysin sisäänvedettyinä tai ulostyönnettyinä. Tämä voi vaurioittaa peruskonetta ja lyhentää sen käyttöikää.

Yleiset ohjeet

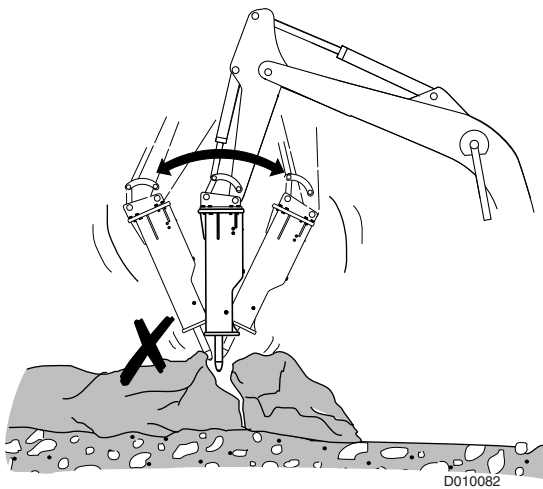
- Käytä hydraulivasaraa vain kivien, betonin ja muiden kovien kohteiden rikkomiseen.
- Pidä vasaran terä jatkuvasti kohtisuorassa asennossa pintaan nähden. Pidä syöttövoima ja vasaran terä samassa linjassa. Jos kohde liikkuu tai sen pinta hajoaa, korjaa työskentelykulma välittömästi.
- Älä käytä vasaraa, kun siirrät sitä alueelta toiselle.
- Älä iske yhteen kohtaan 15 sekuntia kauempaa kerrallaan. Ellei kohde hajoa, pysäytä vasara ja vaihda terän asentoa.

Kun terää käytetään liian kauan yhdessä kohtaa, muodostuu terän alle kivipölyä. Kivipöly vaimentaa iskun vaikutusta kohteeseen. Kivipöly tuottaa myös lämpöä. Kivipöly saattaa myös aiheuttaa terän kärjen vääristymisen.

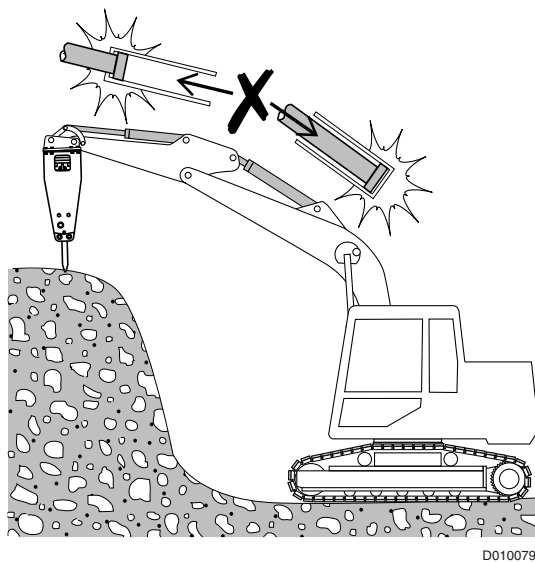


Huom: Kuuntele vasaran käyntiääntä työskennellessäsi. Jos vasaran ääni on ohuempi ja sen iskuvoima on tehottomampi, terä on kohteen suhteen väärässä asennossa. Vasaran terään ei myöskään kohdistu riittävää alaspäin painavaa voimaa. Vaihda terän asentoa ja paina sitä tiukasti kohteeseen.

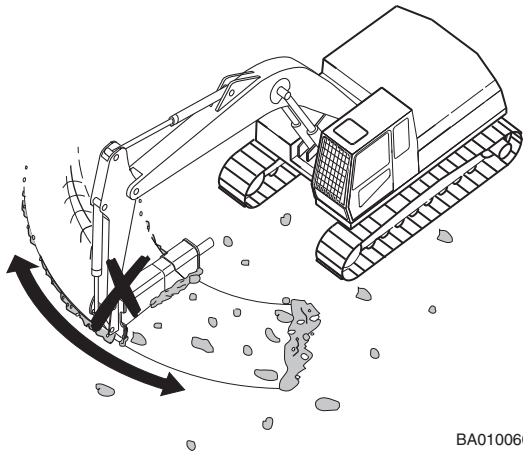
- Älä iske ja väännä terällä samanaikaisesti. Terä saattaa katketa. Kovassa tai jäätyneessä maassa olevat kivet voivat vääntää vasaran terää. Ole varovainen ja lopeta iskeminen, jos havaitset äkillistä vastusta terän alla.



- Älä käytä terää kivien siirtelyyn. Kotelon alaosa on suunniteltu lohkarieitten siirtelyyn.
- Älä käytä terää vipuna, kun se on läpäissyt betonin, kiven tai kovan maan.
Terä saattaa taipua ja/tai rikkoutua.
Rammer pitää tätä vääränä käyttötapana ja siksi takuu ei sitä kata.
- Älä käytä vasaraa niin, että peruskoneen puomisylinterit, taittosylinterit tai kauhan sylinterit ovat täysin sisällä tai ulkona. Tuloksena on peruskoneen rakennevaurioituminen.



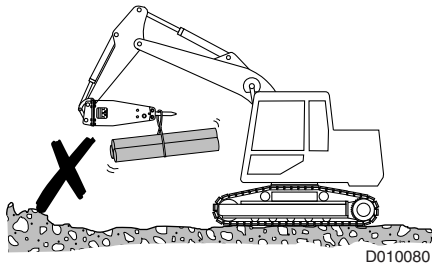
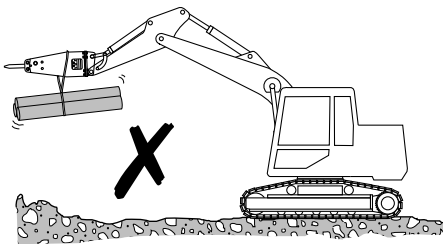
- Älä siirtele maassa olevaa purkujätettä tai maa-ainesta vasaralla. Vasara saattaa rikkoutua ja kotelo kuluu nopeammin.



BA010060

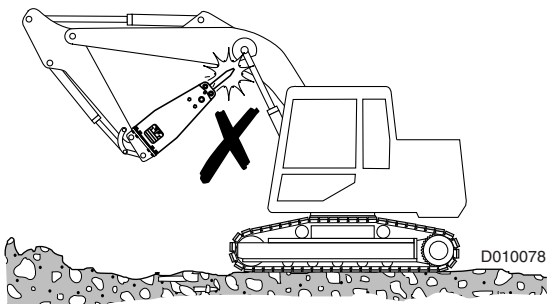
- Vasaraa ja vasaran terää ei ole suunniteltu käytettäväksi nostotyökaluna. Peruskoneen suositeltu painoluokitus riippuu peruskoneen kyvystä kantaa kuormaa puomin päässä ilman kaatumista.

Älä käytä vasaraa tai vasaran terää nostamiseen. Tämän kiellon noudattamatta jättäminen voi aiheuttaa vakavan vamman tai kuoleman.



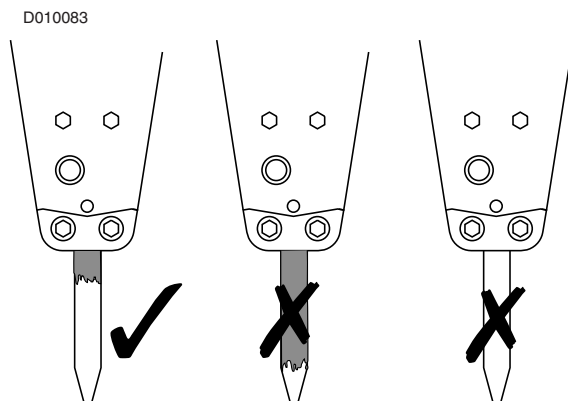
D010080

- Varmista, että vasara ei työskennellessä osu peruskoneen puomiin tai hydrauliletkuihin.



D010078

- Esilämmitä vasaran terä ennen vasaran käyttöä alle -20 °C :n (-4 °F :n) lämpötilassa. Käytä puhalluslampua esilämmittääksesi terän vähintään 0 °C (32 °F) lämpötilaan. Älä lämmitä terää yli 100 °C :en (200 °F :n) lämpötilaan.
- Pidä teräniska hyvin rasvattuna käytön aikana.

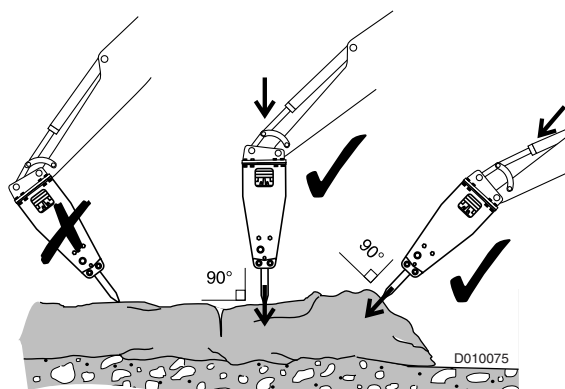


Työskentelytoimenpiteet

1. Aseta peruskone vaakasuoralle, vakaalle alustalle. Ole varovainen käytön aikana, mikäli joudut asettamaan peruskoneen rinteeseen tai epätasaiselle pinnalle.
2. Ennen kuin aloitat hydraulivasaran käytön, sulje etuikkuna.
3. Aseta kaivinkoneen ajovaihte vapaalle.
4. Aseta kaivinkoneen moottorin kierrosluku suositellulle alueelle.

Huom: Keskeytä hydraulivasaran käyttö välittömästi, jos jokin hydrauliletkuista taipuilee liikaa. Tämä osoittaa paineakun puhjenneen. Ota yhteys Rammer-edustajaan tarvittavia korjauksia varten.

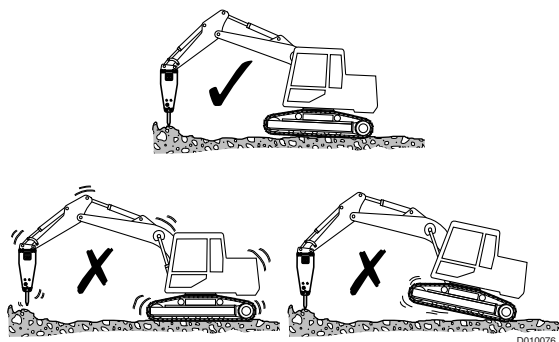
5. Aseta terä rikottavaa kohdetta vasten 90 -asteen kulmassa. Vältä kohteessa olevia pieniä epätasaisuuksia. Epätasaisuudet rikkoutuvat helposti ja aiheuttavat tyhjäiskuja (turhia iskuja). Epätasaisuudet aiheuttavat myös vääriä työskentelykulmia.



6. Käytä peruskoneen puomia painamaan vasara lujasti kohteeseen. Älä kampea vasaraa puomin avulla. Käytetty voima on oikea, kun peruskone alkaa tuntua kevyeltä.

Liian vähäinen syöttövoima aiheuttaa tärinää puomissa, peruskoneessa ja sen käyttäjässä.

Liika syöttövoima aiheuttaa etutelojen nousemisen ilmaan. Kun materiaali rikkoutuu yllättäen, peruskoneen putoaminen aiheuttaa voimakasta tärinää koneen käyttäjälle ja peruskoneeseen.

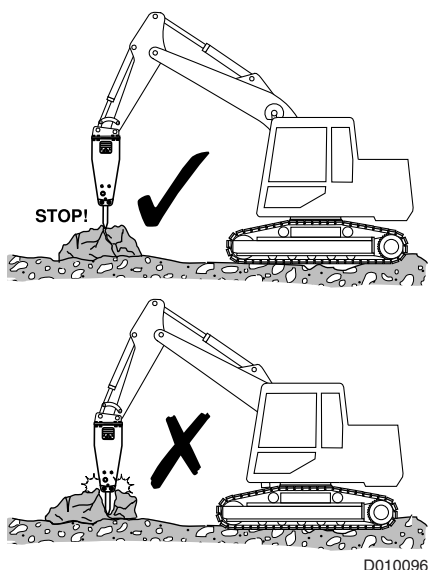


7. Käynnistä vasara.
8. Kun vasaran terä tunkeutuu kohteeseen, älä anna terän liikkua vasarasta ulospäin. Ylläpidä puomin painetta alas vasaraan.
9. Pysäytä vasara heti kun kohde rikkoutuu. Älä anna vasaran pudota alas kohteeseen ja iskeä tyhjää kohteen rikkoutuessa.

HUOMAUTUS: Jatkuvilla tyhjäiskuilla on kuluttava vaikutus vasaraan. Älä käytä vasaraa ilman kohdetta vasten alaspäin kohdistuvaa asianmukaista painetta.

HUOMAUTUS: Myös liiallinen terällä vääntäminen saattaa estää männän ja terän välisen kosketuksen ja aiheuttaa tyhjiä iskuja. Tämän huomaa siitä, että vasaran rekyyliäni muuttuu erittäin nopeaksi käytön aikana.

HUOMAUTUS: Tyhjät iskut saattavat tuhota vasaran tärkeimmät komponentit, terästä ja teränpidätintapista alkaen. Rammer pitää tätä vääränä käyttötapana ja siksi takuu ei sitä kata.



7.7 MELU

Vasaran käyttö lähellä melunarkoja alueita voi aiheuttaa melusaastetta. Vältä tarpeetonta melua näitä perussääntöjä noudattamalla:

- Pidä terä 90°:n kulmassa materiaaliin nähden.
- Pidä syöttövoima ja terä samassa linjassa.
- Vaihda tai korjaa kuluneet, vaurioituneet tai löystyneet osat.

Näin vasaran käyttöikä pitenee. Vasaran melutaso pienenee.

7.8 KÄYTTÖLÄMPÖTILA-ALUE

Suosittelut käyttölämpötila on -20 °C ... +80 °C (-4 °F ... +176 °F).

Jos ympäristön lämpötila on alle -20 °C (-4 °F), lämmitä vasara ja terä ennen vasaran käytön aloittamista. Lämmitä kaivinkoneen hydraulioöljy 30 °C ... 40 °C (80 °F ... 105 °F) asteiseksi. Tämä estää paineakun kalvon ja terän rikkoutumisen. Nämä osat pysyvät lämpiminä käytön aikana.

Kun hydraulioöljyn lämpötila ylittää 80 °C (176 °F), voidaan lisätä lisäöljynjäähdytin. Kun vasaraa käytetään yli 80 °C:n (176 °F) lämpötilassa, tiivisteiden käyttöikä lyhenee.

Kun vasaraa käytetään yli 30 °C:n (86 °F) lämpötilassa, voidaan käyttää suurempiviskositeettista öljyä. Suurempi viskositeettisen öljyn käyttö voi pidentää vasaran käyttöikää, kun sitä käytetään korkeissa lämpötiloissa.

Katso lisätietoja peruskoneen käsikirjasta.

7.9 OIKEA SYÖTTÖVOIMA

Paina vasara lujasti alas. Liian vähäinen syöttövoima aiheuttaa tärinää puomissa, peruskoneessa ja sen käyttäjässä.

Liika syöttövoima aiheuttaa etutelojen nousemisen ilmaan. Kun materiaali rikkoutuu yllättäen, peruskoneen putoaminen aiheuttaa voimakasta tärinää koneen käyttäjälle ja peruskoneeseen.

7.10 TERÄN KOHDISTAMINEN

HUOMAUTUS: Käytä syöttövoimaa terän akselia pitkin, älä kulmassa materiaaliin nähden. Terän käyttö kallellaan aiheuttaa moottorin kiinnileikkautumisen ja työkalun ja männän ennenaikaisen rikkoutumisen. Rammer pitää tätä vääränä käyttötapana ja siksi takuu ei sitä kata.

Siirrä vasara varovasti kohti kiveä. Vasaran pudottaminen kiveä vasten aiheuttaa voimakasta tärinää koneen käyttäjälle sekä vahingoittaa vasaraa ja isäntäkonetta.

7.11 TYÖSKENTELYN VAROTOIMET

HUOMAUTUS: Älä käytä vasaraa jatkuvasti yhdessä paikassa. Terän kärki lämpenee, pehmenee ja kuluu erittäin nopeasti. Rammer pitää tätä vääränä käyttötapana ja siksi takuu ei sitä kata.

HUOMAUTUS: Älä käytä vasaraa moottorin kierroslukujen ollessa yli viisikymmentä prosenttia (50 %). Moottorin kierroslukujen turha nostaminen ei lisää vasaran tehoa. Moottorin korkeilla kierrosluvuilla hydraulioöljyn lämpötila nousee, ja sisäiset osat vahingoittuvat.

Aloita materiaalin rikkominen reunasta, ja yritä poistaa kohtuullisen kokoisia paloja. Tämä on tehokkain tapa käyttää vasaraa.

Lämmitä peruskoneen hydraulioöljy 30 °C ... 40 °C (80 °F ... 105 °F) asteiseksi ennen kuin käytät vasaraa, erityisesti talvella.

7.12 TYÖSKENTELYN LOPETTAMINEN

Laske puomi aina ennen peruskoneesta poistumista, niin että peruskone on vakaa. Älä koskaan poistu koneesta, kun sen moottori käy.

Kytke aina seisontajarrut ennen ohjaamosta poistumista.

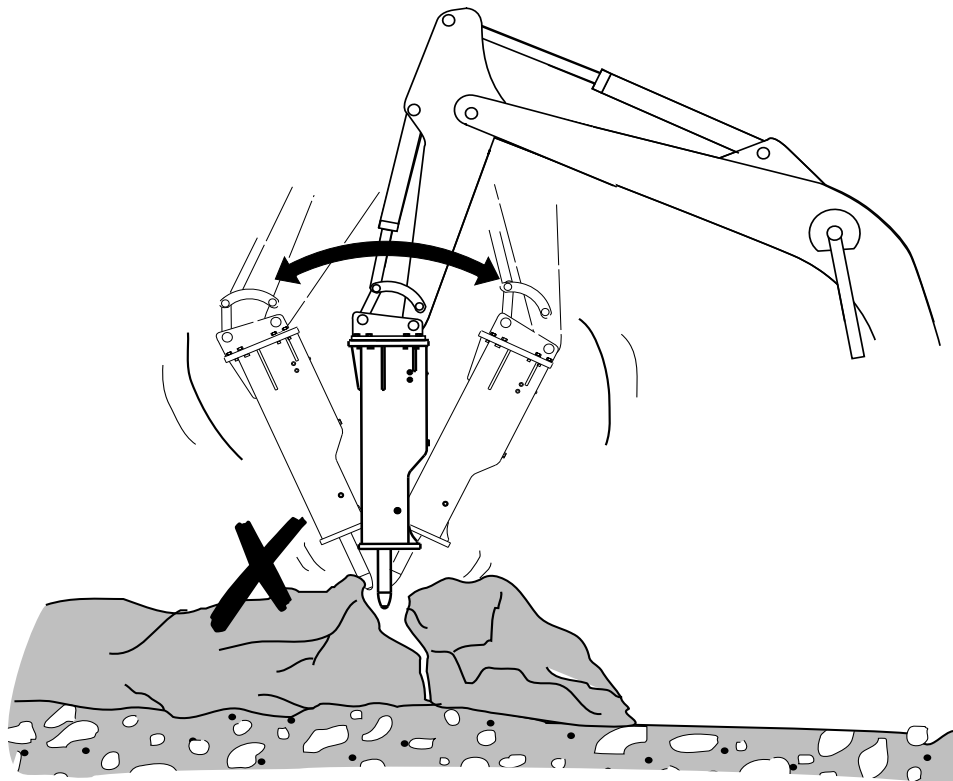
Lopeta käyttö välittömästi, jos vasaran letkut alkavat tärinästä liikaa.

Lopeta käyttö välittömästi, jos näet terän varressa hydraulioöljyä (tiivistevika).

Letkujen tärinä ja tiivistevika vaativat vasaran välitöntä purkamista ja korjausta. Jos tämä tapahtuu, ota yhteyttä lähimpään Rammer-korjaamoon.

7.13 TERÄN TAIVUTTAMINEN

Älä käytä terää kivien siirtelyyn. Kotelon alaosa on suunniteltu lohkaraitten siirtelyyn.



D010048

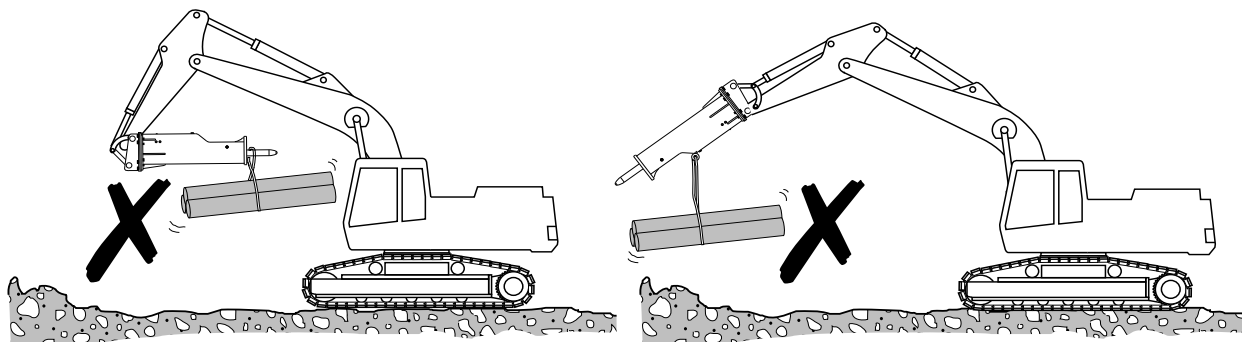
Älä käytä terää vipuna, kun se on läpäissyt betonin, kiven tai kovan maan. Terä saattaa taipua ja/tai rikkoutua. Rammer pitää tätä vääränä käyttötapana ja siksi takuu ei sitä kata.

7.14 ÄLÄ KOSKAAN KÄYTÄ VASARAA TAI VASARAN TERÄÄ NOSTAMISEEN

Vasaraa ja vasaran terää ei ole suunniteltu käytettäväksi nostotyökaluna. Peruskoneen suositeltu painoluokitus riippuu peruskoneen kyvystä kuljettaa lasteja puomin päässä ilman kaatumista.

Älä koskaan käytä vasaraa tai terää lastien nostamiseen.

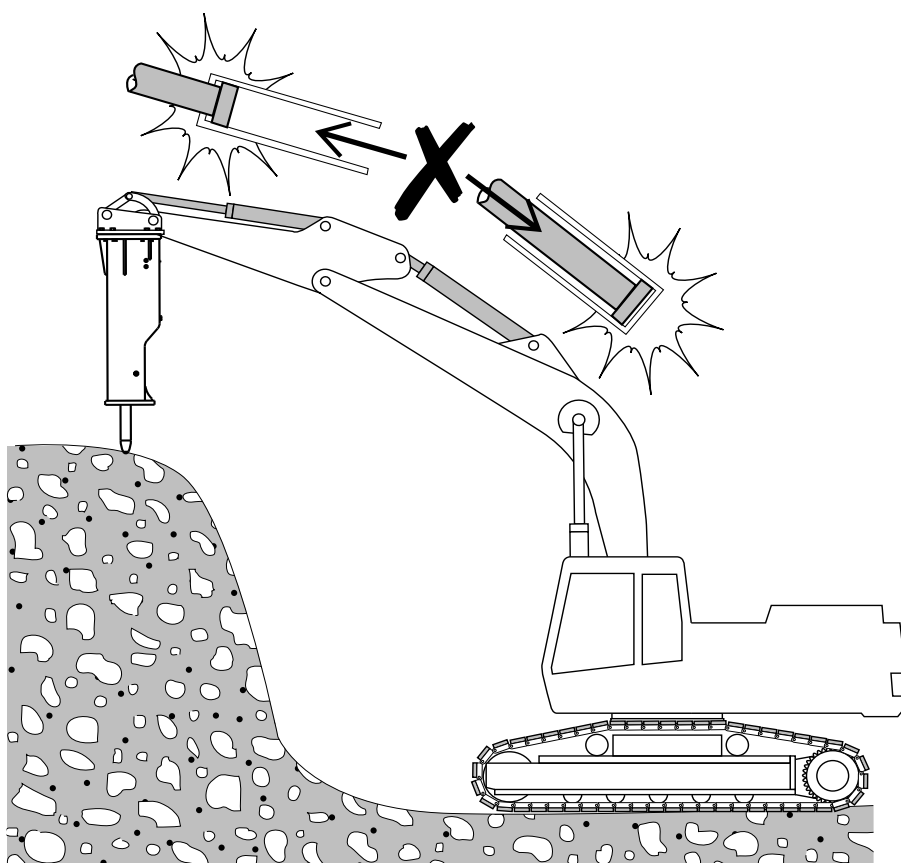
Tämän kiellon noudattamatta jättäminen voi aiheuttaa vakavan vamman tai kuoleman.



D010050

7.15 PERUSKONEEN SYLINDERIT ÄÄRIASENNOSSA

Älä käytä peruskonetta sylinterien ollessa jommassa kummassa ääriasennossa. Vasaran käyttäminen peruskoneen sylinterien ollessa täysin sisään vedettyinä tai ulos tuotuina voi vaurioittaa sylindereitä.



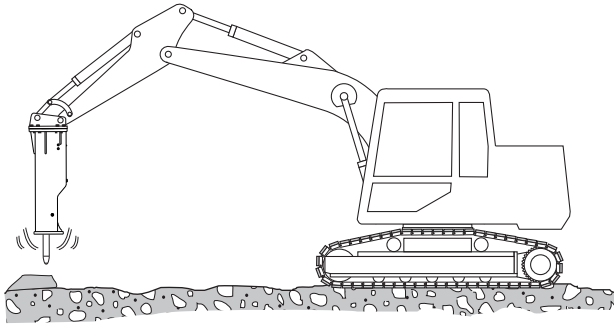
D010049

7.16 VASARAN KÄYNNISTYS HUOLLON TAI VARASTOINNIN JÄLKEEN

Vasara täytyy esilämmittää ennen käyttöä huollon tai pitkän varastoinnin jälkeen.

Noudata näitä ohjeita vasaran esilämmittämiseksi:

1. Täytä vasara öljyllä.
2. Varmista, että Tyhjäiskun Esto on päällä.
3. Nosta vasara ilmaan.
4. Paina vasaran käyttökytkintä ja aja öljyä vasaran kautta muutaman minuutin ajan.



BA010031

VOITELU

1. VASARAN RASVAUS

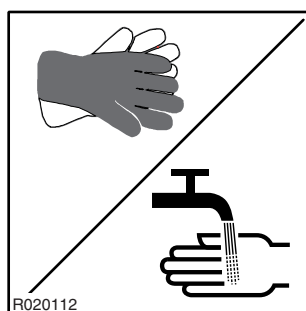
1.1 SUOSITELTAVAT RASVAT

Käytä terän käsirasvaukseen vain tuotetta RAMMER TOOL GREASE, tuote nro. 902045 (400g patruuna), tuote nro. 902046 (18 kg tynnyri), tai muuta rasvaa joka täyttää seuraavat vaatimukset:

- Ei tippumispistettä tai hyvin korkea, yli 250 °C (480 °F).
- Suurin käyttölämpötila vähintään 150 °C (300 °F).
- Alin käyttölämpötila pienempi kuin alin ympäristön lämpötila.
- Lisäaineet: molybdeenidisulfidi (MoS₂), grafiitti, kupari tai vastaava.
- Tunkeuma 0 ... 2 (NLGI).
- Ei reagoi hydraulijöjyjen kanssa.
- Vedenkestävä.
- Hyvä sitkoisuus teräksen kanssa.



Käytä käsineitä kun käsittelet rasvan säilytysastioita. Jos rasvaa joutuu iholle, pese se pois vedellä.



1.2 MANUAALINEN RASVAUS

HUOMAUTUS: Käsirasvauksen aikana paina terää alaspäin kun vasara on asennettu peruskoneeseen.

Ellei painatusta suoriteta, saattaa rasva päästä terän ja männän väliin. Seuraava männän isku rasvaan synnyttää erittäin korkean paineen ja tuhoaa vasaran sisäisiä osia.

1. Kun vasara on asennettu peruskoneeseen paina terää alaspäin pystyasennossa.
2. Täytä onkalo oikealla rasvalla. Pumppaa rasvaa vasarassa merkittyihin rasvanippoihin annostellaksesi oikean määrän rasvaa teräholkeille. Käytä NLGI NRO. 2 rasvaa oikean voitelun saavuttamiseksi.
3. Rasvaa vähintään jokaisen kolmen käyttötunnin välein. Kuivissa applikaatioissa, kuten betonin purussa, lisää rasvaa useammin. Terän varsi holkin sisällä ei saa koskaan olla kuiva!

HUOM: Kun asennat uutta terää, peitä 1/3 terän yläosasta rasvalla ennen asennusta.

HUOMAUTUS: Tämän ohjeen noudattamatta jättäminen aiheuttaa kiinnileikkautumisia sekä terän ja teräholkin liiallista kulumista. Teräholkin liiallinen kuluminen aiheuttaa terän ja männän väärän kohdistuksen ja vakavan vaurion vasaran sisäisiin osiin. Tätä pidetään huonona käyttönä ja siksi takuu ei sitä kata.

2. HYDRAULIÖLJY

On välttämätöntä, että öljyn viskositeetti käyttölämpötilassa on raja-arvojen mukainen. Öljyn oikea viskositeetti takaa asianmukaiset voiteluominaisuudet männän ja sylinterin välille. Huono viskositeetti aiheuttaa männän ja sylinterin kiinnileikkautumista ja johtaa vasaran sisäisten osien täydelliseen tuhoutumiseen.

Lisätietoja löydät peruskoneen Käyttö- ja huolto-ohjekirjasta.

Pidä mielessä, että:

- Hydrauliöljy vanhenee vasarakäytössä nopeasti ja täytyy vaihtaa useammin kuin kaivukäytössä.
- Hydrauliöljyn käyttölämpötila saattaa vaihdella merkittävästi kesällä ja talvella.
- Peruskoneen ja vasaran muoviosilla, kuten tiivisteillä, on lämpötilaraja jossa ne toimivat asianmukaisesti.

Käytä vasaraa vain raja-arvoissa määritellyn öljyn lämpötila-alueella.

Jos lämpötilalla on taipumus nousta sallitun tason yläpuolelle, vähennä lämmön kerääntymistä. Helpoin keino tehdä tämä on asentaa suuremmalla halkaisijalla olevat paine- ja paluulinjat peruskoneeseen.

Jos tämä ei ole riittävä, asenna lisäjäähdytin.

HUOM: Takuu ei ole voimassa jos tiivisteet ovat vaihtaneet väriä ylikuumenemisen takia.

- Epäpuhdas öljy on yhtä vaarallista kuin matalan viskositeetin öljy. Epäpuhdas öljy vaurioittaa myös peruskoneen hydraulipumppua.

Pyydä peruskonevalmistajalta lisätietoja oikeasta suodattimen ja öljyn vaihtovälistä. Noudata annettuja ohjeita ja toimintatapoja.

Nyrkkisääntö erikoishydraulinesteille, kaikki peruskoneeseen sopivat nesteet sopivat myös Rammer-vasaraan. Rammer suosittelee ottamaan yhteyttä Rammer-jälleenmyyjään hydraulinesteen vaihdon yhteydessä.

Vasarat on testiajettu tehtaalla tavallisella hydrauliöljyllä ja niiden sisällä on pieni määrä öljyä.

Ota yhteyttä peruskonevalmistajaan oikeiden hydraulinesteiden laatuvaatimusten (puhtaus, hapettumiskestävyys, vedenerottuvuus) selvittämiseksi, on kyseessä sitten erikoisneste tai hydrauliöljy.





HUOLTO

1. MÄÄRÄAIKAISHUOLLOT

Tämän Rammer-vasaran ongelmaton käyttöikä on vuosia jos sitä käytetään ja huolletaan oikein.

Säännöllinen vasaran tarkastus ja huolto on elintärkeää hydraulivasaran pitämiseksi parhaassa käyttökunnossa. On erittäin suositeltavaa, että otat yhteyttä valtuutettuun ja koulutettuun vasara-asiantuntijaan tarkastusta varten kuuden kuukauden kuluessa vasaran ostosta.

1.1 KÄYTTÄJÄN TEKEMÄ TARKASTUS JA HUOLTO

|  VAROITUS | |
|---|---|
|    | NEULANPÄÄNKOKOISESTA REIÄSTÄ PAINEENALAISENA PURKAUTUVAN NESTEEN VAARA |
| | Paineenalaisena purkautuva hydraulineste voi läpäistä ihon ja aiheuttaa vakavan tapaturman tai jopa kuoleman! |
| | Älä koske paineenalaisena purkautuviin hydraulinestesuihkuihin. Älä tutki vuotoa paljain sormin. Älä vie kasvojasi mahdollisen vuodon lähelle. |

HUOMAUTUS: Työlaitteeseen kerääntynyt rasva ja öljy aiheuttavat tulipalovaaran.

HUOMAUTUS: Aina kun suuri määrä öljyä roiskuu työlaitteelle poista kerääntymät höyryllä tai korkeapaineisella vedellä.

Ennen vasaran käynnistämistä varmista, että seuraavat asiat on tarkistettu:

- Kiristä löysät pultit, mutterit ja kiinnikkeet oikeaan momenttiin. Korvaa vahingoittuneet tai puuttuvat osat uusilla.

Tarkista kiinnityskappaleen pultit ja sideruuvit.

- Kiristä löystyneet letku- ja putkikiinnitykset.

Tarkasta mahdolliset näkyvät vauriot letkuissa ja vuodot letkuissa ja putkissa. Tarkasta myös, että hydraulilaippojen kireys on oikea.

Tarkasta vasaran putket ja öljyletkut. Jos käytät rasvalaitetta, niin tarkista myös se.

- Vasaran öljyvuodot.

Tarkasta kaasumäntäakun ja sylinterin liitokset.

Jos hydrauliletkujen liitoksissa on vuoto, kiristä tai vaihda liitokset.

Muut vuodot pitää korjata korjaamalla. Älä käytä vasaraa ennenkuin se on huollettu, koska tämä aiheuttaa kalliita vahinkoja sisäosille (kuten männälle ja sylinterille).

- Tarkista vasara ja holkki epänormaalin kulumisen ja halkeamien varalta.

Vaihda terä, jos se on kulunut.

Tarkista alateräholkki kulumisen varalta ja jos tarpeen, vaihda se.

Rammer suosittelee alkuperäisten osien käyttöä, jotka on suunniteltu yhteensopiviksi vasaran sisäosien kanssa. Näin takaat vasaran pitkän käyttöiän saavuttamisen.

- Jos vasara on varusteltu automaattisella rasvauslaitteella niin tarkista, että rasvapatruuna ei ole tyhjä. Vaihda tarvittaessa.

- Jos vasara on varusteltu käsirasvauksen sovitinsarjalla niin rasvaa terä päivittäin ennen työn aloittamista. Jatkossa lisää 10 pumppausta kolmen tunnin välein käyttäen käsirasvapumppua.

- Tarkasta hydraulioiljyn taso ja sen likaisuuden aste.

Liian vähäinen öljymäärä voi aiheuttaa öljyn kuumenemisongelman. Likaantunut öljy pilaa peruskoneen öljypumpun. Noudata peruskoneen valmistajan ohjeita.

- Tarkista, että vasaran rungosta ja kotelosta ei puutu kumitappeja. Korvaa puuttuvat uusilla.

- Tarkasta vasaran ja hydraulijärjestelmän yleiskunto.

Suorita kaikki korjaukset ennen vasaran käyttöönottoa.

- Tarkasta turvamerkkit ja -tarrat. Korvaa ne, jos ne ovat vaurioituneet, kadonneet tai lukukelvottomia.

1.2 JÄLLEENMYYJÄN TEKEMÄ TARKASTUS JA HUOLTO

Huom: Annetut aikavälit viittaavat kaivinkoneen käyttötuntimittariin lisälaitteikäytössä.

JOKA 600. TUNTI TAI KERRAN VUODESSA

Suosittellemme tätä jälleenmyyjän tekemää huoltoa 600 käyttötunnin jälkeen tai vähintään kerran vuodessa. Vuosihuollon laiminlyönti saattaa vahingoittaa vasaraa.

Jälleenmyyjäsi purkaa vasaran, asentaa uudet tiivisteet ja akun kalvot sekä tarvittaessa asentaa uudet varoitustarrat. Ota yhteys lähimpään jälleenmyyjäsi vuosihuollon suorittamiseksi.

Tämän huollon aikana sinun tulisi tehdä seuraavat asiat.

- Tarkista kaikki letkuliitännät.
- Tarkista, että hydrauliletkut eivät hankaa mihinkään missään puomin asennossa.
- Vaihda ja tarkista kaivinkoneen hydraulioöljynsuodattimet.

2. PAINEEN PURKU VASARASTA

**VAROITUS!**

Kun vasara on kytketty isäntäkoneeseen, on vasaran sisällä oleva hydraulinen paine aina vapautettava ennen kuin suoritat mitään säätöjä tai korjauksia. Huomaa, että vasaraan saattaa jäädä paineenalaista öljyä, vaikka vasara on irrotettu kaivinkoneesta. Vapauta hydraulinen paine seuraavien ohjeiden mukaan ennen kuin avaat mitään tulppaa tai venttiilin kantta.

1. Sammuta kaivinkoneen moottori.
2. Käytä puomin ja vasaran käyttöventtiiliä, jotta letkuihin jäänyt paine purkautuu.
3. Odota 10 minuuttia, jotta öljynpaine vasaran sisällä ehtii laskea.
4. Sulje vasaran paine- ja paluulinjat. Jos käytät pikaliittimiä, vasaralinjat sulkeutuvat automaattisesti, kun liittimet irrotetaan. Jos vasaralinjassa on palloventtiileitä, varmista että ne ovat kiinni.

**VAROITUS!**

Tämä toimenpide ei pura painetta paineakuista! Lue akkua koskevat ohjeet ennen vasaran purkua.

**VAROITUS!**

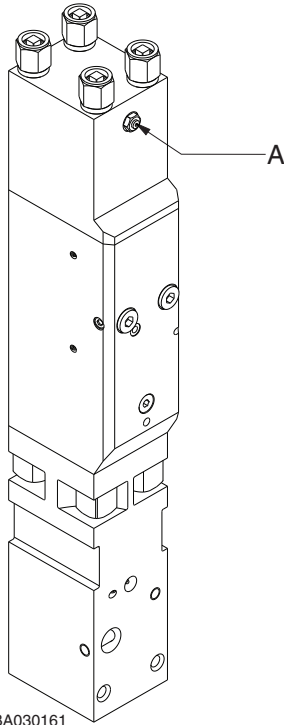
Käytä suojalaseja ja käsineitä kun tarkastat tai vapautat painetta paineakuista. Akussa saattaa olla öljyä ja öljy voi suihkuta ulos kaasun mukana.

3. PAINEEN TARKASTUS MATALAPAINEEKUSTA

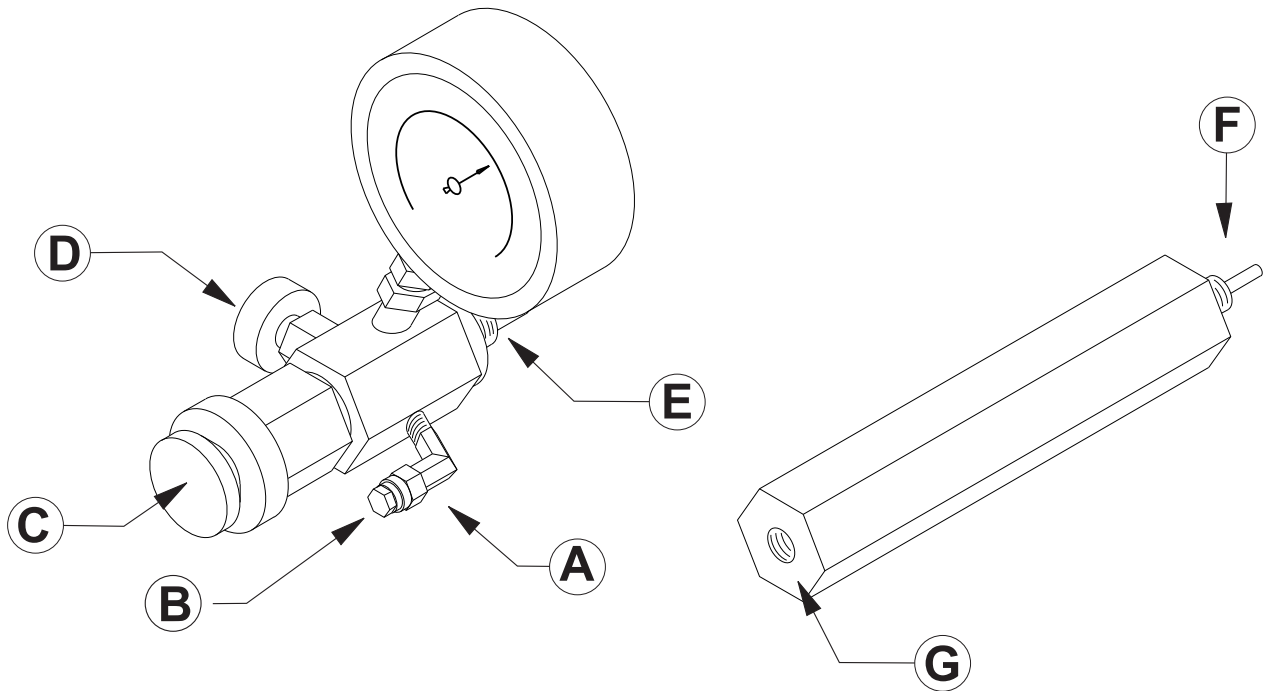
AKKUJEN SIJAINTI

Vasarassa on yksi akku, matalapaineakku (A).

Matalapaineakku (A) on kaasumäntäakku ja tarvitsee täyttöä teknisten tietojen mukaisesti.



BA030161






BA030152

| Viite | Esitäyttöpaine |
|---------------------|------------------|
| Matalapaineakku (A) | 14 bar (205 psi) |

| Viite | Momentti |
|--------------------------|-------------------|
| Laippatulppa | 10 Nm (7 lbf ft) |
| Suojalevyn asennusruuvit | 70 Nm (52 lbf ft) |

PAINEN TARKASTUS MATALAPAINAEKUSTA

|  VAROITUS | |
|--|---|
|   | <p>KORKEAPAINEVAARA</p> <p>Käytä vain tyyppiä (N2) akkujen täyttämiseen. Muiden kaasujen käyttö voi aiheuttaa akun räjähtämisen. Tämän ohjeen noudattamatta jättäminen voi johtaa vakavaan loukkaantumiseen tai kuolemaan.</p> |

Tarkasta matalapaineakun paine kahden viikon kuluttua.

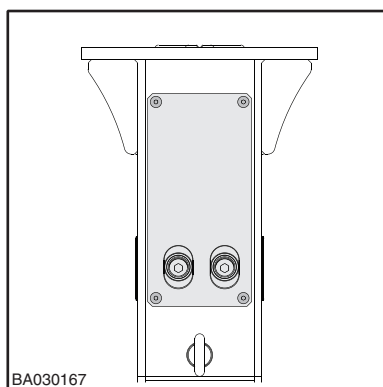
HUOM: Jos matalapaineakun paine tarvitsee uudelleentäyttöä useammin kuin joka viikko, niin ota yhteyttä valtuutettuun huoltoon.

HUOM: Jos öljyä suihkuaa ulos akusta tarkastuksen aikana, niin huolla vasara valtuutetussa huollossa.

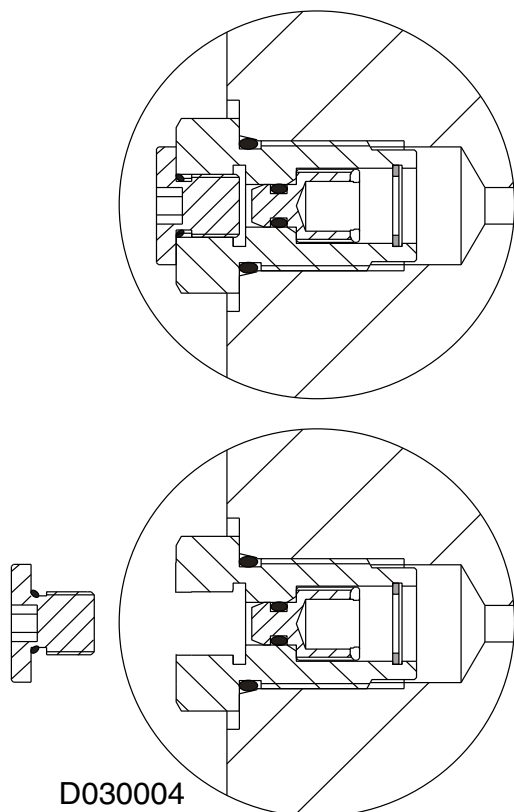
1. Aseta vasara vaaka-asentoon siten, että matalapaineakun täyttötulppa osoittaa ylöspäin.

Tarkastuksen aikana mäntä saattaa liikkua odottamattomasti. Varmista, että terä on täysin ulkoasennossa ja että terän läheisyydessä ei ole ihmisiä tai laitteita.

2. Irrota suojalevy kotelosta.

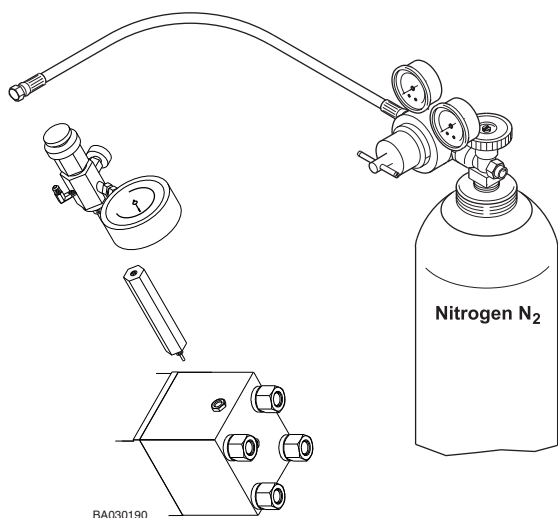


3. Poista täyttötulpan laippatulppa vasarasta kuusiokoloavaimella.



4. Asenna korkki (B) täyttölaitteeseen.

5. Vedä otin (C) ulos ja jätä se tähän asentoon. Sulje vapautusventtiili (D) täyttölaitteessa kääntämällä nuppia.
6. Kiristä uudelleentäyttöventtiili vasarassa olevaan täyttötulppaan kohdasta (E). Jos uudelleentäyttöventtiili ei sovi helposti vasaraan, niin yhdistä ensin sovitin kohdasta (F) vasaraan ja sen jälkeen yhdistä uudelleentäyttöventtiili kohdasta (E) sovittimen toiseen päähän (G).

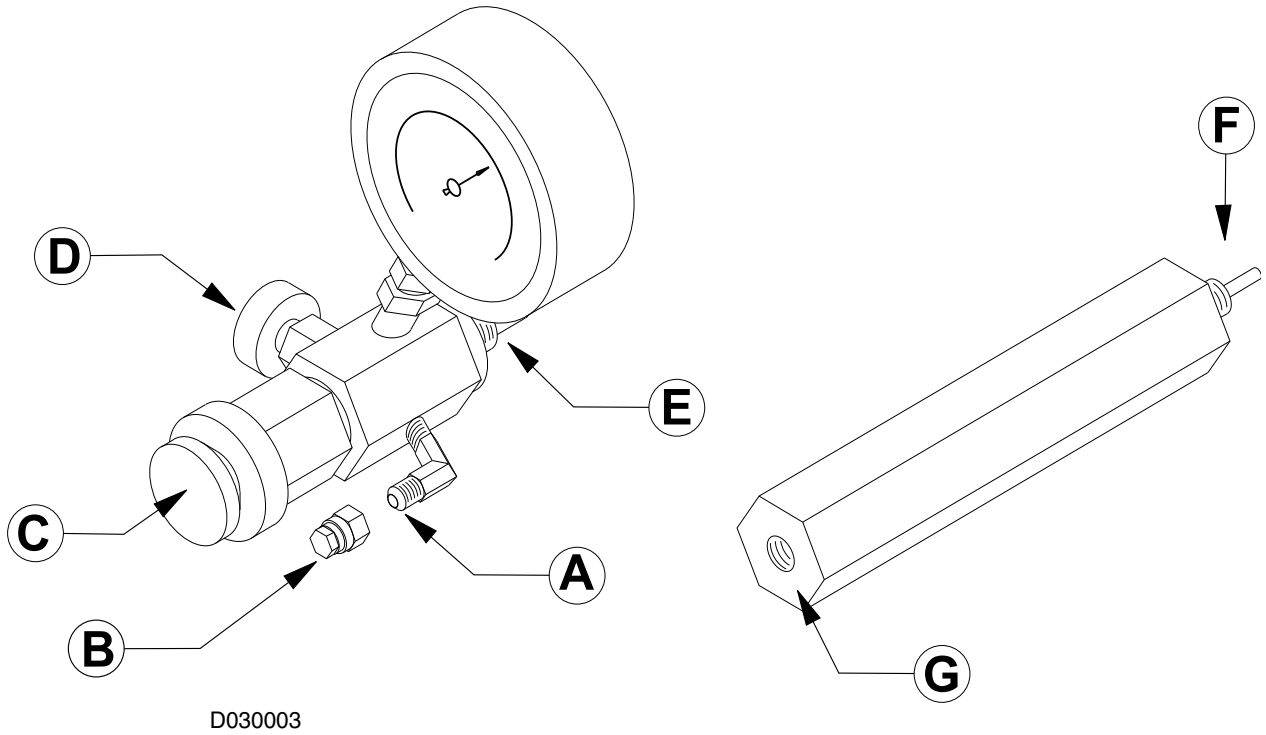


7. Paina otin (C) sisään täyttölaitteessa. Seuraa painemittarin lukemaa täyttölaitteessa. Jos akun paine ei ole teknisten tietojen mukainen, niin täytä se oikeaksi.
8. Vedä otin (C) ulos täyttölaitteesta.
9. Avaa vapautusventtiili (D) täyttölaitteessa kääntämällä nuppia.
10. Irroita täyttölaite vasarasta.
11. Asenna laippatulppa täyttötulppaan ja varmista, että venttiiliin ei pääse likaa. Kiristä laippatulppa kuusiokoloavaimella annettuun kiristysmomenttiin.
12. Asenna suojalevy koteloon ja kiristä asennusruuvit annettuun kiristysmomenttiin.

4. MATALAPAINIAKUN UUELLEENTÄYTTÖ




AKUN ESITÄYTTÖPAINI

Katso esitäyttöpaine taulukosta kohdasta paineen tarkastus matalapaineakusta.



| Viite | Momentti |
|--------------|-------------------|
| Laippatulppa | 10 Nm (7 lbf ft) |

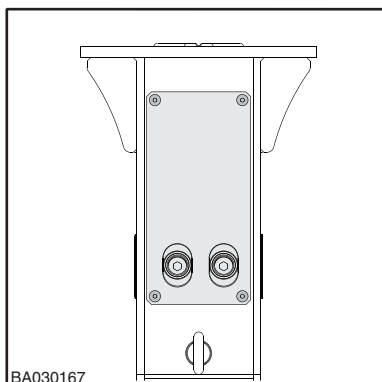
MATALAPAINIAKUN UUDELLEENTÄYTTÖ

|  VAROITUS | |
|--|---|
|   | <p>KORKEAPAINIVAARA</p> <p>Käytä vain tyyppiä (N2) akkujen täyttämiseen. Muiden kaasujen käyttö voi aiheuttaa akun räjähtämisen. Tämän ohjeen noudattamatta jättäminen voi johtaa vakavaan loukkaantumiseen tai kuolemaan.</p> |

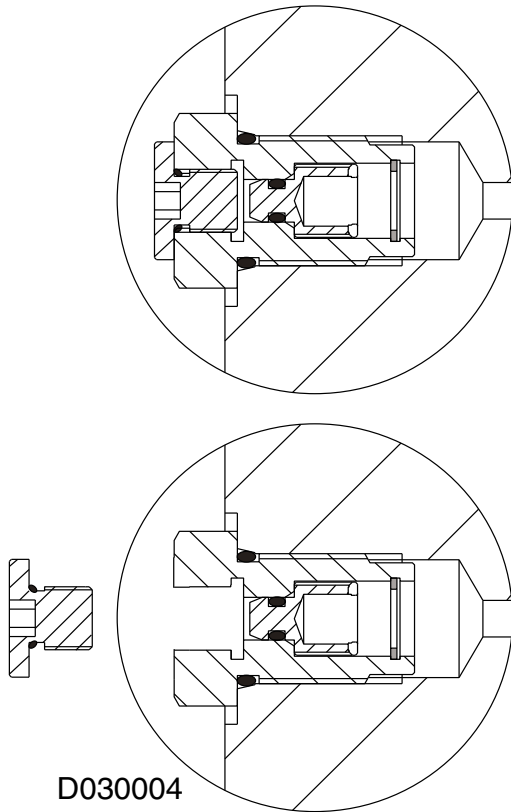
1. Aseta vasara vaaka-asentoon siten, että matalapaineakun täyttötulppa osoittaa ylöspäin.

Uudelleentäytön aikana mäntä saattaa liikkua odottamattomasti. Varmista, että terä on täysin ulkoasennossa ja että terän läheisyydessä ei ole ihmisiä tai laitteita.

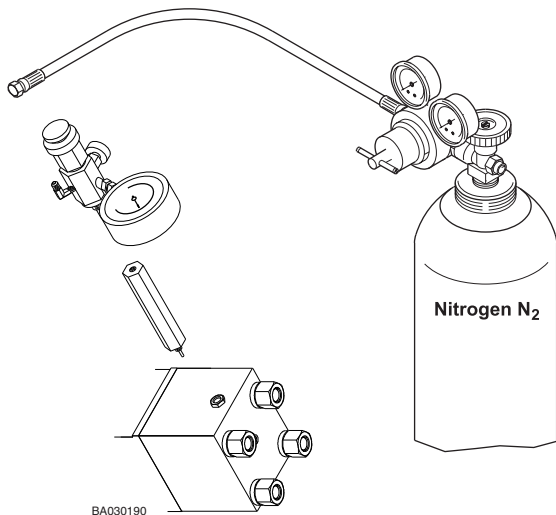
2. Irrota suojalevy kotelosta.



3. Poista täyttötulpan laippatulppa vasarasta kuusiokoloavaimella.



4. Vedä otin (C) ulos ja jätä se tähän asentoon, muuten kaasua vuotaa ulos akusta. Avaa vapautusventtiili (D) täyttölaitteessa kääntämällä nuppia.
5. Kiristä uudelleentäyttöventtiili vasarassa olevaan täyttötulppaan kohdasta (E). Jos uudelleentäyttöventtiili ei sovi helposti vasaraan, niin yhdistä ensin sovitin kohdasta (F) vasaraan ja sen jälkeen uudelleentäyttöventtiili kohdasta (E) sovittimen toiseen päähän (G).



6. Poista korkki (B) täyttölaitteesta.
7. Liitä typpikaasupullon letku täyttölaitteen kohtaan (A).
8. Avaa varovasti typpipullon venttiili ja säädä kaasun virtaus minimiin.

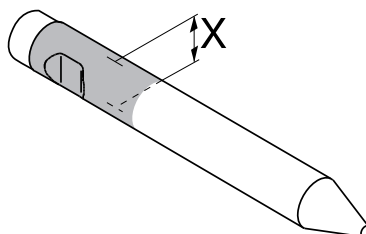
HUOMAUTUS: Pikainen tyypipullon venttiilin avaus saattaa puhaltaa tiivisteet pois paikaltaan vasarassa.

Pikainen avaus ja ylilataus saattaa myös vaurioittaa täyttölaitteen mittaria.

9. Sulje vapautusventtiili (D) ja paina otin (C) sisään täyttölaitteessa. Lataa akku 2 - 3 baria yli määritellyn täyttöpaineen. Seuraa painemittarin lukemaa täyttölaitteessa. **Sulje tyypipullon venttiili.**
10. Odota kymmenen minuuttia, jotta typpikaasun paine vakiintuu akussa. Jos kaasunpaine ei vakiinnu, niin ota yhteyttä valtuutettuun huoltoon.
11. Säädä akun paine oikeaksi avaamalla varovasti vapautusventtiiliä (D).
12. Kun oikea paine on saavutettu, sulje vapautusventtiili (D) ja vapauta otin (C).
13. Vapauta typpikaasu letkusta avaamalla täyttölaitteen vapautusventtiili (D) hitaasti.
14. Irroita täyttölaitte vasarasta.
15. Asenna laippatulppa täyttötulppaan ja varmista, että venttiiliin ei pääse likaa. Kiristä laippatulppa kuusiokoloavaimella annettuun kiristysmomenttiin.
16. Asenna suojalevy koteloon ja kiristä asennusruuvit annettuun kiristysmomenttiin.

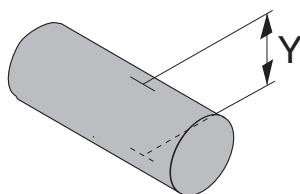
5. TERÄN VAIHTO

TERÄN IRROTTAMISEN KULUMISRAJAT JA VOITELU



BA030122

| Viite | Kulumisraja |
|----------------------------|-----------------|
| Terän halkaisija (kulunut) | 83 mm (3,27 in) |



BA030150

| Viite | Kulumisraja |
|------------------------------|-----------------|
| Terän pidätintappi (kulunut) | 42 mm (1,65 in) |

| Viite | Voiteluaine |
|----------------------------|-------------|
| Terä ja terän pidätintapit | Terärasva |

TERÄN IRROTUS



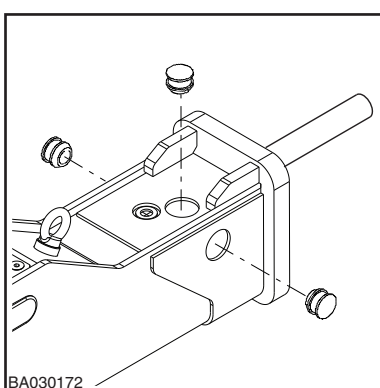
VAROITUS!

Vasaran sisällä oleva hydraulipaine on aina purettava ennen terän irroitusta. Odota 10 minuuttia vasaran käytön jälkeen, jotta öljynpaine vasaran sisällä ehtii laskea.

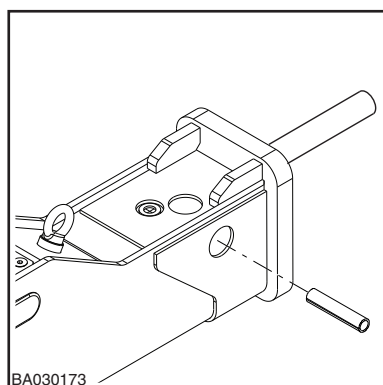
**VAROITUS!**

Irrota vasaran terä varovasti. Terä voi olla erittäin kuuma, kun sitä on käytetty. Käytä suojakäsineitä vasaran terää irrottaessasi.

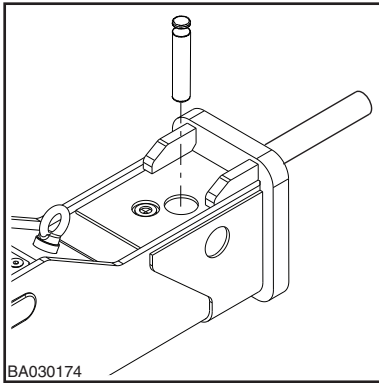
1. Aseta vasara vaakasuoralle alustalle.
2. Aseta peruskoneen vaihteisto vapaalle. Varmista, että seisontajarru on kytketty.
3. Sammuta moottori.
4. Irrota vasaran kotelossa olevat tulpat.



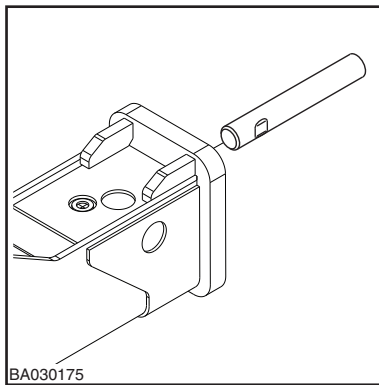
5. Poista pidätintappi ja tulppa alarungosta käyttäen lyöntituurnaa ja vasaraa. Käytä suojakäsineitä ja hyväksytyjä suojalaseja.



6. Poista terän pidätintappi alarungosta käyttäen irroitintyökalua.



7. Irrota terä. Käytä suojakäsineitä.

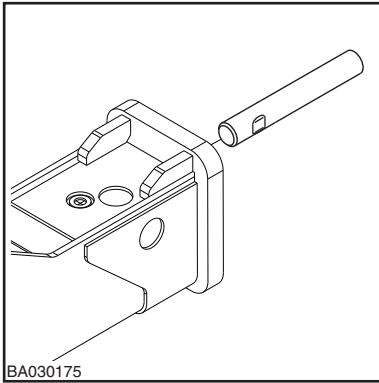


8. Käytä tarvittaessa sopivaa nostolaitetta terän poistamiseen. Katso terän paino terän teknisistä tiedoista. Katso "Terien tekniset tiedot" sivulla 95.
9. Tarkista terän ja alateräholkin kuluneisuus.
10. Katso terän ja alateräholkkien kulumisrajat teknisistä tiedoista. Katso alateräholkin irrotus ja asentaminen jos alateräholkki täytyy vaihtaa.

TERÄN ASENNUS

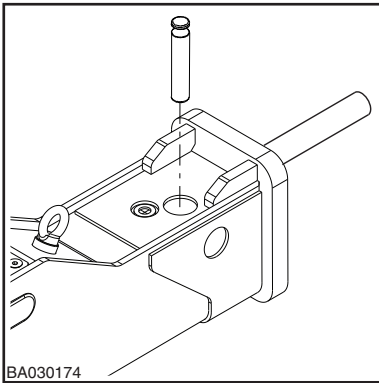
1. Puhdista terä.
2. Lisää terärasvaa terään.

3. Asenna terä.



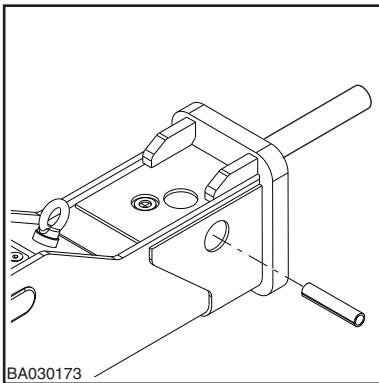
4. Lisää rasvaa terän pidätintappiin.

5. Asenna terän pidätintappi. Käytä suojakäsineitä ja hyväksytyjä suojalaseja.

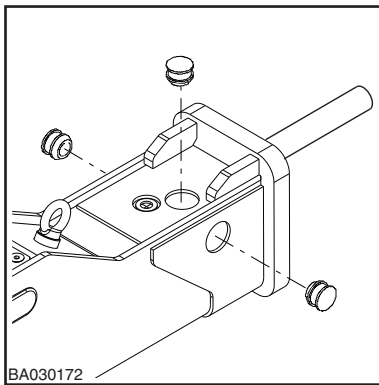


6. Lisää rasvaa jousisokkaan.

7. Asenna pidätintappi ja tulppa. Käytä suojakäsineitä ja hyväksytyjä suojalaseja.

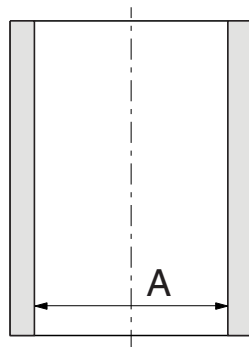


8. Asenna tulpat koteloon.



6. ALATERÄHOLKIN VAIHTO

ALATERÄHOLKIN KULUMISRAJAT JA VOITELU



BA030123

| Viite | Kulumisraja |
|-------------------------------------|--------------------|
| Teräholkin sisähalkaisija (kulunut) | 88 mm (3,46 in) |

| Viite | Voiteluaine |
|--------------------------|--------------------|
| Alarungon kosketuspinnat | Kierrerasva |

ALATERÄHOLKIN IRROTUS JA ASENNUS

Katso alateräholkin kulumisrajat teknisistä tiedoista. Jos sinun täytyy vaihtaa alateräholkki, niin ota yhteyttä valtuutettuun huoltoon.

7. VIANETSINTÄ

7.1 VASARA EI KÄYNNISTY

PAINE- TAI PALUULINJAT KIINNI

Tarkista vasaralinjan pikaliittimien toiminta. Jos vasaralinjan palloventtiilit ovat kiinni, avaa ne.

PAINE- JA PALUULINJAN LETKUT ON ASENETTU VÄÄRINPÄIN

Vaihda letkujen paikkaa.

MÄNTÄ ON HYDRAULISESSA JARRUSSA

Pidä vasaran käyttöventtiiliä auki ja käytä kaivinkoneen puomia samanaikaisesti painamaan vasara lujasti kohteeseen. Terä nostaa männän ylös hydraulisesta jarrusta.

TERÄN JA MÄNNÄN VÄLISESSÄ TILASSA RASVAA

Poista terä ja pyyhi ylimääräinen rasva pois.

VASARAN KÄYTTÖVENTTIILI EI TOIMI

Tarkista, että painelinja sykkii käyttöventtiiliä käyttäessäsi (sykkiminen merkitsee, että venttiili toimii). Jos venttiili ei toimi, tarkista toimintaan vaikuttavat asiat: mekaaniset liitokset, sähköiset liitokset, pilottipaine.

KAIVINKONEEN HYDRAULIPIIRIN PAINEENRAJOITUSVENTTIILI AUKEAA LIIAN ALHAISELLA PAINEELLA. VASARAN KÄYNTIPAINETTA EI SAAVUTETA

Tarkista asennus. Tarkista paineenrajoitusventtiilin toiminta. Säädä hydraulipiirin paineenrajoitusventtiili. Mittaa vasaran käyntipaine.

LIIAN SUURI VASTAPAINELIINJASSA

Tarkista asennus. Tarkista paluulinjan linjakoko.

VUOTO PAINELINJASTA PALUULINJAAN PERUSKONEEN HYDRAULIPIIRISSÄ

Tarkista asennus. Tarkista hydraulipumppu ja muut hydraulipiirin komponentit.

VENTTIILIVIKA VASARASSA

Huolla vasara valtuutetussa huollossa.

KAASUMÄNTÄÄKUN ESITÄYTTÖPAINE LIIAN KORKEA.

Tarkista esitäyttöpaine ja säädä oikeaan arvoon. Jos öljyä suihkuu ulos akusta, niin huolla vasara valtuutetussa huollossa.

MÄNTÄVAURIO

Huolla vasara valtuutetussa huollossa.

7.2 VASARA KÄY EPÄSÄÄNNÖLLISESTI, MUTTA ISKU ON TEHOKAS

EI RIITTÄVÄSTI VOIMAA KAIVINKONEESTA

Tarkista, että työskentelytapa on oikea.

KAIVINKONEEN HYDRAULIPIIRIN PAINEENRAJOITUSVENTTIILI AUKEAA LIIAN ALHAISELLA PAINEELLA. VASARAN KÄYNTIPAINETTA EI SAAVUTETA

Tarkista asennus. Tarkista paineenrajoitusventtiilin toiminta. Säädä hydraulipiirin paineenrajoitusventtiili. Mittaa vasaran käyntipaine.

VENTTIILIVIKA VASARASSA

Huolla vasara valtuutetussa huollossa.

7.3 VASARA KÄY EPÄSÄÄNNÖLLISESTI JA ISKU ON TEHOTON

TYÖSKENTELYTAPA EI OLE OIKEA

Tarkista, että työskentelytapa on oikea.

KAIVINKONEEN HYDRAULIPIIRIN PAINEENRAJOITUSVENTTIILI AUKEAA LIIAN ALHAISELLA PAINEELLA. VASARAN KÄYNTIPAINETTA EI SAAVUTETA

Tarkista asennus. Tarkista paineenrajoitusventtiilin toiminta. Säädä hydraulipiirin paineenrajoitusventtiili. Mittaa vasaran käyntipaine.

KAASUMÄNTÄAKUN KAASUN PAINE LIIAN ALHAINEN

Tarkista paine ja täytä kaasumäntäakkuun oikea esitäyttöpaine.

VENTTIILIVIKA VASARASSA

Huolla vasara valtuutetussa huollossa.

7.4 ISKULUKU ALENEE

ÖLJY YLIKUUMENTUNUT (YLI +80 °C)

Etsi vikaa öljynjäähdyttimestä tai sisäistä vuotoa vasarasta. Tarkista kaivinkoneen hydraulipiiri. Tarkista linjakoko. Asenna lisäöljynjäähdytin.

HYDRAULIÖLJYN VISKOSITEETTI ALHAINEN

Tarkista hydraulioöljy.

LIIAN SUURI VASTAPAINEN PALUULINJASSA

Tarkista asennus. Tarkista paluulinjan linjakoko.

KAIVINKONEEN HYDRAULIPIIRIN PAINEENRAJOITUSVENTTIILI AUKEAA LIIAN ALHAISELLA PAINEELLA. VASARAN KÄYNTIPAINETTA EI SAAVUTETA

Tarkista asennus. Tarkista paineenrajoitusventtiilin toiminta. Säädä hydraulipiirin paineenrajoitusventtiili. Mittaa vasaran käyntipaine.

VUOTO PAINELINJASTA PALUULINJAAN KAIVINKONEEN HYDRAULIPIIRISSÄ

Tarkista asennus.

KAASUN PAINEN KAASUMÄNTÄAKUSSA LIIAN MATALA TAI LIIAN KORKEA

Tarkista paine ja täytä kaasumäntäakkuun oikea esitäyttöpaine.

VENTTIILIVIKA VASARASSA

Huolla vasara valtuutetussa huollossa.

7.5 ÖLJY YLIKUUMENEE

TYÖKOHDE EI OLE VASARALLE SOVELTUVA

Tarkista vasaran käyttökohteet ja oikeat työtavat.

PERUSKONEEN ÖLJYNJÄÄHDYTIN ON LIKAINEN

Tarkista ja puhdista öljynjäähdytin.

PERUSKONEEN ÖLJYNJÄÄHDYTTIMEN KAPASITEETTI EI OLE RIITTÄVÄ

Asenna lisäöljynjäähdytin.

KAIVINKONEEN HYDRAULIPIIRIN PAINENRAJOITUSVENTTIILI AUKEAA LIIAN ALHAISELLA PAINEELLA. VASARAN KÄYNTIPAINETTA EI SAAVUTETA

Tarkista asennus. Tarkista paineenrajoitusventtiilin toiminta. Säädä hydraulipiirin paineenrajoitusventtiili. Mittaa vasaran käyntipaine.

HYDRAULIÖLJYN VISKOSITEETTI ALHAINEN

Tarkista hydraulioöljy.

VUOTO PAINELINJASTA PALUULINJAAN PERUSKONEEN HYDRAULIPIIRISSÄ

Tarkista asennus. Tarkista hydraulipumppu ja muut hydraulipiirin komponentit.

VASARASSA SISÄINEN ÖLJYVUOTO

Huolla vasara valtuutetussa huollossa.

LIIAN SUURI VASTAPAINEN PALUULINJASSA

Tarkista asennus.

7.6 TOISTUVA TERÄVAURIO

TYÖKOHDE EI OLE VASARALLE SOVELTUVA

Tarkista vasaran käyttökohteet ja oikeat työtavat.

KOVAKOURAISET TYÖSKENTELYTAVAT

Tarkista vasaran käyttökohteet ja oikeat työtavat.

TERÄ EI SAA RIITTÄVÄSTI VOITELUA

Tarkista vasaran käyttökohteet ja oikeat työtavat.

LIIAN PITKÄ TERÄ

Käytä lyhyintä mahdollista terää. Tarkista vasaran käyttökohteet ja oikeat työtavat.

TERÄN NOPEA KULUMINEN

Tarkista vasaran käyttökohteet ja oikeat työtavat.

7.7 LISÄAPUA

OTA YHTEYS JÄLLEENMYYJÄÄN

Jos tarvitset lisäapua, ota seuraavat tiedot valmiiksi kun soitat jälleenmyyjälle.

- Tyyppi ja sarjanumero
- Työtunnit ja huoltohistoria
- Peruskoneen malli
- Asennus: Öljyvirtaus, käyntipaine ja paluulinjan paine jos tiedossa
- Käyttökohde
- Onko tuote toiminut aiemmin normaalisti?

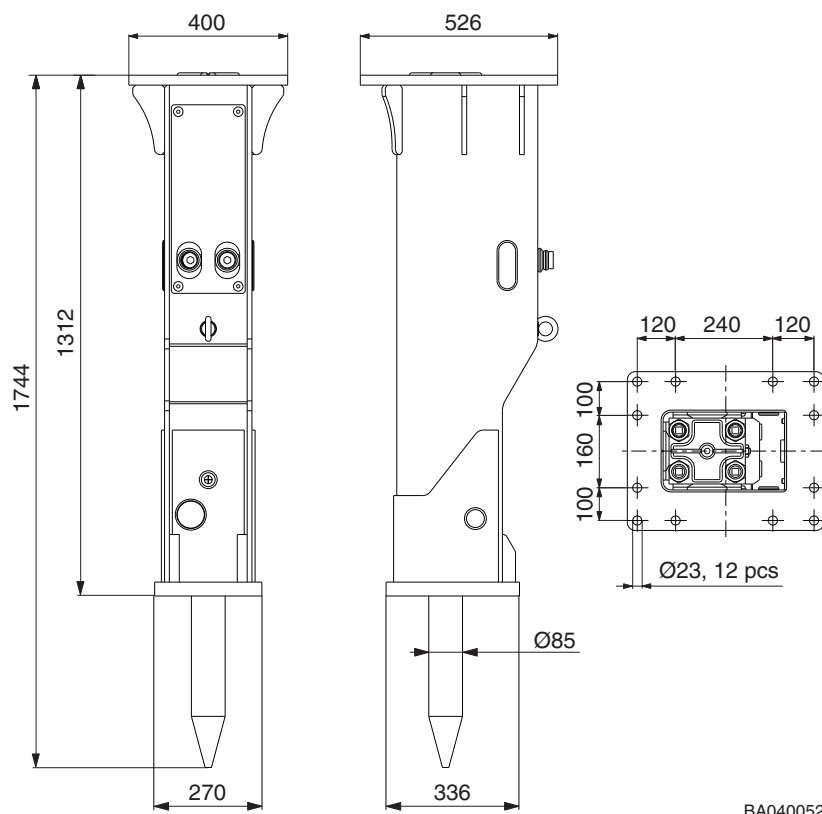
TEKNISET TIEDOT

1. VASARAN TEKNISET TIEDOT

1.1 TEKNISET TIEDOT

| Nimitys | Tekniset tiedot ^a |
|---|-------------------------------------|
| Työpaino, minimi ^b | 530 kg (1168 lb) |
| Vasaran paino | 440 kg (970 lb) |
| Iskuluku ^c | 450...900 bpm |
| Käyntipaine | 110...160 bar (1595...2320 psi) |
| Paineraja-asetus, min. ^d | 200 bar (2900 psi) |
| Paineraja-asetus, maks. | 220 bar (3190 psi) |
| Öljyvirta-alue | 50...95 l/min (13,2...25,1 gal/min) |
| Matalapaineakku, täyttöpaine ^e | 14 bar (205 psi) |
| Vastapaine, maks. | 15 bar (220 psi) |
| Syöttöteho, maks. | 25 kW (34 hp) |
| Terän halkaisija | 85 mm (3,35 in) |
| Painelinjan liitântä (P) | BSPP sisäkierre 1" |
| Paluulinjan liitântä (T) | BSPP sisäkierre 1" |
| Painelinjan letkukoko (min. sisähalkaisija) | 25 mm (0,98 in) |
| Paluulinjan letkukoko (min. sisähalkaisija) | 25 mm (0,98 in) |
| Öljyn optimilämpötila | 40...60 °C (104...140 °F) |
| Sallittu öljyn lämpötila-alue | -20...80 °C (-4...176 °F) |
| Öljyn optimiviskositeetti käyttölämpötilassa | 30...60 cSt |
| Sallittu öljyn viskositeettialue | 20...1000 cSt |
| Peruskoneen paino ^f | 6...12 t (13200...26500 lb) |
| Liukuohjatun kuormaan paino ^g | 4...7,5 t (8800...16500 lb) |
| Mitattu melutaso (Laitemeludirektiivi 2000/14/EY) | 119 dB |
| Taattu melutaso (Laitemeludirektiivi 2000/14/EY) | 123 dB |

- a. Teknisiä tietoja voidaan muuttaa ilman ennakoilmoitusta
b. Sisältää vasaran, vakioterän ja vakiokiinnikkeen.
c. Riippuu hydraulisista muuttujista (öljyn virtauksesta ja paineesta)
d. Käyttöpaine + 50 bar.
e. Huoneenlämmössä +20C (68F)
f. Tarkista kaivinkoneen nostokyky, erityisesti kiinnityskappaleen kanssa!
g. Tarkista kaivinkoneen nostokyky, erityisesti kiinnityskappaleen kanssa!

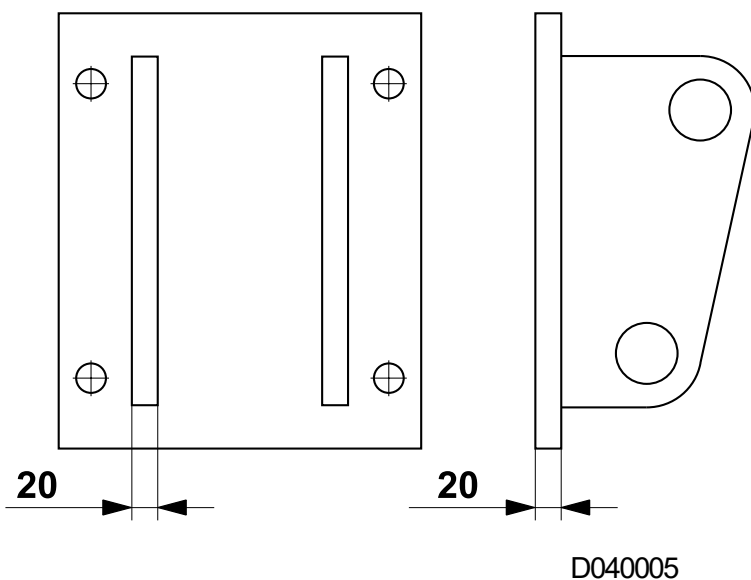
1.2 PÄÄMITAT:

BA040052

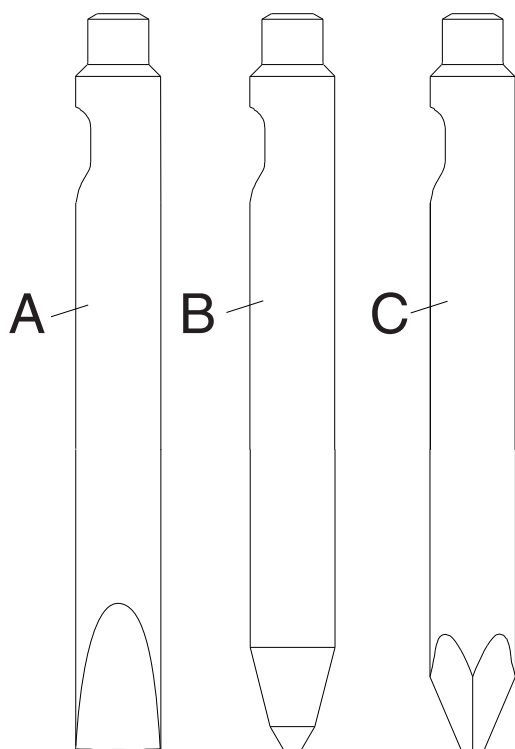
1.3 KIINNITYSKAPPALE

Recommended minimum plate
thickness is 20 mm

After welding check flatness of the plate
and mill surface as needed. Maximum
acceptable deviation from flatness
is 1 mm.



2. TERIEN TEKNISET TIEDOT



BA040043

| Terä | Osanumero | Pituus | Paino | Halkaisija |
|------------------|-----------|----------------------|--------------------|--------------------|
| Talttäterä (A) | BK231 | 800 mm (31,50 in) | 32,2 kg (71 lb) | 85 mm (3,35 in) |
| Kartioterä (B) | BK233 | 800 mm (31,50 in) | 30,8 kg (68 lb) | 85 mm (3,35 in) |
| Pyramiditerä (C) | BK233K3 | 800 mm (31,50 in) | 31,3 kg (69 lb) | 85 mm (3,35 in) |

3. CE-MERKINTÄ JA EY-VAATIMUSTENMUKAISUUSVAKUUTUS

3.1 EY-VAATIMUSTENMUKAISUUSVAKUUTUKSEN SISÄLTÖ:

Alkuperäinen

EY-VAATIMUSTENMUKAISUUSVAKUUTUS

(Konedirektiivi 2006/42/EY, Liite II.1 A, Laitemeludirektiivi 2000/14/EY)

Valmistaja: Sandvik Mining and Construction Oy, Breakers Lahti

Osoite: Taivalkatu 8, FI-15170 Lahti, Finland

Vakuuttaa, että Rammer-hydraulivasara

tyyppi: **R10P**

- on konedirektiivin (2006/42/EY) vaatimusten mukainen.

Sovellettu vaatimustenmukaisuuden arviointimenettely on "Koneen valmistuksen sisäiseen tarkastukseen perustuva vaatimustenmukaisuuden arviointi" (Liite VIII). Turvatarkastus on tehty ISO 14121:n mukaisesti. DNV sertifioitua, ISO 9001:n mukaista, laatujärjestelmää sovelletaan sekä koneen suunnitteluun että sen valmistukseen.

- on laitemeludirektiivin (direktiivi 2000/14/EY) vaatimusten mukainen.

Sovellettu vaatimustenmukaisuuden arviointimenettely on "Valmistuksen sisäinen tarkistus" (Liite V).

| Tyyppi | Sarjanro | Mitattu äänitehotaso: LWA [dB] | Taattu äänitehotaso: LWA [dB] |
|--------|----------|--------------------------------|-------------------------------|
| R10P | 10PA | 119 | 123 |

Tämä vakuutus on voimassa niin kauan kuin koneeseen ei ole tehty mitään muutoksia ilman valmistajan kirjallista suostumusta.

N.N., Director R&D/E, on valtuutettu kokoamaan tekninen tiedosto ja vakuuttaa että laite on suunniteltu olennaisten terveys- ja turvallisuusvaatimusten mukaisesti.

M.M., Director Supply, vakuuttaa että kone on valmistettu teknisen tiedoston mukaisesti.

N.N. ja M.M. ovat valtuutetut laatimaan tämä vakuutus.

Päiväys: **pp.kk.vvvv**

Paikka: Taivalkatu 8, FI-15170 Lahti, Finland

Sandvik Mining and Construction Oy, Breakers Lahti



Sandvik Mining and Construction Oy, Breakers Lahti
Taivalkatu 8, P.O. Box 165, FI-15101 Lahti, Finland
Phone Int. +358 205 44 151, Telefax Int. +358 205 44 150
www.rammer.com