

Notice originale

**Rammer**<sup>®</sup>

ⒻⒼⒺ 1/19

**MANUEL DE L'UTILISATEUR**

**OM2577ESFRE.119**

**MARTEAU HYDRAULIQUE DE DEMOLITION**

**RAMMER 2577E**

**STD**

**R A M M E R   H I T S   H A R D E R**

<b>UTILISATION.....</b>	<b>3</b>	3. Douille inférieure de l'outil . . . . .	64
1. Avant-propos. . . . .	4	Limites d'usure et lubrifiants de la douille	
Présentation du manuel. . . . .	4	inférieure de l'outil . . . . .	64
Informations importantes relatives à la		Dépose de la douille inférieure de l'outil. . .	66
sécurité . . . . .	6	Installation de la douille inférieure de l'outil	68
Garantie. . . . .	6	4. Contrôler la pression dans l'accumulateur. .	70
Commandes de pièces de rechange. . . . .	7	Couples, réglages et lubrifiants . . . . .	70
2. Numéros du produit . . . . .	8	Contrôler la pression dans l'accumulateur. .	71
Modèle et numéro de série . . . . .	8	5. Dépannage . . . . .	75
3. Introduction. . . . .	10	Le marteau ne démarre pas . . . . .	75
Présentation générale . . . . .	10	Le marteau fonctionne irrégulièrement mais	
Déballage . . . . .	10	frappe a pleine puissance. . . . .	76
Instructions de levage . . . . .	10	Le marteau fonctionne mal et la frappe manque	
Pièces principales . . . . .	15	de puissance . . . . .	76
Ramvalve . . . . .	15	Diminution vitesse de percussion . . . . .	77
Graisseur . . . . .	16	Le marteau ne s'arrête plus . . . . .	77
Télécommande RD3 . . . . .	17	L'huile surchauffe . . . . .	78
Politique de recyclage et de protection de		Défaillance récurrente d'outil . . . . .	78
l'environnement. . . . .	18	Problèmes avec le graisseur automatique . .	79
4. Sécurité . . . . .	20	Autre assistance . . . . .	80
Sécurité générale. . . . .	20	<b>SPÉCIFICATIONS.....</b>	<b>81</b>
Instructions de sécurité . . . . .	20	1. Spécifications marteau. . . . .	82
5. Utilisation . . . . .	29	Spécifications techniques. . . . .	82
Instructions d'utilisation . . . . .	29	Dimensions principales . . . . .	83
Fonctionnement quotidien . . . . .	34	Spécifications de la platine de montage. . . .	84
Montage et démontage du marteau. . . . .	41	Spécifications techniques RD3 . . . . .	85
Déplacement . . . . .	42	2. Spécifications outils. . . . .	86
Conditions d'utilisation spéciale. . . . .	43	3. Marquage CE et déclaration de	
Remisage. . . . .	44	conformité CE. . . . .	87
<b>GRAISSAGE . . . . .</b>	<b>45</b>		
1. Graissage de l'outil du marteau . . . . .	46		
Graisses recommandées . . . . .	46		
Graissage automatique . . . . .	47		
Réglage du dosage . . . . .	48		
Graissage manuel . . . . .	50		
2. Huile hydraulique de l'engin porteur . . . . .	52		
Exigences relatives à l'huile hydraulique . .	52		
Échangeur de température d'huile . . . . .	54		
Filtre à huile . . . . .	55		
<b>ENTRETIEN . . . . .</b>	<b>57</b>		
1. Entretien périodique . . . . .	58		
Présentation générale . . . . .	58		
Inspection et maintenance par l'opérateur. .	58		
Inspection et maintenance par le			
concessionnaire . . . . .	59		
Fréquence d'entretien en cas d'utilisations			
spéciales . . . . .	59		
Autres opérations d'entretien . . . . .	60		
2. Changement de l'outil . . . . .	61		
Limites d'usure et lubrifiants de dépose de			
l'outil . . . . .	61		
Démontage de l'outil. . . . .	62		
Installation de l'outil. . . . .	63		

---

# UTILISATION

---

# 1. AVANT-PROPOS

## 1.1 PRÉSENTATION DU MANUEL

BG: Поискайте от дистрибутора на Rammer версия на български език на това ръководство.  
CS: Českou/Slovenskou verzi této příručky získáte o vašeho prodejce společnosti Rammer.  
DA: Bed om en dansksproget version af denne manual hos din Rammer-forhandler.  
DE: Fragen Sie Ihren Rammer-Händler nach der deutschen Fassung dieses Handbuchs.  
EL: Ζητήστε την ελληνική έκδοση του παρόντος εγχειριδίου από τον τοπικό αντιπρόσωπο της Rammer.  
EN: Ask for the English language version of this manual from your Rammer dealer.  
ES: Pídale a su distribuidor de Rammer la versión en español de este manual.  
ET: Käesoleva kasutusjuhendi eestikeelse versiooni saate Rammeri edasimüüjalt.  
FI: Pyydä suomenkielinen ohjekirja Rammer-jälleenmyyjältäsi.  
FR: Adressez-vous à votre revendeur Rammer pour obtenir la version française de ce manuel.  
HR: Hrvatsku verziju ovog priručnika zatražite od zastupnika tvrtke Rammer.  
HU: Ez a kézikönyv magyar nyelven is elérhető, kérje Rammer forgalmazójától.  
IS: Biðjið Rammer dreifingaraðila ykkar um íslenska útgáfu af þessari handbók.  
IT: È possibile richiedere la versione in lingua italiana di questo manuale presso il rivenditore Rammer.  
LT: Paprašykite savo Rammer platintojo lietuviškos instrukcijos versijos.  
LV: Rokasgrāmatas tulkojumu latviešu valodā jautājiem savam Rammer dālerim.  
NL: Vraag bij uw Rammer-dealer naar de Nederlandse versie van deze gebruiksaanwijzing.  
NO: Be om den norske versjonen av denne håndboken fra din Rammer-leverandør.  
PL: Proszę zwrócić się do dystrybutora Rammer, aby otrzymać niniejszą instrukcję w języku polskim.  
PT: Solicite a versão em português deste manual ao seu representante Rammer.  
RO: Solicitați versiunea în limba română a acestui manual de la distribuitorul dumneavoastră Rammer.  
RU: Запросите версию данного руководства на русском языке у вашего дилера компании Rammer.  
SK: Českú/Slovenskú verziu tejto príručky získate u svojho predajcu spoločnosti Rammer.  
SL: Vprašanje svojega Rammer predstavnika za ta priročnik v slovenskem jeziku.  
SR: Tražite verziju ovog priručnika na srpskom jeziku od vašeg Rammer dilera.  
SV: Be om den svenskspråkiga versionen av denna manual hos din Rammer-återförsäljare.  
TR: Bu kılavuzun Türkçe versiyonunu Rammer temsilcinizden isteyebilirsiniz.

R010483

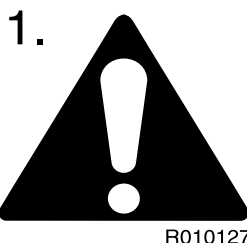
Ce manuel a été conçu de manière à vous permettre d'assimiler parfaitement le matériel et son utilisation en toute sécurité. Vous y trouverez également des instructions d'entretien et des caractéristiques techniques. Lisez le manuel de la première à la dernière page avant d'installer l'équipement, de l'utiliser ou d'en effectuer l'entretien pour la première fois.

Les unités de mesure figurant dans ce manuel sont des unités métriques. Ainsi, par exemple, les poids sont indiqués en kilogrammes (kg). Dans certains cas, d'autres unités suivent entre parenthèses (). Exemple : 28 litres (7,4 gallons US).

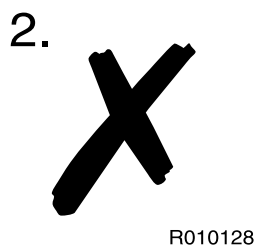
Les caractéristiques et les modèles figurant dans ce manuel sont soumis à modification sans préavis.

**SYMBOLES UTILISÉS DANS CE MANUEL**

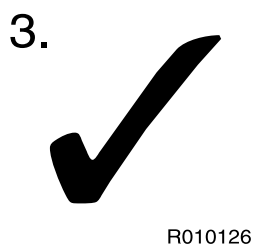
Dans ce manuel, le symbole ci-dessous indique des messages de sécurité importants. Lisez avec attention le message qui suit. Toute incompréhension ou inobservation des indications de mise en garde risque d'entraîner des lésions graves pour vous-même ou les autres personnes présentes, ainsi qu'une détérioration du matériel. Voir illustration 1.



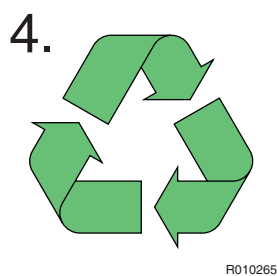
Le symbole ci-dessous indique un mode d'action interdit ou un emplacement dangereux. Toute incompréhension ou inobservation des indications de mise en garde risque d'entraîner des lésions graves pour vous-même ou les autres personnes présentes, ainsi qu'une détérioration du matériel. Voir illustration 2.



Le symbole ci-dessous indique le mode d'action correct recommandé. Voir illustration 3.



Ce symbole identifie des questions d'environnement et de recyclage. Voir illustration 4.



---

## 1.2 INFORMATIONS IMPORTANTES RELATIVES À LA SÉCURITÉ

---

Les mesures de sécurité de base sont définies au chapitre « Sécurité » du présent manuel et dans la description des opérations entraînant un risque. Des étiquettes d'avertissement sont également apposées sur l'équipement. Elles fournissent les instructions nécessaires et définissent les risques spécifiques. Tout défaut d'observation de leurs prescriptions risque d'entraîner des lésions graves ou mortelles pour vous-même ou les autres personnes présentes. Les avertissements figurant dans le guide et sur les étiquettes de la machine sont repérés par le symbole de danger.

Pour utiliser correctement l'équipement, vous devrez être également un opérateur d'engin compétent. N'utilisez ou n'installez pas l'équipement si vous êtes incapable d'utiliser l'engin porteur. Cet équipement est un outil de forte puissance. Il risque de causer des dégâts s'il n'est pas utilisé avec les précautions appropriées.

Prenez le temps d'apprendre à utiliser le matériel. Ne vous précipitez pas et privilégiez la sécurité. N'essayez pas de deviner. Si un détail vous échappe, demandez à votre concessionnaire.

Une utilisation, un graissage ou un entretien incorrect de ce matériel risque de s'avérer dangereux et d'entraîner de graves conséquences.

N'utilisez pas l'équipement avant d'avoir lu et assimilé intégralement les instructions figurant dans ce manuel.

N'effectuez aucune opération de graissage ou d'entretien de l'équipement avant d'avoir lu et assimilé intégralement les instructions de ce manuel.

---

## 1.3 GARANTIE

---

Vérifiez qu'un bon de garantie séparé expliquant les conditions de garantie à l'exportation vous est bien remis avec l'équipement. Si tel n'est pas le cas, contactez immédiatement votre concessionnaire.

### CARTE D'ENREGISTREMENT DE LA GARANTIE

Une carte d'enregistrement de la garantie est remplie après contrôle de l'installation par le concessionnaire et un exemplaire de celle-ci est renvoyé au fabricant. Cette carte est très importante, car aucun recours en garantie ne sera pris en considération en son absence. Assurez-vous que vous en recevez un exemplaire après le contrôle de l'installation et qu'il est correctement rempli.

### CONTRÔLE DE L'INSTALLATION

Un contrôle de l'installation doit être effectué après installation de l'équipement sur l'engin porteur. Le contrôle de l'installation permet de vérifier que certaines caractéristiques (pression de travail et débit d'huile) respectent les limites spécifiées. Voir le paragraphe «Spécifications marteau» page 82.

---

## 1.4 COMMANDES DE PIÈCES DE RECHANGE

---

Si vous avez besoin de pièces de rechange ou de renseignements relatifs à l'entretien de votre équipement, veuillez contacter votre concessionnaire. La rapidité des livraisons dépend de la précision des commandes.

Informations nécessaires :

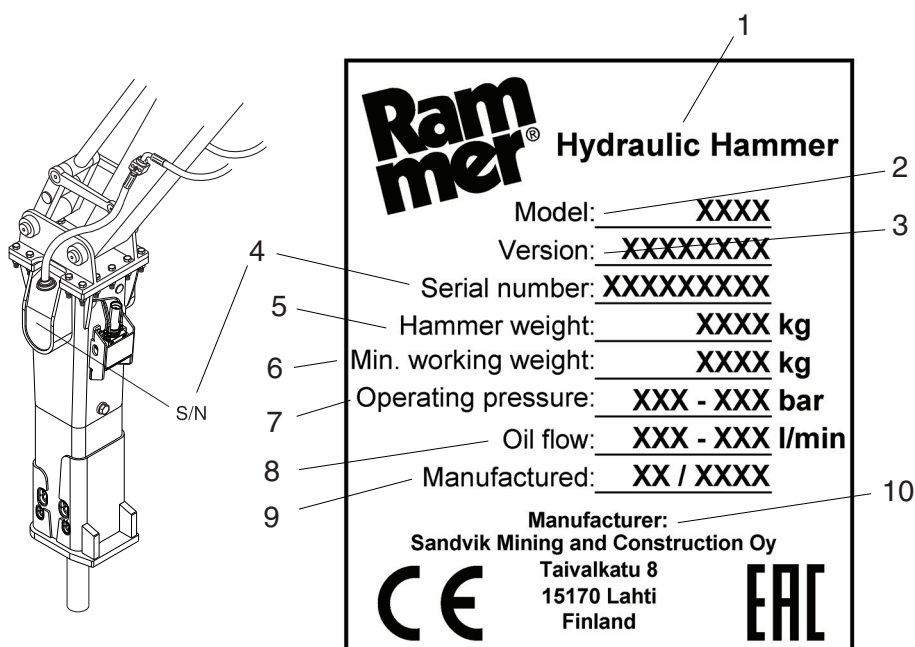
1. Nom du client, personne à contacter
2. Numéro de commande (s'il y a lieu)
3. Adresse de livraison
4. Mode de livraison
5. Date de livraison requise
6. Adresse de facturation
7. Type et numéro de série de l'équipement
8. Désignation, référence et quantité requise de pièces de rechange

## 2. NUMÉROS DU PRODUIT

### 2.1 MODÈLE ET NUMÉRO DE SÉRIE

Le numéro de série du produit est frappé sur le corps de vanne. Le numéro de modèle et le numéro de série figurent tous deux sur la plaque signalétique du produit. Vérifiez que le modèle correspond à celui indiqué en couverture de ce manuel.

Il est impératif d'indiquer correctement le numéro de série de l'équipement pour l'exécution de réparations ou la commande de pièces de rechange. L'indication du numéro de série constitue le seul moyen d'identifier les pièces nécessaires à la réparation d'un matériel spécifique.



R010531

### CONTENU DE LE PLAQUE SIGNALÉTIQUE DU PRODUIT

1	Marteau hydraulique
2	Modèle
3	Version
4	Numéro de série
5	Poids du marteau (kg)
6	Poids en ordre minimum de marche (kg)
7	Pression de fonctionnement (bar)
8	Débit d'huile (l/min)



---

9	Date de fabrication
10	Constructeur

---

## 3. INTRODUCTION

---

### 3.1 PRÉSENTATION GÉNÉRALE

---

Cet appareil est un marteau à commande hydraulique. Il peut être utilisé sur tout engin porteur satisfaisant aux exigences d'installation hydrauliques et mécaniques. Il fonctionne en soulevant de façon répétée un piston en acier et en le faisant retomber sur la tête d'un outil de cassage amovible.

Aucun accumulateur de pression supplémentaire ne s'impose, car l'accumulateur de pression interne absorbe les pointes de pression hydraulique. L'énergie par coup du marteau est constante et indépendante du système hydraulique de l'engin porteur.

### 3.2 DÉBALLAGE

---

Otez tous les cerclages de l'emballage. Ouvrez ce dernier et retirez tous les plastiques recouvrant l'équipement.



**Recycler correctement tous les matériaux d'emballage (acier, plastique, bois).**

### 3.3 INSTRUCTIONS DE LEVAGE

---

Utilisez un palan pour le levage des pièces de plus de 23 kg (51 lb) pour éviter de vous abîmer le dos. Assurez-vous que tout l'équipement de levage est en bon état et qu'il supporte la bonne capacité. Vérifiez la bonne mise en place des crochets. Les œillets de levage ne doivent pas être soumis à une charge latérale lors d'une opération de levage. N'utilisez pas les outils du marteau pour le levage.

## PRÉVOIR DES POINTS DE LEVAGE

Utilisez les anneaux de levage situés sur le logement du produit uniquement pour soulever ou manipuler le produit lui-même. Le calcul de la capacité de levage est basé sur le poids de travail du produit y compris un outil de travail normal et une patte de montage de dimension moyenne.



**Avvertissement ! Pour éviter la chute d'objets, ne pas utiliser le produit pour soulever d'autres produits. Utilisez les anneaux de levage situés sur le logement du produit uniquement pour soulever ou manipuler le produit lui-même.**

Le poids total maximal autorisé est indiqué sur la plaque CE du produit et sur la page de spécifications. Voir le paragraphe "Spécifications marteau" page 82. Si le poids dépasse le poids total maximal autorisé indiqué sur la plaque CE et sur la page de spécifications, vous devez utiliser d'autres points/méthodes de levage que ceux qui sont initialement indiqués sur le produit.

Les autres trous filetés du produit (par exemple sur l'unité d'impact du concasseur) sont destinés uniquement à manipuler des pièces isolées. Il est interdit de soulever la totalité de l'ensemble en utilisant ces trous filetés (par exemple sur les surfaces externes du cylindre). Pour manipuler les pièces, se reporter à la documentation de l'atelier de produit pour voir quelles sont les méthodes de levage adéquates et les adaptateurs de levage.

## VIS À ANNEAU DE LEVAGE

Vissez fermement les vis de l'anneau de levage. Ajoutez un poids sur l'anneau de levage uniquement lorsque la vis est correctement serrée sur le logement.



**Si la vis n'est pas correctement serrée avant d'appliquer la pression de charge sur l'anneau de levage, cela peut provoquer une rupture de l'anneau de levage et une chute libre du produit.**

Si vous utilisez des outils mécaniques pour le serrage, bien veiller à ne pas exercer trop de contrainte sur l'arbre. Avant le levage, vérifier que la chaîne et/ou le crochet sont bien tendus.

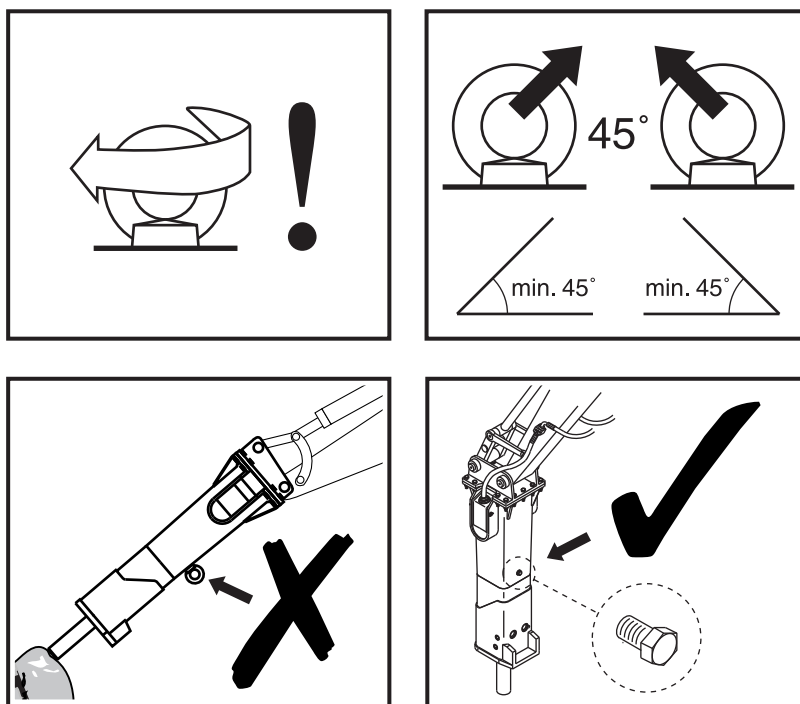
Lorsque deux vis à anneau de levage sont utilisées, la capacité de levage dépend de l'angle des chaînes de levage. L'angle ne doit pas être inférieur à 45° comme indiqué sur l'illustration. Lorsque les vis à anneau de levage sont serrées, les deux anneaux doivent être alignés.

Le calcul de la capacité de charge s'applique à des températures situées entre -10 °C (14 °F) et 40 °C (104 °F).

Avant de réutiliser les vis à anneau de levage, bien vérifier qu'il n'y a pas de défaut de surface (par exemple rouille, piqûres, vides, plis et soudures, déformation de l'anneau ou filets manquants ou cassés, etc.).

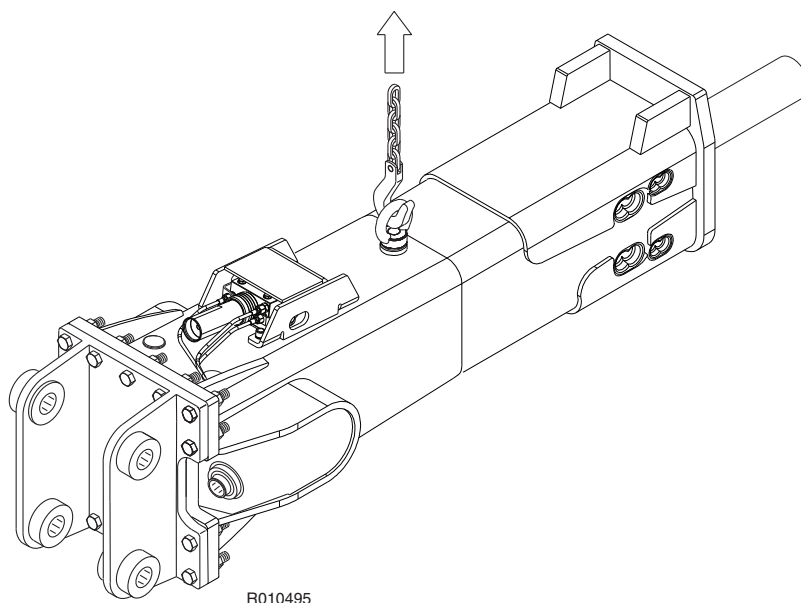
Les normes de sécurité locaux et nationaux pour les machines et équipements de levage doivent toujours être strictement observées.

Remarque : Avant la mise en service du marteau, l'anneau de levage doit être remplacé par une vis d'obturation.



R010266

Les dispositifs de levage devront pouvoir supporter en toute sécurité le poids en ordre de marche de l'équipement. Voir le paragraphe "Spécifications marteau" page 82. Pour soulever l'équipement, disposez les chaînes conformément à l'illustration.



Remarque : Avant la mise en service du marteau, l'anneau de levage doit être remplacé par une vis d'obturation.

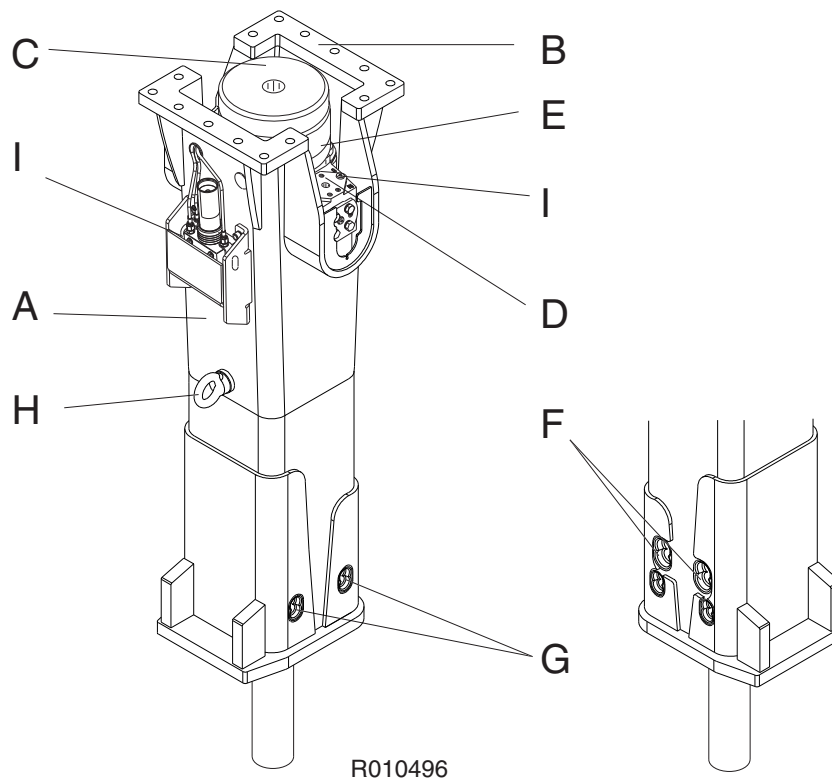
### CONSIGNES DE SÉCURITÉ POUR LE LEVAGE

On trouvera ci-dessous certaines des instructions de sécurité concernant les opérations de levage. En plus de cela, les normes locales et nationales pour les machines et équipements de levage doivent toujours être strictement observées. Veuillez noter que la liste ci-dessous n'est pas exhaustive, vous devez toujours vérifier que la procédure que vous sélectionnez est sûre pour vous et pour les tiers.

- Ne pas soulever de charge au-dessus de personnes. Personne ne doit se trouver sous la charge qui est soulevée.
- Ne pas soulever de personne et ne jamais marcher sur la charge soulevée.
- Les personnes doivent rester à l'écart de la zone de levage.
- Éviter toute traction latérale sur la charge. Veiller à reprendre lentement le mou. Démarrer et arrêter avec précaution.
- Soulever la charge de quelques centimètres et la vérifier avant de poursuivre. Vérifier que la charge est bien équilibrée. Vérifiez l'absence de tout élément non sécurisé.
- Ne jamais laisser de charge suspendue sans surveillance. Toujours contrôler la charge à tout moment.
- Ne jamais soulever la charge au-delà de sa capacité nominale (voir le poids en ordre de marche du produit dans la page de spécifications).
- Avant utilisation, inspecter tout l'équipement de levage. Ne pas utiliser d'équipement de levage tordu ou endommagé. Protéger l'équipement de levage des bords et arêtes tranchants.
- Respecter toutes les consignes de sécurité locales.

### 3.4 PIÈCES PRINCIPALES

Les pièces principales du marteau sont illustrées ci-dessous.



- A. Boîtier
- B. Bride de montage
- C. Amortisseurs de vibrations
- D. Orifices de connexion (flexibles alimentation et retour, graissage automatique, air sous pression)
- E. Accumulateur de pression
- F. Mécanisme de retenue de l'outil
- G. Mécanisme de retenue de la douille inférieure de l'outil
- H. Anneau de levage
- I. Dispositif de graissage/Graisseurs

### 3.5 RAMVALVE

Le marteau est équipé d'un Ramvalve intégré.

Le Ramvalve est conçu pour baisser significativement le débit d'huile vers le marteau lorsque le débit est trop élevé.

Si la fréquence de frappe du marteau baisse soudainement lorsque le marteau est en fonctionnement, contactez votre concessionnaire local du porteur pour réduire le débit d'huile de l'engin porteur.

### 3.6 GRAISSEUR

---

Le marteau peut être équipé d'un dispositif de graissage automatique. La graisse de l'outil est envoyée par le graisseur dans les conduites de graisse du marteau.

Le système de graissage automatique présente les avantages suivants :

- Durée de vie prolongée des pièces d'usure
- Optimisation de l'utilisation du marteau
- Possibilité de graisser manuellement
- Déchet de graisse réduit

Remarque : Certains modèles de marteaux sont équipés d'un kit adaptateur pour le graissage manuel et n'ont pas de dispositif de graissage automatique.



---

### 3.7 TÉLÉCOMMANDE RD3

---



**Avertissement ! Le RD3 contient une carte SIM activée (émetteur radio) et une batterie lithium-ion dans un boîtier. Ces deux éléments sont réglementés pour le transport aérien. Consultez votre transitaire concernant toute restriction de transport aérien.**



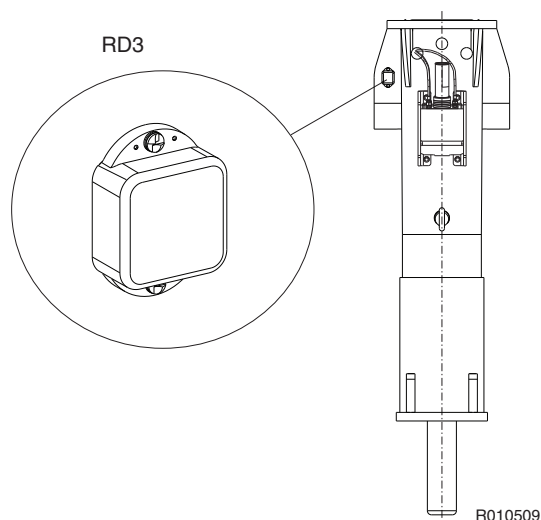
**Avertissement ! Le lithium est une substance très inflammable. Stockez les batteries lithium-ion endommagées dans un conteneur résistant au feu. Ne transportez jamais une batterie lithium-ion endommagée ou non protégée. Suivez la législation et la réglementation locales concernant l'élimination appropriée des batteries lithium-ion endommagées.**



**Avertissement ! Une inhalation et un contact avec la peau ou les yeux peuvent survenir lorsque la batterie est ouverte. En cas d'exposition au contenu interne, les fumées corrosives seront très irritantes pour la peau, les yeux et les muqueuses. Une surexposition peut entraîner des symptômes de lésion pulmonaire non fibreuse et d'irritation des muqueuses.**

Le RD3 est un dispositif monté sur marteau qui permet de télécommander un marteau. Pendant l'utilisation du marteau, le RD3 collecte et transmet des informations de fonctionnement et de localisation. Ces informations seront mises à disposition par le biais d'un service en ligne et peuvent être utilisées, par exemple, pour consulter l'historique d'utilisation du marteau, gérer les programmes d'entretien, optimiser les performances du marteau, planifier la formation des opérateurs et gérer le parc.

Pour plus d'informations, contactez votre distributeur local Rammer.



### 3.8 POLITIQUE DE RECYCLAGE ET DE PROTECTION DE L'ENVIRONNEMENT

Les produits Rammer contribuent au recyclage des matériaux en vue d'aider les clients à atteindre leurs objectifs de protection de l'environnement. Au cours de la fabrication, toutes les précautions nécessaires sont prises pour assurer la protection de l'environnement.

Toutes les mesures sont prises de manière à prévoir et minimiser les risques susceptibles de survenir lors de l'utilisation et de l'entretien de produits Rammer et qui pourraient nuire aux humains et à l'environnement. Nous encourageons nos clients à œuvrer pour la protection de l'environnement au quotidien.

---

Quand vous utilisez un produit Rammer, merci de vous conformer aux instructions suivantes :

- Entreposer correctement le matériel d'emballage. Le bois et le plastique peuvent être brûlés ou recyclés. Retourner les cerclages en acier vers les centres de recyclage de métaux.

- Faites attention aux fuites d'huile.

En cas de fuite d'huile hydraulique, l'équipement concerné doit faire l'objet d'une maintenance immédiate.

Se conformer aux instructions de graissage du produit et éviter tout excès de graissage.

Attention à la manutention, à l'entreposage et au transport des huiles.

Se procurer des bidons d'huile ou de graisse vides appropriés.

Se rapprocher des autorités locales pour des instructions plus détaillées.

- Toute pièce métallique issue du produit peut être recyclée en s'adressant vers un centre agréé de récupération et de broyage de métaux.
- Se conformer aux règles locales de classification en matière de déchets lorsque vous disposez de pièces en plastique ou caoutchouc usées (joints, plaques d'usure, ...).
- Lors de la destruction de votre produit ou de la partie accumulateur, prenez contact avec votre distributeur Rammer local afin d'obtenir des informations sur la manière de dépressuriser l'accumulateur.
- N'amenez pas le produit ou l'accumulateur dans un centre de collecte des déchets métalliques sans avoir d'abord dépressurisé l'accumulateur.
- Éliminez les batteries conformément à la réglementation fédérale, d'État et locale. Dans un souci de sécurité, isolez correctement les batteries pour leur élimination. Couvrez les deux bornes de la batterie avec du ruban adhésif, emballez la batterie dans un sac isolé ou placez-la dans son emballage d'origine afin d'éviter toute inflammation due à un court-circuit.

Veillez consulter votre concessionnaire local pour des renseignements supplémentaires.

## 4. SÉCURITÉ

### 4.1 SÉCURITÉ GÉNÉRALE

Tout équipement mécanique peut être dangereux s'il n'est pas utilisé avec les précautions nécessaires ou entretenu correctement. La plupart des accidents liés à l'utilisation et à l'entretien de l'équipement sont dûs à une inobservation des règles ou mesures de sécurité fondamentales. Un accident peut souvent être évité en identifiant les situations potentiellement dangereuses avant que l'accident ne se produise.



**Avvertissement ! Lisez avec soin les messages de mise en garde ci-après. Ils vous indiquent les différents types de danger et comment les éviter. Si vous n'observez pas les précautions appropriées, vous risquez d'être grièvement blessé, ainsi que les autres personnes présentes.**

### 4.2 INSTRUCTIONS DE SÉCURITÉ

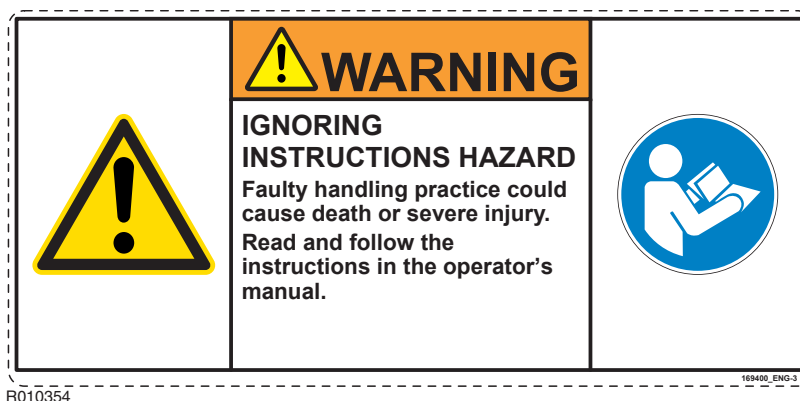
#### MANUEL

Étudiez ce manuel avant d'installer l'équipement, de l'utiliser ou d'en effectuer l'entretien. Si un passage ne vous semble pas clair, demandez des éclaircissements à votre employeur ou à votre concessionnaire. Veillez à la propreté et au bon état de ce manuel.

« IGNORER LES INSTRUCTIONS RELATIVES AU DANGER

Des méthodes de manutention inappropriées peuvent provoquer des blessures graves voire mortelles.

Lire et se conformer aux instructions stipulées dans le manuel de l'utilisateur. »



### **PRUDENCE ET VIGILANCE**

Lorsque vous travaillez avec l'équipement, restez prudent et vigilant en permanence. Prendre toujours un maximum de précautions. Toute forme d'ivresse augmente le risque d'accident grave ou mortel.

### **HABILLEMENT**

Vous risquez de graves blessures si vous ne portez pas des vêtements appropriés. Des vêtements trop amples peuvent être happés par les différents mécanismes. Portez des vêtements de protection adaptés.

Exemples : casque de sécurité, chaussures de sécurité, lunettes de sécurité, bleu à votre taille, protection auditive et gants de travail. Vos manches de vêtements doivent toujours être fermées. Ne portez pas de cravate ou d'écharpe. En cas de cheveux longs, attachez-les.

### **ENTRAÎNEMENT**

Vous vous exposez, ainsi que votre entourage, à des lésions graves ou mortelles, si vous effectuez des opérations peu familières sans entraînement préalable. Entraînez vous à l'écart du lieu de travail, dans une zone bien dégagée.

Éloignez les autres personnes présentes. N'effectuez aucune manœuvre nouvelle avant d'être sûr de pouvoir le faire en toute sécurité.

### **RÈGLEMENTS ET LÉGISLATION**

Respectez strictement la législation, la réglementation locale et le règlement du chantier auquel vous êtes assujetti, ainsi que votre équipement.

### **COMMUNICATION**

De mauvaises communications peuvent provoquer des accidents. Informez les personnes présentes de ce que vous avez l'intention de faire. Si vous devez travailler avec d'autres personnes, assurez-vous qu'elles comprennent tous les signes que vous leur ferez de la main.

Les chantiers sont souvent bruyants. Ne vous fiez pas aux communications verbales.

### **CHANTIER**

Les chantiers peuvent être dangereux. Avant de travailler sur un chantier, inspectez-le.

Une mauvaise visibilité peut provoquer des accidents et des dommages. Vérifier que la visibilité et l'éclairage de la zone de travail sont adéquats.

### REMBLAIS ET TRANCHÉES

Les matériaux remblayés et les tranchées risquent de s'effondrer. Ne travaillez pas trop près des remblais et des tranchées s'il y a risque d'effondrement.

### BARRIÈRES DE SÉCURITÉ

Un équipement laissé sans surveillance dans un endroit public peut être très dangereux. Pour garder les gens à distance, installez des barrières autour de l'équipement.

### POLLUANTS ATMOSPHÉRIQUES

L'étiquetage de sécurité figurant sur le marteau et le texte correspondant sont illustrés ci-dessous.

« **POUSSIÈRES DANGEREUSES**

L'inhalation de poussières conduit à des blessures graves voire mortelles.

Toujours porter un masque approuvé ! »



Les polluants atmosphériques sont constitués de particules microscopiques dont l'inhalation est nocive pour votre santé. Les polluants atmosphériques présents sur les chantiers de construction peuvent être visibles ou non. Ce sont, par exemple, les poussières de silice cristalline, les vapeurs d'essence ou les particules contenues dans les gaz d'échappement des moteurs diesel. D'autres substances dangereuses, telles que l'amiante, les peintures au plomb et diverses substances chimiques, sont particulièrement susceptibles d'être présentes sur des chantiers de construction.

Les effets des polluants atmosphériques peuvent être immédiats en cas de toxicité de la substance. Cependant, le principal danger des polluants atmosphériques découle de l'exposition à long terme à ces particules qui peuvent être inhalées, mais ne sont pas évacuées des poumons. Ceci peut provoquer des maladies telles que la silicose, l'amiantose ou autres, aux conséquences graves ou mortelles.

Afin de vous protéger des polluants atmosphériques, assurez-vous de la fermeture des portes et des vitres de l'excavatrice lors de son fonctionnement. Les excavatrices à cabine pressurisée sont recommandées lorsque l'utilisation du marteau est nécessaire. Les filtres à air de la cabine de l'excavatrice doivent impérativement faire l'objet d'un entretien rigoureux. Si vous ne disposez pas de cabines pressurisées, vous devez impérativement utiliser un masque de protection respiratoire approprié.

En cas de présence de personnes étrangères au chantier dans la zone polluée, arrêtez le travail, puis assurez-vous qu'elles portent les masques appropriés. Le port du masque par ces personnes est aussi important que celui du casque.

Les masques des opérateurs et des personnes étrangères au chantier doivent être approuvés par leur fabricant pour l'usage en question. Il est essentiel que les masques protègent l'utilisateur des fines particules de poussière qui provoquent la silicose et peuvent entraîner d'autres affections sévères des poumons. N'utilisez les masques qu'après vous être assuré de leur fonctionnement. Cela signifie que vous devez contrôler leur propreté, vérifier que le filtre a été changé et vous assurer de toutes les manières possibles de leur efficacité.

Veillez toujours à dépoussiérer vos chaussures et vos vêtements à la fin de votre journée de travail. Les particules de poussières les plus petites sont également les plus nocives. Elles peuvent être si fines qu'elles demeurent invisibles à l'œil nu. Souvenez-vous qu'il est IMPÉRATIF de vous protéger, vous et les personnes étrangères au chantier, des risques liés à la respiration ou à l'inhalation de poussières.

Respectez toujours la législation et la réglementation locales sur les polluants atmosphériques sur le lieu de travail.

### **PROJECTION D'ÉCLATS DE PIERRE**

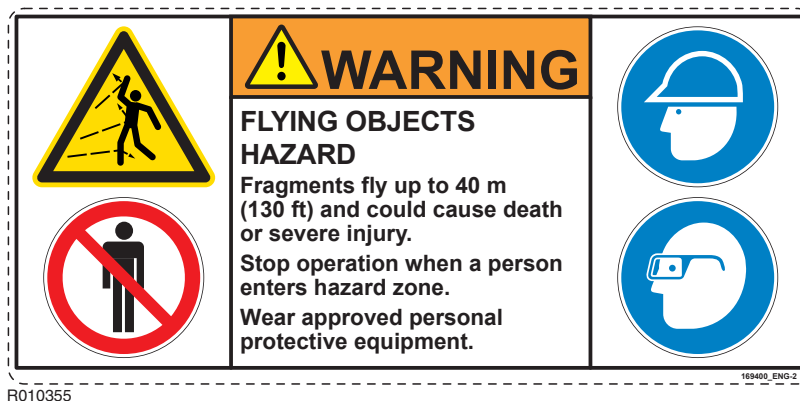
L'étiquette de sécurité figurant sur le marteau est illustrée ci-dessous.

#### **« PROJECTIONS D'OBJETS**

Les projections atteignent 40 m (130 pieds) et peuvent provoquer des blessures graves voire mortelles !

Interrompre le travail lorsqu'une personne pénètre dans la zone dangereuse.

Portez des équipements de protection approuvés. »



Protégez vous, ainsi que votre entourage, contre les projections d'éclats de pierre. Ne faites pas fonctionner le concasseur ou l'engin porteur avec des personnes à proximité immédiate.

La Norme Européenne EN 474-1 relative à la sécurité des engins de terrassement exige l'utilisation d'une protection d'opérateur appropriée, comme du verre pare-balles ou une protection équivalente.

Maintenir les portes et les vitres de la cabine du porteur fermées pendant le fonctionnement. Nous conseillons l'utilisation de grilles de protection, pour protéger les vitres des projections d'éclats de pierre.

### NIVEAU SONORE ÉLEVÉ

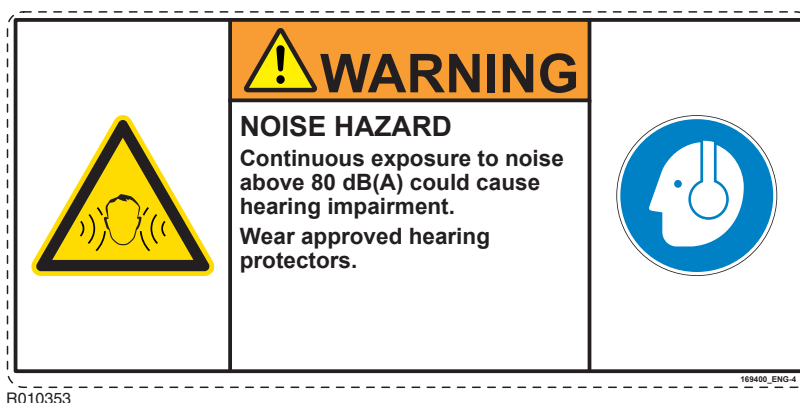
Le niveau sonore du marteau en fonctionnement est élevé. Toujours porter une protection auditive pour éviter toute lésion.

L'étiquette de sécurité figurant sur le marteau est illustrée ci-dessous.

« NIVEAU SONORE DANGEREUX

L'exposition continue à un niveau sonore supérieur à 80 dB(A) provoque des problèmes auditifs !

Porter des protections d'oreille approuvées. »





### LIMITES DE L'ÉQUIPEMENT

Vous risquez d'endommager l'équipement si vous l'utilisez au-delà de ses limites théoriques. Cela peut également être dangereux. Voir le paragraphe "Spécifications marteau" page 82.

N'essayez pas d'augmenter les performances de l'équipement par des modifications non autorisées.

### FLUIDE HYDRAULIQUE

Des jets fins d'huile hydraulique à haute pression peuvent pénétrer sous la peau. N'essayez jamais de vérifier une fuite d'huile avec les doigts. N'approchez pas votre visage de la machine si vous suspectez une fuite. Maintenez un morceau de carton près de la fuite présumée puis examinez-le pour déceler les traces d'huile hydraulique. Si l'huile hydraulique pénètre sous votre peau, consultez immédiatement un médecin.

Le fluide hydraulique chaud peut provoquer des blessures graves.

### TUYAUX ET RACCORDS HYDRAULIQUES

Vérifier que tous les composants hydrauliques résisteront à la pression maximale et aux contraintes mécaniques causées par le fonctionnement de l'équipement. Consulter votre concessionnaire local pour plus d'instructions.

### RISQUE D'INCENDIE

La plupart des fluides hydrauliques sont inflammables et peuvent s'allumer au contact avec des surfaces chaudes. Éviter de renverser du fluide hydraulique sur des surfaces chaudes.

### PRESSION HYDRAULIQUE

#### ACCUMULATEURS DE PRESSION

L'étiquette de sécurité figurant sur ou à proximité de l'accumulateur est illustrée ci-dessous.

« HAUTE PRESSION DANGEREUSE !

La manipulation erronée de l'accumulateur sous pression conduit à des blessures graves voire mortelles.

Lire le manuel d'atelier avant le démontage.

Relâcher la pression avant le démontage.

Recharger uniquement avec de l'azote (N<sub>2</sub>). »



Le marteau comporte un ou deux accumulateurs de pression, suivant le modèle. Ces accumulateurs sont pressurisés même en l'absence de pression hydraulique alimentant le marteau. Toute tentative de démontage des accumulateurs sans les avoir dépressurisés préalablement peut entraîner des lésions graves ou mortelles. N'essayez pas de démonter les accumulateurs de pression. Contactez tout d'abord votre concessionnaire.

### **MATÉRIEL DE LEVAGE**

Vous pouvez vous blesser si vous utilisez des équipements de levage défectueux. Assurez-vous qu'ils sont en bon état. Assurez-vous que le matériel de levage respecte toutes les règles locales et il est approprié pour l'emploi. Assurez-vous que le matériel de levage soit suffisamment robuste et que vous sachiez vous en servir.

N'utilisez pas l'équipement ou un de ses éléments pour le levage. Pour toute question relative au levage à l'aide de votre engin porteur, contactez votre concessionnaire local.

### **PIÈCES DÉTACHÉES**

N'utilisez que des pièces de rechange d'origine. Utilisez exclusivement des outils Rammer d'origine avec votre marteau hydraulique. L'utilisation d'autres marques de pièces ou d'outils risque d'endommager le marteau.

### **ÉTAT DE L'ÉQUIPEMENT**

Un équipement défectueux peut vous blesser, ainsi que d'autres personnes. N'utilisez pas d'équipements défectueux ou s'il manque des pièces.

Avant d'utiliser l'équipement, assurez-vous que les opérations d'entretien décrites dans ce manuel aient bien été effectuées.

### **ENTRETIEN ET RÉPARATIONS**

N'essayez pas d'effectuer des réparations ou toute autre opération d'entretien que vous ne comprenez pas.

## MODIFICATIONS ET SOUDAGE

Des modifications non autorisées peuvent provoquer des dommages corporels ou matériels. Demandez conseil à votre concessionnaire avant toute modification de l'équipement. Avant d'effectuer des travaux de soudage sur le concasseur lors de son installation sur l'engin porteur, débranchez l'alternateur et la batterie de ce dernier. Remarque : le soudage des outils du marteau les rend inutilisables et annule la garantie.

## PROJECTION D'ÉCLATS MÉTALLIQUES

Vous pouvez être blessé par des éclats de métal quand vous enfoncez ou chassez des goupilles métalliques. Utilisez une massette ou un marteau à panne tendre pour introduire ou chasser les axes métalliques tels que les axes de pivotement. Portez toujours des lunettes de protection.

## ÉTIQUETAGE DE L'ÉQUIPEMENT

Les étiquettes de sécurité communiquent les informations suivantes :

- Le niveau de gravité du risque (au travers du mot-indicateur "DANGER" ou "AVERTISSEMENT").
- La nature du danger (comme la haute pression ou les poussières).
- La conséquence de la mise en situation dangereuse.
- La manière d'éviter le danger concerné.

Vous devez TOUJOURS suivre les instructions des messages de sécurité et symboles des étiquettes de sécurité ainsi que les instructions des manuels afin d'éviter toute blessure grave voire mortelle !

Maintenez à tout moment la propreté et la visibilité des étiquettes de sécurité. Contrôlez chaque jour l'état des étiquettes de sécurité. Les étiquettes et consignes de sécurité qui ont disparu, ont été endommagées, recouvertes de peinture, se sont détachées ou ne sont plus conformes aux exigences de lisibilité pour une lecture à distance sûre doivent être remplacées avant l'utilisation de l'équipement.

Lorsqu'une étiquette de sécurité est fixée à une pièce qui est remplacée, fixez une nouvelle étiquette de sécurité sur la pièce de remplacement. Si ce manuel est disponible dans votre langue, alors les étiquettes de sécurité devraient également être disponibles dans cette langue.

Ce marteau porte plusieurs étiquettes de sécurité spécifiques. Veuillez vous familiariser avec toutes les étiquettes de sécurité. L'emplacement des étiquettes de sécurité est présenté dans l'illustration ci-dessous.

Pour le nettoyage des étiquettes de sécurité, utilisez un chiffon, de l'eau et du savon. N'utilisez pas de solvant, d'essence ou d'autres produits chimiques agressifs pour le nettoyage des étiquettes de sécurité.

De tels produits risquent d'altérer l'adhésif qui maintient les étiquettes de sécurité en place. Ces dernières risquent alors de tomber.

**Rammer** Hydraulic Hammer

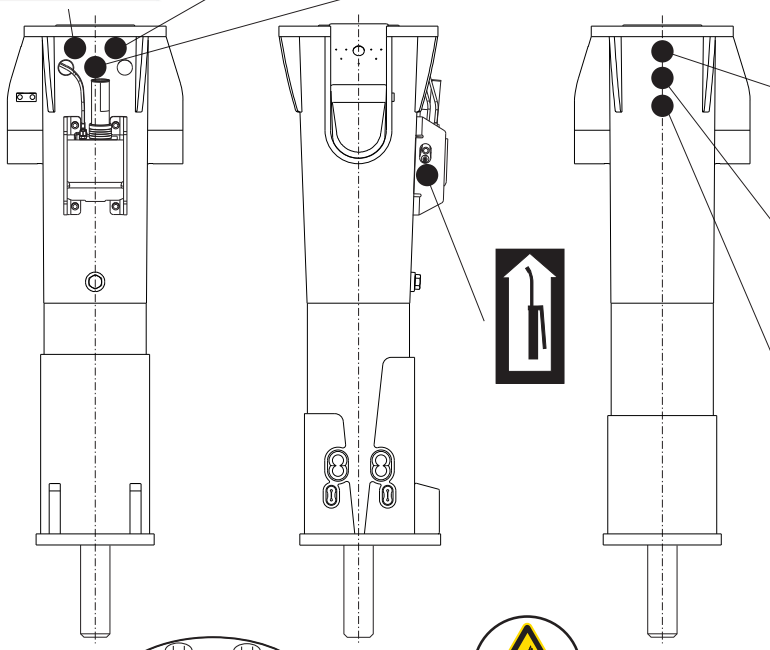
Model: XXXX  
 Version: XXXXXXXX  
 Serial number: XXXXXXXX  
 Hammer weight: XXXX kg  
 Min. working pressure: XXXX kg  
 Operating pressure: XXX - XXX bar  
 Oil flow: XXX - XXX l/min  
 Manufactured: XX / XXXX

Manufacturer:  
 Sandvik Mining and Construction Oy  
 Teiväkatu 8  
 15170 Lahti  
 Finland

CE EAC

LWA  
 XX dB

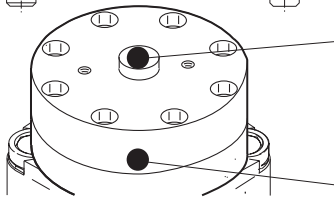
**WARNING**  
 IGNORING INSTRUCTIONS HAZARD  
 Faulty handling practice could cause death or severe injury. Read and follow the instructions in the operator's manual.



**DANGER**  
 DUST HAZARD  
 Breathing dust will cause death or severe injury. Always wear approved respiratory.

**WARNING**  
 FLYING OBJECTS HAZARD  
 Fragments fly up to 40 m (130 ft) and could cause death or severe injury. Stop operation when a person enters hazard zone. Wear approved personal protective equipment.

**WARNING**  
 NOISE HAZARD  
 Continuous exposure to noise above 80 dB(A) could cause hearing impairment. Wear approved hearing protectors.



**DANGER**  
 HIGH PRESSURE HAZARD  
 Improper handling of pressurized accumulator will cause death or severe injury. Read workshop manual before disassembly. Release pressure before disassembly. Recharge with nitrogen (N<sub>2</sub>) only.

R010502

---

## 5. UTILISATION

---

### 5.1 INSTRUCTIONS D'UTILISATION

---

#### UTILISATION RECOMMANDÉE

Ce marteau est destiné à être utilisé pour le cassage du béton, de revêtements routiers ou d'asphalte, et de sols durs ou gelés. Vous pouvez également l'utiliser pour casser des blocs de roche de taille moyenne, pour la démolition de structures armées et pour des travaux d'excavation et de déblaiement importants. Votre distributeur local se fera un plaisir de vous donner de plus amples renseignements.

#### CONDITIONS D'UTILISATION

##### *Principe d'installation*

Presque tous les engins porteurs satisfaisant aux exigences mécaniques et hydrauliques peuvent être utilisés pour actionner des équipements. Voir le paragraphe "Spécifications marteau" page 82. Le mode de montage du produit sur l'engin porteur est très proche de celui d'un godet ou autre accessoire. Le montage de l'équipement requiert l'utilisation d'une platine.

Si l'engin porteur est déjà équipé d'un circuit hydraulique auxiliaire, l'installation n'exigera que les flexibles et raccords appropriés. Si l'engin porteur n'est pas équipé d'un kit permettant de faire fonctionner des équipements, vous devrez en équiper le porteur. Ceci peut exiger une installation comportant de nouvelles canalisations et des composants supplémentaires, comme par exemple une vanne de régulation de débit ou clapet de décharge.

Vous pouvez commander des kits adaptés aux concessionnaires locaux, aux fabricants des engins porteurs et à leurs concessionnaires ou à d'autres fournisseurs.

##### *Diminution du bruit*

L'utilisation du marteau à proximité de zones résidentielles ou de toute autre zone sensible au bruit peut entraîner des nuisances sonores. Pour éviter tout bruit inutile, respectez les règles fondamentales suivantes :

1. Lorsque vous utilisez le marteau, maintenez l'outil à 90° par rapport au matériau et la pression dans l'axe de l'outil.
2. Remplacez ou réparez toutes les pièces usées, endommagées ou desserrées. Ceci accroît la longévité du marteau et diminue également le niveau sonore.

#### PRINCIPES DE CASSAGE

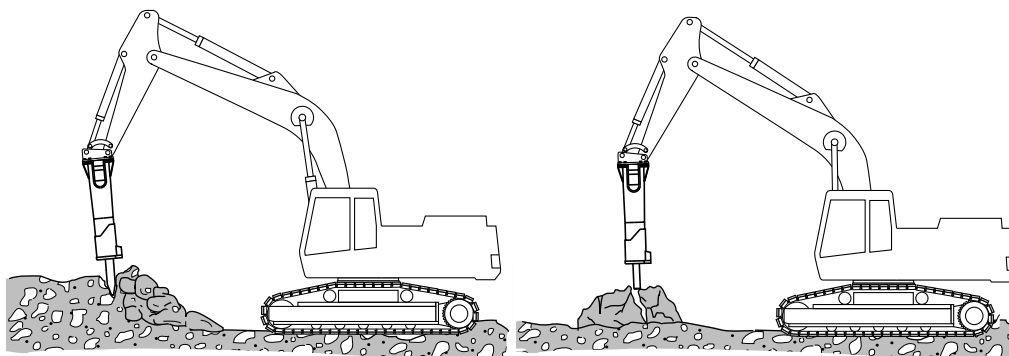
Pour augmenter la durée de vie du marteau, veillez tout particulièrement à utiliser des méthodes de travail correctes et à choisir l'outil adapté au travail à effectuer. Il existe fondamentalement deux modes de cassage à l'aide d'un marteau hydraulique.

### *Cassage par pénétration (ou cisaillement)*

Dans cette forme de cassage, on fait pénétrer de force un outil conique ou à burin dans le matériau. Cette méthode est plus efficace dans un matériau tendre, stratifié ou plastique et faiblement abrasif. La fréquence de frappe élevée des petits marteaux les rend particulièrement adaptés au cassage par pénétration.

### *Cassage par choc*

Dans le cassage par choc, le matériau est brisé par le transfert d'ondes de contrainte mécanique très puissantes, de l'outil au matériau. Le cassage par choc est très efficace sur des matériaux durs, cassants et très abrasifs. L'énergie par choc élevée des grands marteaux les rend parfaitement adaptés au cassage par choc. Le meilleur transfert d'énergie possible entre l'outil et l'objet est obtenu à l'aide d'un outil arrondi. L'utilisation d'un burin sur du matériau dur entraînera une usure très rapide du tranchant.



R010007

## **CHOIX DES OUTILS**

Nous disposons de toute une gamme d'outils standard et spéciaux, adaptés aux différentes utilisations. Pour obtenir les meilleurs résultats possibles et prolonger la durée de vie de l'outil, vous devrez sélectionner le type d'outil correct. Le choix de l'outil convenant à une utilisation donnée peut exiger des essais, consultez pour cela votre concessionnaire. Voir le paragraphe "Spécifications outils" page 86.

### *Burin, pointe et pyramide*

- Pour roche sédimentaire (grès, par exemple) et roche métamorphique tendre dans laquelle l'outil pénètre.
- Béton.
- Creusement de tranchées et abattage par gradins.

### *Pilon*

- Pour roche ignée (granite, par exemple) et roche métamorphique dure (gneiss, par exemple) dans laquelle l'outil ne pénètre pas.
- Béton.
- Cassage de blocs de roche.

### *Pilon spécial*

- En cas d'usure excessive de l'outil dans de la roche ignée (granite, par exemple) et de la roche métamorphique dure (gneiss, par exemple), dans laquelle l'outil ne pénètre pas.
- Cassage de blocs de roche (roche très abrasive).
- **Ne l'utilisez pas pour le travail par pénétration ou dans de la roche non abrasive !**

Il est primordial de choisir un outil adapté au marteau et au type de travail effectué. Le choix d'outils disponible dépend du modèle de marteau. Voir le paragraphe "Spécifications outils" page 86.

### **PROTECTION DE FRAPPE RALENTIE**

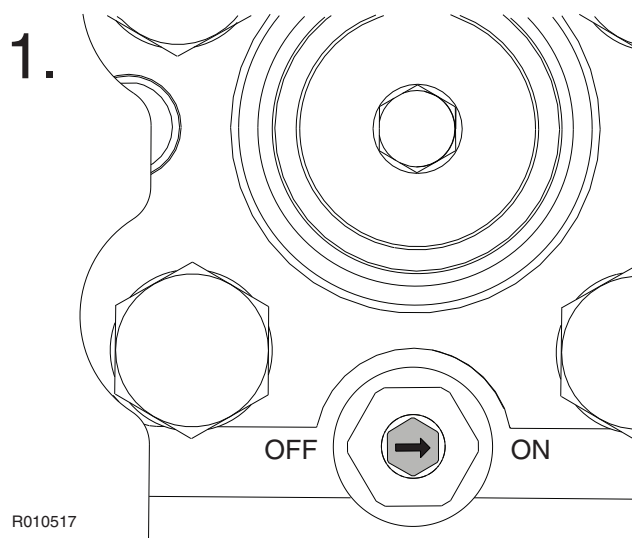
Le concasseur est doté d'une protection contre la frappe ralenti en standard pour empêcher une course au ralenti. Des coups à vide fréquents contribuent à détériorer le marteau. L'opérateur peut activer/désactiver la protection de frappe ralentie.

Cette protection peut aussi être utilisée pour chauffer le concasseur et l'huile avant l'utilisation.

#### *Protection de frappe ralentie MARCHE (réglage usine)*

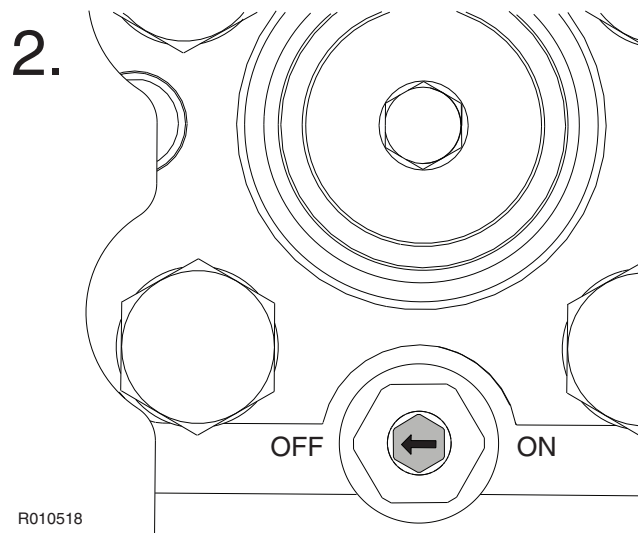
Il est conseillé de garder la protection de frappe ralentie active pendant une tâche de martelage normale. En position de MARCHE, la protection de frappe ralentie sert à empêcher les courses au ralenti. Voir illustration 1.

Notez que quand cette protection est activée, le marteau peut uniquement démarrer après avoir pressé l'outil contre un objet.



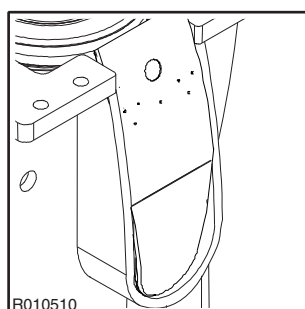
#### *Protection de frappe ralentie ARRÊT*

Il est possible de DESACTIVER la protection de frappe ralentie lors du cassage de matière très douce ou lors de la démolition lorsqu'il est difficile d'appliquer suffisamment de force d'alimentation. Voir illustration 2.

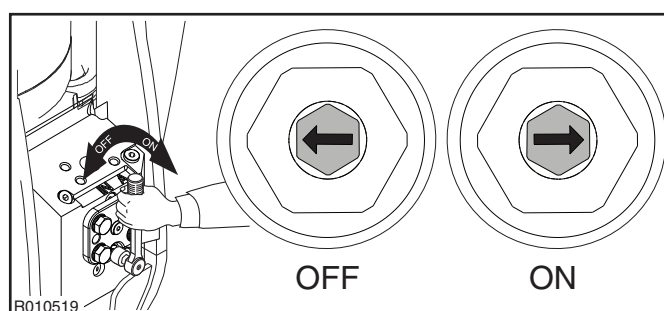


### ACTIVER/DÉSACTIVER LA PROTECTION DE FRAPPE

1. Retirer la plaque de protection.



2. Pour activer la protection de frappe ralentie, tournez la vis applicable dans le sens horaire sur MARCHE (ON). Pour désactiver, tournez cette même vis dans le sens anti-horaire sur ARRÊT (OFF). Voir l'illustration.



3. Insérer la plaque de protection.

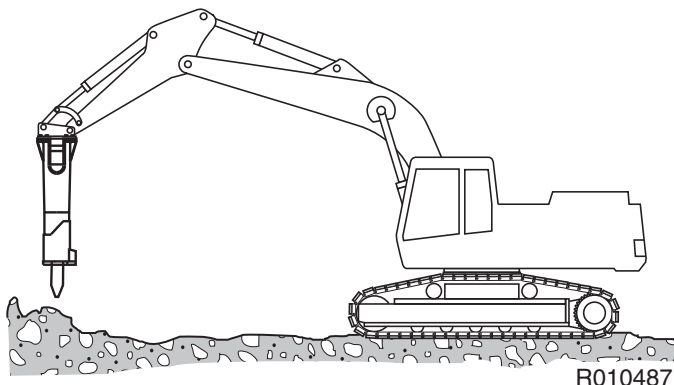
Remarque : la protection de frappe ralentie n'a que deux positions : MARCHE et ARRÊT. Ne pas appliquer sur une autre position intermédiaire.



### PRÉCHAUFFAGE DU MARTEAU

Si la température ambiante est inférieure à 0 °C (32 °F), il est recommandé de préchauffer le concasseur selon les instructions ci-dessous.

1. Vérifier que la protection de frappe ralentie est sur MARCHE.
2. Soulever le marteau du sol.

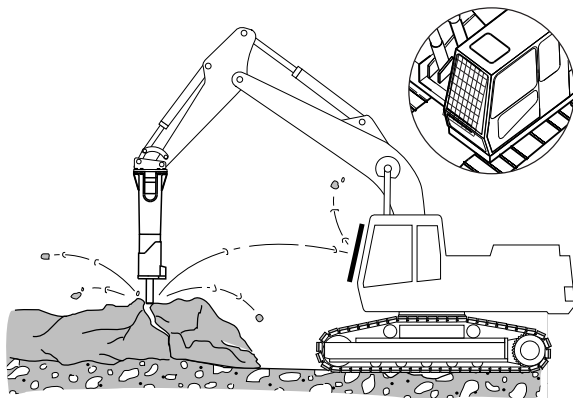


3. Appuyer sur le commutateur de marche du marteau et faire passer l'huile dans le marteau pendant quelques minutes.

## 5.2 FONCTIONNEMENT QUOTIDIEN

### DIRECTIVES GÉNÉRALES

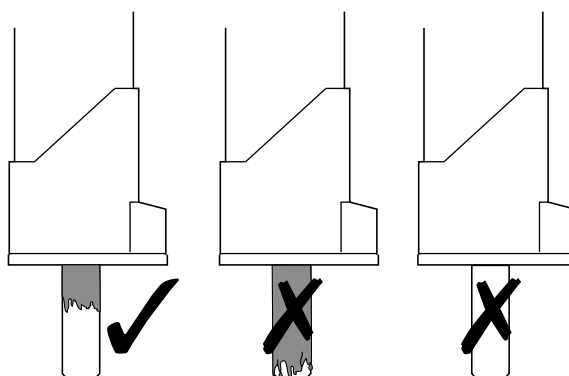
- Une grille de protection est recommandée pour protéger l'opérateur des projections de débris. Maintenir les portes et les vitres de la cabine du porteur fermées pendant le fonctionnement.



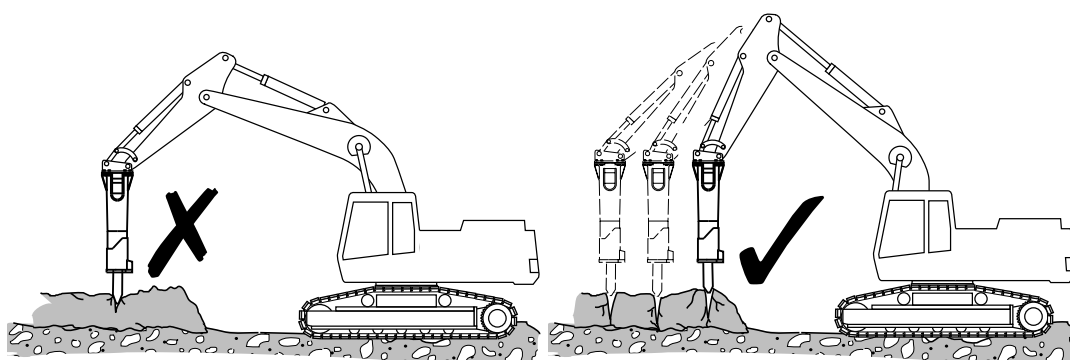
R010013

- Maintenez l'outil en permanence à 90°. Si l'objet se déplace ou si sa surface se brise, corrigez l'angle immédiatement. Maintenez la pression dans l'axe de l'outil.
- La tige de l'outil doit être bien graissée pendant l'utilisation. Les inspections visuelles régulières pendant l'utilisation sont recommandées. L'emmanchement d'outil non lubrifié demande les intervalles de graissage plus fréquents. Un emmanchement d'outil recouvert d'un excès de graisse nécessite des intervalles de graissage moins fréquents.

R010023

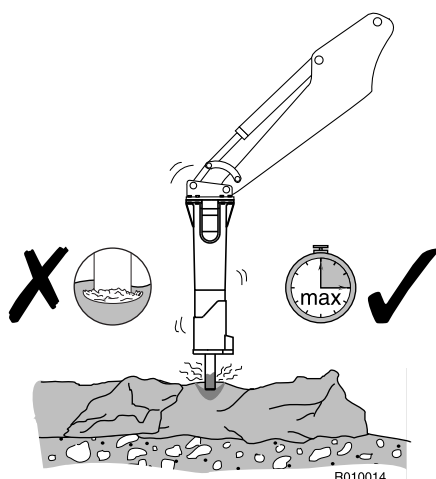


- Pour utiliser le marteau avec un maximum d'efficacité lors du cassage de gros blocs, procédez par petites étapes, depuis le bord extérieur jusqu'au milieu.



R010015

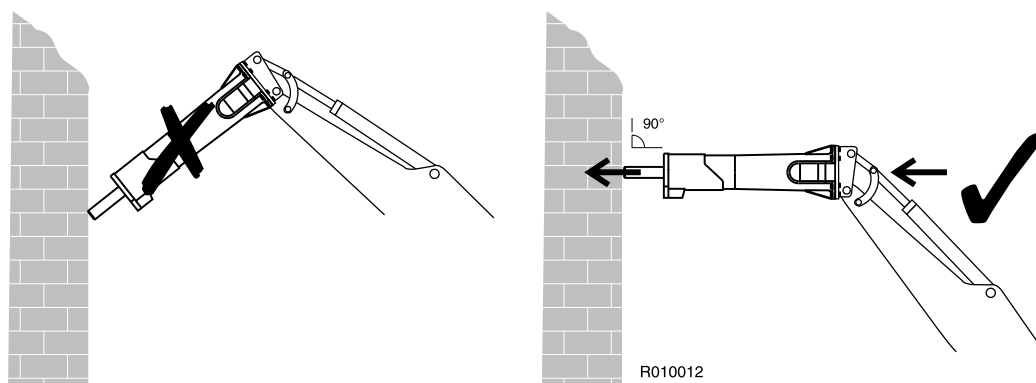
- Ne frappez pas au même endroit plus de 15 secondes consécutives. Si l'objet ne se brise pas ou si l'outil ne pénètre pas, arrêtez le marteau et modifiez la position de l'outil. Un travail prolongé au même endroit engendre de la poussière de roche sous l'outil. Cette poussière amortit l'effet d'impact et dégage de la chaleur.



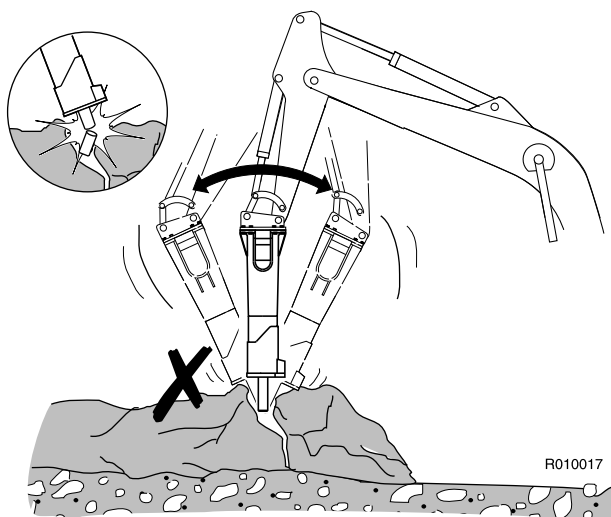
R010014

- Ne laissez pas l'outil sortir du marteau lorsqu'il commence à s'enfoncer. Maintenez la pression de la flèche sur le marteau lors du cassage.
- Écoutez le bruit du marteau lorsque vous l'utilisez. Si le bruit s'affaiblit et si l'efficacité de la frappe diminue, cela signifie que l'outil n'est plus dans l'axe du matériau et/ou que la pression exercée sur l'outil est insuffisante. Remettez l'outil dans l'axe et pressez-le fermement contre le matériau.
- Lors de la démolition de structures verticales (par exemple des murs de brique),

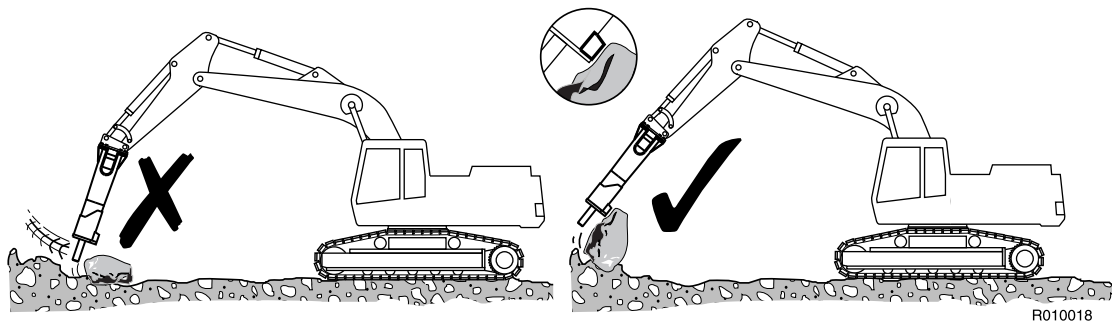
placez l'outil contre le mur, à 90 degrés par rapport à celui-ci.



- Lors du cassage de béton, ou d'un sol dur ou gelé, ne frappez jamais en faisant simultanément levier avec l'outil. Celui-ci risque de se casser net. Des pierres à l'intérieur de sol durs ou gelés peuvent tordre l'outil. Soyez prudents et stoppez la frappe en cas de résistance soudaine sous l'outil.

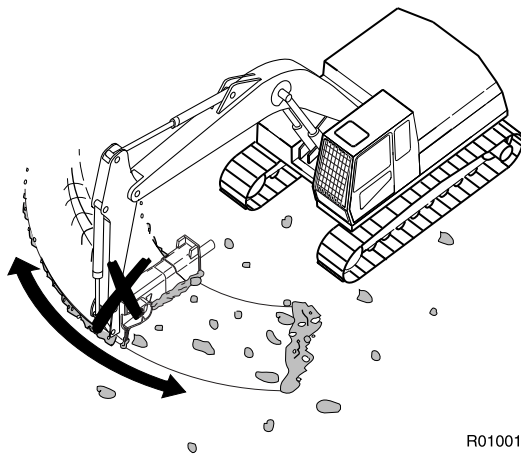


- Lors du cassage d'un sol dur ou gelé, utilisez la technique de l'abattage par gradins. Commencez par dégager une petite surface à partir du bord. Puis continuez en cassant le matériau en direction de la zone dégagée.
- N'utilisez pas les outils du marteau pour déplacer des roches. Il existe des griffes pour ce type de travail.



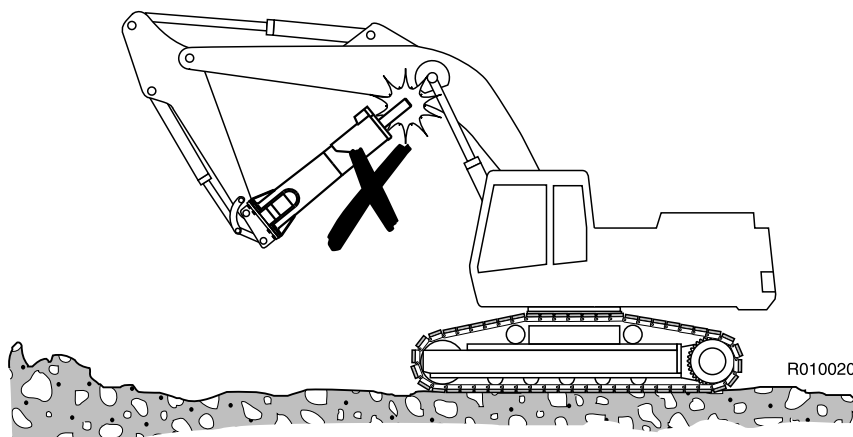
R010018

- N'utilisez pas le marteau pour balayer les débris répandus sur le sol. Ceci risque de l'endommager et d'accélérer l'usure du boîtier.



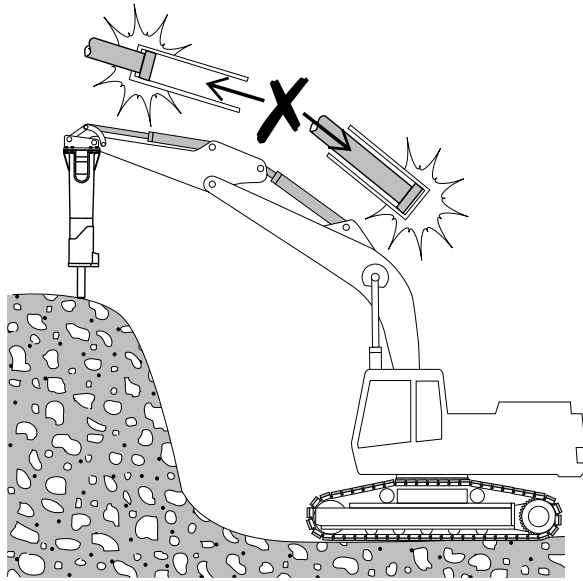
R010019

- Lorsque vous utilisez le marteau, veillez à ce qu'il n'entre pas en contact avec la flèche de l'engin porteur ou les canalisations hydrauliques.



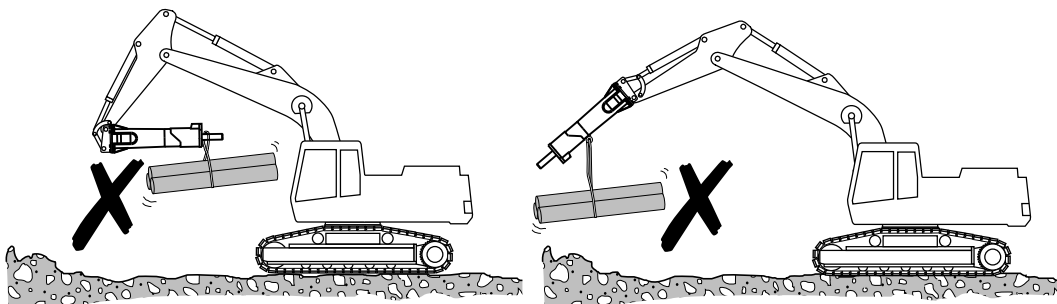
R010020

- N'utilisez pas le marteau avec les vérins de godet ou de bras de flèche de l'engin porteur en bout de course (entièrement sortis ou entièrement rentrés). Il y aurait dans ce cas risque d'endommagement.



R010021

- N'utilisez pas le marteau ou les outils du marteau pour le levage. Les anneaux de levage du marteau sont uniquement destinés à l'entreposage et à l'entretien.



R010022

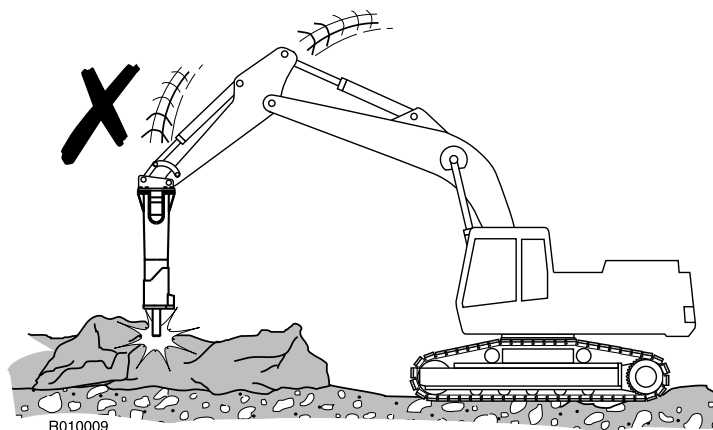
**PROCÉDURE DE TRAVAIL**

**Avertissement ! Protégez vous, ainsi que votre entourage, contre les projections d'éclats de pierre. Ne faites pas fonctionner le marteau ou l'engin porteur si des personnes sont à proximité immédiate du marteau.**

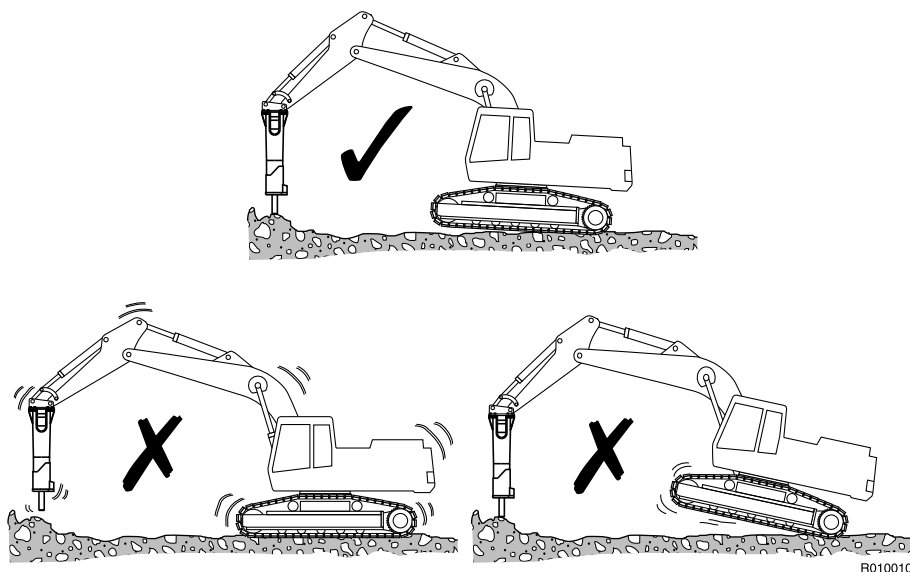
**Dans sa version standard, le marteau ne doit pas être utilisé sous l'eau. Si de l'eau remplit l'espace où le piston frappe l'outil, une forte onde de pression susceptible d'endommager le marteau sera engendrée.**

**Avertissement ! Pour éviter la chute d'objets, ne pas utiliser le produit pour soulever d'autres produits. Les anneaux de levage situés sur le logement du produit doivent être utilisés uniquement pour soulever ou manipuler le produit lui-même.**

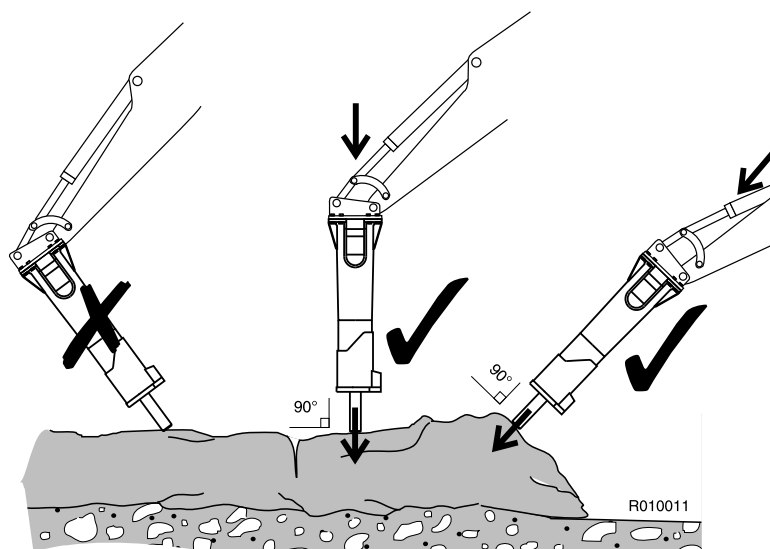
1. Préparer le porteur pour des travaux normaux d'excavation. Placer le porteur dans la position requise. Placez la vitesse au point mort.
2. Régler le régime moteur au régime recommandé.
3. Actionnez avec précaution les commandes de l'engin porteur, de manière à placer le marteau et la flèche en position de cassage. Des mouvements rapides et inconsidérés de la flèche risquent d'endommager le marteau.



4. Utilisez la flèche du porteur pour presser fermement le marteau contre l'objet. Ne pas faire levier sur le marteau avec la flèche. La pression de la flèche ne devra être ni trop forte, ni trop faible. La force correcte est exercée lorsque les chenilles se soulèvent légèrement du sol.

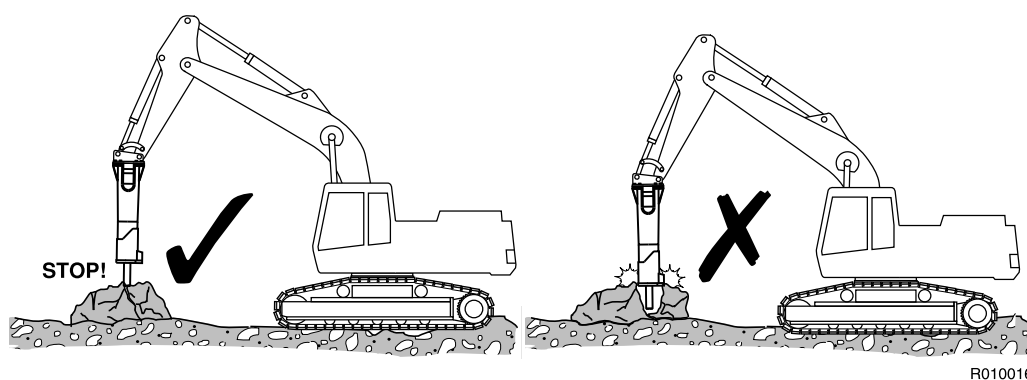


5. Placez l'outil contre l'objet à 90 degrés par rapport à celui-ci. Évitez les petites irrégularités de l'objet qui se briseront facilement et entraîneront des coups à vide ou un angle de travail incorrect.



6. Mettez le marteau en marche.
7. Arrêtez rapidement le marteau. Ne le laissez pas retomber et frapper des coups à vide quand un objet se brise. Des coups à vide fréquents contribuent à détériorer le marteau. Si le marteau retombe complètement, le boîtier s'use plus vite.





R010016

## 5.3 MONTAGE ET DÉMONTAGE DU MARTEAU

### RETRAIT DE L'ENGIN PORTEUR



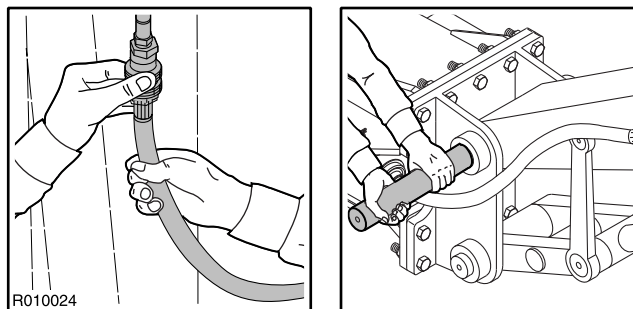
**Avertissement ! Empêchez le marteau de basculer lors de sa désolidarisation de l'engin porteur. Seul un opérateur qualifié devra positionner l'engin porteur pour la dépose du marteau !**

**Avertissement ! Relâchez toujours la pression hydraulique à l'intérieur du marteau avant de débrancher les raccords de flexible !**

**Avertissement ! Le fluide hydraulique chaud peut provoquer des blessures graves !**

1. Placez le marteau horizontalement sur le sol. Si le marteau est pris en service, retirez l'outil.
2. Arrêtez le moteur de l'engin porteur. Actionnez les commandes de la flèche et du marteau pour relâcher la pression emprisonnée dans les flexibles. Attendez dix minutes que la pression d'huile retombe.
3. Fermez les canalisations d'entrée et de sortie du marteau. Si vous utilisez des raccords rapides, leur débranchement ferme automatiquement les canalisations du marteau. Si ces dernières sont équipées de vannes à boisseau sphérique, vérifiez qu'elles sont bien fermées.
4. Déconnectez les flexibles. **REMARQUE ! Faites attention aux fuites d'huile.** Branchez les flexibles et les ports d'entrée/de sortie du marteau pour laisser sortir la saleté pour qu'elle ne contamine pas le circuit hydraulique.

- Otez les axes de godet ou la bride de montage.



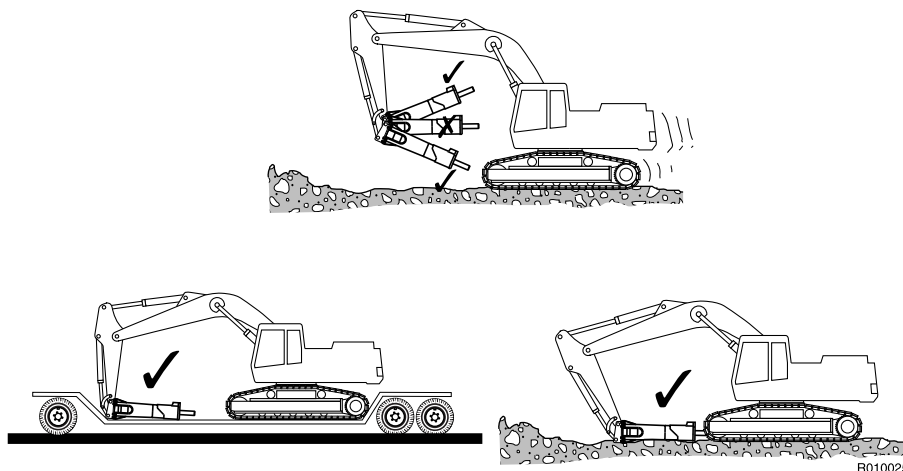
- La machine porteuse peut être déplacée et éloignée du concasseur.

## INSTALLATION

- Installez le marteau en procédant comme pour le montage d'un godet. Mettez en place les goupilles de godet.
- Connecter les flexibles. L'orifice d'entrée du marteau est repéré par "IN" sur le corps de vanne, et son orifice de sortie par "OUT". Un contrôle de l'installation doit être effectué après installation de l'équipement sur l'engin porteur. Le contrôle de l'installation permet de vérifier que certaines caractéristiques (pression de travail, débit d'huile) respectent les limites spécifiées. Voir le paragraphe "Spécifications marteau" page 82.
- Ouvrez les canalisations d'entrée et de sortie du marteau.

## 5.4 DÉPLACEMENT

Les positions de transport et de stationnement sont illustrées ci-dessous. Lors d'une translation avec le marteau en place, assurez-vous qu'il n'est pas trop proche et n'est pas orienté vers la vitre de la cabine.



## 5.5 CONDITIONS D'UTILISATION SPÉCIALE

Les conditions spéciales d'utilisation sont des conditions selon lesquelles le marteau est utilisé pour des tâches autres que les tâches usuelles de cassage ou de démolition, du type :

- Travaux à des températures ambiantes extrêmement basses ou élevées,
- Utilisation de fluides hydrauliques spéciaux,
- Utilisation du marteau avec engin porteur spécial (par ex. flèche extra longue).
- Autres conditions d'utilisation spéciale

Des conditions d'utilisation spéciale pourront exiger des modifications de la pince à béton, des techniques de travail spéciales, un entretien accru ou un habillage spécial. Si vous avez l'intention d'utiliser le marteau dans des conditions spéciales, veuillez consulter votre concessionnaire local pour des instructions.

### UTILISATION SOUS L'EAU



**Utilisez de l'huile et de la graisse à outils respectueuses de l'environnement lorsque vous utilisez le marteau sous l'eau.**



**Avertissement ! Si vous utilisez le marteau sous l'eau, protégez vous, ainsi que votre entourage, contre le pulvérisation d'eau/air comprimé et les tuyaux brisés d'air comprimé.**

**Avertissement ! Si vous utilisez le marteau sous l'eau, vérifiez la stabilité de l'engin porteur et le marteau. L'eau entre à l'intérieur du marteau, de sorte que son poids est élevé. En raison du poids supplémentaire de l'eau, soulever le marteau soigneusement hors de l'eau.**

**Dans sa version standard, le marteau ne doit pas être utilisé sous l'eau. Si de l'eau remplit l'espace où le piston frappe l'outil, une forte onde de pression susceptible d'endommager le marteau sera engendrée.**

Les modèles de marteau les plus récents peuvent être modifiés pour pouvoir fonctionner sous l'eau, mais uniquement pendant de courtes périodes. Le principe du cassage sous l'eau consiste à amener de l'air sous pression dans les espaces au-dessus et au-dessous du piston, par un conduit incorporé. La pression de l'air empêche l'eau de pénétrer dans le marteau. Dans sa version standard, le marteau ne doit pas être utilisé sous l'eau. Si de l'eau remplit l'espace où le piston frappe l'outil, une forte onde de pression susceptible d'endommager le marteau sera engendrée.

---

La résistance à l'usure des pièces du marteau est nettement plus faible sous l'eau qu'en utilisation normale. Ceci est dû à la corrosion et à l'effet abrasif de la boue dans l'eau. Si vous entreprenez un travail de cassage sous l'eau, vous devrez inspecter régulièrement le marteau, par exemple toutes les demi-heures d'utilisation. Adaptez la périodicité d'inspection aux conditions de travail.

Lors des utilisations sous l'eau, le rendement d'un marteau hydraulique est nettement inférieur à celui d'un travail normal. Les raisons en sont les suivantes :

1. L'objet à casser est invisible pour l'opérateur. Ceci entraîne un défaut d'alignement de l'outil et de l'objet et des coups à vide inutiles.
2. Le marteau doit être inspecté et graissé plus souvent que dans des conditions normales.
3. **Le marteau doit toujours subir une révision complète après avoir travaillé dans un chantier sous l'eau.**

## 5.6 REMISAGE

---

### ENTREPOSAGE À LONG TERME

Respecter les points suivants lors du stockage du marteau. Les pièces essentielles de l'équipement sont ainsi protégées contre l'oxydation, permettant à tout moment l'utilisation de la machine.

1. Choisissez une zone d'entreposage sèche.
2. Déposez l'outil des marteaux hydrauliques.
3. Protégez parfaitement l'extrémité inférieure du piston, l'outil et les douilles d'outil de tous les marteaux hydrauliques à l'aide de graisse.
4. Obturez les raccords hydrauliques à l'aide de bouchons propres, pour éviter les fuites d'huile et la pénétration de saleté.
5. Entrez le concasseur en position verticale.
6. Assurez-vous que l'équipement ne peut pas tomber.

---

# GRAISSAGE

---

# 1. GRAISSAGE DE L'OUTIL DU MARTEAU

## 1.1 GRAISSES RECOMMANDÉES

Pour lubrifier les outils, utilisez uniquement la GRAISSE À OUTILS RAMMER, réf. 902045 (cartouche de 400 g), réf. 902046 (fûts de 18 kg), ou toute graisse qui répond aux critères suivants :

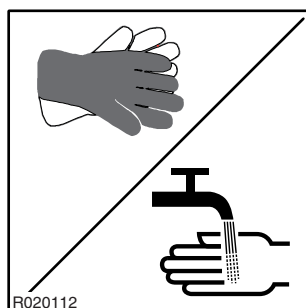
- Pas de point de goutte ou très élevé, au-dessus de 250 °C (480 °F).
- Température maximum de service d'au moins 150 °C (300 °F).
- Température minimum de service inférieure à la température ambiante la plus basse.
- Additifs : bisulfure de molybdène ( $\text{MoS}_2$ ), graphite ou équivalent.
- Pénétration 0 ... 2 (NLGI).
- Pas de réaction aux huiles hydrauliques.
- Imperméabilité.
- Bonne adhésion à l'acier.

### GRAISSAGE AUTOMATIQUE

- CARTOUCHE À GRAISSE RAMMER réf. 951370



**Porter des gants lorsque vous manipulez les cartouches de graisse. Si vous avez de la graisse sur votre peau, nettoyer à l'eau avec du savon industriel.**



## 1.2 GRAISSAGE AUTOMATIQUE



### Se procurer des bidons de graisse vides appropriés.

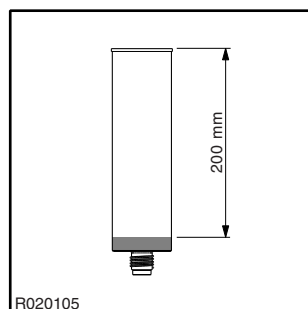
Le marteau peut être équipé d'un dispositif de graissage automatique.

Ne pas retirer inutilement la cartouche à graisse. Toujours garder la cartouche à graisse dans le graisseur pour éviter que de la saleté ne pénètre dans le graisseur.

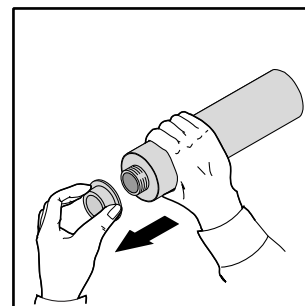
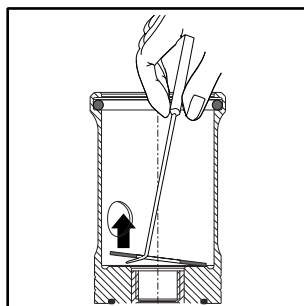
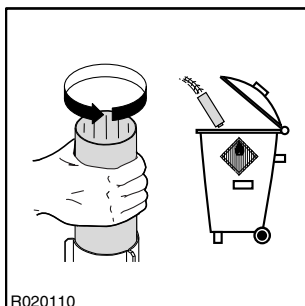
Remarque : Certains modèles de marteaux sont équipés d'un kit adaptateur pour le graissage manuel et n'ont pas de dispositif de graissage automatique.

### REEMPLACER LA CARTOUCHE À GRAISSE

Mesurer la distance à partir du haut de la cartouche à graisse. Remplacer la cartouche à graisse si la distance est supérieure à 200 mm (7,87 in). La cartouche à graisse est vide et doit être remplacée lorsque la distance fait 210 mm (8,27 in).

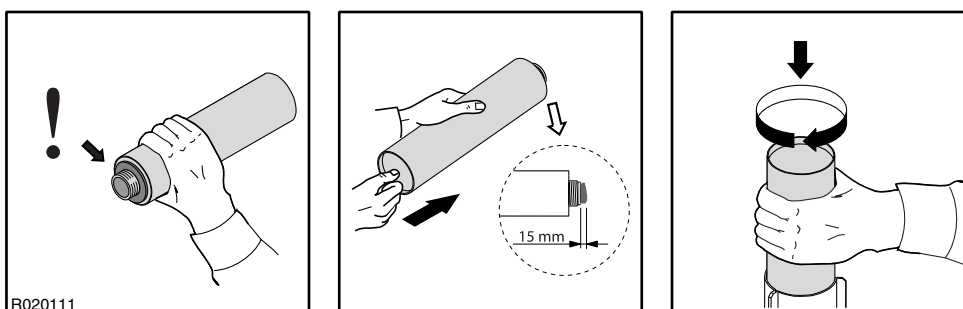


1. Dévisser et enlever la cartouche à graisse.
2. Rebuter la cartouche usagée comme il se doit. Remarque : la cartouche à graisse est jetable ; elle ne peut pas être rechargée.
3. Vérifier et nettoyer le siège du cylindre destiné à recevoir la cartouche à graisse. Retirer la rondelle joint de l'ancienne cartouche.
4. Enlever la protection de la nouvelle cartouche.



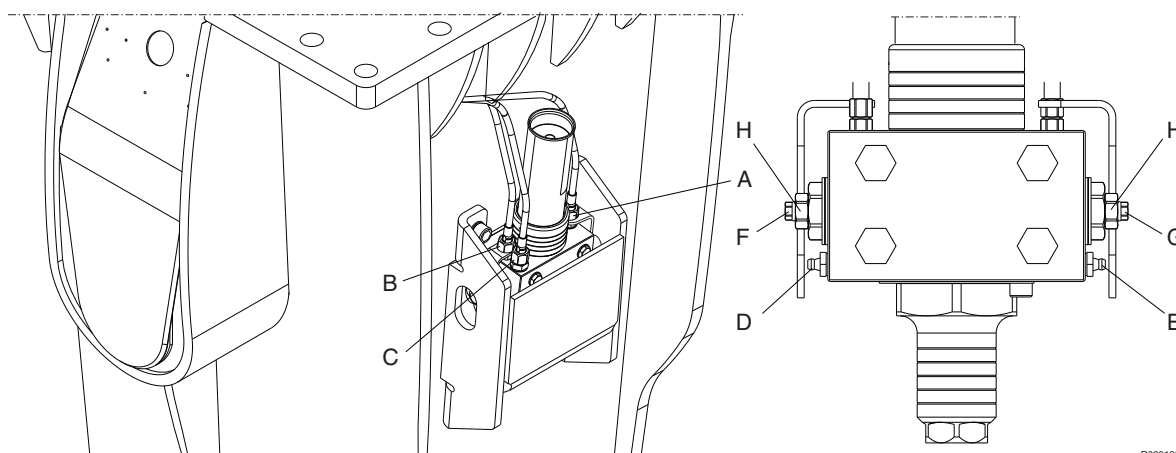
5. Vérifier la bonne mise en place du nouveau joint au bout de la cartouche.

6. Presser le piston de la cartouche manuellement jusqu'à expulser environ 15 mm de graisse.
7. Insérer la cartouche et la serrer.



### 1.3 RÉGLAGE DU DOSAGE

Remarque : Certains modèles de marteaux sont équipés d'un kit adaptateur pour le graissage manuel et n'ont pas de dispositif de graissage automatique.



- A. Flexible de graissage reliant la douille supérieure de l'outil
- B. Flexible de graissage reliant la douille inférieure de l'outil
- C. Flexible de pression
- D. Graisseur prévu pour le graissage manuel de la douille supérieure de l'outil
- E. Graisseur prévu pour le graissage manuel de la douille inférieure de l'outil
- F. Vis de réglage du dosage de graisse de la douille supérieure de l'outil
- G. Vis de réglage du dosage de graisse de la douille inférieure de l'outil
- H. Contre-écrou de vis de réglage

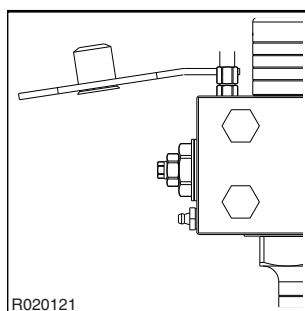


## RÉGLAGE DU DOSAGE

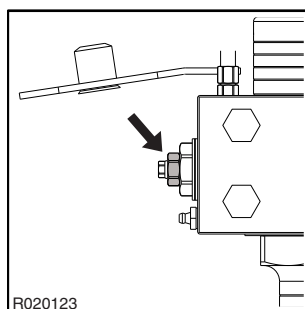
Noter que la quantité de graisse nécessaire pour assurer une lubrification correcte dépend de :

- la taille du marteau
- l'application : la quantité de graisse dépend du nombre de cycles de fonctionnement dans un laps de temps donné. En pratique, cela signifie que pour une application où les cycles de fonctionnement sont courts mais que la quantité est élevée, un dosage réduit peut être utilisé.
- de la vitesse d'usure de la tige et de la douille de l'outil
- de l'état du joint de l'outil
- de la technique de travail de l'opérateur
- de la qualité de la graisse

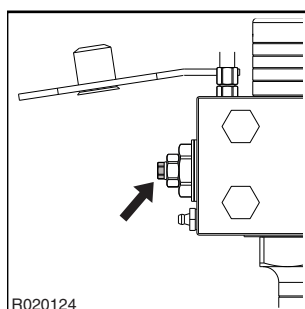
1. Faire pivoter la rondelle de blocage et le bouchon sur le côté.



2. Ouvrir le contre-écrou.



3. Tourner la vis de dosage de graisse dans le sens horaire pour la fermer complètement.



4. Ensuite, ouvrir la vis de dosage de graisse en la tournant dans le sens anti-horaire selon le besoin. Se reporter au tableau ci-dessous.
5. Serrer le contre-écrou au couple spécifié. Se reporter au tableau ci-dessous.
6. Faire pivoter la rondelle de blocage et le bouchon jusqu'aux positions correctes.

Objet	Spécification/Couple de serrage
Vis de bouclier	175 Nm (129 pied livre)
Contre-écrou de vis de réglage	50 Nm (37 lbf ft)
Plage de réglage	Linéaire 0 ... 7 tours (7 mm)
Réglage de base	Ouverture sur 4 tours / signifie 0,25 g graisse / période de frappe
Réglage sur 1 tour	0,053 g de graisse / période de frappe

## 1.4 GRAISSAGE MANUEL



**Se conformer aux instructions de graissage du produit et éviter tout excès de graissage. Se procurer des bidons de graisse vides appropriés.**

Le graissage manuel est toujours possible, même si le marteau est équipé d'un graisseur automatique. Le graissage manuel est nécessaire s'il n'y a pas de cartouches de graisse disponibles pour le graisseur, si le graisseur ne fonctionne pas ou si le flexible de pression est endommagé. Par ailleurs, vérifiez l'état du flexible de graissage à l'intérieur du logement.

### INTERVALLE DE GRAISSAGE

1. La tige de l'outil devra être parfaitement graissée avant de monter l'outil.
2. Donnez 5 à 10 coups de pompe à graisse pour les douilles et l'outil à intervalles réguliers.
3. Adaptez les intervalles et la quantité de graisse à la vitesse d'usure de l'outil et aux conditions de travail. Ces intervalles peuvent aller de deux heures à vingt-quatre heures, suivant le matériau cassé (roche/béton).

Un graissage insuffisant ou une graisse inadaptée peut entraîner :

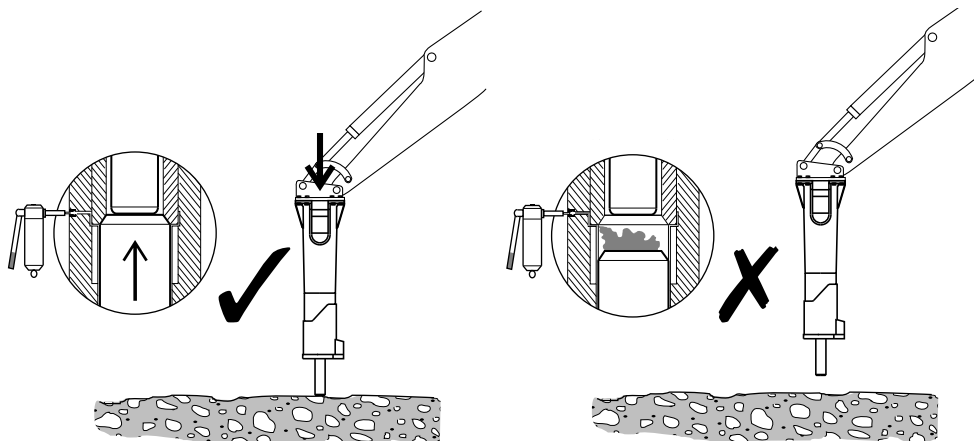
- Une usure anormale de la bague de l'outil et de l'outil
- Le bris de l'outil

### GRAISSAGE CORRECT

- 1.

Remarque : le marteau doit reposer à la verticale sur l'outil pour s'assurer que la graisse pénètre vers le bas entre l'outil et la douille.

Ne remplissez pas de graisse l'espace entre le piston et l'outil. Ceci risquerait d'entraîner une défaillance du joint de piston inférieur et consécutivement une fuite d'huile du marteau.



R020001

---

## 2. HUILE HYDRAULIQUE DE L'ENGIN PORTEUR

---

### 2.1 EXIGENCES RELATIVES À L'HUILE HYDRAULIQUE

---

#### EXIGENCES GÉNÉRALES

En général, l'équipement peut utiliser l'huile hydraulique destinée initialement à l'engin porteur. Il convient cependant de surveiller la température de l'huile, car l'utilisation de l'équipement chauffe davantage cette dernière que les travaux d'excavation courants.

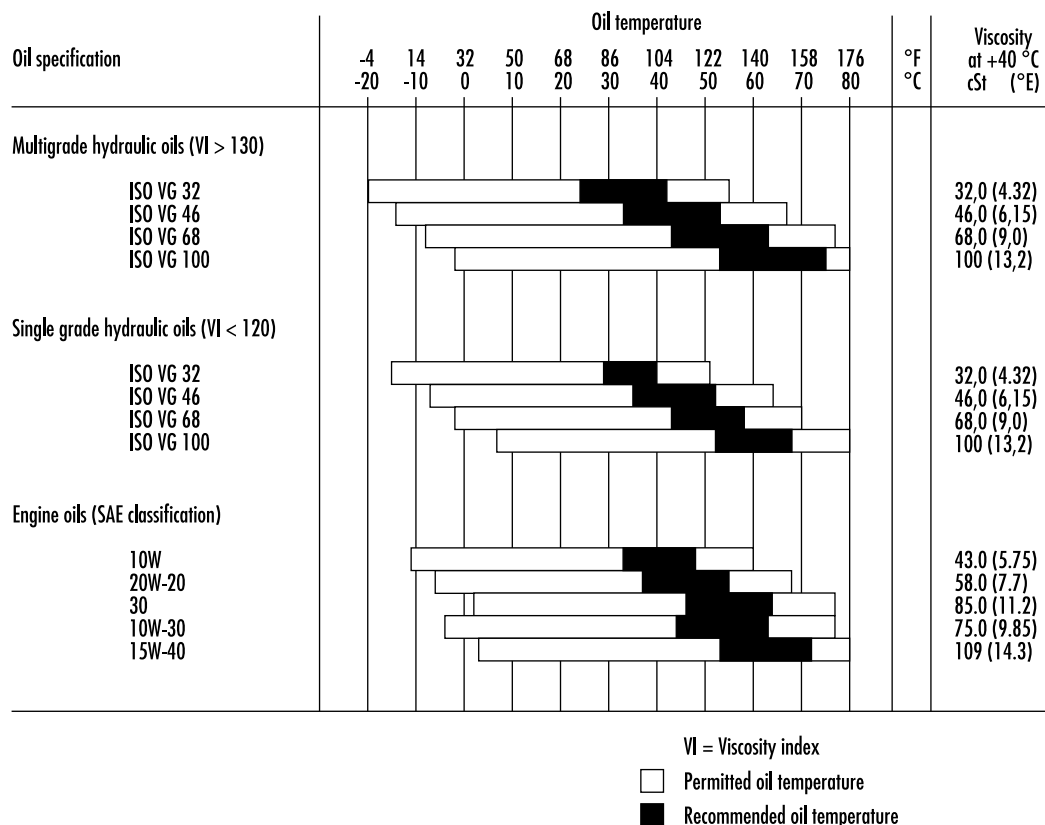
Si la température de l'huile hydraulique dépasse 80 °C (176 °F), un échangeur de température d'huile auxiliaire s'impose. La viscosité de l'huile devra se situer entre 20 et 1000 cSt lors du fonctionnement de l'équipement.

Lorsque l'équipement est utilisé en continu, la température de l'huile hydraulique se stabilise à un certain niveau, en fonction des conditions et de l'engin porteur. La température dans le réservoir ne devra pas dépasser le maximum admissible.

Ne mettez pas en marche le marteau si la température ambiante est inférieure au point de congélation et si l'huile est très épaisse. Déplacez l'engin de manière à faire remonter la température de l'huile à plus de 0 °C (32 °F) avant de commencer le cassage (viscosité : 1000 cSt ou 131 °E).

## CARACTÉRISTIQUES DE L'HUILE

Le tableau ci-après indique les huiles hydrauliques recommandées pour l'utilisation du marteau. Sélectionnez l'huile la mieux adaptée, de manière à ce que la température de l'huile hydraulique, en utilisation continue, se situe dans la plage idéale du tableau et à ce que le système hydraulique fonctionne à son meilleur niveau de rendement.



R020004

### *Huile trop épaisse*

- Difficultés au démarrage
- Opérations laborieuses
- Frappe trop lente du marteau
- Risque de cavitation dans les pompes et le marteau hydraulique
- Soupapes grippées
- Le by-pass du filtre s'ouvre et les impuretés ne sont donc plus retenues

### *Huile trop fluide*

- Pertes de rendement (fuites internes)
- Détérioration des joints, fuites
- Usure accélérée de pièces due à une réduction de l'efficacité du graissage
- Frappe du marteau irrégulière et lente
- Risque de cavitation dans les pompes et le marteau hydraulique

Remarque : Nous conseillons fortement l'utilisation d'huiles hydrauliques différentes en été et en hiver si la différence de température moyenne est supérieure à 35 °C (63 °F). Ceci garantit une viscosité correcte de l'huile hydraulique.

### **HUILES SPÉCIALES**

Dans certains cas, il est possible d'utiliser des huiles spéciales (par exemple des huiles biologiques et des huiles ininflammables) avec les marteaux hydrauliques. Si vous envisagez d'utiliser des huiles spéciales, respectez les points suivants :

- La plage de viscosité de l'huile spéciale doit être comprise entre 20 et 1 000 cSt
- Les propriétés lubrifiantes doivent être suffisantes
- Les caractéristiques de résistance à la corrosion doivent être suffisamment bonnes

Remarque : même si on peut utiliser une huile spéciale dans le support, toujours vérifier qu'elle est adaptée au marteau en raison de la vitesse élevée du piston du marteau. Pour plus d'informations sur les huiles spéciales, contactez le fabricant de l'huile ou votre concessionnaire.

## **2.2 ÉCHANGEUR DE TEMPÉRATURE D'HUILE**

La canalisation de retour du marteau doit être raccordée entre le refroidisseur d'huile et les filtres principaux. Elle ne doit jamais être raccordée avant le refroidisseur d'huile. Si le flux de retour traverse le refroidisseur, ce dernier risque d'être endommagé, du fait du débit pulsatoire, ainsi que le marteau, du fait de la contre-pression accrue.

Le système hydraulique de l'engin porteur devra pouvoir maintenir la température à un niveau acceptable pendant le fonctionnement du marteau. Ceci pour deux raisons.

1. Les joints, les racleurs et autres pièces de matière adaptée peuvent supporter habituellement des températures de 80 °C (176 °F) maximum.

2. Plus la température est élevée et moins l'huile est visqueuse, perdant ainsi son pouvoir lubrifiant.

- La soupape de sûreté du circuit du marteau ne s'ouvre pas pendant l'utilisation de ce dernier.
- Les pertes de charge du circuit du marteau sont acceptables. Inférieures à 10 bar (145 psi) dans la canalisation de pression et inférieures à 5 bar (75 psi) dans la canalisation de retour.
- Les pompes, vannes, vérins, moteurs etc. hydrauliques et le marteau n'ont pas de fuites internes.

Si tous les points sus-mentionnés sont corrects et si la température de l'huile hydraulique continue à être trop élevée, une capacité de refroidissement supplémentaire s'impose. Pour plus de détails, consultez le fabricant de l'engin porteur.

## 2.3 FILTRE À HUILE

Le filtre à huile est destiné à retenir les impuretés de l'huile hydraulique. L'air et l'eau constituent également des impuretés dans l'huile. Toutes les impuretés ne sont pas visibles à l'œil nu.

Des impuretés pénètrent dans le système hydraulique :

- Lors des vidanges et de l'appoint en huile hydraulique.
- Lors de la réparation ou de l'entretien des pièces.
- Lors de l'installation du marteau sur l'engin porteur.
- Du fait de l'usure des pièces.

Habituellement, les filtres à huiles principaux existants sont utilisés comme filtres de la canalisation de retour du circuit du marteau. Pour toute instruction relative aux fréquences de remplacement des filtres, consultez le fabricant de l'engin porteur ou votre concessionnaire.

Pour le travail au marteau hydraulique, le filtre à huile devra remplir les conditions suivantes :

- Le filtre à huile ne devra pas laisser passer des particules de plus de 25 microns (0,025 mm).
- Le matériau du filtre à huile devra être du tissu synthétique ou un treillis métallique très fin, pour supporter les variations de pression.
- Le débit nominal du filtre à huile devra être au moins égal au double du débit maximum du marteau.

En général, les compagnies pétrolières garantissent une taille de particules maximale de 40 microns dans les huiles neuves. Filtrez l'huile lors du remplissage du réservoir.

---

Dommages provoqués par des impuretés de l'huile hydraulique dans les circuits de l'engin porteur et du marteau :

1. Réduction importante de la durée de vie des pompes et autres pièces.

■ Usure rapide des pièces.

■ Cavitation.

2. Usure du cylindre et des joints.

■ Usure accélérée des pièces mobiles et des joints.

■ Risque de grippage du piston.

■ Fuites d'huile.

3. Réduction de la durée de vie et du pouvoir lubrifiant de l'huile.

■ Surchauffe de l'huile.

■ Détérioration de la qualité de l'huile.

■ Modifications électrochimiques de l'huile hydraulique.

4. Fonctionnement incorrect des vannes.

■ Grippage des tiroirs.

■ Usure rapide des pièces.

■ Obstruction des petits orifices.

Remarque : L'endommagement des composants n'est qu'un symptôme. La suppression du symptôme ne résoudra pas le problème. Si un composant est endommagé par les impuretés de l'huile, vous devrez nettoyer entièrement le système hydraulique. Démontez, nettoyez et remontez le marteau et remplacez l'huile hydraulique.



---

# ENTRETIEN

---

---

# 1. ENTRETIEN PÉRIODIQUE

---

## 1.1 PRÉSENTATION GÉNÉRALE

---

Cet équipement est un engin hydraulique de précision. La manipulation de tous les composants hydrauliques exige donc des précautions et une propreté extrêmes. La poussière est le pire ennemi des circuits hydrauliques.

Manipulez les pièces avec précaution et ne pas oublier de recouvrir les pièces nettoyées et séchées à l'aide d'un chiffon propre non pelucheux. Pour nettoyer les pièces hydrauliques, utiliser exclusivement les produits conçus à cet effet. N'utilisez jamais d'eau, de diluant à peinture ou de tétrachlorure de carbone.

Huilez les composants et les différents joints du système hydraulique à l'aide d'huile hydraulique propre, avant de les remonter.

## 1.2 INSPECTION ET MAINTENANCE PAR L'OPÉRATEUR

---

Remarque : Les intervalles indiqués correspondent aux heures de fonctionnement de l'engin équipé de l'équipement.

### TOUTES LES DEUX HEURES

- Vérifier que la cartouche à graisse n'est pas vide. Remplacez-la, si besoin.
- Vérifiez que l'outil est suffisamment graissé.
- Graissez manuellement si le graisseur automatique n'est pas utilisé.
- Vérifiez la température de l'huile hydraulique, tous les flexibles et connexions, ainsi que l'efficacité de frappe et la régularité du fonctionnement.
- Resserrez les branchements desserrés.

### TOUTES LES 10 HEURES OU AU MOINS UNE FOIS PAR SEMAINE

- Retirez la goupille de fixation de l'outil et l'outil et contrôlez leur état. Ébavurez si besoin est. Voir le paragraphe "Changement de l'outil" page 61.
- Vérifiez que l'outil a été suffisamment graissé. Ajustez les paramètres de graissage plus fréquemment, le cas échéant.

---

**TOUTES LES 50 HEURES OU AU MOINS UNE FOIS PAR MOIS**

- Vérifiez l'usure de la tige et des douilles de l'outil. Voir le paragraphe “Changement de l'outil” page 61. Voir le paragraphe “Douille inférieure de l'outil” page 64.
- Vérifiez les flexibles hydrauliques. Remplacez-la, si besoin. Ne laissez pas la poussière pénétrer dans le marteau ou les flexibles.
- Vérifiez que le marteau se déplace normalement à l'intérieur du boîtier et que les amortisseurs de vibrations (cales souples et tampons) sont en bon état.
- Vérifiez l'état des plaques d'usure en déplaçant le marteau latéralement dans le boîtier à l'aide d'un levier. Le jeu maximum admissible est  $\pm 10$  mm.

---

**1.3 INSPECTION ET MAINTENANCE PAR LE CONCESSIONNAIRE**

---

Remarque : Les intervalles indiqués correspondent aux heures de travail de l'engin équipé de l'équipement.

**INSPECTION APRÈS LES 50 PREMIÈRES HEURES DE FONCTIONNEMENT**

Nous conseillons de faire effectuer la première inspection par votre concessionnaire après 50 à 100 heures de fonctionnement. Pour plus d'informations sur l'inspection après les 50 premières heures de fonctionnement, contactez votre concessionnaire.

**TOUTES LES 1000 HEURES OU UNE FOIS PAR AN**

Ce service est recommandé d'effectuer par votre revendeur local après 1000 heures de fonctionnement ou au moins une fois par an. L'omission de la révision annuelle risque d'entraîner d'importants dommages sur votre marteau.

Votre concessionnaire remplacera les joints du marteau, les membranes d'accumulateur et les autocollants de sécurité, suivant le besoin. Contactez votre distributeur local pour plus d'informations sur la révision annuelle.

Pendant cette maintenance vous devez effectuer les tâches suivantes.

- Vérifiez tous les raccords hydrauliques.
- Vérifiez que les flexibles hydrauliques ne frottent nulle part, quelle que soit la position de la flèche ou du balancier.
- Inspectez et vérifiez les filtres à huile hydraulique de l'engin porteur et remplacez au besoin.

---

**1.4 FRÉQUENCE D'ENTRETIEN EN CAS D'UTILISATIONS SPÉCIALES**

---

L'intervalle de service est nettement plus court dans des applications spéciales. En cas d'utilisations spéciales, veuillez consulter votre concessionnaire pour définir la périodicité d'entretien appropriée.

## PÉRIODICITÉ D'ENTRETIEN EN CAS D'UTILISATION SOUS L'EAU

### *Toutes les demi-heures d'utilisation*

- Graissez la tige et les douilles de l'outil à l'aide des graisseurs.
- Vérifiez que le marteau se déplace normalement à l'intérieur du boîtier et que les tampons butée sont en bon état.
- Vérifiez tous les raccords et flexibles.
- Vérifiez le bon fonctionnement du pressostat d'air.

### *Maintenance quotidienne*

- Otez l'axe de retenue et l'outil pour inspection. Ébavurez si besoin est.
- Vérifiez que l'outil est suffisamment graissé.
- Effectuez une révision du marteau après un travail sous l'eau.

Après avoir travaillé sous l'eau, le marteau devra subir un démontage et une révision complète.

Négliger la révision du marteau après un travail sous l'eau risque d'entraîner des dommages importants.



**Dans sa version standard, le marteau ne doit pas être utilisé sous l'eau. Si de l'eau remplit l'espace où le piston frappe l'outil, une forte onde de pression susceptible d'endommager le marteau sera engendrée.**

## 1.5 AUTRES OPÉRATIONS D'ENTRETIEN

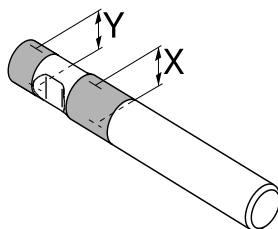
### LAVAGE DE L'ÉQUIPEMENT

Au cours du travail et lors de sa dépose de l'engin porteur, de la saleté (boue, poussière pulvérisée etc.) risque de se fixer sur l'équipement. Lavez l'extérieur de l'équipement à la vapeur avant de l'envoyer à l'atelier. Cet encrassement risquerait de poser des problèmes de démontage et de remontage.

**ATTENTION !** Bouchez les tuyauteries d'alimentation et de retour et tout autre raccord avant de laver l'équipement. De la saleté risquerait sinon d'y pénétrer et d'endommager des pièces.

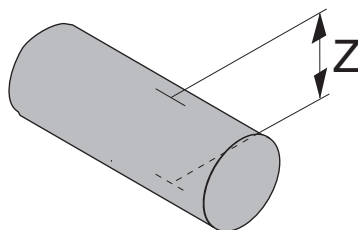
## 2. CHANGEMENT DE L'OUTIL

### LIMITES D'USURE ET LUBRIFIANTS DE DÉPOSE DE L'OUTIL



R030045

Objet	Limite d'usure
Diamètre de l'outil X (usé)	133 mm (5,24 po)
Diamètre de l'outil Y (usé)	128 mm (5,04 po)



R030149

Objet	Limite d'usure
Diamètre de la clavette d'arrêt de l'outil Z (usée)	59 mm (2,32 po)

Objet	Lubrifiant
Outil et axe de retenue de l'outil	Graisse à outils

DÉMONTAGE DE L'OUTIL



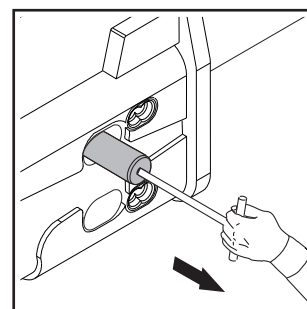
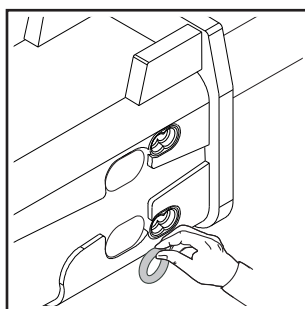
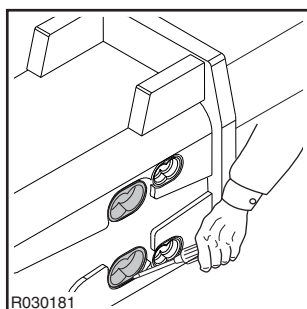
**Avertissement ! La pression hydraulique à l'intérieur du marteau doit toujours être libérée avant de déposer l'outil. Après avoir utilisé le marteau, attendre 10 minutes que la pression d'huile tombe à l'intérieur du marteau.**

**Avertissement ! Un outil chaud peut provoquer des blessures graves.**

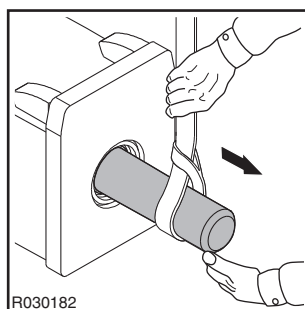


**Ne pas jeter l'outil du marteau usagé sur le chantier. Les outils usés peuvent être recyclés en les envoyant vers un centre agréé de récupération et de broyage de métaux.**

1. Placez le marteau sur un sol horizontal.
2. Vérifiez que la machine porteuse est au point mort et que le frein de stationnement est bien mis.
3. Arrêtez le moteur de l'engin porteur.
4. Enlevez les bouchons.
5. Enlevez les bagues en caoutchouc.
6. Retirez les goupilles de fixation de l'outil en utilisant un extracteur en T.



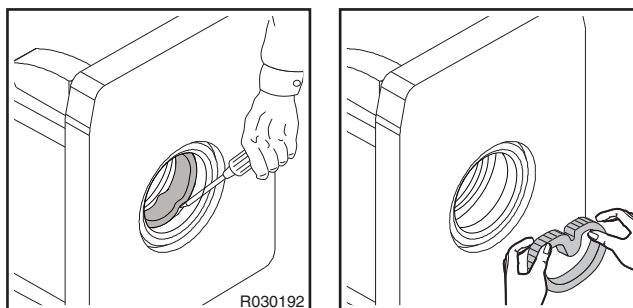
7. Déposez l'outil. Utilisez un appareil de levage si besoin est. Voir le paragraphe "Spécifications outils" page 86.



Remarque : Si le marteau est encore sur l'engin porteur, il pourra s'avérer plus facile de planter l'outil dans le sol et de soulever le marteau de l'outil. Assurez-vous que l'outil ne peut pas tomber.

### INSTALLATION DE L'OUTIL

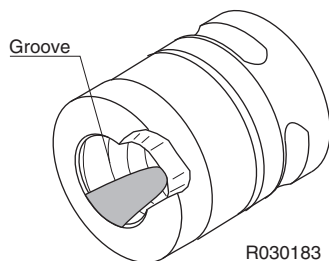
1. Nettoyer toutes les pièces soigneusement.
2. Mesurez le diamètre de l'outil ("X" et "Y") dans la partie grisée sur l'illustration. Remplacez l'outil si besoin est. Voir le paragraphe "Changement de l'outil" page 61.
3. Mesurez le diamètre de la goupille de retenue de l'outil (Z). Remplacez l'outil si besoin est. Voir le paragraphe "Changement de l'outil" page 61.
4. Vérifiez l'état de la surface du joint de l'outil. Si le joint est endommagé, le remplacer.
5. Vérifiez la forme du joint. Il doit être rond et non pas ovale.
6. Mesurez le diamètre interne du joint à partir de la zone la plus usée. Remplacez le joint s'il ne correspond pas aux spécifications.
7. Si le joint devient ovale, il doit être retiré de sa rainure et la rainure doit être soigneusement nettoyée. Si l'ancien joint est remis, le diamètre doit être à nouveau vérifié.
8. Quand le joint est remplacé par un nouveau joint, assurez-vous que la surface de l'outil est en bon état (sur la zone d'étanchéité de l'outil). Polissez à l'aide d'une toile émeri (grosseur de grain P120...P150), si nécessaire.



9. Nettoyer l'outil et les goupilles de fixation et les lubrifier avec de la graisse.
10. Installez l'outil et alignez-en les rainures sur les alésages des axes de retenue.
11. Montez les axes de retenue de l'outil.
12. Placer les bagues en caoutchouc.
13. Placer les bouchons.

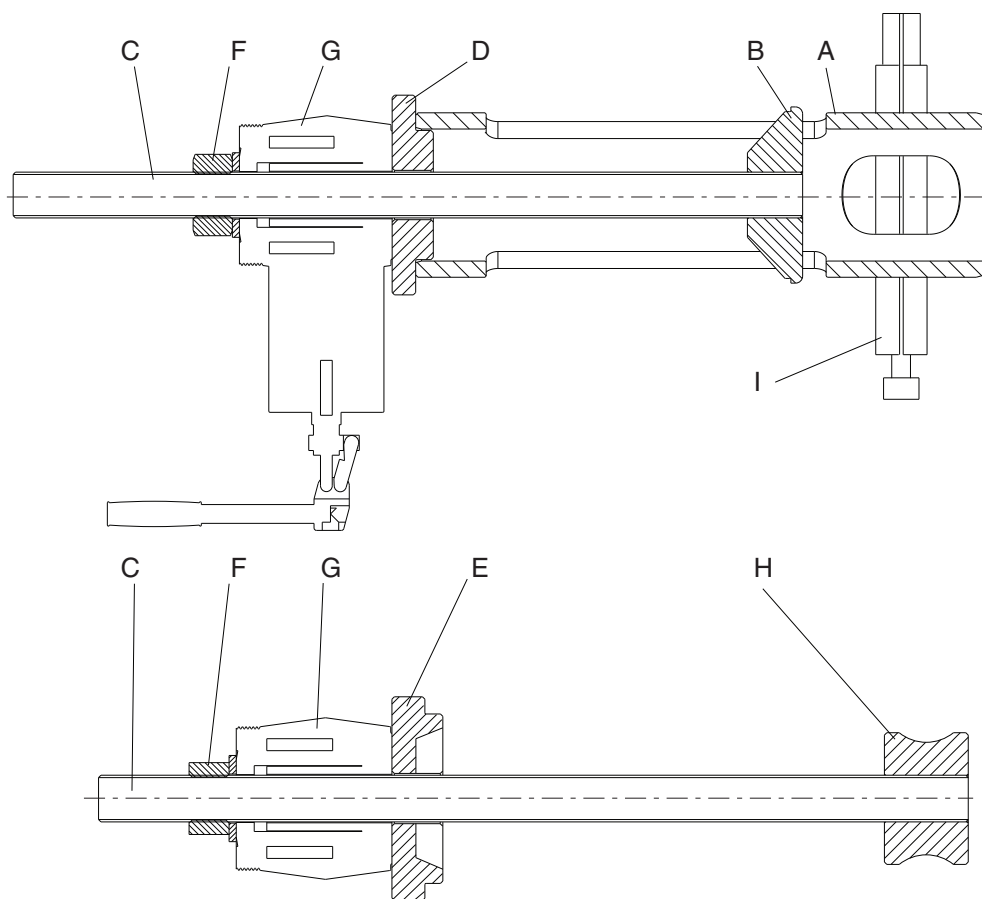
### 3. DOUILLE INFÉRIEURE DE L'OUTIL

#### LIMITES D'USURE ET LUBRIFIANTS DE LA DOUILLE INFÉRIEURE DE L'OUTIL



<b>Objet</b>	<b>Limite d'usure</b>
Douille de l'outil (usé)	Les trois premiers rainures sont usées. Remplacez la douille.
<b>Objet</b>	<b>Lubrifiant</b>
Surfaces de contact de la tête avant et des clavettes	Graisse à filetage





R030214

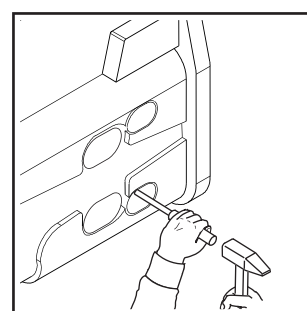
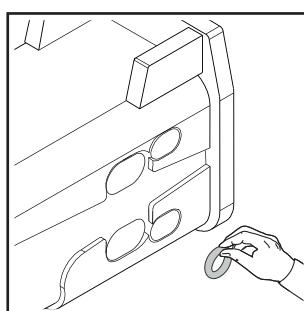
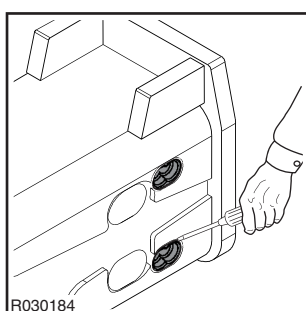
- A. Cadre de traction
- B. Plaque de traction
- C. Vis
- D. Plaque
- E. Plaque
- F. Écrou
- G. Vérin creux hydraulique
- H. Rondelle de blocage
- I. Clavette

## DÉPOSE DE LA DOUILLE INFÉRIEURE DE L'OUTIL

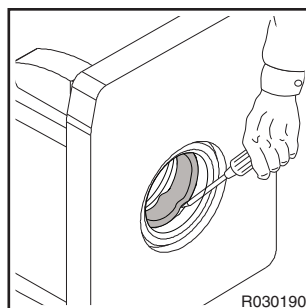


**Ne pas jeter la bague d'outil du marteau usagée sur le chantier. Les bagues d'outil usées peuvent être recyclées en les envoyant vers un centre agréé de récupération et de broyage de métaux.**

1. Déposez l'outil.
2. Otez les bouchons en caoutchouc.
3. Retirez la bague en caoutchouc.
4. Otez l'axe d'arrêt.

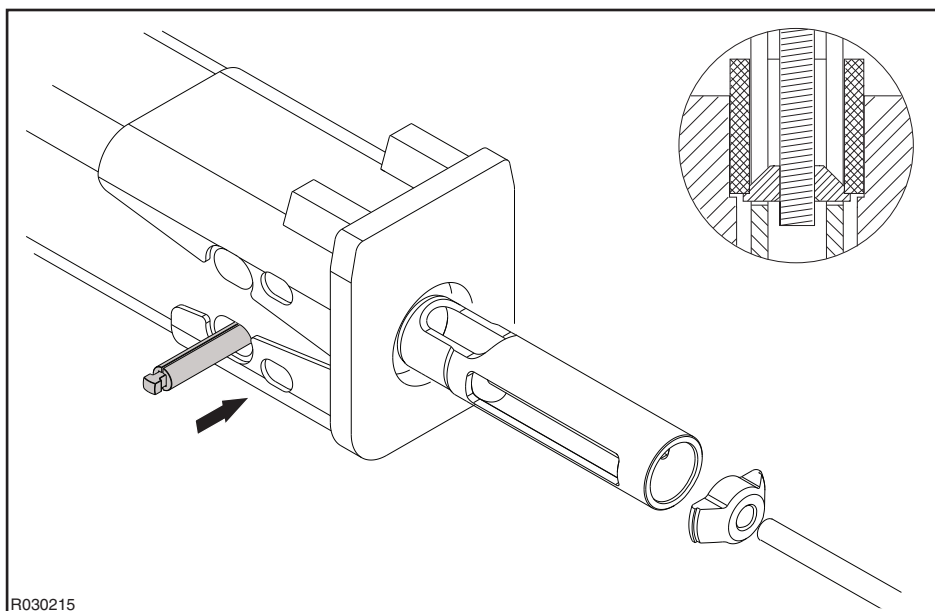


5. Enlever le joint d'outil.

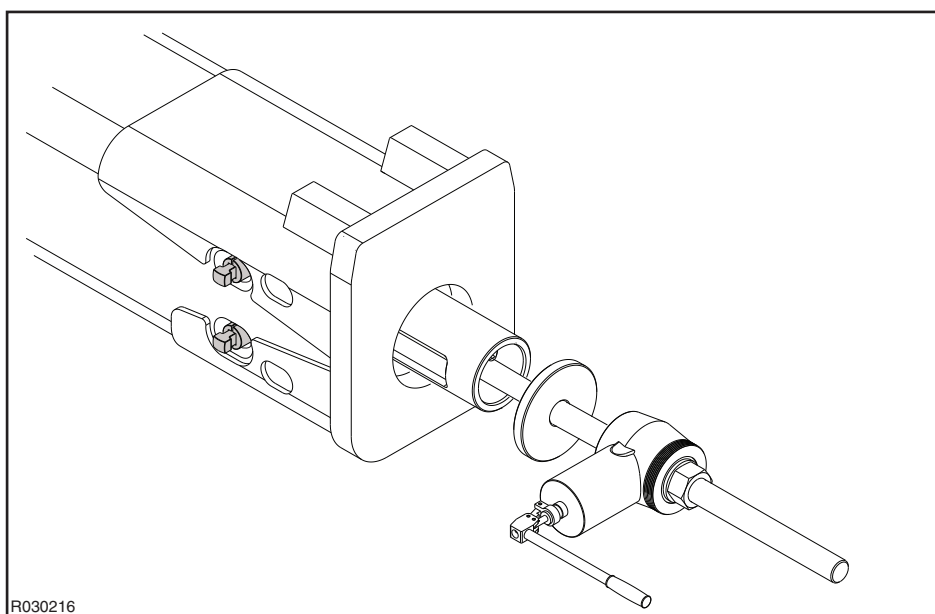


6. Installez le châssis d'extracteur dans la douille inférieure de l'outil.
7. Appliquez de la graisse à filetage sur les surfaces de contact de clavette et verrouillez le châssis d'extracteur avec les clavettes.
8. Installez la plaque d'extracteur dans le châssis d'extracteur, derrière la douille inférieure de l'outil.

9. Installez la vis sur la plaque d'extracteur.



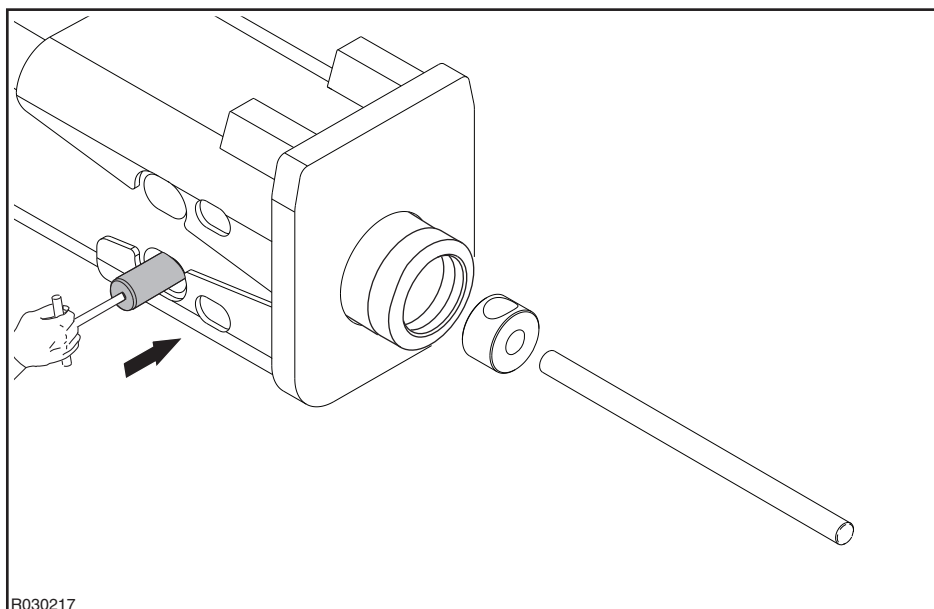
10. Installez la plaque, le vérin creux et l'écrou.



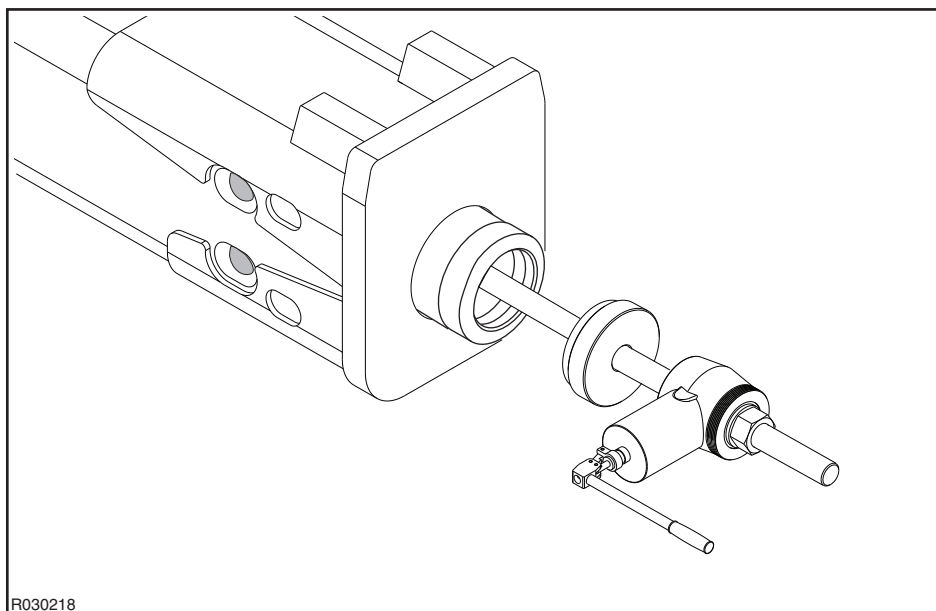
11. Sortez la douille inférieure de l'outil par traction en utilisant le vérin creux hydraulique. Si la douille de l'outil est collée, frappez les clavettes avec un marteau.
12. Retirez la plaque, le vérin creux et l'écrou.
13. Retirez la bague d'outil inférieure.
14. Retirez les clavettes.
15. Retirez le châssis d'extracteur, la vis et la plaque d'extracteur.

**INSTALLATION DE LA DOUILLE INFÉRIEURE DE L'OUTIL**

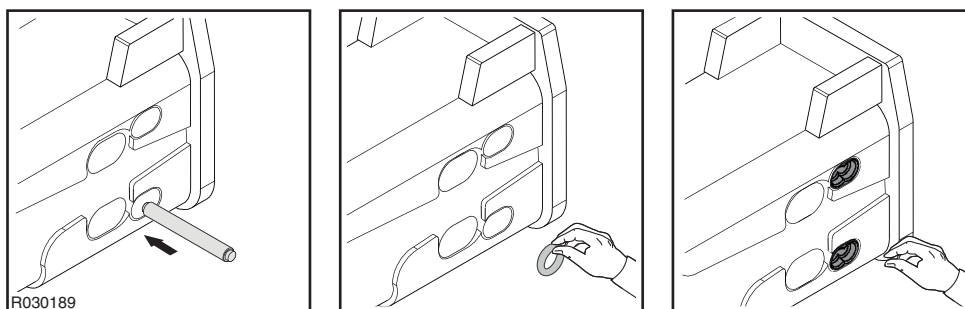
1. Nettoyez et séchez bien toutes les pièces. Vérifiez que toutes les pièces sont exemptes de fissures et de traces d'usure excessives. Consultez les limites d'usure de la rondelle de butée et de la douille supérieure de l'outil dans la section des spécifications. Voir le paragraphe "Douille inférieure de l'outil" page 64.
2. Faites pivoter la douille ou remplacez-la suivant le besoin.
3. Appliquez de la graisse à filetage sur les surfaces de contact de la bague d'outil inférieure et de la tête avant.
4. Installez la douille inférieure de l'outil sur la tête avant. Alignez les rainures et la vis de la tête avant et les rainures de la douille inférieure de l'outil.
5. Installez la rondelle de blocage.
6. Verrouillez la rondelle de blocage avec les axes d'arrêt de l'outil.
7. Installez la vis.



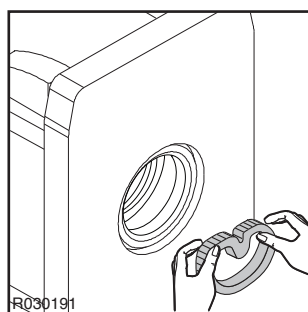
8. Installez la plaque, le vérin creux et l'écrou.



9. Insérez la douille inférieure de l'outil avec le vérin creux.  
 10. Montez l'axe d'arrêt.  
 11. Posez la bague en caoutchouc.  
 12. Montez les bouchons en caoutchouc.



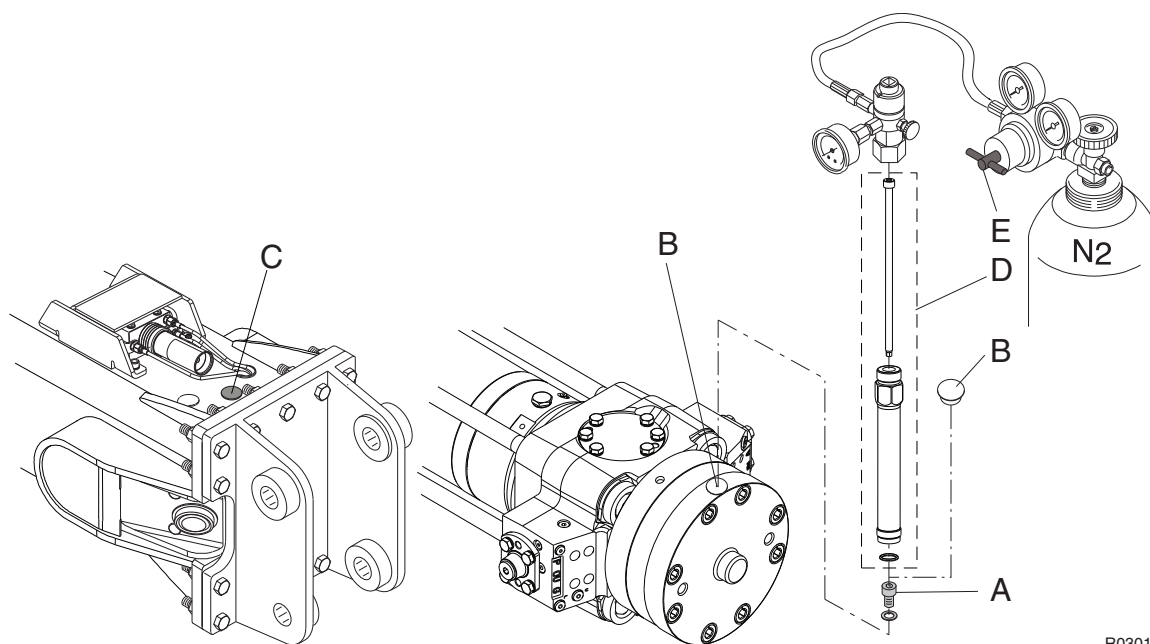
13. Retirez les axes d'arrêt et l'outil d'assemblage de douille d'outil.  
 14. Installez le nouveau joint. Vérifiez que la surface de l'outil est en bon état (sur la zone d'étanchéité de l'outil). Polissez à l'aide d'une toile émeri (grosseur de grain P120...P150), si nécessaire.



15. Montez l'outil.

# 4. CONTRÔLER LA PRESSION DANS L'ACCUMULATEUR

## COUPLES, RÉGLAGES ET LUBRIFIANTS



R030198

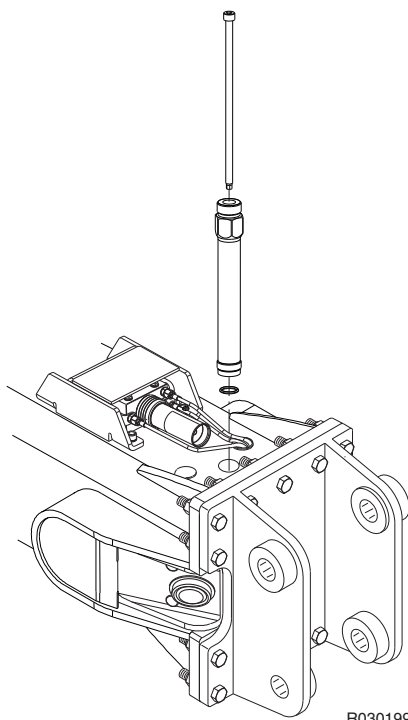
Objet	Couple de serrage
Bouchon de remplissage de l'accumulateur (A)	20 Nm (15 livre-force pied)
Bouchon de protection (B) en caoutchouc n° 954323	
Bouchon en caoutchouc (C) n° 101723	
Ensemble adaptateur (D) n° 175459	
Vis de détente de la soupape de réduction de pression (E)	
Objet	Pression de chargement
Azote (N <sub>2</sub> )	40 bar (580 psi)

**CONTRÔLER LA PRESSION DANS L'ACCUMULATEUR**

**Avertissement ! Pour le remplissage de l'accumulateur, utilisez uniquement de l'azote (N<sub>2</sub>). L'utilisation de tout autre gaz pourrait provoquer une explosion des accumulateurs.**

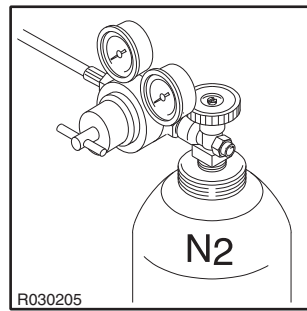
Remarque : La soupape de réduction de pression doit être montée sur la bonbonne d'azote.

1. Placez le marteau à l'horizontale avec le point de recharge de l'accumulateur de pression face vers le haut. Pendant l'inspection, le piston risque de bouger de manière inattendue. Veillez à ce que l'outil soit entièrement extrait et à ce que personne, ni aucun équipement ne se trouve près de l'extrémité de l'outil.
2. Retirez le bouchon en caoutchouc du boîtier.
3. Retirez le bouchon en caoutchouc de l'accumulateur.
4. Montez l'ensemble adaptateur sur l'accumulateur.

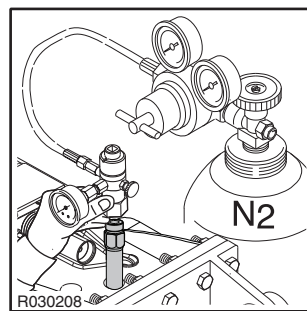


R030199

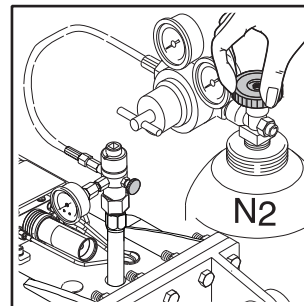
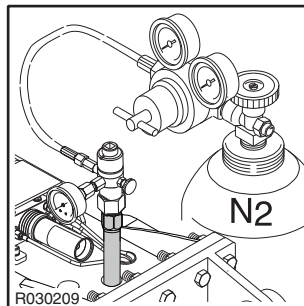
5. Montez la soupape de réduction de pression sur la bonbonne d'azote.



6. Installez le dispositif de remplissage.
7. Branchez le système de remplissage sur la bonbonne d'azote.

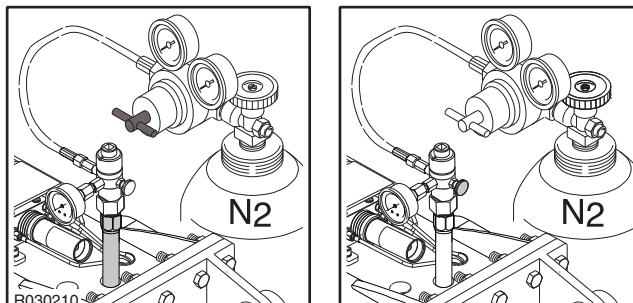


8. Réglez la soupape de réduction de pression sur 0 bar.
9. Vérifiez que la soupape de décharge du dispositif de remplissage est fermée.
10. Ouvrez délicatement le robinet de la bonbonne d'azote.

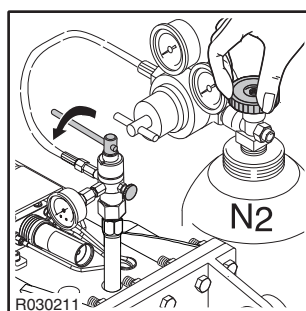




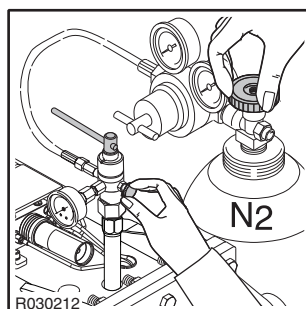
11. Ouvrez délicatement la vis de détente de la soupape de réduction de pression et réglez la pression à 40 bar. Si la pression dépasse celle spécifiée, ouvrez délicatement la soupape de décharge du dispositif de remplissage, libérez la pression jusqu'à atteindre la valeur spécifiée puis refermez la soupape de décharge. Réglez à nouveau la pression.



12. Fermez le robinet de la bonbonne d'azote.
13. Ouvrez délicatement le bouchon de remplissage par le dispositif de remplissage (3 tours). Observez la valeur indiquée par le manomètre.

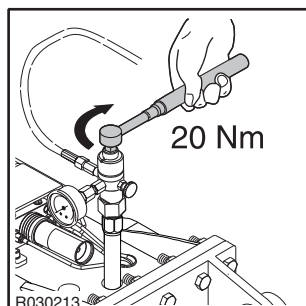


14. Si la pression est inférieure à celle spécifiée, ouvrez avec précaution le robinet de la bonbonne d'azote et réglez le débit de gaz sur le minimum. Ouvrez la vis de détente de la soupape de réduction de pression et chargez l'accumulateur à 2-3 bar au-dessus de la pression de remplissage spécifiée. Observez la valeur indiquée par le manomètre. Fermez le robinet de la bonbonne d'azote.
15. Si la pression est supérieure à celle spécifiée, ouvrez complètement la soupape de décharge du dispositif de remplissage et chargez l'accumulateur 2-3 bar au-dessus de la pression de remplissage spécifiée. Fermez la soupape de décharge sur le dispositif de remplissage. Observez la valeur indiquée par le manomètre.

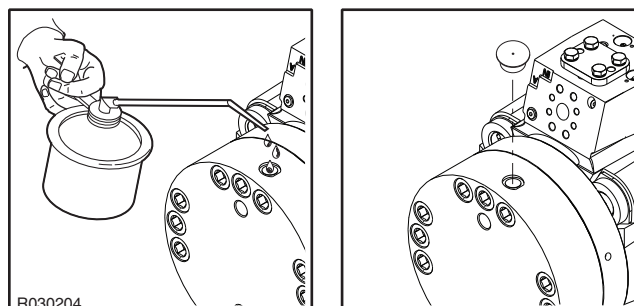


16. Attendez 10 minutes pour que la pression de l'azote se stabilise à l'intérieur de l'accumulateur.

17. Ajustez la pression de l'accumulateur à la valeur spécifiée en ouvrant avec précaution la soupape de décharge si nécessaire.
18. Serrez le bouchon de remplissage au couple spécifié en passant par le dispositif de remplissage.



19. Ouvrez la soupape de décharge pour libérer la pression du flexible de remplissage.
20. Retirez le dispositif de remplissage et l'adaptateur de l'accumulateur.
21. Vérifiez l'absence de fuite d'azote au niveau de l'accumulateur en remplissant la zone du joint USIT avec un peu d'huile. Si des bulles de gaz apparaissent, déchargez l'accumulateur et remplacez le joint USIT.
22. Installez le bouchon en caoutchouc.



23. Installez le bouchon en caoutchouc sur le boîtier.

---

## 5. DÉPANNAGE

---

### 5.1 LE MARTEAU NE DÉMARRE PAS

---

#### **TUYAUTERIES DE PRESSION ET DE RETOUR FERMÉES**

Vérifiez le bon fonctionnement des raccords rapides des tuyauteries du marteau. Ouvrez les vannes à boisseau sphérique des tuyauteries si elles sont fermées.

#### **FLEXIBLES DE PRESSION ET DE RETOUR INVERSES**

Permutez les flexibles de pression et de retour.

#### **PROTECTION DE FRAPPE RALENTIE ACTIVÉE ET FORCE D'AVANCE TROP BASSE**

Désactivez la protection de frappe ralentie ou augmentez la force d'avance contre l'objet.

#### **PISTON BLOQUE EN FIN DE COURSE (FREIN HYDRAULIQUE)**

Maintenez ouverte la vanne de commande du marteau et pressez l'outil contre un objet. La tête de l'outil repoussera le piston hors du frein.

#### **PRÉSENCE DE GRAISSE ENTRE LE PISTON ET LA SURFACE DE CONTACT DE L'OUTIL**

Déposez l'outil et essuyez l'excédent de graisse.

#### **LA VANNE DE COMMANDE DU MARTEAU NE S'OUVRE PAS.**

Lors du fonctionnement de la vanne de commande du marteau, vérifiez que le flexible de pression émet des pulsations (indiquant ainsi que la vanne de commande du marteau est ouverte). Si la vanne ne fonctionne pas, vérifiez le bon fonctionnement du système de commande: raccords mécaniques, pression d'asservissement et commande électrique.

#### **LA SOUPAPE DE SÛRETÉ DU CIRCUIT HYDRAULIQUE S'OUVRE À UNE TROP BASSE PRESSION. LE MARTEAU NE PEUT ATTEINDRE SA PRESSION DE TRAVAIL**

Vérifiez l'installation. Vérifiez le bon fonctionnement de la soupape de sûreté. Réglez la soupape de sûreté du circuit hydraulique. Mesurez la haute pression de la tuyauterie d'alimentation du marteau. Contactez votre concessionnaire local pour plus d'informations.

#### **CONTRE-PRESSION EXCESSIVE DANS LA TUYAUTERIE DE RETOUR**

Vérifiez l'installation. Vérifiez le diamètre de la tuyauterie de retour.

#### **FUITE DE PRESSION DANS LE RETOUR DU CIRCUIT HYDRAULIQUE DE L'EXCAVATEUR**

Vérifiez l'installation. Vérifiez la pompe et les autres composants hydrauliques.

#### **DÉFAUT DE FONCTIONNEMENT DES VANNES DU MARTEAU**

Faites dépanner le marteau par un atelier d'entretien Rammer agréé.

#### **DÉFAILLANCE DU PISTON**

Faites dépanner le marteau par un atelier d'entretien Rammer agréé.

---

## 5.2 LE MARTEAU FONCTIONNE IRRÉGULIÈREMENT MAIS FRAPPE A PLEINE PUISSANCE

---

### **PRESSION PORTEUR TROP BASSE**

Reportez-vous aux méthodes de travail appropriées.

### **LA SOUPAPE DE SÛRETÉ DU CIRCUIT HYDRAULIQUE S'OUVRE À UNE TROP BASSE PRESSION. LE MARTEAU NE PEUT ATTEINDRE SA PRESSION DE TRAVAIL**

Vérifiez l'installation. Vérifiez le bon fonctionnement de la soupape de sûreté. Réglez la soupape de sûreté du circuit hydraulique. Mesurez la haute pression de la tuyauterie d'alimentation du marteau. Contactez votre concessionnaire local pour plus d'informations.

### **DÉFAUT DE FONCTIONNEMENT DES VANNES DU MARTEAU**

Faites dépanner le marteau par un atelier d'entretien Rammer agréé.

### **PANNE DANS LE CIRCUIT HYDRAULIQUE DU GRAISSEUR**

Fuite d'huile. Faites dépanner le marteau par un atelier d'entretien Rammer agréé.

---

## 5.3 LE MARTEAU FONCTIONNE MAL ET LA FRAPPE MANQUE DE PUISSANCE

---

### **MÉTHODE DE TRAVAIL INCORRECTE**

Reportez-vous aux méthodes de travail appropriées.

### **LA SOUPAPE DE SÛRETÉ DU CIRCUIT HYDRAULIQUE S'OUVRE À UNE TROP BASSE PRESSION. LE MARTEAU NE PEUT ATTEINDRE SA PRESSION DE TRAVAIL**

Vérifiez l'installation. Vérifiez le bon fonctionnement de la soupape de sûreté. Réglez la soupape de sûreté du circuit hydraulique. Mesurez la haute pression de la tuyauterie d'alimentation du marteau. Contactez votre concessionnaire local pour plus d'informations.

### **RÉGLAGE INCORRECT DE LA VANNE DE RÉGULATION DE PRESSION**

Faites dépanner le marteau par un atelier d'entretien Rammer agréé.

### **PRESSION D'AZOTE TROP FAIBLE DANS L'ACCUMULATEUR**

Faites dépanner le marteau par un atelier d'entretien Rammer agréé.

### **DÉFAUT DE FONCTIONNEMENT DES VANNES DU MARTEAU**

Faites dépanner le marteau par un atelier d'entretien Rammer agréé.

---

## 5.4 DIMINUTION VITESSE DE PERCUSSION

---

### **L'HUILE A SURCHAUFFÉ (PLUS DE +80 °C/+176 °F)**

Vérifiez si cela n'est pas dû à une défaillance du système de refroidissement de l'huile ou à une fuite interne du marteau. Vérifiez le circuit hydraulique de l'engin porteur. Vérifiez le fonctionnement de la soupape de sûreté de l'engin porteur. Vérifiez le diamètre des tuyauteries. Montez un refroidisseur d'huile supplémentaire.

### **VISCOSITÉ TROP FAIBLE DE L'HUILE HYDRAULIQUE**

Vérifiez l'huile hydraulique.

### **CONTRE-PRESSION EXCESSIVE DANS LA TUYAUTERIE DE RETOUR**

Vérifiez l'installation. Vérifiez le diamètre de la tuyauterie de retour.

### **LA SOUPAPE DE SÛRETÉ DU CIRCUIT HYDRAULIQUE S'OUVRE À UNE TROP BASSE PRESSION. LE MARTEAU NE PEUT ATTEINDRE SA PRESSION DE TRAVAIL**

Vérifiez l'installation. Vérifiez le bon fonctionnement de la soupape de sûreté. Réglez la soupape de sûreté du circuit hydraulique. Mesurez la haute pression de la tuyauterie d'alimentation du marteau. Contactez votre concessionnaire local pour plus d'informations.

### **FUITE DE PRESSION DANS LE RETOUR DU CIRCUIT HYDRAULIQUE DE L'EXCAVATEUR**

Vérifiez l'installation. Vérifiez la pompe et les autres composants hydrauliques.

### **LE DÉBIT GRAISSE DE L'ENGIN PORTEUR EST TROP ÉLEVÉ.**

Le marteau est équipé d'un Ramvalve intégré conçu pour baisser le débit d'huile vers le marteau lorsque le débit est trop élevé. Si la fréquence de frappe est trop lente, vérifiez le débit d'huile. Contactez votre concessionnaire local du porteur pour plus d'informations.

### **PRESSION D'AZOTE TROP FAIBLE DANS L'ACCUMULATEUR**

Faites dépanner le marteau par un atelier d'entretien Rammer agréé.

### **DÉFAUT DE FONCTIONNEMENT DES VANNES DU MARTEAU**

Faites dépanner le marteau par un atelier d'entretien Rammer agréé.

---

## 5.5 LE MARTEAU NE S'ARRÊTE PLUS

---

### **FUITE D'HUILE INTERNE DU MARTEAU**

Faites dépanner le marteau par un atelier d'entretien Rammer agréé.

### **DÉFAUT AU NIVEAU DE LA VALVE DE CONTRÔLE DU MARTEAU**

Vérifiez la valve de contrôle du marteau à partir du porteur.

---

## 5.6 L'HUILE SURCHAUFFE

---

### UTILISATION INCORRECTE DU MARTEAU

Reportez-vous à l'utilisation conseillée et aux méthodes de travail appropriées.

### LA CAPACITÉ DE REFROIDISSEMENT DU REFROIDISSEUR D'HUILE D'USINE EST TROP FAIBLE.

Montez un refroidisseur d'huile supplémentaire.

### LA SOUPAPE DE SÛRETÉ DU CIRCUIT HYDRAULIQUE S'OUVRE À UNE TROP BASSE PRESSION. LE MARTEAU NE PEUT ATTEINDRE SA PRESSION DE TRAVAIL

Vérifiez l'installation. Vérifiez le bon fonctionnement de la soupape de sûreté. Réglez la soupape de sûreté du circuit hydraulique. Mesurez la haute pression de la tuyauterie d'alimentation du marteau. Contactez votre concessionnaire local pour plus d'informations.

### VISCOSITÉ TROP FAIBLE DE L'HUILE HYDRAULIQUE

Vérifiez l'huile hydraulique.

### FUITE DE PRESSION DANS LE RETOUR DU CIRCUIT HYDRAULIQUE DE L'EXCAVATEUR

Vérifiez l'installation. Vérifiez la pompe et les autres composants hydrauliques.

### FUITE D'HUILE INTERNE DU MARTEAU

Faites dépanner le marteau par un atelier d'entretien Rammer agréé.

### CONTRE-PRESSION EXCESSIVE DANS LA TUYAUTERIE DE RETOUR

Vérifiez l'installation. Vérifiez le diamètre de la tuyauterie de retour.

---

## 5.7 DÉFAILLANCE RÉCURRENTÉ D'OUTIL

---

### UTILISATION INCORRECTE DU MARTEAU

Reportez-vous à l'utilisation conseillée et aux méthodes de travail appropriées.

### PRATIQUES DE FONCTIONNEMENT GROSSIÈRES

Reportez-vous à l'utilisation conseillée et aux méthodes de travail appropriées.

### L'OUTIL N'EST PAS SUFFISAMMENT GRAISSÉ

Reportez-vous à l'utilisation conseillée et aux méthodes de travail appropriées.

### OUTIL TROP LONG

Utilisez l'outil le plus court possible. Reportez-vous à l'utilisation conseillée et aux méthodes de travail appropriées.

### USURE RAPIDE DE L'OUTIL

Reportez-vous à l'utilisation conseillée et aux méthodes de travail appropriées. Il existe un plus grand choix d'outils disponibles destinés à des applications différentes. Veuillez consulter votre concessionnaire local pour des renseignements supplémentaires.

---

## 5.8 PROBLÈMES AVEC LE GRAISSEUR AUTOMATIQUE

---

### LA BAGUE SUPÉRIEURE OU INFÉRIEURE DE L'OUTIL N'EST PAS ASSEZ LUBRIFIÉE

- Conditions climatiques froides. En utilisant une pompe à graisse, graisser la roulement de rotation grâce aux graisseurs prévus à cet effet.
- Mauvais réglage du module de dosage pour l'application. Le module de dosage doit être réajusté.
- Blocage dans le système de graissage. Contactez votre concessionnaire local pour plus d'informations.

### LA BAGUE SUPÉRIEURE OU INFÉRIEURE DE L'OUTIL EST TROP LUBRIFIÉE

- 
- Fuite dans le doseur. Le module de dosage doit être remplacé. Contactez votre concessionnaire local pour plus d'informations.

### L'OUTIL N'EST PAS GRAISSÉ

- La cartouche de graisse est vide ou endommagée. Remplacer la cartouche à graisse.
- La cartouche de graisse est vide ou endommagée. Remplacer la cartouche à graisse.
- Module de dosage défectueux. Le module de dosage doit être remplacé. Contactez votre concessionnaire local pour plus d'informations.
- Fuite dans le flexible de graissage ou le flexible de pression. Vérifiez les flexibles et remplacez-les si nécessaire.
- Les flexibles de graissage et de pression ont été inversés. Échangez les flexibles.
- Pour poursuivre le dépannage, déconnectez le flexible de graissage du corps de vanne du marteau et actionnez le marteau. Après 10 minutes de fonctionnement, vérifiez si de la graisse a été libérée par le flexible de graissage.

### LE SYSTÈME DE GRAISSAGE FONCTIONNE (AVEC LE FLEXIBLE DE GRAISSAGE DÉBRANCHÉ)

- Fuite dans la canalisation de graissage du marteau. Faites dépanner le marteau par un atelier d'entretien Rammer agréé.
- La canalisation de graissage du marteau est obstruée. Faites dépanner le marteau par un atelier d'entretien Rammer agréé.

### LE SYSTÈME DE GRAISSAGE NE FONCTIONNE PAS (AVEC LE FLEXIBLE DE GRAISSAGE DÉBRANCHÉ)

- Déposez le système de graissage du marteau et faites-le dépanner par un atelier d'entretien Rammer agréé.

---

## 5.9 AUTRE ASSISTANCE

---

### AUTRE ASSISTANCE

Si une autre assistance est nécessaire, veuillez vous préparer à répondre aux questions suivantes avant d'appeler votre concessionnaire.

- Modèle et numéro de série
- Heures de service et historique de service
- Rapport Ramdata si disponible
- Modèle du porteur
- Installation : Débit d'huile, pression de service et de ligne de retour si elle est connue
- Application
- Est-ce que le produit a fonctionné normalement avant



---

# SPÉCIFICATIONS

---

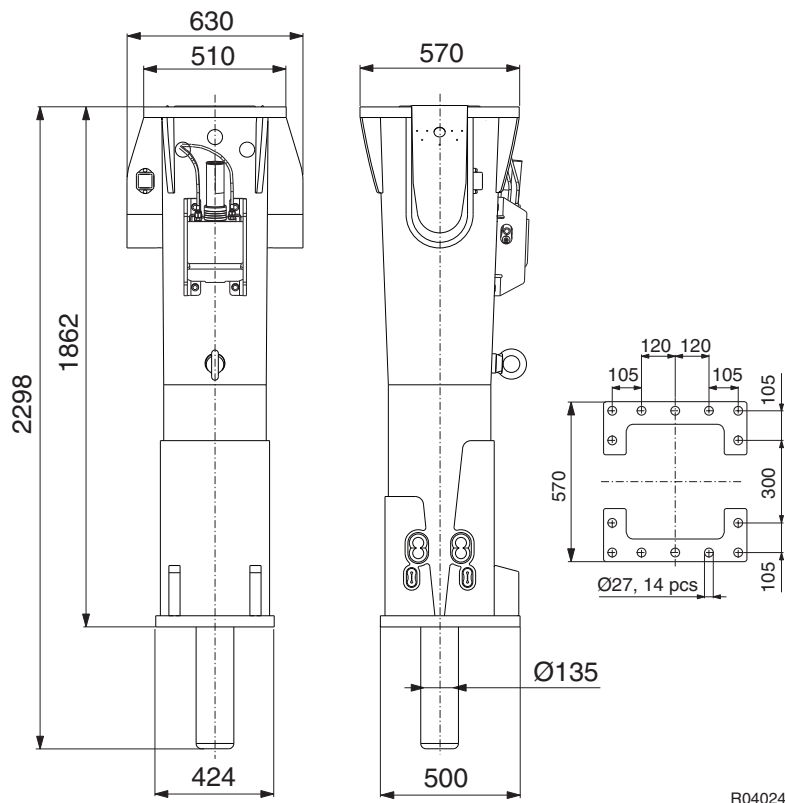
# 1. SPÉCIFICATIONS MARTEAU

## 1.1 SPÉCIFICATIONS TECHNIQUES

Objet	Spécifications
Poids en ordre minimum de marche <sup>a</sup>	1670 kg (3682 lb)
Poids du marteau	1410 kg (3109 lb)
Fréquence de frappe <sup>b</sup>	450...750 bpm
Pression de service <sup>c</sup>	135...145 bar (1960...2105 psi)
Tarage du clapet de décharge (mini) <sup>d</sup>	190 bar (2755 psi)
Tarage du clapet de décharge (max)	220 bar (3190 psi)
Plage débit d'huile	140...200 l/min (37,0...52,8 gal/min)
Contre-pression max.	10 bar (145 psi)
Puissance d'entrée	48 kW (64 hp)
Diamètre d'outil	135 mm (5,31 po)
Orifice alimentation (IN)	SAE 6000 psi 1 1/4 po
Orifice retour (OUT)	SAE 6000 psi 1 1/4 po
Orifice graissage (G) <sup>e</sup>	BSPP interne 3/8 po
Orifice pressurisation air (A) <sup>f</sup>	BSPP interne 3/8 po
Tuyauterie alimentation (diamètre intérieur mini)	26 mm (1,02 po)
Tuyauterie retour (diamètre intérieur mini)	32 mm (1,26 po)
Température de l'huile optimale	40...60 °C (104...140 °F)
Gamme des températures d'huile tolérées	-20...80 °C (-4...176 °F)
Viscosité d'huile optimale à la température de service	30...60 cSt
Gamme de viscosités d'huile admises	20...1000 cSt
Poids du porteur <sup>g</sup>	21...32 t (46300...70500 lb)
Niveau sonore, niveau de puissance acoustique mesuré, LWA <sup>h</sup>	120 dB (120 dB)
Niveau sonore, niveau de puissance acoustique garanti, LWA <sup>i</sup>	124 dB (124 dB)

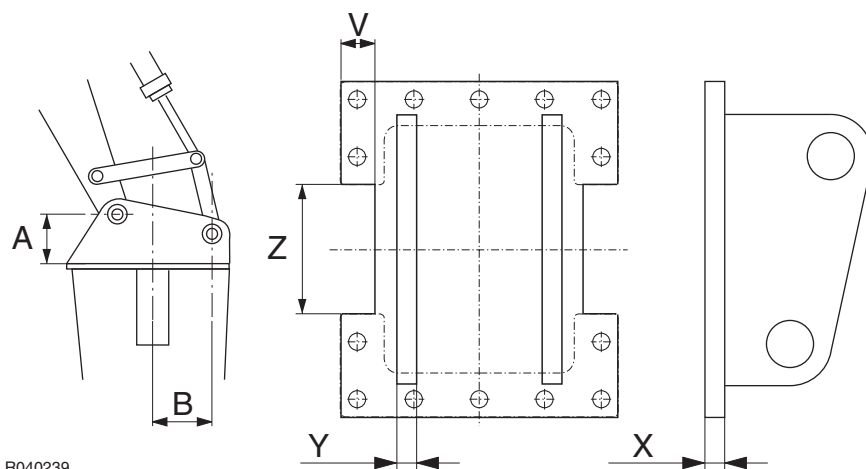
- a. Avec platine et outil standard  
b. La fréquence d'impact effective dépend du débit d'huile, de la viscosité de l'huile, de la température et du matériau à briser  
c. La pression effective dépend du débit d'huile, de la viscosité de l'huile, de la température, du matériau à briser et de la contre-pression  
d. Réglage minimal = Pression de fonctionnement effective + 50 bars (730 psi)  
e. Situé sur le corps de valve du même côté que la prise de la ligne de pression (IN)  
f. Situé sur le corps de valve du même côté que la prise de la ligne de retour (OUT)  
g. Vérifiez auprès du constructeur du porteur la capacité de levage du porteur  
h. Selon directive de l'Union européenne 2000/14/CE  
i. Selon directive de l'Union européenne 2000/14/CE

## 1.2 DIMENSIONS PRINCIPALES



R040245

### 1.3 SPÉCIFICATIONS DE LA PLATINE DE MONTAGE



R040239

Objet	Spécifications
Épaisseur minimum recommandée de la plaque inférieure (X)	25 mm (0,98 po)
Épaisseur minimum recommandée de la plaque latérale (Y)	25 mm (0,98 po)
Largeur de l'ouverture pour tuyau de pression (Z)	200 mm (7,87 po)
Profondeur de l'ouverture pour tuyau de pression (V)	60 mm (2,36 po)

Remarque : après soudage, vérifier la planéité de la plaque, et rectifier la surface au besoin. Écart de planéité maximum admissible : 1 mm (0,04 po)

#### Lors de la conception des supports de montage, prendre en compte les éléments suivants :

les épaisseurs nécessaires des plaques ;

le positionnement approprié au transport du marteau ;

les positions de cassage les plus communes, notamment celles où le vérin de godet est au milieu ;

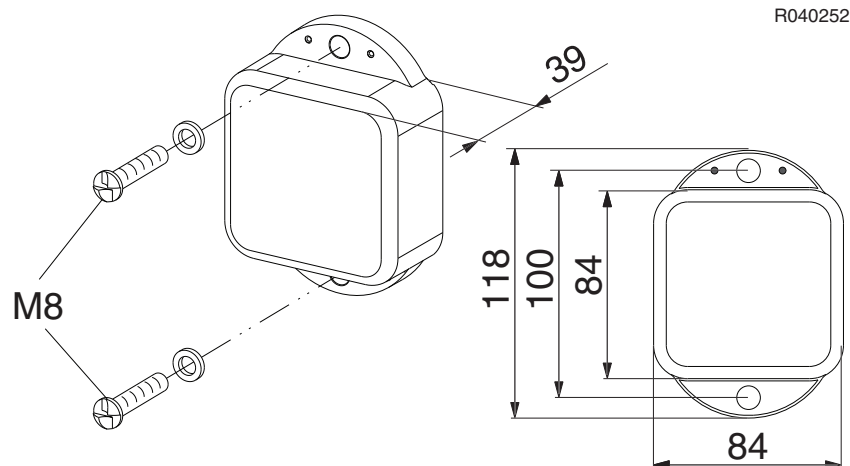
les arrêts mécaniques qui protègent le vérin de godet quand le marteau est entièrement sorti ou rentré ;

le placement des trous d'épingle sur les charnières de supports de montage. Normalement ils sont placés presque symétriquement par rapport à la ligne médiane du marteau.

Hauteur de l'épingle du support de montage du bras depuis la plaque inférieure du support de montage (A). La hauteur dépend de la distance entre l'épingle et la ligne médiane du marteau. Plus elle est proche, plus elle doit être longue (A).

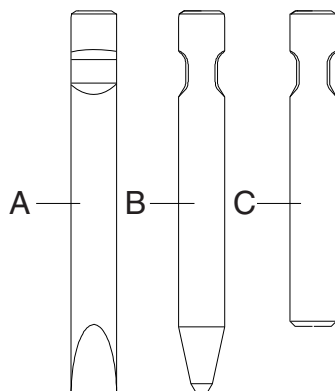
Effet de recul du marteau et force d'introduction sur le vérin de godet, qui devraient être minimisés. L'effet dépend de la distance (B). Plus la distance est étendue (B), plus l'effet est réduit.

## 1.4 SPÉCIFICATIONS TECHNIQUES RD3



Objet	Spécifications
Durée de vie de la batterie	Typiquement 3 000 rapports, sur la base d'un rapport/jour
Type de batterie	Principalement au lithium, 7,8 Ah, intégrée, encapsulée
Température de fonctionnement	-20...85 °C (-4...185 °F)
Température de stockage	-40...85 °C (-40...185 °F)
Technologie réseau	3G/GSM, pentabande (850/900/1 800/1 900/2 100 MHz)
Radiobalise	434 MHz, jusqu'à 100 mW
Capteurs	De position, de mouvement, d'inclinaison, de température, de lumière, d'utilisation et de choc triaxial
Antenne GPS	Interne
Antenne 3G/GSM	Interne
Antenne radio	Interne
LOG	Stockage et retransmission, toutes les données dont celles de position et des capteurs
Classe IP	IP69k
ADR	UN3091
Teneur en lithium	2 grammes

## 2. SPÉCIFICATIONS OUTILS



R040249

Outil	No. Pièce	Longueur	Poids	Diamètre
Burin (A)	BB86E1	1120 mm (44,09 po)	110 kg (243 lb)	135 mm (5,31 po)
Pointe (B)	BB86E3	1120 mm (44,09 po)	106 kg (234 lb)	135 mm (5,31 po)
Pilon (C)	BB86E4	920 mm (36,22 po)	98 kg (216 lb)	135 mm (5,31 po)

Il existe un plus grand choix d'outils disponibles destinés à des applications différentes. Veuillez consulter votre concessionnaire local pour des renseignements supplémentaires.

### 3. MARQUAGE CE ET DÉCLARATION DE CONFORMITÉ CE

#### DÉCLARATION DE CONFORMITÉ CE

Originale

(Directive 2006/42/CE, annexe II, 1. A; Directive 2000/14/CE)

**Fabricant : Sandvik Mining and Construction Oy, Breakers Lahti**

**Adresse : Taivalkatu 8, FI-15170 Lahti, Finlande**

Déclare par la présente que le marteau hydraulique Rammer ci-dessous

**Modèle : 2577E**

- **Est conforme aux dispositions applicables de la directive « machines » 2006/42/CE.**
- **Est conforme aux dispositions de la directive relative aux émissions sonores des matériels d'extérieur 2000/14/CE.**

La procédure appliquée pour l'évaluation de la conformité est « Contrôle interne de la production » (Annexe V).

Modèle	Numéro de série	Niveau de puissance acoustique mesuré : LWA [dB]	Niveau de puissance acoustique garanti : LWA [dB]
2577E	2577EA	120	124

- **Est conforme à toutes les dispositions pertinentes des autres directives et règlements européens suivants :**

Directive RED 2014/53/UE

Directive CEM 2014/30/UE

- **Et les normes (parties/clauses de) suivantes ont été appliquées :**

EN ISO 12100 - Sécurité des machines, Principes généraux de conception, Appréciation du risque et réduction du risque

Système de gestion de la qualité certifié DNV GL conforme à la norme ISO 9001, conception et fabrication du produit.

#### Fichier technique et conformité de la fabrication

N.N., Directeur R&D/E, est autorisé à établir le dossier technique et atteste que la conception de production est conforme aux exigences essentielles de santé et de sécurité.

M.M., Directeur Supply, atteste la conformité de l'équipement fabriqué au dossier technique.

N.N. et M.M. sont habilités à établir la présente déclaration de conformité.

**Signé pour et au nom de Sandvik Mining and Construction Oy, Breakers Lahti**

**Lieu : Taivalkatu 8, FI-15170 Lahti, Finlande**

**Date : jj/mm/aaaa**

Signé : N.N.

Directeur R&D/E

Signé : M.M.

Directeur Supply













Sandvik Mining and Construction Oy, Breakers Lahti  
Taivalkatu 8, P.O. Box 165, FI-15101 Lahti, Finland  
Phone Int. +358 205 44 151, Telefax Int. +358 205 44 150  
[www.rammer.com](http://www.rammer.com)