

Manual original

SPA 1/19

**MANUAL DEL OPERARIO**

**OM455ESPA.119**

**Rammer**<sup>®</sup>

**MARTILLO HIDRÁULICO**

**RAMMER 455E**

**R A M M E R H I T S H A R D E R**

<b>FUNCIONAMIENTO.....</b>	<b>3</b>		
1. Prólogo .....	4		
Este manual.....	4		
Información importante de seguridad.....	6		
Garantía.....	6		
Pedidos de recambios .....	7		
2. Números de producto .....	8		
Modelo y número de serie.....	8		
3. Introducción al producto.....	10		
Información general .....	10		
Desembalaje .....	10		
Instrucciones de izado.....	10		
Piezas principales .....	13		
Dispositivo de supervisión remota RD3 .....	14		
Política de reciclaje y protección medioambiental.....	15		
4. Seguridad .....	17		
Seguridad general .....	17		
Instrucciones de seguridad .....	17		
5. Funcionamiento.....	27		
Instrucciones de funcionamiento .....	27		
Uso diario .....	30		
Acoplamiento y desacoplamiento del martillo .....	37		
Desplazamiento.....	38		
Condiciones especiales de uso .....	39		
Almacenamiento .....	39		
<b>LUBRICACIÓN.....</b>	<b>41</b>		
1. Engrase de la herramienta del martillo .....	42		
Grasas recomendadas .....	42		
Engrasado manual.....	43		
2. Aceite hidráulico de la portadora .....	45		
Requisitos del aceite hidráulico .....	45		
Enfriador del aceite.....	47		
Filtro de aceite.....	48		
<b>MANTENIMIENTO.....</b>	<b>51</b>		
1. Mantenimiento habitual .....	52		
Información general .....	52		
Inspección y mantenimiento por parte del operador .....	52		
Inspección y mantenimiento por parte del distribuidor .....	53		
Intervalos de mantenimiento en trabajos especiales .....	53		
Otros procedimientos de mantenimiento ..	53		
2. Cambio de la herramienta.....	54		
Límites de desgaste y lubricantes para extraer la herramienta .....	54		
Extracción de la herramienta .....	55		
Instalación de la herramienta .....	56		
3. Casquillo de la herramienta.....	58		
Límites de desgaste y lubricantes para el casquillo inferior de la herramienta .....	58		
		Extracción del casquillo de la herramienta .	58
		Instalación del casquillo de la herramienta .	59
		4. Solución de problemas.....	60
		El martillo no se pone en marcha.....	60
		El martillo funciona irregularmente pero impacta con toda su fuerza.....	61
		El martillo funciona irregularmente e impacta sin fuerza .....	61
		La fuerza del impacto disminuye.....	61
		El martillo no se para o sigue funcionando .	62
		Recalentamiento del aceite .....	62
		Ayuda adicional .....	63
		<b>ESPECIFICACIONES.....</b>	<b>65</b>
		1. Especificaciones del martillo .....	66
		Especificaciones técnicas.....	66
		Dimensiones principales .....	67
		Especificaciones del soporte de montaje .....	68
		Especificaciones técnicas RD3 .....	69
		2. Especificaciones de la herramienta .....	70
		3. CE marca y declaración CE de conformidad	71

---

# **FUNCIONAMIENTO**

---

# 1. PRÓLOGO

## 1.1 ESTE MANUAL

BG: Поискайте от дистрибутора на Rammer версия на български език на това ръководство.  
CS: Českou/Slovenskou verzi této příručky získáte o vašeho prodejce společnosti Rammer.  
DA: Bed om en dansksproget version af denne manual hos din Rammer-forhandler.  
DE: Fragen Sie Ihren Rammer-Händler nach der deutschen Fassung dieses Handbuchs.  
EL: Ζητήστε την ελληνική έκδοση του παρόντος εγχειριδίου από τον τοπικό αντιπρόσωπο της Rammer.  
EN: Ask for the English language version of this manual from your Rammer dealer.  
ES: Pídale a su distribuidor de Rammer la versión en español de este manual.  
ET: Käesoleva kasutusjuhendi eestikeelse versiooni saate Rammeri edasimüüjalt.  
FI: Pyydä suomenkielinen ohjekirja Rammer-jälleenmyyjältäsi.  
FR: Adressez-vous à votre revendeur Rammer pour obtenir la version française de ce manuel.  
HR: Hrvatsku verziju ovog priručnika zatražite od zastupnika tvrtke Rammer.  
HU: Ez a kézikönyv magyar nyelven is elérhető, kérje Rammer forgalmazójától.  
IS: Biðjið Rammer dreifingaraðila ykkar um íslenska útgáfu af þessari handbók.  
IT: È possibile richiedere la versione in lingua italiana di questo manuale presso il rivenditore Rammer.  
LT: Paprašykite savo Rammer platintojo lietuviškos instrukcijos versijos.  
LV: Rokasgrāmatas tulkojumu latviešu valodā jautājiem savam Rammer dālerim.  
NL: Vraag bij uw Rammer-dealer naar de Nederlandse versie van deze gebruiksaanwijzing.  
NO: Be om den norske versjonen av denne håndboken fra din Rammer-leverandør.  
PL: Proszę zwrócić się do dystrybutora Rammer, aby otrzymać niniejszą instrukcję w języku polskim.  
PT: Solicite a versão em português deste manual ao seu representante Rammer.  
RO: Solicitați versiunea în limba română a acestui manual de la distribuitorul dumneavoastră Rammer.  
RU: Запросите версию данного руководства на русском языке у вашего дилера компании Rammer.  
SK: Českú/Slovenskú verziu tejto príručky získate u svojho predajcu spoločnosti Rammer.  
SL: Vprašanje svojega Rammer predstavnika za ta priročnik v slovenskem jeziku.  
SR: Tražite verziju ovog priručnika na srpskom jeziku od vašeg Rammer dilera.  
SV: Be om den svenskspråkiga versionen av denna manual hos din Rammer-återförsäljare.  
TR: Bu kılavuzun Türkçe versiyonunu Rammer temsilcinizden isteyebilirsiniz.

R010483

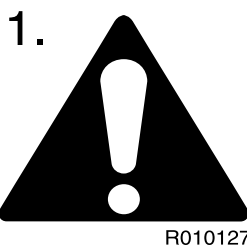
Este manual está organizado para proporcionarle una buena comprensión del equipo y su funcionamiento. También contiene información sobre su mantenimiento y sus especificaciones técnicas. Antes de instalar, operar o realizar el mantenimiento del accesorio debe leer atentamente este manual.

Las unidades de medida en este manual son métricas. Los pesos, por ejemplo, se dan en kilogramos (kg). En algunos casos, otras unidades se indican entre paréntesis (). Por ejemplo, 28 litros (7,4 US gal).

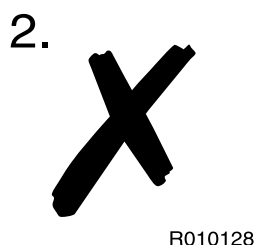
Las especificaciones y diseños que aparecen en este manual están sujetos a cambio sin notificación previa.

## SÍMBOLOS UTILIZADOS EN ESTE MANUAL

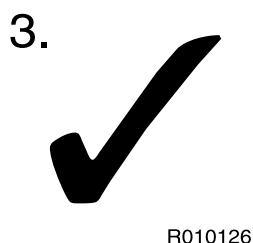
El siguiente símbolo indica mensajes importantes de seguridad en este manual. Lea atentamente el mensaje que sigue al símbolo. Si no cumple la advertencia de seguridad que allí se le indica podría lesionarse y lesionar a los demás, además de poder causar daños en el equipo. Véase figura 1.



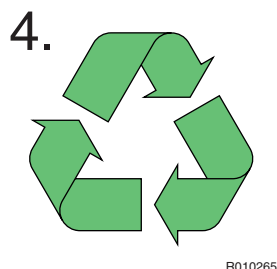
Este símbolo indica una acción prohibida o una ubicación peligrosa. Si no cumple la advertencia de seguridad que allí se le indica podría lesionarse y lesionar a los demás, además de poder causar daños en el equipo. Véase figura 2.



Este símbolo representa una acción correcta y recomendada. Véase la figura 3.



Este símbolo identifica los materiales reciclables. Véase la figura 4.



---

## 1.2 INFORMACIÓN IMPORTANTE DE SEGURIDAD

---

Puede encontrar las precauciones básicas de seguridad en la sección “Seguridad” de este manual y en la descripción de las operaciones peligrosas. También se han puesto pegatinas de advertencia en la máquina para proporcionar instrucciones e identificar peligros específicos que debe tener en cuenta, ya que sino podría lesionarse, causar su muerte o la de otras personas. Las advertencias que puede encontrar en la guía o en las pegatinas de la máquina se identifican con el símbolo de advertencia.

Para utilizar el accesorio correctamente es necesario que sea un operador competente con la máquina portadora. No utilice ni instale el accesorio si no puede manejar la máquina portadora adecuadamente. Un accesorio es una herramienta potente. Si no lo usa con el cuidado adecuado, puede dañarlo.

No se precipite al usar el producto cuando esté aprendiendo. Tómese su tiempo y lo más importante, hágalo con prudencia. No suponga nada. Si hay algo que no entiende, pregunte a su representante.

Una operación, lubricación o mantenimiento inadecuado de la máquina puede ser peligroso y puede causar daños.

No utilice la máquina hasta que haya leído y entendido todas las instrucciones que se explican en el manual.

No realice ninguna lubricación ni mantenimiento en la máquina hasta que haya leído y entendido las instrucciones de este manual.

---

## 1.3 GARANTÍA

---

Compruebe que ha recibido con el aparato una hoja de garantía separada que explica las condiciones de garantía para exportación. Si no es así, contacte con su representante inmediatamente.

### CARTA DE REGISTRO DE GARANTÍA

Después de que el representante haya inspeccionado la instalación se rellenará la carta de registro de garantía y se mandará una copia al fabricante. Esta carta es muy importante porque no se tramitan reclamaciones sin ella. Asegúrese que tiene una copia una vez realizada la inspección de la instalación y que está rellena correctamente.

### INSPECCIÓN DE LA INSTALACIÓN

La inspección de la instalación se debe realizar después de que el producto esté instalado en la máquina portadora. En la inspección de la instalación se comprueban las características del producto (como presión de operación y caudal de aceite) para verificar que se encuentran dentro de los márgenes que fijan las especificaciones. Véase “Especificaciones del martillo” pág. 66.

---

## 1.4 PEDIDOS DE RECAMBIOS

---

Si necesita piezas de recambio o algún tipo de información relacionada con el mantenimiento de su maquinaria, contacte con su representante. Pedidos precisos aseguran entregas rápidas.

Información necesaria:

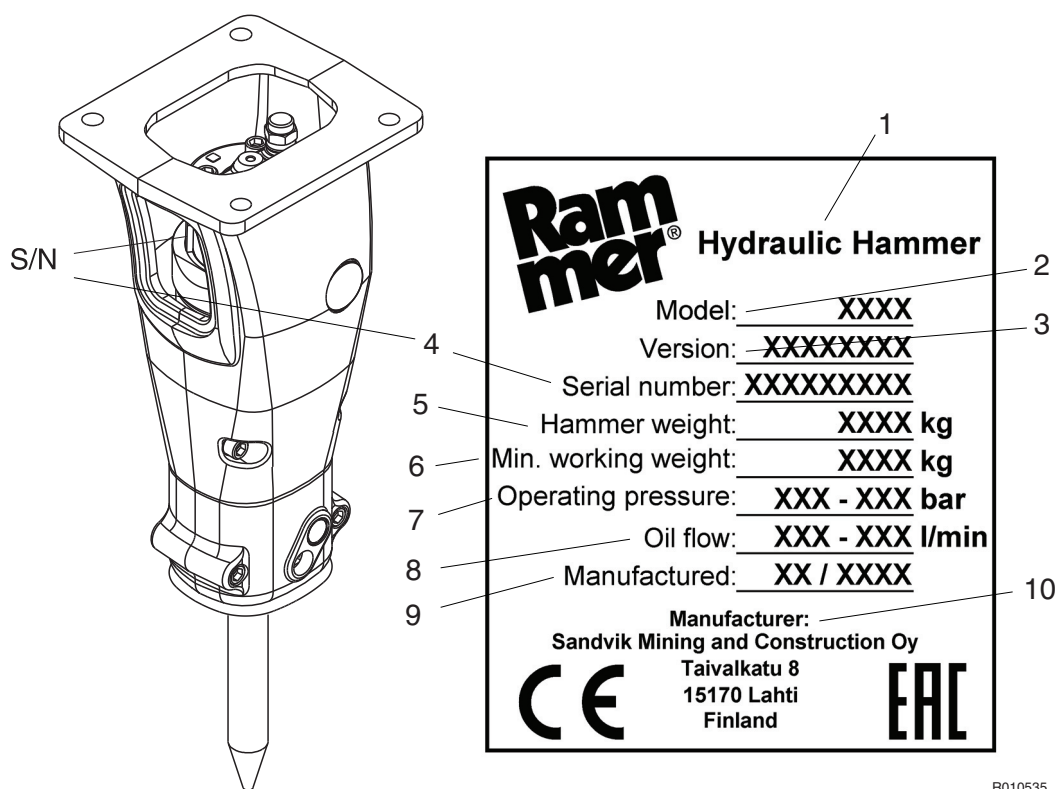
1. Nombre del cliente, persona de contacto
2. Número de pedido (si disponible)
3. Dirección de entrega
4. Modo de entrega
5. Fecha de entrega solicitada
6. Dirección para la factura
7. Modelo y número de serie del equipo
8. Nombre, número y cantidad de piezas de recambio solicitadas

## 2. NÚMEROS DE PRODUCTO

### 2.1 MODELO Y NÚMERO DE SERIE

El número de serie del producto va estampado en el cuerpo de la válvula. Tanto el modelo como el número de serie están en la placa identificativa del producto. Compruebe que su modelo corresponde al mismo que aparece en la tapa de este manual.

Es importante hacer referencia al número de serie del accesorio cuando haga reparaciones o pida recambios. La identificación del número de serie es el único modo de mantener e identificar adecuadamente las piezas de un equipo específico.



R010535

#### CONTENIDO DE LA PLACA IDENTIFICATIVA DEL PRODUCTO

1	Martillo hidráulico
2	Modelo
3	Versión
4	Número de serie
5	Peso del martillo (kg)
6	Peso en servicio mínimo (kg)
7	Presión de servicio (bar)



---

8	Caudal de aceite (l/min)
9	Fabricado o Fecha de fabricación
10	Fabricante

---

## 3. INTRODUCCIÓN AL PRODUCTO

---

### 3.1 INFORMACIÓN GENERAL

---

El producto es un martillo hidráulico. Se puede utilizar en cualquier máquina portadora que reúna los requisitos de instalación hidráulicos y mecánicos necesarios. La unidad funciona levantando repetidamente un pistón de acero contra la cabeza de una herramienta demoledora.

No se necesitan acumuladores de presión adicionales porque el acumulador interno de la presión absorbe los picos de presión hidráulica. La potencia de impacto del martillo es casi constante e independiente del sistema hidráulico del portador.

### 3.2 DESEMBALAJE

---

Retire todas las bandas de acero del embalaje. Abra el paquete y retire todos los plásticos que cubren al producto.



**Recicle adecuadamente los materiales del embalaje (acero, plástico, madera).**

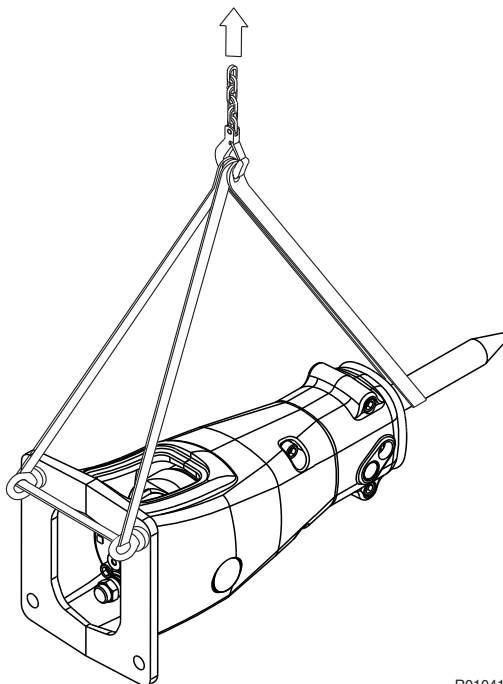
Compruebe que el producto está en buen estado y que no está visiblemente dañado. Compruebe que todas las piezas y accesorios que ha solicitado están incluidos con el producto. El representante puede suministrarle kits de instalación, elementos de conexión y sombreros de adaptación.

### 3.3 INSTRUCCIONES DE IZADO

---

Utilice un elevador para levantar componentes que pesen 23 kg (51 lb) o más para evitar lesiones a la espalda. Asegúrese de que todos los equipos de elevación se encuentran en buenas condiciones y que tienen la capacidad correcta. Asegúrese que los ganchos están colocados correctamente. No se deben cargar lateralmente los cáncamos de izado durante esta operación. No utilice las herramientas del martillo para levantar objetos.

Los dispositivos de izado deben soportar con seguridad el peso operativo del producto. Véase “Especificaciones del martillo” pág. 66. Coloque las cadenas o las eslingas, como se muestra en la figura, para elevar el producto.



R010415

---

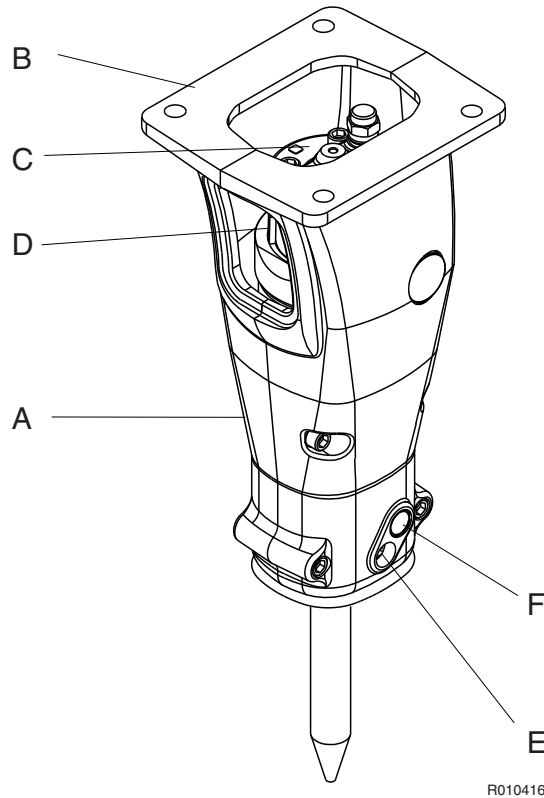
### **INSTRUCCIONES DE SEGURIDAD PARA ELEVACIÓN DE CARGA**

A continuación aparecen algunas instrucciones de seguridad referentes a operaciones de elevación de carga. Además de esto, las normas locales y nacionales para las máquinas y equipos de elevación deben siempre ser estrictamente observados. Note que la lista que se muestra a continuación no está completa, usted debe siempre asegurarse que el procedimiento que ha escogido es seguro para usted y para los demás.

- No levante cargas por encima de personas. Nadie debe permanecer debajo de una carga suspendida.
- No levante personas y bajo ningún concepto monte sobre una carga suspendida.
- Mantenga a las personas fuera del área de elevación.
- Evite la tracción lateral de la carga. Tense la cuerda lentamente. Arranque y deténgase cuidadosamente.
- Eleve la carga unos pocos centímetros y compruébela antes de proceder. Asegúrese que la carga está bien repartida. Verifique que no haya elementos flojos.
- No deje desatendida la carga suspendida. Mantenga siempre el control de la carga.
- Nunca levante una carga que esté por encima de la capacidad nominal admitida (véase el peso de trabajo del producto permitido en la hoja de especificaciones).
- Examine todo el equipo de elevación antes de utilizarlo. No use equipos de elevación que estén doblados o dañados. Proteja el equipo de elevación de bordes puntiagudos.
- Obedezca todas las instrucciones locales de seguridad.

### 3.4 PIEZAS PRINCIPALES

A continuación se muestran las piezas principales del martillo.



- A. Placas laterales
- B. Brida de adaptación
- C. Mecanismo del martillo
- D. Conexiones para las mangueras
- E. Engrasador
- F. Herramienta y mecanismo de retención del casquillo inferior de la herramienta

---

### 3.5 DISPOSITIVO DE SUPERVISIÓN REMOTA RD3

---



**¡Advertencia! RD3 contiene una tarjeta SIM activada (dispositivo transmisor de radio) y una batería de ion de litio encapsulada. Ambos artículos están regulados para el transporte por aire. Consulte a su transportista sobre cualquier restricción de transporte aéreo.**



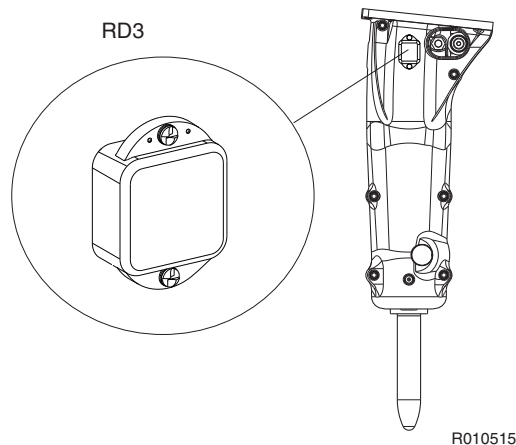
**¡Advertencia! El litio es una sustancia altamente inflamable. Almacene las baterías de ion de litio dañadas en un contenedor a prueba de incendios. No transporte nunca una batería de ion de litio sin proteger o dañada. Respete la legislación y reglamentos locales sobre cómo desechar de manera correcta las baterías de ion de litio dañadas.**



**¡Advertencia! Se puede producir inhalación, contacto con la piel y los ojos al abrir la batería. Tras la exposición a los contenidos internos, los vapores corrosivos irritarán la piel, los ojos y las membranas mucosas. La sobre exposición puede provocar síntomas de lesiones pulmonares no fibróticas e irritación de las membranas.**

RD3 es un dispositivo montado en el martillo que permite la supervisión remota de una unidad de martillo. Durante el funcionamiento del martillo, RD3 recopila y transmite información sobre el funcionamiento y la ubicación. Esta información estará disponible a través de un servicio en línea y se puede utilizar, por ejemplo, para ver el historial de trabajo del martillo, gestionar los programas de servicio, optimizar el rendimiento del martillo, planificar la formación del operario y realizar la gestión de la flota.

Para más información póngase en contacto con su distribuidor local Rammer.



### 3.6 POLÍTICA DE RECICLAJE Y PROTECCIÓN MEDIOAMBIENTAL

Rammer fabrica productos que contribuyen al reciclaje de materiales con el objetivo de ayudar a los clientes con sus objetivos medioambientales. Durante su fabricación se toman todas las precauciones necesarias para asegurar que no se perjudica al medioambiente.

Hacemos todo lo posible para prever y minimizar los riesgos que pudieran surgir asociados con la utilización y el mantenimiento de los productos Rammer y que pudieran suponer un peligro para las personas o para el medio ambiente. Apoyamos también el esfuerzo de nuestros clientes por proteger el medio ambiente en su trabajo diario.

---

Cuando trabaje con productos Rammer, por favor, siga las siguientes normas:

- Disponga los materiales empaquetados adecuadamente. Madera y plástico pueden ser quemados o reciclados. Entregue las correas de acero en un centro de reciclado de metal.

- Proteja el medio ambiente de los derrames de aceite.

En caso de pérdidas de aceite hidráulico, el equipo debe ser revisado inmediatamente.

Siga las instrucciones de engrase de los productos y evite un engrasado excesivo.

Vigile cuando manipule, almacene y transporte aceites.

Coloque adecuadamente los contenedores de aceite o grasa vacíos.

Consulte las autoridades locales si necesita instrucciones más detalladas.

- Las partes metálicas del producto se pueden reciclar entregándolas a un centro autorizado de recolecta de metal.
- Cumpla con las normas locales de clasificación de residuos cuando disponga de goma usada o partes de plástico (amortiguadores, placas de desgaste, juntas).
- Cuando se deshaga del producto completo o del acumulador de presión, consulte con su distribuidor local de Rammer para que le dé las instrucciones para despresurizar el acumulador.
- No lleve el producto o el acumulador a un centro de reciclaje de metal sin antes haberlo despresurizado.
- Deseche las baterías de acuerdo con los reglamentos federales, estatales y locales. Como precaución de seguridad, aisle las baterías adecuadamente para su desecho. Cubra ambos terminales de la batería con cintas y meta la batería en una bolsa aislada, o envuelva la batería en su embalaje original para poder evitar la ignición debido a un cortocircuito.

Para más información, consulte con su distribuidor local.



---

## 4. SEGURIDAD

---

### 4.1 SEGURIDAD GENERAL

---

Todos los equipos mecánicos pueden ser peligrosos si se opera con ellos sin el debido cuidado y si no se les efectúa el mantenimiento adecuado. La mayoría de los accidentes relacionados con el funcionamiento y mantenimiento de la máquina son causados por el incumplimiento de las normas y precauciones de seguridad. A menudo se pueden evitar accidentes reconociendo situaciones potencialmente peligrosas antes de que ocurran.

Como es imposible anticipar todas las posibles circunstancias que pueden desencadenar un peligro potencial, las precauciones que hay este manual y en la máquina no están del todo completas. Si un procedimiento, herramienta, método de trabajo o técnica de operación no está recomendado por el fabricante, deberá cerciorarse que es seguro para usted y para los demás. También deberá asegurarse que el producto no será dañado o resultará inseguro con el método de operación o procedimiento de mantenimiento que haya elegido.

La seguridad no es únicamente cuestión de responder a las advertencias. Durante todo el tiempo que esté trabajando con la máquina deberá estar pensando en los peligros que puedan surgir y en cómo evitarlos. No trabaje con el producto hasta estar seguro que lo controla. No empiece a trabajar hasta que esté seguro que ni usted y ni su alrededor correrán peligro.



**¡Advertencia! Lea detenidamente los siguientes mensajes de advertencia. Indican distintos peligros y cómo evitarlos. Si no se toman las precauciones adecuadas, usted y los demás podrían resultar gravemente heridos.**

### 4.2 INSTRUCCIONES DE SEGURIDAD

---

#### MANUALES

Estudie este manual antes de instalar, operar o realizar mantenimiento al producto. Si hay algo que no entiende, pregunte a su jefe o al distribuidor local para que se lo explique. Conserve este manual limpio y en buenas condiciones.

#### "PELIGRO DE IGNORAR LAS INSTRUCCIONES

Una práctica de manipulación errónea podría provocar la muerte o lesiones graves.

Lea y respete las instrucciones que aparecen en el manual del operario."



### **CUIDADO Y VIGILANCIA**

Tenga cuidado y esté alerta durante todo el tiempo que esté trabajando con el producto. Esté siempre atento al peligro. La posibilidad de que se produzca un accidente grave es mayor cuando se está intoxicado.

### **ROPA**

Podría lesionarse si no utiliza la ropa adecuada. Una vestimenta muy holgada podría engancharse en la maquinaria. Lleve ropa de protección apropiada para el trabajo.

Por ejemplo: casco de seguridad, zapatos de seguridad, gafas de seguridad, mono ajustado, protectores para los oídos y guantes industriales. Mantenga los puños de la camisa abrochados. No lleve corbata ni bufanda. Recójase el pelo.

### **PRÁCTICA**

Si realiza operaciones con las que no está familiarizado sin antes practicarlas podría ser que usted y los demás resultaran heridos o muertos. Practique lejos del lugar de trabajo, en una zona despejada.

Manténgase alejado de la gente. No realice operaciones nuevas si no está seguro que puede realizarlas de una forma segura.

### **NORMAS Y LEYES**

Obedezca todas las leyes, normativas locales y del lugar de trabajo que le afecten a usted y al equipo.

---

### **COMUNICACIÓN**

La mala comunicación puede causar accidentes. Mantenga informadas a las personas que le rodean sobre qué está haciendo. Si va a trabajar con más gente, asegúrese que entienden cualquier señal manual que usted haga.

Las zonas de trabajo pueden ser ruidosas. No confíe en instrucciones verbales.

### **ZONA DE TRABAJO**

Las zonas de trabajo pueden ser peligrosas. Inspeccione la zona antes de trabajar en ella.

Localice baches, terreno inconsistente, rocas ocultas y otros peligros posibles del suelo. Localice los servicios públicos (como cables eléctricos, tuberías de gas y de agua). Marque la ubicación de los cables y de las tuberías si va a excavar.

La poca visibilidad puede provocar accidentes y daños. Asegúrese de tener una adecuada visibilidad y luz en su lugar de trabajo.

### **BANCOS Y ZANJAS**

El material en bancos y zanjas puede derrumbarse. No trabaje muy cerca de los bancos y zanjas ya que hay peligro de derrumbamiento.

### **BARRERAS DE SEGURIDAD**

Dejar el equipo sin vigilancia en lugares públicos puede ser peligroso. Coloque barreras alrededor de la maquinaria para mantener al público alejado.

### **CONTAMINANTES TRANSPORTADOS POR EL AIRE**

La etiqueta de seguridad del martillo relacionada y el texto de la etiqueta se muestran abajo.

"PELIGRO DE POLVO

Respirar el polvo provocará la muerte o lesiones graves.

¡Utilice siempre un equipo de respiración aprobado!"



Los contaminantes transportados por el aire son partículas microscópicas que resultan perjudiciales para la salud si se inhalan. Algunos de los contaminantes transportados por el aire existentes en las obras de construcción son, por ejemplo, el polvo de sílice, el humo de aceite o las partículas de gases de combustión diésel, ya sean visibles o invisibles. Especialmente en las obras de demolición pueden aparecer otras sustancias peligrosas, como por ejemplo el amianto, las pinturas con plomo u otras sustancias químicas.

Si la sustancia es venenosa, el efecto de los contaminantes transportados por el aire puede ser inmediato. El peligro principal de dichos contaminantes se deriva de la exposición continuada, cuando las partículas se inhalan pero no se eliminan de los pulmones. Algunas de las enfermedades que producen son la silicosis o la asbestosis, que pueden resultar mortales o causar lesiones graves.

Para protegerse de los contaminantes transportados por el aire hay que mantener siempre las ventanas y las puertas de las excavadoras cerradas durante el trabajo. Se deben utilizar excavadoras con cabinas presurizadas en los trabajos de percusión. También es esencial realizar un mantenimiento adecuado de los filtros de aire fresco de la excavadora. Si no se dispone de cabinas presurizadas, hay que utilizar equipos de respiración apropiados.

Si hay espectadores en la zona donde concurren los contaminantes transportados por el aire hay que detener el trabajo y asegurarse de que cuentan con los equipos de respiración pertinentes. Asimismo, para dichos espectadores es tan importante disponer de equipos de respiración como de cascos duros.

Es necesario que el fabricante de los equipos de respiración usados tanto por el operador como por los espectadores los haya aprobado para la aplicación en cuestión. Es esencial que dichos equipos protejan de las partículas minúsculas de polvo que provocan la silicosis y que pueden ser la causa de otras enfermedades pulmonares graves. No se deben utilizar los equipos hasta que se tenga la seguridad de que funcionan correctamente. Esto implica que los equipos de respiración deben comprobarse para garantizar que están limpios, que su filtro ha sido recambiado y, en general, para asegurarse de que están en condiciones de prestar la protección que se les supone.

Al terminar el turno hay que asegurarse siempre de que se ha limpiado el polvo de las botas y la ropa de trabajo. Las partículas pequeñas de polvo son las más dañinas. Pueden ser tan diminutas que resulten imperceptibles a simple vista. Recuerde: DEBE protegerse a sí mismo y a los posibles espectadores del peligro de respirar o inhalar polvo.

Siga siempre la legislación y los reglamentos locales sobre contaminantes transportados por el aire en el entorno laboral.

### ESQUIRLAS DE ROCA PROYECTADAS

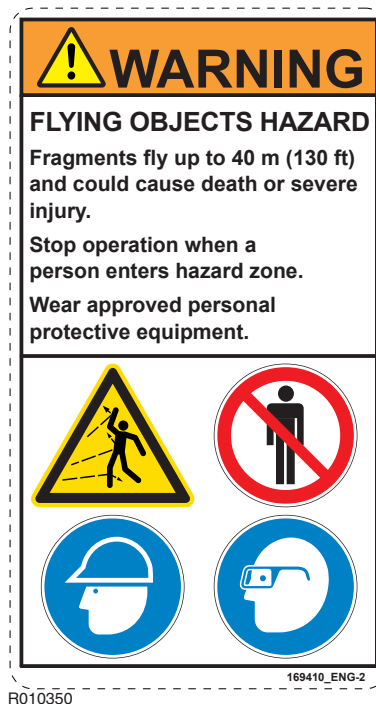
La etiqueta de seguridad en el martillo se muestra abajo.

"PELIGRO DE OBJETOS DESPEDIDOS

¡Los fragmentos pueden desplazarse hasta 40 m (130 ft) y podrían provocar la muerte o lesiones graves!

Detenga el funcionamiento si entra alguna persona en la zona de peligro.

Utilice equipo personal de protección aprobado."



Protéjase y proteja a su entorno de las esquirlas de roca. No utilice el equipo o la máquina portadora si hay alguien demasiado cerca.

La norma europea EN474-1 sobre seguridad de maquinaria para el movimiento de tierra requiere el uso de una protección adecuada para el operador, como por ejemplo, vidrio a prueba de balas, tela de malla o una protección equivalente.

Mantenga las ventanas y las puertas de la cabina cerradas durante la operación. Es conveniente utilizar las barras en las ventanas para protegerlas de las esquirlas de roca que saltan.

### ALTO NIVEL DE RUIDO

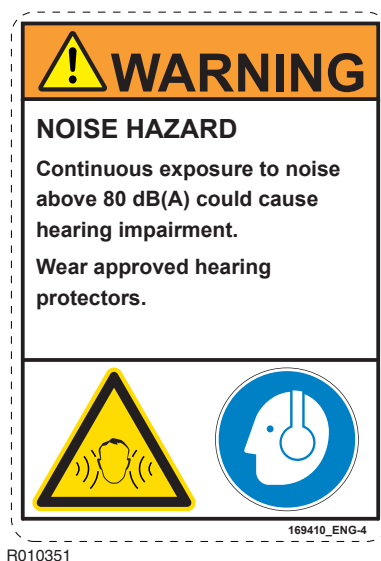
Un martillo en funcionamiento produce un nivel de ruido alto. Utilice siempre protecciones para el oído para prevenir lesiones personales.

La etiqueta de seguridad en el martillo se muestra abajo.

"PELIGRO DE RUIDO

¡La exposición continua a un ruido por encima de 80 dB(A) provocará problemas de oído!

Lleve protección para los oídos aprobada."



### LIMITACIONES DEL EQUIPO

Operar con el equipo más allá de sus posibilidades de diseño puede producir averías. También puede resultar peligroso. Véase “Especificaciones del martillo” pág. 66.

No intente mejorar el rendimiento del producto con modificaciones no autorizadas.

### FLUIDO HIDRÁULICO

Los chorros finos de alta presión del fluido hidráulico pueden penetrar en la piel. No use sus dedos para detectar fugas de líquido hidráulico. No ponga su cara cerca de una posible fuga. Sostenga un trozo de cartón cerca de la posible fuga e inspeccione el cartón en busca de manchas de líquido hidráulico. Si el líquido hidráulico penetra en su piel, acuda inmediatamente al médico.

El fluido hidráulico a altas temperaturas puede causar lesiones graves.

---

### **CONEXIONES HIDRÁULICAS Y ACCESORIOS**

Compruebe que todos los componentes hidráulicos resistirán la presión máxima y las tensiones mecánicas causadas por la operación del accesorio. Consulte su distribuidor local si quiere información sobre las instrucciones.

### **RIESGO DE INCENDIO**

La mayoría de los fluidos hidráulicos son inflamables y pueden arder cuando se ponen en contacto con una superficie caliente. Evite verter fluido hidráulico sobre superficies que estén a altas temperaturas.

El trabajo con el producto podría causar la aparición de chispas y esquirlas a altas temperaturas. Podrían arder los materiales inflamables situados alrededor del área de trabajo.

Asegúrese de que esté disponible un extintor adecuado.

### **PRESIÓN HIDRÁULICA**

El fluido hidráulico a la presión del sistema podría lesionarle. Antes de desconectar o conectar las conexiones hidráulicas, apague el motor de la máquina portadora, manipule los controles para liberar la presión atrapada en los racores y espere (10) minutos. Durante la operación, mantenga a la gente alejada de las conexiones hidráulicas.

Puede haber aceite presurizado atrapado dentro del producto aún cuando éste se encuentre desconectado de la máquina portadora. Vigile con los posibles golpes al vacío que se puedan producir mientras engrasa, desmonta o instala las herramientas del martillo. Véase “Cambio de la herramienta” pág. 54.

### **ACUMULADORES DE PRESIÓN**

La etiqueta de seguridad del o cercana al acumulador se muestra abajo.

**"PELIGRO DE ALTA PRESIÓN**

El manejo erróneo del acumulador presurizado provocará la muerte o lesiones graves.

Lea el manual de taller antes del desmontaje.

Alivie la presión antes del desmontaje.

Recargue con nitrógeno (N<sub>2</sub>) solamente."



Dependiendo del modelo, el martillo incorpora uno o dos acumuladores de presión. Los acumuladores están presurizados incluso cuando no hay presión hidráulica sobre el martillo. Intentar desmontar los acumuladores sin antes liberar la presión puede provocar lesiones graves o la muerte. No intente desarmar los acumuladores de presión sin antes ponerse en contacto con el concesionario autorizado.

### **EQUIPO DE IZADO**

Podría lesionarse si utilizase un equipo de izado en mal estado. Verifique que el equipo se encuentra en buen estado. Asegúrese que el equipo de izado cumple con todas las normas locales y es apropiado para el trabajo. Asegúrese que el equipo de izado sea suficientemente potente para el trabajo y que sabe cómo usarlo.

No utilice este producto o cualquier parte del mismo para elevar. Consulte al representante comercial de la máquina portadora para averiguar cómo utilizarlo para elevar.

### **PIEZAS DE RECAMBIO**

Utilice únicamente recambios originales. Utilice únicamente herramientas originales con los martillos hidráulicos. El uso de otras piezas de repuesto o marca de herramientas para el martillo puede averiar el producto.

### **CONDICIÓN DEL EQUIPO**

Un equipo defectuoso puede producirle lesiones a usted o a los demás. No ponga en funcionamiento un equipo defectuoso o al que le faltan piezas.

Asegúrese de completar los procedimientos de mantenimiento de este manual antes de utilizar el producto.



## REPARACIONES Y MANTENIMIENTO

No intente realizar trabajos de reparación o mantenimiento que no conoce.

## MODIFICACIONES Y SOLDADURAS

Las modificaciones no autorizadas pueden provocar lesiones y averías. Pida asesoramiento a su distribuidor local antes de modificar el producto. Desconecte el alternador y la batería de la máquina portadora antes de hacer soldaduras en el producto si éste se encuentra instalado sobre la máquina portadora. Inutilizará y anulará la garantía de la herramienta del martillo si realiza soldaduras en ella.

## ESQUIRLAS METÁLICAS

Los fragmentos metálicos que se desprenden al introducir y extraer bulones metálicos pueden lesionarle. Utilice un martillo blando o punzón para introducir y retirar bulones metálicos, como por ejemplo un bulón de giro. Utilice siempre gafas de seguridad.

## ETIQUETAS EN EL PRODUCTO

Las etiquetas de seguridad comunican lo siguiente:

- El nivel de gravedad del peligro (es decir, con la palabra "PELIGRO" o "ADVERTENCIA").
- La naturaleza del peligro (como alta presión, o polvo).
- La consecuencia de la interacción con el peligro.
- Cómo evitar el peligro.

Debe respetar SIEMPRE las instrucciones de los mensajes de seguridad y de los símbolos de las etiquetas de seguridad del producto y las instrucciones que aparecen en los manuales para evitar la muerte o lesiones graves.

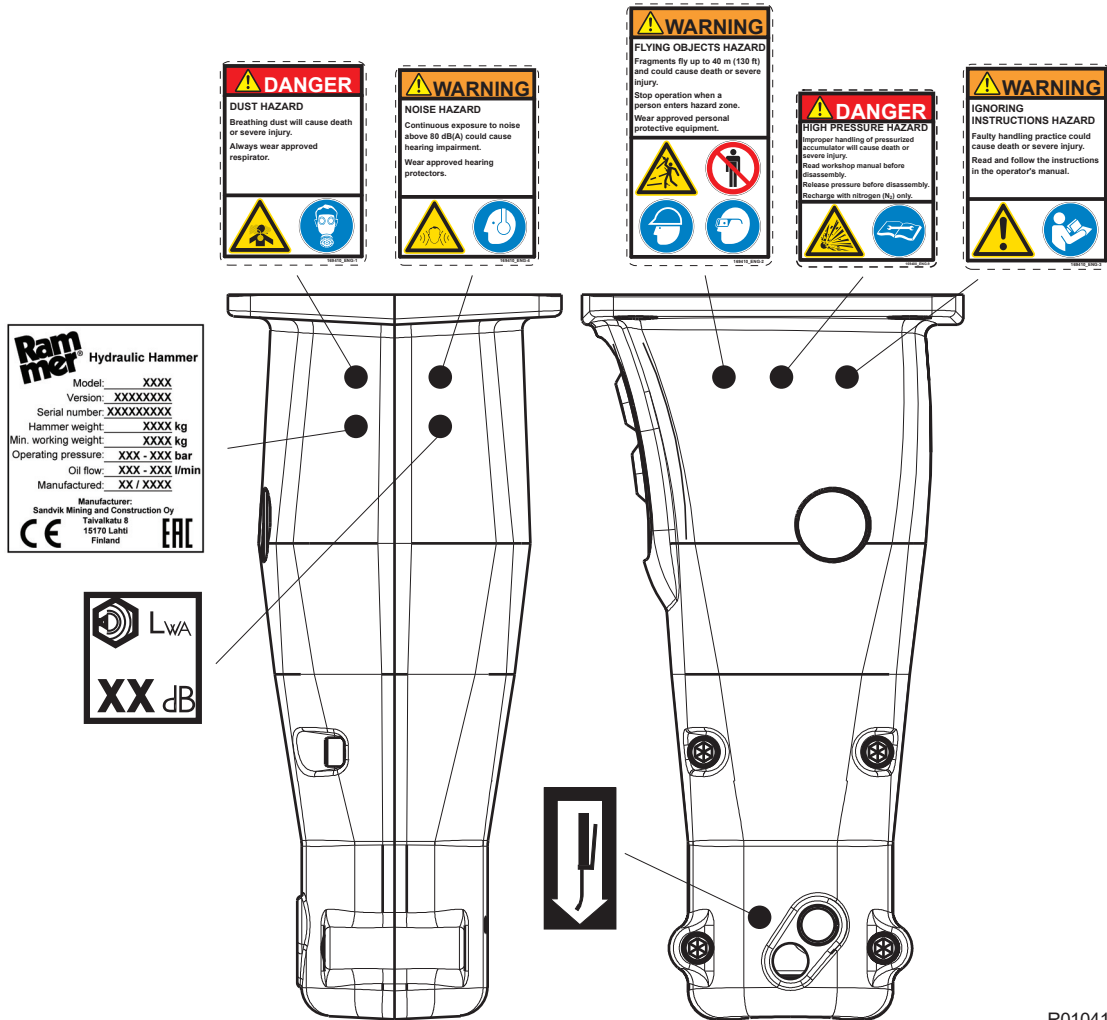
Mantenga las etiquetas de seguridad limpias y visibles en todo momento. Compruebe el estado de las etiquetas de seguridad a diario. Se deben reemplazar antes de hacer funcionar el producto las etiquetas de seguridad y las instrucciones que hayan desaparecido, estén dañadas, se hayan pintado por encima, se hayan soltado o no cumplan con los requisitos de legibilidad para su visión segura a distancia.

Si hay una etiqueta de seguridad en una pieza que se puede reemplazar, instale una nueva etiqueta de seguridad en la pieza de repuesto. Si este manual está disponible en su idioma, entonces las etiquetas de seguridad deberían estar disponibles en el mismo idioma.

Hay varias etiquetas de seguridad concretas en este martillo. Familiarícese con todas las etiquetas de seguridad. La ubicación de las etiquetas de seguridad se muestra en la ilustración que aparece abajo.

Cuando limpie las etiquetas de seguridad, utilice un paño, agua y jabón. No utilice disolvente, gasolina u otros químicos abrasivos para limpiar las etiquetas de seguridad.

Los disolventes, la gasolina o los químicos abrasivos podrían soltar el adhesivo que pega las etiquetas de seguridad. Un adhesivo flojo hará que la etiqueta se caiga.



R010413

---

## 5. FUNCIONAMIENTO

---

### 5.1 INSTRUCCIONES DE FUNCIONAMIENTO

---

#### USO RECOMENDADO

El martillo está diseñado para romper hormigón, calzada o asfalto, terreno duro o helado. También es adecuado para zanjas y bancales ligeros o para compactar terreno. También se puede utilizar para romper rocas pequeñas y blandas. Su distribuidor local le proporcionará toda la información que usted desee.

#### CONDICIONES DE FUNCIONAMIENTO

##### *Principios de instalación*

Casi todas las máquinas portadoras que cumplan los requisitos mecánicos e hidráulicos se pueden utilizar para operar con los accesorios. Véase “Especificaciones del martillo” pág. 66. El producto se instala en el vehículo de forma muy similar a la instalación de un cazo o la de un accesorio. Un accesorio con brida de montaje requiere un sombrero de adaptación por separado.

Si la máquina portadora ya tiene un circuito hidráulico auxiliar, sólo se necesitan mangueras y accesorios adecuados. Si el vehículo no cuenta con el kit adecuado para utilizar accesorios habrá que fabricar uno. Ello puede requerir una instalación, incluyendo nuevas tuberías y válvulas adicionales para control de flujo o liberación de presión.

Se pueden adquirir kits adecuados de los representantes comerciales locales, del fabricante de la máquina portadora y sus representantes, o de terceros.

##### *Aceite hidráulico*

Generalmente se puede utilizar el mismo aceite hidráulico de la máquina portadora en este producto.

##### *Temperatura de funcionamiento*

La temperatura de funcionamiento es de -20 °C (-4 °F) a 80 °C (176 °F). Si ésta es inferior a -20 °C (-4 °F), habrá que precalentar el martillo y la herramienta antes de iniciar cualquier operación para evitar romper la membrana del acumulador y la herramienta. Durante el funcionamiento se mantendrán calientes.

Nota: Deberá supervisarse la temperatura del aceite hidráulico. Asegúrese de que el grado y la temperatura controlada del aceite garantizan la viscosidad adecuada.

### *Amortiguación de ruidos*

Cuando se utiliza el martillo cerca de zonas residenciales u otras zonas sensibles al ruido se puede causar contaminación acústica. Para evitar ruido innecesario, siga estas reglas básicas:

1. Cuando trabaje con el martillo, mantenga la herramienta a 90° del material y realice la fuerza en línea con la herramienta.
2. Sustituya o repare todas las piezas desgastadas, averiadas o flojas. Esto no solamente preserva el martillo, sino que disminuye también el nivel de ruido.

### **PRINCIPIOS DE ROTURA**

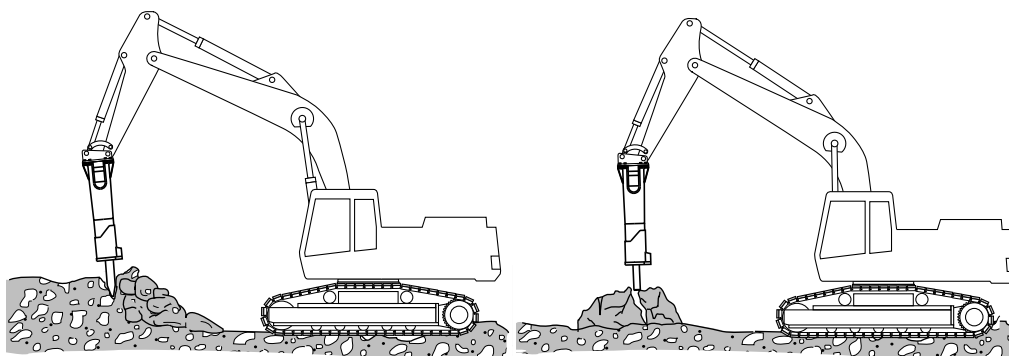
Para prolongar la vida útil del martillo, preste atención en los métodos de trabajo adecuados y en cómo escoger la herramienta correcta para el trabajo. Esencialmente hay dos maneras de romper con un martillo eléctrico.

#### *Rotura por penetración (o corte)*

En esta forma de romper se fuerza el puntero o el cincel dentro del material. Este método es más efectivo en materiales blandos, con capas o plásticos y poco abrasivos. La alta frecuencia de impacto de los martillos pequeños los hace ideales para penetrar.

#### *Rotura por impacto*

En la rotura por impacto, el material se rompe cuando se transfieren ondas de choque muy fuertes desde la herramienta al material. La rotura por impacto resulta más efectiva en materiales duros, frágiles y muy abrasivos. La gran fuerza de impacto de los grandes martillos los hace ideales para la rotura por impacto. La mejor transferencia de energía entre la herramienta y el objeto se consigue con un pilón. El empleo de un cincel en materiales duros causa el desgaste de la punta afilada muy rápidamente.



R010007

## SELECCIÓN DE HERRAMIENTAS

Hay disponible una selección de herramientas estándar y especiales para cada trabajo. Es imprescindible elegir el tipo de herramienta correcta para conseguir los mejores resultados en el trabajo y prolongar al máximo la vida útil de la herramienta. Es posible que deba realizar algunas pruebas antes de seleccionar la mejor herramienta para un trabajo concreto; consulte a su distribuidor local. Véase “Especificaciones de la herramienta” pág. 70.

### *Cinzel y puntero*

- Para roca sedimentaria (p.ej. arenisca) y roca metamórfica frágil donde puede penetrar la herramienta.
- Hormigón.
- Zanjas y bancos
- scaling

### *Pala*

- Terreno helado o compacto.
- Asfalto.

### *Plancha compactadora*

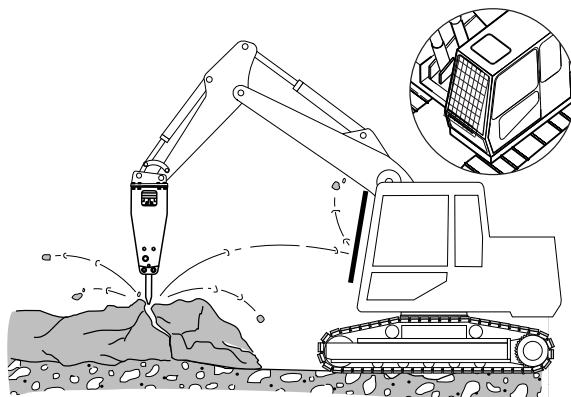
- Compactación del terreno.

Es importante seleccionar una herramienta adecuada para el martillo dependiendo del trabajo que esté realizando. La elección de la herramienta depende del modelo de martillo que utilice. Véase “Especificaciones de la herramienta” pág. 70.

## 5.2 USO DIARIO

### DIRECTRICES GENERALES

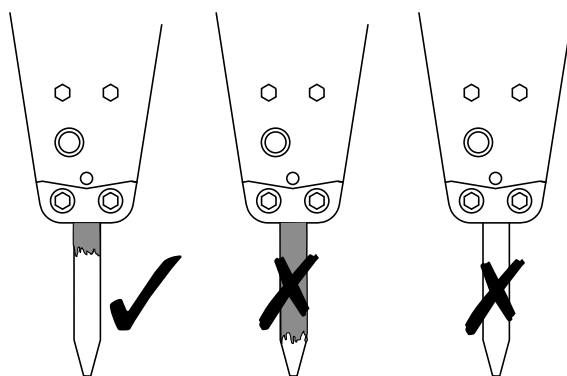
- Para proteger al operario de los esquirlas, se recomienda que se utilice una pantalla de seguridad. Mantenga las ventanas y las puertas de la cabina cerradas durante la operación.



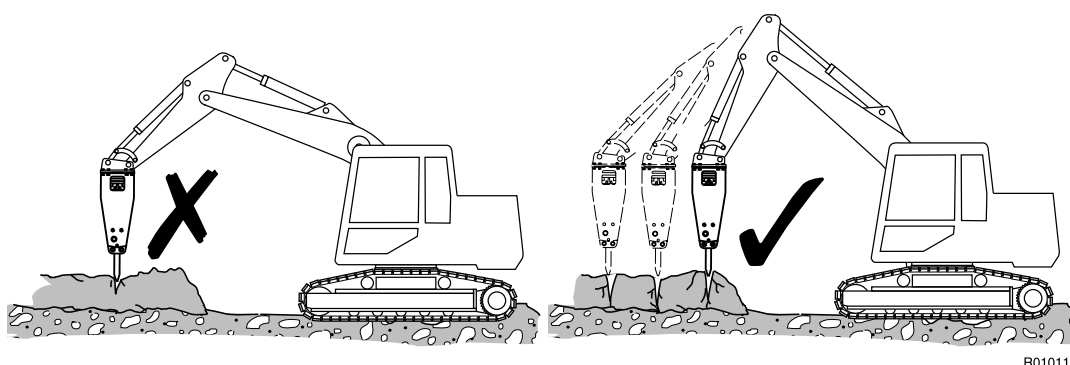
R010113

- Mantenga siempre la herramienta en un ángulo de 90 grados. Corrija el ángulo si el objeto se mueve o la superficie se rompe. Mantenga la fuerza y la herramienta alineada.
- Mantenga el vástago de la herramienta bien engrasado durante la utilización del producto. Se recomienda hacer inspecciones visuales frecuentes durante el trabajo. Una enmangadura sin lubricar requiere intervalos de engrase más frecuentes. Una enmangadura cubierta con excesiva de grasa requiere intervalos de engrase menos frecuentes.

R010123

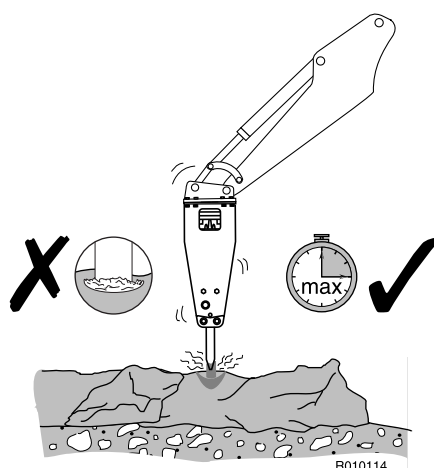


- Para utilizar más eficientemente el martillo mientras rompa, concéntrese en realizar pasos pequeños desde el borde exterior hacia el centro.



R010115

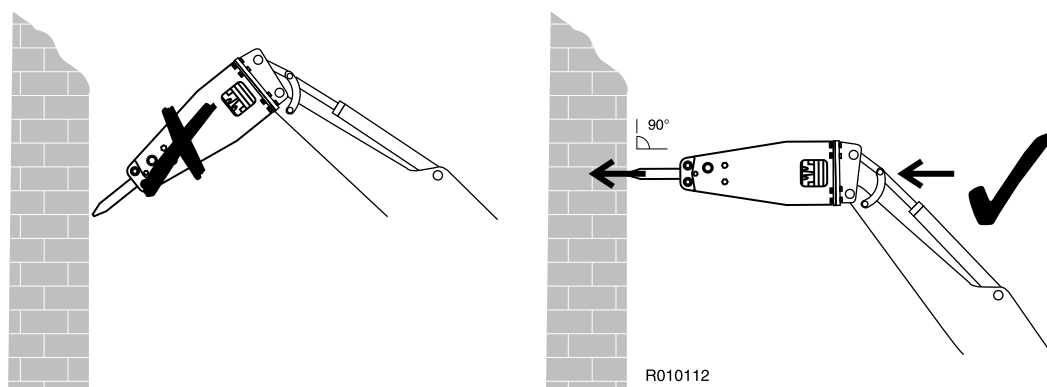
- No golpee en un mismo punto durante más de 15 segundos seguidos. Si el objeto no se rompe o la herramienta no penetra, detenga el martillo y cambie de posición la herramienta. Al trabajar demasiado tiempo en un mismo punto se acumula polvo de piedra debajo de la herramienta. El polvo amortigua el efecto del impacto y genera calor.



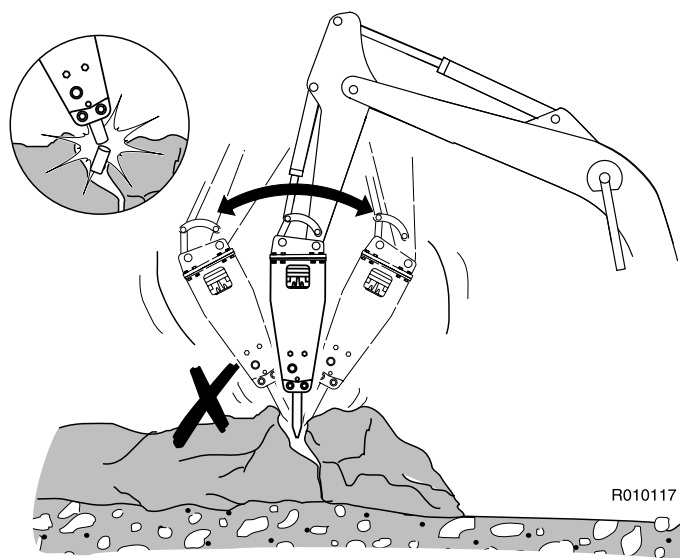
R010114

- Preste atención al sonido que hace el martillo cuando está funcionando. Si se vuelve débil y el impacto menos eficiente, la herramienta está mal colocada respecto al material y/o no hace suficiente presión en la herramienta. Vuelva a situarla en la posición correcta y presiónela firmemente contra el material.
- No deje que la herramienta se desplace fuera del martillo (quede suelta) cuando penetra. Continúe presionando el martillo hacia abajo mientras rompa.
- Cuando esté demoliendo estructuras verticales (como paredes de ladrillo), sitúe

la herramienta contra la pared en un ángulo de 90 grados.

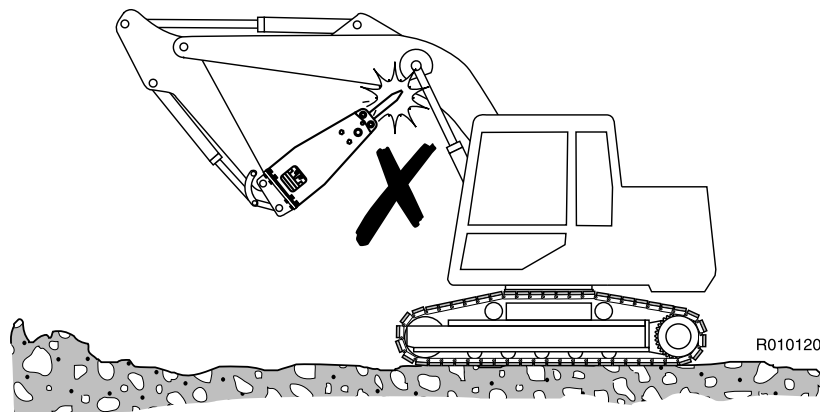


- Al romper el hormigón, terreno duro o helado, no se debe golpear y hacer palanca al mismo tiempo con la herramienta. La herramienta podría romperse. Las piedras en terreno duro o helado pueden doblar la herramienta. Tenga cuidado y deje de golpear si nota de repente resistencia bajo la herramienta.

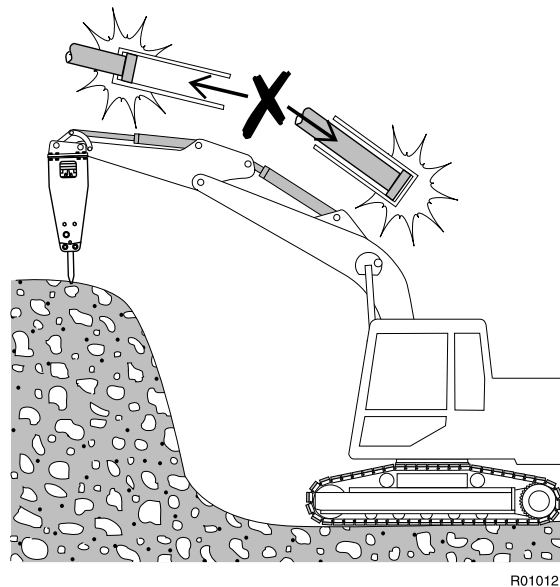


- Cuando esté rompiendo terreno duro o helado, use el método de zanjeo. Empiece despejando una área pequeña del borde. Continúe rompiendo material hacia la zona abierta.
- Cuando esté funcionando el martillo, evite que haga contacto con el brazo o las conducciones hidráulicas de la máquina portadora.

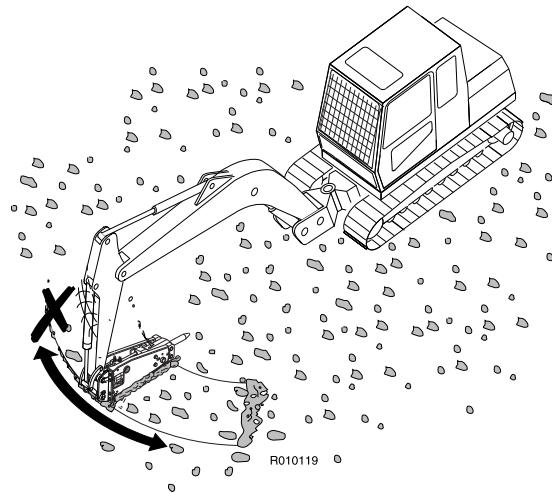




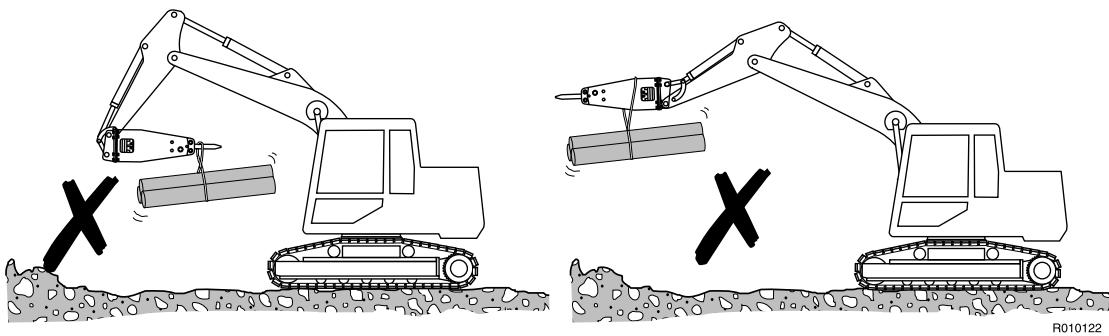
- No utilizar el martillo con los cilindros del brazo ni del cazo en posición extrema (totalmente extendidos o retractados). Podría provocar daños en la máquina portadora.



- No utilizar el martillo para barrer los escombros. Eso podría dañar el martillo y la carcasa se desgastaría más rápido.



- No utilice el martillo o sus herramientas para levantar objetos. Los cáncamos de izado en el martillo sólo están destinados al almacenamiento y mantenimiento.

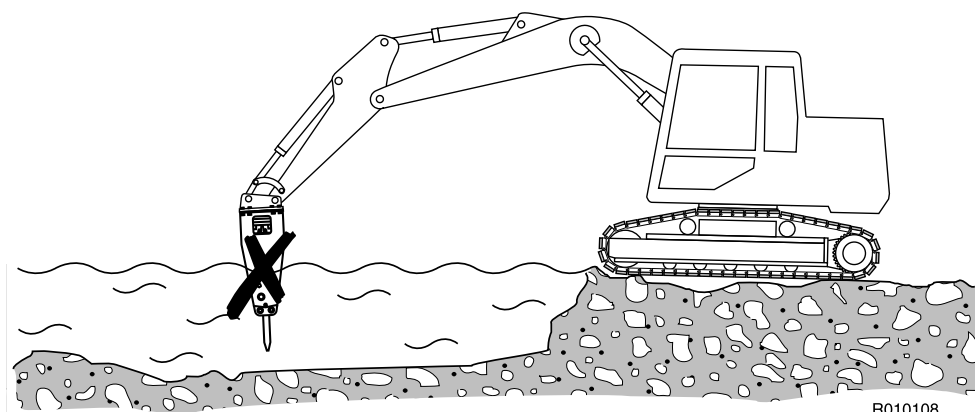


## PROCEDIMIENTO DE TRABAJO



**¡Advertencia! Protéjase y proteja a su entorno de las esquirlas de roca. No ponga en funcionamiento el martillo o la máquina portadora si alguien se encuentra demasiado cerca del martillo.**

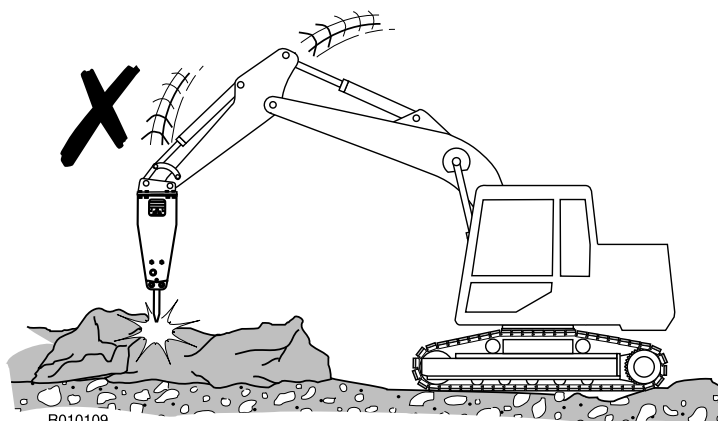
**No utilice el martillo, como accesorio estándar, debajo del agua. Si el agua cubre la zona donde el pistón impacta con la herramienta, se produce una fuerte onda de presión que puede dañar al martillo.**



R010108

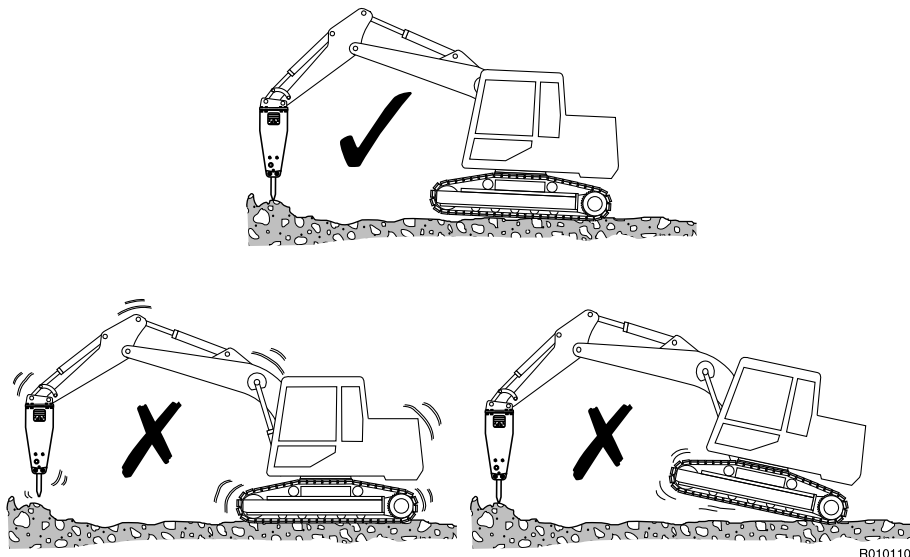
**¡Advertencia! Para evitar que caigan objetos, no utilice el producto con el fin de elevar otros productos.**

1. Prepare la máquina portadora en modo excavadora. Desplace la máquina portadora hasta la posición requerida. Establecer la marcha libre.
2. Acelere la máquina hasta que el motor alcance las RPM recomendadas para el suministro del combustible adecuado.
3. Maneje con cuidado los mandos de la máquina portadora para colocar el martillo y el brazo en posición de rotura. Los movimientos bruscos y descuidados pueden dañar el martillo.

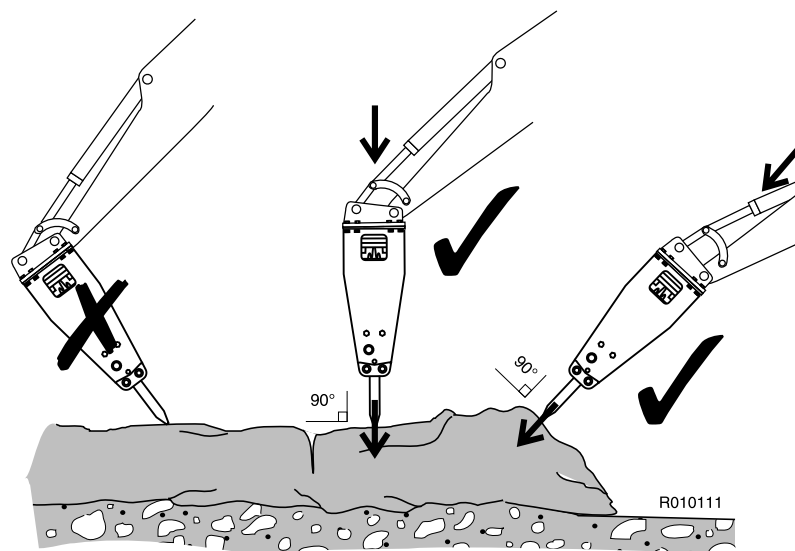


R010109

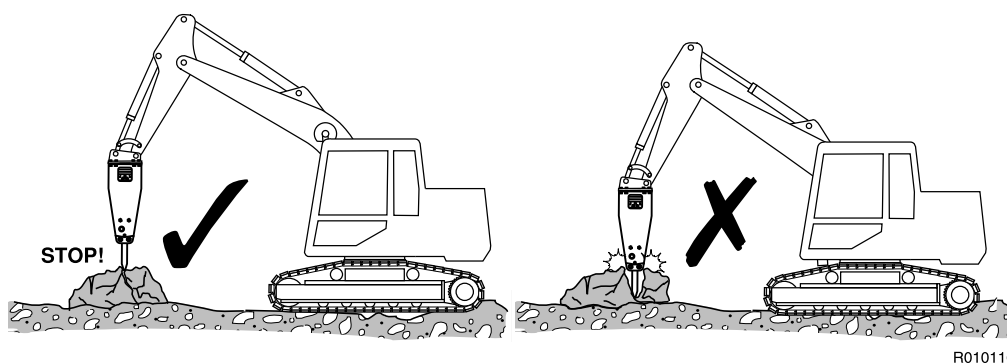
- Use el brazo de la excavadora para apoyar firmemente el martillo contra el objeto. No hacer palanca con el brazo en el martillo. No apriete demasiado fuerte o demasiado suave con el brazo. La presión correcta se consigue cuando las orugas empiezan a levantarse ligeramente del terreno.



- Sitúe la herramienta contra el objeto formando un ángulo de 90 grados. Evite las pequeñas irregularidades en el objeto que pueden romperse con facilidad y ocasionar golpes en el vacío o un ángulo de trabajo incorrecto.



- Ponga en funcionamiento el martillo.
- Detenga rápidamente el martillo. No deje que caiga ni que dé golpes en el vacío una vez roto el objeto. Los golpes frecuentes en el vacío deterioran el martillo. Si el martillo cae dentro del material, la carcasa se desgasta más rápidamente.



R010116

### 5.3 ACOPLAMIENTO Y DESACOPAMIENTO DEL MARTILLO

#### DESACOPAMIENTO DE LA MÁQUINA PORTADORA



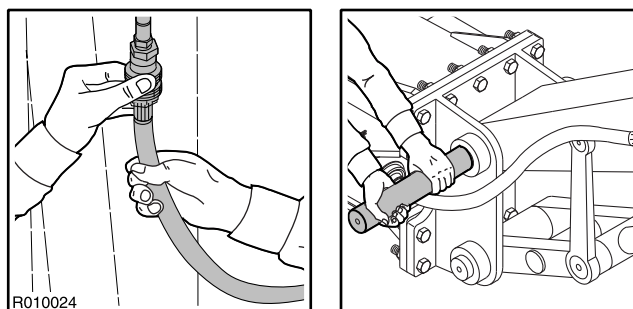
**¡Advertencia! Hay que asegurar el martillo para que no se vuelque mientras se desacopla de la máquina portadora. Solamente un operario cualificado debe encargarse de maniobrar la máquina portadora para la eliminación de martillo!**

**¡Advertencia! Es imprescindible liberar la presión hidráulica del interior del martillo antes de abrir las conexiones de las mangueras!**

**¡Advertencia! El fluido hidráulico a altas temperaturas podría causar lesiones personales graves!**

1. Coloque el martillo horizontalmente sobre el suelo. Si el martillo va al mantenimiento, retire la herramienta.
2. Detenga el motor de la máquina portadora. Utilice los mandos del brazo y el martillo para liberar la presión atrapada en el interior de las mangueras. Espere diez minutos para que disminuya la presión del aceite.
3. Cierre los conductos de entrada y salida del martillo. Si utiliza conectores rápidos, su desconexión cierra automáticamente las líneas del martillo. Si éstos incorporan llaves de paso, verifique que están cerradas.
4. Desconecte las mangueras. **ATENCIÓN: Proteja el medio ambiente de los derrames de aceite.** Tapone las mangueras y los orificios de entrada y salida del martillo para mantener el circuito hidráulico limpio.

5. Retire los bulones del cazo y otras partes.



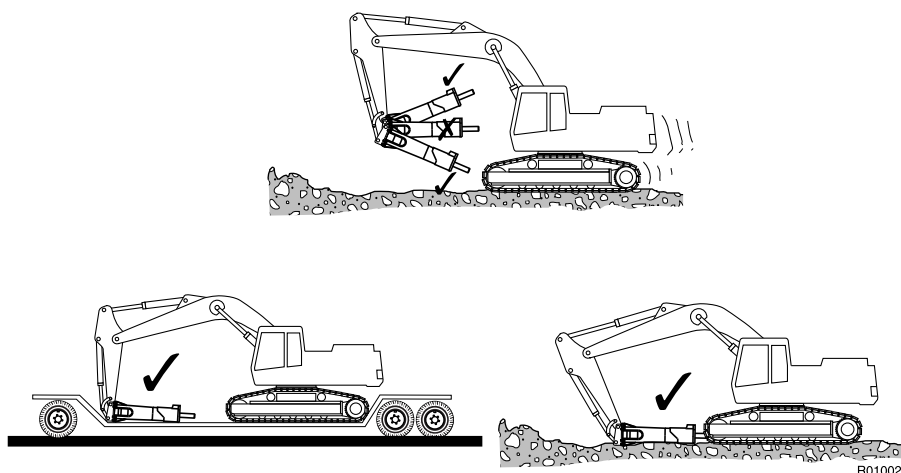
6. Sitúe la máquina portadora a un lado.

### INSTALACIÓN

1. Instale el martillo igual que se monta un cazo. Inserte los bulones del cazo.
2. Conecte las mangueras. Los orificios de entrada del martillo están identificados con la palabra "IN" (entrada) y "OUT" (salida). En la inspección de la instalación se comprueban las características del producto (como presión de operación y caudal de aceite) para verificar que se encuentran dentro de los márgenes que fijan las especificaciones. Véase “Especificaciones del martillo” pág. 66.
3. Abra los conductos de entrada y salida del martillo.

### 5.4 DESPLAZAMIENTO

A continuación se ilustran las posiciones de transporte y aparcamiento. Cuando se desplace junto con el martillo, asegúrese que éste no se encuentre muy cerca de, ni apunte a la ventana de la cabina.



---

## 5.5 CONDICIONES ESPECIALES DE USO

---

Las condiciones especiales de uso son las condiciones en las que el martillo se utiliza para otros trabajos que difieran de los trabajos de rotura o demolición normales, como:

- Tunelaje
- Scaling
- Limpieza de fundiciones
- Trabajos bajo el agua
- Trabajos con temperaturas extremadamente altas o bajas
- Utilización de aceites hidráulicos especiales
- Operaciones con un vehículo especial (por ej. un brazo extra largo)
- Otras condiciones especiales de uso

Las condiciones de uso especial pueden requerir modificaciones en el accesorio, técnicas de funcionamiento particulares, mayor mantenimiento, o piezas especiales de desgaste. Si tiene previsto utilizar el martillo bajo una condición especial de uso, consulte a su distribuidor local para que le dé las instrucciones.

---

## 5.6 ALMACENAMIENTO

---

### ALMACENAMIENTO A LARGO PLAZO

Tenga presente las recomendaciones siguientes al almacenar el martillo. De esta forma se protegerán de la corrosión los componentes vitales del aparato y la máquina estará lista para usarse cuando sea necesario.

1. El área de almacenamiento debe estar seca.
2. Debe desmontarse la herramienta en los martillos hidráulicos.
3. En todos los martillos hidráulicos, el extremo inferior del pistón, la herramienta y sus casquillos deberán estar bien protegidos con grasa.
4. Se deberán sellar las conexiones con tapones limpios para evitar que los escapes de aceite y la suciedad penetren en las juntas.
5. El producto debe guardarse en posición vertical.
6. Asegúrese de que el producto no se pueda caer.





---

# LUBRICACIÓN

---

# 1. ENGRASE DE LA HERRAMIENTA DEL MARTILLO

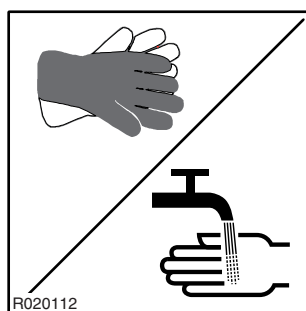
## 1.1 GRASAS RECOMENDADAS

Para la lubricación de la herramienta utilice solamente RAMMER TOOL GREASE, n.º 902045 (cartucho 400 g), n.º 902046 (bidón 18 kg), o cualquier otra grasa que cumpla los siguientes criterios:

- Sin punto de licuefacción o muy alto, por encima de 250 °C (480 °F).
- Temperatura máxima de servicio al menos 150 °C (300 °F).
- Temperatura mínima de trabajo por debajo de la temperatura ambiente más baja.
- Aditivos: bisulfato de molibdeno ( $\text{MoS}_2$ ), grafito o equivalente.
- Penetración 0 ... 2 (NLGI).
- Sin reacción con los aceites hidráulicos.
- Resistente al agua
- Buena adhesión con el acero.



**Use guantes cuando manipule los cartuchos de grasa. En el caso que la grasa entre en contacto con su piel, lávese con agua.**



## 1.2 ENGRASADO MANUAL



**Siga las instrucciones de engrase de los productos y evite un engrasado excesivo. Coloque los contenedores de grasa vacíos apropiadamente.**

### INTERVALO DE ENGRASE

1. El vástago de la herramienta debe estar bien lubricado antes de instalar la herramienta.
2. Aplique 3-5 descargas con la pistola de engrase a los casquillos de la herramienta y a la herramienta a intervalos regulares.
3. Adapte los intervalos de engrase y la cantidad de grasa a la frecuencia de uso de la herramienta y las condiciones de trabajo. Estos pueden ser desde cada dos horas hasta diarios, en función del material a romper (roca/hormigón).

El engrase insuficiente o la grasa inapropiada puede causar:

- Desgaste anormal del casquillo de la herramienta y de la propia herramienta
- Rotura de la herramienta

### APLICACIÓN CORRECTA DE LA GRASA

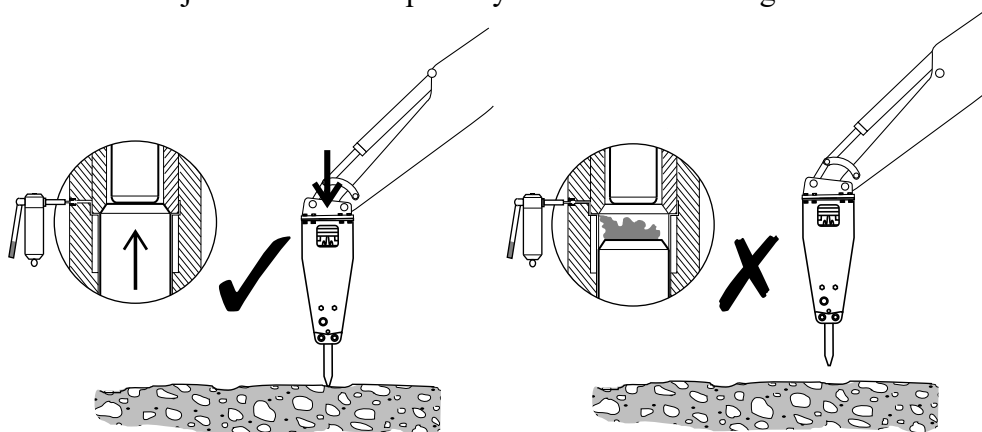
1. Coloque el martillo en posición vertical descansando sobre la herramienta en una superficie firme.
2. Pare el motor de la máquina portadora y espere 10 minutos a que caiga la presión de aceite en el interior del martillo.
3. Aplique grasa de la herramienta desde la pistola de engrase a los puntos de engrasado marcados con el siguiente adhesivo.



R020002

Nota: El martillo debe estar situado en posición vertical descansando sobre la herramienta para asegurar que la grasa penetre entre la herramienta y el casquillo.

No llene el espacio entre el pistón y la herramienta con grasa. Puede provocar un fallo de la junta inferior del pistón y en consecuencia fugas de aceite del martillo.



R020101

---

## 2. ACEITE HIDRÁULICO DE LA PORTADORA

---

### 2.1 REQUISITOS DEL ACEITE HIDRÁULICO

---

#### REQUISITOS GENERALES

Generalmente se puede utilizar el mismo aceite hidráulico de la máquina portadora en este producto. No obstante, es necesario controlar la temperatura del aceite ya que al trabajar con el producto el aceite se calienta más de lo habitual en trabajos de excavación.

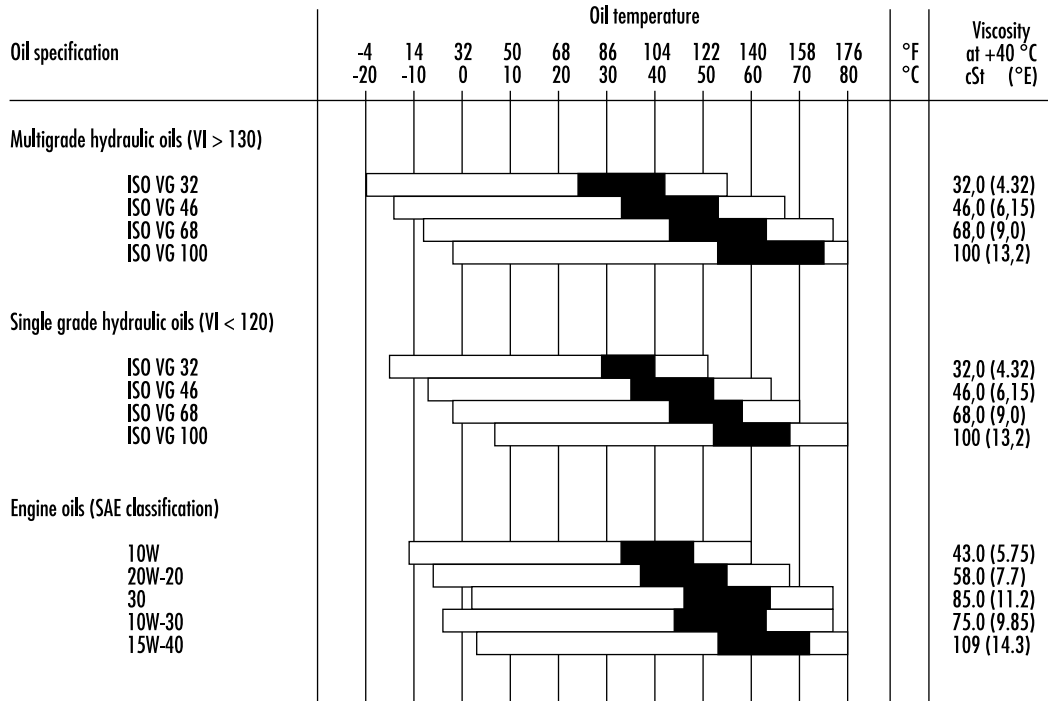
Si la temperatura del aceite hidráulico sobrepasa los 80 °C (176 °F), es necesario instalar un refrigerador de aceite auxiliar. La viscosidad del aceite debe mantenerse entre 20 y 1000 cSt mientras se utiliza la herramienta.

Cuando se usa continuamente el producto, la temperatura del aceite hidráulico se normaliza a cierto nivel dependiendo de las condiciones y de la máquina portadora. La temperatura del depósito no debe sobrepasar el máximo permitido.

El martillo no se debe poner en funcionamiento si la temperatura ambiental es inferior al punto de congelación y el aceite está muy espeso. Es necesario mover la máquina para hacer subir la temperatura del aceite sobre los 0 °C (32 °F) antes de poner en marcha el martillo (viscosidad 1000 cSt ó 131 °E).

**ESPECIFICACIONES DEL ACEITE**

La siguiente tabla muestra los aceites hidráulicos recomendados para usar con el martillo. El aceite más adecuado se selecciona de tal forma que su temperatura durante el uso continuo se encuentre dentro de la zona ideal de la gráfica y se utilice el sistema hidráulico de la manera más útil.



VI = Viscosity index  
 □ Permitted oil temperature  
 ■ Recommended oil temperature

R020004

Problemas debidos a la viscosidad incorrecta del aceite en el martillo:

***Aceite demasiado denso***

- Dificultad para la puesta en marcha
- Rigidez en el funcionamiento
- El martillo golpea lentamente
- Peligro de cavitación en bombas y en el martillo hidráulico
- Atasco de válvulas
- Se abre la derivación del filtro y no se eliminan las impurezas del aceite

### *Aceite demasiado claro*

- Disminución de la eficiencia (pérdidas internas)
- Daños en las juntas y pérdidas
- Desgaste acelerado de las piezas, debido a la disminución de eficacia de la lubricación
- El martillo golpea irregular y lentamente
- Peligro de cavitación en bombas y en el martillo hidráulico

Nota: Recomendamos encarecidamente utilizar diferentes grados de aceites hidráulicos para el verano y para el invierno cuando existe una diferencia de temperatura promedio superior a 35 °C (63 °F). De esta forma se puede asegurar una viscosidad correcta del aceite hidráulico.

### **ACEITES ESPECIALES**

En algunos casos se pueden utilizar aceites especiales con los martillos hidráulicos (p. ej. aceites biológicos y no inflamables). Tenga presente los siguientes aspectos si piensa utilizar estos aceites:

- El rango de viscosidad del aceite especial debe estar dentro del indicado (20-1000 cSt)
- Las propiedades de lubricación deben ser suficientes
- Las propiedades de resistencia a la corrosión deben ser lo suficientemente buenas

Nota: Aunque es posible utilizar un aceite especial en la máquina portadora, compruebe su adecuación al martillo teniendo en cuenta la elevada velocidad del pistón del martillo. Contacte con el fabricante del aceite o al concesionario local para más información sobre los aceites especiales.

## **2.2 ENFRIADOR DEL ACEITE**

El lugar indicado para conectar los conductos de retorno del martillo está entre el enfriador del aceite y los filtros principales. La línea de retorno del martillo no debe conectarse antes del enfriador del aceite. Se puede dañar el enfriador si se canaliza el flujo de la línea de retorno a través de él debido al flujo pulsátil o el martillo debido al aumento de la presión de retorno.

El sistema hidráulico de la máquina portadora debe ser capaz de mantener la temperatura dentro de un nivel aceptable durante el funcionamiento del martillo. Los motivos son los siguientes:

1. Las juntas, sellos, membranas y otras piezas fabricadas con los materiales correspondientes, normalmente pueden resistir temperaturas hasta de 80 °C (176 °F).
2. Cuanto mayor sea la temperatura, menor es la viscosidad del aceite, perdiendo así su capacidad lubricante.

Una máquina portadora estándar, con el circuito adecuado para el martillo, reúne los requisitos de capacidad de enfriamiento necesarios. Si la temperatura del aceite tiende a ser elevada durante el funcionamiento del martillo, deberá comprobarse lo siguiente:

- Que no esté abierta la válvula de seguridad del circuito cuando el martillo está funcionando.
- Que las caídas de presión en el circuito sean razonables. Menos de 10 bar (145 psi) en la línea de presión y de 5 bar (75 psi) en el de retorno.
- Que las bombas hidráulicas, válvulas, pistones, motores, etc. y el martillo no tengan pérdidas internas.

Si todos los aspectos mencionados anteriormente están en orden, y la temperatura del sistema hidráulico aún tiende a ser muy elevada, se necesita mayor capacidad de enfriamiento. Consulte al fabricante o al representante comercial de la máquina portadora para más detalles.

## 2.3 FILTRO DE ACEITE

El objetivo del filtro de aceite es separar las impurezas del aceite hidráulico. El aire y el agua también son impurezas en el aceite. No todas las impurezas se pueden detectar a simple vista.

Las impurezas penetran en el sistema hidráulico:

- Durante cambios de aceite y reabastecimiento.
- Cuando se reparan piezas o se les da mantenimiento.
- Cuando se instala el martillo en la máquina portadora.
- Por causa del desgaste.

Normalmente se utilizan los filtros principales de aceite de la portadora como filtros de la línea de retorno del martillo. Consulte con el fabricante de la máquina portadora o con el representante local respecto a las instrucciones para los intervalos de cambio de aceite.

En trabajos con el martillo hidráulico, el filtro de aceite del martillo debe reunir las siguientes especificaciones:

- El filtro de aceite debe permitir pasar partículas no mayores de 25 micras (0,025 mm).
- El material del filtro debe estar compuesto de tejido artificial o malla metálica de calibre muy fino para resistir las fluctuaciones de presión.
- El filtro de aceite debe tener una capacidad de flujo nominal de al menos el doble del flujo máximo del martillo.

En general, las compañías que fabrican aceites garantizan un contenido máximo de partículas de 40 micras en el aceite filtrado. Filtre el aceite cuando llene el depósito.



---

Daño que causan las impurezas del aceite hidráulico a los circuitos del vehículo y el martillo:

1. Reducción de la vida útil de las bombas y otros componentes.

■ Desgaste rápido de las piezas.

■ Cavitación.

2. Desgaste de pistones y juntas.

3. Disminución de la eficiencia del martillo.

■ Desgaste acelerado de juntas y piezas móviles.

■ Peligro de agarrotamiento de los pistones.

■ Pérdidas de aceite.

4. Reducción de la vida útil y capacidad lubricante del aceite.

■ Recalentamiento del aceite.

■ Deterioro de la calidad del aceite.

■ Cambios electroquímicos en el aceite hidráulico.

5. Las válvulas no funcionan adecuadamente.

■ Los rotores se adhieren.

■ Desgaste rápido de las piezas.

■ Los agujeros pequeños se atascan.

Nota: La avería de un componente es sólo una señal. El problema no se resuelve eliminando la señal. Después de que un componente haya sido dañado por las impurezas del aceite, hay que limpiar todo el sistema hidráulico. Desarme, limpie y vuelva a armar el martillo y cambie el aceite hidráulico.



---

# MANTENIMIENTO

---

---

# 1. MANTENIMIENTO HABITUAL

---

## 1.1 INFORMACIÓN GENERAL

---

Este producto es un equipo hidráulico fabricado con precisión. Por lo tanto se requiere mucho cuidado y limpieza cuando se necesite manipular cualquier de los componentes hidráulicos. La suciedad es el peor enemigo de los sistemas hidráulicos.

Manipule con cuidado los componentes y recuerde cubrir cualquier pieza limpia y seca con un paño limpio que no desprenda pelusa. No limpie las piezas hidráulicas con ningún material que no haya sido fabricado expresamente para este propósito. Nunca utilice agua, disolventes de pintura ni tetracloruro de carbono.

Antes del montaje, los componentes y juntas del sistema hidráulico deberán engrasarse con aceite hidráulico limpio.

## 1.2 INSPECCIÓN Y MANTENIMIENTO POR PARTE DEL OPERADOR

---

Nota: Los intervalos propuestos corresponden a horas-máquina de la portadora en que el accesorio está instalado.

### CADA DOS HORAS

- Engrase la enmangadura y los casquillos de la herramienta.
- Observe la temperatura del aceite hidráulico, todos los conductos y conexiones así como la eficacia del impacto y uniformidad de funcionamiento.
- Apriete las conexiones flojas.

### CADA 10 HORAS O AL MENOS UNA VEZ POR SEMANA

- Retire el bulón de retención de la herramienta, la herramienta y compruebe su estado. Lime los salientes si es necesario. Véase “Cambio de la herramienta” pág. 54.
- Compruebe que la herramienta tenga suficiente grasa. Si es necesario, engrásela con mayor frecuencia.

### CADA 50 HORAS O AL MENOS UNA VEZ AL MES

- Compruebe el vástago y los casquillos de la herramienta para detectar signos de desgaste. Véase “Cambio de la herramienta” pág. 54. Véase “Casquillo de la herramienta” pág. 58.
- Compruebe las mangueras hidráulicas. Sustitúyala si es necesario. No deje que penetre suciedad en el martillo o en las mangueras.

---

## 1.3 INSPECCIÓN Y MANTENIMIENTO POR PARTE DEL DISTRIBUIDOR

---

Nota: Los intervalos propuestos corresponden a horas-máquina de la portadora en que el accesorio está instalado.

### INSPECCIÓN INICIAL DE 50-HORAS

Se recomienda que su distribuidor local realice la primera inspección después de las primeras 50-100 horas de funcionamiento. Solicite más información al distribuidor acerca de la inspección inicial de 50 horas.

### CADA 1000 HORAS O UNA VEZ AL AÑO

Se recomienda que este servicio lo realice el distribuidor local tras 1000 horas de trabajo o por lo menos una vez al año. El incumplimiento con el mantenimiento anual puede ocasionar serias averías al martillo.

El distribuidor local sellará de nuevo el martillo, sustituirá las membranas del acumulador y cambiará las pegatinas de seguridad. Pida más información relativa al mantenimiento anual a su distribuidor local.

Durante el mantenimiento es necesario efectuar las siguientes tareas.

- Comprobar todas las conexiones hidráulicas.
- Compruebe que las mangueras hidráulicas no rocen contra nada en cualquier posición en que se encuentre el brazo.
- Inspeccione los filtros de aceite hidráulico del portador y cámbielos si fuese necesario.

---

## 1.4 INTERVALOS DE MANTENIMIENTO EN TRABAJOS ESPECIALES

---

El intervalo de servicio es considerablemente más corto en algunas aplicaciones especiales. Consulte a su distribuidor local sobre los intervalos de mantenimiento correctos en aplicaciones especiales.

---

## 1.5 OTROS PROCEDIMIENTOS DE MANTENIMIENTO

---

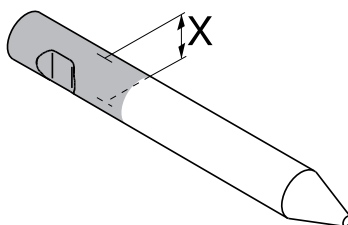
### LAVADO DEL ACCESORIO

Cuando se trabaja con un accesorio y se quita de la máquina portadora, puede adherírsele suciedad (barro, polvo de rocas, etc.). Lave el exterior del producto con vapor antes de enviarlo al taller. De lo contrario la suciedad puede ocasionar dificultades para el montaje y el desmontaje.

¡AVISO! Tape los conductos de presión y retorno y demás conexiones antes de lavar el producto para evitar que se introduzca suciedad y dañe los componentes.

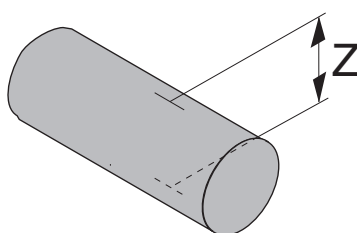
## 2. CAMBIO DE LA HERRAMIENTA

### LÍMITES DE DESGASTE Y LUBRICANTES PARA EXTRAER LA HERRAMIENTA



R030009

Pieza	Límite de desgaste
Diámetro de la herramienta (desgastado)	54 mm (2,13 in)



R030149

Pieza	Límite de desgaste
Diámetro del bulón de retención de la herramienta Z (desgastado)	30 mm (1,18 in)

Pieza	Lubricante
Herramienta y bulones de retención	Grasa para la herramienta

**EXTRACCIÓN DE LA HERRAMIENTA**

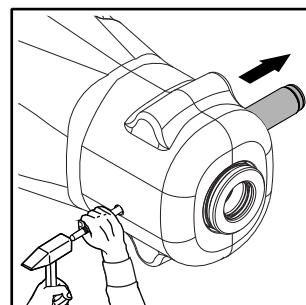
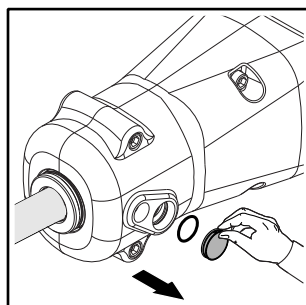
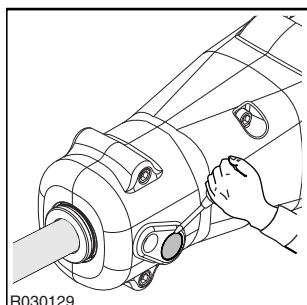
**¡Advertencia! Antes de retirar la herramienta debe liberar la presión hidráulica que hay en el interior del martillo. Tras utilizar el martillo, espere 10 minutos a que la presión de aceite disminuya en el interior del martillo.**

**¡Advertencia! La herramienta a altas temperaturas puede causar lesiones personales graves.**

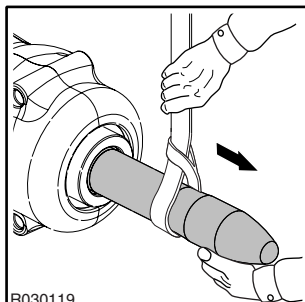


**No se deshaga la herramienta del martillo en el sitio de trabajo. Las herramientas utilizadas pueden ser recicladas mediante la entrega de herramienta en una planta / fabrica autorizada para reciclaje de este material.**

1. Coloque el martillo sobre el suelo.
2. Asegúrese de que la transmisión de la máquina está en punto muerto y que el freno de mano está puesto.
3. Detenga el motor de la máquina portadora.
4. Retire el tapón y la junta tórica.
5. Retire el bulón de retención de la herramienta.



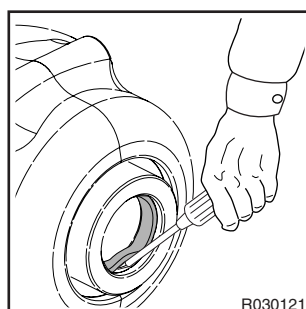
6. Saque la herramienta. Utilice un dispositivo de izado, si es necesario. Véase “Especificaciones de la herramienta” pág. 70. Observe que el casquillo de la herramienta y la herramienta están bloqueadas con el mismo bulón de retención. Evitar que el casquillo de la herramienta de caer en el suelo al retirar la herramienta.



Nota: Si el martillo todavía se encuentra en la máquina portadora, puede resultar más fácil clavar la herramienta en el suelo para levantar el martillo y soltarlo de la herramienta. Asegúrese de que la herramienta no pueda caer lateralmente.

#### INSTALACIÓN DE LA HERRAMIENTA

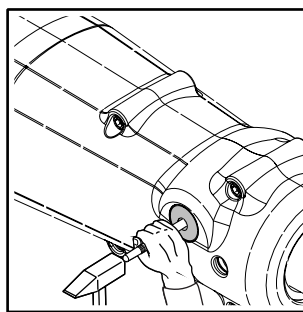
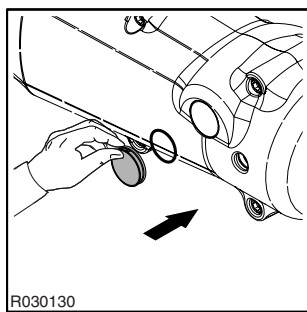
1. Limpie cuidadosamente todas las piezas.
2. Mida el diámetro de la herramienta (X) desde la zona marcada en la figura. Sustituya la herramienta si es necesario. Véase “Cambio de la herramienta” pág. 54.
3. Mida el diámetro del bulón de retención de la herramienta (Z). Sustitúyalo si es necesario. Véase “Cambio de la herramienta” pág. 54.
4. Compruebe el casquillo de la herramienta para detectar signos de desgaste. Véase “Casquillo de la herramienta” pág. 58.
5. Compruebe la junta de la herramienta. Sustitúyala si es necesario.



6. Limpie y cubra con grasa la herramienta y los pasadores de retención.
7. Instale la herramienta y alinee sus ranuras con las perforaciones del pasador.
8. Instale el bulón de retención y la junta tórica.

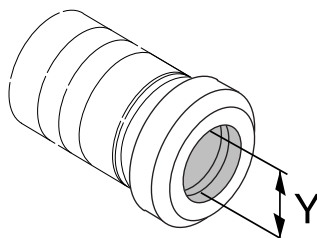


9. Engrase y instale el tapón.



### 3. CASQUILLO DE LA HERRAMIENTA

#### LÍMITES DE DESGASTE Y LUBRICANTES PARA EL CASQUILLO INFERIOR DE LA HERRAMIENTA

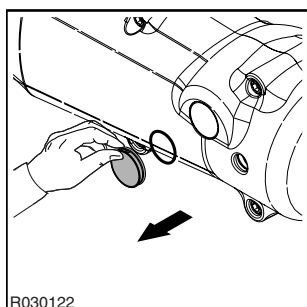


R030101

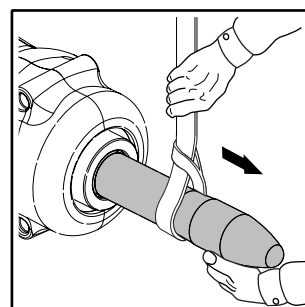
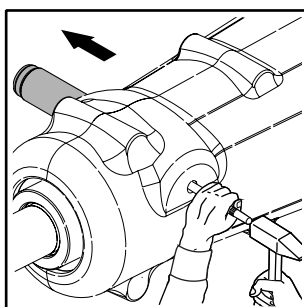
Pieza	Límite de desgaste
Diámetro interior del casquillo de la herramienta (desgastado)	59 mm (2,32 in)
Pieza	Lubricante
Superficies de contacto del cabezal frontal	Grasa para las roscas de los tornillos

#### EXTRACCIÓN DEL CASQUILLO DE LA HERRAMIENTA

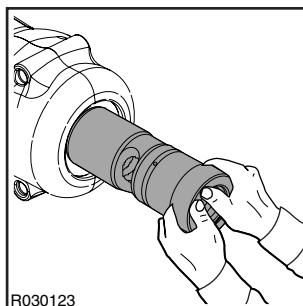
1. Saque la herramienta. Observe que el casquillo de la herramienta y la herramienta están bloqueadas con el mismo bulón de retención. Evitar que el casquillo de la herramienta de caer en el suelo al retirar la herramienta.



R030122



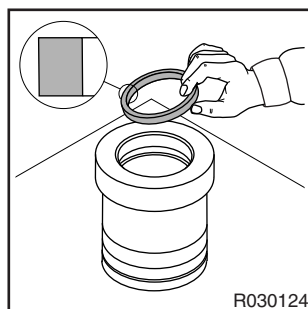
2. Saque el casquillo de la herramienta.



3. Retire la junta del casquillo de la herramienta.

### INSTALACIÓN DEL CASQUILLO DE LA HERRAMIENTA

1. Limpie cuidadosamente todas las piezas.
2. Mida el diámetro interior del casquillo (marcado con una Y). Sustituya el casquillo si es necesario. Véase “Casquillo de la herramienta” pág. 58.
3. Instale la junta.



4. Engrase las superficies de contacto del cabezal frontal.
5. Instale el casquillo de la herramienta. Alinee los agujeros del casquillo de la herramienta con los agujeros del cabezal frontal.
6. Instale la herramienta.

---

## 4. SOLUCIÓN DE PROBLEMAS

---

### 4.1 EL MARTILLO NO SE PONE EN MARCHA

---

#### **CONDUCTOS DE PRESIÓN O DE RETORNO CERRADOS**

Compruebe el funcionamiento de los acoplamientos rápidos en la línea del martillo. Abra las válvulas-grifo de bola de este conducto si están cerradas.

#### **CONDUCTOS DE PRESIÓN O DE RETORNO INSTALADOS AL REVÉS**

Intercambie las mangueras de presión y de retorno.

#### **EL PISTÓN ESTÁ EN SU FRENO HIDRÁULICO INFERIOR**

Mantenga abierta la válvula de control del martillo y empuje la herramienta contra un objeto. La cabeza de la herramienta empujará el pistón fuera del área de frenado.

#### **GRASA ENTRE EL PISTÓN Y LA ZONA DE CONTACTO DE LA HERRAMIENTA**

Retire la herramienta y limpie el exceso de grasa.

#### **LA VÁLVULA DE CONTROL DEL MARTILLO NO SE ABRE**

Cuando opere con la válvula de control del martillo, compruebe que la línea de presión está pulsando (esto indica que la válvula está abierta). En caso contrario, inspeccione los sistemas de funcionamiento: conexiones mecánicas, tubos y presión de pilotaje o control eléctrico.

#### **LA VÁLVULA DE SEGURIDAD DEL CIRCUITO HIDRÁULICO SE ABRE A BAJA PRESIÓN. NO SE ALCANZA LA PRESIÓN DE FUNCIONAMIENTO DEL MARTILLO**

Compruebe la instalación. Compruebe el funcionamiento de la válvula de seguridad. Ajuste la válvula de seguridad en el circuito hidráulico. Mida la presión alta en la línea de entrada del martillo.

#### **CONTRAPRESIÓN EXCESIVA EN LA LÍNEA DE RETORNO**

Compruebe la instalación. Verificar la dimensión de la línea de retorno.

#### **FUGA DESDE LA LÍNEA DE PRESIÓN A LA LÍNEA DE RETORNO EN EL CIRCUITO HIDRÁULICO DE LA EXCAVADORA**

Compruebe la instalación. Compruebe la bomba y los demás componentes hidráulicos.

#### **FALLO EN EL FUNCIONAMIENTO DE LA VÁLVULA DEL MARTILLO**

Lleve el martillo a un taller de servicio oficial Rammer.

#### **FALLO DEL PISTÓN**

Lleve el martillo a un taller de servicio oficial Rammer.

---

## 4.2 EL MARTILLO FUNCIONA IRREGULARMENTE PERO IMPACTA CON TODA SU FUERZA

---

### **NO LLEGA SUFICIENTE POTENCIA DE ALIMENTACIÓN DE LA EXCAVADORA**

Refiérase a métodos de trabajo correctos.

### **LA VÁLVULA DE SEGURIDAD DEL CIRCUITO HIDRÁULICO SE ABRE A BAJA PRESIÓN. NO SE ALCANZA LA PRESIÓN DE FUNCIONAMIENTO DEL MARTILLO**

Compruebe la instalación. Compruebe el funcionamiento de la válvula de seguridad. Ajuste la válvula de seguridad en el circuito hidráulico. Mida la presión alta en la línea de entrada del martillo.

### **FALLO EN EL FUNCIONAMIENTO DE LA VÁLVULA DEL MARTILLO**

Lleve el martillo a un taller de servicio oficial Rammer.

---

## 4.3 EL MARTILLO FUNCIONA IRREGULARMENTE E IMPACTA SIN FUERZA

---

### **EL MÉTODO DE TRABAJO ES INCORRECTO**

Refiérase a métodos de trabajo correctos.

### **LA VÁLVULA DE SEGURIDAD DEL CIRCUITO HIDRÁULICO SE ABRE A BAJA PRESIÓN. NO SE ALCANZA LA PRESIÓN DE FUNCIONAMIENTO DEL MARTILLO**

Compruebe la instalación. Compruebe el funcionamiento de la válvula de seguridad. Ajuste la válvula de seguridad en el circuito hidráulico. Mida la presión alta en la línea de entrada del martillo.

### **LA VÁLVULA QUE REGULA LA PRESIÓN ESTÁ MAL GRADUADA**

Lleve el martillo a un taller de servicio oficial Rammer.

### **PÉRDIDA DE PRESIÓN EN EL ACUMULADOR DE PRESIÓN**

Lleve el martillo a un taller de servicio oficial Rammer.

### **FALLO EN EL FUNCIONAMIENTO DE LA VÁLVULA DEL MARTILLO**

Lleve el martillo a un taller de servicio oficial Rammer.

---

## 4.4 LA FUERZA DEL IMPACTO DISMINUYE

---

### **EL ACEITE SE HA RECALENTADO (SOBRE +80 °C/+176 °F)**

Busque un fallo en el sistema de refrigeración del aceite o un escape interno en el martillo. Compruebe el circuito hidráulico de la máquina portadora. Compruebe el funcionamiento de la válvula de seguridad de la máquina portadora. Verifique el tamaño de la línea. Monte un enfriador de aceite adicional.

### **LA VISCOSIDAD DEL ACEITE HIDRÁULICO ES MUY BAJA**

Compruebe el aceite hidráulico.

**CONTRAPRESIÓN EXCESIVA EN LA LÍNEA DE RETORNO**

Compruebe la instalación. Verificar la dimensión de la línea de retorno.

**LA VÁLVULA DE SEGURIDAD DEL CIRCUITO HIDRÁULICO SE ABRE A BAJA PRESIÓN. NO SE ALCANZA LA PRESIÓN DE FUNCIONAMIENTO DEL MARTILLO**

Compruebe la instalación. Compruebe el funcionamiento de la válvula de seguridad. Ajuste la válvula de seguridad en el circuito hidráulico. Mida la presión alta en la línea de entrada del martillo. Póngase en contacto con el distribuidor local para más información.

**FUGA DESDE LA LÍNEA DE PRESIÓN A LA LÍNEA DE RETORNO EN EL CIRCUITO HIDRÁULICO DE LA EXCAVADORA**

Compruebe la instalación. Compruebe la bomba y los demás componentes hidráulicos.

**PÉRDIDA DE PRESIÓN EN EL ACUMULADOR DE PRESIÓN**

Lleve el martillo a un taller de servicio oficial Rammer.

**FALLO EN EL FUNCIONAMIENTO DE LA VÁLVULA DEL MARTILLO**

Lleve el martillo a un taller de servicio oficial Rammer.

---

**4.5 EL MARTILLO NO SE PARA O SIGUE FUNCIONANDO**

---

**FALLO EN EL FUNCIONAMIENTO DE LA VÁLVULA DE CONTROL DEL MARTILLO**

Compruebe la válvula de control del martillo en la máquina portadora.

---

**4.6 RECALENTAMIENTO DEL ACEITE**

---

**EL TRABAJO NO ESTÁ INDICADO PARA EL MARTILLO**

Refiérase a uso recomendado y métodos de trabajo correctos.

**LA CAPACIDAD DE REFRIGERACIÓN DE ACEITE DEL REFRIGERADOR ORIGINAL ES DEMASIADO BAJA**

Monte un enfriador de aceite adicional.

**LA VÁLVULA DE SEGURIDAD DEL CIRCUITO HIDRÁULICO SE ABRE A BAJA PRESIÓN. NO SE ALCANZA LA PRESIÓN DE FUNCIONAMIENTO DEL MARTILLO**

Compruebe la instalación. Compruebe el funcionamiento de la válvula de seguridad. Ajuste la válvula de seguridad en el circuito hidráulico. Mida la presión alta en la línea de entrada del martillo. Póngase en contacto con el distribuidor local para más información.

**LA VISCOSIDAD DEL ACEITE HIDRÁULICO ES MUY BAJA**

Compruebe el aceite hidráulico.

**FUGA DESDE LA LÍNEA DE PRESIÓN A LA LÍNEA DE RETORNO EN EL CIRCUITO HIDRÁULICO DE LA EXCAVADORA**

Compruebe la instalación. Compruebe la bomba y los demás componentes hidráulicos.

**FUGA INTERNA DE ACEITE EN EL MARTILLO**

Lleve el martillo a un taller de servicio oficial Rammer.

**CONTRAPRESIÓN EXCESIVA EN LA LÍNEA DE RETORNO**

Compruebe la instalación. Verificar la dimensión de la línea de retorno.

---

**4.7 AYUDA ADICIONAL**

---

**AYUDA ADICIONAL**

Si se requiere ayuda adicional, por favor, prepárese para contestar las siguientes preguntas antes de llamar a su distribuidor.

- Modelo y número de serie
- Horas en funcionamiento y historial del servicio
- Informe Ramdata si está disponible
- Modelo del portador
- Instalación: Caudal del aceite, presión de trabajo y presión en la línea de retorno si es conocida.
- Solicitud
- ¿El producto ha funcionado correctamente anteriormente?





---

# ESPECIFICACIONES

---

# 1. ESPECIFICACIONES DEL MARTILLO

## 1.1 ESPECIFICACIONES TÉCNICAS

Pieza	Especificación
Peso en servicio mínimo <sup>a</sup>	230 kg (507 lb)
Peso del martillo	190 kg (419 lb)
Ritmo de impactos <sup>b</sup>	700...2600 bpm
Presión de servicio <sup>c</sup>	100...170 bar (1450...2465 psi)
Presión de descarga mínima <sup>d</sup>	150...220 bar (2175...3190 psi)
Presión de descarga máxima	220 bar (3190 psi)
Intervalo de caudales de aceite	40...70 l/min (10,6...18,5 gal/min)
Contrapresión máxima	20 bar (290 psi)
Potencia de entrada	19,8 kW (27 hp)
Diámetro de la herramienta	56 mm (2,20 in)
Línea de presión (IN)	BSPP-interno 3/4"
Línea de retorno (OUT)	BSPP-interno 3/4"
Diámetro interior mínimo de la línea de presión	16 mm (0,63 in)
Diámetro interior mínimo de la línea de retorno	16 mm (0,63 in)
Temperatura óptima del aceite	40...60 °C (104...140 °F)
Rango de temperatura permitida del aceite	-20...80 °C (-4...176 °F)
Viscosidad óptima del aceite a temperatura operativa	30...60 cSt
Rango de viscosidad permitida del aceite	20...1000 cSt
Peso de la mini excavadora, rango óptimo <sup>e</sup>	3,1...4,6 t (6800...10100 lb)
Peso de la mini excavadora, rango permitido <sup>f</sup>	2,7...5,2 t (6000...11500 lb)
Peso mini-cargadora, robot, rango óptimo <sup>g</sup>	2,1...3,1 t (4600...6800 lb)
Peso mini-cargadora, robot, rango permitido <sup>h</sup>	1,8...3,5 t (4000...7700 lb)
Nivel de ruido, nivel de potencia acústica medido, LWA <sup>i</sup>	115 dB (115 dB)
Nivel de ruido, nivel de potencia acústica garantizado, LWA <sup>j</sup>	119 dB (119 dB)

a. Incluye soporte de adaptación y una herramienta estándar.

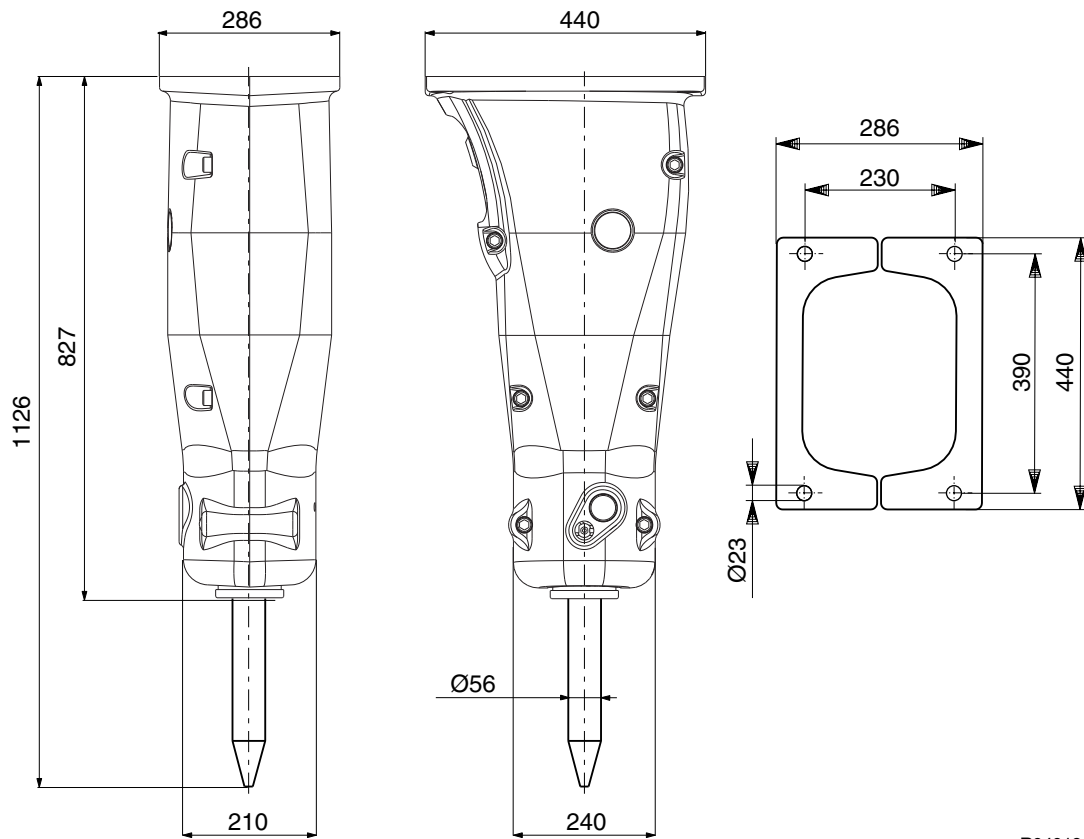
b. La frecuencia de impactos real depende del caudal de aceite, de la viscosidad del aceite, de la temperatura y del material a romper

c. La presión real depende del caudal, viscosidad y temperatura del aceite, del material a romper y de la contrapresión.

d. Valor mínimo = Presión real de trabajo + 50 bar (730 psi)

- e. Compruebe la capacidad de izado con el fabricante del portador
- f. Compruebe la capacidad de izado con el fabricante del portador
- g. Compruebe la capacidad de izado con el fabricante del portador
- h. Compruebe la capacidad de izado con el fabricante del portador
- i. Según la directiva 2000/14/CE de la Unión Europea
- j. Según la directiva 2000/14/CE de la Unión Europea

## 1.2 DIMENSIONES PRINCIPALES



R040196

### 1.3 ESPECIFICACIONES DEL SOPORTE DE MONTAJE

Pieza	Especificación
Espesor mínimo recomendado de la placa inferior (X)	20 mm (0,79 in)
Espesor mínimo recomendado de la placa lateral (Y)	20 mm (0,79 in)
Espesor mínimo recomendado de la placa inferior (X)	20 mm (0,79 in)
Espesor mínimo recomendado de la placa lateral (Y)	20 mm (0,79 in)

Nota: Después de la soldadura compruebe que la placa esté plana y frese la superficie según sea necesario. La desviación máxima tolerable de planicidad es 1 mm (0,04 in).

#### Tenga en cuenta lo siguiente al diseñar los soportes de montaje

Espesores necesarios de la placa.

Posición correcta para el transporte del martillo.

Posición de martilleo más común, en la que el cilindro del cucharón está en la posición del medio.

Topes mecánicos para proteger el cilindro del cucharón cuando el martillo está totalmente retraído o extendido.

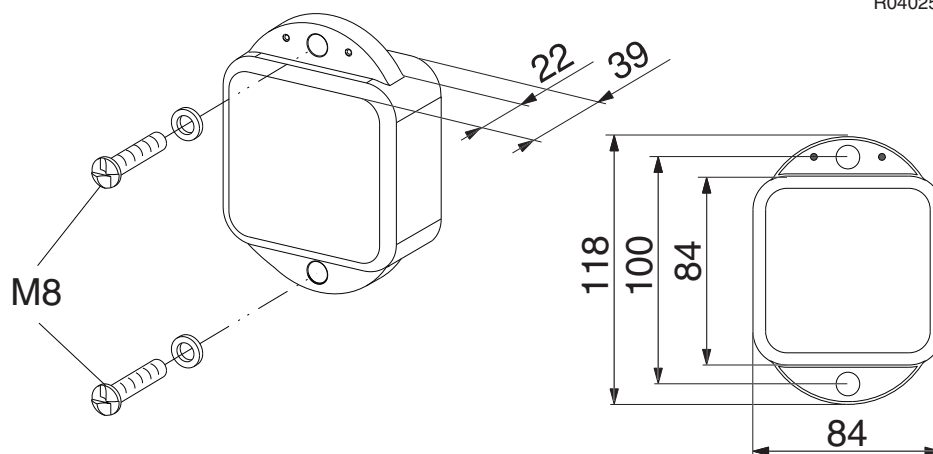
Ubicación de los orificios en las bisagras del soporte de montaje. Normalmente, están ubicados casi simétricamente desde la línea central del martillo.

Altura del pasador del soporte de montaje del brazo desde la placa inferior del soporte de montaje (A). La altura depende de lo cerca que está el pasador de la línea central del martillo. Cuanto más cerca esté, más larga debe ser la dimensión (A).

Efecto del retroceso del martillo y la fuerza de avance en el cilindro del cucharón, que se debe minimizar. Este efecto depende de la distancia (B). Cuanto mayor sea la distancia (B), menor será el efecto.

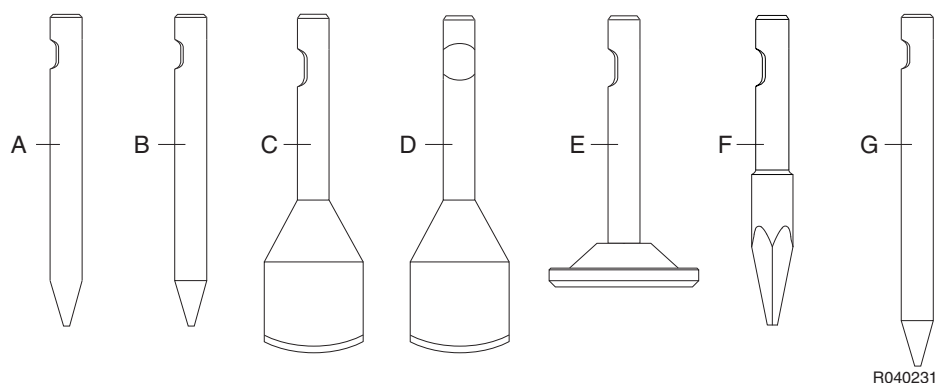
## 1.4 ESPECIFICACIONES TÉCNICAS RD3

R040253



Pieza	Especificación
Duración de la batería	Normalmente 3000 informe, basado en 1 informe/día
Tipo de batería	Principalmente litio, 7,8 Ah, integrada, encapsulada
Temperatura de funcionamiento	-20...85 °C (-4...185 °F)
Temperatura de almacenamiento	-40...85 °C (-40...185 °F)
Tecnología de red	3G/GSM, pentabanda (850/900/1800/1900/2100 MHz)
Radiobaliza	434 MHz, hasta 100 mW
Sensores	Posición, Movimiento, Inclinación, Temperatura, Luz, Utilización, Impactos 3 ejes
Antena, GPS	Interna
Antena, 3G/GSM	Interna
Antena, radio	Interna
LOG	Almacenamiento y reenvío, todos los datos incluyendo posición y datos del sensor
Clasificación IP	IP69k
ADR	UN3091
Contenido de litio	2,0 gramos

## 2. ESPECIFICACIONES DE LA HERRAMIENTA



Herramienta	N. ° de pieza	Longitud	Peso	Diámetro/ Anchura
Cinzel (A)	BG551	520 mm (20,47 in)	9,3 kg (21 lb)	56 mm (2,20 in)
Puntero (B)	BG553	520 mm (20,47 in)	9,1 kg (20 lb)	56 mm (2,20 in)
Pala, paralela al brazo (C)	BG555	560 mm (22,05 in)	9,7 kg (21 lb)	115 mm (4,53 in)
Pala, transversal al brazo (D)	BG556	560 mm (22,05 in)	9,7 kg (21 lb)	115 mm (4,53 in)
Placa de compactación (E)	BG557	430 mm (16,93 in)	23 kg (51 lb)	250 mm (9,84 in)
Pirámide (F)	BG553K3	520 mm (20,47 in)	9,6 kg (21 lb)	56 / 72 mm (2,20 / 2,83 in)
Puntero largo (G)	BG558	600 mm (23,62 in)	10,8 kg (24 lb)	56 mm (2,20 in)

### 3. CE MARCA Y DECLARACIÓN CE DE CONFORMIDAD

#### DECLARACIÓN CE DE CONFORMIDAD

Original

(Directiva 2006/42/CE, anexo II. 1. A; Directiva 2000/14/CE)

**Fabricante: Sandvik Mining and Construction Oy, Breakers Lahti**

**Dirección: Taivalkatu 8, FI-15170 Lahti, Finlandia**

Declaramos que el producto Rammer martillo hidráulico

**Modelo: 455E**

- **Es conforme con todas las disposiciones pertinentes de la Directiva de Maquinaria de uso al aire libre 2006/42/CE.**
- **Es conforme con todas las disposiciones pertinentes de la Directiva sobre ruido de equipos de uso al aire libre 2000/14/CE.**

El procedimiento aplicado para la determinación del cumplimiento es "El control interno de producción" (Anexo V).

Modelo	Número de serie	Nivel de potencia acústica medido: LWA [dB]	Nivel de potencia acústica garantizado: LWA [dB]
455E	455EA	115	119

- **Es conforme con todas las disposiciones pertinentes de las siguientes directivas y normativas de la UE:**

Directiva sobre equipos radioeléctricos 2014/53/UE

Directiva sobre compatibilidad electromagnética 2014/30/UE

- **Y se han aplicado las siguientes (secciones de las/disposiciones de las) normas:**

EN ISO 12100 - Seguridad de las máquinas, principios del diseño, valoración y reducción de riesgos

Sistema de gestión de la calidad certificado por DNV GL según ISO 9001, Diseño y fabricación del producto

#### Archivo técnico y conformidad de fabricación

N.N., Director R&D/E, está autorizado a recopilar el archivo técnico y confirma que el producto es conforme con los requisitos esenciales de seguridad e higiene.

M.M., Director Supply, confirma que el proceso de fabricación garantiza la conformidad de la maquinaria fabricada con el archivo técnico.

N.N. y M.M. cuentan con la autorización necesaria para elaborar la presente declaración de conformidad.

**Firmado en nombre y representación de Sandvik Mining and Construction Oy, Breakers Lahti**

**Lugar:** Taivalkatu 8, FI-15170 Lahti, Finlandia

**Fecha:** dd.mm.aaaa

Firmado: N.N.

Director R&D/E

Firmado: M.M.

Director Supply









Sandvik Mining and Construction Oy, Breakers Lahti  
Taivalkatu 8, P.O. Box 165, FI-15101 Lahti, Finland  
Phone Int. +358 205 44 151, Telefax Int. +358 205 44 150  
[www.rammer.com](http://www.rammer.com)