

Manual original

**Ram  
mer®**

Ⓟ 1/19

**MANUAL DO OPERADOR**

**OM3288ESHPOR.119**

**MARTELO HIDRÁULICO**

**RAMMER 3288E**

**STD**

**HD**

**R A M M E R H I T S H A R D E R**

<b>OPERAÇÃO</b> .....	<b>3</b>	3. Casquilho inferior da ferramenta .....	67
1. Introdução .....	4	Valores limites de desgaste e lubrificantes para o casquilho inferior da ferramenta .....	67
Este manual .....	4	Remoção do casquilho inferior da ferramenta .....	69
Informações de segurança importantes .....	6	Instalação do casquilho inferior da ferramenta .....	71
Garantia .....	6	4. Verificar a pressão no acumulador .....	74
Encomenda de peças sobressalentes .....	7	Torques, ajustes e lubrificantes .....	74
2. Números de produto .....	8	Verificar a pressão no acumulador .....	75
Modelo e número de série .....	8	5. Resolução de Problemas .....	79
3. Introdução ao produto .....	10	O martelo não arranca .....	79
Vista geral .....	10	O martelo funciona irregularmente, mas tem potência total de pancada .....	80
Remoção da embalagem .....	10	O martelo funciona irregularmente e a pancada não tem potência .....	80
Instruções para a elevação .....	10	A frequência de impactos diminui .....	81
Partes principais STD .....	14	O martelo não para ou continua em funcionamento .....	81
Partes principais HD .....	15	O óleo aquece demais .....	81
Válvula de Ajuste .....	15	Avaria recorrente da ferramenta .....	82
Dispositivo de lubrificação .....	16	Problemas no dispositivo de lubrificação automática .....	83
Dispositivo de monitorização remota RD3 .....	17	Assistência adicional .....	84
Proteção ambiental e método de reciclagem .....	18	<b>ESPECIFICAÇÕES</b> .....	<b>85</b>
4. Segurança .....	20	1. Especificações do martelo .....	86
Segurança geral .....	20	Especificações técnicas .....	86
Instruções de segurança .....	20	Dimensões principais STD .....	88
5. Operação .....	29	Dimensões principais HD .....	88
Instruções de operação .....	29	Especificações para suporte de montagem .....	89
Operação diária .....	36	Especificações técnicas RD3 .....	90
Montagem e desmontagem do martelo .....	43	2. Especificações das ferramentas .....	91
Movimentação .....	44	3. Marca CE e Declaração CE de Conformidade .....	92
Condições especiais de utilização .....	45		
Armazenamento .....	46		
<b>LUBRIFICAÇÃO</b> .....	<b>47</b>		
1. Lubrificação da ferramenta do martelo .....	48		
Lubrificantes recomendados .....	48		
Lubrificação automática .....	49		
Ajustar a dose de massa .....	50		
Lubrificação manual .....	52		
2. Óleo hidráulico para a máquina transportadora .....	54		
Requisitos para o óleo hidráulico .....	54		
Refrigerador de óleo .....	56		
Filtro do óleo .....	57		
<b>MANUTENÇÃO</b> .....	<b>59</b>		
1. Manutenção de rotina .....	60		
Vista geral .....	60		
Inspeção e manutenção pelo operador .....	60		
Inspeção e manutenção feitas pelo distribuidor .....	61		
Intervalos de manutenção em aplicações especiais .....	62		
Outros processos de manutenção .....	62		
2. Troco da ferramenta .....	64		
Valores limites de desgaste e lubrificantes para a remoção da ferramenta .....	64		
Remoção da ferramenta .....	65		
Instalação da ferramenta .....	66		

---

# OPERAÇÃO

---

# 1. INTRODUÇÃO

## 1.1 ESTE MANUAL

BG: Поискайте от дистрибутора на Rammer версия на български език на това ръководство.  
CS: Českou/Slovenskou verzi této příručky získáte o vašeho prodejce společnosti Rammer.  
DA: Bed om en dansksproget version af denne manual hos din Rammer-forhandler.  
DE: Fragen Sie Ihren Rammer-Händler nach der deutschen Fassung dieses Handbuchs.  
EL: Ζητήστε την ελληνική έκδοση του παρόντος εγχειριδίου από τον τοπικό αντιπρόσωπο της Rammer.  
EN: Ask for the English language version of this manual from your Rammer dealer.  
ES: Pídale a su distribuidor de Rammer la versión en español de este manual.  
ET: Käesoleva kasutusjuhendi eestikeelse versiooni saate Rammeri edasimüüjalt.  
FI: Pyydä suomenkielinen ohjekirja Rammer-jälleenmyyjältäsi.  
FR: Adressez-vous à votre revendeur Rammer pour obtenir la version française de ce manuel.  
HR: Hrvatsku verziju ovog priručnika zatražite od zastupnika tvrtke Rammer.  
HU: Ez a kézikönyv magyar nyelven is elérhető, kérje Rammer forgalmazójától.  
IS: Biðjið Rammer dreifingaraðila ykkar um íslenska útgáfu af þessari handbók.  
IT: È possibile richiedere la versione in lingua italiana di questo manuale presso il rivenditore Rammer.  
LT: Paprašykite savo Rammer platintojo lietuviškos instrukcijos versijos.  
LV: Rokasgrāmatas tulkojumu latviešu valodā jautājiem savam Rammer dālerim.  
NL: Vraag bij uw Rammer-dealer naar de Nederlandse versie van deze gebruiksaanwijzing.  
NO: Be om den norske versjonen av denne håndboken fra din Rammer-leverandør.  
PL: Proszę zwrócić się do dystrybutora Rammer, aby otrzymać niniejszą instrukcję w języku polskim.  
PT: Solicite a versão em português deste manual ao seu representante Rammer.  
RO: Solicitați versiunea în limba română a acestui manual de la distribuitorul dumneavoastră Rammer.  
RU: Запросите версию данного руководства на русском языке у вашего дилера компании Rammer.  
SK: Českú/Slovenskú verziu tejto príručky získate u svojho predajcu spoločnosti Rammer.  
SL: Vprašanje svojega Rammer predstavnika za ta priročnik v slovenskem jeziku.  
SR: Tražite verziju ovog priručnika na srpskom jeziku od vašeg Rammer dilera.  
SV: Be om den svenskspråkiga versionen av denna manual hos din Rammer-återförsäljare.  
TR: Bu kılavuzun Türkçe versiyonunu Rammer temsilcinizden isteyebilirsiniz.

R010483

Este manual foi concebido para que o equipamento e a sua operação com segurança sejam apresentados de maneira a ser de fácil compreensão. Contém também informações para a manutenção e especificações técnicas. Leia este manual da primeira até à última página antes de fazer pela primeira vez a instalação, funcionamento ou manutenção do equipamento acessório.

As unidades de medição neste manual são dadas no sistema métrico. Por exemplo, os pesos são indicados em quilogramas (kg). Em alguns casos, seguem-se outras unidades entre parênteses (). Por exemplo 28 litros (7,4 galões americanos).

As especificações e desenhos apresentados neste manual poderão ser sujeitos a alterações sem aviso prévio.

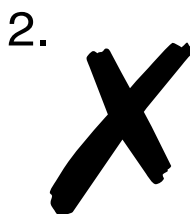
**SÍMBOLOS USADOS NESTE MANUAL**

Este símbolo identifica mensagens de segurança importantes neste manual. Leia cuidadosamente a mensagem que se segue a este símbolo. Se este símbolo não for compreendido ou respeitado, poderão ocorrer lesões a si ou a outras pessoas e pode também causar danos no equipamento. Ver a ilustração 1.



R010127

Este símbolo identifica uma ação proibida ou um local perigoso. Se este símbolo não for compreendido ou respeitado, poderão ocorrer lesões a si ou a outras pessoas e pode também causar danos no equipamento. Ver a ilustração 2.



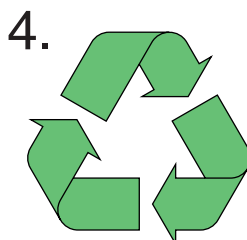
R010128

Este símbolo identifica uma ação correta e recomendada. Ver a ilustração 3.



R010126

Este símbolo identifica conteúdo relacionado com proteção ambiental e reciclagem. Ver a ilustração 4.



R010265

---

## 1.2 INFORMAÇÕES DE SEGURANÇA IMPORTANTES

---

As medidas de segurança básicas encontram-se destacadas na secção de "Segurança" deste manual e na descrição de operações onde exista perigo. Foram também colocadas no equipamento etiquetas de aviso para fornecerem instruções e identificarem perigos específicos que, em caso de não serem respeitadas, poderão causar lesões físicas ou a morte a si ou a terceiros. Estes avisos, tanto no manual como nas etiquetas colocadas no equipamento, estão identificadas pelo símbolo de aviso.

Para utilizar corretamente o equipamento acessório, a máquina transportadora também tem de ser operada por um operador competente. Não utilize nem instale o equipamento acessório se não souber operar corretamente a máquina transportadora. O equipamento acessório é uma ferramenta potente. Utilizar com o cuidado devido, de contrário pode causar danos.

Não apresse a aprendizagem para usar o produto. Demore o tempo necessário e o que é ainda mais importante, faça-o de um modo seguro. Não pressuponha. Se não perceber qualquer coisa, pergunte ao seu distribuidor local.

O funcionamento, lubrificação ou manutenção inadequados desta máquina poderão ser perigosos e poderão resultar em danos.

Não opere com esta máquina antes de ter lido e compreendido as instruções neste manual.

Não efetue qualquer lubrificação ou manutenção nesta máquina antes de ter lido e compreendido as instruções neste manual.

---

## 1.3 GARANTIA

---

Verifique se uma folha de garantia separada explicando os termos da garantia lhe é fornecida juntamente com o equipamento acessório. Em caso contrário, contacte de imediato o seu distribuidor local.

### DOCUMENTO DE REGISTO DA GARANTIA

Após a inspeção da instalação pelo distribuidor, é preenchido um documento de registo de garantia do qual é enviada uma cópia ao fabricante. Este documento é muito importante, uma vez que não serão atendidas quaisquer reclamações dentro do período de garantia sem a sua apresentação. Certifique-se que recebe uma cópia do documento após a inspeção da instalação e que este se encontra corretamente preenchido.

### **INSPEÇÃO DA INSTALAÇÃO**

Tem de ser feita uma inspeção depois da instalação do produto na máquina transportadora. Na inspeção da instalação são verificadas determinadas especificações (tais como pressão de funcionamento e fluxo do óleo) para assegurar que estão dentro dos limites estabelecidos. Ver “Especificações do martelo” na página 86.

### **1.4 ENCOMENDA DE PEÇAS SOBRESSALENTES**

---

Quando necessitar de peças sobressalentes ou de quaisquer informações relativas à manutenção do seu equipamento, por favor contacte o seu distribuidor local. São asseguradas entregas rápidas a partir de encomendas com dados exatos.

Informações requeridas:

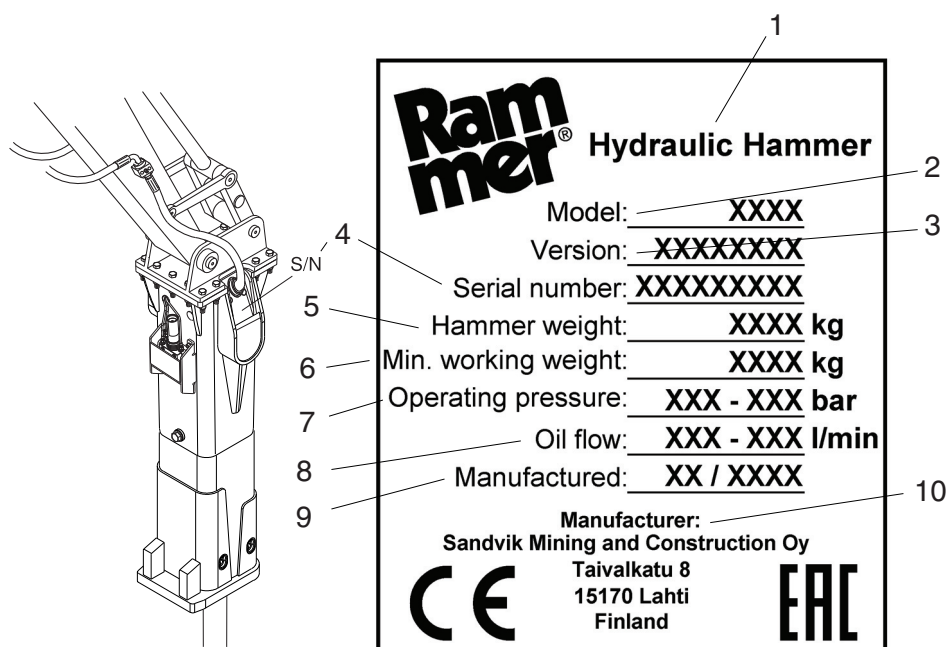
1. Nome do cliente, pessoa a contactar
2. Número de encomenda (quando disponível)
3. Endereço de entrega
4. Modo de entrega
5. Prazo de entrega pretendido
6. Endereço de faturação
7. Modelo e número de série do produto
8. Designação, referência e quantidade necessária de peças sobressalentes

## 2. NÚMEROS DE PRODUTO

### 2.1 MODELO E NÚMERO DE SÉRIE

O número de série do produto está estampado no corpo da válvula. O número do modelo e o número de série localizam-se na placa de identificação do produto. Verifique se o modelo corresponde ao indicado na capa deste manual.

É importante indicar corretamente o número de série do equipamento acessório quando for necessário fazer reparações ou quando encomendar peças sobressalentes. A identificação do número de série é o único meio adequado de manter e identificar peças para um equipamento específico.



R010533

### CONTEÚDO DA PLACA DE IDENTIFICAÇÃO DO PRODUTO

1	Martelo Hidráulico
2	Modelo
3	Versão
4	Número de série
5	Peso do martelo (kg)
6	Peso mín. de trabalho (kg)
7	Pressão de operação (bar)
8	Fluxo do óleo (l/min)



---

9	Fabricado em ou data de fabrico
10	Fabricante

---

## 3. INTRODUÇÃO AO PRODUTO

---

### 3.1 VISTA GERAL

---

O produto é um martelo operado hidráulicamente. Pode ser utilizado em qualquer máquina transportadora que satisfaça os requisitos necessários de instalação hidráulica e mecânica. A unidade funciona levantando repetidamente um pistão de aço e impelindo-o sobre a cabeça de uma ferramenta de fragmentação amovível.

Não são necessários acumuladores de pressão suplementares uma vez que o acumulador de pressão integrado absorve os picos de pressão hidráulica. A energia de impacto do martelo é praticamente constante e independente do sistema hidráulico da máquina transportadora.

### 3.2 REMOÇÃO DA EMBALAGEM

---

Retire todas as correias de aço da embalagem. Abra a embalagem e tire todo o plástico que está a cobrir o produto.



**Recicle apropriadamente todos os materiais de embalagem (aço, plástico, madeira).**

### 3.3 INSTRUÇÕES PARA A ELEVAÇÃO

---

Utilize um guindaste quando pretender içar componentes que pesem 23 kg (51 lb) ou mais, para evitar lesões nas costas. Certifique-se que o equipamento de elevação está em boas condições e têm a capacidade correta. Certifique-se de que os ganchos estão colocados na posição correta. Os olhais de suspensão não devem ser carregados lateralmente durante uma operação de elevação. Não utilize as ferramentas do martelo para a elevação.

## PONTOS DE ELEVAÇÃO FORNECIDOS

Use os olhais de elevação localizados na carcaça do produto apenas para levantar ou manusear o mesmo. O cálculo da capacidade de elevação é baseado no peso de operação do produto incluindo uma ferramenta de trabalho normal e um suporte de montagem de tamanho médio.



**Aviso! Para evitar a queda de objetos, não use o produto para levantar outros produtos. Use os olhais de elevação localizados na carcaça do produto apenas para levantar ou manusear o mesmo.**

O peso total máximo permitido é mostrado na placa CE no produto e na página de especificação. Ver “Especificações do martelo” na página 86. Se o peso exceder o peso total máximo permitido mostrado na placa CE no produto e na página de especificação, tem então de usar outros pontos/métodos de elevação diferentes daqueles originalmente fornecidos no produto.

Os outros orifícios roscados no produto (por exemplo, na unidade de impacto do martelo) são destinados ao manejo de uma só peça. É proibido levantar o conjunto inteiro usando estes orifícios roscados (por exemplo, nas superfícies exteriores do cilindro). Para manejar as peças, consulte a documentação de reparação do produto para conhecer os métodos de elevação e adaptadores de elevação adequados.

## PARAFUSOS DOS OLHAIS DE ELEVAÇÃO

Aperte totalmente os parafusos do olhal de elevação. O olhal de elevação só pode ser carregado se o parafuso estiver adequadamente aparafusado na carcaça.



**Se o parafuso não estiver apertado adequadamente antes de usar o olhal de elevação para levantar carga, pode ocorrer a quebra do olhal de elevação e a queda livre do produto.**

Se usar ferramentas mecânicas para apertar, assegure-se que não esforça demasiado a haste. Antes de levantar carga assegure-se que a corrente e/ou o gancho estão esticados.

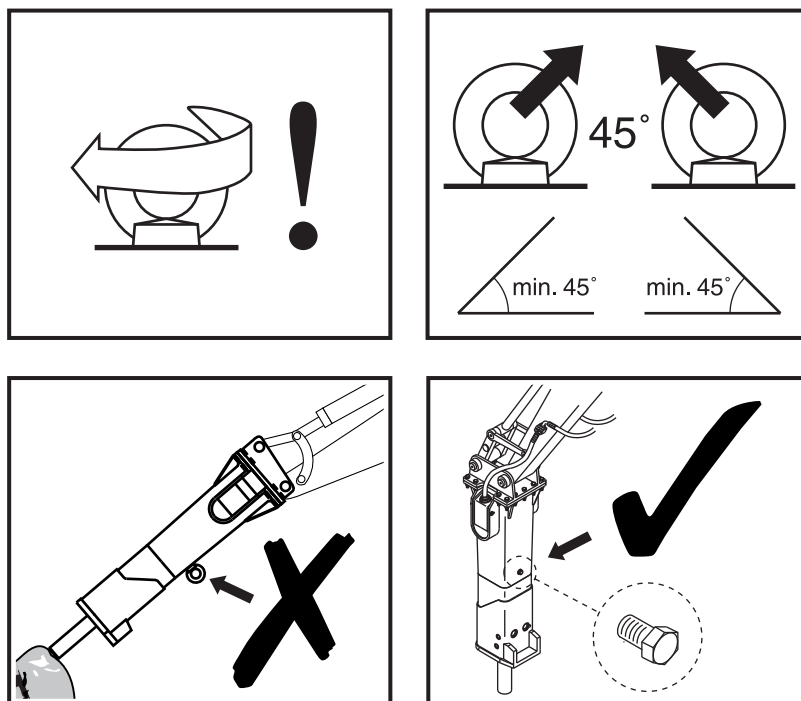
Quando se usarem dois parafusos de olhal de elevação, a capacidade de elevação depende do ângulo dos trilhos de elevação. O ângulo não deve ser menos de 45°, como está mostrado na ilustração. Quando os parafusos de olhal de elevação estiverem apertados, ambos os anéis devem estar alinhados.

O cálculo da capacidade de carga é aplicável para temperaturas entre -10 °C (14 °F) e 40 °C (104 °F).

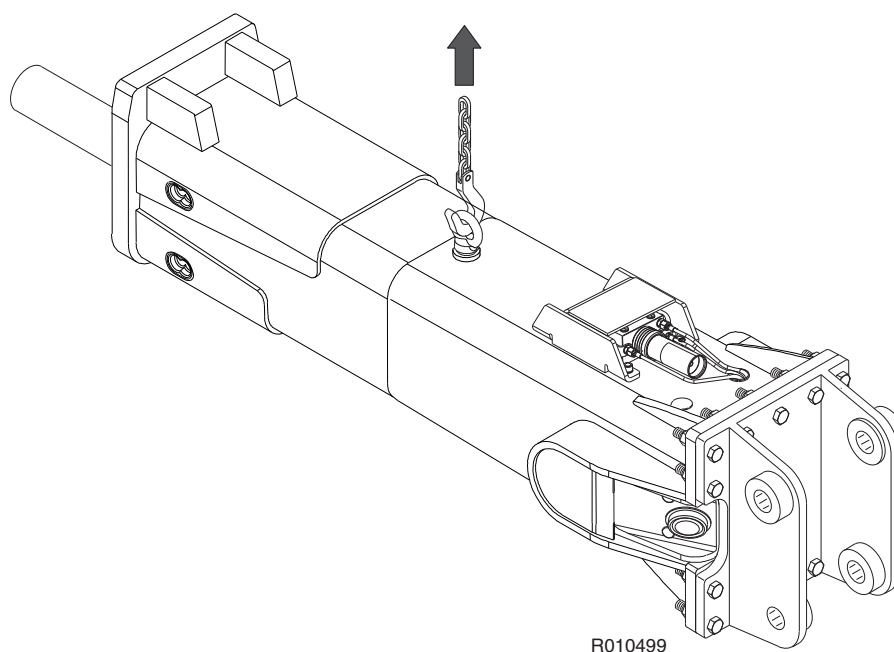
Antes de voltar a usar os parafusos do olhal de elevação, verifique se não existem nenhuns defeitos na superfície (por exemplo ferrugem, buracos, espaços vazios, rugas e veios, deformação do anel, falta de roscas ou roscas partidas, etc.).

Têm de ser sempre estritamente observadas as normas de segurança locais e nacionais para as máquinas e equipamentos de elevação.

Nota: Antes de começar a operar o martelo, substitua sempre o olhal de elevação com um parafuso cego.



O equipamento de elevação deve içar seguramente o peso do equipamento. Ver “Especificações do martelo” na página 86. Colocar correntes ou eslingas, como está mostrado na ilustração, para içar o equipamento.



Nota: Antes de começar a operar o martelo, substitua sempre o olhal de elevação com um parafuso cego.

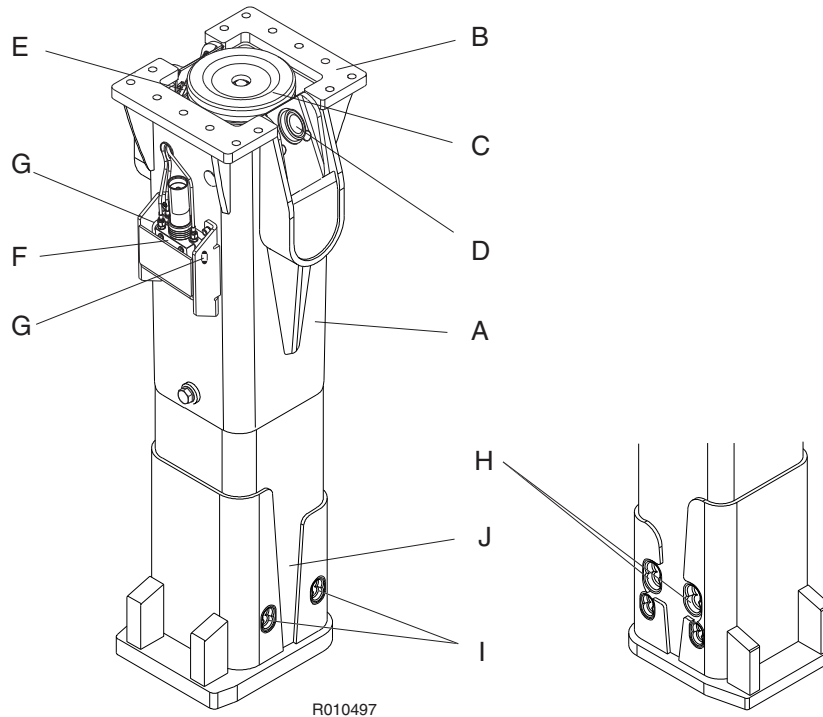
### INSTRUÇÕES DE SEGURANÇA PARA A ELEVAÇÃO

Em baixo encontram-se algumas instruções de segurança comuns relacionadas com as operações de elevação. Além disso, normas locais e nacionais para as máquinas e equipamentos de elevação devem sempre ser estritamente observadas. Por favor note que a lista abaixo não é exaustiva, tem sempre de assegurar que o processo escolhido é seguro para si e para os outros.

- Não eleve cargas por cima de pessoas. Ninguém deve estar por baixo das cargas levantadas.
- Não eleve pessoas e nunca se coloque em cima de carga levantada.
- Mantenha as pessoas longe da área de elevação.
- Evite puxar lateralmente a carga. Estique lentamente a folga das correias. Arranque e pare cuidadosamente.
- Levante a carga alguns centímetros e controle a mesma antes de continuar. Verifique se a carga está bem equilibrada. Verifique se há itens soltos.
- Nunca deixe a carga levantada sem vigilância. Mantenha o controlo da carga durante todo o tempo.
- Nunca levante a carga para além da capacidade nominal (ver o peso de operação do produto na página de especificação).
- Inspeccione todos os equipamentos de elevação antes de os usar. Não use equipamento de elevação torcido ou danificado. Proteja o equipamento de elevação de cantos afiados.
- Observe todas as instruções de segurança locais.

### 3.4 PARTES PRINCIPAIS STD

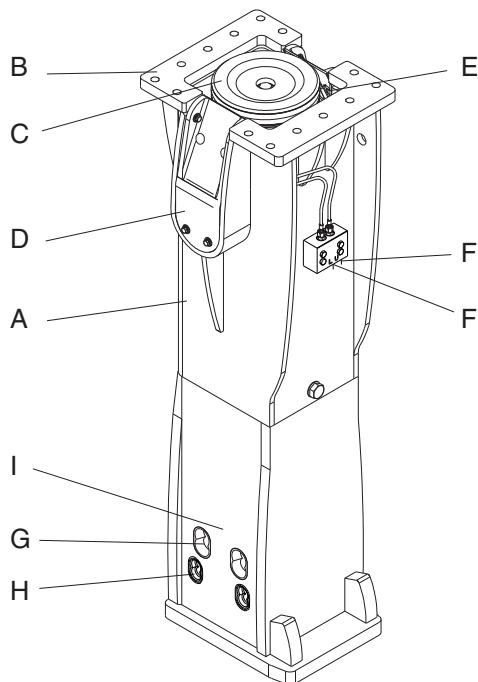
Mostram-se a seguir as partes principais do martelo.



- A. Carcaça
- B. Flange de montagem
- C. Elementos amortecedores de vibração
- D. Ligações de mangueira (linhas de pressão e retorno)
- E. Acumulador de pressão
- F. Dispositivo de lubrificação
- G. Bico de lubrificação
- H. Mecanismo de retenção de ferramentas
- I. Mecanismo de retenção dos casquilhos das ferramentas
- J. Placas de desgaste

### 3.5 PARTES PRINCIPAIS HD

Mostram-se a seguir as partes principais do martelo.



R010498

- A. Carcaça
- B. Flange de montagem
- C. Elementos amortecedores de vibração
- D. Ligações de mangueira (linhas de pressão e retorno)
- E. Acumulador de pressão
- F. Bico de lubrificação
- G. Mecanismo de retenção de ferramentas
- H. Mecanismo de retenção dos casquilhos das ferramentas
- I. Placas de desgaste

### 3.6 VÁLVULA DE AJUSTE

O martelo está equipado com uma válvula de ajuste incorporada.

A válvula de ajuste está concebida para diminuir o fluxo do óleo para o martelo quando o fluxo do óleo da máquina transportadora for demasiado alto.

Se o ritmo de impacto do martelo diminuir de repente quando estiver a operar o martelo, contacte o seu distribuidor local da máquina transportadora para diminuir o fluxo do óleo da mesma.

---

### 3.7 DISPOSITIVO DE LUBRIFICAÇÃO

---

O martelo pode ser equipado com um dispositivo de lubrificação automática. A massa de lubrificação da ferramenta é abastecida pelo dispositivo de lubrificação no martelo através de linhas de lubrificação.

As vantagens do sistema de lubrificação automático são:

- Longa vida para as peças de desgaste
- Frequência de utilização do martelo mais elevada
- Possibilidade de lubrificar manualmente
- Redução de desperdício de massa lubrificante

Nota: Alguns modelos de martelo estão equipados com um conjunto de adaptador para a lubrificação manual e não incluem dispositivo de lubrificação automática.



---

## 3.8 DISPOSITIVO DE MONITORIZAÇÃO REMOTA RD3

---



**Aviso! O RD3 contém um cartão SIM ativado (dispositivo de transmissão por rádio) e uma bateria integrada de íões de lítio. Ambos os itens estão regulamentados para transporte aéreo. Contacte o seu transitário acerca de quaisquer restrições sobre o frete aéreo.**



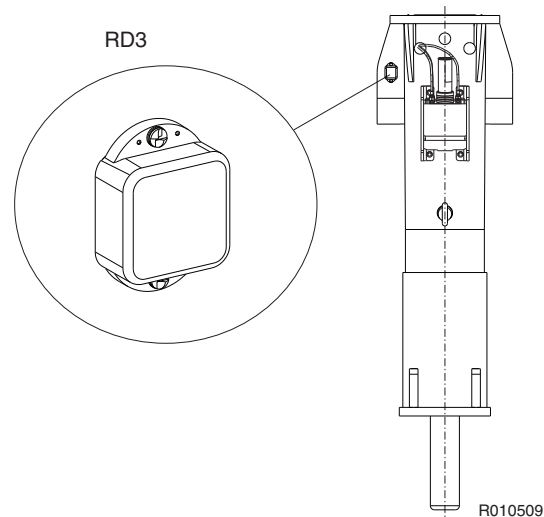
**Aviso! O lítio é uma substância altamente inflamável. Armazene as baterias de íões de lítio danificadas num recipiente à prova de fogo. Nunca transporte uma bateria de íões de lítio danificada ou desprotegida. Respeite a legislação e as disposições regulamentares locais em matéria de eliminação adequada de baterias de íões de lítio danificadas.**



**Aviso! Quando a bateria for aberta, poderá ocorrer a inalação, o contacto com a pele e com os olhos. Na eventualidade de ficar exposto aos seus materiais internos, os fumos corrosivos poderão causar irritação extrema na pele, nos olhos e nas membranas mucosas. A sobre-exposição poderá provocar sintomas de lesões pulmonares não-fibróticas e a irritação nas membranas.**

O RD3 é um dispositivo montado no martelo que permite a monitorização remota de unidades de martelo. Durante a operação do martelo, o RD3 recolhe e transmite informações de operação e localização. Estas informações serão disponibilizadas através de um serviço online e podem ser usadas, por exemplo, para consultar o histórico de trabalho do martelo, gerir programas de serviço, otimizar o desempenho do martelo, preparar formações do operador e proceder à gestão da frota.

Para mais informações, contacte o seu distribuidor local Rammer.



### 3.9 PROTEÇÃO AMBIENTAL E MÉTODO DE RECICLAGEM

Os produtos Rammer contribuem para a reciclagem de materiais, ajudando os clientes a alcançar os seus objetivos ambientais. São tomadas todas as precauções necessárias durante o fabrico para se ter a certeza que não se causam danos ao ambiente.

São feitos todos os esforços para prever e minimizar os riscos que possam estar associados ao funcionamento e manutenção dos produtos Rammer e que possam representar perigo para as pessoas e para o ambiente. Apoiamos os clientes nos seus esforços na proteção do ambiente no seu trabalho diário.

---

Siga as seguintes instruções quando trabalhar com equipamentos Rammer:

- Descarte os materiais de embalagem de uma forma apropriada. A madeira e plásticos podem ser queimados ou reciclados. Entregue as cintas de aço a um centro de reciclagem de metais.

- Proteja o ambiente do derramamento de óleo.

Em caso de fuga de óleo hidráulico, o equipamento deve ser imediatamente reparado.

Siga as instruções de lubrificação do produto e evite massa lubrificante em excesso.

Seja cuidadoso quando manusear, armazenar e transportar óleos.

Descarte apropriadamente as embalagens vazias de óleo ou massas lubrificantes.

Consulte as autoridades locais para obter instruções detalhadas.

- Todas as peças metálicas do produto podem ser recicladas entregando-as a um depósito de sucata autorizado.
- Respeite as regras locais de classificação de resíduos quando descartar peças de borracha ou de plástico usadas (amortecedores, placas de desgaste, vedantes).
- Quando se desfizer do produto completo ou do acumulador de pressão, consulte o seu distribuidor local da Rammer para obter instruções de despressurização do acumulador.
- Não leve o produto ou o acumulador para um centro de sucata sem primeiro despressurizar o acumulador.
- Proceda à eliminação das baterias de acordo com as regulamentações federais, estaduais e locais aplicáveis. Para efeitos de segurança, isole devidamente as baterias para eliminação. Tape ambos os terminais da bateria com fita, coloque a bateria em sacos isolantes ou embale a bateria na sua embalagem original, de modo a evitar ignições provocadas por curto-circuitos.

Consulte o seu distribuidor local para obter mais informações.

---

## 4. SEGURANÇA

---

### 4.1 SEGURANÇA GERAL

---

Todos os equipamentos mecânicos podem ser perigosos se forem operados sem o devido cuidado ou sem uma correta manutenção. A maior parte dos acidentes que envolvem o funcionamento e a manutenção de máquinas são causados por falha na observância das regras de segurança ou precauções básicas. Muitas vezes pode-se evitar o acidente através do reconhecimento de situações potencialmente perigosas antes que o acidente ocorra.



**Aviso! Leia atentamente as mensagens de aviso seguintes. Informam-no sobre os diferentes perigos e como evitá-los. Se não forem tomadas as devidas precauções pode sofrer lesões graves ou causar lesões graves a terceiros.**

### 4.2 INSTRUÇÕES DE SEGURANÇA

---

#### MANUAIS

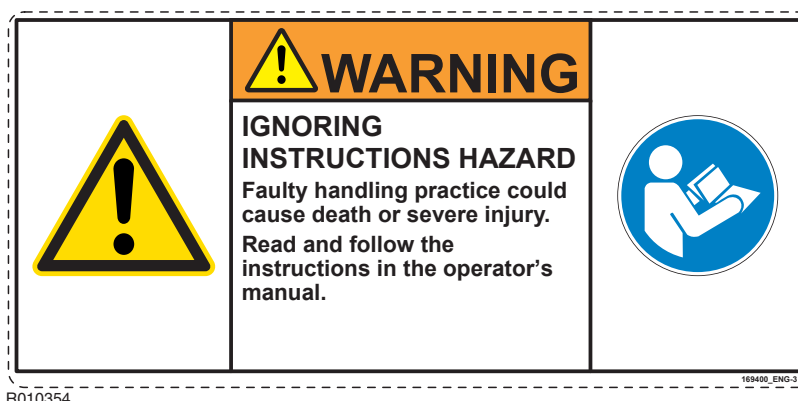
Estude este manual antes de instalar o produto, antes de o pôr em funcionamento e antes de efetuar a respetiva manutenção. Se houver qualquer coisa que não entenda, peça ao seu patrão ou ao seu distribuidor local que lha expliquem. Mantenha este manual limpo e em bom estado de conservação.

São mostrados abaixo a etiqueta de segurança relacionada que está afixada no martelo e o texto na etiqueta.

#### "PERIGO DE IGNORAR INSTRUÇÕES

Uma prática deficiente de manuseamento poderá causar morte ou lesões graves.

Leia e siga as instruções no manual do operador."



### **CUIDADO E VIGILÂNCIA**

Durante todo o tempo que estiver a trabalhar com o produto, tome cuidado e mantenha-se alerta. Mantenha-se sempre alerta em relação a perigos. A possibilidade de um acidente sério ou mesmo fatal aumenta se estiver sob a influência de substâncias estupefacientes.

### **ROUPAS**

Poderá lesionar-se se não utilizar roupas adequadas. Roupas soltas poderão ficar presas na maquinaria. Utilize roupas de proteção adequadas ao trabalho.

Exemplos disso são: capacete de segurança, sapatos de segurança, óculos de proteção, fatos-macaco de tamanho adequado, protetores de ouvidos e luvas industriais. Mantenha os punhos da camisa apertados. Não use gravata nem lenço de pescoço. Mantenha preso o cabelo comprido.

### **PRÁTICA**

Pode causar a morte ou lesões graves a si e a terceiros se efetuar operações que desconhece sem antes as ter praticado. Pratique longe do local de trabalho, numa área desimpedida.

Mantenha as outras pessoas afastadas. Não efetue novas operações até ter a certeza que as pode efetuar com segurança.

### **REGULAMENTOS E LEIS**

Cumpra todas as leis e regulamentos da área de trabalho e locais que estejam relacionadas consigo e com o seu equipamento.

### COMUNICAÇÕES

Más comunicações podem causar acidentes. Mantenha as pessoas que o rodeiam informadas sobre o que está a fazer. Se trabalhar com outras pessoas, certifique-se que entenderão qualquer sinal manual que lhes faça.

Os locais de trabalho podem ser ruidosos. Não confie apenas em ordens verbais.

### LOCAL DE TRABALHO

Os locais de trabalho podem ser perigosos. Inspeccione o local antes de trabalhar nele.

Pouca visibilidade pode causar acidentes e danos. Verifique se a visibilidade e a iluminação do local de trabalho são adequadas.

### PILHAS E VALAS

Material empilhado e valas poderão desmoronar. Não trabalhe muito próximo a pilhas e valas onde exista o perigo de desmoronamento.

### BARREIRAS DE SEGURANÇA

Equipamento não protegido em locais públicos pode ser perigoso. Coloque barreiras à volta da máquina para manter as pessoas afastadas.

### POLUENTES DO AR

São mostrados abaixo a etiqueta de segurança relacionada que está afixada no martelo e o texto na etiqueta.

"PERIGO DE POEIRAS

Respirar a poeira pode causar a morte ou ferimentos graves.

Use sempre um protetor respiratório aprovado."



Os poluentes do ar são partículas microscópicas que prejudicam a saúde quando inaladas. Poluentes do ar em canteiros de obras podem ser, por exemplo, poeira de sílica, fumaças de óleo ou partículas de exaustão de diesel, visíveis ou invisíveis. Especialmente em locais de demolição, podem haver outras substâncias perigosas, tais como amianto ou pinturas com chumbo ou outras substâncias químicas.

O efeito de poluentes do ar pode ser imediato se a substância for venenosa. O principal perigo com os poluentes do ar decorre de uma longa exposição, em que as partículas são inaladas, mas não removidas dos pulmões. A enfermidade é chamada silicose, asbestose ou outra e poderá causar morte ou sérias lesões.

Para proteger-se de poluentes do ar, mantenha as portas e janelas da escavadora fechadas durante a operação. Devem ser usadas na operação de martelagem escavadoras com cabinas pressurizadas. É essencial a manutenção correta dos filtros de ar fresco da escavadora. Quando não houver cabinas pressurizadas, têm de ser usados protetores respiratórios adequados.

Pare o trabalho quando houver pessoas na área com poluentes no ar e certifique-se que têm protetores respiratórios adequados. Os respiradores são tão importantes para os espetadores como os capacetes.

Os respiradores tanto para o operador como para os espetadores devem ser aprovados pelo fabricante do respirador para a aplicação em questão. É essencial que os respiradores protejam contra partículas finas de poeira que causam silicose e que pode causar outras sérias enfermidades pulmonares. Não use o equipamento antes de ter a certeza de que os protetores respiratórios estão a funcionar corretamente. Isso significa que os protetores respiratórios têm de ser verificados para assegurar que estão limpos, que o filtro foi substituído e que protegerá do modo previsto.

Certifique-se sempre de que a poeira foi removida das suas botas e roupas quando terminar o seu turno. As partículas mais pequenas de poeira são as mais perigosas. Elas podem ser tão finas que não as pode ver. Lembre-se, TEM de proteger-se a si e às outras pessoas presentes contra o perigo de respirar ou inalar poeira.

Siga sempre as leis e regulamentos locais relativos a poluentes do ar no ambiente de trabalho.

### **PROJEÇÃO DE LASCAS DE PEDRAS**

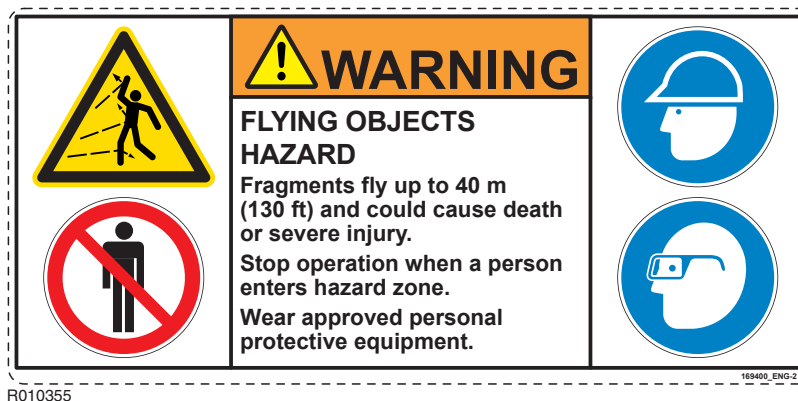
É mostrada abaixo a etiqueta de segurança no martelo:

#### **"PERIGO DE OBJETOS PROJETADOS**

A projeção de fragmentos pode alcançar os 40 m (130 pés) e poderá causar morte ou lesões graves.

Pare a operação quando uma pessoa entrar na zona perigosa.

Use equipamento de proteção pessoal aprovado."



Proteja-se a si e à sua volta contra a projeção de lascas de pedra. Não opere o produto ou a máquina transportadora se alguém estiver demasiado próximo.

A norma europeia EN 474-1 para a segurança em maquinaria de terraplenar requer que seja usada proteção adequada para o operador, tal como vidro à prova de bala, rede de proteção ou uma proteção equivalente.

Mantenha as portas e janelas da cabine fechadas durante o serviço. Recomenda-se a utilização de barras nas janelas para proteção contra a projeção de lascas de pedra.

#### ELEVADO NÍVEL DE RUÍDO

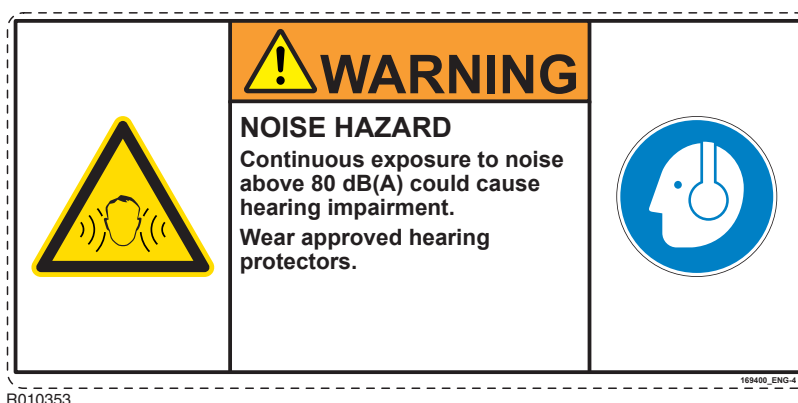
Um martelo em operação cria um nível elevado de ruído. Utilize sempre proteção nos ouvidos para prevenir danos pessoais.

A etiqueta de segurança no martelo é mostrada abaixo:

"PERIGO DE RUÍDO

A exposição continuada a ruído superior a 80 dB(A) causará deficiência auditiva.

Use um protetor auditivo aprovado."





### **LIMITES DO EQUIPAMENTO**

O funcionamento do produto para além dos limites para os quais foi concebido pode causar danos. Pode também ser perigoso. Ver “Especificações do martelo” na página 86.

Não tente melhorar o rendimento do equipamento através de modificações não aprovadas.

### **FLUIDO HIDRÁULICO**

Jatos finos de fluido hidráulico a grande pressão podem penetrar na pele. Não utilize os dedos para detetar fugas de fluido hidráulico. Não coloque a sua cara perto dos locais onde exista suspeita de fugas. Coloque uma placa de cartão próximo do local onde suspeita haver fugas e depois inspecione-a para detetar sinais de fluido hidráulico. Se o fluido hidráulico penetrar na pele, procure rapidamente assistência médica.

O fluido hidráulico quente pode causar lesões graves.

### **MANGUEIRAS HIDRÁULICAS E ACESSÓRIOS**

Verifique se todos os componentes hidráulicos resistem à pressão máxima e aos esforços mecânicos causados pela operação do acessório. Consulte o seu distribuidor local para obter mais instruções.

### **PERIGO DE INCÊNDIO**

Muitos dos fluidos hidráulicos são inflamáveis e podem incendiar-se quando ficarem em contacto com superfícies quentes. Evite derramar fluido hidráulico em superfícies quentes.

### **PRESSÃO HIDRÁULICA**

#### **ACUMULADORES DE PRESSÃO**

O autocolante de segurança no acumulador ou perto dele é mostrado abaixo.

#### **"PERIGO DE ALTA PRESSÃO**

Um manuseamento inadequado do acumulador pressurizado causará morte ou lesões graves.

Leia o manual de oficina antes da desmontagem.

Liberte a pressão antes da desmontagem.

Recarregue apenas com nitrogénio (N<sub>2</sub>)."



O martelo incorpora um ou dois acumuladores de pressão, dependendo do modelo. Os acumuladores estão pressurizados mesmo quando não exista pressão hidráulica no martelo. A tentativa de desmontar o acumulador sem primeiro libertar a pressão poderá causar lesões ou morte. Não tente desmontar os acumuladores de pressão, contacte primeiro o seu distribuidor local.

### **EQUIPAMENTO DE ELEVAÇÃO**

Poderá lesionar-se se utilizar equipamento de elevação defeituoso. Certifique-se que o equipamento de elevação está em boas condições. Certifique-se que o equipamento de elevação cumpre com todos os regulamentos locais e é apropriado para o trabalho. Assegure-se que o equipamento de levantamento é suficientemente forte para o trabalho e que sabe utilizá-lo.

Não utilize o equipamento para elevação. Contacte o distribuidor da escavadora para se informar sobre como poderá içá-lo com a sua máquina.

### **PEÇAS SOBRESSALENTES**

Utilize somente peças sobressalentes originais. Utilize somente ferramentas genuínas com os martelos hidráulicos. A utilização de peças sobressalentes ou ferramentas do martelo de outras marcas podem danificar o produto.

### **CONDIÇÕES DO EQUIPAMENTO**

Um equipamento deficiente pode causar lesões a si e a terceiros. Não opere equipamentos defeituosos ou que tenham falta de peças.

Certifique-se que foram efetuados os procedimentos de manutenção deste manual antes de utilizar o produto.

### **REPARAÇÕES E MANUTENÇÃO**

Não tente efetuar reparações ou qualquer outro trabalho de manutenção que não compreenda.

### ALTERAÇÕES E SOLDADURA

As alterações não aprovadas podem causar lesões e danos. Contacte com o seu distribuidor local para aconselhamento antes de alterar o produto. Antes de efetuar soldaduras no produto enquanto este está instalado na máquina transportadora, desligue o alternador e a bateria da máquina transportadora. Note que se soldar as ferramentas do martelo as tornará inúteis e anulará a garantia.

### FRAGMENTOS DE METAL

Poderá ser ferido por fragmentos projetados quando estiver a colocar ou a extrair pernos de metal. Utilize um martelo de face macia ou punções para retirar e instalar pernos de metal, tais como pivôs. Use sempre óculos de proteção.

### ETIQUETAS NO PRODUTO

Os autocolantes de segurança comunicam as seguintes quatro coisas:

- O nível de gravidade do risco (isto é, palavra de alerta "PERIGO" ou "CUIDADO").
- A natureza do perigo (tais como alta pressão ou poeira).
- A consequência da interação com o perigo.
- Como evitar o perigo.

Tem SEMPRE de seguir as instruções das mensagens de segurança e símbolos dos autocolantes de segurança do produto e as instruções indicadas nos manuais para evitar a morte ou ferimentos graves!

Mantenha os autocolantes de segurança limpos e visíveis em todos os momentos. Verifique diariamente o estado dos autocolantes de segurança. Os autocolantes e instruções de segurança que tenham desaparecido, ficado danificados, pintados, descolados ou que não cumpram os requisitos de legibilidade para serem lidos a uma distância segura têm de ser substituídos antes de operar o produto.

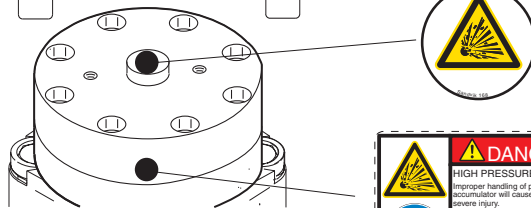
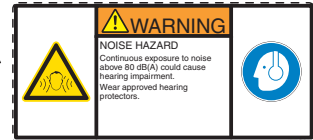
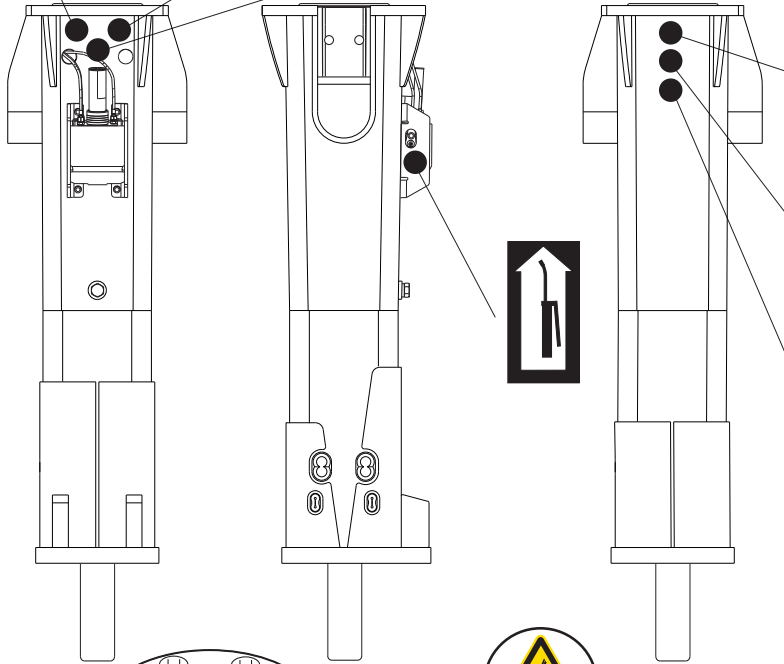
Se for substituída uma peça que tenha colada uma etiqueta de segurança, coloque uma nova etiqueta de segurança na peça de substituição. Se este manual estiver disponível no seu idioma, as etiquetas de segurança devem estar disponíveis no mesmo idioma.

Existem várias etiquetas de segurança específicas neste martelo. Deve familiarizar-se com todos os autocolantes de segurança. O local para os autocolantes de segurança está representado na figura seguinte.

Ao limpar as etiquetas de segurança use um pano, água e sabão. Não utilize dissolventes, gasolina ou outros produtos químicos fortes para limpar os autocolantes de segurança.

Dissolventes, gasolina ou produtos químicos agressivos podem dissolver o adesivo que prende as etiquetas de segurança. O adesivo descolado fará com que os autocolantes de segurança caiam.

**Ram  
mer** Hydraulic Hammer  
 Model: XXXX  
 Version: XXXXXXXX  
 Serial number: XXXXXXXX  
 Hammer weight: XXXX kg  
 Min. working weight: XXXX kg  
 Operating pressure: XXX - XXX bar  
 Oil flow: XXX - XXX l/min  
 Manufactured: XX / XXXX  
 Manufacturer:  
 Sandvik Mining and Construction Oy  
 Tavolakkatu 8  
 15170 Lahti  
 Finland



R010504

---

## 5. OPERAÇÃO

---

### 5.1 INSTRUÇÕES DE OPERAÇÃO

---

#### UTILIZAÇÃO RECOMENDADA

O martelo foi concebido para ser usado para partir blocos de pedra de grande tamanho, demolir estruturas em betão fortemente reforçado e em grandes trabalhos de escavação pesada e limpeza de escombros. Também pode ser usado para rotura primária, abertura de túneis e remoção de escória metalúrgica. O seu vendedor local terá todo o prazer em lhe fornecer mais informações.

#### CONDIÇÕES DE OPERAÇÃO

##### *Princípios de instalação*

Quase todas as máquinas portadoras que correspondem aos requerimentos mecânicos e hidráulicos, são adequadas para o acionamento do equipamento. Ver “Especificações do martelo” na página 86. O equipamento é montado no portador praticamente da mesma maneira como se monta um balde ou outro equipamento. Para um equipamento montado numa flange é necessário um suporte de fixação separado.

Se a máquina transportadora já dispõe de um circuito hidráulico auxiliar, a instalação só necessita de mangueiras e acessórios adequados. Se a máquina transportadora não tiver um conjunto de montagem adequado para operar com o acessório, tem de ser instalado um. Para tal pode ser necessária instalação incluindo novos tubos e válvulas adicionais, tais como válvula direcional e válvula de descompressão.

É possível encomendar conjuntos adequados a revendedores locais, aos fabricantes da máquina transportadora e respetivos revendedores ou a outros fornecedores.

##### *Amortecimento de ruídos*

O funcionamento do martelo perto de áreas residenciais ou outras áreas sensíveis aos ruídos poderá causar poluição sonora. Para evitar ruídos desnecessários, por favor siga as seguintes regras básicas:

1. Quando trabalhar com o martelo, mantenha a ferramenta a 90 graus com a superfície do material e a força de alimentação correspondente à ferramenta.
2. Substitua ou repare todas as peças que estejam gastas, danificadas ou soltas. Este procedimento não só poupará o martelo como também diminuirá o nível de ruídos.

## PRINCÍPIOS DE DEMOLIÇÃO

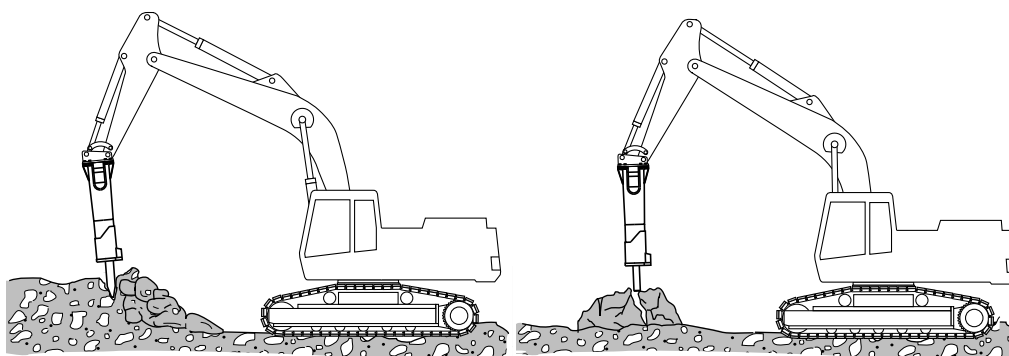
Para aumentar a vida do martelo, preste particular atenção aos métodos de trabalho corretos e à escolha da ferramenta correta para o trabalho a efetuar. Existem basicamente dois modos de demolição com o martelo hidráulico.

### *Demolição por penetração (ou corte)*

Nesta forma de demolição força-se a entrada de uma ferramenta em cinzel ou guilho dentro do material. Este método é bastante eficaz em materiais pouco abrasivos, moles, em camadas ou em plástico. A elevada frequência de impacto dos martelos pequenos torna-os ideais para demolição por penetração.

### *Demolição por impacto*

Na demolição por impacto, o material quebra pela transferência de ondas de tensão mecânica muito fortes a partir da ferramenta e em direção ao material a partir. A demolição por impacto é mais eficiente em materiais duros, quebradiços e muito abrasivos. A elevada energia de impacto dos martelos grandes torna-os ideais para a demolição por impacto. Conseguem-se a melhor transferência de energia possível entre a ferramenta e o objeto através de uma ferramenta romba. A utilização de ferramentas em cinzel em materiais duros causará um desgaste muito rápido na extremidade cortante.



R010007

## ESCOLHA DE FERRAMENTAS

Está disponível uma gama de ferramentas normais e especiais adequadas a cada aplicação. Tem de ser selecionado o tipo correto de ferramenta para obter os melhores resultados de trabalho possíveis e a maior duração da ferramenta. A escolha do melhor tipo de ferramenta para uma determinada aplicação requer alguns testes; por favor consulte o seu fornecedor. Ver “Especificações das ferramentas” na página 91.

### *Cinzel, guilho e pirâmide*

- Para rochas metamórficas sedimentárias (por exemplo, arenito) nas quais a ferramenta penetra.
- Betão.
- Valas e socalcos.

### *Ferramenta romba*

- Para rochas magmáticas (por exemplo, granito) e metamórficas duras (por exemplo, gneisse) nas quais a ferramenta não penetra.
- Betão.
- Fragmentação de pedras.

### *Ponta Cega Super*

- Quando o desgaste da ferramenta seja excessivo em rochas metamórficas magmáticas (p.ex. granito) e duras (p.ex. gneisse) nas quais a ferramenta não penetra.
- Britagem de calhaus (rochas muito abrasivas).
- **Não utilizar para trabalhos de penetração ou em rochas não abrasivas!**

É importante escolher uma ferramenta, a qual é adequada para o seu martelo e para a aplicação na qual está a trabalhar. A seleção da ferramenta disponível depende do modelo do martelo. Ver “Especificações das ferramentas” na página 91.

### **PROTEÇÃO DE PANCADA EM VAZIO**

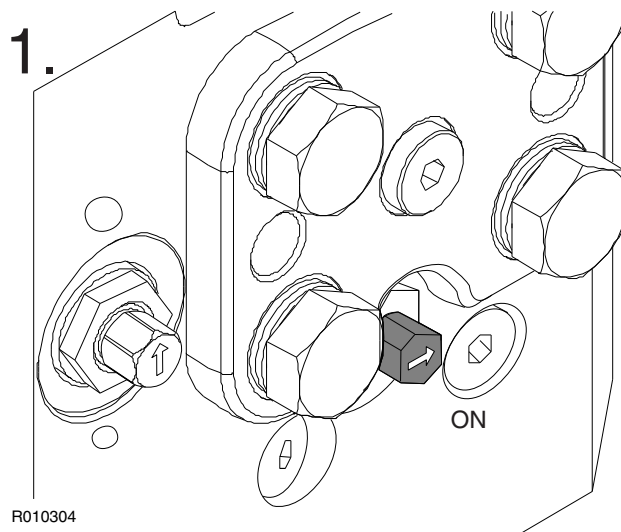
O martelo inclui a Proteção de Pancada em Vazio como funcionalidade padrão, no sentido de evitar pancadas em falso. Frequentes pancadas em falso têm um efeito deteriorante no martelo. A Proteção de Pancada em Vazio pode ser ligada ou desligada pelo operador.

A Proteção de Pancada em Vazio pode igualmente ser usada para aquecer o martelo e o óleo antes da operação.

#### *Proteção de Pancada em Vazio LIGADA (definição de fábrica)*

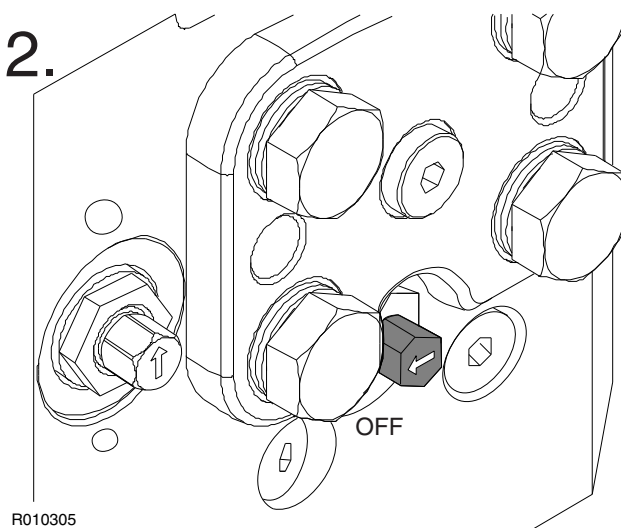
Recomenda-se que mantenha a Proteção de Pancada em Vazio durante o trabalho normal com o martelo. Na posição LIGADA, a Proteção de Pancada em Vazio é ativada para evitar pancadas em falso. Ver a ilustração 1.

Nota: quando a Proteção de Pancada em Vazio está ligada, o martelo poderá ligar-se caso seja exercida alguma pressão entre a ferramenta e um qualquer objeto.



### ***Proteção de Pancada em Vazio DESLIGADA***

A Proteção de Pancada em Vazio pode ser desligada quando se partir material muito macio ou numa aplicação de demolição quando for difícil aplicar força de alimentação suficiente. Ver a ilustração 2.

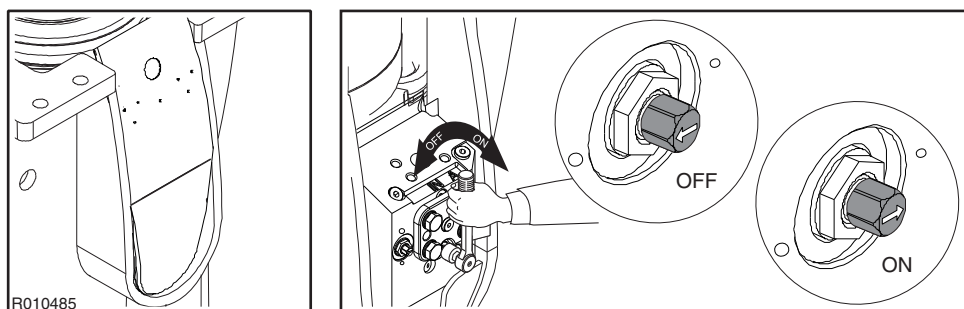


### **LIGAR E DESLIGAR A PROTEÇÃO DE PANCADA EM VAZIO**

1. Remover a blindagem.



- Para ligar a Proteção de Pancada em Vazio, rode o parafuso aplicável no sentido dos ponteiros do relógio para a posição LIGADA. Para desligar, rode-o no sentido contrário ao dos ponteiros do relógio para a posição DESLIGADA. Ver a imagem.



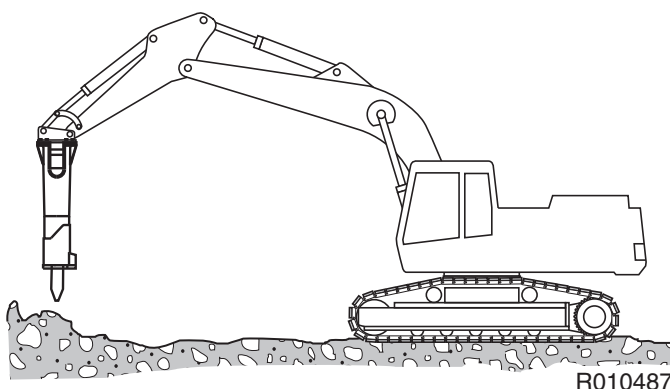
- Instalar a blindagem.

Nota: A Proteção de Pancada em Vazio só tem duas posições, LIGADA E DESLIGADA. Não aplicar quaisquer outras posições intermediárias.

### PRÉ-AQUECER O MARTELO

Se a temperatura ambiente for inferior a 0 °C (32 °F), recomenda-se que aqueça previamente o martelo de acordo com as seguintes instruções:

- Certifique-se de que a Proteção de Pancada em Vazio está LIGADA.
- Levantar o martelo do piso.

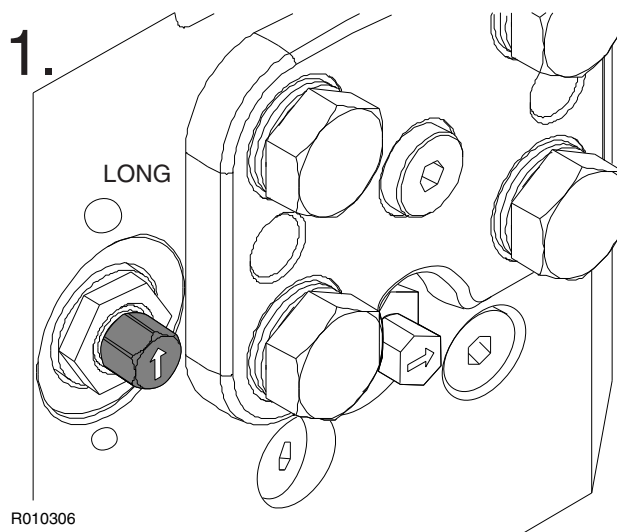


- Pressionar o interruptor de operação do martelo e circular o óleo através do martelo durante cerca de dois minutos.

### SELETOR DO CURSO

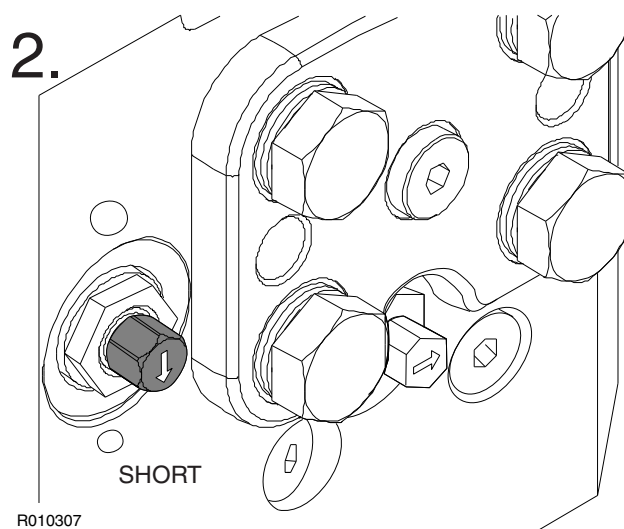
#### *Modo de curso longo do pistão (ajuste de fábrica)*

O modo de curso longo do pistão dá ao martelo uma alta energia de impacto. Defina o seletor do curso para o modo de curso longo (LONG) quando se partirem rochas duras (demolição por impacto). Ver a ilustração 1.



### ***Modo de curso curto do pistão***

O modo de curso curto do pistão dá ao martelo uma alta taxa de impacto. Defina o seletor do curso para o modo de curso curto (SHORT) quando se partirem materiais de betão ou rocha macia (demolição por penetração). Ver a ilustração 2.

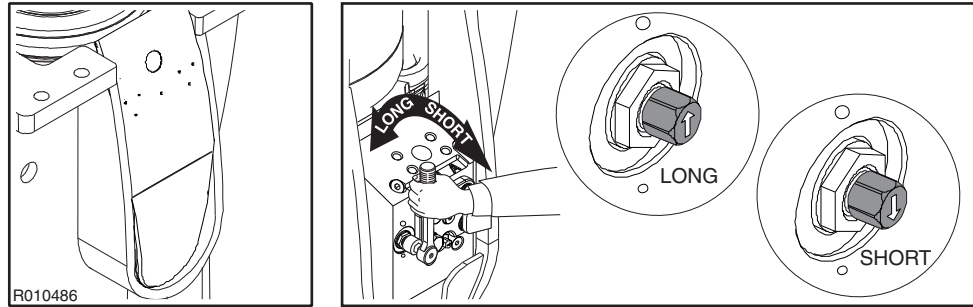


Nota: O seletor de curso tem apenas duas posições, LONG (LONGO) e SHORT (CURTO). Não aplicar quaisquer outras posições intermediárias.

### **SELECIONAR MODO DE CURSO**

1. Remover a blindagem.

2. Para selecionar o modo de curso longo, rode o seletor de curso no sentido contrário ao dos ponteiros do relógio para a posição LONGO. Para selecionar o modo de curso curto, rode-o no sentido dos ponteiros do relógio para a posição CURTO. Ver a imagem.



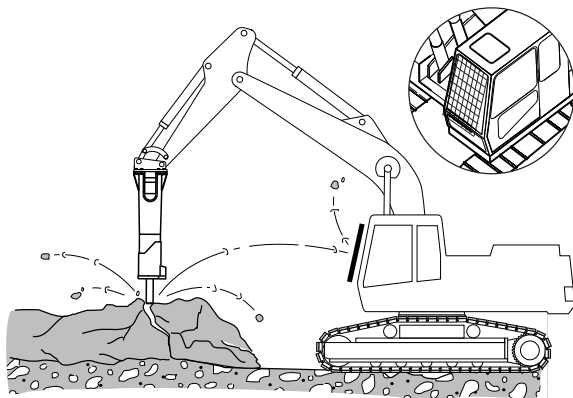
3. Instalar a blindagem.

Nota: O seletor de curso tem apenas duas posições, LONG (LONGO) e SHORT (CURTO). Não aplicar quaisquer outras posições intermediárias.

## 5.2 OPERAÇÃO DIÁRIA

### INDICAÇÕES GERAIS

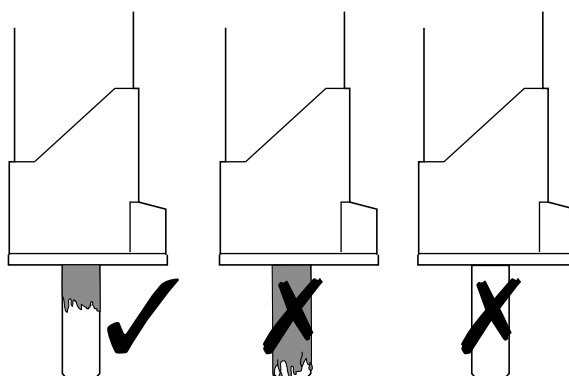
- Recomenda-se usar um visor de segurança para proteger o operador de fragmentos projetados. Mantenha as portas e janelas da cabine fechadas durante o serviço.



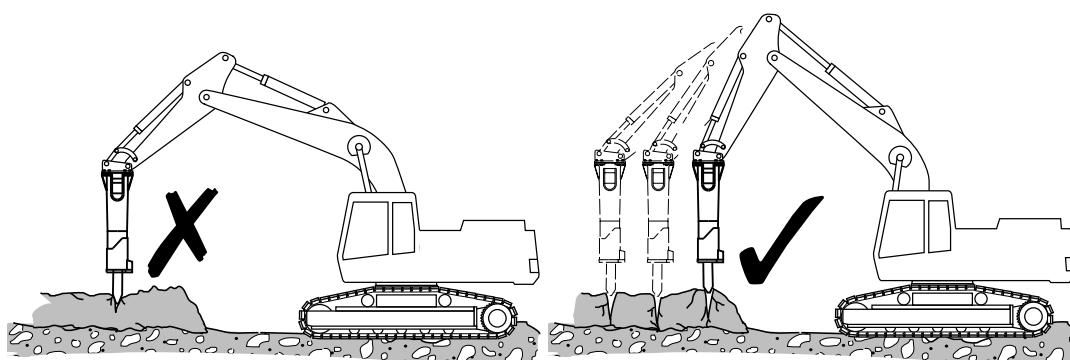
R010013

- Mantenha sempre a ferramenta a um ângulo de 90 graus. Se o objeto se deslocar ou a sua superfície quebrar, corrija o ângulo de imediato. Mantenha a força de alimentação e a ferramenta alinhadas.
- Mantenha a haste da ferramenta bem lubrificada durante a operação. Recomenda-se efetuar inspeções visuais durante a operação. Uma haste da ferramenta sem lubrificação requer intervalos de lubrificação mais frequentes. Uma haste da ferramenta coberta com massa de lubrificação em excesso requer intervalos de lubrificação menos frequentes.

R010023

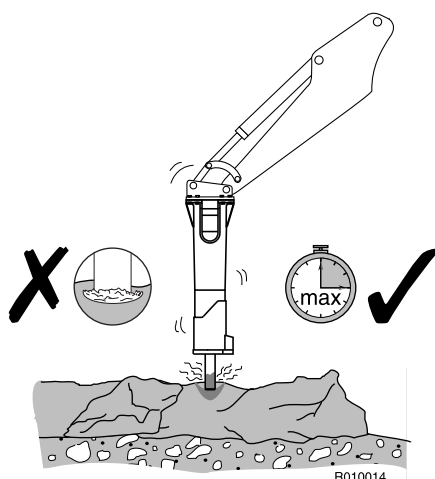


- Para utilizar com mais eficiência o martelo na britagem de objetos grandes, concentrar em passos pequenos desde o bordo exterior em direção ao centro.



R010015

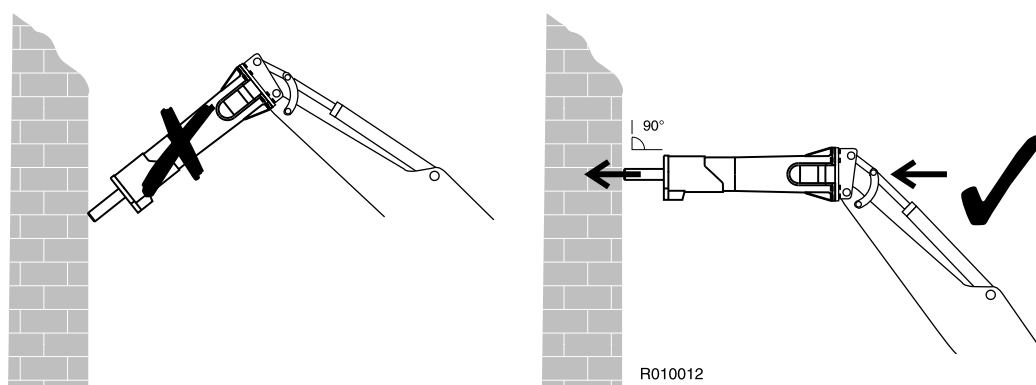
- Não incida sobre o mesmo local mais de 15 segundos de cada vez. Se o objeto não quebrar ou se a ferramenta não penetrar, pare o martelo e mude a posição da ferramenta. Trabalhar demasiado tempo num mesmo local provoca o depósito de pó de pedra sob a ferramenta. O pó amortece o efeito do impacto e produz calor.



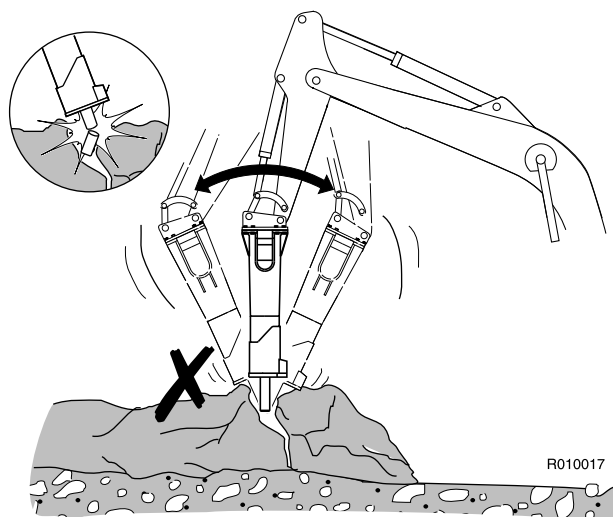
R010014

- Não permita que a ferramenta se desloque para o exterior do martelo aquando da penetração. Mantenha a pressão descendente no martelo durante a fragmentação.
- Escute o som do martelo enquanto estiver a utilizá-lo. Se o som se tornar mais fino e o impacto menos eficiente, isto quer dizer que a ferramenta está desalinhada com o material e/ou não existe força suficiente na ferramenta. Volte a alinhar a ferramenta e pressione-a firmemente contra o material.
- Para demolir estruturas verticais (como paredes de tijolo), coloque a ferramenta

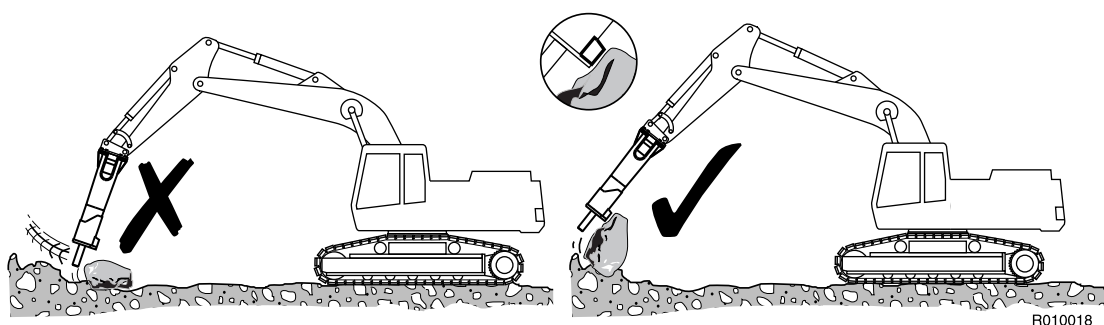
contra a parede a um ângulo de 90 graus.



- Quando fragmentar betão, solos duros ou congelados, nunca bata e force com a ferramenta ao mesmo tempo. A ferramenta pode partir-se. Pedras dentro de solo duro ou congelado poderão empenar a ferramenta. Tenha cuidado e pare de bater se sentir uma súbita resistência por baixo da ferramenta.

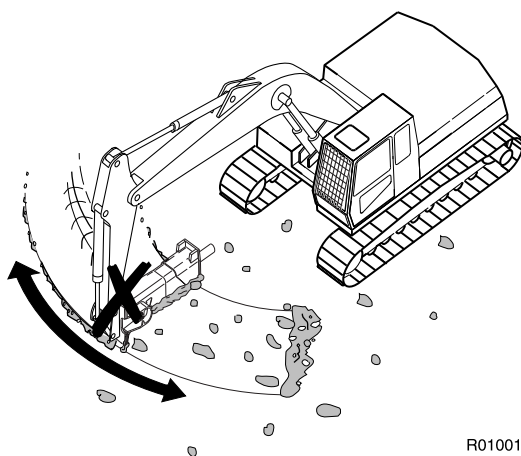


- Quando partir solo duro ou congelado, utilize o método de socalcos. Comece por limpar uma pequena área desde a borda. Continue depois a partir o material em direção à área aberta.
- Não utilizar a ferramenta do martelo para deslocar rochas. Para esse fim devem ser usadas garras para pedras.



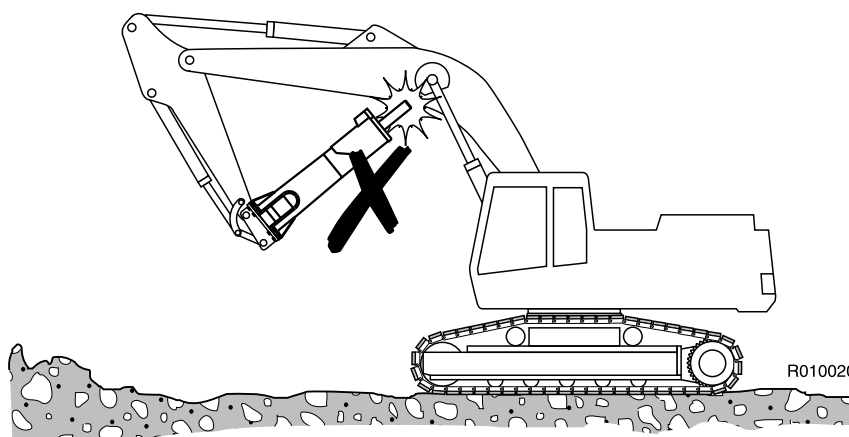
R010018

- Não utilize o martelo para limpar o solo de fragmentos de rocha. Isto poderia danificar o martelo e o desgaste da carcaça será mais rápido.



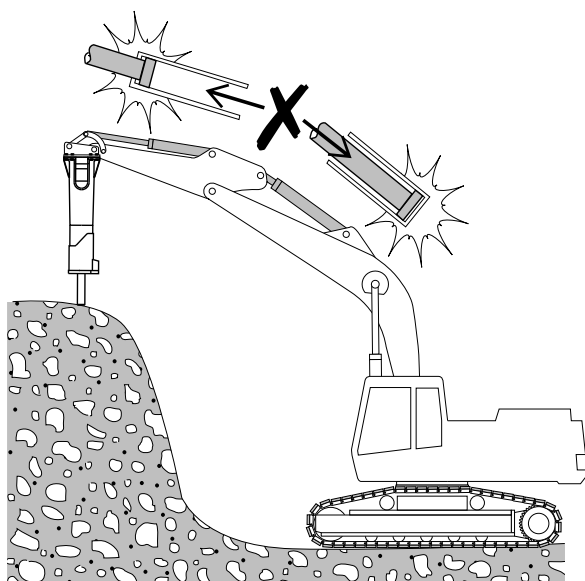
R010019

- Quando operar o martelo, verificar se não entra em contacto com a lança da máquina transportadora ou com as linhas hidráulicas.



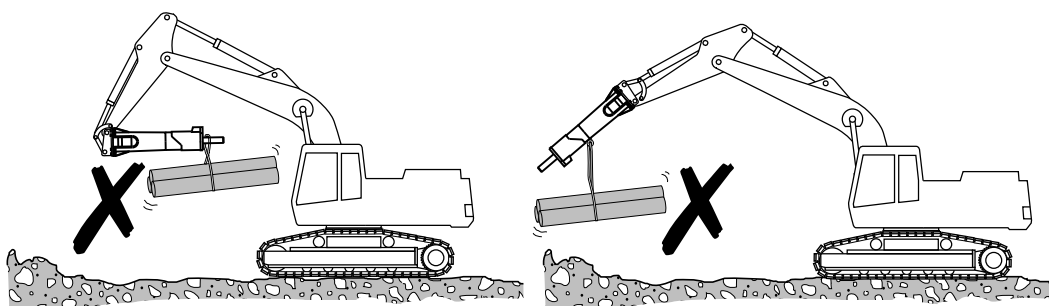
R010020

- Não ponha o martelo em funcionamento se os cilindros do extensor, da lança ou do balde da máquina transportadora estiverem no final do seu curso (quer completamente distendidos ou completamente retraídos). A máquina transportadora poderia ser danificada.



R010021

- Não utilize o martelo ou a ferramenta do martelo como elevador. Os olhais de elevação no martelo são apenas destinados para fins de armazenagem e manutenção.



R010022



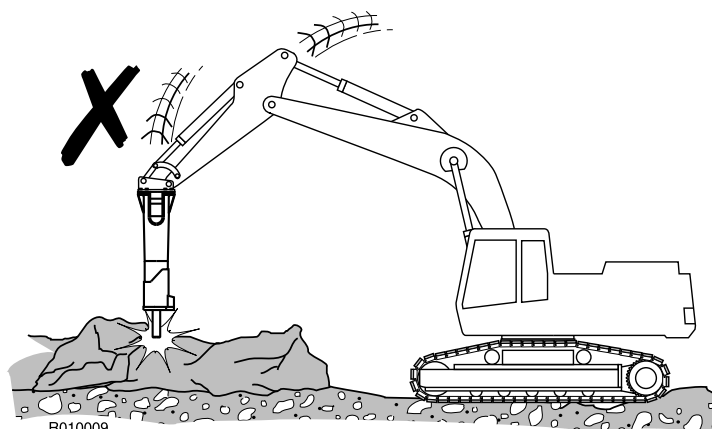
**PROCEDIMENTOS DE TRABALHO**

**Aviso! Proteja-se e à sua vizinhança contra a projeção de lascas de pedra. Não opere o martelo ou a máquina transportadora se estiver alguém muito próximo do martelo.**

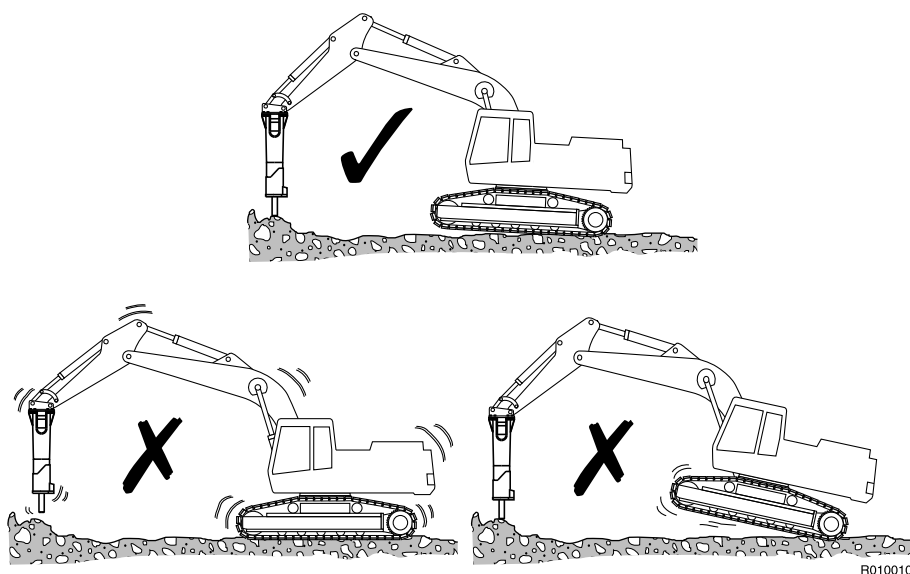
**Não use o martelo, na versão standard, debaixo de água. Se o espaço em que o pistão impacta na ferramenta estiver cheio de água, isto gera uma forte onda de pressão que pode danificar o martelo.**

**Aviso! Para evitar a queda de objetos, não use o produto para levantar outros produtos. Os olhais de elevação localizados na carcaça do Produto só podem ser usados para levantar ou manejar o próprio produto.**

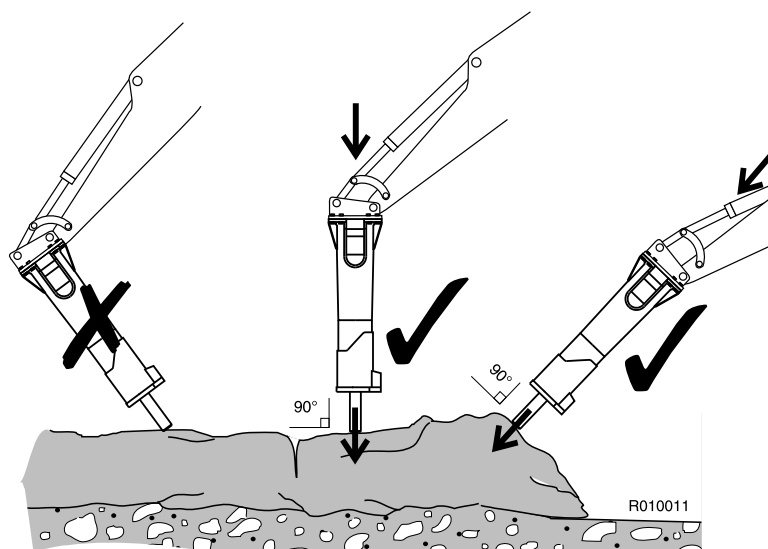
1. Prepare a máquina transportadora para o trabalho de escavação normal. Desloque a máquina transportadora para a posição desejada. Coloque a transmissão em neutro.
2. Ajuste a velocidade do motor para a rotação do motor recomendada para o caudal de óleo correto.
3. Opere cuidadosamente os controlos da máquina transportadora para colocar o martelo e o extensor na posição de fragmentação. Movimentos rápidos e descuidados do extensor podem causar danos ao martelo.



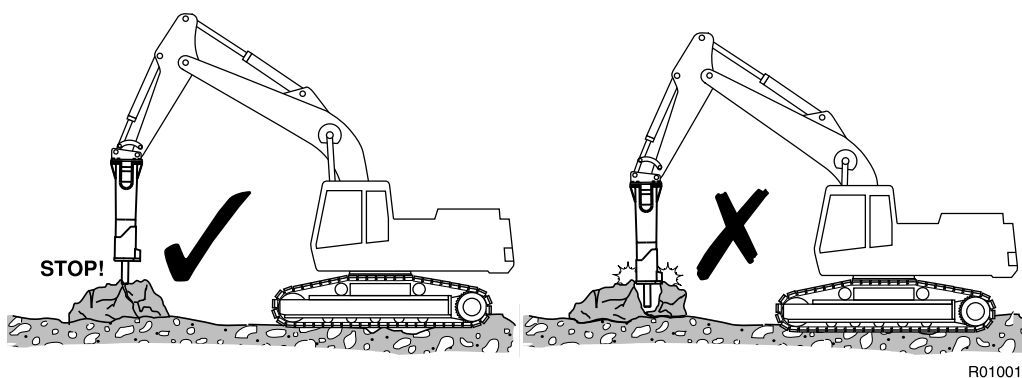
4. Utilize a lança da escavadora para pressionar firmemente o martelo contra o objeto. Não force o martelo com o extensor. Não exerça pressão demasiada ou insuficiente com o extensor. É aplicada a força correta quando as lagartas começam a elevar-se ligeiramente do solo.



5. Coloque a ferramenta contra o objeto a um ângulo de 90 graus. Evite as pequenas irregularidades do objeto que quebrarão facilmente e poderão causar pancadas em falso ou ângulos de trabalho incorretos.



6. Coloque o martelo em funcionamento.
7. Parar rapidamente o martelo. Não permita que o martelo caia e efetue pancadas em falso quando o objeto se parte. Frequentes pancadas em falso têm um efeito deteriorante no martelo. Se o martelo bater em falso, a carcaça gastar-se-á mais rapidamente.



### 5.3 MONTAGEM E DESMONTAGEM DO MARTELO

#### REMOÇÃO DA MÁQUINA TRANSPORTADORA



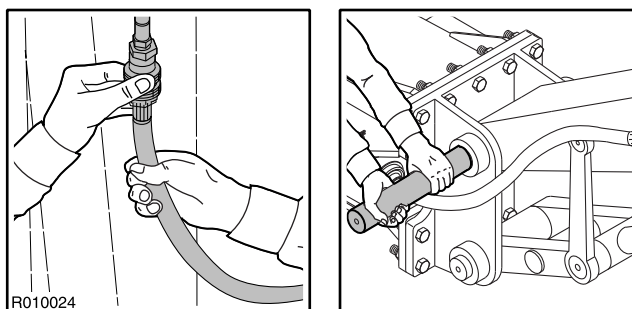
**Aviso! Tem de se evitar que o martelo tombe quando for desligado da máquina transportadora. O posicionamento da máquina transportadora para a desmontagem do martelo só deve ser efetuado por pessoal habilitado!**

**Aviso! Tem de ser sempre libertada a pressão hidráulica dentro do martelo antes de se abrirem as ligações das mangueiras!**

**Aviso! Fluido hidráulico quente pode causar lesões graves!**

1. Coloque o martelo horizontalmente no solo. Se o martelo for para manutenção, remova a ferramenta.
2. Pare o motor da máquina transportadora. Acione os controlos do extensor e do martelo para deixar sair a pressão de dentro das mangueiras. Espere dez minutos para que a pressão do óleo desça.
3. Feche as linhas de entrada e saída do martelo. Se forem usados acopladores rápidos, as linhas do martelo fecham automaticamente ao serem desligados os acopladores. Se a linha do martelo incluir válvulas de esfera, por favor assegure-se que estão fechadas.
4. Desligue as mangueiras. **ADVERTÊNCIA! Proteja o ambiente do derramamento de óleo.** Ligue as mangueiras e portas de entrada e saída do martelo para manter a sujidade afastada do circuito hidráulico.

5. Retire os parafusos e outras peças do balde.



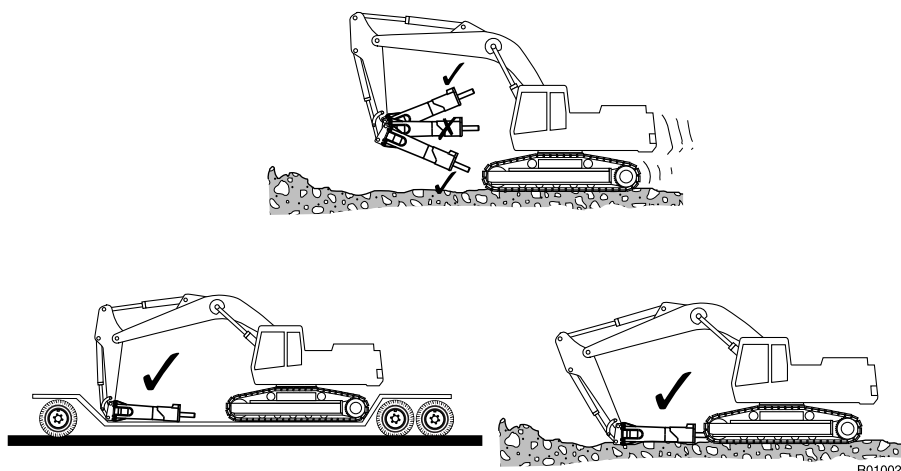
6. A máquina transportadora pode ser movida para o lado.

## INSTALAÇÃO

1. Montar o martelo da mesma maneira como um balde. Coloque os parafusos do balde.
2. Ligue as mangueiras. A porta de entrada do martelo está marcada no corpo da válvula com „IN“ e a porta de saída com „OUT“. Tem de ser feita uma inspeção da instalação depois da montagem do produto na máquina transportadora. Na inspeção da instalação são verificadas determinadas especificações (tais como pressão de funcionamento e fluxo do óleo) para assegurar que estão dentro dos limites estabelecidos. Ver “Especificações do martelo” na página 86.
3. Abra as linhas de entrada e saída do martelo.

## 5.4 MOVIMENTAÇÃO

Em baixo, podem-se ver as posições de transporte e de estacionamento. Quando se deslocar com o martelo, assegure-se que o martelo não está muito próximo e não está apontado para a janela da cabina.



## 5.5 CONDIÇÕES ESPECIAIS DE UTILIZAÇÃO

As condições especiais de utilização são condições em que o martelo é utilizado para um trabalho diferente da fragmentação ou demolição normais como, por exemplo:

- Operações em temperaturas extremamente baixas ou altas
- Utilização de fluidos hidráulicos especiais
- Operações do martelo com uma máquina transportadora especial (por exemplo, extensor extra longo)
- Outras condições especiais

As condições especiais de utilização podem exigir modificações no equipamento, técnicas operacionais especiais, aumento da manutenção ou peças de desgaste especiais. Se planeia utilizar o martelo numa condição especial de utilização, consulte o distribuidor para obter instruções.

### OPERAÇÃO DEBAIXO DE ÁGUA



**Use óleo e massa lubrificante que sejam adequados com o meio ambiente quando estiver a usar o martelo debaixo de água.**



**Aviso! Se estiver a usar o martelo debaixo de água, proteja-se e à sua vizinhança contra a pulverização de água/ar comprimido e possíveis mangueiras de ar comprimido quebradas.**

**Aviso! Se estiver a usar o martelo debaixo de água, verifique a estabilidade da máquina transportadora e do martelo. A água entra no interior do martelo fazendo com que o seu peso seja maior. Por causa do peso extra de água, levante o martelo cuidadosamente fora de água.**

**O martelo com a montagem normal não pode ser utilizado debaixo de água. Se a água encher o espaço onde o pistão bate na ferramenta, gerar-se-á uma forte onda de pressão e o martelo poderá ficar danificado.**

Os modelos de martelo mais recentes podem ser modificados para a operação debaixo de água durante curtos períodos de tempo. O princípio operacional na martelagem debaixo de água é o de conduzir ar comprimido através de um canal embutido para os espaços por cima e por baixo do pistão. A pressão do ar impede a entrada de água no martelo. O martelo com a montagem normal não pode ser utilizado debaixo de água. Se a água encher o espaço onde o pistão bate na ferramenta, gerar-se-á uma forte onda de pressão e o martelo poderá ficar danificado.

A resistência ao desgaste das peças do martelo é consideravelmente mais baixa debaixo de água do que no uso normal. Isto é causado pela corrosão e pelo efeito abrasivo da lama na água. Depois de iniciar a martelagem debaixo de água, o martelo deve ser inspecionado regularmente, por exemplo depois de cada meia hora de operação. Adaptar os intervalos de inspeção às condições de trabalho.

Em aplicações debaixo de água, a produtividade do martelo hidráulico é consideravelmente mais baixa do que no trabalho normal. Isto é causado por:

1. O objeto a partir não está visível para o operador. Isto causa o desalinhamento entre a ferramenta e o objeto e pancadas em vazio desnecessárias.
2. O martelo tem de ser inspecionado e lubrificado mais frequentemente do que em situações normais.
3. **O martelo tem de ser sempre completamente revisto depois do trabalho em locais de trabalho debaixo de água.**

## 5.6 ARMAZENAMENTO

---

### ARMAZENAGEM A LONGO PRAZO

Observe os pontos seguintes quando o martelo estiver armazenado. Desta forma as partes vitais do equipamento ficam protegidas da ferrugem e o equipamento estará pronto a ser utilizado quando for necessário.

1. A área de armazenagem tem de estar seca.
2. A ferramenta tem de ser retirada dos martelos hidráulicos.
3. A extremidade inferior do pistão, a ferramenta e os casquilhos da ferramenta têm de ser bem protegidos com massa lubrificante em todos os martelos hidráulicos.
4. As conexões têm de ser vedadas com bujões limpos para evitar fugas de óleo e que entre sujidade nos acoplamentos.
5. O martelo tem de ser armazenado na posição vertical.
6. Assegure-se que o produto não pode cair.

---

# LUBRIFICAÇÃO

---

# 1. LUBRIFICAÇÃO DA FERRAMENTA DO MARTELO

## 1.1 LUBRIFICANTES RECOMENDADOS

Para lubrificar a ferramenta use apenas MASSA LUBRIFICANTE PARA A FERRAMENTA RAMMER, peça n.º 902045 (cartucho de 400 g), peça n.º 902046 (balde de 18 kg) ou qualquer massa lubrificante que cumpra o seguinte critério:

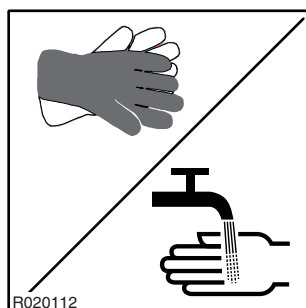
- Sem ponto de liquefação ou muito elevado, acima de 250 °C (480 °F).
- Temperatura de serviço máxima de, pelo menos, 150 °C (300 °F).
- Temperatura de funcionamento mínima abaixo da temperatura ambiente mais baixa.
- Aditivos: bissulfito de molibdénio (MoS<sub>2</sub>), grafite ou equivalente.
- Penetração 0 ... 2 (NLGI).
- Sem reação com óleos hidráulicos.
- Resistente à água.
- Boa adesão ao aço.

### LUBRIFICAÇÃO AUTOMÁTICA

- CARTUCHO DE MASSA RAMMER, peça n.º. 951370



**Use luvas quando manusear recipientes com massa lubrificante. Se tiver massa lubrificante na pele, lave com água.**





## 1.2 LUBRIFICAÇÃO AUTOMÁTICA



### Dispor apropriadamente as embalagens vazias de lubrificantes.

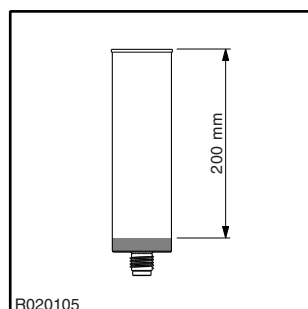
O martelo pode ser equipado com um dispositivo de lubrificação automática.

Não tire desnecessariamente o cartucho da massa lubrificante. Deixar sempre o cartucho da massa lubrificante no dispositivo de lubrificação para evitar que a sujeira entre no dispositivo de lubrificação.

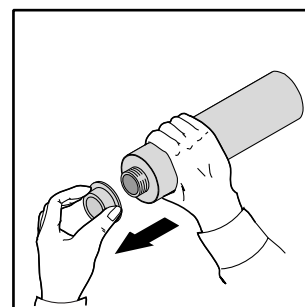
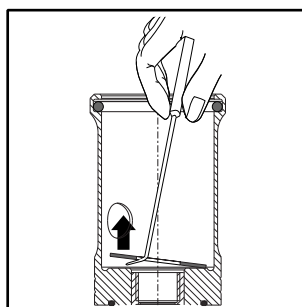
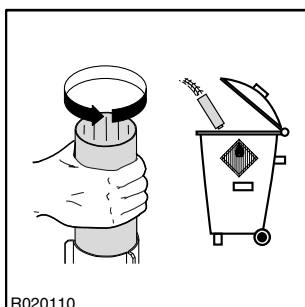
Nota: Alguns modelos de martelo estão equipados com um conjunto de adaptador para a lubrificação manual e não incluem dispositivo de lubrificação automática.

### SUBSTITUIÇÃO DO CARTUCHO DE MASSA LUBRIFICANTE

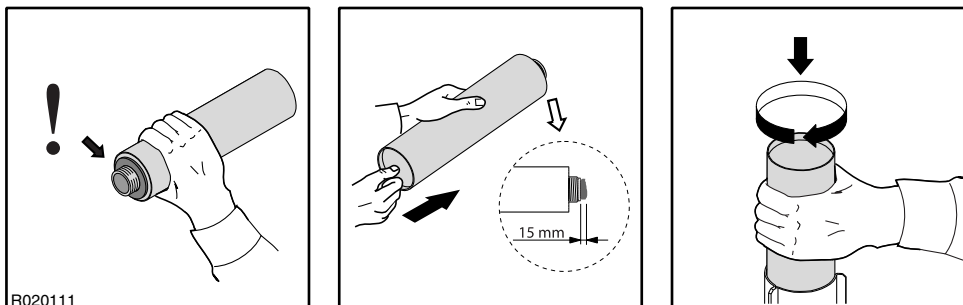
Meça a distância do topo do cartucho de massa lubrificante. Substitua o cartucho de massa lubrificante se a distância for superior a 200 mm (7,87 pol). O cartucho de massa lubrificante está vazio e tem de ser substituído quando a distância for 210 mm (8,27 pol).



1. Desaperte e remova o cartucho de massa.
2. Inutilize a recarga usada de forma apropriada. Nota: Os cartuchos de massa são descartáveis, não podem ser reutilizados.
3. Verifique e limpe a zona de acento dos cartuchos e do suporte dos mesmos. Remova o vedante do cartucho usado.
4. Retire a tampa de proteção da nova recarga.

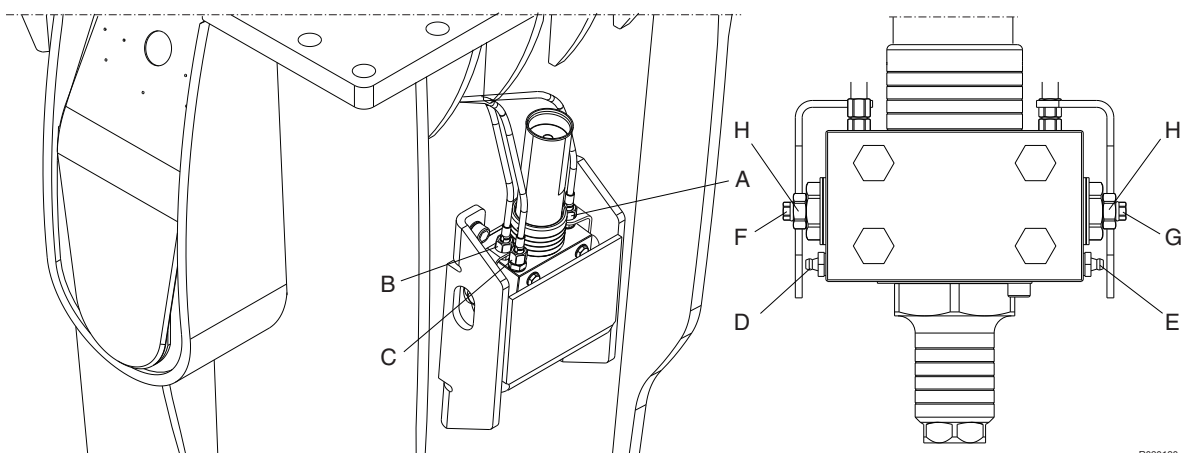


5. Inspeccione o vedante do cartucho.
6. Pressione a tampa inferior da recarga com os dedos até a massa sair aproximadamente 15 mm.
7. Introduza o cartucho e aperte-o.



### 1.3 AJUSTAR A DOSE DE MASSA

Nota: Alguns modelos de martelo estão equipados com um conjunto de adaptador para a lubrificação manual e não incluem dispositivo de lubrificação automática.



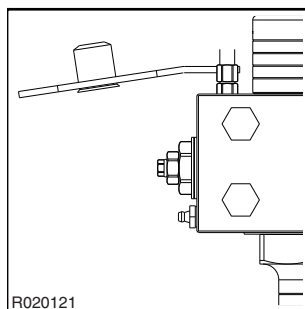
- A. Mangueira de massa lubrificante para o casquilho superior da ferramenta
- B. Mangueira de massa lubrificante para o casquilho inferior da ferramenta
- C. Mangueira de pressão
- D. O bico de lubrificação manual para o casquilho superior da ferramenta
- E. O bico de lubrificação manual para o casquilho inferior da ferramenta
- F. O parafuso de ajuste de dosagem da massa lubrificante para o casquilho superior da ferramenta
- G. O parafuso de ajuste de dosagem da massa lubrificante para o casquilho inferior da ferramenta
- H. Porca de retenção do parafuso de ajuste

### AJUSTAR A DOSE DE MASSA

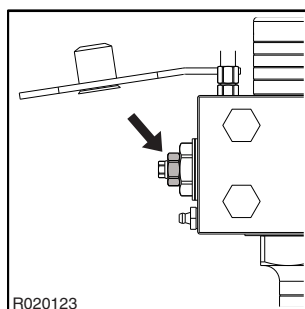
Tenha em atenção que a quantidade real de massa lubrificante necessária para a lubrificação adequada varia de acordo com:

- tamanho do martelo
- aplicação: a quantidade de massa lubrificante depende do número de ciclos de trabalho dentro de um determinado período de tempo. Na prática, isso significa que, em aplicações onde os ciclos de trabalho são curtos mas a quantidade é alta, pode ser usada uma dose menor.
- taxa de desgaste do corpo e do casquilho da ferramenta
- estado do vedante da ferramenta
- técnicas de trabalho do operador
- qualidade da massa lubrificante

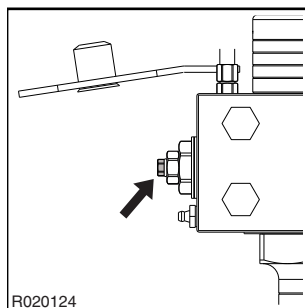
1. Mova lateralmente a placa de bloqueio e o bujão.



2. Abra a porca de retenção.



3. Gire o parafuso de ajuste da dosagem de massa no sentido dos ponteiros do relógio para fechar completamente.



4. Em seguida, abra o parafuso de ajuste da dosagem de massa, girando em sentido contrário aos ponteiros do relógio, conforme necessário. Veja a tabela abaixo.
5. Aperte a porca de retenção com uma chave de torque para o valor de ajuste especificado. Veja a tabela abaixo.
6. Gire a placa de bloqueio e o bujão para as posições corretas.

Item	Especificação/Torque
Parafusos protetores	175 Nm (129 lbp pé)
Porca de retenção do parafuso de ajuste	50 Nm (37 lbp pé)
Amplitude de ajuste	Linear 0 ... 7 rotações (7 mm)
Ajuste básico	Abertura de 4 voltas / significa 0,25 g massa lubrificante / série de golpes
Ajuste de 1 volta	0,053 g massa lubrificante/série de golpes

## 1.4 LUBRIFICAÇÃO MANUAL



**Siga as instruções de lubrificação do produto e evite massa lubrificante em excesso. Dispor apropriadamente as embalagens vazias de lubrificantes.**

A lubrificação manual é sempre possível mesmo que o martelo esteja equipado com o dispositivo de lubrificação automática. É necessária a lubrificação manual se não houver massa lubrificante disponível para o dispositivo de lubrificação, este estiver avariado ou se a mangueira de pressão estiver danificada. Verifique também o estado da mangueira de massa lubrificante dentro da carcaça.

### INTERVALO DE LUBRIFICAÇÃO

1. O corpo da ferramenta tem de ser bem lubrificado antes da montagem da ferramenta.
2. 5-10 disparos da pistola de lubrificação nos casquilhos da ferramenta e na ferramenta em intervalos regulares.
3. Adapte os intervalos e a quantidade de massa lubrificante à taxa de desgaste da ferramenta e às condições de trabalho. Os intervalos poderão situar-se entre duas horas e diariamente, dependendo do material (rocha/betão) a partir.

A lubrificação insuficiente ou inadequada poderá causar o seguinte:

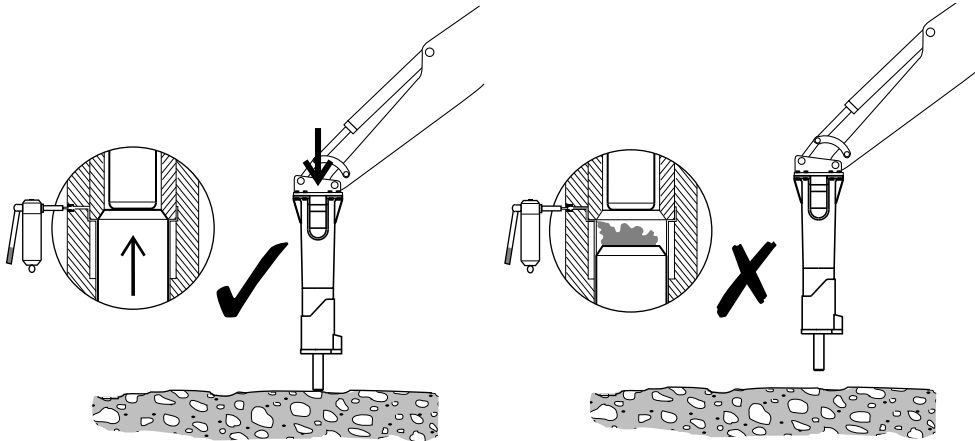
- Desgaste anormal do casquilho da ferramenta e da ferramenta
- Quebra da ferramenta

**LUBRIFICAÇÃO CORRETA**

1.

Nota: O martelo tem de estar vertical repousando em cima da ferramenta para assegurar que a massa lubrificante penetra na descendente entre a ferramenta e o casquilho.

Não encha o espaço entre o pistão e a ferramenta com lubrificante. Poderá resultar em falha do vedante inferior do pistão e em fuga de óleo no martelo.



R020001

---

## 2. ÓLEO HIDRÁULICO PARA A MÁQUINA TRANSPORTADORA

---

### 2.1 REQUISITOS PARA O ÓLEO HIDRÁULICO

---

#### REQUISITOS GERAIS

Em geral, pode ser usado neste produto o óleo hidráulico originalmente recomendado para ser usado na máquina transportadora. No entanto, uma vez que o funcionamento do produto aquece mais o óleo que um trabalho de escavação habitual, a temperatura do óleo tem de ser monitorizada.

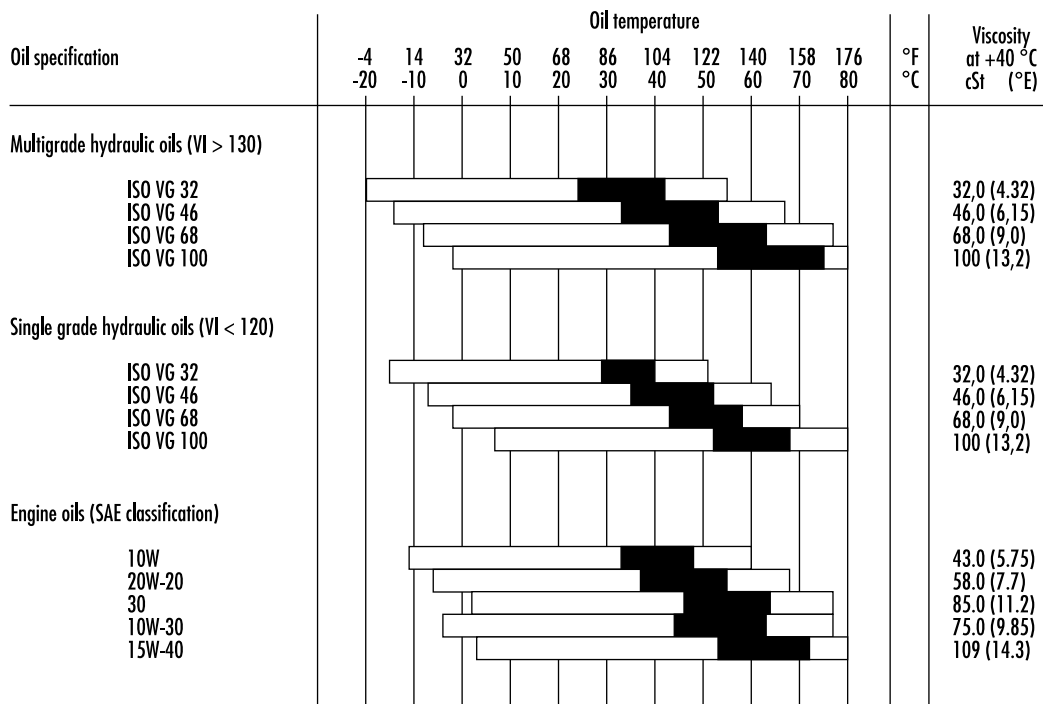
Se a temperatura do óleo hidráulico exceder 80 °C (176 °F), é necessário um refrigerador de óleo auxiliar. A viscosidade do óleo tem de estar entre 20-1000 cSt enquanto o acessório estiver a ser usado.

Quando o produto for utilizado continuamente, a temperatura do óleo hidráulico normaliza a um determinado nível dependendo das condições e da máquina transportadora. A temperatura no depósito não pode ultrapassar o máximo permitido.

O martelo não pode ser posto em funcionamento se a temperatura ambiente estiver abaixo de 0° C e se o óleo estiver muito espesso. A máquina tem de ser movida para elevar a temperatura do óleo acima dos 0 °C (32 °F) antes de iniciar a sua utilização (viscosidade 1000 cSt ou 131 °E).

## ESPECIFICAÇÕES DO ÓLEO

A tabela abaixo mostra os óleos hidráulicos recomendados para utilização no martelo. É selecionado o óleo mais adequado para que a temperatura do óleo hidráulico em utilização contínua se encontre na área ideal do gráfico e o sistema hidráulico seja utilizado com a melhor vantagem.



VI = Viscosity index

□ Permitted oil temperature

■ Recommended oil temperature

R020004

### Óleo demasiadamente espesso

- Dificuldade de arranque
- Funcionamento preso
- Batimento lento do martelo
- Perigo de cavitação nas bombas e no martelo hidráulico
- Válvulas pegajosas
- A derivação do filtro abre-se, as impurezas no óleo não são removidas

### *Óleo demasiadamente fino*

- Perdas de eficiência (fugas internas)
- Danos em juntas e vedantes, fugas
- Desgaste acelerado das peças, devido a uma eficiência de lubrificação diminuída
- Batimentos do martelo irregulares e lentos
- Perigo de cavitação nas bombas e no martelo hidráulico

Nota: Recomendamos vivamente diferentes óleos hidráulicos para a utilização no inverno e no verão se existir uma diferença média de temperatura de mais de 35 °C (63 °F). Deste modo, será assegurada a viscosidade correta do óleo hidráulico.

### **ÓLEOS ESPECIAIS**

Nalguns casos podem ser usados óleos especiais (por exemplo, óleos de origem biológica e não inflamáveis) com martelos hidráulicos. Observe os seguintes aspectos quando considerar a utilização de óleos especiais:

- O âmbito da viscosidade do óleo especial deverá estar entre 20-1000 cSt
- As propriedades de lubrificação têm de ser boas
- As propriedades de resistência à corrosão têm de ser suficientemente boas

Nota: Embora possa ser usado um óleo especial na máquina transportadora, verifique sempre a sua compatibilidade com o martelo devido à alta velocidade do pistão do martelo. Contacte o fabricante do óleo ou o seu distribuidor local para obter mais informações sobre óleos especiais.

## **2.2 REFRIGERADOR DE ÓLEO**

O lugar correto para ligar a linha de retorno do martelo é entre o refrigerador de óleo e os filtros principais. A linha de retorno do martelo não deverá ser ligada antes do refrigerador de óleo. A passagem do fluxo de retorno do martelo através do refrigerador poderia causar danos tanto no refrigerador, devido ao fluxo pulsante, como no martelo, devido à contrapressão aumentada.

O sistema hidráulico da máquina transportadora tem de estar em condições de manter a temperatura dentro de um nível aceitável durante a operação do martelo. Isto por duas razões.

1. Os vedantes, limpadores, membranas e outras peças feitas de materiais correspondentes podem normalmente aguentar uma temperatura de até 80 °C (176 °F).



2. Quanto mais elevada for a temperatura, quanto menor é a viscosidade do óleo, perdendo assim a capacidade de lubrificação.

- A válvula de segurança de pressão do circuito do martelo não está aberta quando o martelo está em operação.
- As descidas da pressão do circuito do martelo são razoáveis. Menos de 10 bares (145 psi) na linha de pressão e menos de 5 bares (75 psi) na linha de retorno.
- As bombas hidráulicas, as válvulas, os cilindros, os motores, etc., e o martelo não têm fugas internas.

Se tudo o que foi mencionado anteriormente estiver em ordem e a temperatura do óleo hidráulico continuar ainda com tendência a ser demasiado elevada, é necessária capacidade de refrigeração adicional. Consulte o fabricante da máquina transportadora ou o distribuidor para obter mais detalhes.

## 2.3 FILTRO DO ÓLEO

O objetivo do filtro do óleo é a remoção de impurezas do óleo hidráulico. O ar e a água são também impurezas no óleo. Nem todas as impurezas podem ser visíveis a olho nu.

As impurezas entram no sistema hidráulico:

- Durante as mudanças de óleo hidráulico e reabastecimento.
- Quando os componentes estão a ser reparados ou em manutenção.
- Quando o martelo está a ser instalado na máquina transportadora.
- Devido ao desgaste dos componentes.

Normalmente, os filtros do óleo principais existentes na máquina transportadora são usados como filtros da linha de retorno do circuito do martelo. Consulte o fabricante da máquina transportadora ou o seu distribuidor local para obter as instruções referentes à frequência para a substituição dos filtros.

No trabalho com o martelo hidráulico, o filtro do óleo da máquina transportadora terá de satisfazer as seguintes especificações:

- O filtro do óleo só poderá permitir uma dimensão máxima de partículas de 25 micrones (0,025 mm).
- O material do filtro do óleo terá de ser de tecido de fibra artificial ou de rede metálica muito fina para suportar as flutuações de pressão.
- O filtro de óleo deverá ter uma capacidade de volume de fluxo de, pelo menos, o dobro do fluxo máximo do martelo.

Em geral, as companhias de petróleo garantem que os novos óleo possuem uma dimensão de partícula de 40 micra no máximo. Quando acrescentar óleo ao existente no depósito, este deverá ser filtrado.

---

Danos causados pelas impurezas do óleo hidráulico nos circuitos da máquina transportadora e do martelo:

1. O tempo de vida das bombas e de outros componentes é encurtado de forma significativa.
  - Desgaste rápido das peças.
  - Cavitação.
2. Desgaste do cilindro e das juntas.
  - Desgaste rápido das peças móveis e dos vedantes.
  - Perigo de gripagem do pistão.
  - Fugas de óleo.
3. Tempo de vida encurtado e capacidade de lubrificação reduzida do óleo.
  - Sobreaquecimento do óleo.
  - A qualidade do óleo deteriora-se.
  - Alterações eletroquímicas no óleo hidráulico.
4. As válvulas não funcionam devidamente.
  - Os carretéis prendem.
  - Desgaste rápido das peças.
  - Bloqueamento dos orifícios de pequena dimensão.

Nota: Os danos nos componentes são apenas um sintoma. O problema propriamente dito não será resolvido pela remoção do sintoma. Após dano a qualquer componente devido a impurezas no óleo, todo o sistema hidráulico terá de ser limpo. Desmonte, limpe e monte novamente o martelo e substitua o óleo hidráulico.

---

# MANUTENÇÃO

---

---

# 1. MANUTENÇÃO DE ROTINA

---

## 1.1 VISTA GERAL

---

Este produto é uma máquina hidráulica feita com precisão. Portanto, é importante o máximo de limpeza e grande cuidado no manuseamento de qualquer dos componentes hidráulicos. O pó é o pior inimigo dos sistemas hidráulicos.

Manuseie as peças com cuidado e lembre-se de cobrir as peças limpas e secas com um pano limpo sem pelos. Não utilize outros materiais que não sejam os adequados para a limpeza das peças hidráulicas. Nunca utilize água, diluentes ou tetracloreto de carbono.

Os componentes, as juntas e os vedantes do sistema hidráulico devem ser lubrificados com óleo hidráulico limpo antes da montagem.

## 1.2 INSPEÇÃO E MANUTENÇÃO PELO OPERADOR

---

Nota: Os intervalos de tempo indicados referem-se às horas da máquina transportadora enquanto o acessório esteve instalado.

### CADA DUAS HORAS

- Verifique se o cartucho da massa lubrificante não está vazio. Substitua, se for necessário.
- Verifique se a ferramenta ficou suficientemente lubrificada.
- Lubrifique manualmente se o dispositivo de lubrificação automática não estiver em uso.
- Observe a temperatura do óleo hidráulico, todas as linhas e ligações assim como a eficiência de impacto e a uniformidade de funcionamento.
- Aperte as conexões soltas.

### CADA 10 HORAS OU PELO MENOS UMA VEZ POR SEMANA

- Tire o pino de retenção da ferramenta e a ferramenta e verifique o estado de ambos. Lixe as rebarbas, se for necessário. Ver “Troco da ferramenta” na página 64.
- Verifique se a ferramenta recebeu lubrificação suficiente. Ajuste a definição de lubrificação com mais frequência, se for necessário.

**CADA 50 HORAS OU PELO MENOS UMA VEZ POR MÊS**

- Verifique se o corpo e os casquilhos da ferramenta estão gastos. Ver “Troco da ferramenta” na página 64. Ver “Casquilho inferior da ferramenta” na página 67.
- Verifique as mangueiras hidráulicas. Substitua, se for necessário. Não permita que entre pó no martelo ou nas mangueiras.
- Verifique se o martelo se move normalmente dentro da carcaça e se os elementos amortecedores de vibrações (coxim e amortecedor) estão em boas condições.
- Verifique o estado das placas de desgaste movendo o martelo com uma alavanca de um lado para o outro dentro da carcaça. A folga máxima permitida é de  $\pm 10$  mm.

**1.3 INSPEÇÃO E MANUTENÇÃO FEITAS PELO DISTRIBUIDOR**

Nota: Os tempos indicados referem-se às horas da máquina transportadora enquanto o equipamento esteve instalado.

**INSPEÇÃO INICIAL DE 50 HORAS**

Recomenda-se que a primeira inspeção seja efetuada pelo seu distribuidor local depois de 50 a 100 horas de operação. Contacte o seu distribuidor local para obter mais informações sobre a inspeção das 50 horas.

**CADA 1000 HORAS OU PELO MENOS UMA VEZ POR ANO**

Recomenda-se que este serviço seja efetuado pelo seu distribuidor local após as 1000 horas de funcionamento ou, pelo menos, uma vez por ano. Se negligenciar a manutenção anual poderá causar danos graves no martelo.

O seu distribuidor local voltará a vedar o martelo, substituirá as membranas do acumulador e substituirá as decalcomanias de segurança, conforme seja necessário. Contacte o seu distribuidor local para obter mais informações sobre a manutenção anual.

Durante esta manutenção deve fazer as seguintes tarefas.

- Verifique todas as ligações hidráulicas.
- Verifique se as mangueiras hidráulicas não roçam contra algo em qualquer posição do extensor.
- Inspeccione os filtros do óleo hidráulico da máquina transportadora e substitua, se necessário.

## 1.4 INTERVALOS DE MANUTENÇÃO EM APLICAÇÕES ESPECIAIS

---

O intervalo de manutenção é consideravelmente mais curto em aplicações especiais. Em aplicações especiais, é favor consultar o seu distribuidor local para obter os intervalos de manutenção corretos.

### INTERVALOS DE MANUTENÇÃO NA UTILIZAÇÃO DEBAIXO DE ÁGUA

#### *Depois de cada meia hora de operação*

- Lubrifique a ponta da ferramenta e os casquilhos através dos bicos de lubrificação.
- Verifique se o martelo se move normalmente dentro da carcaça e se os amortecedores estão em boas condições.
- Verifique todas as mangueiras e ligações.
- Verifique o funcionamento do interruptor de pressão de ar.

#### *Manutenção diária*

- Tire o pino de retenção e a ferramenta para inspeção. Lixe as rebarbas, se for necessário.
- Verifique se a ferramenta ficou suficientemente lubrificada.
- Faça a manutenção do martelo depois de trabalhos debaixo de água.

O martelo tem de ser totalmente desmontado e deve fazer-se a manutenção depois de trabalhos debaixo de água.

O negligenciar a manutenção do martelo depois de trabalhos debaixo de água, pode causar danos graves no martelo.



**O martelo com a montagem normal não pode ser utilizado debaixo de água. Se a água encher o espaço onde o pistão bate na ferramenta, gerar-se-á uma forte onda de pressão e o martelo poderá ficar danificado.**

## 1.5 OUTROS PROCESSOS DE MANUTENÇÃO

---

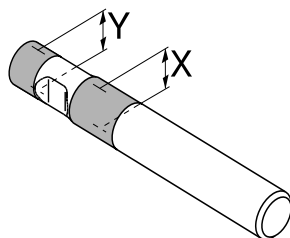
### LAVAGEM DO ACESSÓRIO

Depois de trabalhar com o acessório e de o desmontar da máquina transportadora, é possível que se suje com pó (lama, pó de pedra, etc.). Lave o exterior do produto com uma máquina a vapor antes de o enviar para a oficina. De contrário, o pó pode dificultar a desmontagem e a montagem.

CUIDADO! Coloque um tampão nas linhas de pressão e retorno e noutras ligações antes de lavar o produto para que não entrem resíduos, o que poderia danificar os componentes.

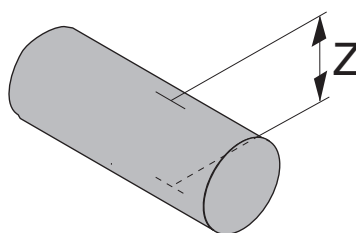
## 2. TROCO DA FERRAMENTA

### VALORES LIMITES DE DESGASTE E LUBRIFICANTES PARA A REMOÇÃO DA FERRAMENTA



R030045

Item	Limite de desgaste
Diâmetro da ferramenta X (gasta)	140 mm (5,51 pol)
Diâmetro da ferramenta Y (gasta)	138 mm (5,43 pol)



R030149

Item	Limite de desgaste
Diâmetro Z da cavilha de retenção da ferramenta (gasta)	66 mm (2,60 pol)

Item	Lubrificante
Ferramenta e cavilhas de retenção da ferramenta	Massa para ferramenta



**REMOÇÃO DA FERRAMENTA**

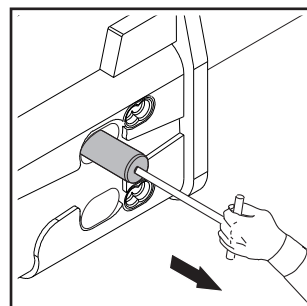
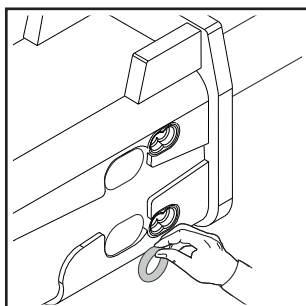
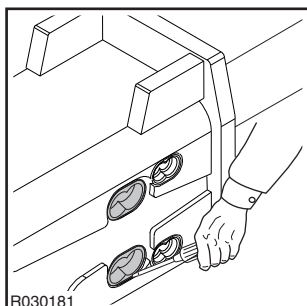
**Aviso! A pressão hidráulica dentro da ferramenta tem de ser sempre aliviada antes de se tirar a ferramenta. Depois da operação do martelo, espere 10 minutos para que a pressão do óleo desça dentro do martelo.**

**Aviso! Se a ferramenta estiver quente pode causar lesões graves.**

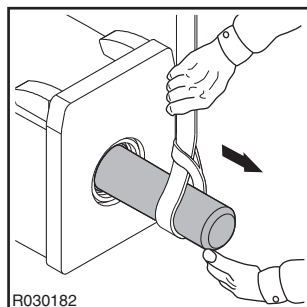


**Não deite fora o ponteiro usado na área de trabalho. Os ponteiros usados podem ser reciclados entregando-os a um depósito de sucata autorizado.**

1. Coloque o martelo ao nível do solo.
2. Assegure-se que a transmissão da máquina transportadora está em neutro e que o travão de estacionamento está acionado.
3. Pare o motor da máquina transportadora.
4. Retire os bujões.
5. Retire as anilhas de borracha.
6. Tire o pino de retenção da ferramenta usando o puxador em t.



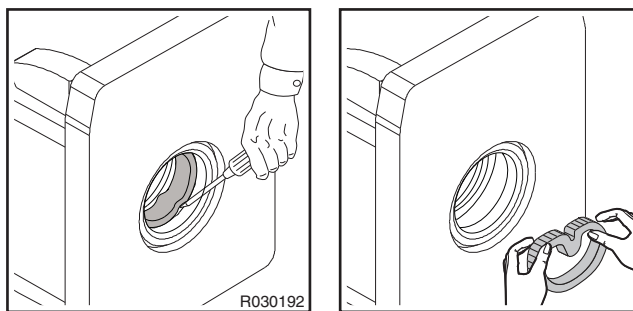
7. Retire a ferramenta. Utilize um dispositivo de elevação, se for necessário. Se a ferramenta não puder ser removida, contacte o seu distribuidor local.



Nota: Se o martelo ainda estiver na máquina transportadora, será mais fácil colocar a ferramenta no chão e elevar o martelo para fora da ferramenta. Assegure-se que a ferramenta não pode cair.

### INSTALAÇÃO DA FERRAMENTA

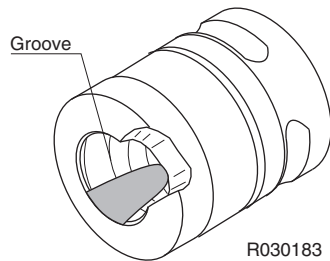
1. Limpe cuidadosamente todas as peças.
2. Meça os diâmetros da ferramenta (X e Y) das áreas marcadas na ilustração. Substitua a ferramenta, se for necessário. Ver “Troco da ferramenta” na página 64.
3. Meça o diâmetro da cavilha de retenção da ferramenta (Z). Substitua a ferramenta, se for necessário. Ver “Troco da ferramenta” na página 64.
4. Verifique o estado da superfície do vedante da ferramenta. Se o vedante estiver danificado, substitua-o.
5. Verifique a forma do vedante. A forma deve ser redonda e não oval.
6. Meça o diâmetro interior do vedante na área com mais desgaste. Substitua se não estiver de acordo com o especificado.
7. Se a forma for oval, o vedante deve ser retirado da ranhura e esta completamente limpa. Se o vedante usado voltar a ser instalado, deverá ser novamente verificado.
8. Se o vedante for substituído por um novo, certifique-se que a superfície da ferramenta está em boas condições (na área de vedação da ferramenta). Alise com uma folha de lixa (tamanho de grão P120...P150), se for necessário.



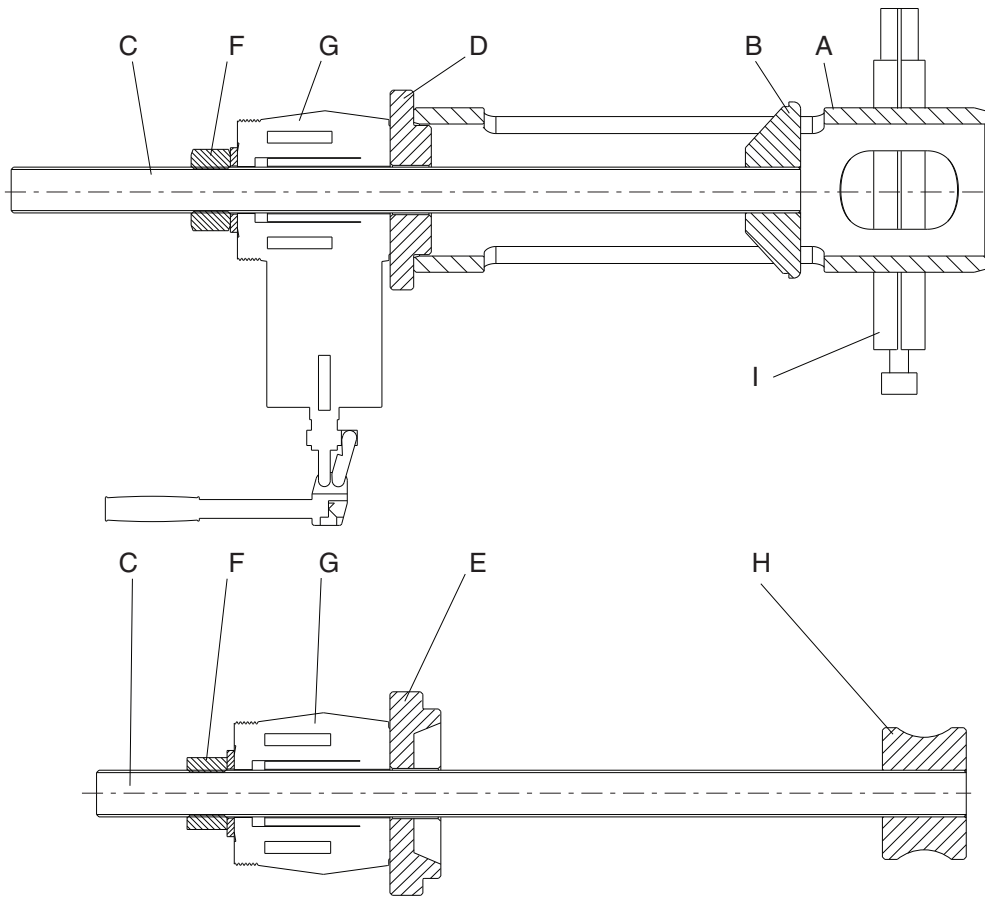
9. Limpe a ferramenta e os pernos de retenção e lubrifique-os com massa lubrificante.
10. Instale a ferramenta e alinhe as ranhuras da ferramenta com os orifícios dos pernos.
11. Instale os pernos de retenção da ferramenta.
12. Instale as anilhas de borracha.
13. Instale os bujões.

### 3. CASQUILHO INFERIOR DA FERRAMENTA

#### VALORES LIMITES DE DESGASTE E LUBRIFICANTES PARA O CASQUILHO INFERIOR DA FERRAMENTA



Item	Limite de desgaste
Casquilho da ferramenta (gasto)	As primeiras três ranhuras de lubrificação estão gastas. O casquilho deve ser substituído.
Item	Lubrificante
Superfícies de contacto da cabeça frontal e calços.	Massa lubrificante para roscas



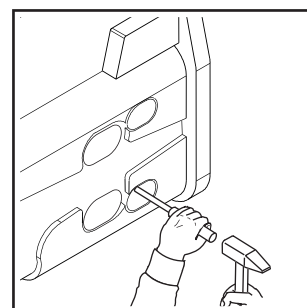
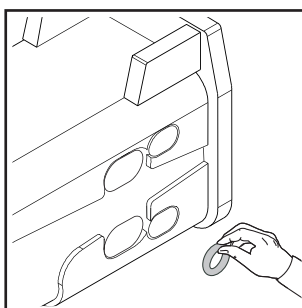
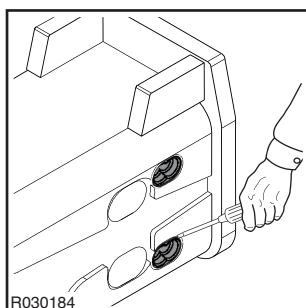
R030214

- A. Estrutura do puxador
- B. Placa de saída
- C. Parafuso
- D. Placa
- E. Placa
- F. Porca
- G. Cilindro de orificios hidráulico
- H. Placa de bloqueio
- I. Calço

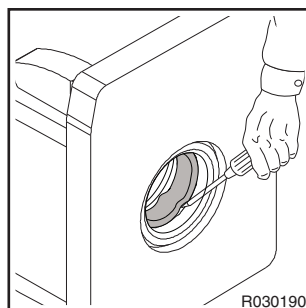
**REMOÇÃO DO CASQUILHO INFERIOR DA FERRAMENTA**

**Não deite fora o casquilho de desgaste, na área de trabalho. Os casquilhos de desgaste usados podem ser reciclados, entregando-os a um depósito de sucata autorizado.**

1. Retire a ferramenta.
2. Retirar os bujões de borracha.
3. Remova o anel de borracha.
4. Retire a cavilha de retenção.

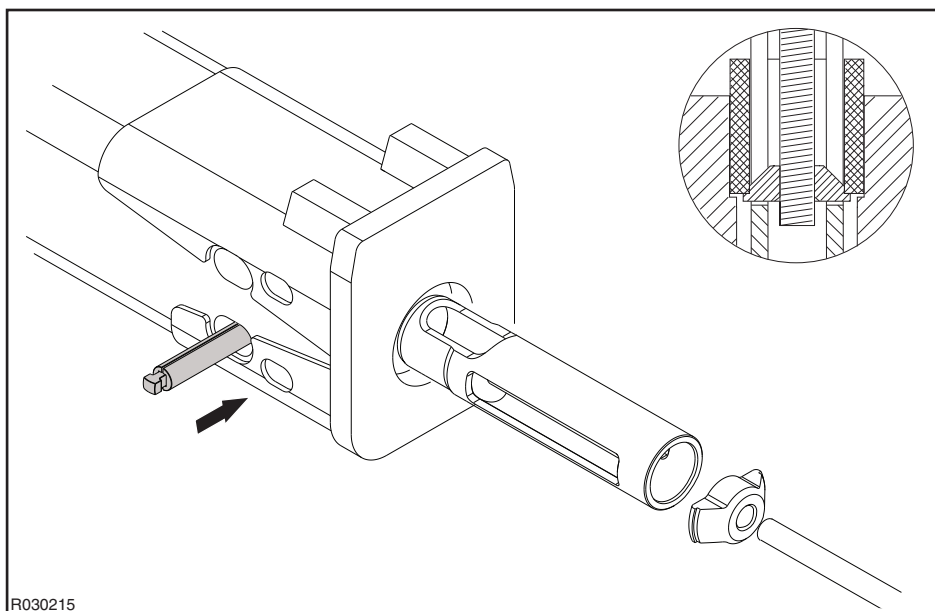


5. Remover o vedante da ferramenta.

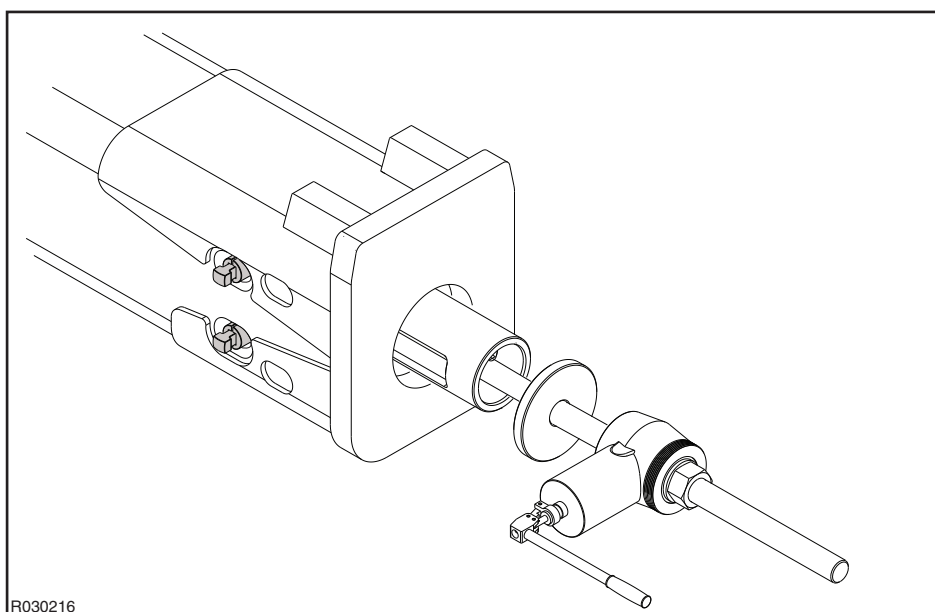


6. Instalar a estrutura de saída no interior do casquilho inferior da ferramenta.
7. Aplicar uma pequena quantidade de lubrificante nas superfícies de contacto dos calços e fixar a estrutura de saída com os calços.
8. Instalar a placa de saída no interior da estrutura de saída, atrás do casquilho da ferramenta inferior.

9. Instalar o parafuso na placa de saída.



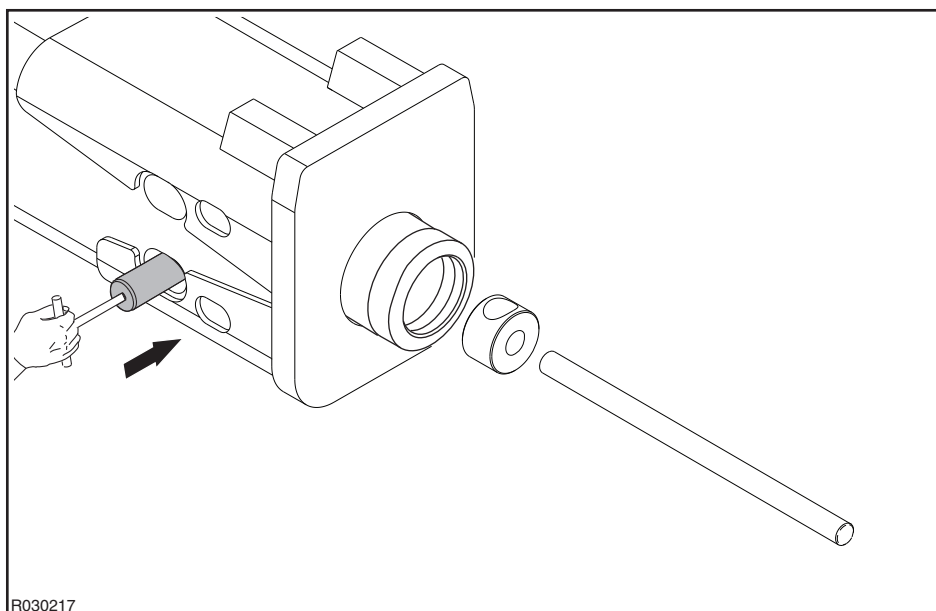
10. Instalar a placa, o cilindro de orifícios e a porca.



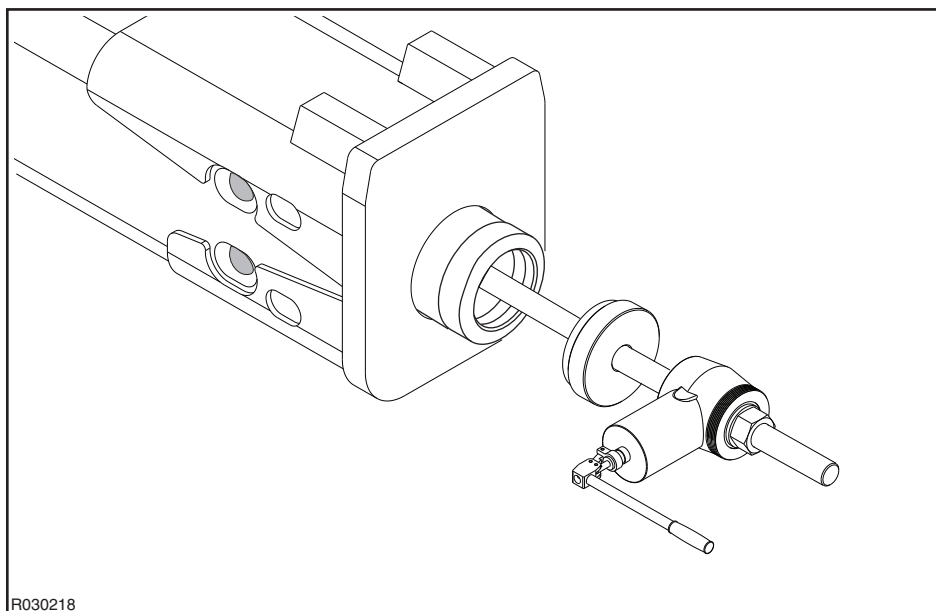
11. Puxar o casquilho da ferramenta inferior, utilizando um cilindro de orifícios hidráulico. Se o casquilho da ferramenta estiver bloqueado, bata nos calços com o martelo.
12. Remover a placa, o cilindro de orifícios e a porca.
13. Retire o casquilho inferior da ferramenta.
14. Remover os calços.
15. Remover a estrutura de saída, o parafuso e a placa de saída.

**INSTALAÇÃO DO CASQUILHO INFERIOR DA FERRAMENTA**

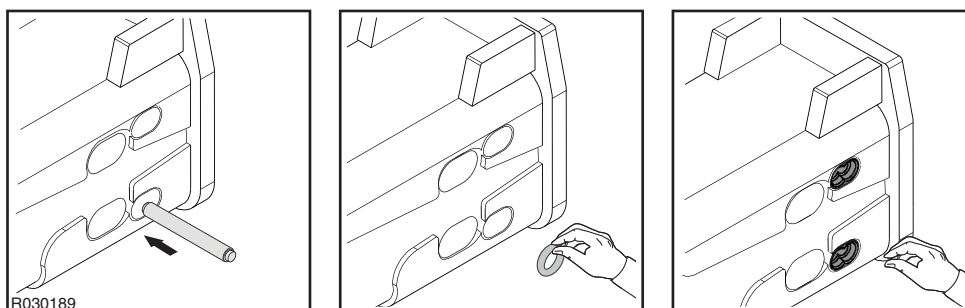
1. Limpe e seque cuidadosamente todas as peças. Verifique todas as peças para ver se existem rachas ou desgaste excessivo. Veja os limites de desgaste do anel de fricção e casquilho da ferramenta superior na secção de especificações. Ver “Casquilho inferior da ferramenta” na página 67.
2. Rodar ou substituir o casquilho se for necessário.
3. Aplique lubrificante de roscas nas superfícies de contacto do casquilho da ferramenta inferior e cabeça frontal.
4. Instale o casquilho da ferramenta inferior na cabeça frontal. Alinhe as ranhuras e o parafuso na cabeça frontal e as ranhuras no casquilho da ferramenta inferior
5. Instale a placa de fixação.
6. Fixe a placa de fixação com os pinos de retenção da ferramenta.
7. Instale o parafuso.



8. Instalar a placa, o cilindro de orifícios e a porca.



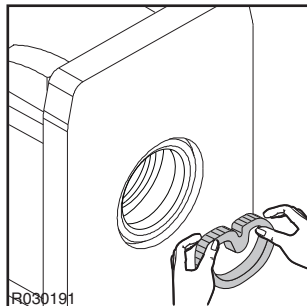
9. Empurre o casquilho da ferramenta inferior para dentro com o cilindro de orifícios.
10. Instale o pino de retenção.
11. Instale o anel de borracha.
12. Instalar os bujões de borracha.



13. Remova os pinos de retenção da ferramenta e o equipamento de montagem dos casquilhos da ferramenta.



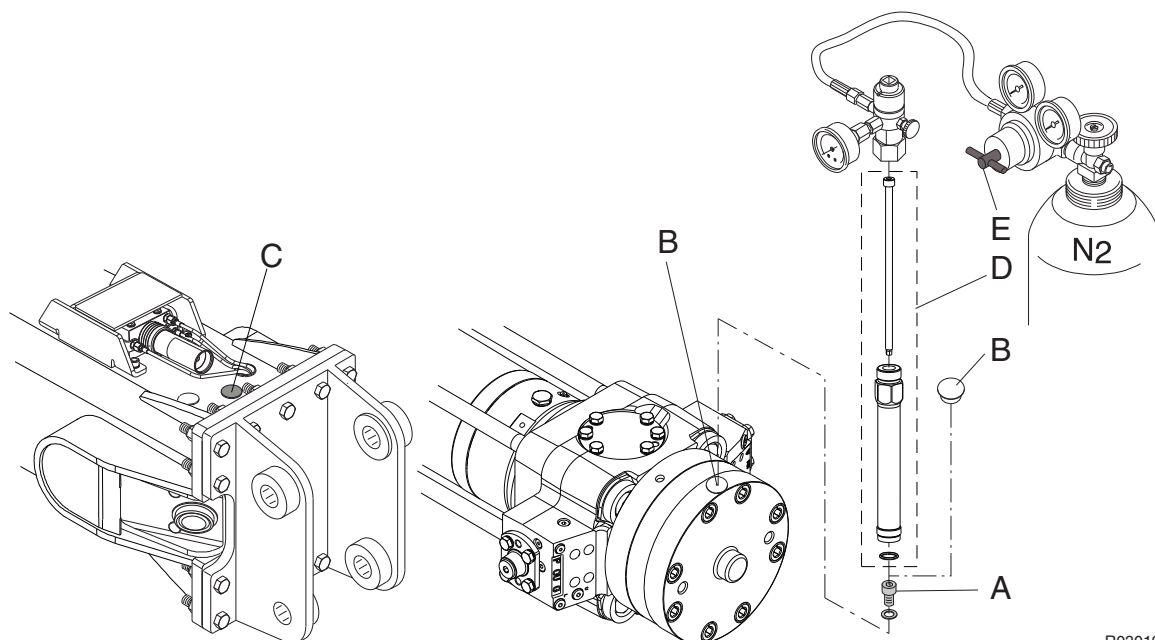
14. Instale um novo vedante. Certifique-se de que a superfície da ferramenta está em boas condições (na área de vedação da ferramenta). Alise com uma folha de lixa (tamanho de grão P120...P150), se for necessário.



15. Instale a ferramenta.

## 4. VERIFICAR A PRESSÃO NO ACUMULADOR

### TORQUES, AJUSTES E LUBRIFICANTES



R030198

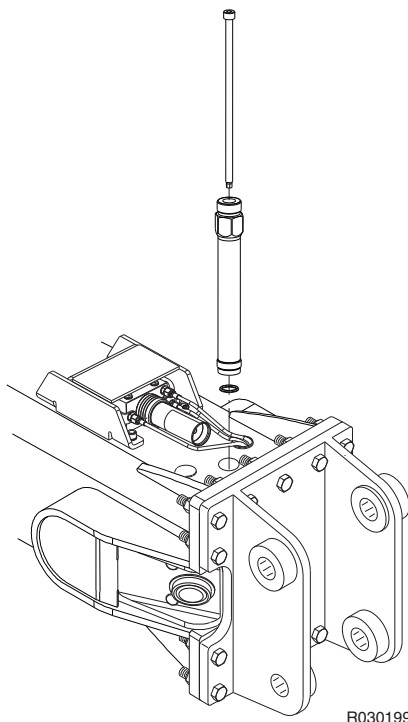
Item	Momento de aperto
Bujão de enchimento do acumulador (A)	20 Nm (15 lbf ft)
Bujão do resguardo (B) Bujão de borracha n.º 954323	
Bujão de borracha (C) n.º 101723	
Montagem do adaptador (D) n.º 175459	
Parafuso de ajuste de pressão na válvula de redução de pressão (E)	
Item	Pressão de carregamento
Nitrogénio (N <sub>2</sub> )	40 bares (580 psi)

**VERIFICAR A PRESSÃO NO ACUMULADOR**

**Aviso! Usar somente nitrogénio (N<sub>2</sub>) para a carga do acumulador. A utilização de outros gases podem conduzir à explosão do acumulador.**

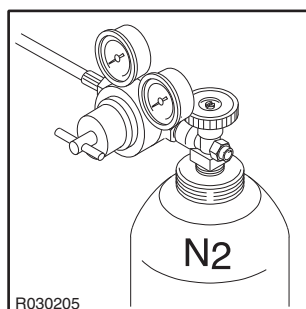
Nota: A válvula de redução de pressão tem de estar instalada na botija de nitrogénio.

1. Coloque o martelo na posição horizontal com o ponto de recarregamento do acumulador de pressão voltado para cima. Durante a inspeção o pistão pode mover-se inesperadamente. Certifique-se que a ferramenta está totalmente estendida e que não há pessoas ou equipamento perto da extremidade da ferramenta.
2. Retire o bujão de borracha da carcaça.
3. Retire o bujão de borracha do acumulador.
4. Instale o conjunto do adaptador no acumulador.



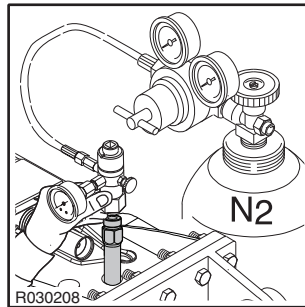
R030199

5. Instale a válvula de redução de pressão na botija de nitrogénio.

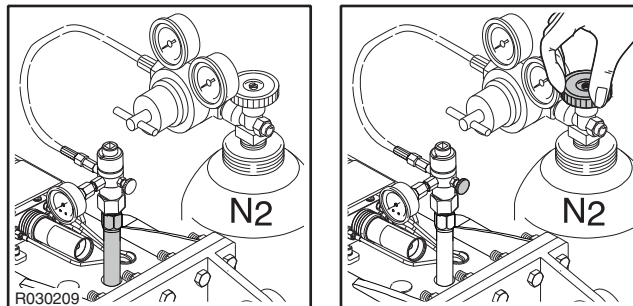


R030205

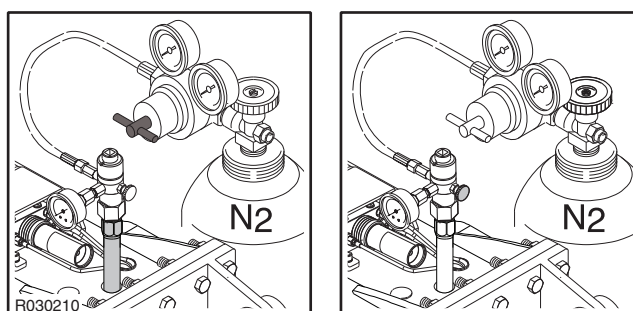
6. Instale o dispositivo de carregamento.
7. Ligue o sistema de carregamento à botija de nitrogénio.



8. Ajuste a válvula de redução de pressão para 0 bar.
9. Verifique se a válvula de descarga no dispositivo de carregamento está fechada.
10. Abra cuidadosamente a válvula da botija de gás nitrogénio.

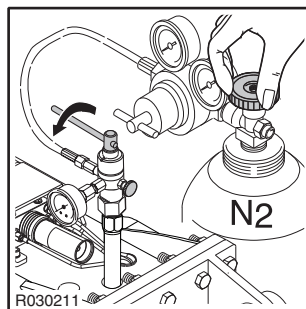


11. Abra cuidadosamente o parafuso de ajuste da válvula de redução de pressão e ajuste para 40 bar. Se a pressão ultrapassar o especificado, abra cuidadosamente a válvula de descarga no dispositivo de carregamento e liberte a pressão de acordo com o especificado. Em seguida, feche a válvula de descarga. Ajuste novamente a pressão.

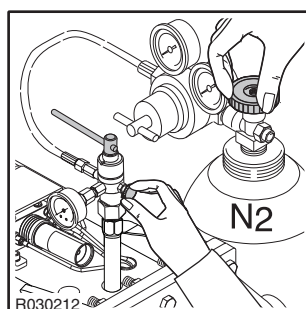


12. Feche a válvula da botija de gás nitrogénio.

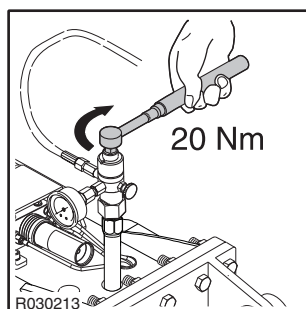
- Abra cuidadosamente a tomada de enchimento, carregando três (3) vezes o dispositivo. Observe a leitura da pressão no indicador.



- Se a pressão estiver abaixo do especificado, abra cuidadosamente a válvula da botija de gás nitrogénio e ajuste o fluxo de gás para o mínimo. Abra o parafuso de ajuste da válvula de redução de pressão e carregue o acumulador 2-3 bar acima da pressão de carregamento especificada. Observe a leitura da pressão no indicador. Feche a válvula da botija de gás nitrogénio.
- Se a pressão for acima do especificado, abra completamente a válvula de descarga do dispositivo de carregamento e carregue o acumulador 2-3 bar acima da pressão de carregamento especificada. Feche a válvula de descarga no dispositivo de carregamento. Observe a leitura da pressão no indicador.

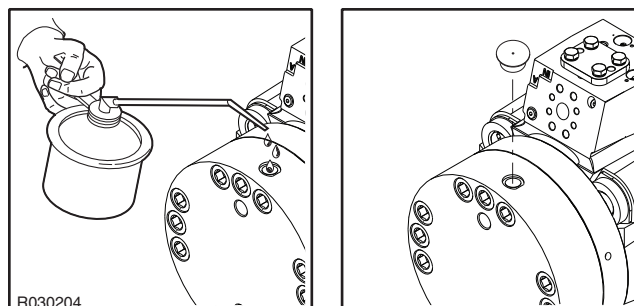


- Aguarde 10 minutos para que a pressão do gás nitrogénio estabilize dentro do acumulador.
- Ajuste a pressão no acumulador para a definição correta, abrindo cuidadosamente a válvula de descarga se necessário.
- Aperte o bujão de enchimento através do dispositivo de carregamento no ajuste especificado.



- Liberte a pressão da mangueira de carregamento abrindo a válvula de descarga.

20. Retire o dispositivo de carregamento e o adaptador do acumulador.
21. Verifique se existe fuga de nitrogénio no acumulador enchendo a área do anel com óleo fino. Se aparecerem bolhas de gás, descarregue o acumulador e substitua o anel.
22. Instalar os bujões de borracha nos respetivos lugares.



23. Instale o bujão de borracha na carcaça.

---

## 5. RESOLUÇÃO DE PROBLEMAS

---

### 5.1 O MARTELO NÃO ARRANCA

---

#### **LINHAS DE PRESSÃO OU DE RETORNO FECHADAS**

Verifique o funcionamento dos acoplamentos rápidos na linha do martelo. Abra as válvulas de esfera da linha do martelo se estiverem fechadas.

#### **MANGUEIRAS DE PRESSÃO E DE RETORNO INSTALADAS AO CONTRÁRIO**

Trocar as mangueiras de pressão e de retorno.

#### **PROTEÇÃO DE PANCADA EM VAZIO LIGADA E FORÇA DE ALIMENTAÇÃO DEMASIADO BAIXA**

Desligue a Proteção de Pancada em Vazio ou aumente a força de alimentação de encontro ao objeto.

#### **O PISTÃO ENCONTRA-SE NO SEU TRAVÃO HIDRÁULICO INFERIOR**

Mantenha a válvula de controlo do martelo aberta e force a ferramenta contra um objeto. A cabeça da ferramenta empurrará o pistão para fora da sua área de travagem.

#### **MASSA LUBRIFICANTE ENTRE O PISTÃO E A ÁREA DE CONTACTO DA FERRAMENTA**

Retire a ferramenta e limpe a massa lubrificante em excesso.

#### **A VÁLVULA DE CONTROLO DO MARTELO NÃO SE ABRE**

Quando acionar a válvula de controlo do martelo, verifique se a linha de pressão pulsa (isto indica que a válvula de controlo do martelo está a abrir). Se a válvula não funcionar, verificar os dispositivos de operação: ligações mecânicas, pressão de comando e controlo elétrico.

#### **A VÁLVULA DE SEGURANÇA NO CIRCUITO HIDRÁULICO ABRE-SE A UMA PRESSÃO BAIXA. NÃO É ATINGIDA A PRESSÃO DE OPERAÇÃO DO MARTELO**

Verifique a instalação. Verifique o funcionamento da válvula de segurança. Ajuste a válvula de escape no circuito hidráulico. Meça a pressão alta na linha de entrada do martelo. Contacte o seu distribuidor local para obter mais informações.

#### **CONTRAPRESSÃO EXCESSIVA NA LINHA DE RETORNO**

Verifique a instalação. Verifique a dimensão da linha de retorno.

#### **FUGA DA PRESSÃO PARA O RETORNO NO CIRCUITO HIDRÁULICO DA ESCAVADORA**

Verifique a instalação. Verifique a bomba e os outros componentes hidráulicos.

#### **FALHA NO FUNCIONAMENTO DA VÁLVULA DO MARTELO**

Tem de ser feita a manutenção do martelo numa oficina autorizada pela Rammer.

#### **FALHA DO PISTÃO**

Tem de ser feita a manutenção do martelo numa oficina autorizada pela Rammer.

---

## 5.2 O MARTELO FUNCIONA IRREGULARMENTE, MAS TEM POTÊNCIA TOTAL DE PANCADA

---

### **FORÇA DE ALIMENTAÇÃO INSUFICIENTE DA ESCAVADORA**

Consulte os métodos de trabalho corretos.

### **A VÁLVULA DE ESCAPE NO CIRCUITO HIDRÁULICO ABRE-SE A UMA PRESSÃO BAIXA. NÃO É ATINGIDA A PRESSÃO DE OPERAÇÃO DO MARTELO**

Verifique a instalação. Verifique o funcionamento da válvula de segurança. Ajuste a válvula de escape no circuito hidráulico. Meça a pressão alta na linha de entrada do martelo. Contacte o seu distribuidor local para obter mais informações.

### **FALHA NO FUNCIONAMENTO DA VÁLVULA DO MARTELO**

Tem de ser feita a manutenção do martelo numa oficina autorizada pela Rammer.

### **FALHA NO CIRCUITO HIDRÁULICO DO DISPOSITIVO DE LUBRIFICAÇÃO**

Vazamento de óleo. Deve fazer-se a manutenção do martelo numa oficina autorizada pela Rammer.

---

## 5.3 O MARTELO FUNCIONA IRREGULARMENTE E A PANCADA NÃO TEM POTÊNCIA

---

### **O MÉTODO DE TRABALHO NÃO É CORRETO**

Consulte os métodos de trabalho corretos.

### **A VÁLVULA DE ESCAPE NO CIRCUITO HIDRÁULICO ABRE-SE A UMA PRESSÃO BAIXA. NÃO É ATINGIDA A PRESSÃO DE OPERAÇÃO DO MARTELO**

Verifique a instalação. Verifique o funcionamento da válvula de segurança. Ajuste a válvula de escape no circuito hidráulico. Meça a pressão alta na linha de entrada do martelo. Contacte o seu distribuidor local para obter mais informações.

### **O AJUSTE DA VÁLVULA DE CONTROLO DE PRESSÃO É INCORRETO**

Tem de ser feita a manutenção do martelo numa oficina autorizada pela Rammer.

### **PERDA DE PRESSÃO NO ACUMULADOR DE PRESSÃO**

Tem de ser feita a manutenção do martelo numa oficina autorizada pela Rammer.

### **FALHA NO FUNCIONAMENTO DA VÁLVULA DO MARTELO**

Tem de ser feita a manutenção do martelo numa oficina autorizada pela Rammer.



---

## 5.4 A FREQUÊNCIA DE IMPACTOS DIMINUI

---

### **SOBREAQUECIMENTO DO ÓLEO (ACIMA DE +80 °C/+176 °F)**

Verifique se há uma falha no sistema de refrigeração do óleo ou uma fuga interna no martelo. Verifique o circuito hidráulico da máquina transportadora. Verifique o funcionamento da válvula de segurança da máquina transportadora. Verifique a dimensão da linha. Monte um refrigerador de óleo adicional.

### **VISCOSIDADE MUITO BAIXA DO ÓLEO HIDRÁULICO**

Verifique o óleo hidráulico.

### **CONTRAPRESSÃO EXCESSIVA NA LINHA DE RETORNO**

Verifique a instalação. Verifique a dimensão da linha de retorno.

### **A VÁLVULA DE ESCAPE NO CIRCUITO HIDRÁULICO ABRE-SE A UMA PRESSÃO BAIXA. NÃO É ATINGIDA A PRESSÃO DE OPERAÇÃO DO MARTELO**

Verifique a instalação. Verifique o funcionamento da válvula de segurança. Ajuste a válvula de escape no circuito hidráulico. Meça a pressão alta na linha de entrada do martelo. Contacte o seu distribuidor local para obter mais informações.

### **FUGA DA PRESSÃO PARA O RETORNO NO CIRCUITO HIDRÁULICO DA ESCAVADORA**

Verifique a instalação. Verifique a bomba e os outros componentes hidráulicos.

### **PERDA DE PRESSÃO NO ACUMULADOR DE PRESSÃO**

Tem de ser feita a manutenção do martelo numa oficina autorizada pela Rammer.

### **FALHA NO FUNCIONAMENTO DA VÁLVULA DO MARTELO**

Tem de ser feita a manutenção do martelo numa oficina autorizada pela Rammer.

---

## 5.5 O MARTELO NÃO PARA OU CONTINUA EM FUNCIONAMENTO

---

### **FUGA INTERNA DE ÓLEO NO MARTELO**

Tem de ser feita a manutenção do martelo numa oficina autorizada pela Rammer.

### **AVARIA NA VÁLVULA DISTRIBUIDORA PARA O MARTELO**

Verifique a válvula de controlo do martelo na máquina transportadora.

---

## 5.6 O ÓLEO AQUECE DEMAIS

---

### **O MARTELO NÃO É APROPRIADO PARA ESTA APLICAÇÃO**

Consulte a utilização recomendada e os métodos de trabalho corretos.

### **A CAPACIDADE DE REFRIGERAÇÃO DO REFRIGERADOR DE ÓLEO FORNECIDO PELA FÁBRICA NÃO É SUFICIENTE**

Monte um refrigerador de óleo adicional.

---

**A VÁLVULA DE ESCAPE NO CIRCUITO HIDRÁULICO ABRE-SE A UMA PRESSÃO BAIXA. NÃO É ATINGIDA A PRESSÃO DE OPERAÇÃO DO MARTELO**

Verifique a instalação. Verifique o funcionamento da válvula de segurança. Ajuste a válvula de escape no circuito hidráulico. Meça a pressão alta na linha de entrada do martelo. Contacte o seu distribuidor local para obter mais informações.

**VISCOSIDADE MUITO BAIXA DO ÓLEO HIDRÁULICO**

Verifique o óleo hidráulico.

**FUGA DA PRESSÃO PARA O RETORNO NO CIRCUITO HIDRÁULICO DA ESCAVADORA**

Verifique a instalação. Verifique a bomba e os outros componentes hidráulicos.

**FUGA INTERNA DE ÓLEO NO MARTELO**

Tem de ser feita a manutenção do martelo numa oficina autorizada pela Rammer.

**CONTRAPRESSÃO EXCESSIVA NA LINHA DE RETORNO**

Verifique a instalação. Verifique a dimensão da linha de retorno.

---

**5.7 AVARIA RECORRENTE DA FERRAMENTA**

---

**O MARTELO NÃO É APROPRIADO PARA ESTA APLICAÇÃO**

Consulte a utilização recomendada e os métodos de trabalho corretos.

**PRÁTICAS DE OPERAÇÃO GROSSEIRAS**

Consulte a utilização recomendada e os métodos de trabalho corretos.

**A FERRAMENTA NÃO RECEBE LUBRIFICANTE SUFICIENTE**

Consulte a utilização recomendada e os métodos de trabalho corretos.

**FERRAMENTA DEMASIADO LONGA**

Usar ferramenta mais curta possível. Ver a utilização recomendada e os métodos de trabalho corretos.

**DESGASTE RÁPIDO DA FERRAMENTA**

Consulte a utilização recomendada e os métodos de trabalho corretos. Existe uma seleção mais ampla de ferramentas disponíveis para diferentes aplicações. Consulte o seu distribuidor local para obter mais informações.

---

## 5.8 PROBLEMAS NO DISPOSITIVO DE LUBRIFICAÇÃO AUTOMÁTICA

---

### O CASQUILHO SUPERIOR OU INFERIOR NÃO TEM LUBRIFICAÇÃO SUFICIENTE

- Condições de frio. Aplique massa lubrificante nos bicos com a pistola de lubrificação.
- Ajuste do módulo de dosagem não é correto para a aplicação. O módulo de dosagem deve ser ajustado novamente.
- Entupimento do dispositivo de lubrificação. Contacte o seu distribuidor local para obter mais informações.

### O CASQUILHO SUPERIOR OU INFERIOR COM LUBRIFICAÇÃO EXCESSIVA

- 
- Fuga no módulo de dosagem. O módulo de dosagem tem de ser substituído. Contacte o seu distribuidor local para obter mais informações.

### A FERRAMENTA NÃO TEM NENHUM LUBRIFICANTE

- O cartucho de massa está vazio ou danificado. Substitua o cartucho de massa lubrificante.
- O cartucho de massa está vazio ou danificado. Substituir o cartucho de massa lubrificante.
- Módulo de dosagem defeituoso. O módulo de dosagem tem de ser substituído. Contacte o seu distribuidor local para obter mais informações.
- Vazamento na mangueira de massa lubrificante ou na mangueira de pressão. Inspeccionar as mangueiras e substituí-las, se necessário.
- As mangueiras de massa lubrificante e de pressão estão instaladas ao contrário. Troque as mangueiras.
- Para continuar o diagnóstico de avarias, desconecte a mangueira de massa lubrificante do corpo da válvula do martelo e acione o martelo. Após 10 minutos de operação, verifique se a massa lubrificante se projetou para fora da mangueira.

### O DISPOSITIVO DE LUBRIFICAÇÃO FUNCIONA (ENQUANTO A MANGUEIRA DE MASSA LUBRIFICANTE ESTÁ DESCONECTADA)

- Vazamento no canal de lubrificação do martelo. Tem de ser feita a manutenção do martelo numa oficina autorizada pela Rammer.
- O canal de lubrificação do martelo está bloqueado. Tem de ser feita a manutenção do martelo numa oficina autorizada pela Rammer.

### O DISPOSITIVO DE LUBRIFICAÇÃO NÃO FUNCIONA (ENQUANTO A MANGUEIRA DE MASSA LUBRIFICANTE ESTÁ DESCONECTADA)

- Remova do martelo o dispositivo de lubrificação e envie-o para manutenção numa oficina autorizada pela Rammer.

---

## 5.9 ASSISTÊNCIA ADICIONAL

---

### ASSISTÊNCIA ADICIONAL

Se for necessária mais assistência, prepare-se por favor para responder às seguintes perguntas antes de telefonar ao seu distribuidor.

- Número de série e modelo
- Horas de trabalho e historial da manutenção
- Relatório Ramdata, se estiver disponível
- Modelo da máquina transportadora
- Instalação: Fluxo do óleo, pressão de operação e pressão da linha de retorno, se forem conhecidos
- Aplicação
- O produto funcionava normalmente antes

---

# ESPECIFICAÇÕES

---

# 1. ESPECIFICAÇÕES DO MARTELO

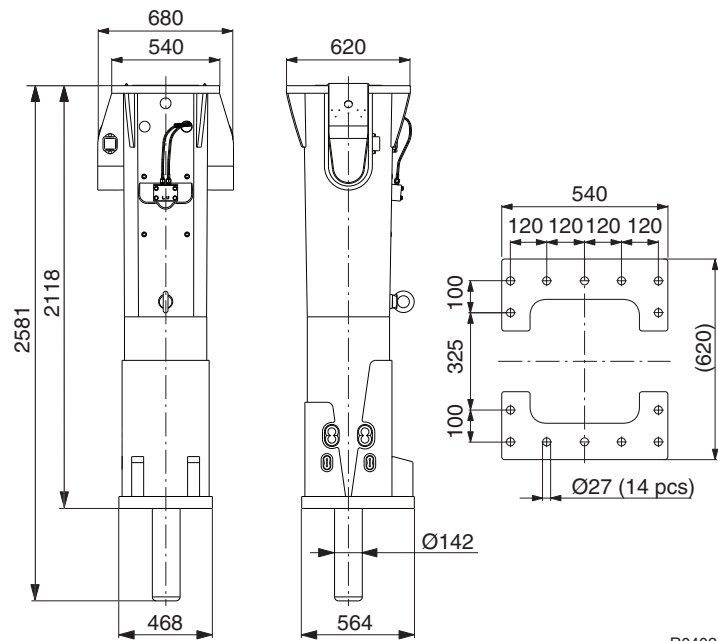
## 1.1 ESPECIFICAÇÕES TÉCNICAS

Item	Especificações
Peso mínimo de trabalho <sup>a</sup> , STD	2350 kg (5181 lb)
Peso do martelo, STD	1970 kg (4343 lb)
Peso mínimo de trabalho <sup>b</sup> , HD	2450 kg (5401 lb)
Peso do martelo, HD	2070 kg (4564 lb)
Frequência de impacto, curso longo <sup>c</sup>	370...630 bpm
Frequência de impacto, curso curto <sup>d</sup>	460...740 bpm
Pressão de funcionamento <sup>e</sup>	150...160 bares (2175...2320 psi)
Alívio de pressão, mín. <sup>f</sup>	220 bares (3190 psi)
Alívio de pressão, máx.	240 bares (3480 psi)
Intervalo do fluxo de óleo	160...250 l/min (42,3...66,0 gal/min)
Pressão de retorno, máx.	10 bares (145 psi)
Potência de entrada	67 kW (90 hp)
Diâmetro da ferramenta	142 mm (5,59 pol)
Conexão da linha de pressão (IN)	SAE 6000 psi 1 1/4"
Conexão da linha de retorno (OUT)	SAE 6000 psi 1 1/4"
Conexão para lubrificante (G) <sup>g</sup>	BSPP interno 3/8"
Ligação da mangueira de ar (A) <sup>h</sup>	BSPP interno 3/8"
Dimensão da linha de pressão (diâmetro interno mínimo)	32 mm (1,26 pol)
Dimensão da linha de retorno (diâmetro interno mínimo)	32 mm (1,26 pol)
Temperatura de óleo ótima	40...60 °C (104...140 °F)
Intervalo admissível de temperatura do óleo	-20...80 °C (-4...176 °F)
Viscosidade ideal à temperatura de trabalho	30...60 cSt
Intervalo admissível da viscosidade do óleo	20...1.000 cSt
Peso da máquina transportadora <sup>i</sup>	26...42 t (57300...92600 lb)
Nível de ruído, nível de potência sonora medido, LWA <sup>j</sup> , STD	124 dB (124 dB)
Nível de ruído, nível de potência sonora garantido, LWA <sup>k</sup> , STD	128 dB (128 dB)

Item	Especificações
Nível de ruído, nível de potência sonora medido, LWA <sup>l</sup> , HD	124 dB (124 dB)
Nível de ruído, nível de potência sonora garantido, LWA <sup>m</sup> , HD	128 dB (128 dB)

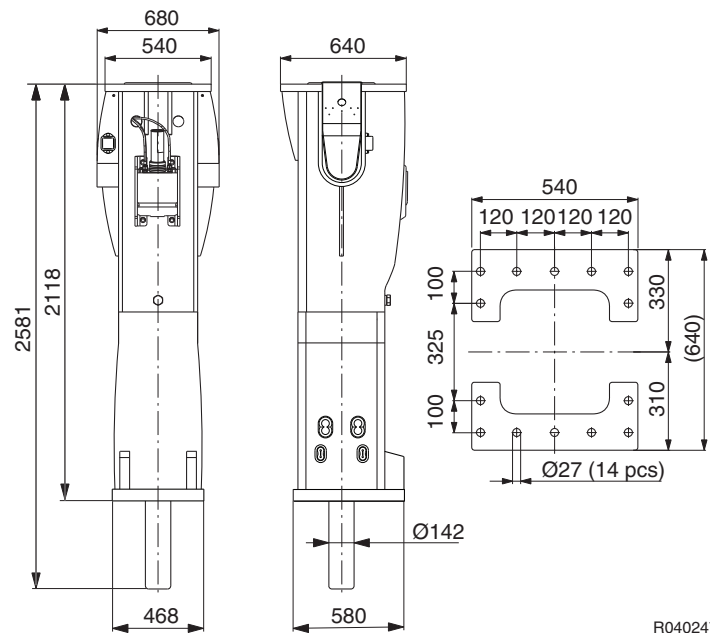
- a. Inclui suporte de montagem normal e ferramenta standard
- b. Inclui suporte de montagem normal e ferramenta standard
- c. A frequência de impacto real depende do fluxo do óleo, da viscosidade do óleo, da temperatura e do material a partir
- d. A frequência de impacto real depende do fluxo do óleo, da viscosidade do óleo, da temperatura e do material a partir
- e. A pressão real depende do fluxo do óleo, da viscosidade do óleo, da temperatura, do material a partir e da pressão de retorno
- f. Regulação mínima = pressão de funcionamento real + 50 bares (730 psi)
- g. Localizado no mesmo lado do corpo de válvulas tal como a ligação da linha de pressão (IN)
- h. Localizado no corpo de válvulas no lado da ligação da linha de retorno (OUT)
- i. Verifique a capacidade de elevação da máquina transportadora com o fabricante da transportadora
- j. De acordo com a DIRETIVA 2000/14/CE da União Europeia.
- k. De acordo com a DIRETIVA 2000/14/CE da União Europeia.
- l. De acordo com a DIRETIVA 2000/14/CE da União Europeia.
- m. De acordo com a DIRETIVA 2000/14/CE da União Europeia.

## 1.2 DIMENSÕES PRINCIPAIS STD



R040246

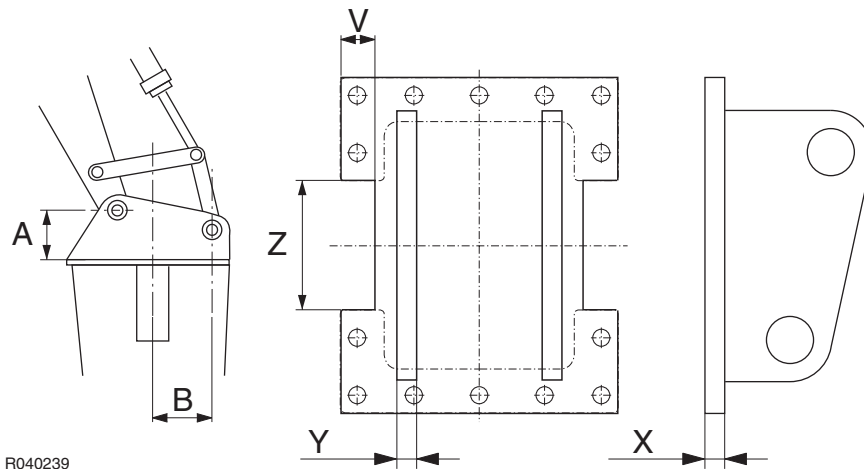
## 1.3 DIMENSÕES PRINCIPAIS HD



R040247



## 1.4 ESPECIFICAÇÕES PARA SUPORTE DE MONTAGEM



R040239

Item	Especificações
Espessura mínima recomendada para a placa inferior (X)	30 mm (1,18 pol)
Espessura mínima recomendada para a placa lateral (Y)	30 mm (1,18 pol)
Espessura da abertura para a mangueira de pressão (Z)	200 mm (7,87 pol)
Profundidade da abertura para a mangueira de pressão (V)	80 mm (3,15 pol)

Nota: Depois de soldar, verifique o nivelamento da placa e desbaste a superfície conforme necessário. O desvio máximo aceitável do nivelamento é de 1 mm (0,04 pol)

### Tenha os seguintes aspetos em conta ao conceber os suportes de montagem

Espessuras necessárias para as placas.

Posição de transporte correta do martelo.

Posição de martelagem mais comum, na qual o cilindro do balde se encontra na posição do meio.

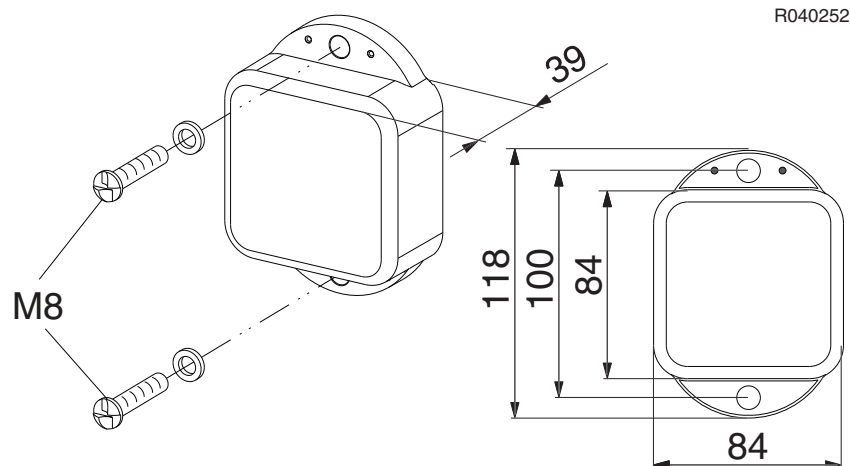
Batentes mecânicos para proteger o cilindro do balde quando o martelo se encontra totalmente no interior ou no exterior

Colocação dos orifícios das cavilhas nas dobradiças do suporte de montagem. Normalmente, são colocadas praticamente de forma simétrica em relação à linha central do martelo.

Altura da cavilha do suporte de montagem do braço em relação à placa inferior do suporte de montagem (A). A altura depende da proximidade da cavilha à linha central do martelo. Quanto mais próxima estiver, maior deve ser a dimensão (A).

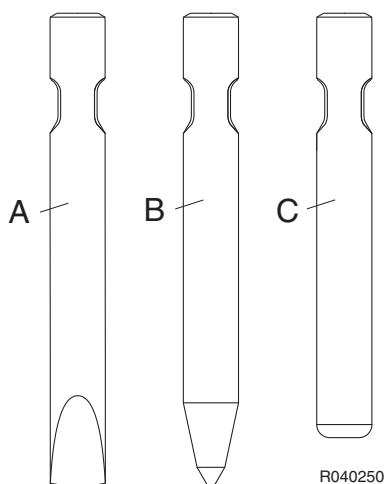
Efeito do recuo e da força de alimentação do martelo no cilindro do balde, que deve ser minimizado. O efeito depende da distância (B). Quanto maior a distância (B), menor o efeito.

## 1.5 ESPECIFICAÇÕES TÉCNICAS RD3



Item	Especificações
Autonomia da bateria	Normalmente, 3000 relatórios com base em 1 relatório/dia
Tipo de bateria	Lítio Primário, 7,8 Ah, integrada, encapsulada
Temperatura, funcionamento	-20...85 °C (-4...185 °F)
Temperatura, armazenamento	-40...85 °C (-40...185 °F)
Tecnologia de rede	3G/GSM, Penta-band (850/900/1800/1900/2100 MHz)
Sinal de rádio	434 MHz, até 100 mW
Sensores	Posição, Movimento, Inclinação, Temperatura, Iluminação, Utilização, Choque 3 eixos
Antena, GPS	Interna
Antena, 3G/GSM	Interna
Antena, rádio	Interna
LOG	Armazenar e transmitir, todos os dados incluindo o posicionamento e os dados do sensor
Classificação IP	IP69k
ADR	UN3091
Teor de lítio	2,0 gramas

## 2. ESPECIFICAÇÕES DAS FERRAMENTAS



Ferramenta	N.º de peça	Comprimento	Peso	Diâmetro
Cinzel (A)	881	1200 mm (47,24 pol)	132 kg (291 lb)	142 mm (5,59 pol)
Guilho (B)	883	1200 mm (47,24 pol)	128 kg (282 lb)	142 mm (5,59 pol)
Romba (C)	884	1050 mm (41,34 pol)	124 kg (273 lb)	142 mm (5,59 pol)

Existe uma seleção mais ampla de ferramentas disponíveis para diferentes aplicações. Consulte o seu distribuidor local para obter mais informações.

### 3. MARCA CE E DECLARAÇÃO CE DE CONFORMIDADE

DECLARAÇÃO CE DE CONFORMIDADE

Original

(Diretiva 2006/42/CE, Anexo II. 1. A; Diretiva 2000/14/CE)

**Fabricante: Sandvik Mining and Construction Oy, Breakers Lahti**

**Endereço: Taivalkatu 8, FI-15170 Lahti, Finland**

Pela presente declara que o martelo hidráulico Rammer

**Modelo: 3288E**

- **Está em conformidade com as disposições relevantes da Diretiva sobre Máquinas 2006/42/CE.**
- **Está em conformidade com todas as disposições relevantes da Diretiva sobre Ruído de Equipamentos para utilização no Exterior 2000/14/CE.**

O processo aplicado para a avaliação de conformidade é "Controlo interno de produção" (Anexo V).

Modelo	Número de série	Nível de potência sonora medido: LWA [dB]	Nível de potência sonora garantido: LWA [dB]
3288E, STD	3288EA	124	128
3288E, HD	3288EA	124	128

- **Está em conformidade com todas as disposições relevantes dos seguintes regulamentos e diretivas da UE:**

Diretiva Equipamentos de Rádio 2014/53/UE

Diretiva Compatibilidade Eletromagnética 2014/30/UE

- **E foram aplicadas as seguintes normas (partes/cláusulas das mesmas):**

EN ISO 12100 – Segurança de máquinas, princípios gerais de concepção, avaliação e redução de riscos

O sistema de gestão de qualidade certificado pela DNV GL de acordo com a norma ISO 9001, Projeto e Fabrico do produto.

**Conformidade com o fabrico e ficha técnica**

N.N., Diretor de Pesquisa e Desenvolvimento/Engenharia, está autorizado a compilar a ficha técnica e confirma que o design do produto está em conformidade com os requisitos essenciais de saúde e segurança.

M.M., Diretor de Abastecimento, confirma a conformidade da maquinaria fabricada com a ficha técnica.

N.N. e M.M. estão habilitados a elaborar esta declaração de conformidade.

**Assinado por e em representação de Sandvik Mining and Construction Oy, Breakers Lahti**

**Local:** Taivalkatu 8, FI-15170 Lahti, Finland

**Data:** dd.mm.yyyy

Assinatura: N.N.

Diretor R&D/E

Assinatura: M.M.

Diretor Supply





Sandvik Mining and Construction Oy, Breakers Lahti  
Taivalkatu 8, P.O. Box 165, FI-15101 Lahti, Finland  
Phone Int. +358 205 44 151, Telefax Int. +358 205 44 150  
[www.rammer.com](http://www.rammer.com)