

Překlad originálních pokynů

Rammer[®]

Ⓒ 5/23

NÁVOD K OBSLUZE

OMR04PXCZE.523

HYDRAULICKÉ KLADIVO

RAMMER R04P

PROVOZ	3
1. Úvod	4
2. Pokyny týkající se bezpečnosti a ochrany prostředí	10
3. Sekce Bezpečnost	28
4. Bezpečnost za provozu	39
5. Přeprava, skladování a příprava k použití ..	47
6. Montáž a demontáž kladiva	50
7. Provoz	54
MAZÁNÍ	69
1. Mazání kladiva	70
2. Hydraulický olej	72
ÚDRŽBA	73
1. Pravidelná údržba	74
2. Uvolnění tlaku z kladiva	77
3. Kontrola tlaku nízkotlakého akumulátoru. .	78
4. Doplnění nízkotlakého akumulátoru.	82
5. Výměna nástroje	85
6. Výměna spodního pouzdra nástroje.	89
7. Odstraňování poruch	90
SPECIFIKACE	95
1. Specifikace kladiva	96
2. Specifikace nástroje	99
3. Dodržování předpisů	100




PROVOZ

1. ÚVOD

1.1 TATO PŘÍRUČKA

BG: Поискайте от дистрибутора на Rammer версия на български език на това ръководство.
 CS: Českou/Slovenskou verzi této příručky získáte o vašeho prodejce společnosti Rammer.
 DA: Bed om en dansksproget version af denne manual hos din Rammer-forhandler.
 DE: Fragen Sie Ihren Rammer-Händler nach der deutschen Fassung dieses Handbuchs.
 EL: Ζητήστε την ελληνική έκδοση του παρόντος χειριδίου από τον τοπικό αντιπρόσωπο της Rammer.
 EN: Ask for the English language version of this manual from your Rammer dealer.
 ES: Pídale a su distribuidor de Rammer la versión en español de este manual.
 ET: Käesoleva kasutusjuhendi eestikeelse versiooni saate Rammer i edasimüüjal.
 FI: Pyydä suomenkielinen ohjekirja Rammer-jälleenmyyjältäsi.
 FR: Adressez-vous à votre revendeur Rammer pour obtenir la version française de ce manuel.
 HR: Hrvatsku verziju ovog priručnika zatražite od zastupnika tvrtke Rammer.
 HU: Ez a kézikönyv magyar nyelven is elérhető, kérje Rammer forgalmazójától.
 IS: Biðjið Rammer dreifingaraðila ykkar um íslenska útgáfu af þessari handbók.
 IT: È possibile richiedere la versione in lingua italiana di questo manuale presso il rivenditore Rammer.
 LT: Paprašykite savo Rammer platintojo lietuviškos instrukcijos versijos.
 LV: Rokasgrāmatas tulkojumu latviešu valodā jautājiem savam Rammer dīlerim.
 NL: Vraag bij uw Rammer-dealer naar de Nederlandse versie van deze gebruiksaanwijzing.
 NO: Be om den norske versjonen av denne håndboken fra din Rammer-leverandør.
 PL: Proszę zwrócić się do dystrybutora Rammer, aby otrzymać niniejszą instrukcję w języku polskim.
 PT: Solicite a versão em português deste manual ao seu representante Rammer.
 RO: Solicitați versiunea în limba română a acestui manual de la distribuitorul dumneavoastră Rammer.
 RU: Запросите версию данного руководства на русском языке у вашего дилера компании Rammer.
 SK: Českú/Slovenskú verziu tejto príručky získate u svojho predajcu spoločnosti Rammer.
 SL: Vprašanje svojega Rammer predstavnika za ta priročnik v slovenskem jeziku.
 SR: Tražite verziju ovog priručnika na srpskom jeziku od vašeg Rammer dilera.
 SV: Be om den svenskspråkiga versionen av denna manual hos din Rammer-återförsäljare.
 TR: Bu kılavuzun Türkçe versiyonunu Rammer temsilcinizden isteyebilirsiniz.

BA010041

 VAROVÁNÍ	
 	OBECNÉ RIZIKO
	Nesprávné zacházení může vést k vážnému nebo smrtelnému úrazu.
	Musíte ČÍST pokyny v PŘÍRUČCE pro obsluhu a na bezpečnostních ŠTÍTCÍCH, POROZUMĚT jim a ŘÍDIT se jimi!

Informace pro použití zahrnují tuto příručku, bezpečnostní štítky na strojním zařízení, příručku nosného stroje a další zdroje informací týkajících se správného a bezpečného použití tohoto strojního zařízení.

Pokyny jsou podstatnou a nedílnou součástí výrobku. Vždy je mějte k dispozici pro uživatele.

Tuto příručku ukládejte do přihrádky v prostoru obsluhy nebo do kapsy na zadní straně sedadla obsluhy, aby k ní obsluha vždy měla snadný přístup.

Veškeré informace týkající se použití chraňte před znečištěním a poškozením. Dle potřeby si vyžádejte překlad informací, které při práci potřebujete.

Příslušné bezpečnostní štítky na kladivu včetně textu jsou uvedeny níže.

„RIZIKO VYPLÝVAJÍCÍ Z NEDODRŽENÍ POKYŇŮ

Nesprávné zacházení může vést k vážnému nebo smrtelnému úrazu.

Přečtěte si a dodržujte pokyny uvedené v uživatelské příručce.”



1.2 ÚČEL PŘÍRUČKY

Tato příručka upozorňuje na správné, bezpečné a ekonomické používání kladiva. Tyto pokyny uživateli pomohou rozpoznat nebezpečné situace a jejich důsledky a předejít jim.

Vždy dodržujte tyto pokyny společně s případnými požadavky místních zákonů a předpisů a také pokyny místních úřadů a místním řádem (jako např. bezpečné pracovní postupy apod.).

Pozorně si přečtěte všechny informace, kterým musíte porozumět, a musíte se jimi přesně řídit. Pokud něčemu nerozumíte, požádejte svého zaměstnavatele nebo místního prodejce Rammer, aby vám to vysvětlili. Všechny sekce této příručky obsahují informace zcela zásadní pro vaše bezpečí.

Pokud dojde ke ztrátě, poškození nebo snížení čitelnosti příručky pro obsluhu, je třeba ji hned vyměnit. O náhradní kopii požádejte svého zástupce Rammer.

Pokyny uvedené v těchto informacích pro použití využijte jako součást školících materiálů při zácviku obsluhy. Dodržování těchto pokynů vám pomůže minimalizovat náklady na údržbu a odstávky, jakož i optimalizovat spolehlivost a dobu životnosti produktu.

1.3 ZÁRUKA

Vždy si zkontrolujte, zdali je k příslušenství přiložen záruční list s vysvětlením podmínek záruky při exportu. Není-li tomu tak, informujte okamžitě vašeho prodejce.

REGISTRAČNÍ KARTA ZÁRUKY

Registrační karta záruky se vyplňuje po kontrole, kterou provádí prodejce po montáži zařízení, a kopie této karty se posílá výrobcí. Tato karta je velmi důležitá, protože bez ní nelze uznat žádné požadavky na záruku. Zajistěte, aby tato karta byla správně vyplněna a abyste po kontrole montáže měli její kopii.

KONTROLA MONTÁŽE

Kontrola montáže musí být provedena po montáži produktu na nosný stroj. Během kontroly montáže se kontrolují dané parametry (provozní tlak, průtok oleje atd.), zda mají hodnoty v daných mezích. Vidit “Specifikace kladiva” dále blok 96.

1.4 OBJEDNÁVKY NÁHRADNÍCH DÍLŮ

Když potřebujete náhradní díly nebo některé informace týkající se údržby vašeho strojního zařízení, kontaktujte vašeho místního prodejce. Rychlé dodávky jsou podmíněny přesnými objednávkami.

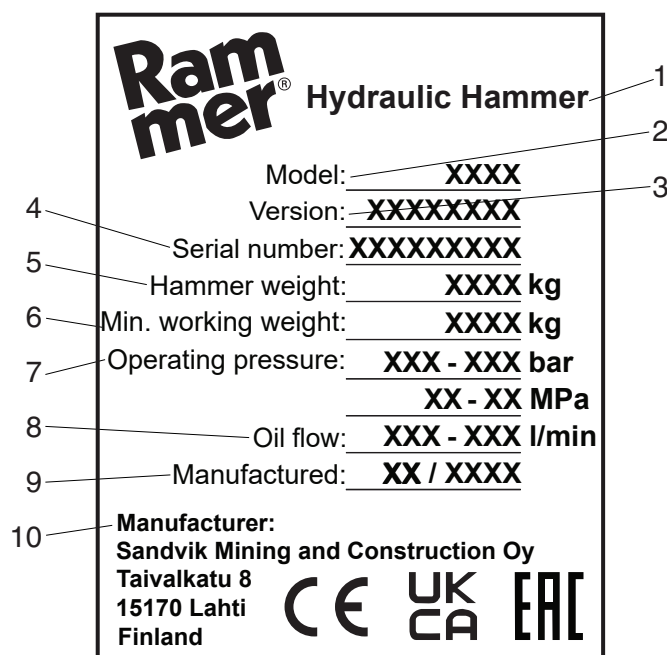
Požadované informace:

1. Jméno zákazníka, kontaktní osoby
2. Číslo objednávky (je-li k dispozici)
3. Dodací adresa
4. Způsob dodávky
5. Požadované datum dodávky
6. Fakturační adresa
7. Model a výrobní číslo výrobku
8. Název, číslo a požadované množství náhradních dílů

1.5 IDENTIFIKACE

Označení modelu a výrobní číslo najdete na typovém štítku. Zkontrolujte, zda daný model odpovídá modelu uvedenému na obálce této příručky.

Při provádění oprav nebo objednávání náhradních dílů je důležité, abyste správně uvedli výrobní číslo kladiva. Identifikace pomocí výrobního čísla je jediný vhodný prostředek sloužící pro údržbu a identifikaci dílů konkrétního kladiva.



BA010062

OBSAH IDENTIFIKAČNÍHO ŠTÍTKU PRODUKTU

1	Hydraulické kladivo
2	Model
3	Verze
4	Výrobní číslo
5	Hmotnost kladiva (kg)
6	Min. pracovní výška (kg)
7	Provozní tlak (bar)
8	Průtok oleje (l/min)
9	Výrobce nebo datum výroby
10	Výrobce

1.6 VÝROBCE

Toto hydraulické kladivo vyrobila společnost:

Sandvik Mining and Construction Oy, Breakers Lahti, Taivalkatu 8, FI - 15170 Lahti, Finsko.

S požadavky na údržbu a servis tohoto hydraulického kladiva se obraťte na nejbližšího prodejce Rammer. Informace o prodejci a distributorovi najdete na adrese www.rammer.com.

1.7 OZNAČENÍ CE A ES PROHLÁŠENÍ O SHODĚ

Označení CE je na typovém štítku kladiva. Vidět “Dodržování předpisů” dále blok 100.

1.8 PLATNOST PŘÍRUČKY

Tato příručka obsahuje informace o bezpečnosti, pokyny k použití, informace o přepravě, mazání a údržbě, platné s ohledem na konstrukci hydraulického kladiva tak, jak bylo dodáno z výrobního závodu.

Tato příručka, v ní obsažené informace o bezpečnosti a také prohlášení shody ES a prohlášení o jeho platnosti platí jen pokud produkt nebyl neoprávněně upraven.

Některé obrázky v této publikaci se mohou v podrobnostech lišit od vašeho kladiva. Někdy jsou na nich sejmuty kryty, pro přehlednost.

V zájmu neustálého zlepšování a vylepšování konstrukce našich produktů si vyhrazujeme právo změn, které se nepromítly do této příručky.

S případnými dotazy týkajícími se kladiva nebo příručky se vždy obraťte na vašeho prodejce, který má k dispozici nejaktuálnější informace.

1.9 UPOZORNĚNÍ NA AUTORSKÁ PRÁVA

Držitelem autorských práv k této příručce je Sandvik Mining and Construction Oy, Breakers Lahti, Finsko.

© Sandvik Mining and Construction Oy, Breakers Lahti, Finland 2022.

Je zakázáno příručku bez našeho předchozího písemného souhlasu kopírovat, reprodukovat nebo jinak zpřístupňovat třetí straně.

Všechna práva vyhrazena.

1.10 DEFINICE

Kladivo – produkt popsáný v této příručce.

Nástroj – součást podléhající opotřebení, která je v přímém styku s horninou.

Nosný stroj – základní stroj, na který je kladivo upevněno, a který poskytuje provozní energii a řídicí prvky tak, aby bylo možné kladivo používat.

Tato příručka - tato vytištěná publikace, uvádějící zásadně důležité informace pro přepravu, manipulaci a skladování a také pro instalaci, používání a údržbu kladiva.

Bezpečnostní štítek - štítek na kladivu upozorňující na opatření proti nejvýznamnějším rizikům.

Informace pro použití – informace v této příručce, bezpečnostních štítcích na kladivu a další informace, např. na přepravním obalu. Obsahují ochranná opatření a typy pro správnou přepravu, instalaci, použití a údržbu kladiva.

Zamýšlené použití - použití tohoto kladiva v souladu s informacemi v příručce pro použití.

Nepřípustné použití - jakékoli použití odlišné od zamýšleného použití. Týká se zejména použití, které je v příručce výslovně zakázáno.

Rozumně předpokládané nesprávné použití - použití kladiva jiným než zamýšleným způsobem, které lze ale předpokládat s ohledem na chování lidí.

Obsluha - osoba pracující s kladivem, například při přepravě, instalaci, použití, plánované údržbě, likvidaci nebo jiné příležitosti.

Poranění –úraz nebo jiné poškození zdraví. Vždy se týká osob, ne majetku nebo zařízení.

Riziko – možný zdroj poranění.

Nebezpečí – kombinace pravděpodobnosti poranění a závažnosti poranění.

Ochranné opatření – opatření, jehož cílem je omezit nebezpečí. Ochranná opatření pokud možno realizuje konstruktér zařízení, a dále pak obsluha v případech, kdy bezpečnost provozu nelze zajistit jen konstrukčními opatřeními.

Ochranná opatření realizovaná obsluhou jsou popsána v informacích pro použití.

Povinnosti obsluhy – ochranná opatření, která musí obsluha realizovat podle informací pro použití.

Zóna rizika – prostor kolem kladiva nebo nosného stroje, kde může být osoba vystavena riziku.

Přihlížející - osoba v zóně rizika, která neobsluhuje kladivo.

Analýza rizik v reálném čase (RTHA) – prověrka pracoviště před zahájením práce, s cílem odhalit potenciální rizika, která by mohla působit na obsluhu, přihlížející nebo prostředí.

2. POKYNY TÝKAJÍCÍ SE BEZPEČNOSTI A OCHRANY PROSTŘEDÍ

Bezpečnost je dána přístupem. Správný přístup zahrnuje:

- Uvědomění si rizik souvisejících s prací, ať už obsluhou nebo údržbou. Nezelehčujte rizika.
- Respektujte místní zákony a předpisy. Specializovanou práci svěřte specialistům.

Zvláštní podmínky, například přítomnost radioaktivních částic, azbestu, chemikálií, jedů nebo biologických rizik, vyžadují bezpodmínečně dodržování zvláštních ochranných metod a opatření.

- Čtěte pokyny v této příručce, musíte jim porozumět a dodržovat je! Čtěte pokyny v příručce nosného stroje, musíte jim porozumět a dodržovat je! Pokud příručka není ve správném jazyce, požádejte o překlad.
- Komunikujte! Říkejte ostatním, co se chystáte udělat, aby neohrozili vás, sebe ani ostatní. Instalaci a další údržbu nesmí provádět jediný pracovník.

Vždy informujte ostatní, co, kdy a kde budete dělat. Vždy mějte po ruce mobilní telefon. Při opuštění pracoviště informujte vedoucího.

Dohodněte se s kolegy na místě, jaké signály rukama budete využívat. Nepředpokládejte znalost signálů.

- Noste schválené ochranné pomůcky (schválenou obuv, rukavice, brýle, ochranu sluchu, přilbu). Pokud ochranné pomůcky nefungují, jak mají, získejte nové. Výrobek používejte jen pokud jste toho plně schopni. Dejte pozor na ostré hrany dílů.
- Při běžném používání kladiva je nejdůležitějším prvkem bezpečnosti zdravý „selský“ rozum.

2.1 BEZPEČNOSTNÍ ŠTÍTKY

Tato sekce vysvětluje bezpečnostní symboly a štítky použité na kladivu a v informacích pro použití.

SIGNÁLNÍ SLOVA

Následující signální slova a symboly upozorňují na bezpečnostní upozornění v této příručce:

Signální slovo „NEBEZPEČÍ“ bílým písmem na červeném pozadí spolu se symbolem upozornění označuje nebezpečnou situaci, která by mohla vést k úmrtí nebo vážnému úrazu.



D010097

Signální slovo „VAROVÁNÍ“ černým písmem na oranžovém pozadí spolu se symbolem upozornění označuje nebezpečnou situaci, která by mohla vést k úmrtí nebo vážnému úrazu.



D010098

Signální slovo „OZNÁMENÍ“ označuje situaci, která by mohla vést ke škodě na majetku nebo životním prostředí. Situace „OZNÁMENÍ“ nepovede ke konkrétnímu ohrožení osob.





OBEČNÝ SYMBOL BEZPEČNOSTI

Tento obecný symbol bezpečnosti označuje důležitá bezpečnostní upozornění v příručce. Pokud vidíte tento symbol, zvýšte pozornost, jde o vaši bezpečnost. Pozorně si přečtěte následující věty, informujte o jejich obsahu další obsluhy.



SYMBOLY POVINNÝCH ČINNOSTI

Povinné činnosti jsou vyznačeny bíle na modrém pozadí. Symboly povinných činností určují činnosti, které **musí** být provedeny, aby se odstranilo riziko, na které upozorňují symboly nebezpečí.

			
Čtěte příručku. Je nutno si přečíst příručku obsluhy.	Netěsnost v otvoru kolíku. Testování úniku kapaliny pod tlakem se musí provést pomocí kusu kartónu nebo podobného materiálu.	Dodržujte bezpečný odstup, Je nutno zachovávat bezpečný odstup od zařízení.	Čtěte příručku pro servis. Je nutno číst příručku pro servis, aby byla práce bezpečná a produkt správně nastaven.

SYMBOLY ZAKÁZANÝCH ČINNOSTI

Zakázané činnosti jsou vyznačeny v červeném přeškrtnutém kruhu. Činnost, která je zakázána, je vždy černou barvou.

Symboly zakázaných činností upozorňují na to, co se **nesmí** dělat. Nejde o věc, kterou byste měli zvážit, jde o jasný pokyn, který musíte respektovat.



	
Riziko otvoru kolíku. Nekontrolujte úniky rukama!	Zóna rizika. Nevstupujte do zóny rizika. Nevstupovat!



SYMBOLY OSOBNÍCH OCHRANNÝCH POMŮCEK



Symbole osobních ochranných pomůcek mají stejné uspořádání jako symboly povinných činností a jsou závazné.

Symbole osobních ochranných pomůcek definují ochranná opatření, která se **musí** provést, aby se odstranilo riziko, na které poukazuje bezpečnostní upozornění.

Nejde o věc, kterou byste měli zvážit, jde o jasný pokyn, který musíte respektovat.

	
<p>Používejte schválený respirátor. Při obsluze stroje je nutno používat schválený respirátor.</p>	<p>Používejte schválenou ochranu sluchu. Při manipulaci se zařízením je nutno používat schválenou ochranu sluchu.</p>

	
<p>Používejte schválenou přilbu. Při manipulaci se zařízením je nutno používat schválenou přilbu.</p>	<p>Používejte schválenou obuv. Při manipulaci se zařízením je nutno používat schválenou obuv.</p>

	
Používejte schválené rukavice. Při manipulaci se zařízením je nutno používat schválené rukavice.	Používejte schválenou ochranu zraku. Při manipulaci se zařízením je nutno používat schválené brýle.

SYMBOLY RIZIKA

Symbole rizik uvádějí povahu možného rizika. Symbole rizika jsou žluté trojúhelníky s černým orámováním a černými symboly.



	
Obecné riziko. Tento symbol se používá, když nelze přesně určit typ rizika.	Nečistoty ve vzduchu. Riziko související s vdechováním křemičitého prachu, kouře a jiných nebezpečných látek.

	
Zavěšená břemena. Riziko související se zvedáním zařízení nebo součástí během přepravy, servisu nebo jiných pracovních operací.	Odletující fragmenty. Riziko související s fragmenty horniny nebo jinými částicemi během provozu, údržby, mytí apod.

	
Vysoký tlak. Riziko související s díly nebo produktem pod tlakem.	Rozdrcení. Riziko související s rozdrcením, např. pohybujícím se produktem.


Rozdrcení rukou. Riziko související s rozdrcením ruky.

ŠTÍTKY NA PRODUKTU

 VAROVÁNÍ	
	OBECNÉ RIZIKO
	Nedbání rizik může vést k úmrtí nebo vážnému úrazu.
	Ztracené, poškozené nebo nečitelné bezpečnostní štítky nahraďte novými.

Bezpečnostní štítky informují ve čtyřech oblastech:

- Závažnost nebezpečí (tj. signální slovo „NEBEZPEČÍ“ nebo „VAROVÁNÍ“).
- Povaha rizika (tj. typ rizika: vysoký tlak, prach atd.).
- Možné následky.
- Jak se riziku vyhnout.

VŽDY respektujte pokyny bezpečnostních upozornění a symbolů na bezpečnostních štítcích a pokyny v příručkách, abyste předešli vážnému nebo smrtelnému úrazu!

Bezpečnostní štítky udržujte vždy čisté a čitelné. Denně kontrolujte stav bezpečnostních štítků. Bezpečnostní štítky a pokyny, které zmizely, byly poškozeny, přetřeny, uvolnily se nebo jsou nečitelné z bezpečné vzdálenosti, vždy nahraďte novými ještě před použitím výrobku.

Pokud měníte díl s bezpečnostním štítkem, nainstalujte na nový díl nový bezpečnostní štítek. Pokud je tato příručka dostupná ve vašem jazyce, měly by být dostupné i bezpečnostní štítky ve vašem jazyce.

Na kladivu je několik zvláštních bezpečnostních štítků. Seznamte se se všemi bezpečnostními štítky. Umístění bezpečnostních štítků je zachyceno na následujícím obrázku.

Bezpečnostní štítky čistěte hadrem s mýdlovou vodou. K čištění bezpečnostních štítků nepoužívejte rozpouštědlo, benzín ani jiné chemikálie.

Rozpouštědlo, benzín a jiné chemikálie mohou vést k odlepení bezpečnostních štítků. Odlepený štítek upadne a ztratí se.

! DANGER
DUST HAZARD
 Breathing dust will cause death or severe injury.
 Always wear approved respirator.

! WARNING
IGNORING INSTRUCTIONS HAZARD
 Faulty handling practice could cause death or severe injury.
 Read and follow the instructions in the operator's manual.

! DANGER
HIGH PRESSURE HAZARD
 Improper handling of pressurized accumulator will cause death or severe injury.
 Read workshop manual before disassembly.
 Release pressure before disassembly.
 Recharge with nitrogen (N₂) only.

Rammer Hydraulic Hammer
 Model: XXXX
 Version: XXXXXXXX
 Serial number: XXXXXXXX
 Hammer weight: XXXX kg
 Min. working weight: XXXX kg
 Operating pressure: XXX-XXX bar
 XX-XX MPa
 Oil flow: XXX-XXX l/min
 Manufactured: XX / XXXX

Manufacturer:
 Sandvik Mining and Construction Oy
 Tavolatanen 8
 15170 Lahti
 Finland

CE UK CA EAC



! WARNING
NOISE HAZARD
 Continuous exposure to noise above 80 dB(A) could cause hearing impairment.
 Wear approved hearing protectors.

! WARNING
FLYING OBJECTS HAZARD
 Fragments fly up to 40 m (130 ft) and could cause death or severe injury.
 Stop operation when a person enters hazard zone.
 Wear approved personal protective equipment.

LWA
XX dB

BA010066

2.2 POVINNOSTI OBSLUHY

 VAROVÁNÍ	
	OBECNÉ RIZIKO
	Nesprávná instalace, použití nebo údržba mohou vést k vážnému nebo smrtelnému úrazu.
	Tento produkt smí používat nebo udržovat jen osoba s vhodným výcvikem, která prokázala svou kompetenci a znalosti a dovednosti potřebné ke správnému provádění obsluhy nebo údržby.

Bezpečné použití produktu závisí kromě jiného na kombinaci konstrukčních a výrobních opatření ze strany výrobce s dovednostmi a preventivními opatřeními na straně obsluhy.

Informace týkající se použití je nutno předat případnému dalšímu vlastníkovi kladiva.

Společnost Rammer zakazuje požívání, držení nebo distribuci následujících látek v okolí kladiva:

- omamné a narkotické látky
- jakékoli legální nebo nelegální drogy
- příslušenství uživatelů výše uvedeného
- střelné zbraně a neschválené výbušniny



VAROVÁNÍ!

Výrobek používejte jen pokud jste toho plně schopni. Nemanipulujte s výrobkem, pokud jste pod vlivem (alkoholu nebo drog), unaveni nebo jinak ovlivněni (horečka, nemoc).

Bezpečnostní informace se týkají přepravy, instalace, použití, nastavení, použití, čištění, odstraňování poruch, údržby a likvidace stroje. Ve všech fázích musí být dodržovány bezpečné pracovní postupy.

Pokud potřebujete podrobnější pokyny, neváhejte a kontaktujte prodejce společnosti Rammer.

Ochranná opatření, která musí obsluha realizovat podle informací pro použití:

- Používání osobních ochranných pomůcek.
- Zajištění a využití dalších ochranných pomůcek.

Kabinu obsluhy chraňte svislými ocelovými mřížemi, plastovou sítí nebo plastovým oknem.

- Pravidelné školení bezpečnosti při práci a bezpečných pracovních postupů.

Další konkrétní detaily, s nimiž by měla být obsluha obeznámena:

- Organizace a dohled na pracovišti.
- Bezpečnost na pracovišti, včetně bezpečných pracovních postupů.
- Systémy povolení k práci.

Všechny těsně odvrácené incidenty a nehody je nutno neprodleně hlásit společnosti Rammer, pokud se na nich podílel produkt Rammer.

Následující bezpečnostní pravidla se týkají všech osob pracujících s kladivem nebo v jeho okolí.

- Každý sám odpovídá za své bezpečí a za bezpečí spolupracovníků.
- V případě porušení bezpečnostních pokynů nebo předpisů musí každý, kdo si toho všimne, upozornit ostatní a příslušného vedoucího.



VAROVÁNÍ!

Schválené náhradní díly jsou uvedeny v seznamu náhradních dílů. Použití neschválených náhradních dílů může způsobit neřízené ohrožení zdraví obsluhy, a proto se zakazuje.

ZVLÁDÁNÍ RIZIK SOUVISEJÍCÍCH S PRACÍ

Každé mechanické zařízení může být nebezpečné, jestliže se o něj nepečuje nebo se s ním pracuje bez správné údržby. Většina nehod při provozu nebo údržbě stroje je způsobena nedodržováním základních bezpečnostních pravidel nebo preventivních bezpečnostních opatření.

Protože se nedá předvídat každá možná okolnost, která by mohla znamenat potenciální riziko, nejsou v této příručce a na stroji uvedena všechna upozornění.

Bezpečnost nespočívá pouze v dodržování uvedených varování. Po celou dobu práce se zařízením musíte věnovat pozornost tomu, jaká rizika by se mohla vyskytnout a jak se jim vyhýbat.

Obsluha musí před zahájením práce vždy vyhodnotit místní nebezpečí. Toto hodnocení, známé jako Analýza rizik v reálném čase (RTHA), zajistí, aby se obsluha zamyslela nad tím, co bude dělat, ještě než začne pracovat:

- Provádějte Analýzu rizik v reálném čase nejméně jednou denně před zahájením práce. Zjistěte si únikovou trasu pro případ nouze.
- Identifikujte možná rizika pro vás, spolupracovníky, životní prostředí, váš produkt nebo způsob práce během jejího výkonu.
- Vyhodnoťte rizika a implementujte činnosti potřebné k jejich odstranění nebo omezení.
- Ujistěte se, že zvolenou metodou práce nebo údržby nezpůsobíte poškození nebo omezení bezpečnosti produktu.

Před použitím kladiva proveďte pracoviště. Velká zátěž zařízení nebo vibrace při provozu kladiva mohou způsobit zhroucení staveb (stěn, střech, mostů, podlah). Držte se mimo zónu rizika a zajistěte, aby do ní nikdo nevstupoval.



VAROVÁNÍ!

Toto kladivo smí používat nebo udržovat jen osoba s vhodným výcvikem, která prokázala svou kompetenci a znalosti a dovednosti potřebné ke správnému provádění obsluhy nebo údržby.

Obsluhu a další činnosti smí provádět jen kompetentní osoby. Zaměstnavatel musí:

- Zajistit výcvik a zaškolení.
- Ověřit metody výcviku.
- Ověřit kompetence a dovednosti.
- Pravidelně sledovat a hodnotit výkony obsluh.



VAROVÁNÍ!

Toto kladivo je určeno jen k profesionálnímu použití. Zejména půjčovny náradí musí zajistit, aby obsluha vždy prokázala schopnosti a znalosti potřebné k bezpečnému a správnému použití a údržbě nosného stroje i kladiva.

OPRAVA V SERVISU

Oprava v servisu (rozebrání/složení) kladiva smí provádět jen vyškolené a oprávněné osoby. Více informací poskytne váš nejbližší prodejce nebo dodavatel Rammer.

NÁRODNÍ BEZPEČNOSTNÍ PŘEDPISY

Uživatel odpovídá za neustálé dodržování národních bezpečnostních předpisů. Zvláštní pozornost je nutno věnovat předpisům pro prach, hluk a vibrace.

Neznalost neomlouvá. Seznamte se s národní legislativou v oblasti bezpečnosti.

BEZPEČNOSTNÍ PŘEDPISY NA PRACOVIŠTI

Předpisy na pracovišti nesmí být v rozporu s národními bezpečnostními předpisy. Předpisy na pracovišti musí řešit otázky jako přeprava produktu nebo zařízení, přístup na pracoviště, osobní ochranné pomůcky (OOP) a pracovní doba.

Předpisy na pracovišti musí také řešit vzniklé incidenty, včetně stanovení: co dělat, koho kontaktovat a dalších otázek.

Předpisy na pracovišti je nutné neustále dodržovat stejně jako národní bezpečnostní předpisy.

PRAVIDELNÉ KONTROLY BEZPEČNOSTI

Před použitím je třeba výrobek pečlivě zkontrolovat a ujistit se, že je jeho použití bezpečné. Před použitím se zaměřte na vady a poškození, abyste je mohli nahlásit a nechat opravit.

Obsluha odpovídá za:

- Zkontrolujte produkt v souladu s požadavky příručky pro obsluhu před použitím, během použití a po použití.
- Častou kontrolu a okamžitou opravu bezpečnostních prvků, jako jsou štítky, ochrany a další.

Vdechování křemičitého prachu může poškodit dýchací cesty. Pracoviště pravidelně zbavujte prachu, abyste minimalizovali prašnost vzduchu.









PRAVIDELNÁ ÚDRŽBA

Pravidelná údržba je zásadně důležitá k zajištění a udržení bezpečnosti a výkonnosti kladiva. Dodržujte pokyny k údržbě a kontrole tohoto produktu.

Pravidelné kontroly jsou důležité zejména u hydraulických hadic.

OZNÁMENÍ! Nekvalitní hydraulický olej, nedostatečné mazání nebo příliš velká vůle mezi nástrojem a pouzdem mohou vést ke zničení vnitřních dílů produktu.

OSOBNÍ OCHRANNÉ POMŮCKY

 VAROVÁNÍ	
      	OBECNÉ RIZIKO
	Nepoužívání schválených ochranných pomůcek může vést k úmrtí nebo vážnému úrazu.
	Používejte schválené osobní ochranné pomůcky (respirátor, přilbu, ochranu sluchu, obuv, brýle, rukavice)

Obsluha a osoby v blízkosti kladiva MUSÍ používat schválené osobní ochranné pomůcky (OOP).

Správné osobní ochranné pomůcky zahrnují (například):

- Schválenou ochranu sluchu
- Schválenou ochranu dýchacích cest
- Schválenou ochranu zraku
- Schválenou obuv
- Schválenou přilbu
- Schválené brýle
- Schválenou výstražnou vestu

Nenoste volný oděv ani šperky, které by se mohly zachytit na ovládacích prvcích nebo v jiných dílech zařízení. Dlouhé vlasy svažte.

Zvláštní podmínky mohou vyžadovat použití dalších osobních ochranných pomůcek uvedených v bezpečných pracovních postupech.

2.3 ZAMÝŠLENÉ POUŽITÍ

Zamýšlené použití stroje

Toto hydraulické kladivo je určeno k upevnění na nosný stroj a použití k demolicím, kopání příkopů, dobývání hornin nebo dolování.

Návrhové podmínky prostředí

Toto kladivo je navrženo k použití za standardních podmínek prostředí, s následujícími omezeními:

- Teplota okolí při použití kladiva v rozmezí $-20\text{ }^{\circ}\text{C}$ až $+80\text{ }^{\circ}\text{C}$.
- **VAROVÁNÍ! Použití kladiva ve výbušné atmosféře (výpary benzínu, uhelný prach atd.) je přísně zakázáno.** Kontakt nástroje s lámaným materiálem vytváří jiskry, které by mohly vznítit výbušnou atmosféru.

Vlastnosti zpracovávaných materiálů

Toto kladivo rozbíjí beton, horniny, tvrdou nebo zmrzlou zem, asfalt, strusku z hutí a podobné materiály na menší částičky a bylo navrženo pouze k tomuto účelu.



VAROVÁNÍ!

Zvláštní podmínky, například přítomnost radioaktivních částic, azbestu, chemikálií, jedů nebo biologických rizik, vyžadují bezpodmínečně dodržování zvláštních ochranných metod a opatření.

Metody a opatření uplatňované za těchto zvláštních podmínek je nutno prověřovat ve spolupráci s místními a národními úřady. Práci můžete zahájit až po získání povolení.

Zakázané použití stroje

Jakékoli použití tohoto kladiva, kromě zamýšleného, použití mimo návrhové parametry prostředí nebo použití na nevhodné materiály, je zakázáno.

Použití tohoto kladiva je zakázáno zejména pokud:

- Obsluha nečetla tuto příručku nebo jí nerozumí.
- Obsluha nečetla příručku pro použití nosného stroje nebo jí nerozumí.
- Byl vyřazen některý z bezpečnostních prvků stroje, z libovolného důvodu.
- Obsluha neprovedla Analýzu rizik v reálném čase (RTHA) na pracovišti a nezná únikovou trasu pro případy nouze.
- Obsluha nepoužívá správné a schválené osobní ochranné pomůcky.
- V zóně rizika jsou lidé.
- Kladivo je mimo technické limity uvedené v technické specifikaci. To se týká zejména hmotnosti nosného stroje, tlaku a průtoku hydraulického oleje.

**VAROVÁNÍ!**

Kladivo ani zvedací oko kladiva se nesmí používat ke zvedání vnějších zátěží.

**VAROVÁNÍ!**

Nepoužívejte kladivo, pokud jste pod vlivem (alkoholu nebo drog), unaveni nebo jinak ovlivněni (horečka, nemoc).

Předvídatelné nesprávné použití

Předvídatelné nesprávné použití může být zapříčiněno nedbalostí nebo snahou udržet produkt v chodu za každou cenu.

Předvídatelné nesprávné použití velmi pravděpodobně způsobí značné škody na zdraví nebo majetku. Příklady takových použití:

- Použití produktu mimo jeho provozní limity: Nepoužívejte produkt na nosném stroji s nedostatečnou nosností! Nepoužívejte výrobek pod vodou! Neporušujte jiná omezení výrobku.
- Před použitím vždy proveďte kontrolu pracoviště a zařízení (RTHA).
- Neprofesionální obsluha: Neobsluhujte zařízení bez potřebného výcviku. Neobsluhujte zařízení, pokud se necítíte dobře.
- Používání rozbitého zařízení: **OZNÁMENÍ! Pokud si všimnete poruchy konstrukce nebo úniku hydraulického oleje, okamžitě zastavte práci!**

Předvídatelné nesprávné použití není omluvou pro rozsáhlé škody na zdraví, majetku nebo životním prostředí.

Odpovědnost

Společnost Rammer nepřebírá odpovědnost za škody na zdraví a zařízení způsobené neoprávněným použitím, zanedbáním povinností obsluhy nebo neoprávněným zásahem do tohoto kladiva.

2.4 ÚPRAVY A ZMĚNY PRODUKTU

Jakékoli úpravy a změny, které nejsou povoleny v příručkách pro údržbu, nebo které mohou ovlivnit údržbu, fungování, bezpečnost nebo dostupnost produktu, musí být výrobcem předem písemně schváleny, než se provedou. Schválení je podmíněno pečlivým posouzením rizik, s uvážením stávajících rizik i rizik, které se mohou objevit po úpravě.

Změny a úpravy bez správného posouzení rizik, jejich odstranění nebo omezení, a bez vhodných bezpečnostních opatření, mohou vést k úmrtí, vážnému úrazu nebo škodě na majetku.





Neoprávněné úpravy mohou zvýšit hmotnost zařízení. To může ovlivnit stabilitu při zvedání a stabilitu nosného stroje. Neoprávněné úpravy mohou vyřadit bezpečnostní prvky a proto se nesmí provádět.

Pokud jsou bez písemného svolení výrobce provedeny opravy a úpravy, které mohou ovlivnit údržbu, fungování, bezpečnost nebo dostupnost produktu, nepřebírá výrobce odpovědnost za incidenty, které mohou vést k úmrtí, úrazu nebo škodě na majetku.

Pokud uvažujete o nutné opravě nebo úpravě, poraďte se s prodejcem, který umožní kontaktování týmu návrhu a výroby zařízení.

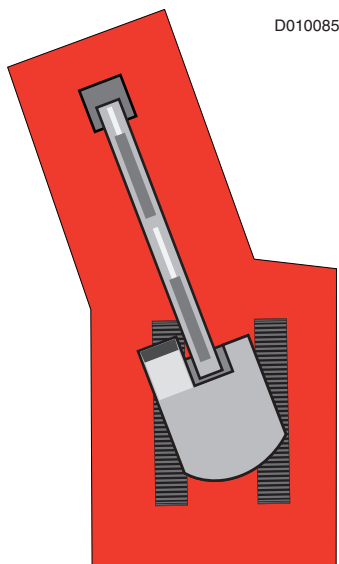
Pokud jsou bez písemného svolení výrobce provedeny opravy a úpravy zmíněné výše, bude dopad na záruku posouzen v každém jednotlivém případě. Může se stát, že záruka vůbec nebude uznána.

2.5 ZÓNA RIZIKA

 NEBEZPEČÍ	
  	NEBEZPEČNÁ OBLAST: NEBEZPEČÍ ROZDRCENÍ
	Zachycení pohybem stroje může způsobit vážný úraz až úmrtí.
	Držte se mimo zónu rizika nosného stroje a zajistěte, aby do ní nikdo nevstupoval.
	Během kontroly instalace může být nutno vstoupit do zóny rizika. Používejte schválené osobní ochranné pomůcky. Dbejte zvýšené opatrnosti, pokud jde o odletující předměty.

Držte se mimo zónu rizika a zajistěte, aby do ní nikdo nevstupoval. Při vstupu přihlízejících do zóny rizika okamžitě přerušete provoz.

Toto zařízení má více zón rizika s různými úrovněmi rizika. Riziko pro přihlízející v zóně rizika I souvisí s rozdrčením kladivem, nosným strojem, výložníkem nebo dalšími těžkými zařízeními. Tato zóna rizika je do 5 metrů (15 stop) od stroje.



Při provozu kladiva nesmí nikdo vstoupit do zóny rizika I.



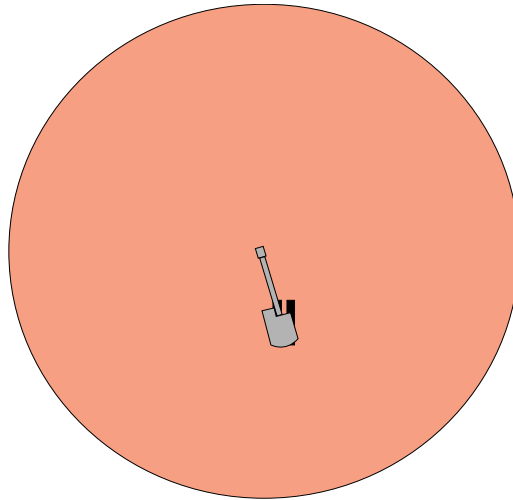
VAROVÁNÍ!

Obsluha musí okamžitě zastavit provoz kladiva, pokud přihlízející vstoupí do zóny rizika I.

Riziko pro přihlízející v zóně rizika II souvisí s hlukem, prachem a odletujícími fragmenty horniny, tlakovým olejem při selhání hadice a dalšími vlivy. Tato zóna rizika je do 40 metrů (130 stop) od kladiva u všech zmíněných rizik.

Obsluha musí okamžitě zastavit provoz kladiva, pokud přihlízející vstoupí do zóny rizika II.

Dle potřeby omezte přístup na pracoviště bariérami nebo ploty. Často je to nutné při stavbách silnic nebo při demolicích.



D010086




Zóna rizika III souvisí se stabilitou nosného stroje. Je povinností obsluhy zajistit, aby stabilita nosného stroje byla odpovídající ve všech směrech práce, zejména pokud je výložník vysunutý z podvozku do stran.

3. SEKCE BEZPEČNOST

Tato sekce vysvětluje nebezpečí související s prací a uvádí vhodná opatření proti rizikům, která mohou nastávat na libovolném pracovišti.

Před použitím kladiva si musíte přečíst seznam opatření v této sekci a porozumět jim.

3.1 ZVEDÁNÍ

 VAROVÁNÍ	
 	RIZIKO PŘI ZVEDÁNÍ
	Nesprávné zvedání může vést k vážnému úrazu až úmrtí.
	Držte se mimo zónu rizika a zajistěte, aby do ní při zvedání nikdo nevstupoval. Břemena nezvedejte nad lidi. Nestůjte na zvedaném břemenu.

Zjistěte hmotnost kladiva uvedenou na typovém štítku. Započítejte i hmotnost montážního ramena a nástroje. Zejména v případě kladiva instalovaného na kolík zkontrolujte spojenou hmotnost kladiva a rychlozávěsného montážního ramene.

Zkontrolujte, zda nosný stroj a zařízení použitá ke zvedání a přepravě mají dostatečnou nosnost pro hmotnost výrobku.

Nesprávné zvedání nebo vadné zvedací zařízení mohou vést k úrazu nebo úmrtí. Ke zvedání dílů o hmotnosti vyšší než 20 kg (44 lb) používejte vhodné a schválené příslušenství. Nepokoušejte se zvedat, otáčet nebo přesouvat těžké díly ručně.

Zvedací příslušenství používejte správně a bezpečně. Zkontrolujte, zda je zvedací oko správně spojeno se zvedacím přípravkem. Dle potřeby odstraňte nečistotu ze závitů zvedacích ok (otvor v oku i závit na oku). Nepoužívejte zvedací příslušenství vlastní výroby, opravované nebo poškozené.

Zkontrolujte, zda je zvedací oko správné pro danou aplikaci a schválené pro celou hmotnost výrobku, zejména v místě použití montážního ramena. Zvedací oka nesmějí být při zdvihání zatížena ze strany. Použijte podložky pod zvedací oka nebo otočná zvedací oka, aby na zvedací oka nepůsobila síla v nesprávném směru.

Zvedací oka dopadové jednotky nepoužívejte ke zvedání kompletního produktu.

Produkt nebo nástroje produktu nepoužívejte pro zvedání. Ve většině případů je bezpečná nosnost nosného stroje plně využita včetně hmotnosti kladiva, ramena a nástroje.

Bezpečnostní pokyny pro zdvihání

Níže jsou uvedeny obecné bezpečnostní pokyny týkající se zdvihání. Také je nutno vždy dodržovat místní a národní normy pro stroje a zvedací zařízení. Upozorňujeme, že následující seznam není úplný. Vždy zajistěte bezpečnost postupu, který zvolíte, pro sebe i přihlízející.

- Nezvedejte břemeno nad osoby. Nedovolte nikomu zdržovat se pod zavěšenými náklady.
- Nezvedejte osoby a nikdy nepoužívejte zdvihané břemeno jako dopravní prostředek.
- Zavěšené břemeno netáhněte do strany. Úvazky napínejte pomalu. Spouštějte a zastavujte opatrně.
- Nejprve vždy břemeno zdvihněte jen o několik centimetrů a zkontrolujte jej. Přesvědčte se, zda je břemeno dobře vyvážené. Zkontrolujte, zda není některá součást uvolněná.
- Nikdy neponechávejte zavěšené břemeno bez dozoru. Vždy udržujte břemeno vyvážené.
- Nezvedejte těžší břemena, než jaké unese zvedací zařízení.
- Před použitím zkontrolujte všechna zdvihací zařízení. Nepoužívejte zkroucené nebo poškozené zdvihací zařízení. Zabraňte styku zvedacího zařízení s ostrými hranami.
- Dodržujte všechny místní bezpečnostní předpisy.

3.2 BALENÍ, PŘEPRAVA A SKLADOVÁNÍ

Nepřibližujte se k horkým povrchům. Používejte schválené osobní ochranné pomůcky.

Ke zvedání dílů o hmotnosti vyšší než 20 kg (44 lb) používejte vhodné a schválené příslušenství. Nepokoušejte se zvedat, otáčet nebo přesouvat těžké díly ručně. Náhlá změna rovnováhy může vyvolat nečekaný pohyb zařízení.

Zjistěte hmotnost kladiva uvedenou na typovém štítku. Započítejte i hmotnost montážního ramena a nástroje. Zejména v případě kladiva instalovaného na kolík zkontrolujte spojenou hmotnost kladiva a rychlozávěsného montážního ramene.




Zkontrolujte, zda nosný stroj a zařízení použitá ke zvedání a přepravě mají dostatečnou nosnost pro hmotnost výrobku.

Během přepravy zajistěte další díly, jako jsou hadice, nástroje a schránka s náradím, aby se nemohly nekontrolovaně pohybovat.

Během přepravy a skladování výrobek správně zajistěte. Dodržujte správné postupy při přepravě. Krátkodobé skladování je možné jen ve vodorovné poloze.

Výrobek uložte vodorovně na rovný podklad, který unese jeho hmotnost. Výrobek skladujte a přepravujte na paletě, která unese jeho hmotnost. Nestohujte výrobky nebo palety s výroby na sebe.

3.3 STLAČENÝ PLYN V ZÁSOBNÍKU

 NEBEZPEČÍ	
 	RIZIKO VYSOKÉHO TLAKU
	Nesprávné zacházení s tlakovým zásobníkem způsobí vážný úraz až úmrtí.
	Před rozebráním ČTĚTE PŘÍRUČKU PRO SERVIS!
	Plňte pouze DUSÍKEM (N₂)!





Například před leteckou přepravou, stejně jako před servisem kladiva v dílně, uvolněte tlak z akumulátoru.

Pro plnění akumulátoru používejte pouze dusík (N₂). Používání jiných plynů může způsobit explozi zásobníku. Nedodržení pokynu může způsobit vážný nebo smrtelný úraz.

Zařízení k plnění zásobníku nemá pojistný ventil. Poté, co tlakoměr ukáže správný tlak plnění, zavřete ventil na bombě.

Nerozebírejte kladivo, dokud není vypuštěn tlak z akumulátorů a tlak oleje z kladiva. Nedodržení pokynu může způsobit vážný úraz až úmrtí.

3.4 PREVENCE ROZDRCENÍ A POŘEZÁNÍ

 VAROVÁNÍ	
  	NEBEZPEČÍ ROZDRCENÍ
	Pohybující se nebo padající zařízení, předměty nebo díly mohou způsobit vážný úraz až úmrtí!
	Držte se mimo zónu rizika a zajistěte, aby do ní nikdo nevstupoval.

Nenasedejte na kladivo nebo nosný stroj a neseseďte z nich, když je kladivo ve svislé poloze a nástroj je podepřen jen o zem. Rozrušovací účinek kladiva učiní i relativně tvrdou zem velmi nestabilní.

Zkontrolujte, zda nosný stroj dokáže unést zátěž výrobku, ve všech směrech a za všech okolností při práci. Stabilita je problémem zejména při práci s velkým vysunutím.

Pokud pracujete pod produktem, nejprve produkt dobře podepřete. Nespoléhejte na hydraulické válce jako podporu produktu. Při posunu ovládací páky nebo protržení hydraulické hadice hrozí pád produkt. Produkt může spadnout i v důsledku nestability hydraulického válce.

Pokud jsou v ovládní kladiva táhla, mění se s pohybem kladiva jejich vůle.

Nepřibližujte se k rotujícím dílům a ke všem pohyblivým dílům. Pokud nedostanete odlišný pokyn, nepokoušejte se provádět nastavení, když se stroj pohybuje nebo když běží motor.

Při skladování a přepravě zkontrolujte, zda je zátěž správně zajištěna. Použijte správné palety a zkontrolujte, zda zem unese zátěž.

3.5 VYJMUTÍ Z OBALU A INSTALACE

Odstraňte ze země námrazu, sních, vodu, olej nebo mazací tuk, abyste neuklouzli a neupadli. Používejte ochrannou obuv. Uniklý olej a mazací tuk správně likvidujte (recyklujte). Zajistěte dostatečné osvětlení pro prováděnou práci.

Ke zvedání dílů o hmotnosti vyšší než 20 kg (44 lb) používejte vhodné a schválené příslušenství. Nepokoušejte se zvedat, otáčet nebo přesouvat těžké díly ručně. Náhlá změna rovnováhy může vyvolat nečekaný pohyb zařízení.

Vizuálně zkontrolujte, zda jsou všechny díly kladiva a šrouby na svých místech. Zkontrolujte hmotnost kladiva uvedenou na typovém štítku. Započítejte i hmotnost montážního ramena a nástroje.

Náhlý pohyb dílů, které byly zaseknuté a uvolní se, může rozdrtit části těla. Dejte pozor na ostré hrany dílů. Dejte pozor na hluk pneumatických a jiných nástrojů. Používejte schválené osobní ochranné pomůcky.

Zkontrolujte, zda nosný stroj a zařízení použitá ke zvedání a přepravě mají dostatečnou nosnost pro hmotnost výrobku.

Během přepravy výrobek dobře zajistěte. Dodržujte správné postupy při přepravě. Během instalace výrobek dobře zajistěte. Během montáže na nosný stroj produkt vždy udržujte v horizontální poloze!

Dohodněte se s kolegy na místě, jaké signály rukama budete využívat. Nepředpokládejte znalost signálů.

Před zahájením instalace, servisu nebo údržby zařízení postavte nosný stroj na stabilní rovnou plochu. Na výrobek nestoupejte. V okolí výrobku je vždy zóna rizika. K bezpečnému přístupu využijte pracovní plošinu. Při použití pracovních plošin je nutno je stavět na stabilní rovný terén.

Během kontroly instalace může být nutno vstoupit do zóny rizika tohoto produktu. Používejte schválené osobní ochranné pomůcky. Dbejte zvýšené opatrnosti, pokud jde o odletující předměty.

Odletující fragmenty při zarážení upevňovacích čepů nástroje nebo jiných čepů jsou extrémně nebezpečné. Používejte schválenou ochranu zraku. Používejte správné nástroje. Používejte schválené osobní ochranné pomůcky.

Pravidelně kontrolujte čepy držící nástroj. Pravidelně kontrolujte dotažení šroubů ramena.

Výložník uveďte do polohy umožňující ergonomické připojení hadic. Pravidelně kontrolujte připojení konců hadic. Používejte jen vhodné šrouby s pevností dostačující pro montáž produktu.

Funkci instalace a kladiva vždy testujte venku. Pokud nebudete kladivo používat, vypněte motor. Zkontrolujte, zda je zajištěn odvod výfukových plynů vždy když běží motor.

Pravidelně kontrolujte jisticí mechanismus montážního čepu na nosném stroji pro kladivo montované pomocí čepu nebo čep montážního ramene pro kladivo montované na montážní rameno.

3.6 PŘED POUŽITÍM A U NOVÝCH ČLENŮ OBSLUHY

Během přepravy výrobek dobře zajistěte. Dodržujte správné postupy při přepravě. Zkontrolujte, zda nosný stroj a zařízení použitá ke zvedání a přepravě mají dostatečnou nosnost pro hmotnost výrobku.

Před zahájením instalace, servisu nebo údržby výrobku postavte nosný stroj na stabilní rovný terén. Na výrobek nestoupejte. V okolí výrobku je vždy zóna rizika. K bezpečnému přístupu využijte pracovní plošinu. Při použití pracovních plošin je nutno je stavět na stabilní rovný terén.

Držte se mimo zónu rizika nosného stroje a zajistěte, aby do ní při zvedání nikdo nevstupoval.

Dávejte pozor na silné vibrace. Nedotýkejte se vibrujícího kladiva a pulsujících hadic. Riziko vibrací extrémně ztěžuje puštění dílu rukou. Na hadice použijte plastové spirálové návleky jako ochranu proti úniku z malých otvorů. Kontrolu úniku z malých otvorů provádějte kusem kartonu. Používejte správné osobní ochranné pomůcky.

Vizuálně zkontrolujte, zda jsou všechny díly produktu a šrouby na svých místech. Pravidelně kontrolujte čepy držící nástroj. Pravidelně kontrolujte dotažení šroubů ramena.

Odletující fragmenty při zarážení upevňovacích čepů nástroje nebo jiných čepů jsou extrémně nebezpečné. Používejte schválenou ochranu zraku. Používejte správné nástroje. Používejte schválené osobní ochranné pomůcky.

Výložník uveďte do polohy umožňující ergonomické připojení hadic. Pravidelně kontrolujte připojení konců hadic. Používejte jen vhodné šrouby s pevností dostačující pro montáž produktu.

Funkci instalace a kladiva vždy testujte venku. Pokud nebudete kladivo používat, vypněte motor. Zkontrolujte, zda je zajištěn odvod výfukových plynů vždy když běží motor.

Pravidelně kontrolujte jisticí mechanismus montážního čepu na nosném stroji pro kladivo montované pomocí čepu nebo čep montážního ramene pro kladivo montované na montážní rameno.

Odstraňte všechny překážky na trase pohybu stroje. Pozor na rizika jako jsou dráty a příkopy.

Zkontrolujte stabilitu terénu, na kterém pracujete. Pád nosného stroje ze svahu vede k vážnému úrazu až úmrtí.

Seznamte se šířkou náradí, abyste udržovali dostatečný odstup při práci v blízkosti plotů nebo překážek.

Dejte pozor na vedení vysokého napětí a zakopané kabely. Při kontaktu stroje s těmito riziky hrozí vážný úraz nebo úmrtí následkem zásahu elektrickým proudem.

Dejte pozor na vodovodní a kanalizační potrubí a další zakopané inženýrské sítě.

3.7 PROVOZ

Zajistěte dostatečné osvětlení pro prováděnou práci. Opatrně dojděte na pracoviště, tak, abyste nezakopli, nesklouzli a nespadli. Používejte ochrannou obuv.

Během přepravy výrobek dobře zajistěte. Dodržujte správné postupy při přepravě. Výrobek skladujte a přepravujte na paletě, která unese jeho hmotnost. Zkontrolujte, zda nosný stroj a zařízení použitá ke zvedání a přepravě mají dostatečnou nosnost pro hmotnost výrobku. Produkt ani zvedací oko produktu se nesmí používat ke zvedání vnějších zátěží.

Před zahájením instalace, servisu nebo údržby výrobku postavte nosný stroj na stabilní rovný terén. Na výrobek nestoupejte. V okolí výrobku je vždy zóna rizika. K bezpečnému přístupu využijte pracovní plošinu. Při použití pracovní plošiny je nutno ji postavit na stabilní rovný terén.

Provádějte Analýzu rizik v reálném čase nejméně jednou denně před zahájením práce. Zjistěte si únikovou trasu pro případy nouze. Dohodněte se s kolegy na místě, jaké signály rukama budete využívat. Nepředpokládejte znalost signálů.

Vždy informujte ostatní, co, kdy a kde budete dělat. Vždy mějte po ruce mobilní telefon. Pokud pracoviště pouštíte, informujte vždy stavbyvedoucího.

Držte se mimo zónu rizika nosného stroje a zajistěte, aby do ní nikdo nevstupoval.

Nejezděte s rypadly se lžící vzadu, pokud je rameno a kladivo vně stopy kol. Jízda s kladivem v této poloze může vést k vážným škodám na zdraví chodců nebo na vozidlech.

Použití kladiva ve výbušné atmosféře (výpary benzínu, uhelný prach atd.) je přísně zakázáno.

Dávejte pozor na silné vibrace. Nedotýkejte se vibrujícího kladiva a pulsujících hadic. Riziko vibrací extrémně ztěžuje puštění dílu rukou. Na hadice použijte plastové spirálové návleky jako ochranu proti úniku z malých otvorů. Kontrolu úniku z malých otvorů provádějte kusem kartonu. Nepřibližujte se k horkým povrchům. Používejte správné osobní ochranné pomůcky.

Dlouhodobé působení vibrací na tělo může poškodit zdraví. Do kabině namontujte vhodnou sedačku. Společnost Rammer silně doporučuje používat kladivo pouze na nosných strojích s ochranou ROPS/FOPS.

Vizuálně zkontrolujte, zda jsou všechny díly produktu a šrouby na svých místech. Pravidelně kontrolujte čepy držící nástroj. Pravidelně kontrolujte dotažení šroubů ramena.

Odletující fragmenty při zarážení upevňovacích čepů nástroje nebo jiných čepů jsou extrémně nebezpečné. Používejte schválenou ochranu zraku. Používejte správné nástroje. Používejte schválené osobní ochranné pomůcky.

Pokud nebudete kladivo používat, vypněte motor. Zkontrolujte, zda je zajištěn odvod výfukových plynů vždy když běží motor.

Pravidelně kontrolujte jisticí mechanismus montážního čepu na nosném stroji pro kladivo montované pomocí čepu nebo čep montážního ramene pro kladivo montované na montážní rameno.

Vdechování křemičitého prachu vede k vážnému úrazu až úmrtí. Vždy používejte schválený respirátor.

Kabinu obsluhy chraňte svislými ocelovými mřížemi, plastovou sítí nebo plastovým oknem. Při práci v horkém provozu (hutě apod.) nebo při vysokých teplotách okolí instalujte klimatizaci kabiny. Při práci s vysokým dosahem nebo podobných neergonomických situacích pravidelně uvolňujte svaly.

Tento produkt je určen jen k profesionálnímu použití. Zvláštní podmínky, například přítomnost radioaktivních částic, azbestu, chemikálií, jedů nebo biologických rizik, vyžadují bezpodmínečně dodržování zvláštních ochranných metod a opatření.

3.8 TLAK UVNITŘ HYDRAULICKÉ SOUSTAVY

Pokud neuvolníte tlak v hydraulické soustavě, hrozí náhlý pohyb stroje nebo neseného zařízení. Dbejte zvýšené opatrnosti při odpojování hydraulických potrubí a koncovek. Olej pod tlakem může způsobit šlehnutí hadice. Olej pod tlakem může vystříknout. Po delším provozu bude olej horký.

Pokud používáte mazací systém, vypusťte tlak před odpojením potrubí, koncovek nebo souvisejících dílů.

Před odpojením nebo připojením hydraulických hadic vypněte motor nosného stroje a s pomocí ovladačů vypusťte tlak v hadicích pohybem ovládacích prvků.

Tlak v hydraulické soustavě může přetrvávat dlouho po vypnutí motoru. Pokud není tlak v hydraulické soustavě správně vypuštěn, hrozí vystříknutí kapaliny ze zátek apod.

Vyčkejte alespoň 10 minut, než dojde k vypuštění tlaku. Teprve poté odpojte hadice, trubky či jiné součásti. Nedodržení pokynu může způsobit vážný úraz až úmrtí.

3.9 HORKÉ LÁTKY A POVRCHY

Horký olej a díly mohou způsobit úraz. Chraňte pokožku před horkým olejem. Chraňte pokožku před horkými díly.

Před rozpojením potrubí, koncovek nebo souvisejících dílů vypusťte tlak v pneumatické, hydraulické a mazací soustavě.

Kovové díly, například ventily nebo součásti nástavby, se mohou zahřát na teplotu hydraulického oleje.

Pracovní konec nástroje se může za provozu extrémně zahřát. Ponechte nástroji čas, aby vychladl, než s ním budete manipulovat.

3.10 HOŘLAVÉ KAPALINY

Všechna paliva, většina maziv a některé chladicí směsi jsou hořlavé.

Hořlavé kapaliny unikající netěsnostmi nebo rozlité na horké povrchy nebo na elektrické součástky se mohou vznítit. Požár může být vést k úrazu osob nebo škodě na majetku.

Odstraňujte z kladiva všechny hořlavé materiály jako je rozlité palivo, rozlitý olej nebo jiné hořlavé nečistoty. Nepřipusťte nahromadění hořlavých materiálů na kladivu.

Paliva a maziva ukládejte v patřičně označených nádobách mimo dosah nepovolaných osob. Hadry od oleje a veškeré další hořlavé materiály ukládejte do ochranných nádob. Nekuřte v prostorách, ve kterých se skladují hořlavé materiály.

Nepracujte s produktem v blízkosti jakéhokoliv plamene.

Nesvařujte na vedeních nebo na nádržích, které obsahují hořlavé kapaliny. Neřežte plamenem vedení nebo nádrže, které obsahují hořlavé kapaliny. Před svařováním nebo řezáním plamenem taková vedení nebo takové nádrže pečlivě vyčistěte nehořlavými rozpouštědly.

3.11 ZACHYCNÍ ÚNIKŮ KAPALINY

Pokud při kontrole, údržbě, testování, seřizování nebo opravě zařízení dojde k úniku kapaliny, zajistěte zachycení unikající kapaliny. Před otvíráním částí stroje nebo rozebráním dílu, který obsahuje jakoukoli kapalinu, si připravte nádobu na zachycení kapaliny.

Používejte nástroje a vybavení vhodné pro zachycení a shromáždění kapalin.

Nesprávná likvidace odpadů může ohrozit životní prostředí. Při vypouštění kapalin používejte nádoby, které nepustí kapalinu. Odpady nevylévejte na zem, do kanálu nebo zdrojů vody.

Dodržujte všechny místní předpisy pro likvidaci kapalin.

3.12 ČIŠTĚNÍ A SERVIS

Vyměňte všechny poškozené, ztracené nebo nečitelné bezpečnostní štítky.

Odstraňte ze země námrazu, sních, vodu, olej nebo mazací tuk, abyste neuklouzli a neupadli. Používejte ochrannou obuv. Uniklý olej a mazací tuk správně likvidujte (recyklujte).

Na výrobek nestoupejte. V okolí výrobku je vždy zóna rizika. K bezpečnému přístupu využijte pracovní plošinu.

Dávejte pozor na silné vibrace. Nedotýkejte se vibrujícího kladiva a pulsujících hadic. Riziko vibrací extrémně ztěžuje puštění dílu rukou. Na hadice použijte plastové spirálové návleky jako ochranu proti úniku z malých otvorů. Kontrolu úniku z malých otvorů provádějte kusem kartonu. Nepřibližujte se k horkým povrchům. Používejte správné osobní ochranné pomůcky.

Před rozebráním nebo zahájením servisu vyčkejte, až hydraulický olej v kladivu zchladne. Olej v kladivu může být extrémně horký. Nemanipulujte s hydraulickými hadicemi (připojení/odpojení), dokud je olej horký. Používejte schválené osobní ochranné pomůcky.

Odletující fragmenty při zarážení upevňovacích čepů nástroje nebo jiných čepů jsou extrémně nebezpečné. Používejte schválenou ochranu zraku. Používejte správné nástroje. Používejte schválené osobní ochranné pomůcky.

Před omytím produktu nasad'te na přívod a zpětné vedení tlaku zátky, aby se do produktu nedostala voda a nečistoty.

Stlačený vzduch/voda mohou způsobit vyfukování nečistot a horké vody. To může způsobit úraz.

Při čištění stlačeným vzduchem/vodou používejte ochranný oděv, obuv a ochranu očí. Jako ochranu očí lze použít brýle nebo obličejový štít.

Tlak vzduchu použitého k čištění nesmí překročit 205 kPa (30 psi). Tlak vody použitého k čištění nesmí překročit 275 kPa (40 psi).

3.13 OPRAVA V TERÉNU

Před zahájením instalace, servisu nebo údržby výrobku postavte nosný stroj na stabilní rovný terén. Před servisem, rozebráním nebo likvidací vypusťte tlak z kladiva a zásobníku. **Akumulátor plňte jen dusíkem!** Používejte schválené osobní ochranné pomůcky.

Nepokoušejte se zvedat, otáčet nebo přesouvat těžké díly ručně. Náhlá změna rovnováhy může vyvolat nečekaný pohyb zařízení.

Při výměně nástroje nevkládejte prsty, ruce nebo jiné části těla mezi nástroj a zem nebo výrobek. Nepřibližujte se k horkým povrchům. Používejte schválené osobní ochranné pomůcky.

Během servisu v terénu výrobek dobře zajistěte. Produkt musí být vždy ve vodorovné poloze! Pozor na nečekaný pohyb výložníku. Na výrobek nestoupejte. V okolí výrobku je vždy zóna rizika. K bezpečnému přístupu využijte pracovní plošinu.

Odletující fragmenty při zarážení upevňovacích čepů nástroje nebo jiných čepů jsou extrémně nebezpečné. Používejte schválenou ochranu zraku. Používejte správné nástroje. Používejte schválené osobní ochranné pomůcky.

Před zahájením servisu nebo opravy zařízení na spouštěcí spínač nebo jiný ovládací prvek umístěte ceduli „Nezapínat“ nebo podobnou.

Pokud nedostanete odlišný pokyn, nepokoušejte se provádět nastavení, když se stroj pohybuje nebo když běží motor. Nepřibližujte se k rotujícím dílům a ke všem pohyblivým dílům.

Před svařováním na kladivu, které je již namontováno na nosném stroji, odpojte alternátor a baterii nosného stroje. Upozorňuje, že svařování nástroje kladiva jej učiní nepoužitelným.

Čistící přípravky používejte opatrně. Kapaliny při údržbě neuchovávejte ve skleněných nádobách. Veškeré kapaliny vypouštějte do vhodných nádob.

3.14 DEMONTÁŽ

Zkontrolujte, zda nosný stroj a zařízení použitá ke zvedání a přepravě mají dostatečnou nosnost pro hmotnost výrobku.

Držte se mimo zónu rizika a zajistěte, aby do ní při zvedání nikdo nevstupoval. Břemena nezvedejte nad lidi. Nestůjte na zvedaném břemenu. Nepoužívejte zvedací příslušenství vlastní výroby, opravované nebo poškozené. Zvedací příslušenství používejte správně a bezpečně. Během přepravy výrobek dobře zajistěte. Dodržujte správné postupy při přepravě.

Při výměně nástroje nevkládejte prsty, ruce nebo jiné části těla mezi nástroj a zem nebo výrobek.

Olej v kladivu může být extrémně horký. Nemanipulujte s hydraulickými hadicemi (připojení/odpojení), dokud je olej horký. Nepřibližujte se k horkým povrchům. Používejte schválené osobní ochranné pomůcky.

Během servisu v terénu výrobek dobře zajistěte. Produkt musí být vždy ve vodorovné poloze! Pozor na nečekaný pohyb výložníku. Na výrobek nestoupejte. V okolí výrobku je vždy zóna rizika. K bezpečnému přístupu využijte pracovní plošinu.

3.15 OPRAVA V SERVISU

Opravu v servisu musí provést pracovníci servisu s výcvikem a schválením společnosti Rammer. Neodborný servis znamená velké riziko pro pracovníky, kteří jej provádějí. Neodborný servis představuje bezpečnostní riziko pro obsluhu, jakož i vysoké riziko materiálního poškození, které může být mimořádně drahé.

3.16 LIKVIDACE

Při demontáži nástroje nevkládejte prsty, ruce nebo jiné části těla mezi nástroj a zem nebo výrobek.

Před servisem, rozebráním nebo likvidací vypusťte vnitřní tlak z kladiva a akumulátoru. Před likvidací vypusťte z kladiva všechny kapaliny. Používejte schválené osobní ochranné pomůcky.

Plastové (kluzné podložky, pěnová pryž...) a pryžové (těsnění, tlumiče vibrací, zátky) díly patří na skládku. Nespalujte.

Dodržujte všechny místní předpisy pro likvidaci kapalin.

Nesprávná likvidace odpadů může ohrozit životní prostředí. Při vypouštění kapalin používejte nádoby, které nepropustí kapalinu. Odpady nevylévejte na zem, do kanálu nebo zdrojů vody.

Recyklujte veškeré kovové části produktu v rámci standardního postupu likvidace.

4. BEZPEČNOST ZA PROVOZU

4.1 SPRÁVNÝ POSTUP OBSLUHY

Kladivo používejte jen pokud sedíte na sedačce nosného stroje. Při ovládání nosného stroje musíte mít zapnutý bezpečnostní pás. Ovládací prvky používejte jen když běží motor. Během ovládání nosného stroje a používání kladiva používejte ochranné brýle.

Ovládejte kladivo v otevřeném prostoru, pomalu, a zkontrolujte správnou funkci všech ovládacích prvků a ochran. Před přesunem nosného stroje zkontrolujte, zda nebude nikdo ohrožen.

Kladivo přemíst'ujte spuštěné k zemi. Nepřibližujte se k okrajům svahů nebo srázů, výkopům nebo převisům.

Při použití kladiva musíte mít neustále kontrolu nad nosným strojem. Práce se zařízením mimo jeho limity může způsobit škody lidem nebo na vybavení.

Seznamte s maximálními provozními rozměry nosného stroje při instalaci kladiva.




Zajistěte dostatečný odstup mezi nástrojem a okolními předměty při manévrování se strojem.

Seznamte se s vhodnými signály rukama na pracovišti a s osobami, které je mohou vydávat. Než začnete pracovat, vyzkoušejte si signály rukama s ostatním personálem. Signály rukama přijímejte jen od jedné osoby.

Nepovolte přítomnost neoprávněných osob na zařízení.

Během použití se může špička nástroje extrémně zahřát. Nepracujte s kladivem v blízkosti hořlavých kapalin.

4.2 NEČISTOTY VE VZDUCHU

 NEBEZPEČÍ	
 	NEBEZPEČNÝ PRACH
	Vdechování prachu vede k vážnému úrazu nebo úmrtí!
	Vždy používejte schválený respirátor!

Chraňte před nečistotami ve vzduchu sebe i přihlízející. Vdechování prachových částic vede k vážnému úrazu nebo úmrtí.

Vždy používejte respirátor výrobcem schválený pro práci, kterou provádíte. Je důležité, aby respirátory chránily před miniaturními prachovými částicemi, které způsobují silikózu, a které mohou způsobit jiná vážná plicní onemocnění.

Pokud si nejste jisti, že respirátor řádně funguje, nepracujte se zařízením. To znamená, že je nutno respirátor zkontrolovat a ujistit se, zda je čistý, zda byl vyměněn filtr, a provést další kontroly, zda respirátor poskytuje takovou ochranu, pro jakou byl navržen.

Zajistěte, aby správně fungoval systém omezení prašnosti, zabudovaný do zařízení. Pokud systém omezení prašnosti nefunguje správně, okamžitě zastavte práci.

Na konci směny nezapomeňte otřít prach z obuvi a oděvu.

Nejmenší prachové částice jsou nejvíce škodlivé. Mohou být tak jemné, že je nevidíte.

Pamatujte, že se musíte chránit před nebezpečím, které představuje vdechování prachu. Nedodržení pokynu způsobí vážný úraz až úmrtí.

Příslušné bezpečnostní štítky na produktu včetně textu jsou uvedeny níže.

„RIZIKO PRACHU

Vdechování prachu vede k smrtelnému nebo vážnému onemocnění.

Vždy používejte schválený respirátor.“



4.3 ODLETUJÍCÍ FRAGMENTY ZA PROVOZU

Chraňte přihlízející před odletujícími odštěpky horniny. Nepoužívejte kladivo ani nosný stroj, pokud jsou v okolí lidé bez potřebných osobních ochranných pomůcek.

Bezpečná vzdálenost nechráněných osob je přibližně 40 m (130 stop). Kladivo je nutno okamžitě vypnout, pokud si obsluha všimne osob bez potřebných osobních ochranných pomůcek v menší než uvedené vzdálenosti.

Pokud je nutno pracovat blíž k nechráněným lidem nebo konstrukcím, je nutno postavit zábrany účinně chránící proti odletujícím fragmentům.

Pokud zónou rizika mohou procházet přihlízející, rovněž rozestavte bezpečnostní bariéry (= rozumně předvídatelné chybné použití).

Chraňte se před odletujícími odštěpky horniny. Odletující předměty nebo kousky mohou vést k vážnému úrazu nebo úmrtí. V zájmu ochrany zraku a sluchu používejte při obsluze stroje ochranu zraku a sluchu.

Evropská norma EN 474-1 o bezpečnosti strojů pro zemní práce vyžaduje používání adekvátní ochrany obsluhy, jakou je neprůstředné sklo, ochranná síť či jiná rovnocenná ochrana na nosných strojích vybavených kladivem.

Vždy zajistěte, aby byl stroj vybaven krytem proti létajícím předmětům.

Při měření pracovního tlaku kladiva se nacházíte v zóny rizika kladiva. Nepřibližujte se k pohyblivým zařízením. Používejte správné ochranné pomůcky. Nedodržení pokynu může způsobit vážný úraz až úmrtí.

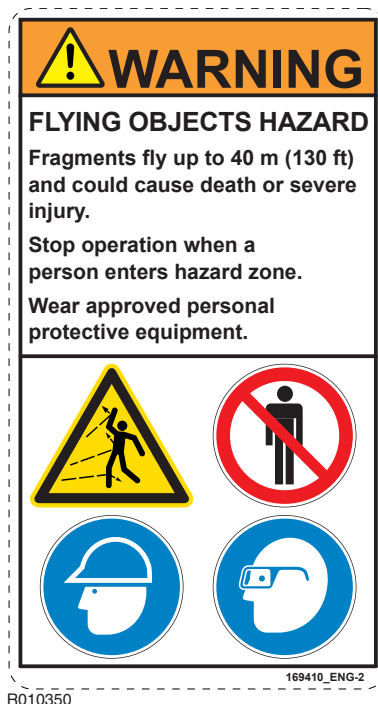
„RIZIKO ODLETUJÍCÍCH PŘEDMĚTŮ

Bezpečnostní štítek na produktu je uveden níže.

Fragments odletují do vzdálenosti až 40 m (130 stop) a mohou vést k vážnému úrazu až úmrtí.

Pokud do rizikové oblasti někdo vstoupí, zastavte práci.

Noste schválené osobní ochranné pomůcky.“



4.4 HLUK

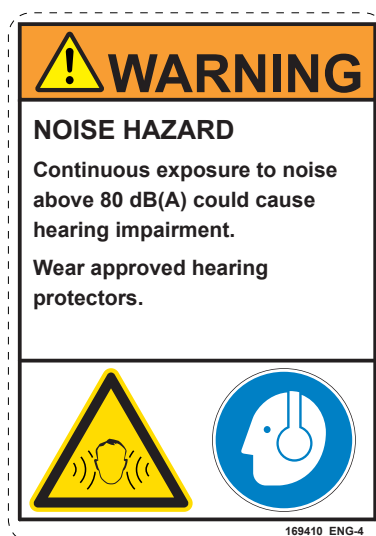
Provoz produktu vytváří vysokou hladinu hluku. Používejte ochranu sluchu, aby nedošlo k poškození zdraví.

Bezpečnostní štítek na produktu je uveden níže.

„RIZIKO HLUKU

Trvalé působení hluku nad 80 dB(A) vede k poškození sluchu.





Noste schválenou ochranu sluchu.“



R010351

4.5 VYSOKOTLAKÝ ÚNIK Z MALÝCH OTVORŮ

Jemné pramínky hydraulické kapaliny pod vysokým tlakem mohou vniknout pod pokožku, způsobit vážnou alergickou reakci a gangrénu.

 VAROVÁNÍ	
  	NEBEZPEČÍ ÚRAZU VYSOKOTLAKÝM PAPRSKEM
	<p>Vysokotlaký proud unikající hydraulické kapaliny může vniknout pod pokožku a to může vést k vážnému nebo smrtelnému úrazu.</p>
	<p>Vyhnete se kontaktu s jemnými proudy hydraulické kapaliny pod tlakem. Nekontrolujte unikající hydraulickou kapalinu pomocí prstů. Nepřibližujte se obličejem k místům, kde očekáváte netěsnosti.</p>

Do blízkosti míst možných netěsností dejte kus kartónu a pak jej zkontrolujte, zdali na něm nejsou stopy po hydraulické kapalině. V případě vstříknutí kapaliny pod pokožku vyhledejte okamžitou lékařskou pomoc. Vyhledejte lékaře, který má zkušenost s tímto typem poranění.

Během provozu kladiva zajistěte, aby se nikdo nepřibližoval k hydraulickým hadicím.

Hydraulická kapalina při pracovním tlaku v soustavě může způsobit úraz. Před odpojením nebo připojením hydraulických hadic zastavte motor nosného stroje a uvolněte tlak v hadicích pomocí ovládacích prvků.

Před odpojením hadic nechte hydraulickou kapalinu vychladnout na teplotu okolí.

Při vypouštění kapalin používejte nádoby, které nepropustí kapalinu. Odpady nevylévejte na zem, do kanálu nebo zdrojů vody.

Nesprávná likvidace odpadů může ohrozit životní prostředí. Potenciálně škodlivé kapaliny je nutno likvidovat dle místních předpisů.

4.6 AZBEST, RADIOAKTIVNÍ NEBO JEDOVATÉ MATERIÁLY

Chraňte sebe i přihlízející před částicemi azbestu, radioaktivních nebo jedovatých látek.



Při podezření na azbest, radioaktivní nebo jedovaté látky na pracovišti okamžitě zastavte práci. O svém zjištění informujte stavbyvedoucího a úřady.

Pokud víte o přítomnosti azbestu, radioaktivních nebo jedovatých látek na pracovišti, dodržujte místní zákony a vyhlášky, které se jich týkají. Používejte plynové masky a další osobní ochranné pomůcky.

Používejte odpovídající osobní ochranné pomůcky včetně tlakových kombinéz. Je zásadně důležité, abyste sebe i další osoby v okolí ochránili před drobnými částicemi prachu, které způsobují azbestózu a další vážná poškození plic. Pokud si nejste jisti, že respirátory řádně fungují, produkt nepoužívejte. To znamená, že je nutno respirátor zkontrolovat a ujistit se, zda je čistý, zda byl vyměněn filtr, a provést další kontroly, zda respirátor poskytuje takovou ochranu, pro jakou byl navržen.

Zařízení Rammer a náhradní díly dodávané společností Rammer jsou bez azbestu. Společnost Rammer doporučuje používat pouze originální díly Rammer. Při manipulaci s náhradními díly s obsahem azbestu nebo s prachem obsahujícím azbest dodržujte následující pokyny.

Azbest může být obsažen v brzdových destičkách, obloženích, spojkových kotoučích a některých těsněních. Azbest obsažený v těchto dílech je obvykle vázán do plastu nebo nějakým způsobem utěsněn. Běžná manipulace není nebezpečná.

Pokud je přítomen prach, který by mohl obsahovat azbest, dodržujte níže uvedené základní zásady:

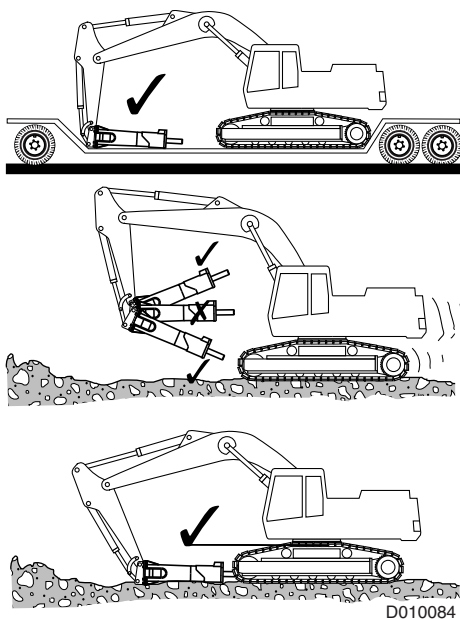
- K čištění nepoužívejte stlačený vzduch.
- Nepoužívejte materiály kartáčů s obsahem azbestu.
- Nepoužívejte brusné materiály s obsahem azbestu.
- Materiály s obsahem azbestu čistěte pomocí kapaliny.
- Při běžném obrábění využívejte odtahovou ventilaci.
- Pokud neexistuje jiná možnost zvládnutí prachu, použijte schválený respirátor.
- Dodržujte pravidla a předpisy vztahující se na pracoviště. V USA se řiďte pokyny úřadu pro BOZP (OSHA).
- Dodržujte ekologické předpisy pro likvidaci azbestu.
- Vyhněte se místům, kde může být ve vzduchu azbestový prach.
- Odpad likvidujte správným způsobem.

Nedodržení pokynu způsobí vážný úraz až úmrtí.

5. PŘEPRAVA, SKLADOVÁNÍ A PŘÍPRAVA K POUŽITÍ

5.1 POLOHA PŘI PŘEPRAVĚ

Na níže uvedeném obrázku jsou znázorněny přepravní a parkovací polohy. Při pohybu s kladivem zajistěte, aby nebylo příliš blízko a nesměřovalo do okna kabiny.



V případě pohybu kladiva bez montážního ramene nainstalujte na pouzdro desku nebo rameno, aby se zabránilo pádu kladiva na pouzdro.

Další informace o přepravě nosného stroje jsou uvedeny v příručce pro provoz a údržbu nosného stroje.

5.2 Odstávka

Při odstávce kladiva dodržujte následující. Tímto způsobem jsou důležité díly pro provoz zařízení chráněny proti rezavění a stroj je připraven k instalaci, kdykoliv je to nutné.

- Ujistěte se, zda je prostor uskladnění suchý.
- Z hydraulického kladiva demontujte nástroj.
- Dolní konec pístu, nástroj a pouzdra nástroje chraňte dostatečným množstvím maziva všude v rámci hydraulického kladiva.
- Aby se předešlo unikání oleje a aby se nečistoty nedostaly do příslušných spojek, přípojky utěsněte čistými zátkami.
- Výrobek skladujte ve vertikální poloze.
- Zajistěte, aby produkt nemohl upadnout.

5.3 Příprava k použití

Ověřte, že je kladivo kompatibilní s nosným strojem. Podrobnější informace poskytne prodejce společnosti Rammer.

Zkontrolujte, zda byly dodány všechny uvedené díly.

Ověřte, že montážní rameno (standardní nebo rychloupínací) je správný typ pro nosný stroj i produkt.

Zkontrolujte, zda jsou olejové hadice určeny pro nastavení maximálního tlaku vypouštění.

Pokud je nosný stroj vybaven rychloupínacím nosným ramenem, přečtěte si příručku k rychloupínacímu nosnému ramenu dříve, než se pokusíte produkt namontovat.

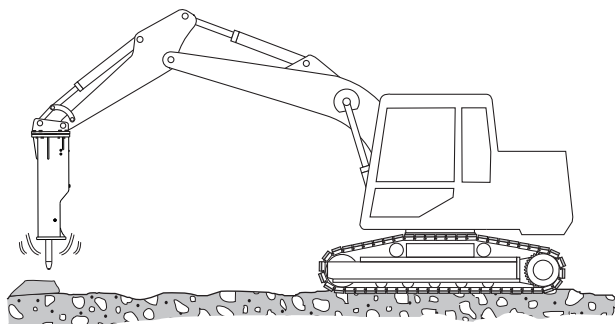
- Nadměrně těžká ramena může zvýšit hmotnost přídavného zařízení nad hodnotu zatížitelnosti nosného stroje.
- Příliš lehké rameno nemusí unést hmotnost kladiva.
- Vadná geometrie ramena může vést ke kontaktu a způsobit těžké poškození válců výložníku.

Kladivo musí být při montáži/demontáži na/z rameno vždy ve vodorovné poloze. Stojící kladivo se může převrátit v důsledku nedostatečné opory na zemi nebo v důsledku náhlého pohybu ramena.

Šrouby ramene utáhněte stanoveným dotahovacím momentem.

Při měření pracovního tlaku kladiva se nacházíte v zóny rizika kladiva. Nepřibližujte se k pohyblivým zařízením. Používejte správné ochranné pomůcky. Nedodržení pokynu může způsobit vážný úraz až úmrtí.

Po údržbě nebo dlouhém období uskladnění naplňte kladivo olejem. Zvedněte kladivo ze země, stiskněte ovládací prvek kladiva a několik minut nechte procházet hnací olej kladivem.



BA010031

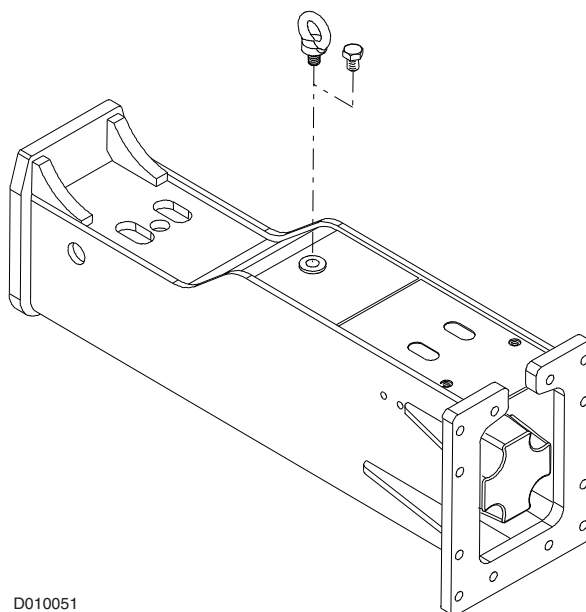
6. MONTÁŽ A DEMONTÁŽ KLADIVA

6.1 PŘÍPRAVA K INSTALACI

Před instalací kladiva zkontrolujte nastavení hydraulického systému nosného stroje. Proved'te následující kroky:

- ověřte nastavení pojistného ventilu pro pomocnou soustavu, pokud tlak není správný, nastavte pojistný ventil na správnou hodnotu,
- ověřte protitlak zpětného vedení hydraulické soustavy. Viz oddíl „Specifikace“, kde jsou uvedeny specifikace vašeho stroje. Vidět „Specifikace kladiva“ dále blok 96. Více informací poskytne prodejce Rammer.

Před zahájením provozu vyměňte zvedací se šroubem. Pokud zvedací oka ponecháte na místě, silné vibrace způsobí prasknutí pouzdra.



D010051

6.2 MONTÁŽ KLADIVA



VAROVÁNÍ!

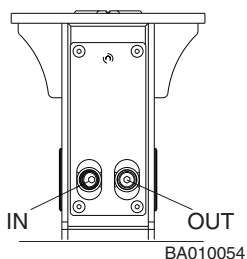
Nikdy neinstalujte kladivo na nosném stroji nebo jej neodstraňujte z nosného stroje vlastními silami. Tyto úkoly vyžadují více než jednu osobu.



VAROVÁNÍ!

Při manipulaci zajistěte, aby kladivo nevypadlo v libovolném směru. Zkontrolujte, zda je nosnost zdvihacího zařízení pro danou práci dostatečná.

1. Přemístěte nosný stroj ke kladivu a dávejte přitom pozor, abyste nenarazili do přihlízejících osob.
2. Opatrně spusťte výložník ke kladivu.
Pod kladivem ani výložníkem se nikdy nesmí nacházet žádné osoby. Náhlé, neočekávané pohyby výložníku by mohly způsobit zranění končetin.
3. Kladivo nainstalujte na výložník. Dávejte pozor, abyste se nezranili o čepy nebo články.
4. Šrouby ramene utáhněte stanoveným dotahovacím momentem.
5. Odstraňte ochranná víčka. Připojte hadice. Nezapomeňte shromáždit veškerý olej do vhodné nádoby a zlikvidujte jej odpovídajícím způsobem.



6. Otevřete ventily tlakového vedení a vedení nádrže na výložníku.
7. Zkontrolujte, zda průtok oleje, provozní tlak a tlak vratného vedení odpovídají specifikacím. Vidět "Specifikace kladiva" dále blok 96.

6.3 DEMONTÁŽ KLADIVA



VAROVÁNÍ!

Nikdy neinstalujte kladivo na nosném stroji nebo jej neodstraňujte z nosného stroje vlastními silami. Tyto úkoly vyžadují více než jednu osobu.



VAROVÁNÍ!

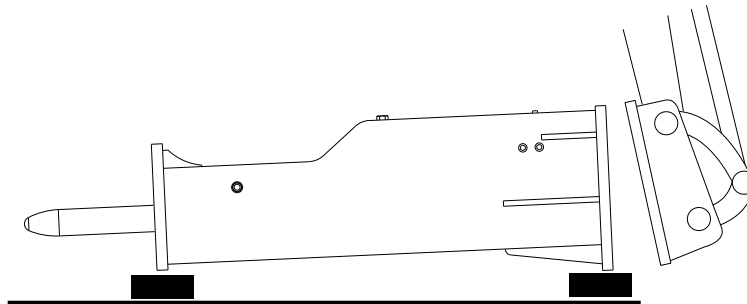
Při manipulaci zajistěte, aby kladivo nevypadlo v libovolném směru. Zkontrolujte, zda je nosnost zdvihacího zařízení pro danou práci dostatečná.

1. Přesuňte nosný stroj na pevný, čistý povrch.
2. Spusťte výložník a kladivo na zem, kladivo postavte na pevné a rovné dřevěné bloky.

Pod kladivem ani výložníkem se nikdy nesmí vyskytovat žádné osoby. Náhlé, neočekávané pohyby výložníku by mohly způsobit pohmoždění končetin.
3. Vypněte motor. Vypněte hlavní vypínač. Posunutím ovládacích prvků vypusťte zbylý tlak.
4. Uzavřete ventily tlakového vedení a vedení nádrže na výložníku, abyste zabránili únikům oleje do země.
5. Odpojte hadice. Nedopusťte, aby se do krytu kladiva dostal olej. Nezapomeňte shromáždit veškerý olej do vhodné nádoby a zlikvidovat jej odpovídajícím způsobem.

Konce hadic a trubek ihned uzavřete zátkami, abyste zabránili pronikání prachu do nich.
6. Odstraňte montážní rameno nebo montážní čepy. Dávejte pozor, abyste se nezranili o uvolněné čepy nebo články.

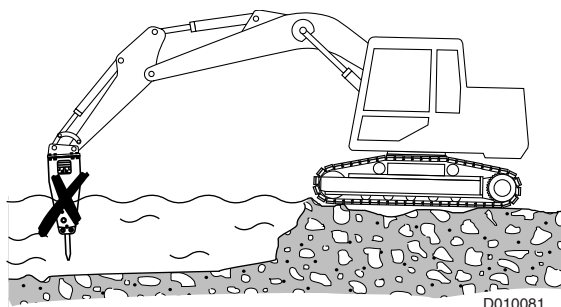
7. Pokud kladivo uskladňujete na dobu delší než týden, vyčistěte jen a zakryjte ochrannou plastovou fólií.



D010045

7. PROVOZ

7.1 POUŽITÍ POD VODOU



Nepoužívejte kladivo pod vodou.

Při poškození těsnění při použití pod vodou hrozí únik oleje do životního prostředí, například řeky, jezera nebo zdrojů podzemní vody. I malé množství hydraulického oleje na velmi dlouhou dobu zcela znehodnotí pitnou vodu! Voda také vstoupí do hydraulického okruhu nosného stroje, což způsobí drahé poškození zařízení.

Navíc mohou silné tlakové vlny poškodit kladivo při práci pod vodou, pokud je prostor mezi pístem a nástrojem naplněn vodou.

7.2 ZAŘÍZENÍ DÁLKOVÉHO OVLÁDÁNÍ RD3

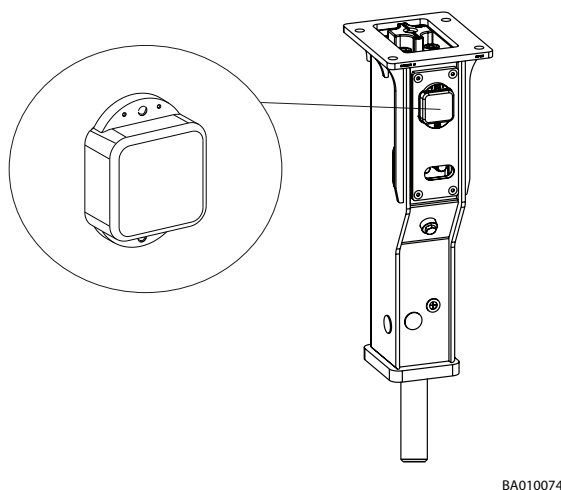
RD3 je zařízení namontované na kladivu, které umožňuje na dálku kontrolovat jednotky kladiva. Za provozu kladiva zařízení RD3 sbírá a přenáší provozní údaje a informace o umístění. Tyto informace lze zobrazit pomocí online služby a mohou být použity například pro zobrazení historie práce kladiva, řízení servisních plánů, optimalizaci výkonu kladiva, plánování školení operátorů a správu nástrojů.

Technické specifikace a pokyny k instalaci naleznete v příručce „Zařízení dálkového ovládní RD3“.

Další informace vám poskytne váš místní prodejce Rammer.

Poznámka: Data zařízení RD3 lze zobrazit v online službě SAM. Přístup ke službě SAM získáte na adrese <https://sam.rockprocessing.sandvik/>.

Poznámka: Vidět “RD3 a ochrana osobních údajů” dále blok 101.



VAROVÁNÍ!

Varování! Zařízení RD3 obsahuje SIM kartu umožňující vzdálené připojení a zapouzdřenou lithiovou baterii. Na obé se vztahují omezení při letecké přepravě. Jaká jsou omezení při letecké přepravě zjistíte u svého dopravce.



VAROVÁNÍ!

Varování! Lithium je vysoce hořlavá látka. Poškozené lithiové baterie skladujte v nádobě odolné proti požáru. Nikdy nepřevážte poškozenou nebo nechráněnou lithiovou baterii. Řádnou likvidaci poškozených lithiových baterií proveďte podle platných místních zákonů a předpisů.



VAROVÁNÍ!

Varování! Pokud je baterie otevřena, může dojít k vdechnutí par, kontaktu s pokožkou nebo očima. Při expozici s vnitřkem jsou leptavé výpary velmi dráždivé pro pokožku, oči a sliznice. Příliš velká expozice může způsobit nefibrinolytické poškození plic a podráždění sliznic.

7.3 SPUŠTĚNÍ NAPRÁZDNO

Ke spouštění naprázdno dochází, když je píst kladiva provozován bez materiálu nebo objektu pod nástrojem.

Dlouhodobé spouštění naprázdno zhoršují stav kladiva a bočních desek a způsobují jejich rychlejší opotřebení. Vibrace způsobené dlouhodobými prázdnými rázy poškozují konstrukci nosného stroje a způsobují dodatečnou únavu obsluhy.

7.4 SPOUŠTĚNÍ NAPRÁZDNO

Jakmile se předmět rozbije, okamžitě kladivo zastavte. Provoz pístu kladiva v době, kdy pod nástrojem není rozbíjený materiál, označujeme jako spouštění naprázdno.

Nadměrné páčení nástrojem může znamenat ztrátu kontaktu nástroje s pístem a tím i spouštění naprázdno. Za provozu se to projeví velmi rychlým zvukem zpětného rázu kladiva.

Spouštění naprázdno zničí hlavní součásti kladiva, počínaje nástrojem a kolíkem upevnění nástroje konče. Dlouhodobé spouštění naprázdno zničí přední hlavu, píst a táhla.

Rammer to považuje za chybnou techniku používání, na což se nevztahuje záruka.

7.5 PENETRAČNÍ ROZRUŠOVÁNÍ

Při penetračním rozrušování se do materiálu vtláče špičák nebo dláto. Penetrační rozrušování je účinnější v následujících materiálech: měkký materiál, vrstevnatý materiál, plastický materiál a nízko abrazivní materiál. Penetrační rozrušování se nejlépe provádí kladivy s vyšším počtem rázů za minutu (BPM).

7.6 NÁRAZOVÉ ROZRUŠOVÁNÍ

U nárazového rozrušování je materiál rozrušován přenosem velmi silných mechanických vln z nástroje do materiálu. Nárazové rozrušování je velmi účinné u tvrdých, křehkých a velmi abrazivních materiálů. Vysoká nárazová energie velkých kladiv je ideální pro nárazové rozrušování. Použití nástroje ve tvaru dláta pro tvrdý materiál má za následek velmi rychlé opotřebení ostré hrany.

7.7 TECHNIKY POUŽITÍ

Hydraulické kladivo používejte pouze k rozbíjení kamenů, betonu a ostatních tvrdých předmětů. Než hydraulické kladivo spustíte, umístěte nosný stroj na rovný, stabilní povrch. Pokud nosný stroj musí být umístěn na svahu nebo na nerovném povrchu, pracujte velmi opatrně.

Nikdy nepracujte s hydraulickým kladivem, pokud na něj nemáte přímý výhled. Vždy umístěte nosný stroj tak, abyste dobře viděli na hydraulické kladivo i na pracovní plochu.

UPOZORNĚNÍ: K rozbíjení kamenů nebo jiných tvrdých předmětů nevyužívejte pádovou sílu kladiva. To způsobí silné vibrace obsluze a způsobí poškození konstrukce kladiva a nosného stroje. Rammer to považuje za chybnou techniku používání, na což se nevztahuje záruka.

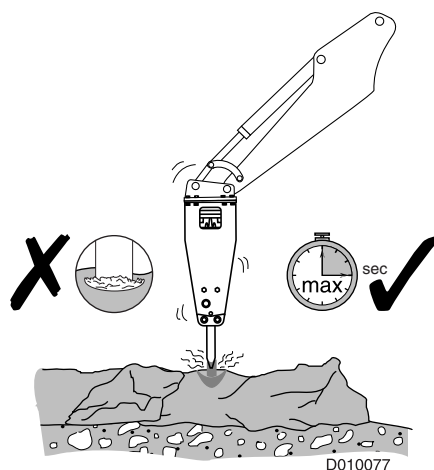
UPOZORNĚNÍ: Nepoužívejte boční nebo zadní stranu hydraulického kladiva k posouvání kamenů nebo jiných tvrdých předmětů. Taková činnost může poškodit nejen kladivo, ale i válce nástroje nebo výložníku.

UPOZORNĚNÍ: Kladivo nepoužívejte, když je kterýkoli z válců úplně zasunut nebo úplně vysunut. Taková činnost může poškodit konstrukci nosného stroje s následným zkrácením jeho životnosti.

Všeobecné pokyny

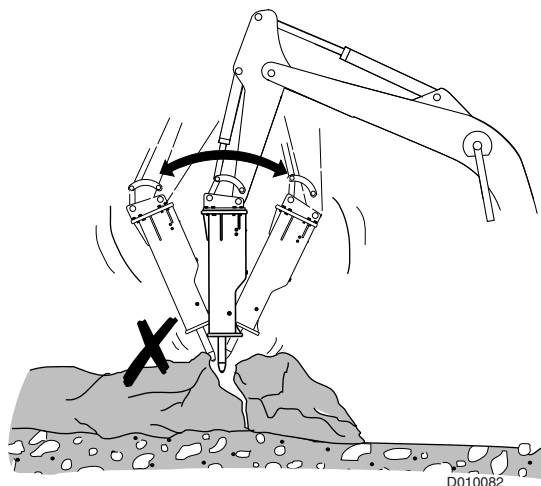
- Hydraulické kladivo používejte pouze k rozbíjení kamenů, betonu a ostatních tvrdých předmětů.
- Snažte se neustále držet kladivo kolmo k rozbíjenému předmětu. Udržujte stálou přítlačnou sílu na nástroj kladiva. Pokud se rozbíjený předmět pohne z místa, nebo se odlomí kus povrchu, okamžitě upravte pracovní úhel.
- Při přemísťování kladiva z jednoho místa na druhé neponechávejte kladivo v činnosti.
- Údery na jedno místo by neměly trvat déle než 15 sekund. Pokud se předmět do té doby nerozpadne, zastavte kladivo a změňte polohu nástroje.

Pokud kladivo tluče příliš dlouho do jednoho místa, pod nástrojem se vytvoří kamenný prach. Kamenný prach tlumí efekt úderů do předmětu. Kamenný prach rovněž produkuje teplo. Kamenný prach může způsobit deformaci hrotu nástroje.



Poznámka: Při práci s kladivem poslouchajte jeho zvuk. Pokud je zvuk kladiva tlumenější a údery jsou méně účinné, pak nástroj není správně umístěn na předmětu. Rovněž přítlačná síla na nástroj není dostatečná. Nástroj znovu srovnejte a přitiskněte kladivo pevně na materiál.

- Za chodu kladivem netlučte a současně nepoužívejte nástroj k páčení. Hrozí ulomení nástroje. Nástroj se může ohnout vlivem kamenů uvnitř tvrdé nebo zmrzlé zeminy. Buďte opatrní a pokud ucítíte náhlý odpor pod nástrojem, zastavte kladivo.

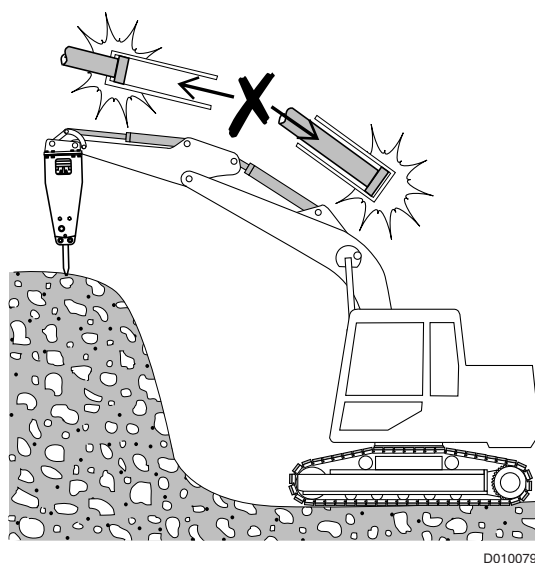


- Nepoužívejte nástroj k přemísťování balvanů. K přemísťování balvanů je navržena spodní část skříně kladiva.
- Nepoužívejte nástroj k páčení poté, co vnikne do betonu, horniny nebo tvrdé zeminy.

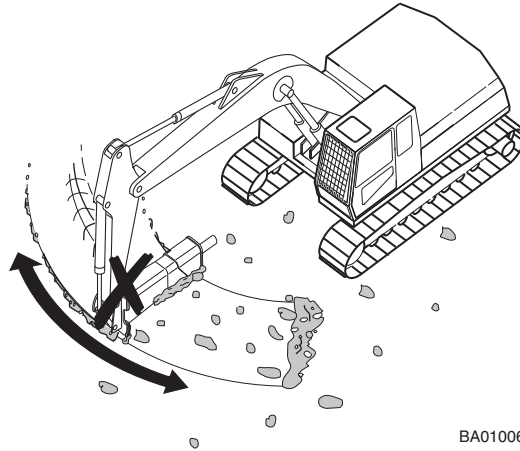
Působící síla nástroje ohne nebo zlomí.

Rammer to považuje za chybnou techniku používání, na což se nevztahuje záruka.

- Nepracujte s kladivem v poloze, kdy jsou hydraulické válce výložníku, nástroje nebo lopaty nosného stroje v koncových polohách. Mohlo by dojít k poškození konstrukce nosného stroje.

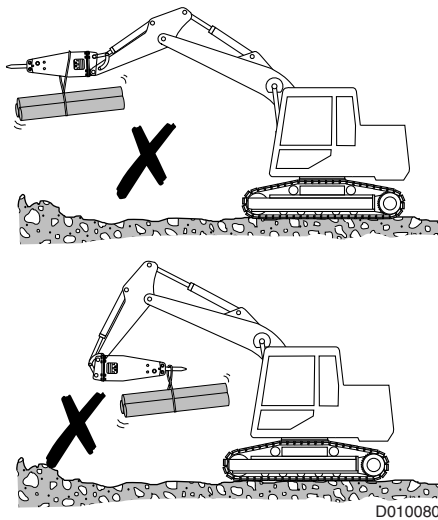


- Nepoužívejte kladivo k čištění půdy od úlomků. Tím by se mohlo dojít k poškození kladiva a k rychlému opotřebení pouzdra.

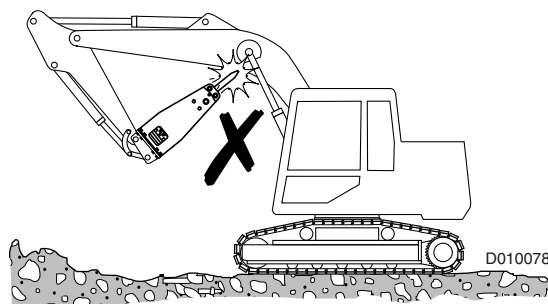


- Kladivo a nástroj nejsou určeny k používání jako zvedací zařízení. Doporučená hmotnostní klasifikace nosného stroje je omezena schopností nosného stroje unést zátěž na konci výložníku a nepřevrátit se.

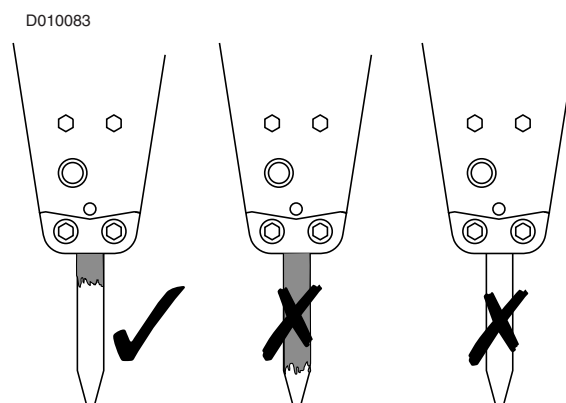
Nepoužívejte kladivo ani oškrť kladiva ke zvedání předmětů. Nedodržení pokynu může vést k vážnému úrazu až úmrtí.



- Při práci s kladivem zajistěte, aby se nedotýkalo výložníku nebo hydraulického vedení nosného stroje.



- Pracovní nástroj je potřeba přehřát, pokud pracujete při teplotách pod $-20\text{ }^{\circ}\text{C}$ ($-4\text{ }^{\circ}\text{F}$). Pomocí hořáku přehřejte nástroj nejméně na $0\text{ }^{\circ}\text{C}$ ($32\text{ }^{\circ}\text{F}$). Nezahřívejte nástroj na teplotu vyšší než $100\text{ }^{\circ}\text{C}$ ($200\text{ }^{\circ}\text{F}$).
- Za provozu udržujte dřív nástroje dostatečně namazaný.

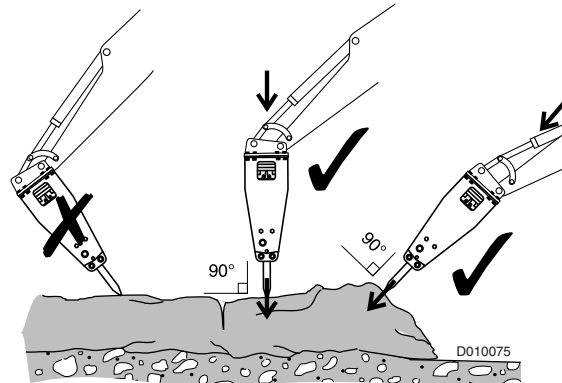


Pracovní postup

1. Nosný stroj postavte na rovný, stabilní povrch. Pokud nosný stroj musí být umístěn na svahu nebo na nerovném povrchu, pracujte velmi opatrně.
2. Před zahájením práce s hydraulickým kladivem uzavřete přední okno kabiny.
3. Převodovku nosného stroje přeřaďte na neutrál.
4. Nastavte otáčky motoru na doporučenou hodnotu.

Poznámka: Pokud se některá hydraulická hadice nadměrně protáhne, okamžitě práci s hydraulickým kladivem zastavte. Je to příznak toho, že došlo k proražení hydraulického akumulátoru. obraťte na prodejce Rammer ohledně provedení nutných oprav.

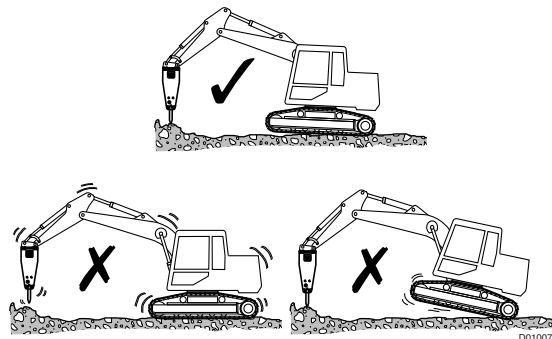
5. Umístěte kladivo proti rozbíjenému objektu v pracovním úhlu 90°. Dejte pozor na malé nepravidelnosti na rozbíjeném předmětu. Nepravidelnosti se snadno odlomí a způsobí spuštění naprázdno. Nepravidelnosti jsou rovněž příčinou nesprávných pracovních úhlů.



6. Použijte výložník nosného stroje k zatlačení kladiva pevně proti danému objektu. Nezkoušejte pomocí ramena páčit kladivem. Správná přítlačná síla se pozná podle mírného nadlehčení nosného stroje.

Nedostatečný přítlak způsobí vibrace výložníku, nosného stroje a obsluhy.

Nadměrný přítlak zvedne přední část pásů do vzduchu. Při náhlém rozrušení materiálu nosný stroj pádem z výšky vytvoří nadměrné vibrace, které působí na jeho konstrukci i obsluhu.

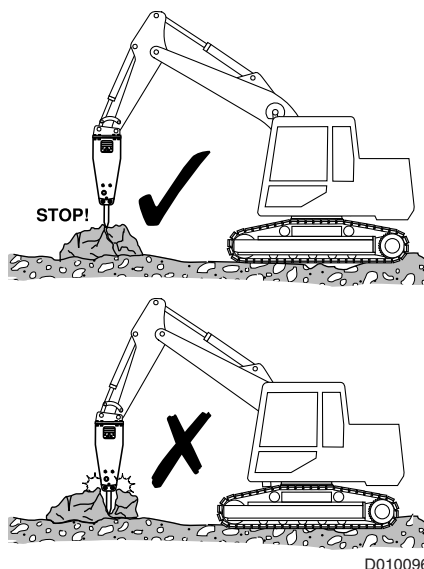


7. Spusťte kladivo.
8. Když nástroj kladiva začne pronikat do předmětu, nedovolte, aby začal vyjíždět z kladiva. Udržujte stálou přítlačnou sílu pomocí výložníku.
9. Jakmile se předmět rozbije, okamžitě přerušete práci. Nedovolte, aby se po rozbití předmětu kladivo propadlo dovnitř a vykonalo volný zdvih (spuštění naprázdno).

UPOZORNĚNÍ: Časté volné zdvihy (spuštění naprázdno) kladivo poškozují. S kladivem nepracujte bez potřebného přítlaku proti rozbíjenému předmětu.

UPOZORNĚNÍ: Nadměrné páčení nástrojem může znamenat ztrátu kontaktu nástroje s pístem a tím i spuštění naprázdno. Za provozu se to projeví velmi rychlým zvukem zpětného rázu kladiva.

UPOZORNĚNÍ: Spouštění naprázdno zničí hlavní součásti kladiva, počínaje nástrojem a kolíkem upevnění nástroje. Rammer to považuje za chybnou techniku používání, na což se nevztahuje záruka.



7.8 HLUK

Provoz kladiva poblíž oblastí citlivých na vysokou hlučnost může způsobit značné hlukové zatížení. Abyste omezili hluk, dodržujte následující pravidla:

- Udržujte nástroj v úhlu 90° vzhledem k materiálu.
- Udržujte přítlačnou sílu v ose nástroje.
- Vyměňte nebo opravte všechny opotřebené, poškozené a uvolněné díly.

Prodlouží se tím životnost kladiva. Hlučnost kladiva se sníží.

7.9 ROZSAH PROVOZNÍCH TEPLOT

Doporučený teplotní rozsah je -20 až $+80$ °C (-4 až $+176$ °F).

Pokud je provozní teplota nižší než -20 °C (-4 °F), kladivo a nástroj před použitím kladiva přehřejte. Hydraulický olej rypadla zahřejte na 30 °C až 40 °C (80 °F až 105 °F). Tím zabráníte protržení membrány nebo zlomení nástroje. Tyto součásti jsou během provozu kladiva horké.

Pokud teplota hydraulického oleje převyšuje 80 °C (176 °F), může být potřebný přídatný chladič oleje. Pokud pracujete s kladivem při teplotách vyšších než 80 °C (176 °F), životnost těsnění bude snížena.

Pokud pracujete s kladivem při okolních teplotách vyšších než 30 °C (86 °F), můžete použít olej s vyšší viskozitou. Použití oleje s vyšší viskozitou prodlužuje životnost kladiva při práci při vyšších okolních teplotách.

Podrobnější informace najdete v návode k obsluze nosného stroje.

7.10 SPRÁVNÁ SÍLA PŘÍTLAKU

Kladivo silou tlače dolů. Nedostatečný přítlak způsobí vibrace výložníku, nosného stroje a obsluhy.

Nadměrný přítlak zvedne přední část pásů do vzduchu. Při náhlém rozrušení materiálu nosný stroj pádem z výšky vytvoří nadměrné vibrace, které působí na jeho konstrukci i obsluhu.

7.11 SMĚROVÁNÍ NÁSTROJE

UPOZORNĚNÍ: Přítlak musí působit ve směru osy nástroje, ne šikmo vůči materiálu. Používání nakloněného nástroje způsobí zaseknutí a předčasné zničení nástroje a pístu. Rammer to považuje za chybnou techniku používání, na což se nevztahuje záruka.

Kladivo k hornině přibližujte opatrně. Pád kladiva na horninu způsobí silné vibrace, které se přenášejí na obsluhu a poškozují kladivo i nosný stroj.

7.12 PROVOZNÍ OPATŘENÍ

UPOZORNĚNÍ: Nepoužívejte kladivo dlouhodobě na jednom místě. Špička nástroje se přehřeje, změkne a velmi rychle se opotřebí. Rammer to považuje za chybnou techniku používání, na což se nevztahuje záruka.

UPOZORNĚNÍ: Nepoužívejte kladivo při více než polovičních otáčkách motoru (50%). Nadměrné zvýšení otáček motoru nijak nezvýší sílu kladiva. Při vyšších otáčkách motoru se přehřeje hydraulický olej a dojde k poškození vnitřních součástí.

Materiál vždy rozbíjejte od krajů, snažte se odlamovat rozumně velké kusy. To je nejúčinnější způsob použití kladiva.

Ohřejte hydraulický olej nosného stroje na 30 °C až 40 °C (80 °F až 105 °F) dříve, než zapnete kladivo, zvláště pak v zimním období.

7.13 UKONČENÍ PRÁCE

Před opuštěním nosného stroje vždy spusťte výložník, aby byl nosný stroj ve stabilní poloze. Neopouštějte stroj, když běží motor.

Vždy aktivujte parkovací brzdy, než opustíte sedadlo obsluhy.

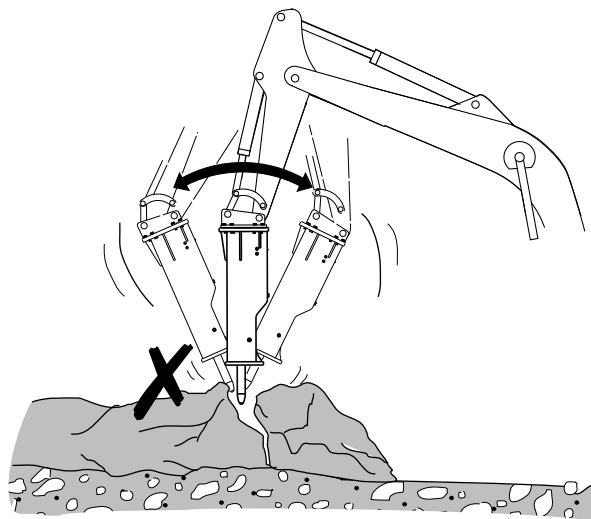
Pokud hadice kladiva nadměrně vibrují, okamžitě zastavte práci.

Pokud je na dřívku nástroje vidět hydraulický olej, okamžitě zastavte práci (došlo k selhání těsnění).

Vibrace hadic a selhání těsnění vyžadují okamžité rozebrání a opravu kladiva. Pokud se tak stane, obraťte se na nejbližší servis Rammer.

7.14 OHNUTÍ NÁSTROJE

Nepoužívejte nástroj k přemísťování balvanů. K přemísťování balvanů je navržena spodní část skříně kladiva.



D010048

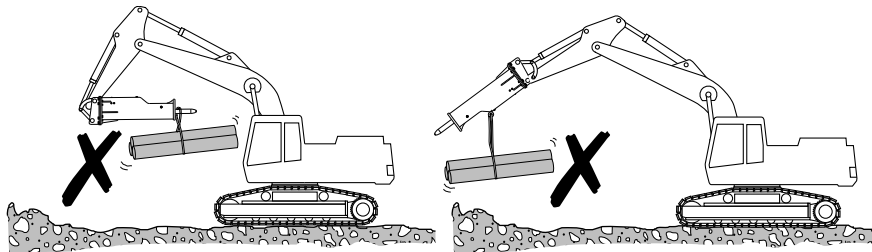
Nepoužívejte nástroj k páčení poté, co vnikne do betonu, horniny nebo tvrdé zeminy. Působící síla nástroj ohne nebo zlomí. Rammer to považuje za chybnou techniku používání, na což se nevztahuje záruka.

7.15 NEPOUŽÍVEJTE KLADIVO ANI NÁSTROJ JAKO ZVEDACÍ ZAŘÍZENÍ.

Kladivo a nástroj nejsou určeny k používání jako zvedací zařízení. Doporučená hmotnostní klasifikace nosného stroje je omezena požadavkem, aby unesl zátěž na konci výložníku a nepřevrátil se.

Nepoužívejte kladivo ani nástroj ke zvedání břemen.

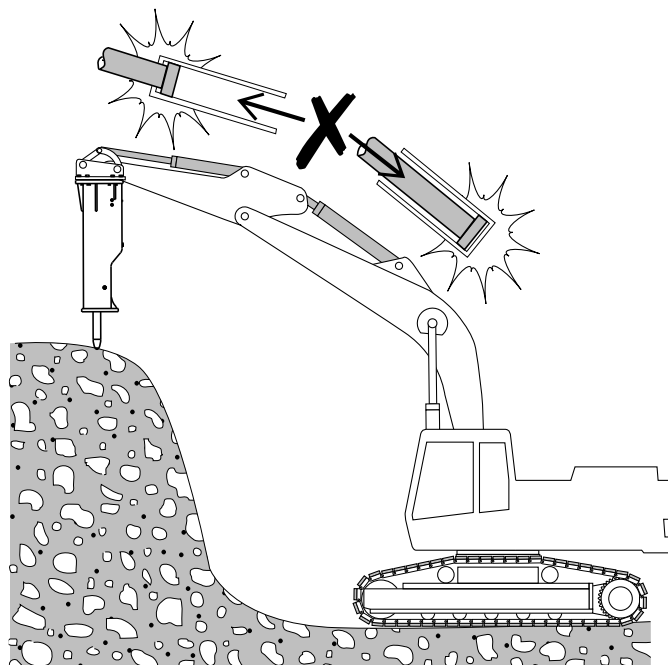
Nedodržení pokynu může vést k vážnému úrazu až úmrtí.



D010050

7.16 VÁLCE NOSNÉHO STROJE V KONCOVÉ POLOZE

Nepoužívejte kladivo, když jsou válce nosného stroje v koncové poloze. Použití kladiva s válci nosného stroje se zcela zasunutými nebo zcela vysunutými způsobí poškození válců.



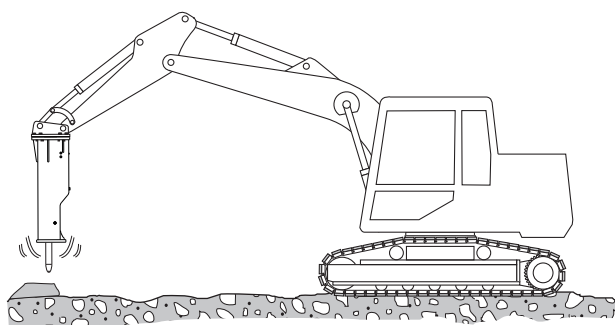
D010049

7.17 SPUŠTĚNÍ KLADIVA PO ÚDRŽBĚ NEBO SKLADOVÁNÍ

Po údržbě nebo dlouhém skladování byste měli kladivo před spuštěním předeřt.

Chcete-li kladivo předeřt, postupujte podle následujících pokynů:

1. Naplňte kladivo olejem.
2. Zkontrolujte, že je Ochrana proti chodu naprázdno aktivována.
3. Zdvihněte kladivo ze země.
4. Stiskněte ovládací spínač hydraulického kladiva a několik minut nechte protékat olej kladivem.



BA010031

MAZÁNÍ

1. MAZÁNÍ KLADIVA

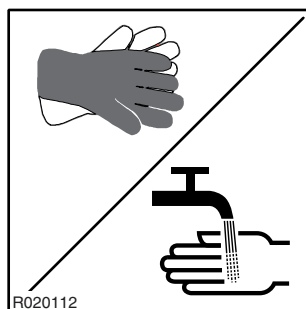
1.1 DOPORUČENÁ MAZIVA

Pro ruční mazání nástroje používejte pouze mazivo RAMMER TOOL GREASE, č. dílu 902045 (400 g kazeta), č. dílu. 902046 (18 kg barel) nebo mazivo splňující následující podmínky:

- Žádný nebo velmi vysoký bod skápnutí nad 250 °C (480 °F).
- Maximální servisní teplota 150 °C (300 °F).
- Minimální provozní teplota pod nejnižší teplotou okolí.
- Aditiva: sulfid molybdeničitý (MoS_2), grafit, měď nebo ekvivalent.
- Penetrace 0 až 2 (NLGI).
- Bez reakce s hydraulickými oleji.
- Vodě odolné.
- Dobrá přilnavost k oceli.



Při manipulaci s nádobami obsahujícími maziva používejte rukavice. V případě kontaktu s pokožkou omyjte mazivo čistou vodou.



1.2 RUČNÍ MAZÁNÍ

UPOZORNĚNÍ: Při ručním mazání zatlačte na nástroj zatímco kladivo není namontováno na nosný stroj.

Nevytvoření tlaku může umožnit pronikání maziva mezi nástroj a píst. Následující náraz na píst na mazivu může generovat velmi vysoký tlak a zničit vnitřní součásti kladiva.

1. Když je kladivo namontováno na nosném stroji, použijte tlak na nástroj ve svislé poloze.
2. Dutinu vyplňte vhodným mazivem. Napumpujte mazivo do maznic označených na kladivu, aby se do pouzder nástroje dostalo správné množství maziva. Použijte mazivo NLGI NO. 2 mazání pro žádné promazání.
3. Namažte minimálně každé tři hodiny používání. U suchých aplikací jako jsou demolice betonu provádějte mazání častěji. Hřídel nástroje v pouzdře nesmí nikdy vyschnout!

POZNÁMKA: Při instalaci nového nástroje naneste mazivo na horní 1/3 nástroje před jeho zasunutím.

UPOZORNĚNÍ: Nedodržení tohoto pokynu může vést k zadření a nadměrnému opotřebení nástroje a pouzdra nástroje. Nadměrné opotřebení pouzdra nástroje způsobí nesouosost nástroje a pístu a závažné poškození vnitřních dílů kladiva. To je považováno za důsledek nesprávné obsluhy a na takové poškození se nevztahuje záruka.

2. HYDRAULICKÝ OLEJ

Je klíčové, aby viskozita oleje při provozní teplotě odpovídala technickým údajům. Správná viskozita oleje je zárukou správných mazacích vlastností mezi pístem a válcem. Nedostatečná viskozita způsobí zadření pístu a válce a vede k celkovému selhání vnitřních dílů kladiva.

Podrobnosti jsou uvedeny v příručce pro provoz a údržbu nosného stroje.

Nezapomínejte, že

- hydraulický olej v aplikacích kladiva se rychle opotřebovává a je třeba jej vyměňovat častěji než při rýpání.
- Provozní teplota hydraulického oleje se může značně lišit v zimě a v létě.
- Plastové díly nosného stroje a kladiva, jako jsou těsnění, mají stanoveny limity teplot, při kterých je lze používat.

Kladivo používejte pouze v intervalu teploty oleje dle technických údajů.

Pokud má teplota tendenci se zvyšovat nad povolenou úroveň, omezte tvorbu tepla. Nejjednodušší způsob je nainstalovat větší průměr tlakového a vratného potrubí nosného stroje.

Pokud to nestačí, nainstalujte dodatečný chladič.

POZNÁMKA: Záruka se neuplatní, pokud dojde ke ztrátě barvy těsnění v důsledku přehřátí.

- Kontaminovaný olej je nebezpečný stejně jako olej s nízkou viskozitou. Kontaminovaný olej rovněž poškodí hydraulické čerpadlo nosného stroje.

Ohledně správných intervalů výměny filtru a výměny oleje se obraťte na výrobce vašeho nosného stroje. Dodržujte uvedené pokyny a postupy.

Pravidlem pro speciální hydraulické kapaliny je, že jakákoliv kapalina vhodná pro nosný stroj bude vhodná i pro vaše kladivo Rammer. Rammer doporučuje konzultovat výměnu hydraulické kapaliny s prodejcem Rammer.

Kladiva procházejí v továrně provozními zkouškami se standardním hydraulickým olejem a budou uvnitř obsahovat malé množství oleje.

Požadavky na správnou kvalitu (kontaminace, oxidace, vlhkost) hydraulických kapalin, ať již jde o speciální kapaliny nebo hydraulický olej, konzultujte s výrobcem nosného stroje.





ÚDRŽBA

1. PRAVIDELNÁ ÚDRŽBA

Toto kladivo Rammer poskytne roky bezproblémového provozu za předpokladu správného používání a údržby.

Pravidelná kontrola a údržba kladiva je základem udržení kladiva v optimálním stavu. Důrazně se doporučuje kontaktovat autorizovaného a vyškoleného technika pro kontrolu do šesti měsíců po původním nákupu kladiva.

1.1 PROHLÍDKA A ÚDRŽBA PROVÁDĚNÉ OPERÁTOREM

 VAROVÁNÍ	
  	<p>NEBEZPEČÍ ÚRAZU VYSOKOTLAKÝM PAPRSKEM</p> <p>Vysokotlaký proud unikající hydraulické kapaliny může vniknout pod pokožku a to může vést k vážnému nebo smrtelnému úrazu.</p> <p>Vyhňte se kontaktu s jemnými proudy hydraulické kapaliny pod tlakem. Nekontrolujte unikající hydraulickou kapalinu pomocí prstů. Nepřibližujte se obličejem k místům, kde očekáváte netěsnosti.</p>

UPOZORNĚNÍ: Kumulovaná mastnota a olej na kladivu představují riziko požáru.

UPOZORNĚNÍ: Nečistoty odstraňujte parním čističem nebo vysokotlakým vodním čističem, jakmile se nahromadí, nebo když dojde k úniku oleje.

Před spuštěním kladiva jej nezapomeňte zkontrolovat následujícím postupem:

- Utáhněte všechny uvolněné šrouby, matice a držáky na požadovaný moment. Vyměňte poškozené nebo chybějící.

Zkontrolujte upevňovací šrouby a spojovací tyče držáku.

- Utáhněte uvolněné koncovky hadic a trubek.

Zkontrolujte viditelná poškození hadic a úniky z hadic a potrubí. Kontrolujte také správné dotažení hydraulických přírub.

Zkontrolujte potrubí kladiva a olejové hadice. Pokud používáte mazací zařízení, zkontrolujte i je.

- Úniky oleje z kladiva.

Zkontrolujte spoje zadní hlavice a válce.

Pokud dojde k úniku ve spojích hydraulických hadic, dotáhněte nebo vyměňte koncovky.

Ostatní úniky vyžadují zásah servisu. Kladivo v tomto stavu nepoužívejte, protože hrozí poškození drahých vnitřních dílů (píst, válec).

- Zkontrolujte nástroj a pouzdro, zaměřte se na abnormální opotřebení a praskliny.

Opotřeбенý nástroj vyměňte.

Zkontrolujte opotřebení dolního pouzdra nástroje, opotřeбенé vyměňte.

Rammer silně doporučuje používat jen originální nástroje, navržené tak, aby byly slučitelné s vnitřními díly kladiva. Toto je důležitý způsob, jak zajistit dlouhou životnost kladiva.

- Pokud je kladivo vybaveno automatickým mazacím zařízením, zkontrolujte, že není kazeta s mazivem prázdná. V případě potřeby je vyměňte.
- Pokud je kladivo vybaveno sadou adaptéru pro ruční mazání, namažte nástroj na začátku každého dne. Poté přidejte 10 zdvihů ručního mazacího čerpadla každé 3 hodiny,
- Kontrolujte hladinu hydraulického oleje a stupeň znečištění.

Při nedostatku oleje může dojít k přehřívání. Znečištěný olej poškodí čerpadlo nosného stroje. Dodržujte pokyny výrobce nosného stroje.

- Zkontrolujte tělo a těleso kladiva, zda nechybí pryžové zátky. Chybějící zátky doplňte.
- Zkontrolujte celkový stav kladiva a hydraulické soustavy.

Před uvedením kladiva do provozu proved'te veškeré opravy.

- Zkontrolujte bezpečnostní štítky a označení. Vyměňte je, jsou-li poškozené, chybí nebo jsou nečitelné.

1.2 PROHLÍDKA A ÚDRŽBA PROVÁDĚNÉ PRODEJCEM

POČÁTEČNÍ PROHLÍDKA PO 50 HODINÁCH

Po prvních 50 až 100 hodinách provozu nosného stroje nechte provést kontrolu u místního prodejce. Další informace o kontrole po prvních 50 hodinách vám sdělí váš místní prodejce.

PRAVIDELNÁ NEBO ROČNÍ SERVISNÍ ÚDRŽBA

Obecně platí, že tuto pravidelnou servisní údržbu provádějte každých 600 provozních hodin nosného stroje nebo jednou ročně, podle toho, co nastane dříve.

Pokud je kladivo vybaveno zařízením RD3, provádějte tuto pravidelnou servisní údržbu každých 480 pracovních hodin kladiva nebo jednou ročně, podle toho, co nastane dříve.

Zanedbání pravidelného nebo ročního servisu může způsobit vážné poškození kladiva.

Během tohoto servisu místní prodejce vymění všechna těsnění, membrány akumulátoru a poškozené bezpečnostní štítky. Kontaktujte svého místního prodejce ohledně dalších informací o ročním servisu.

Při této údržbě je třeba provést také následující úkony:

- Zkontrolujte všechny hydraulické spoje.
- Zkontrolujte, zda se hydraulické hadice neotírají o cokoliv v jakékoliv poloze ramena.
- Zkontrolujte hydraulické olejové filtry nosného stroje.

2. UVOLNĚNÍ TLAKU Z KLADIVA



VAROVÁNÍ!

Tlak v hydraulickém systému uvnitř kladiva musí být vždy uvolněn před provedením jakýchkoliv úprav nebo oprav, když je kladivo připojeno k nosnému vozidlu. Uvnitř kladiva může být uzavřen natlakovaný olej, i když je kladivo odpojeno od nosného vozidla. Uvolněte hydraulický tlak v souladu s těmito pokyny před otevřením jakýchkoli zátek nebo vík ventilů.

1. Zastavte motor nosného stroje.
2. Pomocí ovládacích prvků ramena a kladiva uvolněte veškerý tlak, který přetrvává uvnitř hadic.
3. Vyčkejte 10 minut, dokud uvnitř kladiva nepoklesne tlak oleje.
4. Uzavřete vstupní a výstupní rozvody kladiva. Pokud používáte rychloupínače, odpojení automaticky uzavře vedení kladiva. Pokud jsou v potrubí kulové ventily, ujistěte se, že jsou zavřeny.



VAROVÁNÍ!

Tento postup neuvolní tlak z tlakových zásobníků! Před demontáží kladiva si přečtěte pokyny týkající se akumulátoru.



VAROVÁNÍ!

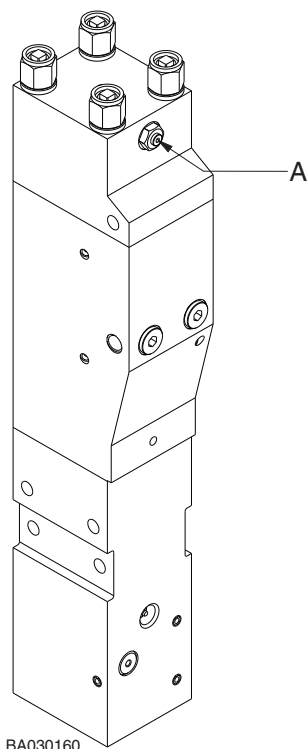
Pokud kontrolujete nebo uvolňujete tlak z akumulátorů, používejte ochranné brýle a rukavice. V akumulátoru může být olej a tento může vystříknout spolu s plynem.

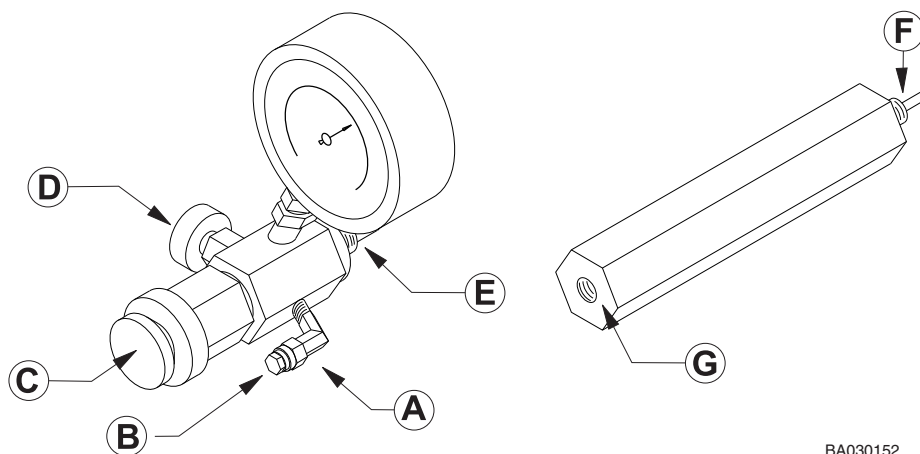
3. KONTROLA TLAKU NÍZKOTLAKÉHO AKUMULÁTORU

UMÍSTĚNÍ AKUMULÁTORŮ

Kladivo má jeden akumulátor, nízkotlaký akumulátor (A).

Nízkotlaký akumulátor (A) je akumulátor pístového typu a je třeba jej doplňovat podle specifikací.








BA030152

Položka	Tlak předplnění
Nízkotlaký akumulátor (A)	13 bar (190 psi)

Položka	Moment
Zátka příruby	10 Nm (7 lbf ft)
Montážní šrouby desky pláště	45 Nm (33 lbf ft)

KONTROLA TLAKU NÍZKOTLAKÉHO AKUMULÁTORU

 VAROVÁNÍ	
 	<p>RIZIKO VYSOKÉHO TLAKU</p> <p>Pro plnění zásobníku používejte pouze dusík (N₂). Používání jiných plynů může způsobit explozi zásobníku. Nedodržení pokynu může způsobit vážný úraz až úmrtí.</p>

Zkontrolujte tlak nízkotlakého akumulátoru po dvou týdnech.

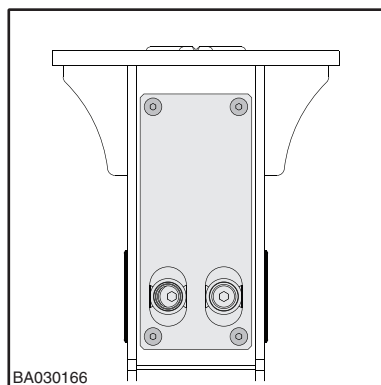
POZNÁMKA: pokud nízkotlaký akumulátor vyžaduje doplnění tlaku častěji než jednou týdně, obraťte se na autorizovaný servis.

POZNÁMKA: pokud při kontrole z akumulátoru vystříkne olej, proveďte servis kladiva.

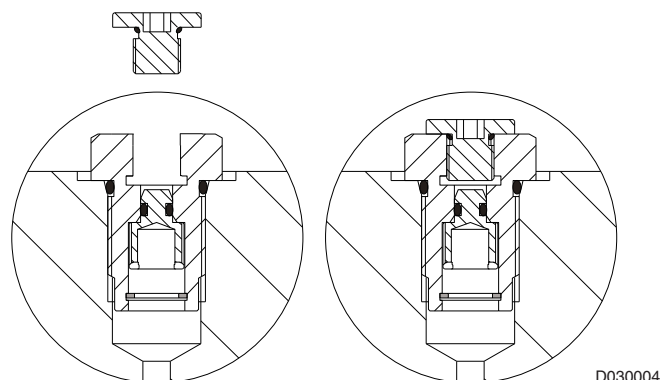
1. Kladivo nastavte do horizontální polohy s doplňujícím bodem nízkotlakého akumulátoru otočeným směrem nahoru.

Během kontroly se může píst neočekávaně pohnout. Ujistěte se, že je nástroj zcela vytažený a že se v blízkosti konce nástroje nenacházejí žádní lidé ani vybavení.

2. Z pouzdra demontujte desku pláště.

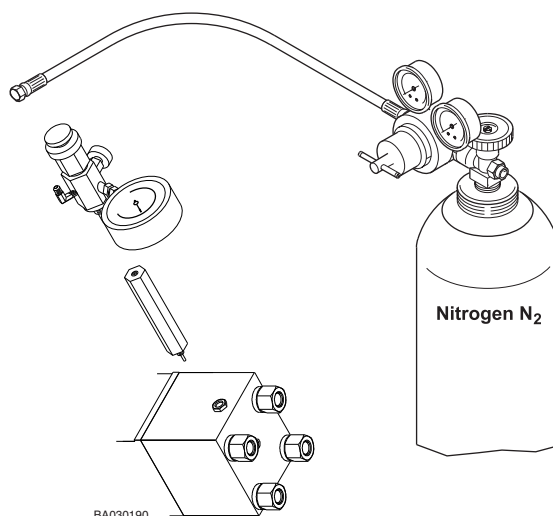


3. Pomocí inbusového klíče odstraňte zátku příruby z plnicí zátky na kladivu.



4. Na plnicí zařízení nainstalujte víčko (B).
5. Páčku (C) vytáhněte a nechte ji v této poloze. Otočením knoflíku zavřete vypouštěcí ventil (D) na plnicím zařízení.

- Utáhněte plnicí ventil na plnicí zátce na kladivu z (E). Pokud plnicí ventil na kladivo nedosedne lehce, zapojte nejdříve na jeden konec kladiva adaptér (F) a poté na druhý konec adaptéru (G) nasadíte plnicí ventil (E).

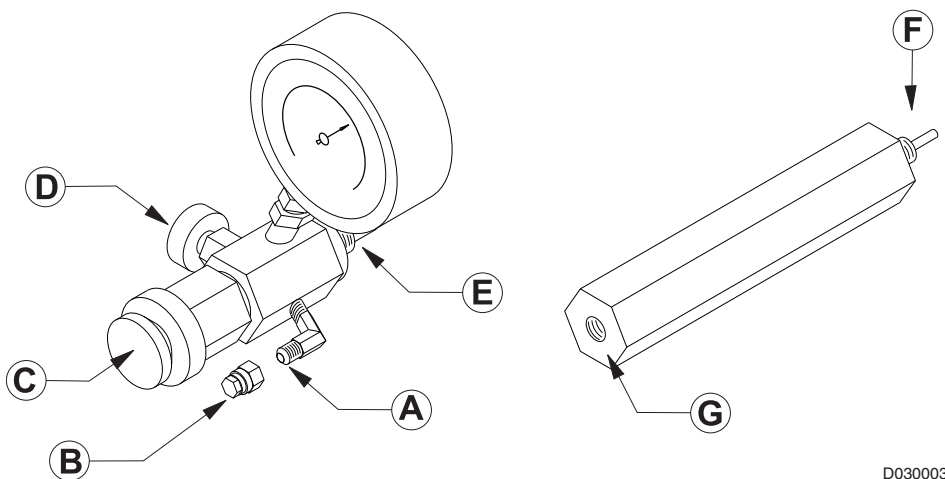


- Zatlačte páčku (C) na plnicím zařízení. Sledujte měřič tlaku na plnicím zařízení. Pokud tlak v akumulátoru neodpovídá specifikaci, doplňte jej na správnou hodnotu.
- Vytáhněte páčku (C) na plnicím zařízení.
- Otočením knoflíku otevřete vypouštěcí ventil (D) na plnicím zařízení.
- Demontujte plnicí zařízení z kladiva.
- Zátku příruby nainstalujte na plnicí zátku a dávejte přitom pozor, aby se do ventilu nedostaly nečistoty. Zátku příruby utáhněte inbusovým klíčem na stanovený utahovací moment.
- Nainstalujte desku pláště na pouzdro a utáhněte montážní šrouby na specifikovaný utahovací moment.

4. DOPLNĚNÍ NÍZKOTLAKÉHO AKUMULÁTORU




TLAK PŘEDPLNĚNÍ AKUMULÁTORU

Tlak předplnění najdete v tabulce kontrol tlaku pro nízkotlaký akumulátor.



Položka	Moment
Zátka příruby	10 Nm (7 lbf ft)

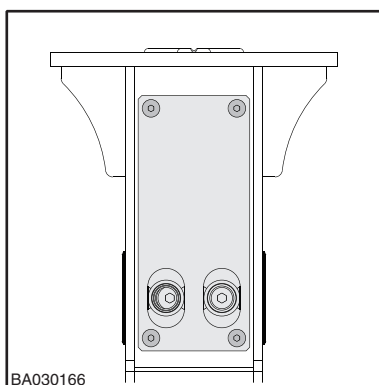
DOPLNĚNÍ NÍZKOTLAKÉHO AKUMULÁTORU

 VAROVÁNÍ	
 	RIZIKO VYSOKÉHO TLAKU Pro plnění zásobníku používejte pouze dusík (N ₂). Používání jiných plynů může způsobit explozi zásobníku. Nedodržení pokynu může způsobit vážný úraz až úmrtí.

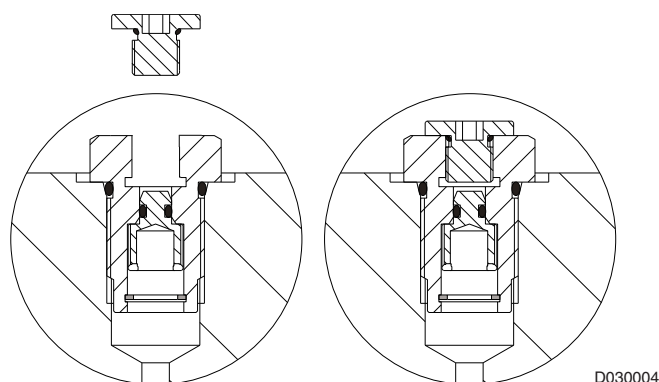
1. Kladivo nastavte do horizontální polohy s doplňujícím bodem nízkotlakého akumulátoru otočeným směrem nahoru.

Během doplňování se může píst neočekávaně pohnout. Ujistěte se, že je nástroj zcela vytažený a že se v blízkosti konce nástroje nenacházejí žádní lidé ani vybavení.

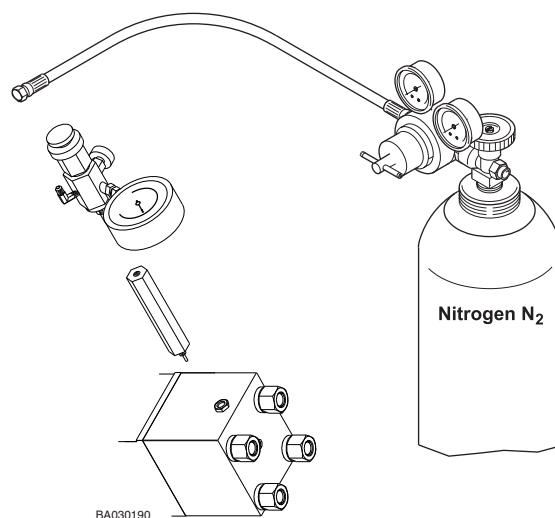
- Z pouzdra demontujte desku pláště.



- Pomocí inbusového klíče odstraňte zátku příruby z plnicí zátky na kladivu.



- Vytáhněte páčku (C) a ponechte ji v této poloze, v opačném případě bude z akumulátoru unikat plyn. Otočením knoflíku otevřete vypouštěcí ventil (D) na plnicím zařízení.
- Utáhněte plnicí ventil na plnicí zátku na kladivu z (E). Pokud plnicí ventil na kladivo nedosedne lehce, zapojte nejdříve na jeden konec kladiva adaptér (F) a poté na druhý konec adaptéru (G) nasadte plnicí ventil (E).

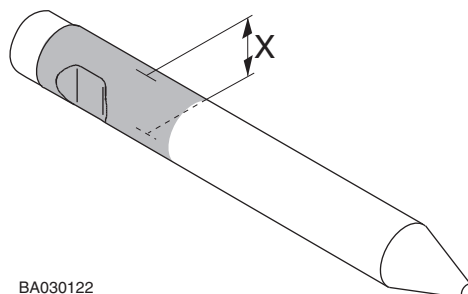


- Z plnicího zařízení odstraňte víčko (B).
- Připojte hadici bomby plynného dusíku k plnicímu zařízení v místě (A).

8. Opatrně otevřete ventil dusíkové bomby a průtok tlaku nastavte na minimum.
UPOZORNĚNÍ: Rychlé otevření ventilu na dusíkové bombě může vtlačit těsnění do kladiva.
Rychlé otevření nebo přeplnění může rovněž poškodit měřič na plnicím zařízení.
9. Uzavřete vypouštěcí ventil (D) a zatlačte na rukojeť (C) plnicího zařízení. Doplňte akumulátor na tlak 2–3 bar nad specifikovaný plnicí tlak. Sledujte měřič tlaku na plnicím zařízení. **Uzavřete ventil bomby s dusíkem.**
10. Počkejte deset minut, než se v akumulátoru stabilizuje tlak dusíku. Pokud není tlak plynu stabilizovaný, obraťte se na váš oprávněný servis.
11. Upravte tlak v akumulátoru na správnou hodnotu opatrným otevřením vypouštěcího ventilu (D).
12. Po dosažení správné úrovně tlaku, zavřete vypouštěcí ventil (D) a uvolněte páčku (C).
13. Uvolněte tlak dusíku z hadice pomalým otevřením vypouštěcího ventilu (D) na plnicím zařízení.
14. Demontujte plnicí zařízení z kladiva.
15. Zátku příruby nainstalujte na plnicí zátku a dávejte přitom pozor, aby se do ventilu nedostaly nečistoty. Zátku příruby utáhněte inbusovým klíčem na stanovený utahovací moment.
16. Nainstalujte desku pláště na pouzdro a utáhněte montážní šrouby na specifikovaný utahovací moment.

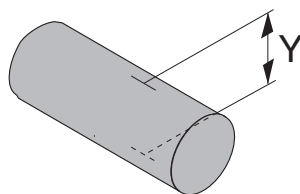
5. VÝMĚNA NÁSTROJE

MEZE OPOTŘEBENÍ A MAZIVA PRO DEMONTÁŽ NÁSTROJE



BA030122

Položka	Mez opotřebení
Průměr nástroje (opotřebeného)	58 mm (2,28 in)



BA030150

Položka	Mez opotřebení
Pojistný kolík nástroje (opotřebený)	28 mm (1,10 in)

Položka	Mazivo
Nástroj a pojistné kolíky nástroje	Mazivo pro nástroj

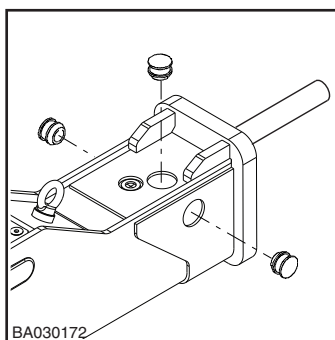
DEMONTÁŽ NÁSTROJE**VAROVÁNÍ!**

Před odstraněním nástroje musí být vždy uvolněn hydraulický tlak uvnitř kladiva. Po práci s kladivem vyčkejte 10 minut, až poklesne tlak oleje uvnitř kladiva.

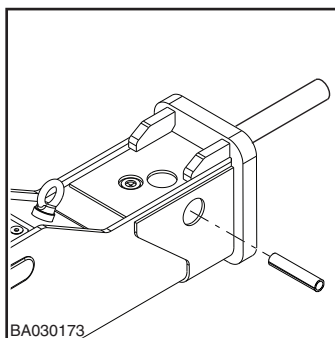
**VAROVÁNÍ!**

Při demontáži nástroje kladiva buďte opatrní. Nástroj může být po použití velmi horký. Při demontáži nástroje kladiva používejte bezpečnostní rukavice.

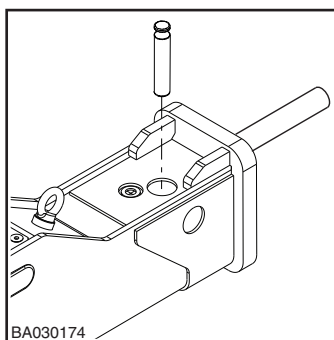
1. Položte kladivo na rovnou zem.
2. Převodovku nosného stroje nastavte na neutrál. Zkontrolujte, zda je zatažena parkovací brzda.
3. Vypněte motor.
4. Z pouzdra kladiva sejměte zátky.



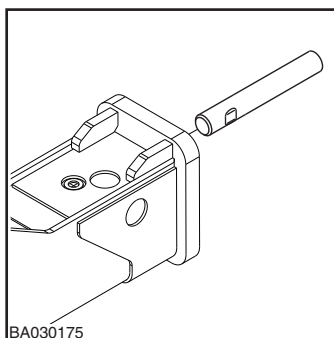
5. Pomocí probíjecího trnu a kladiva odstraňte z předního konce závlačku. Používejte bezpečnostní rukavice a schválené bezpečnostní brýle.



6. Pomocí vytahovacího nástroje odstraňte z předního konce závlačku nástroje.



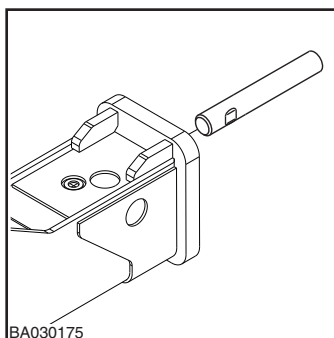
7. Odmontujte nástroj. Použijte bezpečnostní rukavice.



8. Dle potřeby k demontáži nástroje využijte vhodné zvedací zařízení. Hmotnost nástroje je uvedena ve specifikaci nástroje. Vidit “Specifikace nástroje” dále blok 99.
9. Zkontrolujte opotřebení nástroj kladiva a pouzdro dolního nástroje.
10. Limity opotřebení nástroje a pouzdra dolního nástroje najdete ve technických údajích. Pokud je nutné vyměnit dolní pouzdro nástroje, viz demontáž a montáž dolního pouzdra nástroje.

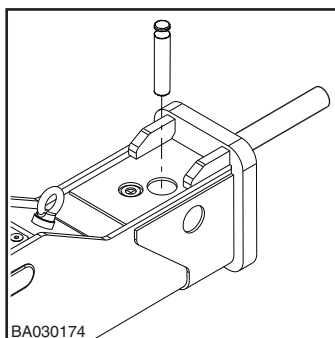
MONTÁŽ NÁSTROJE

1. Nástroj vyčistěte.
2. Na nástroj naneste mazivo nástroje.
3. Namontujte nástroj.

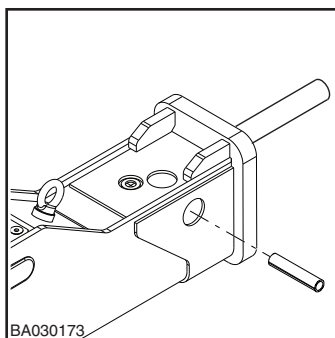


4. Na závlačku nástroje naneste mazivo.

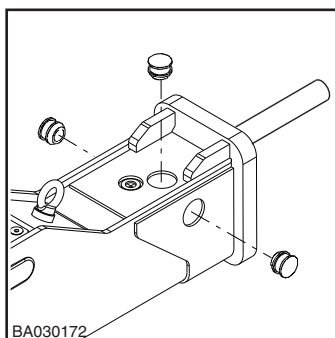
5. Zasuňte závlačku nástroje. Používejte bezpečnostní rukavice a schválené bezpečnostní brýle.



6. Naneste mazivo na pružný kolík.
7. Nasad'te závlačku. Používejte bezpečnostní rukavice a schválené bezpečnostní brýle.

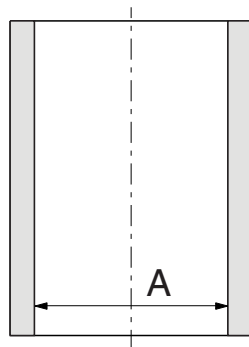


8. Do pouzdra nainstalujte zátky.



6. VÝMĚNA SPODNÍHO POUZDRA NÁSTROJE.

MEZE OPOTŘEBENÍ A MAZIVA PRO SPODNÍ POUZDRO NÁSTROJE



BA030123

Položka	Mez opotřebení
Vnitřní průměr pouzdra nástroje (opotřebený)	63 mm (2,48 in)

Položka	Mazivo
Dosedací plochy předního čela	Mazivo na závity

DEMONTÁŽ A INSTALACE SPODNÍHO POUZDRA NÁSTROJE

Limity opotřebení pouzdra spodního nástroje najdete ve specifikacích. Pokud potřebujete vyměnit pouzdro spodního nástroje, obraťte se na oprávněný servis.

7. ODSTRAŇOVÁNÍ PORUCH

7.1 KLADIVO SE NESPOUŠTÍ

TLAKOVÁ NEBO ZPĚTNÁ VEDENÍ JSOU UZAVŘENA

Zkontrolujte činnost rychlospojek v hydraulickém potrubí kladiva. Pokud jsou uzavřeny kulové ventily kladiva, otevřete je.

PROHOZENÁ TLAKOVÁ A ZPĚTNÁ HADICE

Přehod'te tlakové a zpětné hadice.

PÍST JE VE SVÉ DOLNÍ ZABRZDĚNÉ POLOZE

Udržujte ovládací ventil kladiva otevřený a tlačte daný nástroj proti příslušnému objektu. Čelo nástroje vytlačí píst ven ze zabrzděné polohy.

MAZIVO MEZI PÍSTEM A DOSEDACÍ PLOCHOU NÁSTROJE

Demontujte nástroj a setřete nadbytečné mazivo.

OVLÁDACÍ VENTIL KLADIVA SE NEOTVÍRÁ

Při ovládání ovládacího ventilu kladiva zkontrolujte, zdali tlakové vedení pulzuje (to ukazuje, že se ovládací ventil otevírá). Jestliže ventil nefunguje, zkontrolujte provozní prostředky: mechanické přípojky, řídicí tlak nebo elektrické ovládání.

POJISTNÝ VENTIL V HYDRAULICKÉM OKRUHU SE OTEVÍRÁ PŘI NÍZKÉM TLAKU. NENÍ DOSAŽENO PROVOZNÍHO TLAKU KLADIVA

Zkontrolujte instalaci. Zkontrolujte činnost pojistného ventilu. Seříd'te pojistný ventil v hydraulickém okruhu. Změřte vysoký tlak ve vstupním vedení kladiva.

PŘÍLIŠ VYSOKÝ TLAK VE ZPĚTNÉM POTRUBÍ

Zkontrolujte instalaci. Zkontrolujte průměr zpětného vedení.

V HYDRAULICKÉM OKRUHU NOSNÉHO STROJE DOCHÁZÍ K PRŮCHODU TLAKU Z TLAKOVÉHO DO ZPĚTNÉHO VEDENÍ

Zkontrolujte instalaci. Zkontrolujte čerpadlo a ostatní součásti hydrauliky.

PORUCHA V ČINNOSTI VENTILU KLADIVA

Proveďte servis kladiva v autorizovaném servisu.

PŘÍLIŠ VYSOKÝ TLAK PŘEDBĚŽNÉHO PLNĚNÍ V PLYNOVÉM ZÁSOBNÍKU PRO PÍST

Zkontrolujte tlak předběžného plnění a nastavte jej na správnou hodnotu. Pokud z akumulátoru vystříkne oleje, proveďte servis kladiva v autorizovaném servisu.

PORUCHA PÍSTU

Proveďte servis kladiva v autorizovaném servisu.

7.2 KLADIVO PRACUJE NEPRAVIDELNĚ, ALE NA PLNÝ VÝKON

NEDOSTATEČNÉ NAPÁJENÍ Z RYPADLA

Viz správné pracovní postupy.

POJISTNÝ VENTIL V HYDRAULICKÉM OKRUHU SE OTEVÍRÁ PŘI NÍZKÉM TLAKU. NENÍ DOSAŽENO PROVOZNIHO TLAKU KLADIVA

Zkontrolujte instalaci. Zkontrolujte činnost pojistného ventilu. Seřídte pojistný ventil v hydraulickém okruhu. Změřte vysoký tlak ve vstupním vedení kladiva.

PORUCHA V ČINNOSTI VENTILU KLADIVA

Proveďte servis kladiva v autorizovaném servisu.

7.3 KLADIVO PRACUJE NEPRAVIDELNĚ A NA NÍZKÝ VÝKON

NESPRÁVNÝ PRACOVNÍ POSTUP

Viz správné pracovní postupy.

POJISTNÝ VENTIL V HYDRAULICKÉM OKRUHU SE OTEVÍRÁ PŘI NÍZKÉM TLAKU. NENÍ DOSAŽENO PROVOZNIHO TLAKU KLADIVA

Zkontrolujte instalaci. Zkontrolujte činnost pojistného ventilu. Seřídte přetlakový ventil v hydraulickém okruhu. Změřte vysoký tlak ve vstupním vedení kladiva.

TLAK PLYNU V PLYNOVÉM ZÁSOBNÍKU PRO PÍST PŘÍLIŠ NÍZKÝ

Zkontrolujte tlak a naplňte plynový zásobník pro píst na správný tlak předběžného plnění.

PORUCHA V ČINNOSTI VENTILU KLADIVA

Proveďte servis kladiva v autorizovaném servisu.

7.4 FREKVENCE NÁRAZŮ SE ZPOMALUJE

PŘEHŘÁTÝ OLEJ (NAD +80 °C/+176 °F)

Zkontrolujte, zdali není závada v olejovém chladicím systému nebo jestli není netěsnost v kladivu. Zkontrolujte hydraulický okruh nosného stroje. Zkontrolujte velikost potrubí. Namontujte přídatný olejový chladič.

PŘÍLIŠ NÍZKÁ VIZKOZITA OLEJE

Zkontrolujte hydraulický olej.

PŘÍLIŠ VYSOKÝ TLAK VE ZPĚTNÉM POTRUBÍ

Zkontrolujte instalaci. Zkontrolujte průměr zpětného vedení.

POJISTNÝ VENTIL V HYDRAULICKÉM OKRUHU SE OTEVÍRÁ PŘI NÍZKÉM TLAKU. NENÍ DOSAŽENO PROVOZNIHO TLAKU KLADIVA

Zkontrolujte instalaci. Zkontrolujte činnost pojistného ventilu. Seřídte pojistný ventil v hydraulickém okruhu. Změřte vysoký tlak ve vstupním vedení kladiva.

V HYDRAULICKÉM OKRUHU RYPADLA DOCHÁZÍ K PRŮCHODU TLAKU Z TLAKOVÉHO DO ZPĚTNÉHO VEDENÍ

Zkontrolujte instalaci.

TLAK PLYNU V PLYNOVÉM ZÁSOBNÍKU PRO PÍST JE PŘÍLIŠ NÍZKÝ NEBO PŘÍLIŠ VYSOKÝ

Zkontrolujte tlak a naplňte plynový zásobník pro píst na správný tlak předběžného plnění.

PORUCHA V ČINNOSTI VENTILU KLADIVA

Proveďte servis kladiva v autorizovaném servisu.

7.5 OLEJ SE PŘEHŘIVÁ

NEVHODNÁ APLIKACE PRO KLADIVO

Viz doporučené použití a správné pracovní postupy.

CHLADIČ OLEJE NOSNÉHO STROJE JE ZNEČIŠTĚNÝ

Zkontrolujte a vyčistěte chladič oleje.

CHLADICÍ VÝKON CHLADIČE OLEJE NOSNÉHO STROJE JE NEDOSTATEČNÝ

Namontujte přídatný olejový chladič.

POJISTNÝ VENTIL V HYDRAULICKÉM OKRUHU SE OTEVÍRÁ PŘI NÍZKÉM TLAKU. NENÍ DOSAŽENO PROVOZNÍHO TLAKU KLADIVA

Zkontrolujte instalaci. Zkontrolujte činnost pojistného ventilu. Seřídte pojistný ventil v hydraulickém okruhu. Změřte vysoký tlak ve vstupním vedení kladiva.

PŘÍLIŠ NÍZKÁ VIZKOZITA OLEJE

Zkontrolujte hydraulický olej.

V HYDRAULICKÉM OKRUHU NOSNÉHO STROJE DOCHÁZÍ K PRŮCHODU TLAKU Z TLAKOVÉHO DO ZPĚTNÉHO VEDENÍ

Zkontrolujte instalaci. Zkontrolujte čerpadlo a ostatní součásti hydrauliky.

VNITŘNÍ NETĚSNOSTI OLEJE V KLADIVU

Proveďte servis kladiva v autorizovaném servisu.

PŘÍLIŠ VYSOKÝ TLAK VE ZPĚTNÉM POTRUBÍ

Zkontrolujte instalaci.

7.6 OPAKOVANÁ ZÁVADA NÁSTROJE

NEVHODNÁ APLIKACE PRO KLADIVO

Viz doporučené použití a správné pracovní postupy.

PŘÍLIŠNÉ NAMÁHÁNÍ STROJE

Viz doporučené použití a správné pracovní postupy.

NÁSTROJ JE NEDOSTATEČNĚ MAZÁN

Viz doporučené použití a správné pracovní postupy.

NÁSTROJ JE PŘÍLIŠ DLOUHÝ

Použijte co nejkratší možný nástroj. Viz doporučené použití a správné pracovní postupy.

RYCHLÉ OPOTŘEBENÍ NÁSTROJE

Viz doporučené použití a správné pracovní postupy.

7.7 DALŠÍ POMOC

OBRAŤTE SE NA SVÉHO PRODEJCE

Pokud potřebujete další pomoc, před kontaktováním vašeho prodejce si připravte následující informace:

- Model a výrobní číslo
- Počet provozních hodin a historie údržby
- Model nosného stroje
- Montáž: Průtok oleje, provozní tlak a tlak ve zpětném potrubí, pokud jsou známy
- Aplikace
- Pracovalo dříve kladivo normálně?

SPECIFIKACE

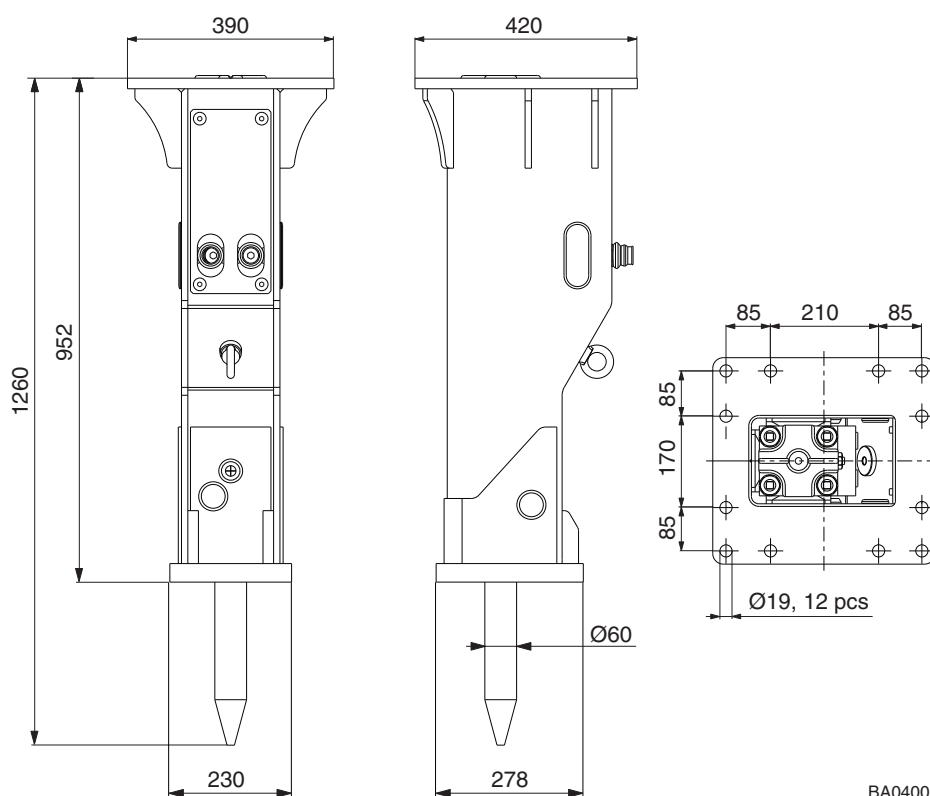
1. SPECIFIKACE KLADIVA

1.1 TECHNICKÉ SPECIFIKACE

Popis	Specifikace ^a
Minimální provozní hmotnost ^b	285 kg (628 lb)
Hmotnost kladiva	232 kg (511 lb)
Frekvence nárazů ^c	550–1050 bpm
Provozní tlak	70–130 bar (1015–1885 psi)
Nastavení uvolňování tlaku, min. ^d	150 bar (2175 psi)
Nastavení uvolňování tlaku, max.	170 bar (2465 psi)
Rozsah průtoku oleje	30–60 l/min (7,9–15,9 gal/min)
Nízkotlaký akumulátor, tlak plnění ^e	13 bar (190 psi)
Zpětný tlak, max	20 bar (290 psi)
Vstupní výkon, max.	13 kW (17 hp)
Průměr nástroje	60 mm (2,36 in)
Připojení tlakového vedení (P)	Vnitřní 3/4" BSPP
Připojení zpětného vedení (T)	Vnitřní 3/4" BSPP
Průměr tlakového vedení (minimální vnitřní průměr)	15 mm (0,59 in)
Průměr zpětného vedení (minimální vnitřní průměr)	15 mm (0,59 in)
Optimální teplota oleje	40–60 °C (104–140 °F)
Přípustný rozsah teploty oleje	–20–80 °C (–4–176 °F)
Optimální viskozita oleje při provozní teplotě	30–60 cSt
Přípustný rozsah viskozity oleje	20–1000 cSt
Hmotnost nosného stroje ^f	3–6 t (6600–13200 lb)
Hmotnost kompaktního nakladače, robota ^g	2–3,7 t (4400–8200 lb)
Hlučnost, změřená (Směrnice 2000/14/ES)	114 dB
Hlučnost, zaručovaná (Směrnice 2000/14/ES)	118 dB

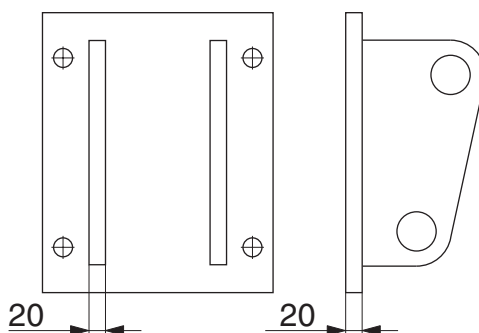
- a. Specifikace se mohou měnit bez předchozího upozornění.
b. Včetně kladiva, standardního nástroje a standardního montážního ramena.
c. Závisí na hydraulických parametrech (průtok a tlak oleje)
d. Provozní tlak + 50 bar.
e. Při pokojové teplotě +20C (68F)
f. Zkontrolujte nosnost pro zvedání nosného stroje a zejména pak montážního ramene!
g. Zkontrolujte nosnost pro zvedání nosného stroje a zejména pak montážního ramene!

1.2 HLAVNÍ ROZMĚRY:

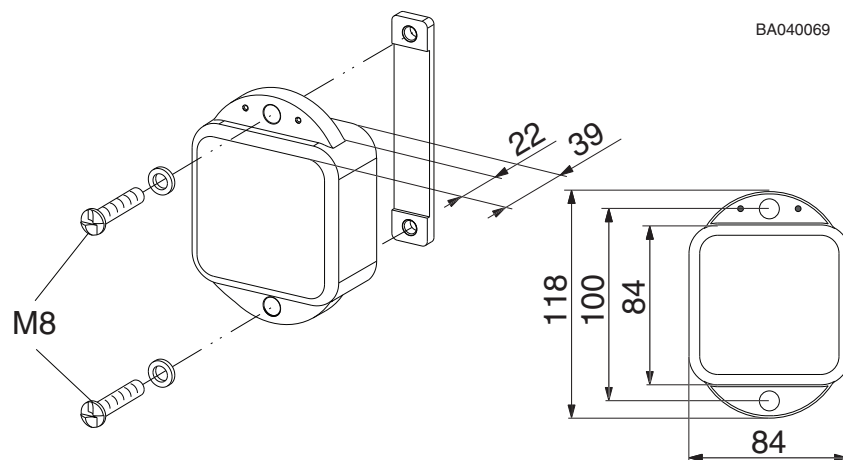


1.3 UPEVŇOVACÍ DRŽÁK

Recommended minimum plate thickness is 20 mm.
 After welding check flatness of the plate and mill surface as needed.
 Maximum acceptable deviation from flatness is 1 mm.

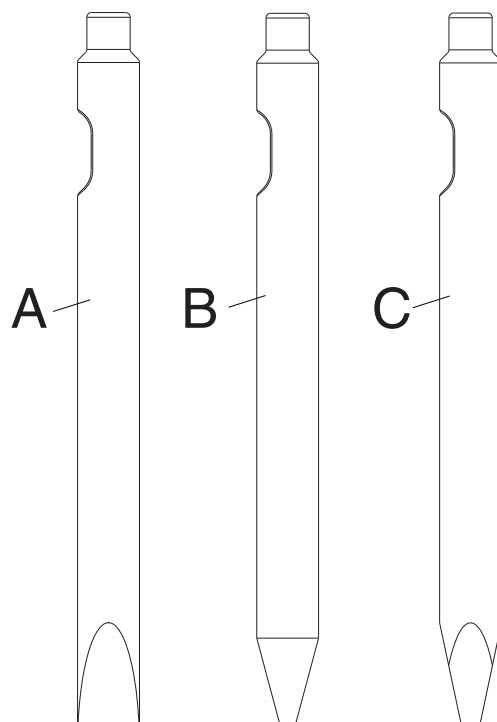


1.4 TECHNICKÉ ÚDAJE RD3



Položka	Specifikace
Typ baterie	Primárně lithium, 7,8 Ah, vestavěná, zapouzdřená
Provozní teplota	-20–85 °C (-4–185 °F)
Teplota pro skladování	-40–85 °C (-40–185 °F)
Anténa, GPS	Interní
Anténa, 3G/GSM	Interní
Stupeň krytí	IP69k
ADR	UN3091
Obsah lithia	2 gramy

2. SPECIFIKACE NÁSTROJE



BA040043

Nástroj	Díl č.	Délka	Hmotnost	Průměr
Nástroj ve tvaru dláta (A)	BK111	600 mm (23,62 in)	12,0 kg (26,5 lb)	60 mm (2,36 in)
Špičák (B)	BK113	600 mm (23,62 in)	11,5 kg (25,4 lb)	60 mm (2,36 in)
Jehlan (C)	BK113K3	600 mm (23,62 in)	11,6 kg (25,6 lb)	60 mm (2,36 in)

3. DODRŽOVÁNÍ PŘEDPISŮ

3.1 OBSAH TEXTU EU – PROHLÁŠENÍ O SHODĚ:

Originál

EU PROHLÁŠENÍ O SHODĚ

(2006/42/ES, Příloha II.1, pododdíl A, směrnice 2000/14/ES)

Výrobce: Sandvik Mining and Construction Oy, Breakers Lahti

Adresa: Taivalkatu 8, FI-15170 Lahti, Finsko

Tímto prohlašuje, že hydraulické kladivo Rammer

typ: **R04P**

- vyhovuje požadavkům směrnice o strojích (2006/42/ES)
- Vyhovuje požadavkům směrnice o hluku (2000/14/ES)

Postup použitý pro „Hodnocení dodržení směrnice pro hluk“ je popsán v „Interní řízení výroby (příloha V)“

Typ	S/N	Změřená hladina akustického tlaku: LWA [dB]	Zaručovaná hladina akustického tlaku: LWA [dB]
R04P	04PA	114	118

- **Byly použity části a odstavce následujících norem:**

ČSN EN ISO 12100: Bezpečnost strojních zařízení – Všeobecné zásady pro konstrukci – Posouzení rizika a snižování rizika.

Při návrhu a výrobě produktu byl použit systém řízení jakosti s certifikací DNV GL podle normy ISO 9001.

Technická dokumentace a shoda výroby

N.N., ředitel oddělení R&D/E, je oprávněn k sestavení technické dokumentace a potvrzuje, že design produktu odpovídá základním požadavkům na zdraví a bezpečnost.

M.M., ředitel oddělení dodávek, potvrzuje shodu vyráběného zařízení s technickou dokumentací.

N.N. a M.M. jsou oprávněni vydat toto prohlášení o shodě.

Místo: Taivalkatu 8, FI-15170 Lahti, Finsko

Dne: dd.mm.rrrr

Podpis: N.N.

Ředitel R&D/E

Podpis: M.M.

Ředitel Supply

3.2 RD3 A OCHRANA OSOBNÍCH ÚDAJŮ

Důležité oznámení: Toto R04P

Dále jen „Výrobek“, je vybaven zařízením zajišťujícím vzdálenou monitorovací službu, které shromažďuje lokalizační data a data o používání Výrobku (včetně vzdáleného monitorovacího hardwaru a softwaru, které v továrně nebo jinak nainstalovala, připojila a aktivovala společnost Sandvik), aby (i) vám a distributorovi/subdistributorovi (nebo distributorům/subdistributorům) společnosti Sandvik, kteří se podíleli na prodeji Výrobku („Distributoři“), poskytla přístup k datům o Výrobku prostřednictvím webové (nebo obdobné) odběrové služby, který jste získali po přijetí smluvních podmínek webového portálu <https://sam.rockprocessing.sandvik/> („Služba monitorování zařízení“); a (ii) aby shromažďovala informace z výrobku za účelem sledování výkonnosti, spolehlivosti a provozní efektivity Výrobku a za účelem vývoje dat. Společnost Sandvik si vyhrazuje právo anonymizovat a/nebo seskupovat libovolná data, která jsou vygenerována, odvozena nebo vytvořena Službou monitorování zařízení společnosti Sandvik nebo jinak vytvořena za použití Služby monitorování zařízení, přičemž takováto data nikdy nebudou obsahovat žádné osobní údaje ve smyslu Obecného nařízení o ochraně osobních údajů ((EU)2016/679), do nového souboru dat. Používáním Výrobku dáváte svolení k tomu, aby společnost Sandvik generovala, shromažďovala, zaznamenávala, odesílala, uschovávala, analyzovala a zpracovávala standardní průmyslové informace a data vztahující se k činnosti a stavu Výrobku, a to včetně, nikoli však výhradně, umístění, doby provozu motoru, příklepu a/nebo přenosu. Souhlasíte a potvrzujete, že společnost Sandvik smí používat takováto data a také je zpřístupňovat svým partnerům a jiným členům v rámci Skupiny Sandvik, svým Distributorům a třetím stranám poskytujícím služby Skupině Sandvik za účelem optimalizace plánu svých služeb a dodávek dílů, za účelem zlepšování zákaznické podpory a/nebo pro jakékoli interní účely, a to včetně, nikoli však výhradně, vývoje výrobků, obchodních a marketingových analýz a zlepšování výkonnosti a dostupnosti svých výrobků. V případě, že chcete zrušit svůj souhlas se shromažďováním, uchováváním a zpracováváním takovýchto dat, písemně požádejte společnost Sandvik, aby takováto data přestala shromažďovat a zpracovávat. Pro každou jednotku Výrobku je nutno podat samostatné oznámení tři (3) měsíce předem a mělo by v něm být uvedeno alespoň (i) výrobní číslo Výrobku a (ii) datum ukončení vašeho souhlasu. Upozornujeme, že pokud se rozhodnete svůj souhlas zrušit, může to mít vliv na platnost smluv souvisejících s Výrobkem a může to vést k ukončení smlouvy podle příslušných smluvních podmínek (včetně, nikoli však výhradně, smluv o údržbě a smluv o prodloužené záruce). Chcete-li získat další informace a sledovat svůj výrobek, navštivte následující webové stránky: <https://sam.rockprocessing.sandvik/>.

3.3 OBSAH TEXTU UK – PROHLÁŠENÍ O SHODĚ:

UK PROHLÁŠENÍ O SHODĚ

Originál

Výrobce: Sandvik Mining and Construction Oy, Breakers Lahti

Adresa: Taivalkatu 8, FI-15170 Lahti, Finsko

Tímto prohlašuje, že hydraulické kladivo Rammer

typ: **R04P**

- **Je v souladu s příslušnými ustanoveními (bezpečnostních) předpisů o dodávkách strojních zařízení č. 1597 z roku 2008, ve znění pozdějších předpisů.**
- **Je v souladu se všemi příslušnými ustanoveními předpisů o emisích hluku zařízení, která jsou určena k použití ve venkovním prostoru, do okolního prostředí, č. 1701 z roku 2001, ve znění pozdějších předpisů:**

Typ	S/N	Změřená hladina akustického tlaku: LWA [dB]	Zaručovaná hladina akustického tlaku: LWA [dB]
R04P	04PA	114	118

- **Byly použity části a odstavce následujících norem:**

ČSN EN ISO 12100: Bezpečnost strojních zařízení – Všeobecné zásady pro konstrukci – Posouzení rizika a snižování rizika.

Při návrhu a výrobě produktu byl použit systém řízení jakosti s certifikací DNV GL podle normy ISO 9001.

Technická dokumentace a shoda výroby

N.N., Director R&D/E, je oprávněn k sestavení technické dokumentace a potvrzuje, že design produktu odpovídá základním požadavkům BOZP.

M.M., provozní ředitel, potvrzuje shodu vyrobeného strojního zařízení s technickou dokumentací.

N.N. a M.M. jsou oprávněni vydat toto prohlášení o shodě.

Místo: Taivalkatu 8, FI-15170 Lahti, Finsko

Dne: dd.mm.rrrr

Podpis: N.N.

Ředitel R&D/E

Podpis: M.M.

Provozní ředitel



Sandvik Mining and Construction Oy, Breakers Lahti
Taivalkatu 8, P.O. Box 165, FI-15101 Lahti, Finland
Phone Int. +358 205 44 151, Telefax Int. +358 205 44 150
www.rammer.com