

Oversættelse af de originale instruktioner

**Ram  
mer®**

**DAN** 2/26

**BETJENINGSVEJLEDNING**

**OME01DAN.226**

**HYDRAULISK KNUSER**

**RAMMER E01**

---

## **BETJENING ..... 3**

1. Indledning ..... 4
  - Anvendelse af håndbogen ..... 4
  - Vigtige oplysninger om sikkerhed ..... 6
  - Garanti ..... 6
  - Bestilling af reservedele ..... 7
2. Produktnumre ..... 8
  - Model og serienummer ..... 8
3. Indledning ..... 9
  - Oversigt ..... 9
  - Fjernelse af emballagen ..... 9
  - Løfteinstruktioner ..... 10
  - Hoveddele ..... 12
  - Smøringssystem ..... 13
  - Fjernovervågningsenhed ..... 13
  - Miljøbeskyttelse og genbrugspolitik ..... 15
4. Sikkerhed ..... 16
  - Generel sikkerhed ..... 16
  - Sikkerhedsinstruktioner ..... 17
5. Betjening ..... 26
  - Betjeningsinstruktioner ..... 26
  - Daglig drift ..... 32
  - Montering og afmontering af hammer ..... 38
  - Transport ..... 39
  - Specialanvendelse ..... 40
  - Opbevaring ..... 41

## **SMØRING ..... 43**

1. Smøring af hammerværktøj ..... 44
  - Anbefalede smøremidler ..... 44
  - Automatisk smøring ..... 45
  - Justering af fedt dosen ..... 48
  - Udluftning af smøringssystemet ..... 49
  - Rengøring af udluftningshullerne i smøringssystemet ..... 50
  - Manuel smøring ..... 51
2. Hydraulikolie til maskinen ..... 53
  - Krav til hydraulikolie ..... 53
  - Oliekøler ..... 55
  - Oliefilter ..... 56

## **VEDLIGEHOLDELSE ..... 59**

1. Rutinemæssig vedligeholdelse ..... 60
  - Oversigt ..... 60
  - Eftersyn og vedligeholdelse, som operatøren kan udføre ..... 60
  - Eftersyn og vedligeholdelse, der skal overlades til forhandleren ..... 61
  - Vedligeholdelsesintervaller ved specialanvendelse ..... 61
  - Andre vedligeholdelsesprocedurer ..... 62
2. Skift af værktøjet ..... 63
  - Slidgrænser og smøremidler til

- afmontering af redskab ..... 63
  - Afmontering af redskab ..... 64
  - Montering ..... 65
3. Redskabsbøsning ..... 66
    - Slidgrænser og smøremidler til afmontering af redskabsbøsningen ..... 66
    - Afmontering af redskabsbøsningen ..... 66
    - Montering af redskabsbøsningen ..... 67
  4. Fejlfinding ..... 68
    - Hammeren starter ikke ..... 68
    - Hammeren fungerer uregelmæssig, men slaget har fuld styrke ..... 69
    - Hammeren fungerer dårligt, og slaget er uden kraft ..... 69
    - Slagfrekvensen bliver langsommere ..... 69
    - Hammeren kan ikke stoppes eller har efterløb ..... 70
    - Olien bliver overophedet ..... 70
    - Tilbageslagsværktøjsfejl ..... 71
    - Yderlig assistance ..... 71

## **SPECIFIKATIONER ..... 73**

1. Hammerspecifikationer ..... 74
    - Tekniske specifikationer ..... 74
    - Hoveddimensioner ..... 75
    - Hoveddimensioner med smøringssystem .. 75
    - Specifikationer for monteringsflange ..... 76
  2. Specifikationer til redskaber ..... 77
  3. Overensstemmelse ..... 78
    - EU-overensstemmelseserklæring ..... 78
    - UK-overensstemmelseserklæring ..... 79
-

# BETJENING

---

# 1. INDLEDNING

## 1.1 ANVENDELSE AF HÅNDBOGEN

BG: Поискайте от дистрибутора на Rammer версия на български език на това ръководство.  
CS: Českou/Slovenskou verzi této příručky získáte o vašeho prodejce společnosti Rammer.  
DA: Bed om en dansksproget version af denne manual hos din Rammer-forhandler.  
DE: Fragen Sie Ihren Rammer-Händler nach der deutschen Fassung dieses Handbuchs.  
EL: Ζητήστε την ελληνική έκδοση του παρόντος εγχειριδίου από τον τοπικό αντιπρόσωπο της Rammer.  
EN: Ask for the English language version of this manual from your Rammer dealer.  
ES: Pídale a su distribuidor de Rammer la versión en español de este manual.  
ET: Käesoleva kasutusjuhendi eestikeelse versiooni saate Rammeri edasimüüjalt.  
FI: Pyydä suomenkielinen ohjekirja Rammer-jälleenmyyjältäsi.  
FR: Adressez-vous à votre revendeur Rammer pour obtenir la version française de ce manuel.  
HR: Hrvatsku verziju ovog priručnika zatražite od zastupnika tvrtke Rammer.  
HU: Ez a kézikönyv magyar nyelven is elérhető, kérje Rammer forgalmazójától.  
IS: Biðjið Rammer dreifingaraðila ykkar um íslenska útgáfu af þessari handbók.  
IT: È possibile richiedere la versione in lingua italiana di questo manuale presso il rivenditore Rammer.  
LT: Paprašykite savo Rammer platintojo lietuviškos instrukcijos versijos.  
LV: Rokasgrāmatas tulkojumu latviešu valodā jautājiem savam Rammer dālerim.  
NL: Vraag bij uw Rammer-dealer naar de Nederlandse versie van deze gebruiksaanwijzing.  
NO: Be om den norske versjonen av denne håndboken fra din Rammer-leverandør.  
PL: Proszę zwrócić się do dystrybutora Rammer, aby otrzymać niniejszą instrukcję w języku polskim.  
PT: Solicite a versão em português deste manual ao seu representante Rammer.  
RO: Solicitați versiunea în limba română a acestui manual de la distribuitorul dumneavoastră Rammer.  
RU: Запросите версию данного руководства на русском языке у вашего дилера компании Rammer.  
SK: Českú/Slovenskú verziu tejto príručky získate u svojho predajcu spoločnosti Rammer.  
SL: Vprašanje svojega Rammer predstavnika za ta priročnik v slovenskem jeziku.  
SR: Tražite verziju ovog priručnika na srpskom jeziku od vašeg Rammer dilera.  
SV: Be om den svenskspråkiga versionen av denna manual hos din Rammer-återförsäljare.  
TR: Bu kılavuzun Türkçe versiyonunu Rammer temsilcinizden isteyebilirsiniz.

R010483

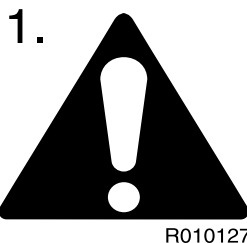
Denne håndbog er tilrettelagt, så den giver en god forståelse af udstyret, og hvordan det behandles sikkert. Den indeholder desuden oplysninger om vedligeholdelse og tekniske specifikationer. Læs denne håndbog fra ende til anden, inden De første gang anvender maskinen eller udfører vedligeholdelsesarbejde på den.

I denne håndbog anvendes metriske måleenheder. For eksempel er vægt angivet i kilogram (kg). I nogle tilfælde følger andre mål efter i parentes (). For eksempel 28 liter (7,4 US gal).

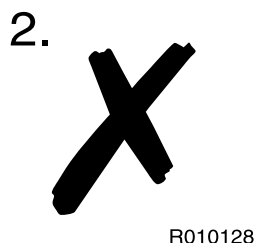
Specifikationer og konstruktioner i denne håndbog kan ændres under varsel.

## ANVENDTE SYMBOLER I HÅNDBOGEN

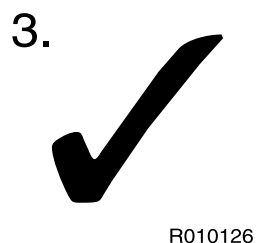
Symbolet på illustration 1 angiver vigtige sikkerhedsoplysninger i denne håndbog. Læs omhyggeligt den meddelelse igennem, som følger efter symbolet. Hvis De ikke kan forstå eller ikke følger sikkerhedsadvarslerne, kan det resultere i personskaade eller beskadigelse af udstyret. Se illustration 1.



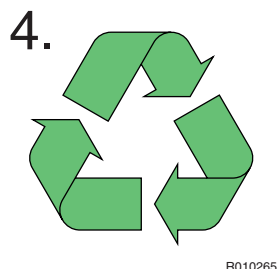
Symbolet på illustration angiver en farlig anvendelse eller placering. Hvis De ikke kan forstå eller ikke følger sikkerhedsadvarslerne, kan det resultere i personskaade eller beskadigelse af udstyret. Se illustration 2.



Symbolet på illustration angiver korrekt eller anbefalet anvendelse. Se illustration 3.



Dette symbol henviser til miljømæssige eller genbrugsspørgsmål. Se illustration 4.



---

## 1.2 VIGTIGE OPLYSNINGER OM SIKKERHED

---

Grundlæggende sikkerhedsforanstaltninger er beskrevet dels i afsnittet "Sikkerhed" i denne håndbog, dels andre steder i forbindelse med beskrivelse af operationer, hvor der foreligger en risiko. Desuden er der placeret advarselsskilte på maskinen for at gøre opmærksom på specielle risici, som kan føre til legemsbeskadigelse eller død for operatøren eller andre, hvis de ikke respekteres. Disse advarsler i håndbogen og på maskinen er mærket med ordet ADVARSEL.

For at kunne betjene maskinen korrekt skal man også være fortrolig med det køretøj, maskinen er monteret på. Man kan ikke bruge eller montere maskinen, hvis man ikke kan bruge det køretøj, maskinen er monteret på. Maskinen er et meget kraftigt stykke værktøj. Det kan forvolde skader, hvis det ikke anvendes med passende omhu.

Man skal ikke forcere læreprocessen. Tag den tid, der skal til, og læg især vægt på sikkerheden. Gæt ikke. Hvis der er noget, De ikke forstår, så spørg Deres Rammerforhandler.

Ukorrekt brug, smøring eller vedligeholdelse på maskinen kan være farligt og kan resultere i skader.

Betjen ikke denne maskine uden først at have læst og forstået instruktionerne i denne 'Betjenings- og vedligeholdeshåndbog'.

Foretag ikke smøring eller vedligeholdelsesarbejde på maskinen uden først at have læst og forstået instruktionerne i denne 'Betjenings- og vedligeholdeshåndbog'.

---

## 1.3 GARANTI

---

Kontrollér, at et separat garantiark, der forklarer eksportgarantibetingelserne, leveres med monteringen. Hvis det ikke er tilfældet, skal Rammerforhandleren kontaktes øjeblikkelig.

### GARANTIREGISTRERING

Efter monteringsinspektionen udfylder forhandleren en garantiregistreringsformular online i distributørportalen og sender den til producenten. Denne formular er meget vigtig, da garantikrav ikke bliver behandlet uden den. Sørg for, at De modtager et eksemplar af garantiregistreringsformularen efter monteringsinspektionen, og at den er korrekt udfyldt.

### **MONTERINGSINSPEKTION**

Det er ikke nødvendigt at foretage en monteringsinspektion, hvis driftsvægten af og olieflowet i det køretøj, maskinen er monteret på, er inden for de angivne grænser, og overtryksventilens indstilling på maskinlinjen er korrekt. Check specifikationerne for det køretøj, maskinen er monteret på, for at bekræfte, at maskinen opfylder de nødvendige krav. Hvis overtryksventilens indstilling ikke kendes, kontrolleres den ved at måle hammerens kredsløb. Se "Hammerspecifikationer" side 74.

## **1.4 BESTILLING AF RESERVEDELE**

---

Hvis man får brug for reservedele eller oplysninger om vedligeholdelse af maskinen, bedes man venligst kontakte Rammer-forhandleren. Nøjagtige ordrer sikrer hurtig levering.

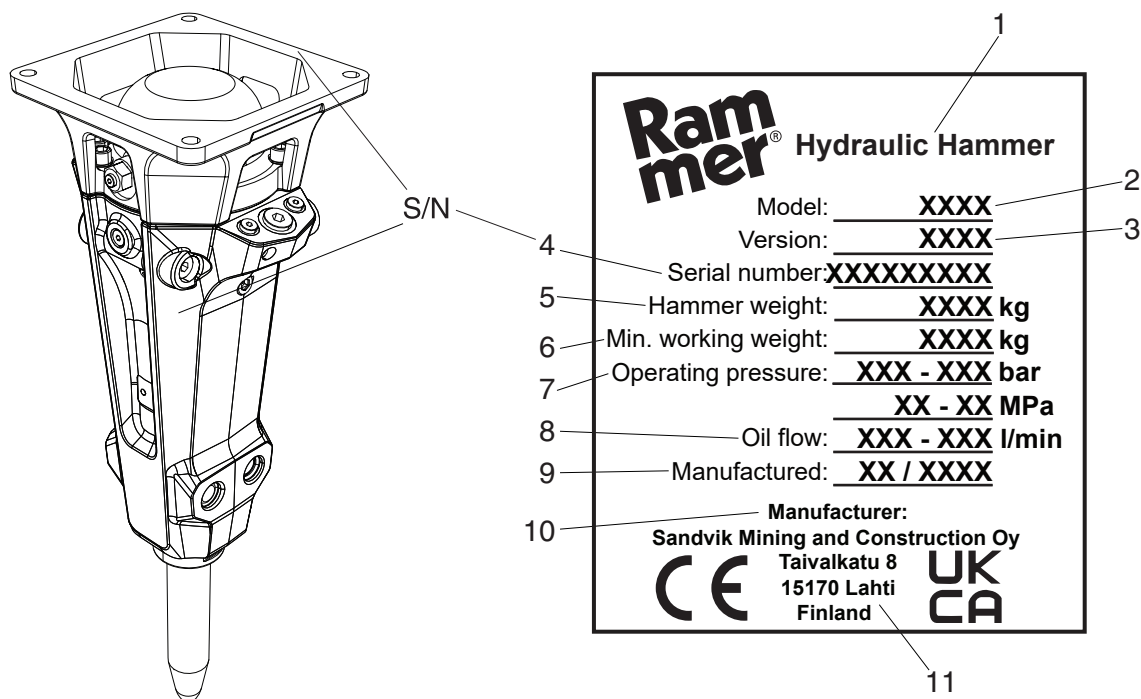
Nødvendige oplysninger:

- Kundens navn og kontaktperson
- Ordrenummer (hvis det findes)
- Leveringsadresse
- Leveringsmåde (luftpost osv.)
- Ønsket leveringsdato
- Faktureringsadresse
- Maskinens model og serienummer
- Betegnelse, nummer og antal af reservedele

## 2. PRODUKTNUMRE

### 2.1 MODEL OG SERIENUMMER

Produktets serienummer er indpræget på hammerhuset og monteringsflangen. Både model og serienummer findes på produktets identifikationsskilt. Kontrollér, at modellen svarer til de angivne numre på forsiden af håndbogen.



R010619

#### INDHOLDET AF PRODUKTIDENTIFIKATIONSSKILTET

1	Hydraulisk hammer
2	Model
3	Udgave
4	Serienummer
5	Hammervægt (kg)
6	Min. arbejdsvægt (kg)
7	Driftstryk (bar)
8	Oliestrøm (l/min)
9	Fremstillet eller produktionsdato
10	Fabrikant
11	Adresse

---

## 3. INDLEDNING

---

### 3.1 OVERSIGT

---

Produktet er en hydraulisk drevet hammer. Den kan anvendes på ethvert køretøj, der opfylder nødvendige hydrauliske og mekaniske krav til monteringen. I princippet fungerer enheden ved gentagne gange at hæve et stålstempel og drive det mod toppen af et udskifteligt knusningsredskab.

Der er ikke behov for ekstra trykakkumulatorer, idet den interne trykakkumulator absorberer toppen af de hydrauliske tryk. Hammerens slagenergi er konstant og er ikke afhængig af køretøjets hydrauliske system.

### 3.2 FJERNELSE AF EMBALLAGEN

---

Fjern alle stålremme fra emballagen. Fjern emballagen og al plastik, som dækker maskinen.



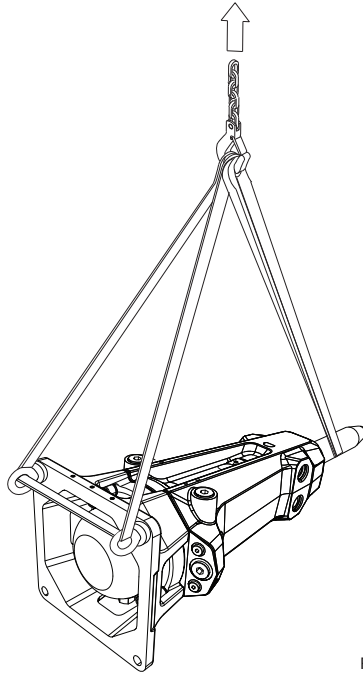
**Sørg for korrekt genbrug af al emballage (stål, plastic, træ).**

Check, at maskinen er i god stand og ikke har pådraget sig nogen synlig beskadigelse. Check, at alle bestilte dele og tilbehør er blevet leveret sammen med maskinen. Nogle dele kan leveres af Deres Rammer-forhandler, f.eks. installationsudstyr, herunder slanger og monteringsflange.

### 3.3 LØFTEINSTRUKTIONER

For at undgå rygskader skal der anvendes et hejseværk ved løftning af komponenter, der vejer 23 kg eller mere. Sørg for, at alt løfteudstyr er i god stand og har den fornødne kapacitet. Sørg for, at krogene er korrekt anbragt. Løfteøjer må ikke være sideværts belastet under løft. Brug ikke hammerredskaber til at løfte objekter.

Løfteapparatet skal med sikkerhed kunne løfte produktets arbejdsvægt. Se "Hammerspecifikationer" på side 840. Anbring kæder eller stropper som vist på illustrationen for at løfte maskinen.



R010618

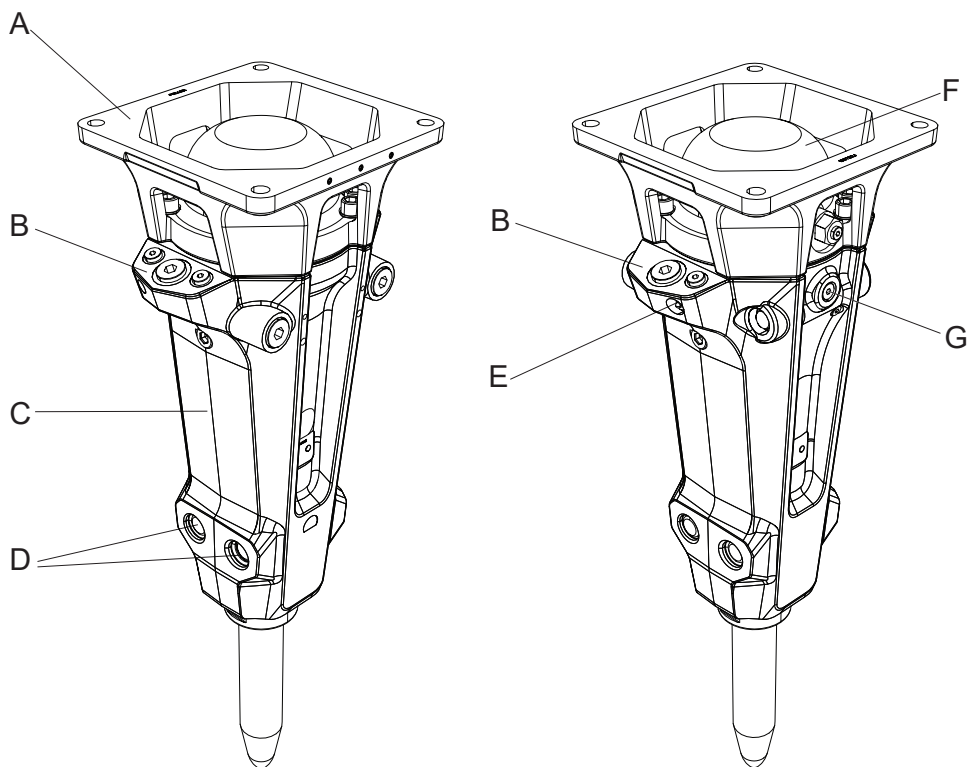
### SIKKERHEDSINSTRUKTIONER FOR LØFT

Nedenfor findes generelle sikkerhedsinstruktioner vedrørende løfteprocedurer. I tillæg til dette, skal de lokale og nationale standarder for maskiner og løftegrej altid overholdes nøje. Bemærk at nedenstående liste ikke indeholder alt. Du skal altid afgøre om den anvendte procedure er sikker for dig selv og andre.

- Løft ikke laster hen over mennesker. Ingen må opholde sig under løftede laster.
- Løft ikke mennesker og stå aldrig på en løftet last.
- Hold folk på afstand fra løfteområdet.
- Undgå at trække i lasten fra siden. Sørg for at tage den løsthængende del langsomt op. Start og stop forsigtigt.
- Løft lasten nogle få centimeter og kontroller den inden du fortsætter. Sørg for at lasten er vel afbalanceret. Kontroller den for løse genstande.
- Efterlad aldrig en løftet last uden opsyn. Behold altid kontrollen med lasten.
- Løft aldrig en last mere end den angivne kapacitet (se produktets driftsvægt på specifikationssiden).
- Undersøg alt løftegrej inden brug. Anvend ikke fordrejet eller beskadiget løftegrej. Beskyt løftegrejet mod skarpe kanter.
- Overhold alle lokale sikkerhedsregler.

### 3.4 HOVEDDELE

Hammerens hoveddele ses nedenfor.



R010617

- A. Monteringsflange
- B. Slangeforbindelser
- C. Krop
- D. Redskab og holdemekanisme til redskabsbøsning
- E. Smørenippel
- F. Lavtryksakkumulator
- G. Lavtryksmålingstilslutning

---

### 3.5 SMØRINGSSYSTEM

---

Hammeren kan udstyres med en automatisk smøreenhed. Smørefedt ledes fra smøringsanordningen ind i hammeren via interne ledninger. Se "Automatisk smøring" side 45.

Fordelene ved det automatiske smøringssystem er:

- Forlænger levetid på sliddele
- Større nyttevirkning af hammeren
- Mulighed for manuel smøring
- Reduceret spild af smørefedt

Bemærk: Hamrene, som ikke er udstyret med et automatisk smøringssystem, skal smøres manuelt ved hjælp af smøreniplen.

---

### 3.6 FJERNOVERVÅGNINGSENHED

---

Fjernovervågningsenheden er en hammermonteret enhed, der indsamler og registrerer data om hammerens drift og placering. Dataene er tilgængelige online, så De kan fjernadministrere en eller flere hamre. I onlinetjenesten kan De f.eks. få vist hammerens arbejdshistorik, administrere serviceplaner, optimere hammerens ydeevne, planlægge operatøruddannelse og udføre flådestyring.

Se vejledningen "Fjernovervågningsenhed" for tekniske specifikationer og installationsvejledning.

For yderligere oplysninger kan du kontakte din lokale Rammer-forhandler.

---

Bemærk: Udstyrsdataene kan ses i onlinetjenesten, SAM. De kan få adgang til SAM ved at gå til <https://sam.rockprocessing.sandvik/> eller installere SAM-mobilappen på Deres mobilenhed. De kan finde flere oplysninger i vejledningen til mobilappen til den digitale SAM-tjeneste.



**Advarsel! Fjernovervågningsenheden indeholder et SIM-kort til at aktivere fjernforbindelser og et indkapslet litiummetalbatteri. Begge dele er reguleret til flytransport. Kontakt speditøren om eventuelle begrænsninger for luftfragt.**



**Advarsel! Litium er et yderst brændbart stof. Opbevar beskadigede litiumbatterier i en brandsikker beholder. Transportér aldrig et beskadiget eller ubeskyttet litium-batteri. Følg lokale love og bestemmelser om korrekt bortskaffelse af beskadigede litium-batterier.**



**Advarsel! Indånding, hudkontakt og øjenkontakt kan forekomme, når batteriet åbnes. Ved eksponering for internt indhold vil ætsende dampe være meget irriterende for hud, øjne og slimhinder. Overeksponering kan forårsage symptomer på ikke-fibrotiske lungeskader og irritation af slimhinder.**

---

### 3.7 MILJØBESKYTTELSE OG GENBRUGSPOLITIK

---

Rammer produkter tilgodeser genbrug af materialer for at hjælpe kundernes bestræbelser på at beskytte miljøet. Ved fremstilling af produktet er alle nødvendige forholdsregler taget for at beskytte miljøet.

Ethvert forsøg på at forudse og minimere de risici, som kan være forbundet med drift og vedligeholdelse af Rammer produkter, og som kan indebære en risiko for mennesker eller miljø. Vi vejleder kunderne i deres bestræbelser på at sikre miljøet i deres daglige arbejde.

Følg disse retningslinjer, når der arbejdes med Rammer-produkter:

- Indpakkingsmateriale bortskaffes korrekt. Træ og plastik kan brændes eller genbruges. Aflever stålband til en genbrugsplads for jern.

- Beskyt miljøet mod oliespild.

I tilfælde af olielækager, skal udstyret serviceres øjeblikkeligt.

Følg anvisningerne for smøring og undgå unødvendig oversmøring.

Vær forsigtig ved brug, opbevaring og transport af olie- og smøremidler.

Bortskaf tom emballage til olie og fedt forsvarligt.

Kontakt de lokale myndigheder for yderligere oplysninger.

- Alle metaldele fra produktet kan genbruges ved aflevering til godkendt genbrugsplads.
- Følg de lokale regler for bortskaffelse af brugte gummi- og plastikdele (dæmpere, slidplader og pakninger).
- Ved bortskaffelse af komplet produkt eller tryk akkumulator, kontakt deres lokale Rammer forhandler for instruktioner i hvorledes trykket fjernes.
- Aflever ikke produktet eller akkumulatoren på en genbrugsplads, før trykket er fjernet fra akkumulatoren.
- Bortskaf batterierne i overensstemmelse med gældende statslige og lokale bestemmelser. Af sikkerhedshensyn bør batterierne isoleres ordentligt før bortskaffelse. Dæk begge batteriterminaler med tape, pak batteriet ind i isolerede poser, eller pak batteriet ind i den originale emballage for at forhindre antændelse på grund af kortslutning.

Kontakt din lokale forhandler for yderligere information.

---

## 4. SIKKERHED

---

### 4.1 GENEREL SIKKERHED

---

Alt mekanisk udstyr kan være farligt, hvis det betjenes uden omhu og ikke vedligeholdes korrekt. De fleste ulykker i forbindelse med betjening og vedligeholdelse af maskineri forårsages af manglende hensyntagen til generelle sikkerhedsregler eller sikkerhedsforanstaltninger. En ulykke kan ofte undgås, hvis potentielt farlige situationer kan forhindres, før de forårsager en ulykke.

Eftersom det er umuligt at forudsige hver eneste mulige situation, som kan være potentielt farlig, omfatter advarslerne i denne håndbog og på maskinen ikke alle situationer. Hvis der er henvisninger til en procedure, et værktøj, en arbejdsmetode eller betjeningsteknik, som ikke er specifikt anbefalet af producenten, bør De sikre Dem, at disse er forsvarlige for Dem selv og andre. De skal også sørge for, at der ikke er risiko for beskadigelse af maskinen eller at en bestemt betjeningsmetode eller vedligeholdelsesprocedure gør maskinen farlig at anvende.

Sikkerhed er ikke alene et spørgsmål om at reagere på advarslerne. I al den tid, hvor man arbejder med maskinen, skal man tænke på, hvad der kan opstå af farer og hvordan de kan undgås. Anvend ikke produktet før du er sikker på den korrekte brug. Lad være med at arbejde, før De er sikker på, at De selv og andre i nærheden ikke udsættes for risiko.



**Advarsel! Læs de følgende advarsler igennem. De handler om forskellige faremomenter og hvordan de kan undgås. Hvis de nødvendige sikkerhedsforanstaltninger ikke bliver truffet, kan man selv eller andre blive alvorlig kvæstet.**

## 4.2 SIKKERHEDSINSTRUKTIONER

### HÅNDBØGER

Sæt Dem ind i denne håndbog, før De går i gang med montering, betjening eller vedligeholdelse af maskinen. Hvis der er noget, du ikke forstår, skal du bede din arbejdsgiver eller lokale forhandler om at forklare det. Hold denne håndbog ren og i god stand.

Sikkerhedsmærket på hammeren og teksten på mærket ses nedenfor.

"HVIS MAN IGNORERER FAREINSTRUKSER

Fejlagtige håndteringsmåder kan forårsage dødsfald eller alvorlig skade.

Læs og følg instrukserne i operatørmanualen."



R0010624

### OMHU OG ÅRVÅGENHED

Mens man arbejder med maskinen, skal man hele tiden være forsigtig og opmærksom. Vær altid på vagt over for risici. Husk, at faren for alvorlige, eller måske endda dødelige ulykker er større, hvis man er beruset.

### BEKLÆDNING

Man kan komme til skade ved ikke at bruge rigtig beklædning. Løsthængende tøj kan blive fanget i maskineriet. Gå med beskyttelsesdragt, der passer til jobbet.

Det drejer sig f.eks. om: Sikkerhedshjelm, sikkerhedssko, sikkerhedsbriller, velsiddende overalls, høreværn og arbejdshandsker. Hold eventuelle manchetter fastspændt. Gå ikke med slips eller halstørklæde. Hold langt hår beskyttet.

### ØVELSE

De selv og andre kan miste livet eller blive kvæstet, hvis De udfører uvant arbejde uden at indøve det først. Indøv det uden for arbejdspladsen, som vedrører Dem og Deres udstyr.

Hold andre mennesker på afstand. Gå ikke i gang med nyt arbejde, før De er sikker på at kunne gøre det sikkert.

---

### **REGULATIVER OG LOVE**

Ret Dem efter alle love, lokale bestemmelser og regulativer for arbejdspladsen, som vedrører Dem og Deres udstyr.

### **KOMMUNIKATION**

Dårlig kommunikation kan forårsage ulykker. Fortæl folk omkring Dem, hvad De har i sinde at foretage Dem. Hvis De arbejder sammen med andre, skal De sørge for, at de forstår Deres håndsignaler.

Arbejdspladser kan være støjende. Vær ikke afhængig af talte kommandoer.

### **ARBEJDSPLADSER**

Arbejdspladser kan være farlige. Undersøg stedet før arbejdets begyndelse.

Se efter, om der er huller, blød jord, skjulte sten, og andre mulige risici på jorden. Undersøg forsyningslinjer (såsom elkabler, gas- og vandrer). Afmærk beliggenheden af underjordiske kabler og rør, hvis De skal gennembryde jordoverfladen.

Dårlig sigtbarhed kan forårsage uheld og skader. Sørg for tilstrækkelig sigtbarhed og belysning på arbejdsområdet.

### **VOLDE OG KLØFTER**

Opstabet materiale og grøfter kan skride sammen. Arbejd ikke nær ved volde og grøfter, hvor der er fare for sammenskrivning.

### **SIKKERHEDSHEGN**

Ubevogtet udstyr på offentlige steder kan være farligt. Anbring sikkerhedshegn omkring maskinen for at holde folk væk.

## LUFTBÅRNE FORURENINGSSTOFFER

Sikkerhedsmærket på hammeren og teksten på mærket ses nedenfor.

"STØVFARE

Indånding af støv kan forårsage dødsfald eller alvorlige skader.

Bær altid godkendt åndedrætsværn."



R010625

Luftbårne forureningsstoffer er mikroskopiske partikler, som skader dit helbred ved inhalering. Luftbårne forureningsstoffer på byggepladser kan være kvartsstøv, oliedampe eller diesel-udstødningspartikler, synlige eller usynlige. Især på nedbrydningspladser kan der være andre farlige stoffer, såsom asbest eller blymaling eller andre kemiske stoffer.

Effekten af luftbårne forureningsstoffer kan være øjeblikkelig, hvis stoffet er giftigt. Hovedrisikoen for luftbårne forureningsstoffer kommer fra lang tids udsættelse, hvor partiklerne inhaleres men ikke fjernes fra lungerne. Sygdommen kaldes silikose, asbestose eller andet, og resulterer i dødsfald eller alvorlig skade.

For at beskytte dig selv fra luftbårne forureningsstoffer, skal du altid holde gravemaskinens døre og vinduer lukkede, når der arbejdes. Gravemaskiner med trykkabiner bør anvendes ved hammerarbejde. Korrekt vedligeholdelse af friskluftsfiltre på gravemaskinen er altafgørende. Hvor det ikke er muligt at anvende trykkabiner, skal der anvendes passende åndedrætsværn.

Stop arbejdet, når der er tilskuere på området med luftbårne forureningsstoffer, og sørg for, at de er udstyrede med korrekte åndedrætsværn. Åndedrætsværn er lige så vigtige for tilskuere som beskyttelseshjelme.

Åndedrætsværn til såvel operatøren som tilskuerne skal være godkendt til den specifikke opgave af producenten af åndedrætsværnet. Det er altafgørende at åndedrætsværnet beskytter dig mod små støvpartikler, der forårsager silikose, og som kan forårsage andre alvorlige lungesygdomme. Du må ikke anvende udstyret, før du er sikker på, at det fungerer korrekt. Det betyder, at åndedrætsværnet skal kontrolleres for at se, om det er rent, at filteret er skiftet og for på anden måde at være sikker på, at åndedrætsværnet beskytter efter hensigten.

Sørg altid for, at dine støvler og dit tøj er rengjort for støv, før du forlader et skift. De mindste støvpartikler gør mest skade. De kan være så finkornede, at du ikke kan se dem. Husk, at du SKAL beskytte dig selv og tilskuere fra risikoen for at indånde eller inhalere støv.

Følg altid lokale love og bestemmelser for luftbårne forureningsstoffer på arbejdspladsen.

**FLYVENDE STENSTYKKER**

Sikkerhedsmærket på hammeren ses nedenfor:

"FARE FOR FLYVENDE GENSTANDE

Fragmenter kan flyve op til 40 m (130 fod) og kan forårsage dødsfald eller alvorlig skade.

Stop kørslen, når en person kommer ind i farezonen.

Bær godkendte personlige værnemidler."



Beskyt Dem selv og andre i nærheden mod flyvende stenstykker. Anvend ikke maskine eller køretøjet, hvis der er folk for nær.

Den europæiske standard EN 474-1 om sikkerheden af jordflytningsmaskiner kræver, at der anvendes egnede beskyttelsesforanstaltninger for føreren, f.eks. panserglas, beskyttelsesgitter eller en lignende beskyttelse.

Hold døre og vinduer til førerkabinen lukket under arbejde. Det anbefales at have tremmer for vinduerne til beskyttelse mod flyvende stenstykker.

## HØJ LYDSTYRKE

En hammer i drift skaber et højt støjniveau. Brug altid hørevern for at undgå personskade.

Sikkerhedsmærket på hammeren ses nedenfor:

"STØJFARE

Længerevarende udsættelse for støj over 80 dB(A) vil forårsage høreskade.

Bær godkendt hørevern."



## UDSTYRETS BEGRÆNSNINGER

Anvendelse af udstyret ud over de grænser, det er konstrueret til, kan forårsage skader. Det kan også være farligt. Se "Hammerspecifikationer" side 74.

Forsøg ikke at forbedre produktets ydeevne ved hjælp af uautoriserede modifikationer.

## HYDRAULIKVÆSKE

Fine stråler af hydraulikvæske under højtryk kan trænge gennem huden. Brug ikke fingrene til at lede efter utætheder af hydraulikvæske. Kom ikke for tæt med hovedet hvis der er mistanke om lækager. Hold i stedet et stykke karton i nærheden af eventuelle huller og undersøg derefter, om der er hydraulikvæske på kartonen. Hvis der er trængt hydraulikvæske ind under huden, skal man snarest søge læge.

Varm hydraulikvæske kan forårsage alvorlige personskader.

## HYDRAULIKSLANGER OG FITTINGS

Sørg for, at alle hydrauliske komponenter kan tåle det maksimale tryk og de mekaniske belastninger, der opstår ved drift af udstyret. Den lokale forhandler kan give yderligere anvisninger.

## BRANDFARE

De fleste hydraulikvæsker er brandfarlige og kan antændes ved kontakt med varme overflader. Undgå spild af hydraulikvæske på varme overflader.

Når der arbejdes med produktet på visse materialer, kan der opstå gnister, og varme splinter kan flyve af. Disse kan antænde brandfarlige materialer omkring arbejdsstedet.

Sørg for, at der er adgang til en passende brandslukker.

## HYDRAULISK TRYK

Hydraulikvæske under tryk kan forårsage kvæstelser. Før man fra- eller tilkobler hydraulikslanger, skal man standse køretøjets motor og betjene styreorganerne for at frigøre det tryk, der er i slangerne, og vente 10 minutter. Hold folk på afstand af hydraulikslangerne, når knuseren er i gang.

Der kan være olie under tryk inden i knuseren, selvom knuseren er frakoblet fra køretøjet. Faren opstår især, hvis forbindelserne udføres med hydrauliske lynkoblinger eller lynforbindelser, som begge kan medføre, at olietrykket forbliver fanget i udstyret. Vær opmærksom på risikoen for "vådeskud" under smøring eller ved afmontering og montering af værktøj.

## TRYKAKKUMULATORER

Sikkerhedsmærket på eller i nærheden af akkumulatoren vises nedenfor.

### "HØJTRYKSFARE

Forkert håndtering af akkumulator under tryk kan forårsage dødsfald eller alvorlig skade.

Læs værkstedsmanualen før afmontering.

Udløs trykket før afmontering.

Genoplad kun med nitrogen (N<sub>2</sub>)."



R010628

Hammeren indeholder én eller to trykakkumulatorer, afhængig af hammermodellen. Akkumulatoren er under tryk, også når der ikke er noget hydraulisk tryk på hammeren. Forsøg ikke at afmontere akkumulatoren uden først at tage trykket af, hvilket kan forårsage kvæstelse og død. Prøv ikke selv at afmontere trykakkumulatoren; kontakt Deres lokale forhandler først.

### **LØFTEUDSTYR**

Man kan komme til skade ved brug af forkert løfteudstyr. Sørg for, at løfteudstyret er i god stand. Sørg for, at løfteudstyret overholder de lokale regler og det er egnet til jobbet. Sørg for, at løfteudstyret er kraftigt nok til arbejdet, og at De ved, hvordan det skal bruges.

Brug ikke produktet eller nogle af dets dele til at løfte med. Se "Løfteinstruktioner" side 10. Kontakt leverandøren af Deres arbejdskøretøj for at få at vide, hvordan man kan anvende det til at løfte med.

### **REDSKABER**

Anvend kun originale reservedele. Brug kun originale redskaber. Anvendelse af uoriginale reservedele eller mejsler kan ødelægge produktet og ophæve garantien.

### **UDSTYRETS TILSTAND**

Defekt udstyr kan kvæste Dem selv eller andre. Anvend aldrig udstyr, der er defekt eller mangelfuldt.

Sørg for, at vedligeholdelsesarbejdet i denne håndbog er udført, før udstyret tages i brug.

### **REPARATIONER OG VEDLIGEHOLDELSE**

Gør ikke forsøg på at udføre reparationer eller vedligeholdelsesarbejde, De ikke helt forstår.

### **MODIFIKATIONER OG SVEJSNING**

Uautoriserede modifikationer kan forårsage skader på personer og udstyr. Spørg Rammer-forhandleren til råds, før De ændrer noget ved udstyr. Før der foretages svejsearbejde på produktet, mens det er monteret på køretøjet, skal køretøjets generator-og batteriforbindelse afmonteres. Bemærk, at svejsning af redskaberne til hammeren gør dem ubrugelige og ophæver garantien. Bemærk, at svejsning på støbejernsdelen kan få dem til at revne eller gøre dem ubrugelige, i hvilket tilfælde garantien bortfalder.

Der må ikke svejses på hammerens støbejernscyliner, da det kan medføre revner i cylinderen og brud på hammeren. Dette får ligeledes garantien til at bortfalde.

### **METALSPLINTER**

Man kan blive ramt af flyvende metalsplinter, mens man driver metaltapper ud eller ind. Brug en blød hammer eller uddrivere til at fjerne og isætte metaltapper som f.eks. skovlbolte. Bær altid sikkerhedsbriller.

## MÆRKER PÅ PRODUKTET

Sikkerhedsmærker fortæller følgende fire ting:

- Hvor alvorlig risikoen er (dvs. signalordene "FARE" eller "ADVARSEL").
- Hvor farligt det er (såsom højtryk eller støv).
- Konsekvensen af samspil med faren.
- Hvordan man undgår faren.

Du skal **ALTID** følge anvisningerne for sikkerhedsoplysninger og symboler for produktets sikkerhedsmærker og anvisningerne i håndbøgerne for at forhindre døden eller alvorlig skade!

Hold altid sikkerhedsmærker rene og synlige. Kontrollér sikkerhedsmærkaternes tilstand hver dag. Sikkerhedsmærker og anvisninger, der er forsvundet, blevet beskadiget, malet over, har løsnet sig eller som ikke opfylder kravene om læsbarhed fra sikker synsmæssig afstand skal udskiftes før produktet betjenes.

Hvis et sikkerhedsmærke er påsat en del som er blevet udskiftet, skal der monteres et nyt sikkerhedsmærke på den udskiftede del. Hvis håndbogen er tilgængelig på dit sprog bør sikkerhedsmærkerne være tilgængelige på det samme sprog.

Der er adskillige specifikke sikkerhedsmærker på denne hammer. Kend alle sikkerhedsmærker. Placeringen af sikkerhedsmærkerne vises på illustrationen nedenfor.

Når du rengør sikkerhedsmærkerne, skal du anvende en klud, vand og sæbe. Anvend ikke opløsningsmidler, benzin eller andre skrappe kemikalier til at rengøre sikkerhedsmærkerne.

Opløsningsmidler, benzin eller skrappe kemikalier kan løsne klæbestoffet der sikrer sikkerhedsmærkerne. Løst klæbestof bevirker at sikkerhedsmærket falder af.

**DANGER**

**DUST HAZARD**  
Breathing dust will cause death or severe injury.  
Always wear approved respirator.

**DANGER**

**HIGH PRESSURE HAZARD**  
Improper handling of pressurized accumulator will cause death or severe injury.  
Read workshop manual before disassembly. Release pressure before disassembly.  
Recharge with nitrogen (N<sub>2</sub>) only.

181207\_ENG-1

**WARNING**

**IGNORING INSTRUCTIONS HAZARD**  
Faulty handling practice could cause death or severe injury. Read and follow the instructions in the operator's manual.

**WARNING**

**NOISE HAZARD**  
Continuous exposure to noise above 80 dB(A) could cause hearing impairment. Wear approved hearing protectors.

181207\_ENG-2

**WARNING**

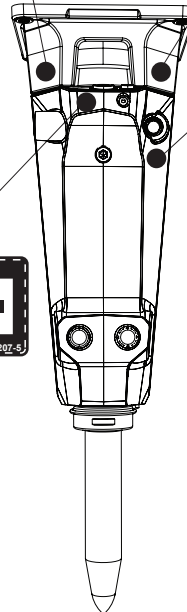
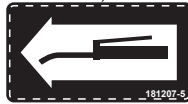
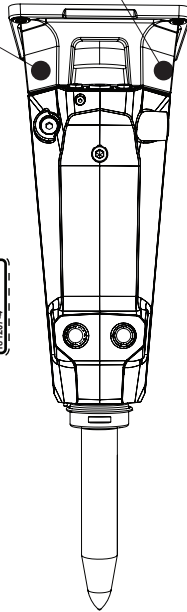
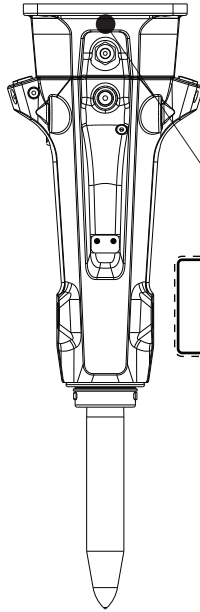
**FLYING OBJECTS HAZARD**  
Fragments fly up to 40 m (130 ft) and could cause death or severe injury.  
Stop operation when a person enters hazard zone.  
Wear approved personal protective equipment.

181207\_ENG-3

**Rammer** Hydraulic Hammer

Model: XXXX  
Version: XXXX  
Serial number: XXXXXXXX  
Hammer weight: XXXX kg  
Min. working weight: XXXX kg  
Operating pressure: XXX - XXX bar  
Oil flow: XXX - XXX l/min  
Manufacturer: XXX XXXX  
Sandvik Mining and Construction Oy  
Täiväkatu 8  
15170 Lahti  
Finland

CE UK CA



L<sub>WA</sub>

XX dB

R010620

---

## 5. BETJENING

---

### 5.1 BETJENINGSINSTRUKTIONER

---

#### ANBEFALET ANVENDELSE

Hammeren er konstrueret til brydning af beton, vej overflade, asfalt og frossen jord. Den kan også anvendes til mindre grøftegravnings- og terrassearbejde samt til jordkomprimering. Den kan også bruges til at brydemindre kampesten. Nærmeste forhandler kan give supplerende oplysninger.

#### BETJENINGSFORHOLD

##### *Monteringsprincip*

Næsten alle værktøjer, som overholder de fysiske og hydrauliske krav, kan anvendes til monteringen. Se "Hammerspecifikationer" side 74. Udstyret monteres på værktøjet på samme måde som monteringen af en skovl eller andre redskaber. En kantmonteret fastgørelse kræver et separat monteringsbeslag.

Hvis køretøjet allerede er udstyret med et ekstra hydraulisk kredsløb, kræver monteringen kun passende slanger og fittings. Hvis værktøjet ikke er udstyret med et passende monterings sæt, skal der monteres et sådant. Dette kan kræve en monteringen, herunder ny rørføring og ekstra ventiler, såsom en retningsventil og en overtryksventil.

Passende monterings sæt kan bestilles hos Rammer-forhandlere eller fra værktøjsproducenter og deres forhandlere, samt fra tredjepartsleverandører.

##### *Hydraulikolie*

I almindelighed kan den hydraulikolie, der er beregnet til køretøjet, også anvendes i denne maskine. Se "Krav til hydraulikolie" side 53.

##### *Arbejdstemperatur*

Driftstemperaturen er -20 °C til 80 °C . Hvis temperaturen er lavere end -20 °C, skal hammeren og redskabet opvarmes før arbejdets påbegyndelse for at undgå brud på akkumulatorens membraner og redskabet. Under arbejdet bliver de varme.

Bemærk: Den hydrauliske olies temperatur skal overvåges. Sørg for at kombinationen af olietype og den overvågede olietemperatur sikrer en korrekt olieviskositet. Se "Forvarmning af hammeren" side 31.

### ***Lyddæmpning***

Brug af hammeren i nærheden af boligområder eller andre støjfølsomme områder kan forårsage støjforurening. For at undgå unødigt støj, bør man rette sig efter følgende enkle regler:

1. Når hammeren er i brug, skal redskabet holdes vinkelret mod materialet, og fremføringskraften være på linje med redskabet.
2. Udskift eller reparerer alle dele, der er udslidte, beskadigede eller løse. Dette passer ikke blot på hammeren, men reducerer også støjniveaueet.

### **PRINCIPPER FOR BRYDNING**

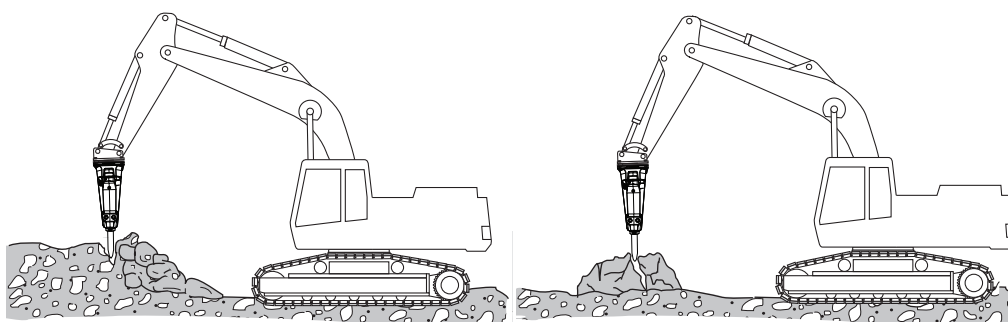
For at forlænge hammerens levetid bør man være særlig opmærksom på at anvende korrekte arbejdsmetoder og at vælge de rigtige redskaber til arbejdet. Der er principielt to forskellige former for brydning med en hydraulisk hammer.

#### ***Brydning ved indtrængning (eller indhug)***

Ved denne form for brydning tvinges en spidsmejsel eller en almindelig mejsel ind i materialet. Denne metode er mest effektiv i blødt, lagdelt eller plastisk, ikke-slibende materiale. De mindre hammeres hurtige slagrytme gør dem ideelt egnede til brydning ved indtrængning.

#### ***Slagbrydning***

Ved slagbrydning brydes materialet ved overførsel af meget kraftige mekaniske stressbølger fra redskabet ind i det pågældende materiale. Slagbrydning er den mest effektive metode over for hårde, sprøde og stærkt slibende materialer. De store hammeres hurtige slagrytme gør dem ideelt egnede til slagbrydning. Den bedst mulige overførsel af energi mellem redskab og emne opnås med et stumpt redskab. Anvendelse af mejselredskaber i hårdt materiale vil hurtigt sløve den skarpe kant.



R010629

## VALG AF VÆRKTØJ

Vi tilbyder et udvalg af standard- og specialredskaber til ethvert formål. Rigtigt valg af værktøj er en forudsætning for at opnå det bedste arbejdsresultat og den længste levetid for værktøjet. Valg af det rigtige værktøj til en given anvendelse kan kræve nogen testning, så det anbefales, at De kontakter Deres lokale forhandler. Se “Specifikationer til redskaber” side 77.

### *Flad- og spidsmejsel*

- Til aflejringsbjergarter (f.eks. sandsten) og bløde metamorfe bjergarter, som værktøjet kan trænge ind i.
- Beton.
- Grøfter og terrasser.
- Scaling.

### *Spaderedskab*

- Frossen eller fast jord.
- Asfalt.

### *Komprimeringsplade*

- Jordkomprimering.

Det er vigtigt at vælge et værktøj, som passer til hammeren og til det materiale, der skal bearbejdes. Mulighederne for valg af værktøj afhænger af hammermodellen. Se “Specifikationer til redskaber” side 77.

## TOMGANGSSLAGBESKYTTELSE

Hammeren omfatter Tomgangsslagbeskyttelse som en standardfunktion for at undgå tomgangsslag. Hyppige slag i tomgang er ødelæggende for hammeren. Tomgangsslagbeskyttelse kan aktiveres og deaktiveres af operatøren.

Tomgangsslagbeskyttelse kan også bruges til at varme hammer og olie op før drift. Se “Betjeningsforhold” side 26. Se “Krav til hydraulikolie” side 53.

### *Tomgangsslagbeskyttelse aktiveret*

Det anbefales at beholde Tomgangsslagbeskyttelse slået til under normalt arbejde med hammer. Når Tomgangsslagbeskyttelse er aktiveret, aktiveres den for at forhindre slag i tomgang.

Bemærk: Når Tomgangsslagbeskyttelse er aktivt, kan hammeren kun startes, når du har trykket redskabet mod en genstand.

Bemærk: Tomgangsslagbeskyttelse forhindrer slag i tomgang, men den stopper ikke olieflowet. Når hammeren ikke bryder en genstand, må hammeren ikke bruges. Hvis hammeren kører, mens den ikke bryder en genstand, øges brændstofforbruget unødigt.

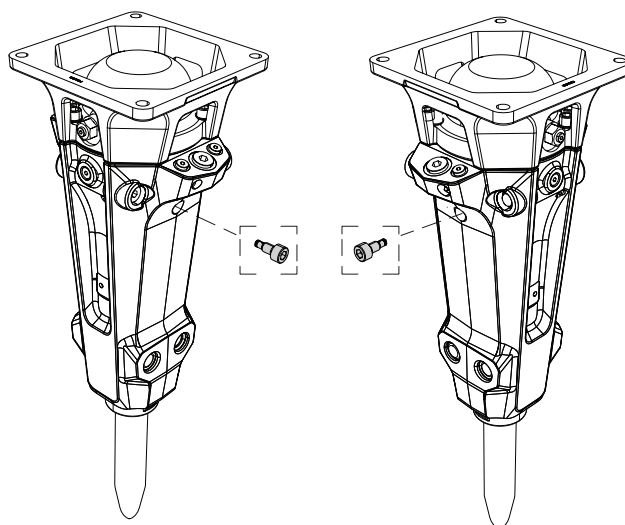
### *Tomgangsslagbeskyttelse deaktiveret (fabriksindstilling)*

Tomgangsslagbeskyttelse er deaktiveret fra fabrikken. Tomgangsslagbeskyttelse kan deaktiveres, når der brydes meget blødt materiale, eller ved anvendelse til nedrivning, hvor det er vanskeligt at anvende tilstrækkelig fremføringskraft.

### **AKTIVERING OG DEAKTIVERING AF TOMGANGSSLAGSBESKYTTELSE**

Hammeren er forsynet med to IBP-ventiler, som omfatter fjederstifter. For at aktivere eller deaktivere tomgangsslagbeskyttelse justeres placeringen af fjederstifterne i IBP-ventilerne.

Se illustrationen for placering af IBP-ventiler.



R010623

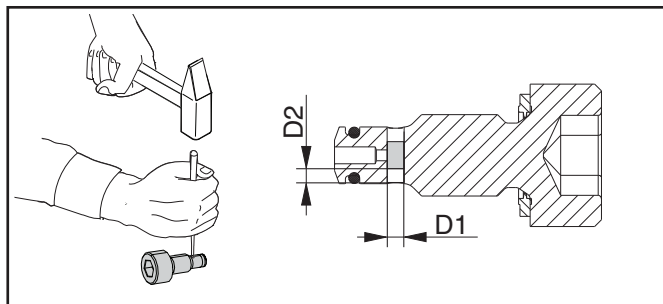
### *Justering af IBP-ventiler*



**Advarsel! Det hydrauliske tryk i hammeren skal altid aflastes, før der foretages justeringer eller reparationer på hammeren. Aflast det hydrauliske tryk som beskrevet i nedenstående instruktioner, før IBP-ventilerne udskiftes.**

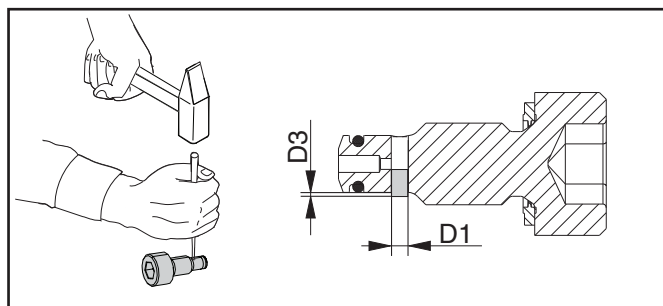
1. Stop køretøjsmotoren.
2. Betjen udliggeren og styrefunktionerne på hammeren for at udligne tryk i slangerne.
3. Vent 10 minutter, mens olietrykket falder i hammeren.
4. Luk for hammerens ind- og udførelsesåbninger. Hvis der anvendes hurtigkoblinger, vil frakobling automatisk lukke hammerledninger. Hvis hammerens rør er forsynet med kugleventiler, skal disse lukkes.
5. Tag en beholder og en klud til opsamling af den olie, der siver ud.
6. Skru IBP-ventilen ud af hammeren.

7. Juster placeringen af fjederstiften i IBP-ventilen ved hjælp af en passende dorn. Fjederstiftens diameter (D1) er 2,5 mm (0,10"). Vær opmærksom på afstanden mellem fjederstiften og ventiloverfladen.
- a. Ved deaktivering af tomgangsslagbeskyttelse slås fjederstiften 2 mm (0,08") ind i hullet (D2). Check, at afstanden er den samme i begge ender af hullet.



R010722

- b. Ved aktivering af tomgangsslagbeskyttelsen slås fjederstiften ud af hullet ikke mere end 0,5 mm (0,02") (D3). Overskrid ikke den maksimale afstand.



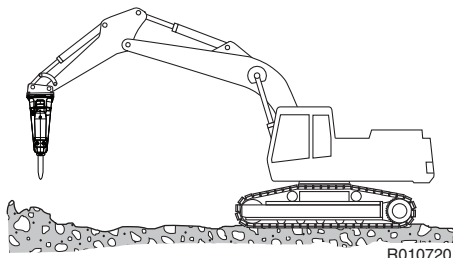
R010721

3. Sæt hurtigt ventilen i hammeren for at minimere den mængde olie, der siver ud.
4. Spænd ventilen til 40 Nm (30 lbf ft).
5. Gentag trin 5 til 9 for den anden IBP-ventil.

### FORVARMNING AF HAMMEREN

Hvis den omgivende temperatur er lavere end 0 °C , anbefales det at forvarme hammeren i henhold til følgende instruktioner:

1. Sørg for, at tomgangsslagbeskyttelsen er aktiveret.
2. Løft hammeren op fra jorden.

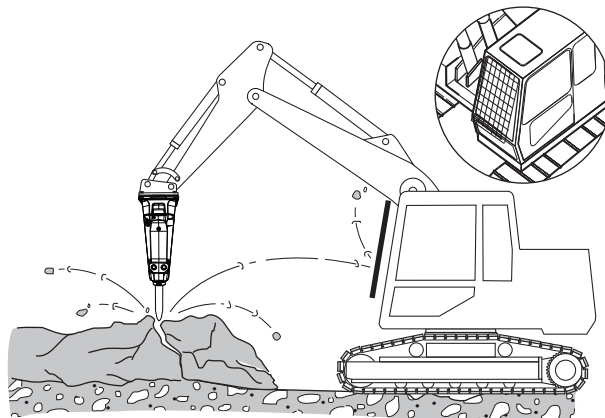


3. Aktiver hammeren og lad olien strømme igennem hammeren i nogle minutter.

## 5.2 DAGLIG DRIFT

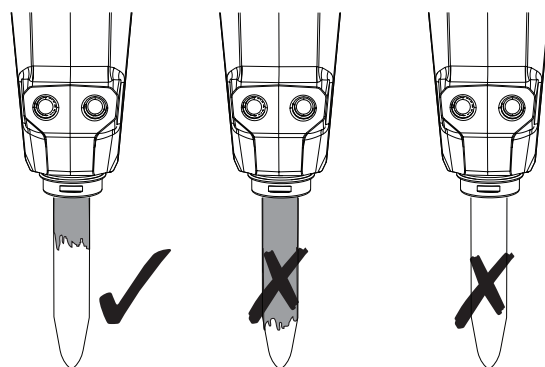
### GENERELLE RETNINGSLINJER

- Det anbefales at bruge sikkerhedsafskærmning for at beskytte maskinføreren mod flyvende nedrivningsaffald. Hold døre og vinduer til førerkabinen lukket under arbejde.



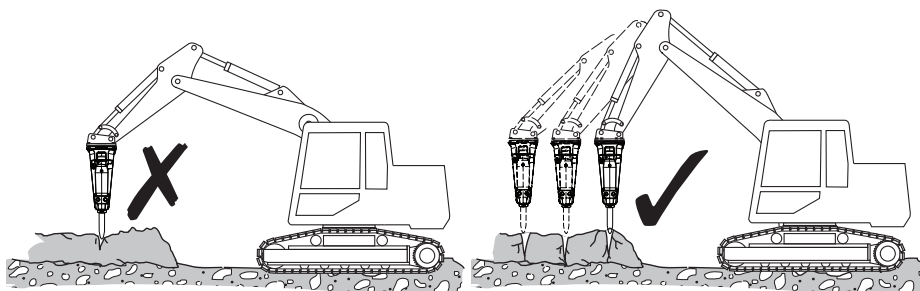
R010630

- Hold hele tiden redskabet vinkelret. Hvis emnet flytter sig eller overfladen bliver brudt, skal vinklen straks rettes. Hold fremføringskraften og redskabet på linje.
- Hold redskabsskftet tilpas indfedtet, når maskinen betjenes. Det anbefales, at kontrollere maskinen med jævne mellemrum, mens den anvendes. Hvis redskabsskftet ikke er smurt, kræver det hyppigere smøreintervaller. Et redskabsskft, som påføres for meget smørefedt, kræver kortere smøreintervaller.



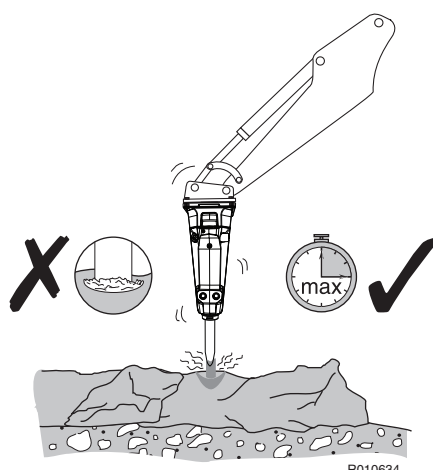
R010632

- Hammeren anvendes mest effektivt med udliggeren i trinvis ryk fra ydersiden og ind mod midten af emnet.



R010633

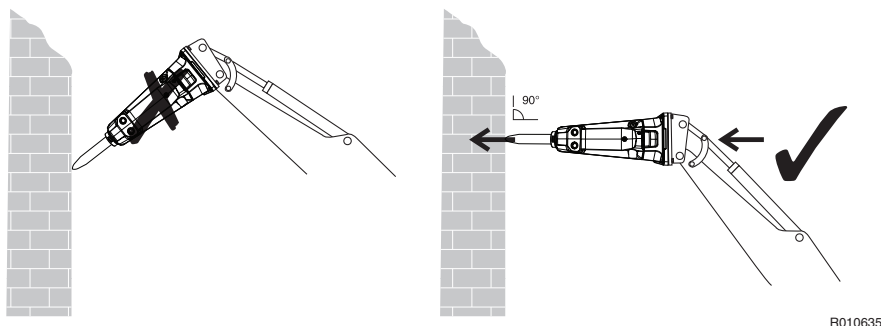
- Slå ikke på samme sted i mere end 15 sekunder ad gangen. Hvis emnet ikke går i stykker eller mejslen ikke trænger ind, skal man standse hammeren og ændre redskabets stilling. Når der arbejdes for længe på samme sted, dannes der stenstøv under værktøjet. Støvet dæmper virkningen af slaget og frembringer varme.



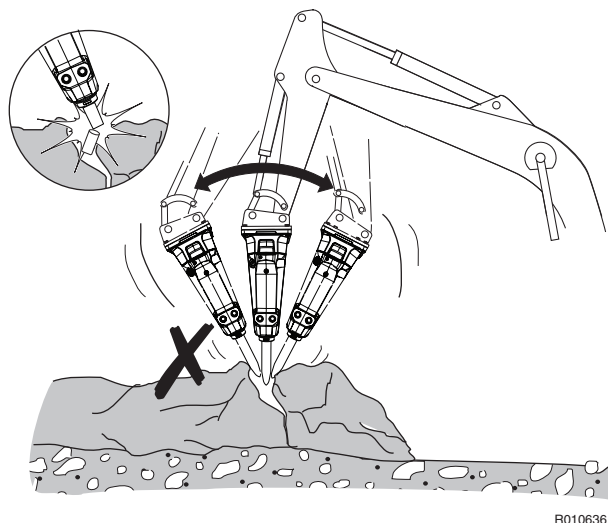
R010634

- Lyt til hammerens lyd, mens den arbejder. Hvis lyden bliver svagere og slagene mindre effektive, skyldes det, at redskabet er skævt anbragt i forhold til materialet, og/eller at der ikke udøves tilstrækkeligt tryk ned på redskabet. Ret redskabet ind, og pres det fast mod materialet.
- Lad ikke redskabet bevæge sig udad fra hammeren, når det trænger ind. Bliv ved med at presse hammeren nedad med udliggeren.

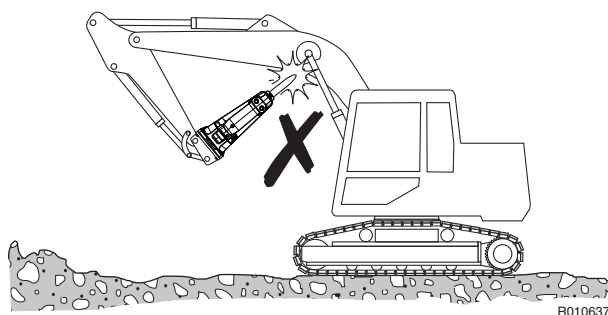
- Når der brydes lodrette konstruktioner (såsom murstensmure), skal redskabet placeres vinkelret på emnet.



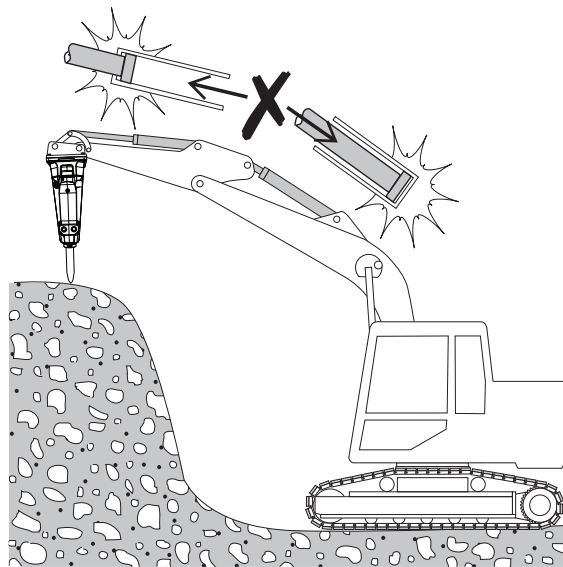
- Når man bryder beton eller hård og frossen jord, må man aldrig slå og lirke med redskabet på samme tid. Redskabet kan springe af. Sten i hård eller frossen jord kan forårsage bøjning af redskabet. Man skal derfor være opmærksom og stoppe knuseren, hvis man pludselig mærker modstand under redskabet.



- Når man bryder hård eller frossen jord, skal slagbrydningsmetoden anvendes. Begynd med at bryde et lille område i ydersiden af emnet. Fortsæt derefter med at bryde resten af emnet.
- Når hammeren betjenes, skal man sørge for, at den ikke kommer i berøring med redskabsudliggeren eller de hydrauliske forbindelser.

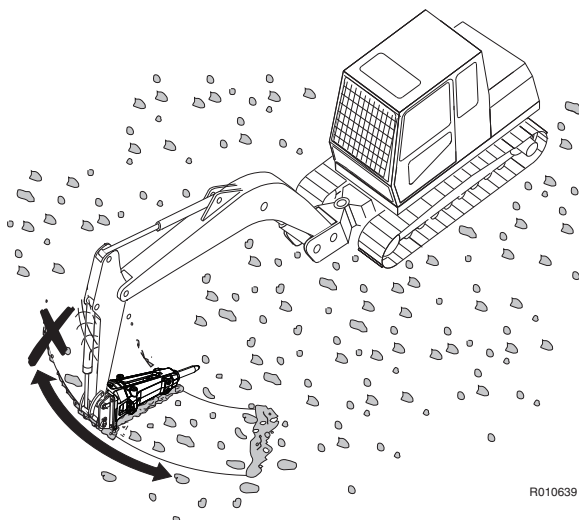


- Brug ikke hammeren, når køretøjets udligger- eller skovlcylinder er ved enden af et slag (enten helt ude eller helt inde). Det kan ødelægge maskinen.



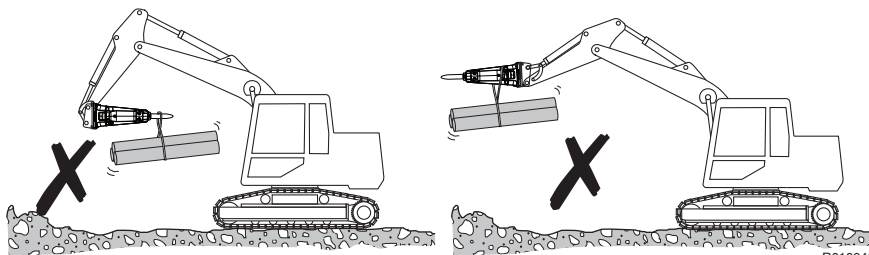
R010638

- Brug ikke hammeren til at fjerne stenstykker fra jorden. Dette kan beskadige hammeren og forårsage hurtigere slid på kappen.



R010639

- Brug aldrig hammeren eller hammerredskaber til at løfte med. Hammerens løfteøjne må kun anvendes i forbindelse med opbevaring og vedligeholdelse.



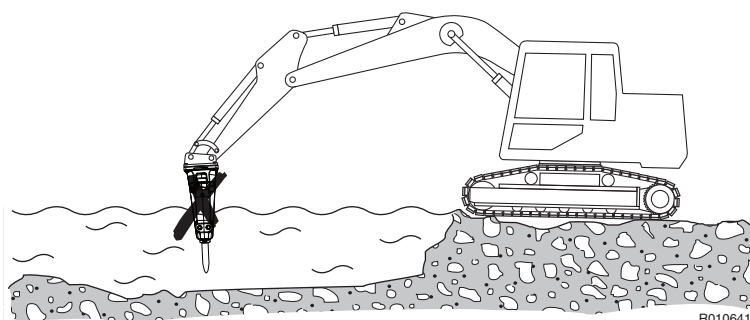
R010640

## ARBEJDSPROCEDURER



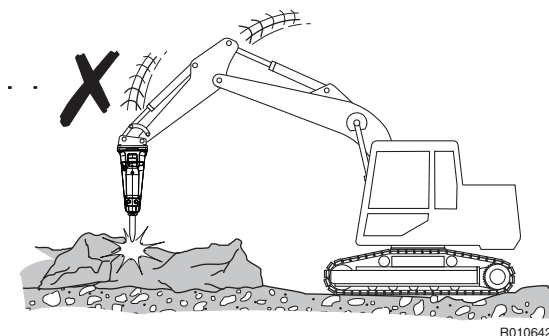
**Advarsel! Beskyt Dem selv og andre i nærheden mod flyvende stenstykker. Brug ikke hammeren eller køretøjet, hvis der er personer for nær ved hammeren.**

**Standardudgaven af hammeren må ikke anvendes under vand. Hvis det rum, hvor stemplet rammer redskabet, bliver fyldt med vand, opstår der en kraftig trykbølge der kan beskadige hammeren.**

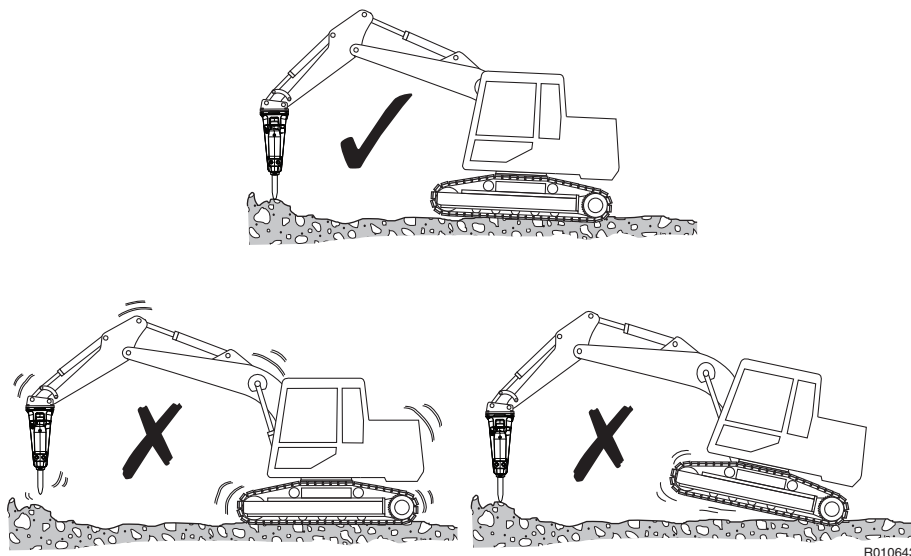


**Advarsel! For at undgå nedfaldende genstande må produktløfteren ikke anvendes til løft af andre produkter. Se "Løfteinstruktioner" side 10.**

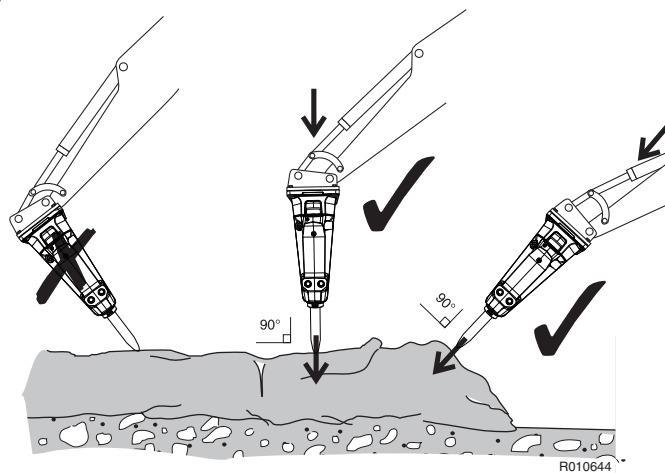
1. Forbered maskinen til normalt udgravningsarbejde. Flyt maskinen til den ønskede plads. Sæt motoren i frigear.
2. Sæt motoren på det anbefalede omdrejningstal.
3. Start forsigtigt køretøjet ved hjælp af styrefunktionerne, og placér hammeren og udliggeren i brydningsposition. Hurtige og uforsigtige bevægelser kan resultere i beskadigelse af hammeren.



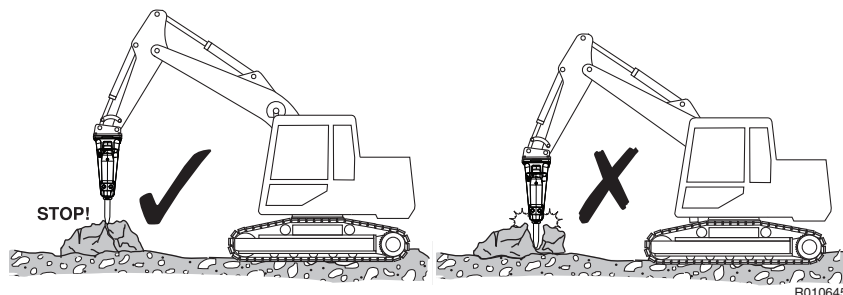
4. Brug udgravningsudliggeren til at presse hammeren fast mod emnet. Man må ikke lirke til hammeren med udliggeren. Pres ikke for hårdt eller for forsigtigt med udliggeren. Der anvendes den korrekte kraft, når hjulene begynder at løftes fra jorden.



5. Anbring redskabet vinkelret mod emnet. Gå uden om små uregelmæssigheder på emnet, som nemt brydes og forårsager enten tomgangslag eller forkert arbejdsvinkel.



6. Start hammeren.
7. Stop hammeren hurtigt. Lad ikke hammeren falde ned og slå i tomgang, når emnet brækker. Hyppige slag i tomgang er ødelæggende for hammeren. Hvis hammeren falder igennem, slides kappen hurtigere.



## 5.3 MONTERING OG AFMONTERING AF HAMMER

### AFMONTERING



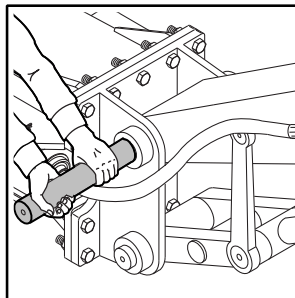
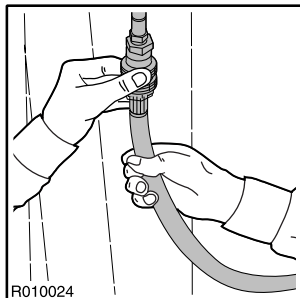
**Advarsel! Hammeren skal sikres mod at kunne rulle omkring, når den er taget af køretøjet. Lad kun en erfaren operatør placere køretøjet til afmontering af hammeren!**

**Advarsel! Det hydrauliske tryk inde i hammeren skal altid frigøres, før der åbnes for slangeforbindelserne! Brug et sikkerhedsstik i lavtryksmålingstilslutningen, når der bruges en lynkobling. See ‘Hoveddele’ on page 12.**

**Advarsel! Varm hydraulikvæske kan forårsage alvorlige personskader!**

1. Anbring hammeren på et plant sted. Hvis hammeren går til vedligeholdelse, fjern værktøjet.
2. Stop køretøjsmotoren. Betjen udliggeren og styrefunktionerne på hammeren for at frigive tryk i slangerne. Vent ti minutter, mens trykket falder, før slangeforbindelserne åbnes.
3. Luk for hammerens ind- og udførelsesåbninger. Hvis der anvendes hurtigkoblinger, vil frakobling automatisk lukke hammerledninger. Hvis hammeren er udstyret med kugleventiler, skal disse også lukkes.
4. Afbryd slangerne. **VIGTIGT! Beskyt miljøet mod oliespild.** Tilprop slangerne og hammerens indførelses- og udførelsesåbninger for at holde snavs ude af hydraulikkredsløbet.

## 5. Fjern monteringsdele.



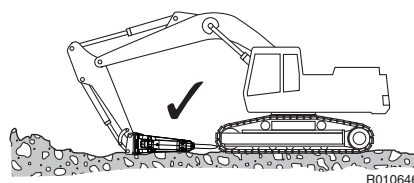
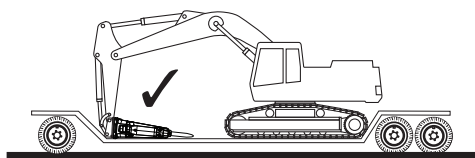
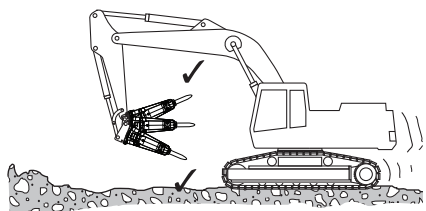
## 6. Køretøjet kan flyttes til side.

**MONTERING**

1. Montér hammeren på samme måde som en skovl. Installér skovl bolte.
2. Forbind slangerne. Hammerens indførelsesåbning er markeret med "IN" og udførelsesåbningen med "OUT". Under monteringsinspektionen bliver visse specifikationer (såsom driftstryk og olieomløb) kontrolleret, så det sikres, at disse opfylder maskinens specifikationskrav. Se "Hammerspecifikationer" side 74.
3. Åbn for hammerens ind- og udførelsesåbninger.

**5.4 TRANSPORT**

Transport- og opbevaringspositionerne vises nedenfor. Når hammeren transporteres, skal man sørge for, at den ikke er placeret for tæt på eller peger mod kabinevinduet.



R010646

## 5.5 SPECIALANVENDELSE

Særlige betingelser for anvendelse er forhold hvor hammeren bruges til arbejde andet end normal nedbrydning eller nedrivning, såsom:

- Tunneling
- Scaling
- Rengøring af støberi
- Undervandsopgaver
- Opgaver under ekstremt lave eller høje temperaturer
- Brug af særlige hydrauliske væsker
- Hammeropgaver med en særlig bærer (f.eks. en ekstra lang bom)
- Andre særlige vilkår

Særlige brugsbetingelser kan kræve ændringer vedhæng, særlige driftsteknikker, øget vedligeholdelse eller særlige slidposter. Hvis du har planer om at bruge en hammer under en særlig brugsbetingelse, bedes du kontakte din lokale forhandler for at få vejledning.

### UNDERVANDSOPGAVER



**Anvend miljøvenlig olie og smøremiddel under anvendelse af hammeren under vand.**



**Advarsel! Hvis du bruger hammeren under vand, beskyt Dem selv og andre i nærheden mod komprimeret vand/luft spray og mulige brudte slangerne af trykluft.**

**Advarsel! Hvis du bruger hammeren under vand, kontrollere stabiliteten af bærermaskin og hammer. Vand får inde i hammer, hvorved der kan vejer mere. På grund af den ekstra vægt af vand, løft hammeren forsigtigt ud af vandet.**

**Standardudgaven af hammeren må ikke anvendes under vand. Hvis det rum, hvor stemplet rammer redskabet, bliver fyldt med vand, opstår der en kraftig trykbølge, og hammeren kan blive beskadiget.**

Hammerdelenes modstandsdygtighed over for slid er mærkbart lavere under vand end ved normal anvendelse. Dette skyldes korrosion og den slidende effekt af mudder i vandet. Efter påbegyndt bearbejdning under vand, skal hammeren kontrolleres med jævne mellemrum, f.eks. hver halve time. Tilpas kontrolintervallerne til arbejdsforholdene.

---

I forbindelse med bearbejdning under vand er produktiviteten af den hydrauliske hammer mærkbart nedsat i forhold til normal anvendelse. Årsager:

1. Operatører kan ikke se brydningsobjektet. Dette forårsager vinkelforskydning mellem redskabet og brydningsobjektet samt unødige tomgangsslag.
2. Hammeren skal efterses og smøres oftere end normalt.
3. **Hammeren skal altid gennemgå et komplet serviceeftersyn efter anvendelse uden vand.**

## 5.6 OPBEVARING

---

### LÆNGERE TIDS OPBEVARING

Overhold følgende punkter ved lagring af hammeren. På denne måde beskyttes monterings vitale dele mod rust, og maskinen er altid klar til brug, når det behøves.

1. Opbevaringsstedet skal være tørt.
2. Redskabet skal tages ud.
3. Den nederste ende af stemplet, redskabet og redskabets bøsning skal være godt beskyttet med smørefedt.
4. Forbindelser skal forsegles med rene propper for at hindre olielækage og indtrængen af snavs i koblingerne.
5. Maskinen skal opbevares i lodret stilling.
6. Forvis Dem om, at knuseren ikke kan vælte.



# SMØRING

---

---

# 1. SMØRING AF HAMMERVÆRKTØJ

---

## 1.1 ANBEFALEDE SMØREMIDLER

---

Til smøring af værktøj anbefales det, at der kun anvendes Rammer Special Tool Grease, som fås i følgende størrelser og udgaver:

- 250 g patron til kompakt automatisk smøringssystem (varenr. 955739).
- 400 g patron til manuel smøring (varenr. 902045).
- 500 g patron til standard automatisk smøringssystem, Ramlube II (varenr. 951370).
- 18 kg tromle, Ramlube I til genopfyldning (varenr. 902046).

Hvis der anvendes andet værktøjsfedt, skal det opfylde følgende kriterier:

- Intet dråbepunkt eller meget højt, over 250 °C.
- Maksimal driftstemperatur på mindst 150 °C.
- Laveste driftstemperatur under laveste omgivende temperatur.
- Tilsætningsstoffer: molybdendisulfid (MoS<sub>2</sub>), grafit eller tilsvarende.
- Gennemtrængning 0 ... 2 (NLGI).
- Ingen reaktion med hydrauliske olier.
- Vandtæt.
- God friktion med stål.

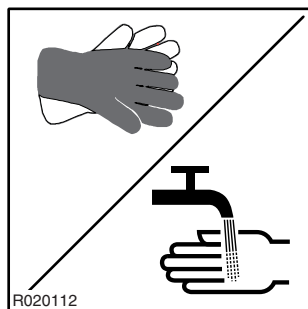
BEMÆRK! Rammer-fedt fås også i andre formuleringer. Rammer BIO Tool Grease er et miljøvenligt, biologisk nedbrydeligt alternativ til Rammer Special Tool Grease. Rammer Arctic Tool Grease er specielt formuleret til drift i ekstrem kulde. Kontakt Deres Rammer-forhandler for at få yderligere oplysninger.

### AUTOMATISK SMØRING RAMLUBE II COMPACT

- RAMMER SPECIAL TOOL GREASE, PATRON med 250 g, varenr. 955739



**Brug handsker når der arbejdes med smørefedt beholdere. Hvis du får smørefedt på huden, vaskes det af med vand og sæbe.**



## 1.2 AUTOMATISK SMØRING

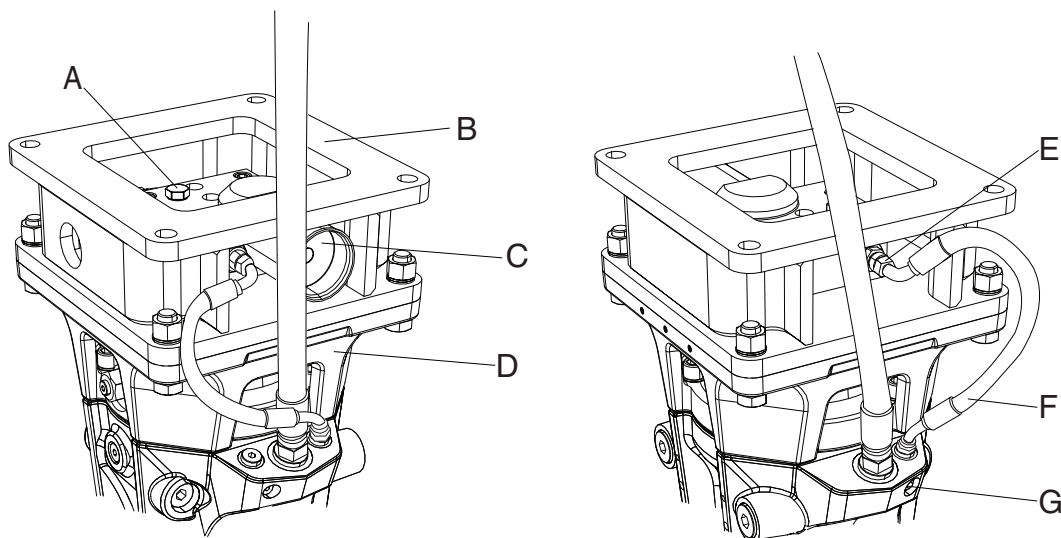


**Bortskaf tom emballage til fedt forsvarligt.**

Hammeren kan udstyres med en automatisk smøreenhed. Se “Smøringssystem” side 13.

Smørefedtpatronen må ikke tages ud, hvis dette ikke er nødvendigt. Lad altid smørefedtpatronen sidde i smøreanordningen, for at der ikke skal trænge snavs ind i smøringssystemet.

Bemærk: Hamrene, som ikke er udstyret med et automatisk smøringssystem, skal smøres manuelt ved hjælp af smøreniplen. Se “Manuel smøring” side 51.

**AUTOMATISK SMØRINGSSYSTEM**

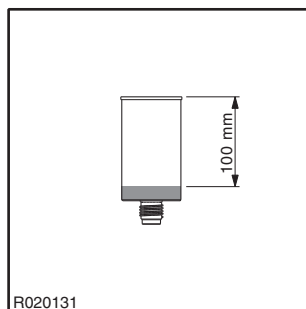
R020147

- A. Udluftningsprop
- B. Beslag til smøringssystem
- C. Smørepatron
- D. Olietryksslange
- E. Pumpeelement
- F. Smøreslange
- G. Smørenippel til manuel smøring

**UDSKIFTNING AF SMØREFEDTPATRON**

Mål afstanden fra toppen af smørefedtpatronen. For at sikre en fejlfri drift udskiftes smørefedtpatronen, hvis afstanden er mere end 100 mm (3,94"). Smørefedtpatronen er helt tom, når afstanden er 105 mm (4,13").

Bemærk: Udskift smørefedtpatronen, før den er helt tom. En tom patron kan forårsage luftlommer i smøringssystemet, som kan forstyrre eller blokere for smørepumpens forsyning. Se "Udluftning af smøringssystemet" side 49.



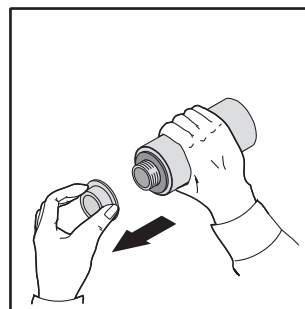
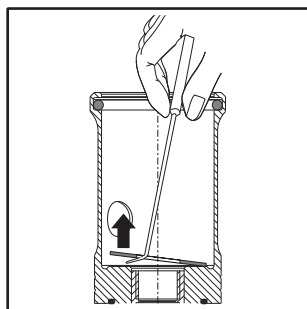
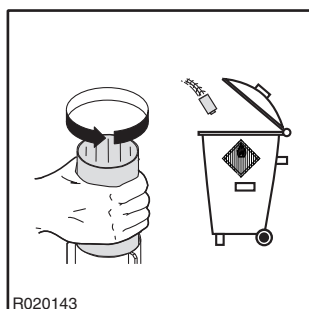
1. Skru smørefedtpatronen løs og fjern den.
2. Bortskaf den brugte patron korrekt.

Bemærk: Smørefedtpatronen kan ikke genbruges, den kan ikke genopfyldes.

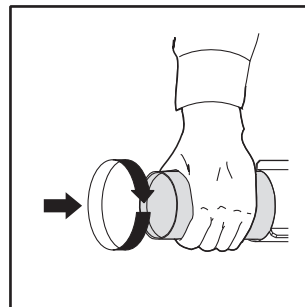
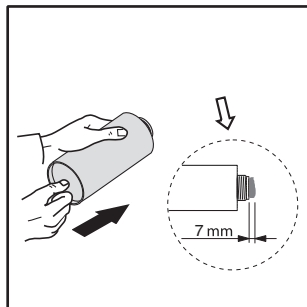
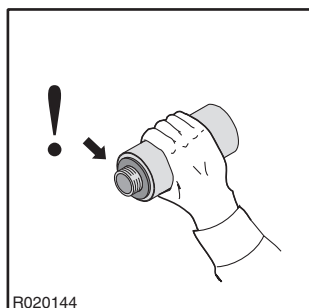
3. Fjern den gamle pakning til smørefedtpatronen fra patronholderen.
4. Kontrollér og rens smørefedt patronens tilslutning i patronens holder.

Bemærk: Rengør udluftningshullet i patronholderen. Se “Rengøring af udluftningshullerne i smøringssystemet” side 50.

5. Fjern beskyttelsehætten fra den nye patron.



6. Kontrollér smørepatronens pakning.
7. Pres med fingrene i enden af patronen indtil der kommer ca. 7 mm (0,28 ") fedt ud.
8. Indsæt patronen og stram den.



### 1.3 JUSTERING AF FEDT DOSEN

Bemærk, at den faktiske mængde nødvendigt fedt til korrekt smøring varierer i forhold til:

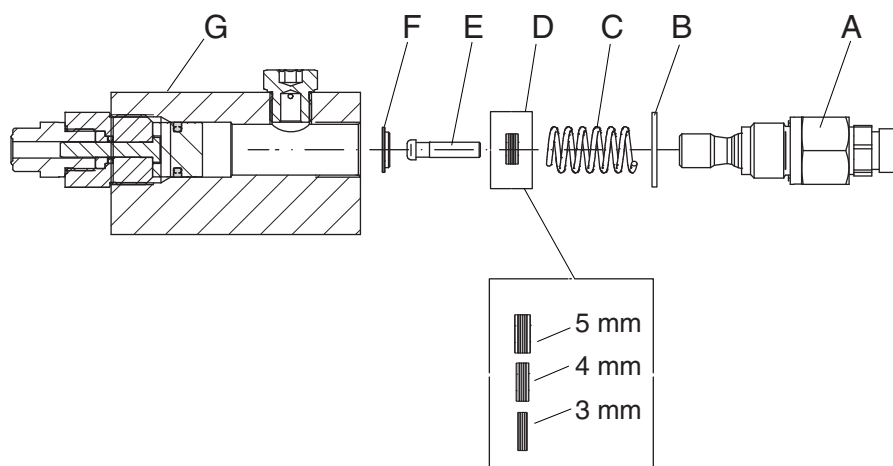
- hammerstørrelse
- Anvendelse: Mængden af smørefedt afhænger af slagperiodernes længde. I praksis betyder det, at for en anvendelse, hvor slagperioderne er korte, men smørefedtmængden er stor, kan der anvendes en mindre dosering.
- slitagehastigheden for mejselskaft og bøsning
- tilstanden på værktøjsforseglingen
- operatøernes arbejdsteknik
- fedtkvalitet

For at justere doseringen anvendes de tre smørefedtforsyningsbegrænsere, der følger med smøringssystemet. Fra fabrikken er smøringssystemet indstillet til en dosering på 5 mm (0,20 ") i begrænseren. Se tabellen for dosering for hver begrænser.

Komponent	Begrænserstørrelse	Smørefedt/slagperiode
Begrænser (fabriksindstilling)	5 mm (0,20")	0,03 g
Begrænser	4 mm (0,16")	0,045 g
Begrænser	3 mm (0,12")	0,065 g
Pumpeelement uden begrænser	-	0,1 g

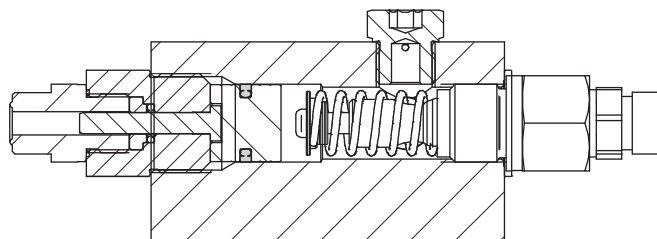
1. Anbring hammeren på et plant underlag.
2. Tag smøreslangen af pumpeelementet.

3. Skru pumpeelementet (A) af med en skruenøgle, og træk det forsigtigt ud af pumpehuset (G). Afmonter Usit-ringen (B), fjederen (C), begrænseren (D), stemplet (E) og fjederskiven (F) fra pumpehuset. Bemærk, at løse dele kan falde ned på jorden, når elementet trækkes ud.



R020136

4. Udskift begrænseren. Vælg begrænserstørrelse i henhold til den ønskede smørefedtdosering. Se tabellen ovenfor angående dosering for hver begrænser.
5. Sæt fjederskiven, stemplet, begrænseren, fjederen, Usit-ringen og pumpeelementet i pumpehuset.

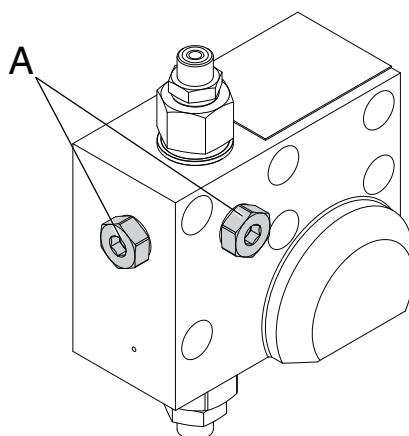


R020135

6. Spænd pumpeelementet til 45 Nm (33 lbf ft).
7. Fastgør smøreslangen til pumpeelementet.
8. Udluft smøringssystemet. Se "Udluftning af smøringssystemet" side 49.

## 1.4 UDLUFTNING AF SMØRINGSSYSTEMET

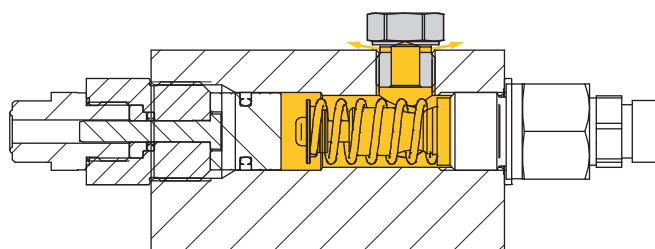
Luft inde i smøringssystemet kan forstyrre eller blokere smørepumpens forsyning til hammeren. Hvis værktøjet ikke får nok smørefedt, men smørepatronen er fuld, udluftes eventuel luft i smøringssystemet.



R020133

Der er to luftpropper (A) på pumpehuset. En af propperne kan bruges til udluftning af smøringssystemet.

1. Løsn luftproppen ca. 1-2 omgange med en skruenøgle. Sørg for, at proppen er løs nok til, at smørefedt kan komme ud.
2. Skub patronstemplet med fingrene eller en stump ende af et værktøj, indtil der kommer fedt ud af luftproppens hul.

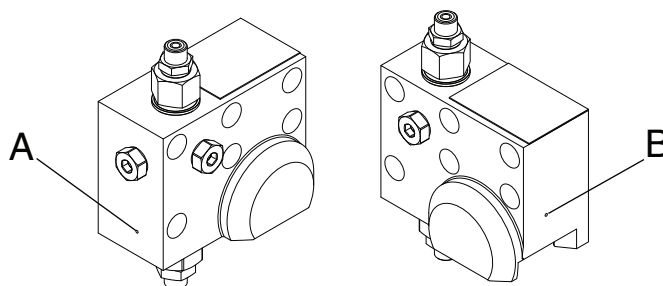


R020134

3. Spænd luftproppen til 45 Nm (33 lbf ft).

## 1.5 RENGØRING AF UDLUFTNINGSHULLERNE I SMØRINGSSYSTEMET

Der er to udluftningshuller i smøringssystemet: et i pumpehuset (A) og et andet i patronholderen (B).



R020146

### UDLUFTNINGSHUL I PUMPEHUSET

Et blokeret udluftningshul i pumpehuset kan forstyrre eller blokere for smørepumpens forsyning til hammeren. Hvis værktøjet ikke får nok fedt, men smørepatronen er fuld, og smøringssystemet er blevet udluftet, kontrolleres udluftningshullet, og eventuelt ophobet snavs tørres væk udefra.

**Bemærk:** Hvis udluftningshullet i pumpehuset lækker olie eller fedt, afmonteres smøringssystemet fra hammeren, hvorefter det indleveres til service på et autoriseret Rammer-serviceværksted.

### UDLUFTNINGSHUL I PATRONHOLDEREN

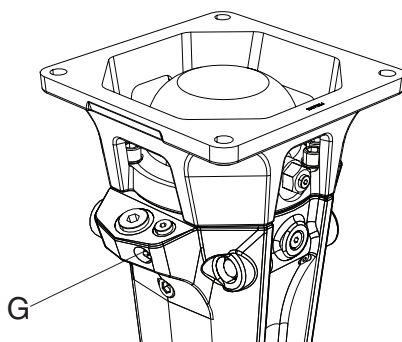
Et blokeret udluftningshul i patronholderen kan gøre det vanskeligt at montere smørepatronen på smøringssystemet. Kontroller udluftningshullet i patronholderen for eventuelt ophobet snavs, og fjern det fra indersiden af hullet med en pind.

## 1.6 MANUEL SMØRING



**Følg anvisningerne for smøring og undgå unødvendig oversmøring. Bortskaf tom emballage til fedt forsvarligt.**

Manuel smøring er altid mulig, selvom hammeren er udstyret med et automatisk smøringssystem. Smøreniplen (G) til manuel smøring er placeret på hammerens ansats.



R020140

### SMØRINGSINTERVAL

1. Mejslens skaft skal smøres grundigt, inden mejslen sættes i.
2. Mejslen og dens bøsninger skal med jævne mellemrum smøres med 3-5 sprøjt fra en fedtsprøjte.

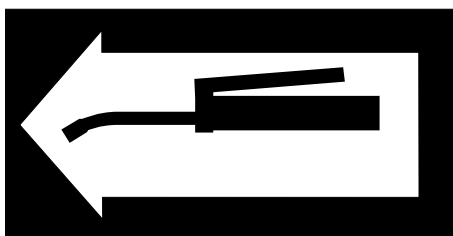
3. Tilpas smøringsintervallet og fedtmængden til graden af værktøjsslitage og de aktuelle driftsforhold. Dette kan variere fra hver anden time til en gang om dagen afhængig af, hvilket materialet der bearbejdes (sten/beton). Se "Anbefalede smøremidler" side 44.

Utilstrækkelig smøring eller anvendelse af forkert smøremiddel kan forårsage:

- Ekstraordinær slitage af mejslen og dens bøsninger
- Beskadigelse af mejslen

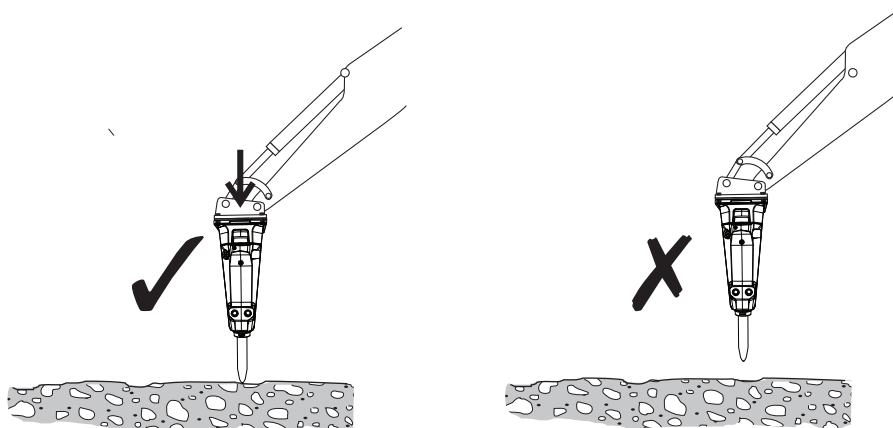
#### KORREKT SMØRING

1. Stil hammeren i lodret stilling, så den hviler på redskabet på et fast underlag.
2. Stop køretøjets maskine og vent i 10 minutter, indtil olietrykket er faldet inde i hammeren.
3. Sprøjt smørefedt fra en fedtsprøjte ind i de smøringspunkter (G), der er markeret med nedenstående klistermærke.



R020002

Bemærk: Hammeren skal stå lodret og hvile på redskabet, for at smørefedt kan trænge ned i mellemrummet mellem redskabet og bøsningen.



R020139

---

## 2. HYDRAULIKOLIE TIL MASKINEN

---

### 2.1 KRAV TIL HYDRAULIKOLIE

---

#### GENERELLE KRAV

I almindelighed kan den hydraulikolie, der er beregnet til køretøjet, også anvendes i denne maskine. Men eftersom bearbejdning med dette produkt opvarmer olien til en højere temperatur end i forbindelse med normalt brydningsarbejde, skal olietemperaturen overvåges.

Hvis hydraulikoliens temperatur overstiger 80 °C, skal der anvendes en ekstra oliekoeler. Oliens viskositet skal være på mellem 20 og 1000 cSt, når udstyret er i brug.

Hvis produktet anvendes kontinuerligt, holder hydraulikoliens temperatur sig på et vist niveau afhængig af de aktuelle driftsforhold og af køretøj. Temperaturen i beholderen må ikke overstige det tilladte maksimum.

Hammeren må ikke startes, hvis den omgivende temperatur ligger under 0 °C, og olien er meget tyk. Maskinen skal flyttes for at hæve olietemperaturen til over 0 °C inden arbejde med hammeren startes (olien skal have en viskositet på 1000 cSt eller 131 °E).



Bemærk: Vi anbefaler på det kraftigste, at der anvendes forskellige hydraulikolier i sommer- og vinterperioden, hvis der forekommer en gennemsnitlig temperaturforskel på mere end 35 °C. Herved sikres den korrekte hydraulikolieviskositet.

### **SPECIALOLIER**

I visse tilfælde kan specialolier (f.eks. biologiske og ikke-brændbare olier) anvendes i de hydrauliske hammere. Følgende overvejelser bør tages i forbindelse med anvendelse af specialolier:

- Specialoliens viskositet skal have det korrekte forhold (20-1000 cSt)
- Specialoliens smøreegenskaber skal være tilstrækkelige
- Specialoliens korrosionsbestandighed skal være god nok

Bemærk: Selvom der kan anvendes specialolie i køretøjet, skal det på grund af hammerens høje stempelhastighed kontrolleres, at denne olie passer til hammeren. Kontakt olieproducenten eller den lokale forhandler for at få yderligere oplysninger om specialolier.

## **2.2 OLIEKØLER**

Hammerens returledning skal tilsluttes mellem oliekoøleren og hovedfiltrene. Returledningen bør ikke tilsluttes før oliekoøleren. Hvis returstrømmen føres igennem køleren, er der risiko for at beskadige enten køleren (pga. stødvis gennemstrømning) eller hammeren (pga. det forøgede modtryk).

Stallets hydrauliksystem skal være i stand til fastholde en acceptabel gennemsnitstemperatur under hammerdrift. Der er to grunde til dette.

1. Pakninger, skraberinge, membraner og andre dele af det samme materiale kan normalt modstå temperaturer på op til 80 °C.
2. Desto højere temperaturen er, desto mindre er oliens viskositet og dermed dens smøreevne.

Et standardstel med et passende hammerkredsløb lever op til kravene om den nødvendige køleevne. Hvis olietemperaturen har tendens til at blive for høj under brug af hammeren, skal følgende ting kontrolleres:

- Hammerkredsløbets overtryksventil er ikke åben, når hammeren er i drift.
- Trykfaldet i hammerkredsløbene er rimelige. Mindre end 10 bar (145 psi) i trykledningen og mindre end 5 bar (75 psi) i returledningen.
- Der er ikke interne lækager i de hydrauliske pumper, ventilerne, cylindrene, motorerne eller hammeren.

Hvis alle de ovenstående ting er i orden, og hydraulikoliens temperatur stadig er for høj, er der behov for yderligere køling. Kontakt stelproducenten eller forhandleren for at få yderligere oplysninger.

---

## 2.3 OLIEFILTER

---

Oliefilteret har til formål at fjerne urenheder i hydraulikolien. Luft og vand betragtes også som urenheder. Ikke alle urenheder kan ses med det blotte øje.

Urenheder trænger ind i hydrauliksystemet, når:

- Hydraulikolie udskiftes eller påfyldes.
- Komponenterne repareres eller serviceres.
- Hammeren monteres på hammerstellet.
- Komponenterne er slidte.

Hammerstellets eksisterende hovedoliefiltre anvendes normalt som returledningsfiltre i hammerkredsløbet. Kontakt maskinproducenten eller den lokale forhandler vedrørende vejledning i, hvor ofte filteret skal udskiftes.

I forbindelse med brug af den hydrauliske hammer skal oliefilteret opfylde følgende specifikationer:

- Oliefilteret skal opsamle alle partikler, som er større end 25 mikron (0,025 mm).
- Oliefilteret skal være lavet af et syntetisk fiberstof eller et meget fint metalvæv, som kan modstå store trykvariationer.
- Oliefilteret skal have en nominal gennemstrømningskapacitet på mindst det dobbelte af hammerens maksimale gennemstrømning.

Olieproducenter garanterer generelt, at nye olier har en partikelmængde på maksimalt 40 mikron. Filtrér olien, når beholderen påfyldes.

Urenheder i den hydrauliske olie i hammerstellet og hammerkredsløbene kan forårsage følgende problemer:

1. Mærkbar nedsættelse af pumpe og andre komponenters levetid.

- Hurtig slitage af maskindele.
  - Kavitation.
2. Slitage af cylinder og pakninger.
3. Reduktion i hammerens ydeevne.
- Hurtig slitage af bevægelige dele og pakninger.
  - Risiko for, at stemplet sætter sig.
  - Olielækager.
4. Forkortet levetid og nedsat oliesmøreevne.
- Overophedning af olie.
  - Forringet olie kvalitet.
  - Elektrokemiske forandringer af hydraulikolie.

5. Ventiler fungerer ikke korrekt.

- Ruller sætter sig fast.
- Hurtig slitage af maskindele.
- Tilstopning af små huller.

Bemærk: Beskadigelse af komponenter er kun et symptom. Problemet forsvinder ikke ved blot at fjerne symptomet. Hvis en komponent beskadiges pga. urenheder i olien, skal hele hydrauliksystemet rengøres. Skil hammeren ad, rengør den og sæt den sammen igen, og udskift derefter hydraulikolien.



---

# VEDLIGEHOELSE

---

---

# 1. RUTINEMÆSSIG VEDLIGEHOLDELSE

---

## 1.1 OVERSIGT

---

Dette produkt er et hydraulisk præcisionsværktøj. Ubetinget renlighed og stor omhyggelighed er grundlæggende og vigtige egenskaber ved håndtering af hydrauliske komponenter. Snavs er hydrauliksystemers værste fjende.

Håndtér knuserens dele med forsigtighed, og husk at tildække rensede og tørrede dele med rent, fnugfrit klæde. Brug altid kun specialfremstillede midler til rensning af hydrauliske dele. Brug aldrig vand, fortyndingsmidler eller kulstoffetraklorid.

Komponenter, pakninger og tætninger i det hydrauliske system bør smøres med ren hydraulikolie, før de samles.

## 1.2 EFTERSYN OG VEDLIGEHOLDELSE, SOM OPERATØREN KAN UDFØRE

---

Bemærk: Tidsintervaller i køretøjstimer henviser til den tid, som køretøjet arbejder med hammeren monteret.

### FOR HVER TO KØRETØJSTIMER

- Indfedt redskabets skaft og bøsninger. Se “Manuel smøring” side 51.
- Efterse hydraulikoliens temperatur, alle slangerne og forbindelserne samt stødeffektivitet og driftens regelmæssighed.
- Efterspænd alle løse forbindelser.

### FOR HVER 10 KØRETØJSTIMER, DOG MINDST EN GANG OM UGEN

- Afmonter redskabsspærrebolten og redskabet, og check deres tilstand. Eventuelle grater slibes af.
- Undersøg om redskabet er tilstrækkeligt indfedtet. Om nødvendigt foretages indfedtning oftere.

### FOR HVER 50 KØRETØJSTIMER, DOG MINDST EN GANG OM MÅNEDEN

- Check om der er slid på redskabets skaft og bøsninger.
- Check hydraulikslangerne. Udskift om nødvendigt. Der må ikke komme snavs ind i hammeren eller slangerne.

---

## 1.3 EFTERSYN OG VEDLIGEHOLDELSE, DER SKAL OVERLADES TIL FORHANDLEREN

---

Bemærk: De angivne tider henviser til køretøjets driftstimer, mens udstyret er påmonteret.

### FØRSTE INSPEKTION PÅ 50 TIMER

Det anbefales at få den første inspektion foretaget af Rammer-forhandleren efter 50 til 100 driftstimer. Yderligere oplysninger om den første 50-timers inspektion fås ved at kontakte Deres Rammer-forhandler.

### PERIODISK ELLER ÅRLIG SERVICEVEDLIGEHOLDELSE

Generelt skal denne regelmæssige service udføres for hver 1000 driftstimer med køretøjet eller én gang om året, alt efter hvad der måtte indtræffe først.

Hvis hammeren har en fjernovervågningsenhed, skal denne regelmæssige service udføres for hver 800 hammerarbejdstimer eller en gang om året, alt efter hvad der måtte indtræffe først.

Tilsidesættelse af den periodiske eller årlige service kan forårsage alvorlige skader på hammeren.

Under denne service udskifter Deres Rammer-forhandler alle pakninger, akkumulatormembraner og eventuelle beskadigede sikkerhedsmærkater. Kontakt Deres Rammer-forhandler for at få flere oplysninger om årlig service.

I forbindelse med dette eftersyn skal følgende opgaver desuden udføres:

- Check alle hydraulikforbindelser.
- Check, at ingen af hydraulikslangerne gnider imod noget, uanset bommens/udliggerens position.
- Efterse køretøjets hydraulikoliefiltre, og udskift dem om nødvendigt.

---

## 1.4 VEDLIGEHOLDELSESINTERVALLER VED SPECIALANVENDELSE

---

Serviceintervallet er betydeligt kortere ved specialanvendelse. Se "Daglig drift" side 32. I forbindelse med specialanvendelse skal De kontakte Deres Rammer-forhandler for at få oplyst de anbefalede serviceintervaller.

---

## 1.5 ANDRE VEDLIGEHOELDESPROCEDURER

---

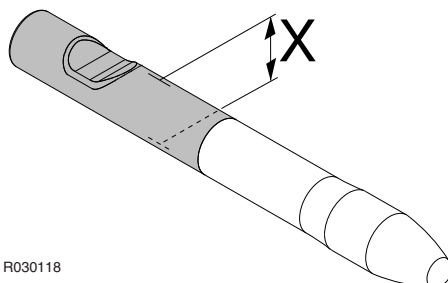
### AFVASKNING AF Udstyr

Under arbejdet med knuseren og når den aftages fra køretøjet, kan der hænge snavs (mudder, stenpulver osv.) fast på knuseren. Vask ydersiden af knuseren med en damprenser, før den sendes på værksted. Ellers kan snavset give vanskeligheder i forbindelse med adskillelse og samling.

**FORSIGTIG!** Tilprop tryk- og returslangen og andre tilslutninger, før knuseren afvaskes. I modsat fald kan der slippe snavs ind i knuseren, hvor det kan forårsage skader.

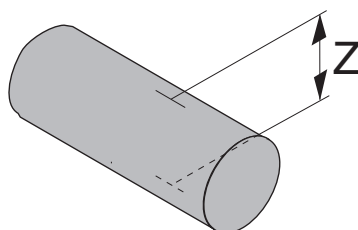
## 2. SKIFT AF VÆRKTØJET

### SLIDGRÆNSER OG SMØREMIDLER TIL AFMONTERING AF REDSKAB



R030118

Komponent	Slidgrænse
Redskabsdiameter (udslidt)	38 mm (1,50")



R030149

Komponent	Slidgrænse
Redskabets spærrebolt diameter Z (udslidt)	20 mm (0,79")

Komponent	Smøremiddel
Redskab og redskabets spærrebolte	Smørefedt

**AFMONTERING AF REDSKAB**

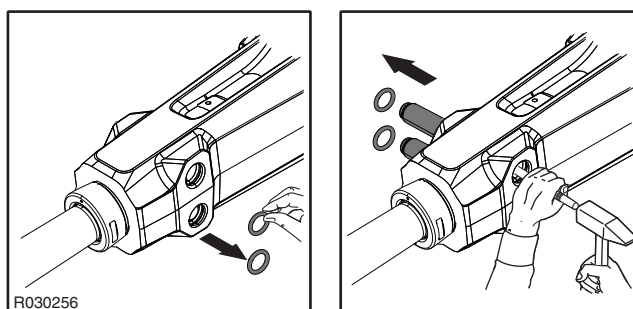
**Advarsel! Det hydrauliske tryk inde i hammeren skal altid frigøres, før redskabet afmonteres. Når hammeren har været i drift, skal man vente i 10 minutter, indtil olietrykket falder inde i hammeren.**

**Advarsel! Et varmt redskab kan forårsage alvorlige personskader.**

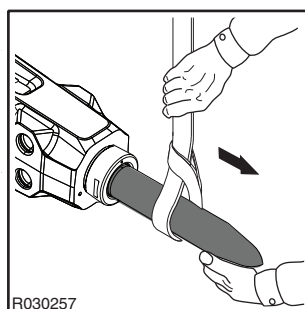


**Efterlad ikke udtjent hammer værktøj på arbejdsstedet. Metal fra udtjent værktøj kan genbruges ved aflevering på godkendte genbrugspladser.**

1. Anbring hammeren på et plant sted.
2. Sørg for at maskinen er sat i frigear, og at parkeringsbremsen er trukket, så maskinen ikke kan flytte sig.
3. Stop køretøjsmotoren.
4. Fjern O-ringene.
5. Fjern værktøjets spærrebolte og de resterende O-ringe.



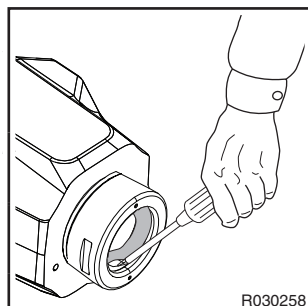
6. Fjern redskabet. Brug løfteapparat om nødvendigt. Se “Specifikationer til redskaber” side 77. Bemærk, at redskabsbøsningen og redskabet er låst med samme redskabets spærrebolt. Forhindre redskabsbøsning fra falde på jorden ved at fjerne redskabet.



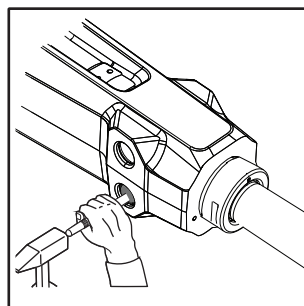
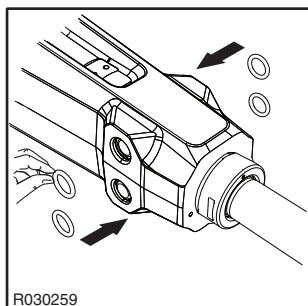
Bemærk: Hvis hammeren stadig er på køretøjet, er det muligvis lettere at sætte redskabet ned i jorden og løfte hammeren af redskabet. Sørg for, at redskabet ikke kan vælte.

### MONTERING

1. Rengør alle dele omhyggeligt.
2. Mål redskabsdiametern (X) fra det markerede område på illustrationen. Udskift om nødvendigt redskabet. Se "Skift af værktøjet" side 63.
3. Mål redskabets spærrebolts diameter (Z). Udskift den om nødvendigt. Se "Skift af værktøjet" side 63.
4. Kontrollér redskabsbøsningen for slid. Se "Redskabsbøsning" side 66.
5. Kontrollér værktøjspakningerne. Udskift om nødvendigt.

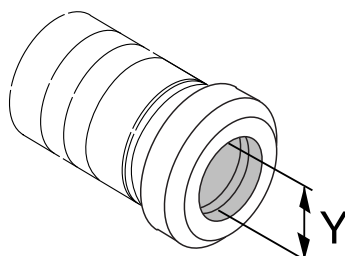


6. Rengør redskabet og spærreboltene, og dæk dem med smørefedt.
7. Montér redskabet, og ret rillerne ind efter hullet til boltene.
8. Indsæt spærreboltene og O-ringene.



### 3. REDSKABSØSNING

#### SLIDGRÆNSER OG SMØREMIDLER TIL AFMONTERING AF REDSKABSØSNINGEN



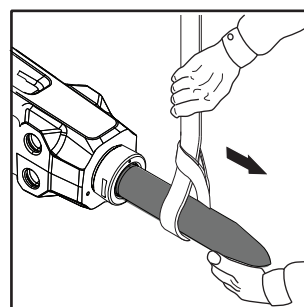
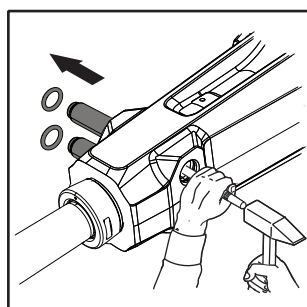
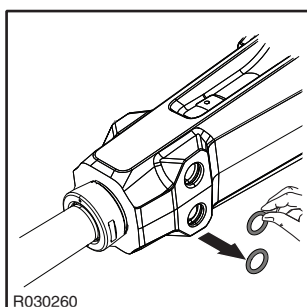
R030101

Komponent	Slidgrænse
Redskabsbøsningens indvendige diameter (udslidt)	42 mm (1,65")

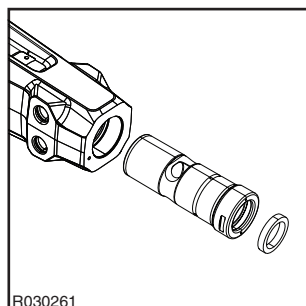
Komponent	Smøremiddel
Kontaktflader i fronthovedet	Gevindfedt

#### AFMONTERING AF REDSKABSØSNINGEN

1. Fjern redskabet. Bemærk, at redskabsbøsningen og redskabet er låst med samme spærrebolte. Forhindre redskabsbøsning fra falde på jorden ved at fjerne redskabet.



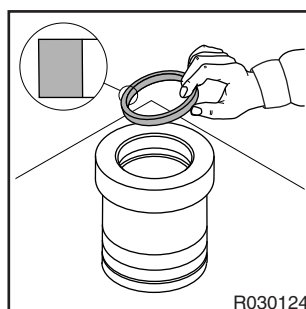
2. Tag redskabsbøsningen af.



3. Fjern O-ringen fra redskabsbøsningen.

#### MONTERING AF REDSKABSØSNINGEN

1. Rengør alle dele omhyggeligt.
2. Mål bøsningens indvendige diameter (markeret med Y). Udskift om nødvendigt bøsningen.
3. Montér pakningen.



4. Smør kontaktfladerne i fronthovedet.
5. Montér redskabsbøsningen. Hullerne i redskabsbøsningen bringes på linje med hullerne i fronthovedet.
6. Montér redskabet.

---

## 4. FEJLFINDING

---

### 4.1 HAMMEREN STARTER IKKE

---

#### **TRYK- ELLER RETURSLANGER ER LUKKEDE**

Kontrollér tilstanden af hurtigkoblingerne i hammerslangen. Hvis kugleventilerne i hammerslangen er lukkede, skal de åbnes.

#### **TRYK- OG RETURSLANGER INSTALLERET BAGVENDT**

Ombyt tryk- og returslangerne.

#### **TOMGANGSSLAGBESKYTTELSEN ER AKTIVERET, OG FREMFØRINGSKRAFTEN ER FOR LILLE**

Deaktiver tomgangsslagbeskyttelsen, eller øg fremføringskraften mod emnet. Se "Tomgangsslagbeskyttelse" side 28.

#### **STEMPLET ER I DEN NEDERSTE HYDRAULISKE LÅS**

Hold hammerens styreventil åben, og tving redskabet mod et emne. Toppen af redskabet vil skubbe stemplet ud af låsestillingen. Se "Daglig drift" side 32.

#### **SMØREFEDT I KONTAKTOMRÅDET MELLEM STEMPEL OG REDSKAB**

Aftag redskabet, og tør det overflødige fedt af. Se "Manuel smøring" side 51.

#### **HAMMERENS STYREVENTIL ÅBNER SIG IKKE**

Under drift af hammeren kontrolleres det, om trykledningen pulserer (det viser, at hammerens styreventil åbnes). Hvis ventilen ikke fungerer, tjekkes betjeningsmidlerne: mekaniske forbindelser, styredelstryk eller elektrisk styring.

#### **SIKKERHEDSVENTILEN I HYDRAULIKSYSTEMET ÅBNER VED LAVT TRYK. HAMMERENS ARBEJDSTRYK OPNÅS IKKE**

Efterse installationen. Kontrollér sikkerhedsventilens funktion. Justér sikkerhedsventilen i det hydrauliske kredsløb. Mål højtrykket på hammerens indførelsesledning.

#### **FOR STORT KONTRATRYK I RETURSLANGEN**

Efterse installationen. Kontrollér størrelsen af returslangen.

#### **LÆKAGE MELLEM TRYK- OG RETURSLANGER I GRAVEMASKINENS HYDRAULISKE KREDSLØB**

Efterse installationen. Check pumpen og andre hydrauliske komponenter.

#### **SVIGT I HAMMERENS VENTILFUNKTION**

Hammeren skal til serviceeftersyn på et autoriseret Rammer-værksted.

#### **MEMBRANFEJL**

Kontroller trykket. Hvis der ikke er tryk i akkumulatoren efter opstart, eller der sprøjter olie ud af akkumulatoren, udføres service på hammeren på et autoriseret Rammer-værksted.

**STEMPELFEJL**

Hammeren skal til serviceeftersyn på et autoriseret Rammer-værksted.

---

**4.2 HAMMEREN FUNGERER UREGELMÆSSIG, MEN SLAGET HAR FULD STYRKE**

---

**FOR LIDT FREMFØRINGSKRAFT FRA GRAVEMASKINEN**

Der henvises til den korrekte arbejdsmetode. Se “Daglig drift” side 32.

**SIKKERHEDSVENTILEN I HYDRAULIKSYSTEMET ÅBNER VED LAVT TRYK. HAMMERENS ARBEJDSTRYK OPNÅS IKKE**

Efterse installationen. Kontrollér sikkerhedsventilens funktion. Justér sikkerhedsventilen i det hydrauliske kredsløb. Mål højtrykket på hammerens indførelsesledning.

**SVIGT I HAMMERENS VENTILFUNKTION**

Hammeren skal til serviceeftersyn på et autoriseret Rammer-værksted.

---

**4.3 HAMMEREN FUNGERER DÅRLIGT, OG SLAGET ER UDEN KRAFT**

---

**ARBEJDSMETODEN ER UKORREKT**

Der henvises til den korrekte arbejdsmetode. Se “Daglig drift” side 32.

**SIKKERHEDSVENTILEN I HYDRAULIKSYSTEMET ÅBNER VED LAVT TRYK. HAMMERENS ARBEJDSTRYK OPNÅS IKKE**

Efterse installationen. Kontrollér sikkerhedsventilens funktion. Justér sikkerhedsventilen i det hydrauliske kredsløb. Mål højtrykket på hammerens indførelsesledning.

**INDSTILLINGEN AF TRYKJUSTERINGSVENTILEN ER UKORREKT**

Hammeren skal til serviceeftersyn på et autoriseret Rammer-værksted.

**TAB AF TRYK I TRYKAKKUMULATOREN**

Hammeren skal til serviceeftersyn på et autoriseret Rammer-værksted.

**SVIGT I HAMMERENS VENTILFUNKTION**

Hammeren skal til serviceeftersyn på et autoriseret Rammer-værksted.

---

**4.4 SLAGFREKVENSEN BLIVER LANGSOMMERE**

---

**OLIEN ER OVEROPHEDET (OVER +80 °C/+176 °F)**

Undersøg om der er fejl i olie kredsløbet eller intern lækage i hammeren. Check køretøjets hydrauliske kredsløb. Kontrollér sikkerhedsventilens funktion på køretøjet. Kontrollér rørdiameteren. Monterer en ekstra olie køler.

**HYDRAULIKOLIENS VISKOSITET ER FOR LAV**

Kontrollér hydraulikolien. Se “Krav til hydraulikolie” side 53.

**FOR STORT KONTRATRYK I RETURSLANGEN**

Efterse installationen. Kontrollér størrelsen af returslangen.

**SIKKERHEDSVENTILEN I HYDRAULIKSYSTEMET ÅBNER VED LAVT TRYK. HAMMERENS ARBEJDSTRYK OPNÅS IKKE**

Efterse installationen. Kontrollér sikkerhedsventilens funktion. Justér sikkerhedsventilen i det hydrauliske kredsløb. Mål højtrykket på hammerens indførelsesledning. Den lokale forhandler kan give yderligere oplysninger.

**LÆKAGE MELLEM TRYK- OG RETURSLANGER I GRAVEMASKINENS HYDRAULISKE KREDSLØB**

Efterse installationen. Check pumpen og andre hydrauliske komponenter.

**SVIGT I HAMMERENS VENTILFUNKTION**

Hammeren skal til serviceeftersyn på et autoriseret Rammer-værksted.

---

**4.5 HAMMEREN KAN IKKE STOPPES ELLER HAR EFTERLØB**

---

**FEJL I HAMMER KONTROL VENTIL**

Check hammer kontrol ventil i gravemaskinen.

---

**4.6 OLIE BLIVER OVEROPHEDET**

---

**FORKERT ANVENDELSE AF HAMMEREN**

Der henvises til anbefalet anvendelse og korrekte arbejdsmetoder. Se “Daglig drift” side 32.

**OLIEKØLERENS KAPACITET ER FOR LAV**

Monterer en ekstra oliekoeler.

**SIKKERHEDSVENTILEN I HYDRAULIKSYSTEMET ÅBNER VED LAVT TRYK. HAMMERENS ARBEJDSTRYK OPNÅS IKKE**

Efterse installationen. Kontrollér sikkerhedsventilens funktion. Justér sikkerhedsventilen i det hydrauliske kredsløb. Mål højtrykket på hammerens indførelsesledning. Den lokale forhandler kan give yderligere oplysninger.

**HYDRAULIKOLIENS VISKOSITET ER FOR LAV**

Kontrollér hydraulikolien. Se “Krav til hydraulikolie” side 53.

**LÆKAGE MELLEM TRYK- OG RETURSLANGER I GRAVEMASKINENS HYDRAULISKE KREDSLØB**

Efterse installationen. Check pumpen og andre hydrauliske komponenter.

**INDVENDIG OLIELÆK I HAMMEREN**

Hammeren skal til serviceeftersyn på et autoriseret Rammer-værksted.

**FOR STORT KONTRATRYK I RETURSLANGEN**

Efterse installationen. Kontrollér størrelsen af returslangen.

---

**4.7 TILBAGESLAGSVÆRKTØJSFEJL**

---

**FORKERT ANVENDELSE AF HAMMEREN**

Der henvises til anbefalet anvendelse og korrekte arbejdsmetoder. Se “Betjeningsinstruktioner” side 26.

**RÅDRIFTSPRAKSIS**

Der henvises til anbefalet anvendelse og korrekte arbejdsmetoder. Se “Daglig drift” side 32.

**VÆRKTØJET FÅR IKKE NOK SMØRING**

Der henvises til anbefalet anvendelse og korrekte arbejdsmetoder.

Se “Smøring af hammerværktøj” side 44.

**VÆRKTØJ FOR LANG**

Brug kortes muligt værktøj. Der henvises til anbefalet anvendelse og korrekte arbejdsmetoder.

**HURTIG SLITAGE AF VÆRKTØJ**

Der henvises til anbefalet anvendelse og korrekte arbejdsmetoder. Se “Daglig drift” side 32. Der er et bredt udvalg af udstyr til rådighed til forskellige opgaver. Kontakt din lokale forhandler for yderligere information.

---

**4.8 YDERLIG ASSISTANCE**

---

**YDERLIG ASSISTANCE**

Hvis der kræves yderligere assistance, vær klar til at besvare følgende spørgsmål inden du ringer til forhandleren.

- Model og serienummer
- Driftstimer og servicehistorik
- Eventuel rapport om fjernovervågningsenhed
- Køretøjsmodel
- Montering: Oliestrøm, driftstryk og returledningstryk, hvis kendt
- Brug
- Har produktet arbejdet normalt før



---

# SPECIFIKATIONER

---

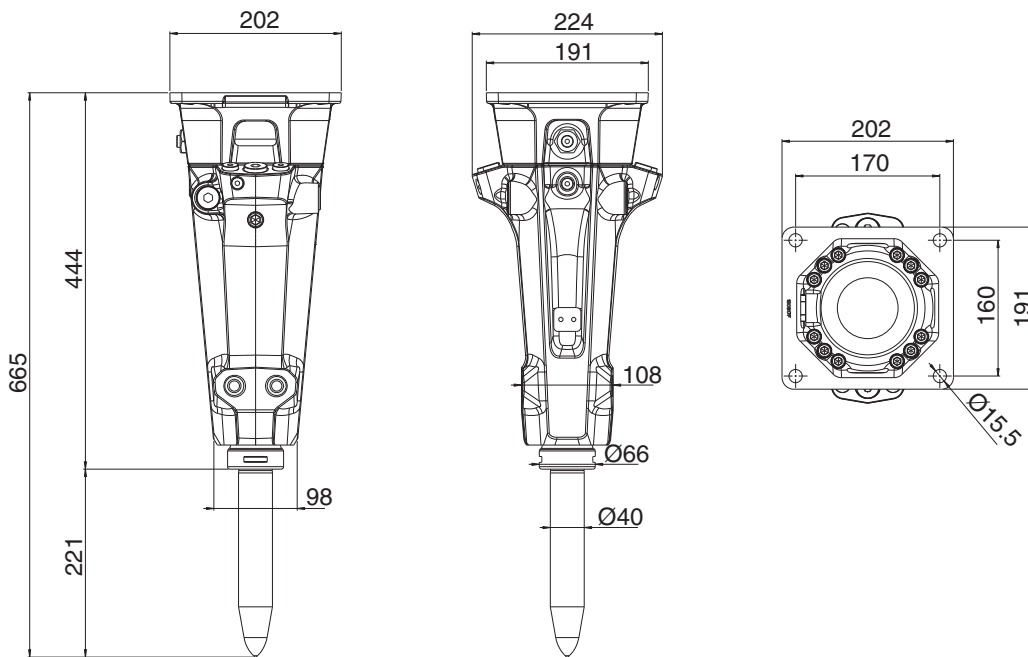
# 1. HAMMERSPECIFIKATIONER

## 1.1 TEKNISKE SPECIFIKATIONER

Komponent	Specifikation
Minimum arbejdsvægt <sup>a</sup>	50 kg
Hammervægt	39 kg (90 lb)
Arbejdsvægt med smøringssystem <sup>b</sup>	64 kg
Slagfrekvens <sup>c</sup>	880...2650 bpm
Arbejdstryk <sup>d</sup>	110...150 bar (1595...2175 psi)
Trykaflastning min <sup>e</sup>	160 bar (2320 psi)
Trykaflastning max	220 bar (3190 psi)
Tryk i det lavtryk kredsløb	36,5...37,5 bar (530...545 psi)
Oliestrøm mellem	10...31 l/min (2,6...8,2 gal/min)
Returtryk max	30 bar (435 psi)
Indgangskraft	7,7 kW (10 hk)
Redskabsdiameter	40 mm
Forbindelser til trykledning (IN)	G 1/2"
Forbindelser til returledning (OUT)	G 1/2"
Smørefedtforbindelse (G) <sup>f</sup>	G 1/4"
Luftforbindelse (A) <sup>g</sup>	G 1/4"
Tryklednings størrelse (min. indv. diameter)	10 mm (0,39 tommer)
Returlednings størrelse (min. indv. diameter)	10 mm (0,39 tommer)
Optimal olietemperatur	40...60 °C
Tilladt olietemperaturområde	-20...80 °C
Optimal olieviskositet ved driftstemperatur	30...60 cSt
Tilladt olieviskositetsområde	20...1000 cSt
Vægtinterval for bæreenhed, tilladt <sup>h</sup>	0,6...2,8 t (1300...6200 lb)
Minilæsser, robot vægt. tilladt interval <sup>i</sup>	0,4...1,9 t (900...4200 lb)
Støjniveau, målt lydeffektniveau, LWA <sup>j</sup>	116,5 dB
Støjniveau, garanteret lydeffektniveau, LWA <sup>k</sup>	118,5 dB

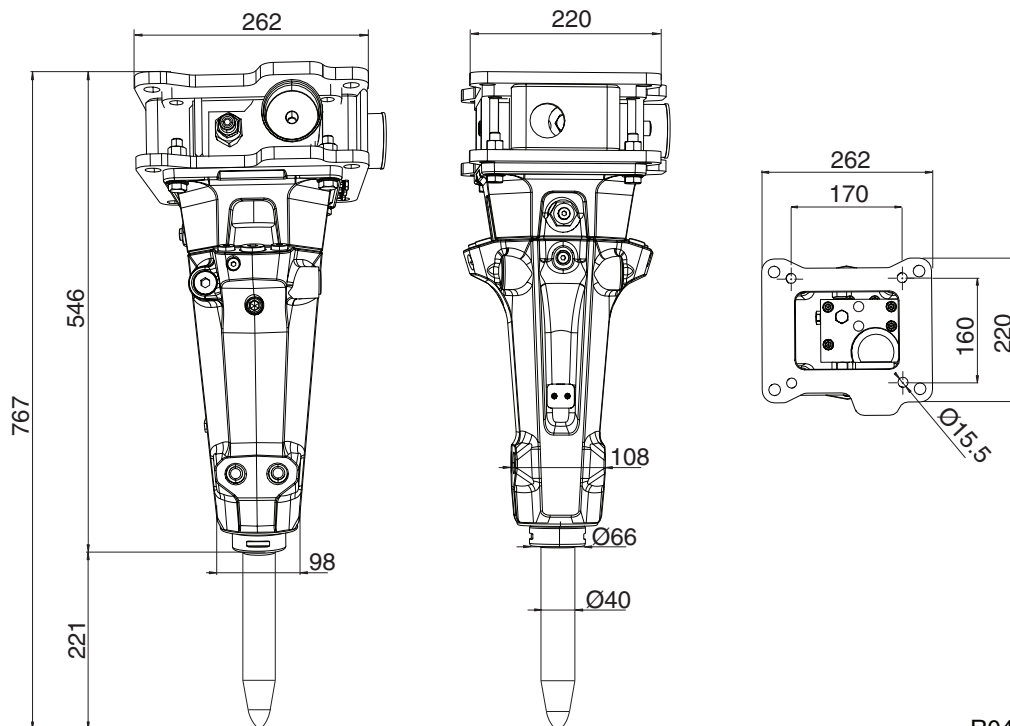
- a. Inklusive normal monteringskonsol og standardredskab  
b. Omfatter monteringsbeslag, smøringssystem og standardværktøj.  
c. Den faktiske slagfrekvens afhænger af oliestrøm, oliens viskositet, temperaturen og det materiale, der bearbejdes  
d. Det faktiske tryk afhænger af oliestrøm, oliens viskositet, temperaturen og det materiale, der bearbejdes  
e. Minimumsindstilling = Faktisk arbejdsdruk + 50 bar (730 psi)  
f. Placeret på samme side af hammerhuset som returslangens tilslutning (OUT)  
g. Placeret på samme side af hammerhuset som trykslangens tilslutning (IN)  
h. Check køretøjets løfteevne hos fabrikanten  
i. Check køretøjets løfteevne hos fabrikanten  
j. Ifølge EU-direktiv 2000/14/EF  
k. Ifølge EU-direktiv 2000/14/EF

## 1.2 HOVEDDIMENSIONER



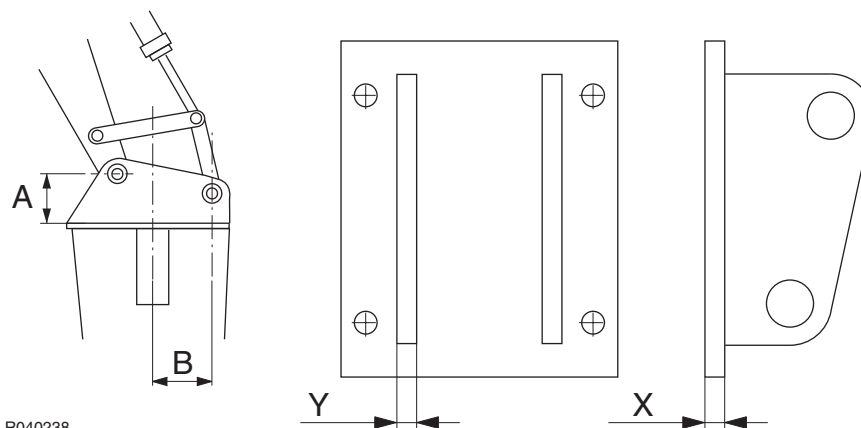
R040337

## 1.3 HOVEDDIMENSIONER MED SMØRINGSSYSTEM



R040364

## 1.4 SPECIFIKATIONER FOR MONTERINGSFLANGE



R040238

Komponent	Specifikation
Anbefalet minimumstykkelse (X) af bundpladen	15 mm
Anbefalet minimumstykkelse (Y) af sidepladen	15 mm

Bemærk: Efter svejsning skal planheden af pladen kontrolleres og overfladen fræses, hvis det er nødvendigt. Den maksimale acceptable afvigelse fra planhed er 1 mm

### Overvej følgende ved design af monteringsflanger

Påkrævede pladetykkelser.

Korrekt transportposition af hammeren.

Mest almindelige bearbejdningsposition, hvor skovlcylinder er i midterstilling.

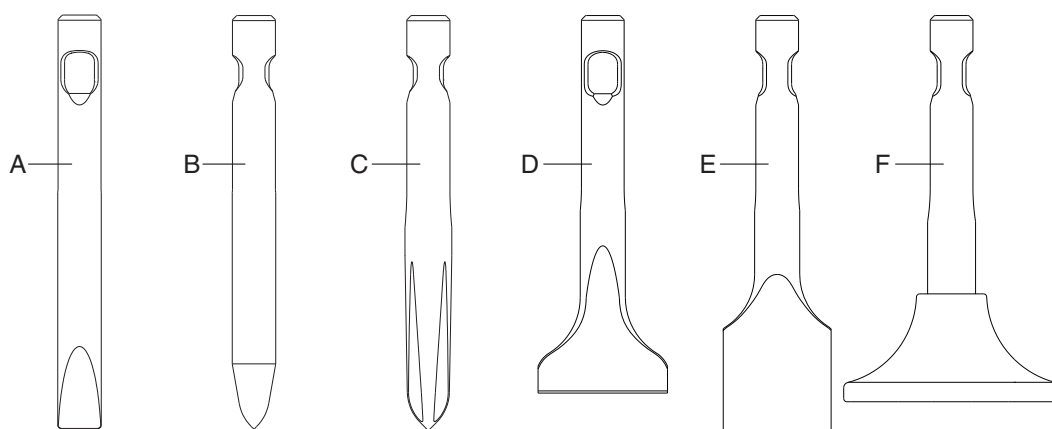
Mekaniske stop til at beskytte skovlcylinderen, når hammeren er helt inde eller ude

Placering af bolthullerne i monteringsflangehængslerne. Normalt er de placeret næsten symmetrisk i forhold til hammerens midterlinje.

Højden af udliggerens monteringsflangebolt fra monteringsflangens bundplade (A). Højden afhænger af, hvor tæt bolten er på hammerens midterlinje. Jo tættere det er, jo længere afstand (A) skal være.

Effekt af hammerens tilbageslød og fremføringskraft på skovlcylinderen, som skal minimeres. Denne effekt afhænger af afstanden (B). Jo længere afstand (B) er, jo mindre effekt.

## 2. SPECIFIKATIONER TIL REDSKABER



R040361

Redskab	Del nr.	Længde	Vægt	Diameter/ Bredde
Fladmejsel (A)	R401	380 mm (14,96 tommer)	3,46 kg (10 lb)	40 mm (1,57")
Spidsmejsel (B)	R403	380 mm (14,96 tommer)	3,38 kg (10 lb)	40 mm (1,57")
Pyramid (C)	R403K3	380 mm (14,96 tommer)	3,47 kg (10 lb)	43 mm (1,69")
Bred mejsel (D)	R401E2	350 mm (13,78 tommer)	3,90 kg (10 lb)	120 mm
Parallel spade (E)	R405	390 mm (15,35 tommer)	3,90 kg (10 lb)	100 mm
Komprimeringsplade (F)	R407	360 mm (14,17 tommer)	15,10 kg (30 lb)	200 mm

## 3. OVERENSSTEMMELSE

### 3.1 EU-OVERENSSTEMMELSESERKLÆRING

EU-OVERENSSTEMMELSESERKLÆRING

Original

(Direktiv 2006/42/EF, Bilag II. 1. A; Direktiv 2000/14/EF)

**Fabrikant: Sandvik Mining and Construction Oy, Breakers Lahti**

**Adresse: Taivalkatu 8, FI-15170 Lahti, Finland**

Erklærer herved at Rammer hydrauliske hamre

**Model: E01**

- Er i overensstemmelse med alle relevante bestemmelser i Direktiv 2006/42/EF om maskiner.
- Er i overensstemmelse med alle relevante bestemmelser i Direktiv 2000/14/EF om støjemission i miljøet fra maskiner til udendørs brug.

Den procedure, der anvendes til overensstemmelsesvurdering, er "Intern fabrikationskontrol" (Bilag V).

Model	Serienummer	Målt lydeffektniveau: LWA [dB]	Garanteret lydeffektniveau: LWA [dB]
E01	E01A	116,5	118,5

- **Og følgende (dele/bestemmelser af) standarder er blevet anvendt:**

EN ISO 12100 – Maskinsikkerhed, generelle principper for design, risikovurdering og risikoreduktion

DNV GL certificeret kvalitetsstyringssystem i henhold til ISO 9001, Design og fremstilling af produkt

#### **Teknisk fil og fremstillingsoverensstemmelse**

N.N., Direktør R&D/E, har bemyndigelse til at udarbejde det tekniske dossier, og bekræfter at produktets konstruktion opfylder væsentlige sikkerheds- og sundhedskrav.

M.M., Director Supply, bekræfter den fremstillede maskines overensstemmelse med det tekniske dossier.

N.N. og M.M. har bemyndigelse til at udarbejde overensstemmelseserklæringen.

**Underskrevet for og på vegne af Sandvik Mining and Construction Oy, Breakers Lahti**

**Sted:** Taivalkatu 8, FI-15170 Lahti, Finland

**Dato:** dd.mm.åååå

Underskrevet: N.N.

Direktør R&D/E

Underskrevet: M.M.

Direktør Supply

## 3.2 UK-OVERENSSTEMMELSESERKLÆRING

### UK-OVERENSSTEMMELSESERKLÆRING

Original

**Fabrikant: Sandvik Mining and Construction Oy, Breakers Lahti**

**Adresse: Taivalkatu 8, FI-15170 Lahti, Finland**

Erklærer herved at Rammer hydrauliske hamre

**Model: E01**

- Er i overensstemmelse med de relevante bestemmelser i forordning af 2008 nr. 1597 om levering af maskiner (sikkerhed) med efterfølgende ændringer.
- Er i overensstemmelse med alle relevante bestemmelser i forordning af 2001 nr. 1701 om støjmission i miljøet forårsaget af udstyr til udendørs brug med efterfølgende ændringer:

Model	Serienummer	Målt lydeffektniveau: LWA [dB]	Garanteret lydeffektniveau: LWA [dB]
E01	E01A	116,5	118,5

- **Og følgende (dele/bestemmelser af) standarder er blevet anvendt:**

EN ISO 12100 – Maskinsikkerhed, generelle principper for design, risikovurdering og risikoreduktion

DNV GL certificeret kvalitetsstyringssystem i henhold til ISO 9001, Design og fremstilling af produkt

#### **Teknisk fil og fremstillingsoverensstemmelse**

N.N., Director R&D/E, har bemyndigelse til at udarbejde det tekniske dossier og bekræfter, at produktdesignet er i overensstemmelse med de væsentligste sundheds- og sikkerhedskrav.

M.M., Director Operations, bekræfter den fremstillede maskines overensstemmelse med det tekniske dossier.

N.N. og M.M. har bemyndigelse til at udarbejde overensstemmelseserklæringen.

**Underskrevet for og på vegne af Sandvik Mining and Construction Oy, Breakers Lahti**

**Sted:** Taivalkatu 8, FI-15170 Lahti, Finland

**Dato:** dd.mm.åååå

Underskrevet: N.N.

Direktør R&D/E

Underskrevet: M.M.

Director Operations



Sandvik Mining and Construction Oy, Breakers Lahti  
Taivalkatu 8, P.O. Box 165, FI-15101 Lahti, Finland  
Phone Int. +358 205 44 151, Telefax Int. +358 205 44 150  
[www.rammer.com](http://www.rammer.com)