

Oversettelse av originalinstruksjonene

**Ram
mer®**

(NOR) 2/26

BRUKERHÅNDBOK

OME04NOR.226

HYDRAULISK HAMMER

RAMMER E04

DRIFT	3	3. Foring	64
1. Les dette først	4	Slitegrenser og smøring for foringen	64
Bruk av håndboken	4	Demontering av foringen	64
Viktig sikkerhetsinformasjon	6	Montering av foringen	65
Garanti	6	4. Feilsøking	66
Bestilling av reservedeler	7	Hammeren starter ikke	66
2. Produktnumre	8	Hammeren går ujevnt, men slagene har full kraft	67
Modell og serienummer	8	Hammeren går dårlig, og slagene har ingen kraft	67
3. Produktintroduksjon	9	Slagastigheten går nedover	67
Oversikt	9	Hvis hammer ikke stopper og fortsetter og slå	68
Fjerning av emballasje	9	Oljen overopphetes	68
Løfteinstruksjoner	10	Gjentatte verktøyfeil	69
Hoveddeler	12	Ytterligere hjelp	69
Smøresystem	13		
Ekstern overvåkingseenhet	14	SPESIFIKASJONER	71
Regulativer tilknyttet miljøvern og resirkuleringsprosedyrer	15	1. Hammerspesifikasjoner	72
4. Sikkerhet	16	Tekniske spesifikasjoner	72
Generell sikkerhet	16	Hovedmål	73
Sikkerhetsinstruksjoner	17	Hoveddimensjoner med smøreenhet	74
5. Drift	25	Spesifikasjoner for monteringsbrakett	74
Driftsinstruksjoner	25	2. Meiselspesifikasjoner	76
Daglig drift	31	3. Samsvar	77
Montering og demontering av hammeren ..	37	EU-samsvarserklæring	77
Bevegelse	38	Samsvarserklæring for Storbritannia	78
Spesialbruk	39		
Oppbevaring	40		
SMØRING	41		
1. Smøring av hammerverktøy	42		
Anbefalt smørefett	42		
Automatisk smøring	43		
Justering av dosen	46		
Lufting av luft fra smøreenheten	47		
Rengjøring av luftehull i smøreenheten ...	48		
Manuell smøring	49		
2. Hydraulikkoljens kvalitet	51		
Krav til hydraulikkolje	51		
Oljekjøler	53		
Oljefilter	53		
VEDLIKEHOLD	57		
1. Vedlikeholdsrutiner	58		
Oversikt	58		
Inspeksjon og vedlikehold som operatøren kan utføre	58		
Inspeksjon og vedlikehold som må overlates til forhandleren	59		
Vedlikeholdsintervaller for spesialbruk ...	59		
Andre vedlikeholdsrutiner	60		
2. Utskifting av verktøy	61		
Slitegrenser og smørefett for fjerning av verktøy	61		
Fjerning av verktøy	62		
Montering av verktøy	63		

DRIFT

1. LES DETTE FØRST

1.1 BRUK AV HÅNDBOKEN

BG: Поискайте от дистрибутора на Rammer версия на български език на това ръководство.
CS: Českou/Slovenskou verzi této příručky získáte o vašeho prodejce společnosti Rammer.
DA: Bed om en dansksproget version af denne manual hos din Rammer-forhandler.
DE: Fragen Sie Ihren Rammer-Händler nach der deutschen Fassung dieses Handbuchs.
EL: Ζητήστε την ελληνική έκδοση του παρόντος εγχειριδίου από τον τοπικό αντιπρόσωπο της Rammer.
EN: Ask for the English language version of this manual from your Rammer dealer.
ES: Pídale a su distribuidor de Rammer la versión en español de este manual.
ET: Käesoleva kasutusjuhendi eestikeelse versiooni saate Rammeri edasimüüjalt.
FI: Pyydä suomenkielinen ohjekirja Rammer-jälleenmyyjältäsi.
FR: Adressez-vous à votre revendeur Rammer pour obtenir la version française de ce manuel.
HR: Hrvatsku verziju ovog priručnika zatražite od zastupnika tvrtke Rammer.
HU: Ez a kézikönyv magyar nyelven is elérhető, kérje Rammer forgalmazójától.
IS: Biðjið Rammer dreifingaraðila ykkar um íslenska útgáfu af þessari handbók.
IT: È possibile richiedere la versione in lingua italiana di questo manuale presso il rivenditore Rammer.
LT: Paprašykite savo Rammer platintojo lietuviškos instrukcijos versijos.
LV: Rokasgrāmatas tulkojumu latviešu valodā jautājiem savam Rammer dālerim.
NL: Vraag bij uw Rammer-dealer naar de Nederlandse versie van deze gebruiksaanwijzing.
NO: Be om den norske versjonen av denne håndboken fra din Rammer-leverandør.
PL: Proszę zwrócić się do dystrybutora Rammer, aby otrzymać niniejszą instrukcję w języku polskim.
PT: Solicite a versão em português deste manual ao seu representante Rammer.
RO: Solicitați versiunea în limba română a acestui manual de la distribuitorul dumneavoastră Rammer.
RU: Запросите версию данного руководства на русском языке у вашего дилера компании Rammer.
SK: Českú/Slovenskú verziu tejto príručky získate u svojho predajcu spoločnosti Rammer.
SL: Vprašanje svojega Rammer predstavnika za ta priročnik v slovenskem jeziku.
SR: Tražite verziju ovog priručnika na srpskom jeziku od vašeg Rammer dilera.
SV: Be om den svenskspråkiga versionen av denna manual hos din Rammer-återförsäljare.
TR: Bu kılavuzun Türkçe versiyonunu Rammer temsilcinizden isteyebilirsiniz.

R010483

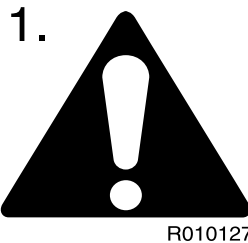
Denne håndboken er laget for å gi deg en god forståelse av utstyret og av sikker bruk. Den inneholder også informasjon om vedlikehold og tekniske spesifikasjoner. Les denne håndboken fra perm til perm før du tar i bruk, installerer eller utfører vedlikehold for første gang.

Det er brukt metriske måleenheter i denne håndboken. For eksempel er vekt oppgitt i kilogram (kg). I noen tilfeller følger andre måleenheter i parentes (). For eksempel, 28 liter (7,4 US gal).

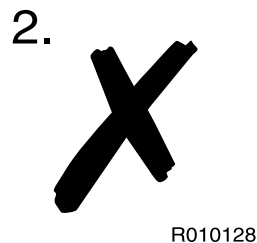
Spesifikasjoner og design som er beskrevet i denne håndboken kan forandres uten varsel.

SYMBOLER BRUKT I HÅNDBOKEN

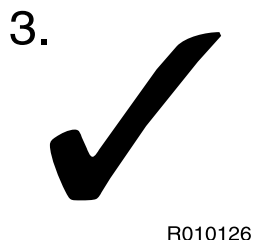
Dette symbolet henviser til viktig sikkerhetsinformasjon som er beskrevet i denne håndboken. Les og forstå denne informasjonen. Om de grunnleggende sikkerhetsregler og tiltak ikke blir fulgt, kan det medføre skader for deg og andre personer, og kan i tillegg forårsake skader på utstyr. Se tegning 1.



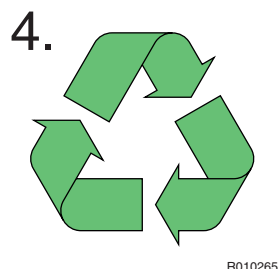
Dette symbolet henviser til en type ulovlig bruk eller en farlig plassering. Om de grunnleggende sikkerhetsregler og tiltak ikke blir fulgt, kan det medføre skader for deg og andre personer, og kan i tillegg forårsake skader på utstyr. Se tegning 2.



Dette symbolet henviser til korrekt og anbefalt bruk. Se tegning 3.



Dette symbolet henviser til saker i forhold til miljø og resirkulering. Se tegning 4.



1.2 VIKTIG SIKKERHETSINFORMASJON

Grunnleggende sikkerhetstiltak er skissert i sikkerhetsdelen av denne håndboken, og i beskrivelsene av de operasjoner som kan medføre fare. Skilt med advarsel er også plassert på maskinen for å gi instruksjoner, og for å spesifisere de spesielle farene som må tas hensyn til for å unngå skader eller dødsfall for deg og andre personer. Disse advarslene er i håndboken og på maskinen merket med dette symbol: advarsel.

For korrekt bruk av utstyret, må du også kunne bruke gravemaskinen. Ikke bruk eller monter den hvis du ikke kan bruke gravemaskinen. Utstyret er et kraftig verktøy. Om den ikke brukes riktig, kan den forårsake stor skade.

Prøv ikke å fremskynde læringsprosessen. Ta den tid du trenger, og viktigst av alt, tenk sikkerhet og forsiktighet. Ikke gjett. Om det er noe du ikke forstår, spør din Rammerforhandler.

Uriktig bruk, smøring eller vedlikehold av denne maskinen kan være farlig og kan resultere i fysiske skader.

Ta ikke maskinen i bruk før du har lest og forstått bruksanvisningen i denne håndboken.

Ikke foreta smøring eller vedlikehold på denne maskinen før du har lest og forstått bruksanvisningen i denne håndboken.

1.3 GARANTI

Sjekk at et eget garantibevis er lagt ved utstyret som forklarer garantibetingelsene for eksport. Om så ikke er tilfelle, kontakt din Rammerforhandler med en gang.

GARANTIREGISTRERING

Etter installasjonsinspeksjonen fyller forhandleren ut et garantiregistreringsskjema online i distributørportalen og sender det til produsenten. Dette skjemaet er svært viktig fordi garantikrav ikke vil bli håndtert uten det. Sørg for at du får et eksemplar av garantiregistreringen etter monteringsinspeksjonen, og at det er riktig utfyllt.

MONTERINGSINSPEKSJON

Det er ikke nødvendig med en installasjonskontroll hvis driftsvekten for bæremaskinen og oljemengden er innenfor gitte grenser, og hvis avlastningsventilinnstillingen på festeledningen er riktig. Kontroller bæremaskinens spesifikasjoner for å bekrefte at bæremaskinen oppfyller de nødvendige kravene. Hvis innstillingen for avlastningsventilen ikke er kjent, må du kontrollere den ved å måle hammerkretsen. Se “Hammerspesifikasjoner” side 72.

1.4 BESTILLING AV RESERVEDELER

Når du trenger reservedeler eller informasjon vedrørende vedlikehold av din maskinen, vennligst kontakt din Rammerforhandler. Eksakte bestillinger sikrer rask levering.

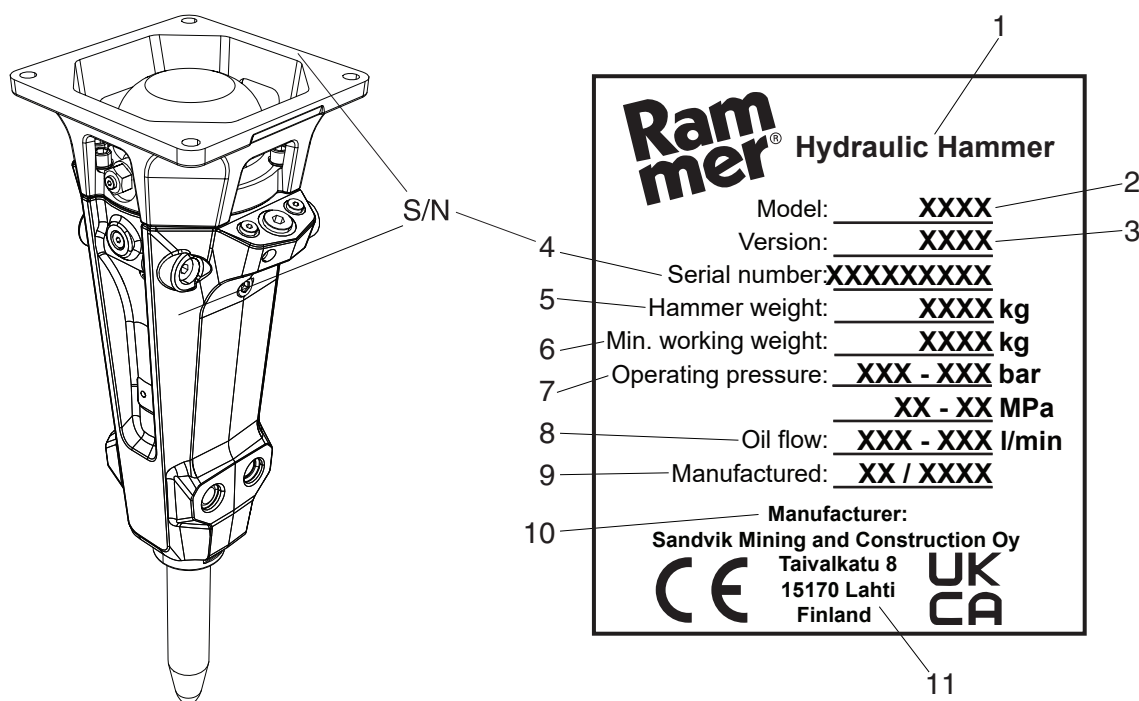
Nødvendig informasjon:

- Kundenavn og kontaktperson
- Ordrenummer (om tilgjengelig)
- Leveringsadresse
- Leveringsmåte (luftpost etc.)
- Ønsket leveringsdato
- Fakturaadresse
- Maskintype og serienummer på produktet
- Navn, nummer og ønsket antall av reservedeler

2. PRODUKTNUMRE

2.1 MODELL OG SERIENUMMER

Produktets serienummer er stemplet på hammerkroppen og monteringsflensen. Både modell og serienummer finnes på produktmerkeplaten. Sjekk at modellen korresponderer med det som er oppgitt på omslaget i denne håndboken.



R010619

INNHold PÅ PRODUKTMERKEPLATEN

1	Hydraulisk hammer
2	Modell
3	Versjon
4	Serienummer
5	Hammerens vekt (kg)
6	Min. arbeidsvekt (kg)
7	Driftstrykk (bar)
8	Oljestrøm (l/min)
9	Produksjonsdato
10	Produsent
11	Adresse

3. PRODUKTINTRODUKSJON

3.1 OVERSIKT

Produktet er en hydraulisk drevet hammer. Den kan brukes på enhver gravemaskin som har de nødvendige hydrauliske og mekaniske installasjon. Maskinen fungerer ved at et stålstempel løftes, og drives ned igjen på hodet til et utskiftbart knuseverktøy.

Ingen ekstra trykkgeneratorer er nødvendig fordi den indre trykkgeneratoren absorberer de hydrauliske trykktoppene. Hammerens slageffekt er nesten konstant og uavhengig av gravemaskinens hydraulikksystem.

3.2 FJERNING AV EMBALLASJE

Fjern alle stålbåndene fra emballasjen. Åpne emballasjen og fjern all plastikk som dekker produktet.



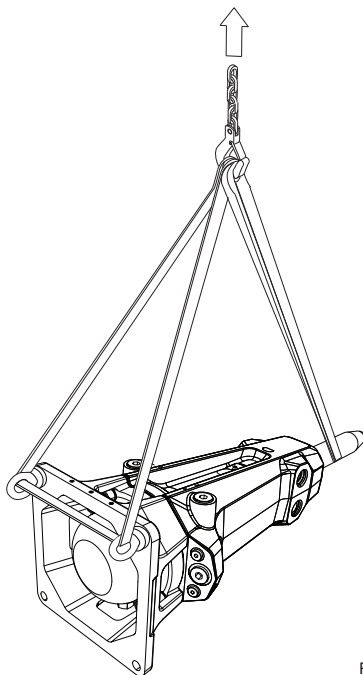
Sørg for korrekt gjenvinning av all emballasje (stål, plast, tre).

Sjekk at produktet er i bra stand og at det ikke er noen synlige skader. Sjekk at alle bestilte reservedeler og tilleggsutstyr er lagt ved produktet. Ekstraustyr kan skaffes av din Rammerforhandler, som blant annet monteringsredskap med slanger og festebraketter.

3.3 LØFTEINSTRUKSJONER

Bruk en vinsj til løfting av deler som veier 23 kg (50 lb) eller mer, for å unngå ryggskader. Sørg for at alt løfteutstyr er i god stand, og at de passer til ditt bruk. Sørg for at krokene er riktig plassert. Løfteøyer må ikke belastes på sidene under løfting. Ikke bruk hammerens meisler for å løfte objekter.

Løfteutstyret må trygt kunne løfte produktets arbeidsvekt. Se «Hammerspesifikasjoner» på side 840. Plasser stroppene som vist på tegningen for å løfte produktet.



R010618

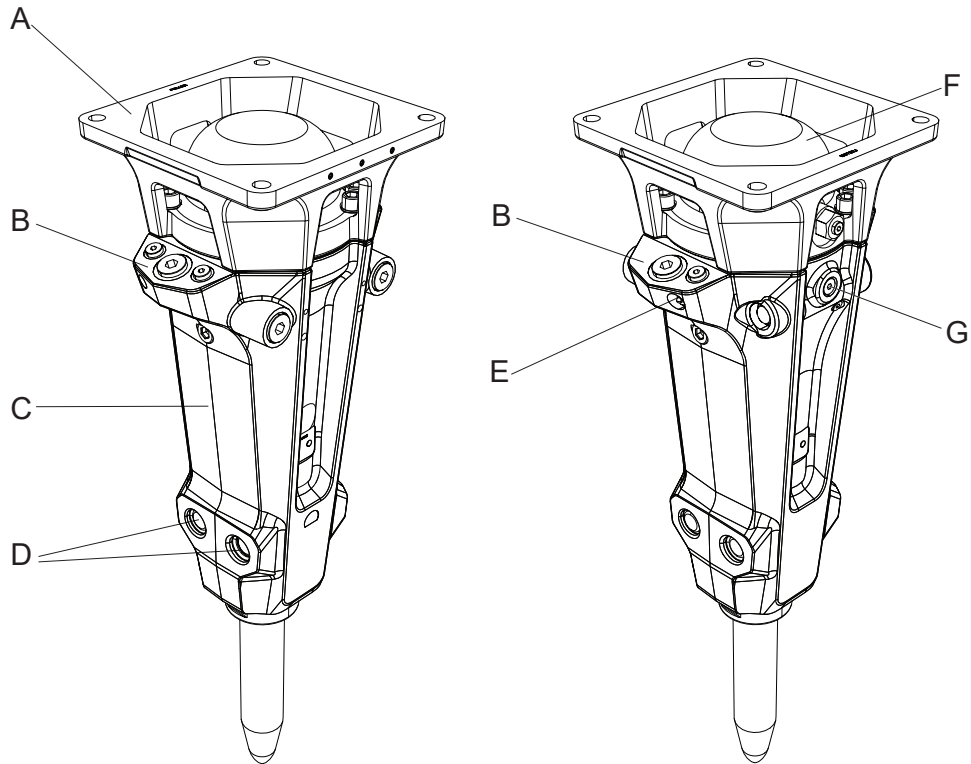
SIKKERHETSINSTRUKSJONER FOR LØFTING

Nedenfor finner du vanlige sikkerhetsinstruksjoner for løfting. I tillegg til dette må de lokale og nasjonale standardene for maskiner og løfteutstyr alltid følges nøye. Merk at listen nedenfor ikke omfatter alt, og at du alltid må forsikre deg om at fremgangsmåten du velger, er sikker for deg og andre.

- Ikke løft last over mennesker. Ingen personer må oppholde seg under hengende last.
- Ikke løft mennesker og kjør aldri med hengende last.
- Hold avstand til løfteområdet.
- Unngå belastning fra siden på lasten. Pass på at du alltid tar opp slakken sakte. Start og stopp forsiktig.
- Løft lasten noen få centimeter og kontroller den før du fortsetter. Se etter at lasten er godt balansert. Se etter løse gjenstander.
- Forlat aldri hengende last uten tilsyn. Oppretthold alltid lastkontroll.
- Løft aldri en last som er over beregnet kapasitet (se produktets driftsvekt under Spesifikasjoner).
- Kontroller alt løfteutstyr før bruk. Ikke bruk skjevt eller skadet løfteutstyr. Beskytt løfteutstyret fra karpe hjørner.
- Følg alle lokale sikkerhetsinstruksjoner.

3.4 HOVEDDELER

Hammerens hoveddeler er vist nedenfor.



R010617

- A. Monteringsflens
- B. Slangetilkobling
- C. Kropp
- D. Verktøy og låsebolt for nedre foring
- E. Smørenippel
- F. Lavtrykksakkumulator
- G. Måletilkobling for lavt trykk

3.5 SMØRESYSTEM

Hammeren kan være utstyrt med et automatisk smøresystem. Verktøyet smøres fra smøresystemet via smøreledningene inn i hammeren. Se “Automatisk smøring” side 43.

Fordelene med det automatiske smøresystemet er følgende:

- Lenger levetid for slidedeler
- Større utnyttelsesgrad av hammeren
- Mulighet for manuell smøring
- Redusert spill av fett

Merk: Hammerne som ikke er utstyrt med en automatisk smøreenhet, må smøres manuelt ved hjelp av smørenippelen.

3.6 EKSTERN OVERVÅKINGSENHET

Den eksterne overvåkingsenheten er en hammermontert enhet som samler inn og analyserer data om hammerens drift og plassering. Dataene er tilgjengelige online, slik at du kan fjernstyre én eller flere hamre. I onlinetjenesten kan du for eksempel se historikk for hammerarbeid, administrere serviceplaner, optimalisere hammerytelsen, planlegge operatør opplæring og utføre flåtestyring.

Se veiledningen «Ekstern overvåkingsenhet» for tekniske spesifikasjoner og monteringsinstruksjoner.

Kontakt din Rammer-forhandler for nærmere informasjon.

Merk: Utstyrdataene kan vises i onlinetjenesten, SAM. Du får tilgang til SAM på <https://sam.rockprocessing.sandvik/> eller ved å installere SAM-mobilappen på mobilenheten din. Hvis du vil ha mer informasjon, kan du se mobilappveiledningen for den digitale SAM-tjenesten.



Advarsel! Den eksterne overvåkingsenheten inneholder et SIM-kort for å aktivere eksterne tilkoblinger og et innebygd litiumbatteri. Begge elementene er regulert for flytransport. Snakk med forsenderen om eventuelle restriksjoner for flyfrakt.



Advarsel! Litium er et svært brannfarlig stoff. Skadde litiumbatterier må oppbevares i en brannsikker beholder. Transporter aldri skadde eller ubeskyttede litiumbatterier. Følg lokale lover og forskrifter for riktig kassering av skadde litiumbatterier.



Advarsel! Inhalasjon og kontakt med hud og øyne kan oppstå når batteriet åpnes. Ved eksponering for innvendige materialer vil de korrosive dampene være svært irriterende for hud, øyne og slimhinner. Overeksponering kan forårsake symptomer på ikke-fibrotisk lungeskade og slimhinneirritasjon.

3.7 REGULATIVER TILKNYTTET MILJØVERN OG RESIRKULERINGSPROSEDYRER

Rammer designer og fabrikkerer sine produkter med henblikk på resirkulering av alle materialer, for at kundene skal kunne oppfylle sine miljømessige rutiner, pålegg og krav. Under produksjonen, er alle nødvendige forholdsregler tatt hensyn for å sikre at ingen skade er gjort til miljøet.

Alle anstrengelser blir gjort for å forutse og minimere risikoen som kan være knyttet til drift og vedlikehold av Rammer produkter, og som kan utgjøre fare for mennesker eller miljø. Vi støtter kunder i deres innsats mht. miljøvern i sitt daglige arbeid.

Følg nedenfor nevnte retningslinjer ved bruk og vedlikehold av Rammer-produkter:

- Avlever innpakningsemballasje til foreskrevet mottak for avfall av denne art, ihht lokale bestemmelser. Treverk og plast kan brennes eller resirkuleres, iht lokale bestemmelser. Lever stålband fra emballasje til et gjenvinningsanlegg for metaller.
- Beskytt miljøet mot oljesøl.
Om hydraulikklekkasje skulle oppstå, må skaden utbedres umiddelbart.
Unngå å smøre for mye ved å følge produsentens instruksjoner.
Utvis alltid forsiktighet ifbm lagring og transport av oljer og smøremidler.
Avlever kanner, patroner og annen emballasje for olje og smørefett, til godkjent mottak, ihht lokale bestemmelser.
Henvend Dem til lokale myndigheter for å oppdatere Dem om at alle miljøforskrifter blir fulgt.
- Alle metalleder fra Rammer-produkter kan resirkuleres gjennom innlevering til resirkuleringsmottak.
- Innrett Dem etter lokale miljøbestemmelser ifbm innlevering av plast- og gummideler (sliteplater, gummidempere, og tetninger etc).
- Henvend Dem til Deres lokale leverandør for tømning av trykkakkumulator, når Deres Rammer utstyr eller akkumulator skal skrotes for godt.
- Produkt og akkumulator skal være tømt før avlevering til skrapmetallmottak.
- Kasser batteriene i samsvar med gjeldende lokale forskrifter. For sikkerhets skyld skal batteriene isoleres ordentlig før kassering. Dekk til begge polene på batteriet med tape og pakk batteriet i en isolert pose eller i originalemballasjen for å forhindre antennelse på grunn av kortslutning.

Rådspør din leverandør for mer informasjon.

4. SIKKERHET

4.1 GENERELL SIKKERHET

Alt mekanisk utstyr kan være farlig om det brukes uten forsiktighet eller uten korrekt vedlikehold. De fleste ulykker som skjer ved bruk og vedlikehold skyldes at de grunnleggende sikkerhetsregler og tiltak ikke blir fulgt. En ulykke kan ofte unngås om man identifiserer mulige faresituasjoner på forhånd.

Det er umulig å forutse enhver omstendighet som kan involvere en potensiell fare. Advarslene i denne håndboken og på maskinen er derfor ikke fullstendige. Om det brukes verktøy, arbeidsmåter eller teknikker som ikke er spesifisert av Rammer, må du selv ta ansvar for din og andres sikkerhet. Du må også forsikre deg om at maskinene ikke blir ødelagt eller mindre sikker på grunn av de arbeidsmåter og vedlikeholdsrutiner du velger.

Sikkerhet handler ikke bare om å ta hensyn til advarslene. Du må hele tiden vurdere mulige farer, og hvordan de skal unngås mens du arbeider med utstyret. Bruk ikke produktet før du er sikker på at du kan behandle den. Start ikke en jobb før du er sikker på at du og de rundt deg er trygge.



Advarsel! Les følgende advarsler nøye. De beskriver forskjellige farer og hvordan de skal unngås. Om de nødvendige forhåndsregler ikke tas, kan du eller andre bli alvorlig skadet.

4.2 SIKKERHETSINSTRUKSJONER

HÅNDBOK

Studer denne håndboken før montering, bruk eller vedlikehold av produktet. Om det er noe du ikke forstår, spør din arbeidsgiver eller din Rammer-forhandler. Hold denne håndboken ren og i god stand.

Det relaterte sikkerhetsskiltet på hammeren og teksten på skiltet er vist nedenfor.

«FARE VED Å IGNORERE INSTRUKSJONER

Feil håndtering kan forårsake dødsfall eller alvorlig personskade.

Les og følg instruksjonene i brukerhåndboken.»



R0010624

FORSIKTIGHET OG OPPMERKSOMHET

Vær hele tiden forsiktig og oppmerksom mens du arbeider med produktet. Vær alltid oppmerksom på farer. Muligheten for en alvorlig eller dødelig ulykke øker om du er beruset.

KLÆR

Du kan bli skadet om du ikke bruker riktige klær. Løse klesplagg kan lett sette seg fast i maskinen. Bruk beskyttelsesklær som passer til den jobben du skal utføre.

For eksempel: Sikkerhetshjelm, vernesko, vernebriller, passende kjeledress, hørselsvern og arbeidshansker. Sørg for at mansjetter ikke er åpne. Bruk ikke halstørkle eller skjerf. Langt hår må settes opp.

TRENING

Du og andre kan bli drept eller skadet om du utfører nye operasjoner uten å trene på dem først. Foreta treningen et stykke unna arbeidsstedet, på et åpent område.

Hold andre personer på avstand. Utfør ikke nye operasjoner før du er sikker på at du kan utføre dem på en sikker måte.

REGULERINGER OG LOVER

Følg alle lover og reguleringer som vedrører deg og ditt utstyr.

KOMMUNIKASJON

Dårlig kommunikasjon kan forårsake ulykker. Hold personene rundt deg informert om hva du skal gjøre. Om du samarbeider med andre, må du være sikker på at de forstår de håndsignalene du gir dem.

Arbeidsplasser kan være bråkete. Baser deg derfor ikke på muntlige ordre.

ARBEIDSPLASSE

Arbeidsplasser kan være farlige. Inspiser stedet før arbeidet starter.

Sjekk at underlaget ikke er svakt, hullete, steinete eller har andre faremomenter. Sjekk installasjonsmulighetene (f.eks. elektriske kabler og gass- og vannrør). Merk av posisjonen til underjordiske kabler og spør om du skal ta hull på underlaget.

Dårlig siktbarhet kan føre til uhell og skader. Sørg for tilstrekkelig siktbarhet og belysning av arbeidsplassen.

VOLLER OG GRØFTER

Voller og grøfter kan kollapse. Ikke arbeid i nærheten av voller og grøfter som kan kollapse.

SIKKERHETSARRIERER

Ubevoktet utstyr på offentlige steder kan utgjøre en fare. Sett opp sperrer rundt maskinen for å holde folk unna.

LUFTFORURENSNING

Det relaterte sikkerhetsskiltet på hammeren og teksten på skiltet er vist nedenfor.

«STØVFARE

Innånding av støv vil forårsake død eller alvorlig personskade.

Bruk alltid et godkjent pusteapparat.»



R010625

Luftforurensning er mikroskopiske partikler som er helsefarlige når de pustes inn. Luftforurensning på byggeplasser kan være for eksempel silikonstøv, oljedamp eller dieseleksospartikler, synlige eller usynlige. Spesielt på rivningsteder kan det være farlige stoffer, slik som asbest eller blyholdig maling eller andre kjemiske stoffer.

Effekten av luftforurensning kan være umiddelbar hvis stoffene er giftige. Hovedrisikoen med luftforurensning kommer imidlertid hvis du utsettes for den over lang tid, og puster inn partikler som samler seg i lungene. Sykdommen kalles silikose, asbestose eller annet og vil forårsake dødelige eller alvorlige helseskader.

For å beskytte deg mot luftbåren forurensning, alltid holde gravemaskin dører og vinduer lukket under drift. Ved hammerdrift bør det brukes trykksatte kabiner. Det er svært viktig å vedlikeholde friskluftfiltrene i gravemaskinen. Der det ikke finnes trykkabiner, må det brukes egnede pustemasker.

Stopp arbeidet når det finnes tilskuere i områder med luftforurensning, og sørg for at de har egnede pustemasker. Pustemasker er like viktig for tilskuere som hjelm.

Pustemasker for operator og tilskuere må være godkjent av produsenten for aktuell bruk. Det er svært viktig at pustemaskene beskytter mot de bittesmå støvpartiklene som forårsaker silikose og som kan føre til alvorlige lungesykdommer. Du bør ikke bruke utstyret før du er helt sikker på at maskene virker som de skal. Dette betyr at pustemaskene må kontrolleres slik at du er sikker på at de er rene, at filteret er skiftet og at maskene vil beskytte på den måten de er ment å skulle beskytte.

Pass alltid på å tørke støvet av sko og klær når du avslutter skiftet. De minste støvpartiklene er de mest skadelige. De kan være så fine at du ikke ser dem. Husk at du MÅ beskytte deg selv og tilskuere mot faren ved å puste inn støv.

Følg alltid lokale lover og regler for luftforurensning i arbeidsmiljøet.

FLYVENDE BITER AV STEIN

Sikkerhetsskiltet på hammeren er vist nedenfor:

«FARE FOR FLYVENDE GJENSTANDER

Fragments kan fly opptil 40 m (130 fot) og kan forårsake dødsfall eller alvorlig personskade.

Stopp driften når en person kommer inn i en faresone.

Bruk godkjent personlig beskyttelsesutstyr.»



Beskytt deg selv og dine omgivelser mot flyvende stein. Bruk ikke produktet eller gravemaskinen om noen er for nære den.

Den europeiske standarden EN 474-1 om sikkerhet for jordarbeidsmaskiner krever at tilstrekkelig operatørbeskyttelse som skuddsikkert glass, gittervern eller tilsvarende beskyttelse brukes.

Hold førerhusdører og vinduer på maskinen lukket under drift. Vindusgitter anbefales for å beskytte vinduet mot flyvende stein.

HØYT LYDNIVÅ

En hammer i drift skaper et høyt støynivå. Bruk alltid hørselvern for å forebygge personskade.

Sikkerhetsskiltet på hammeren er vist nedenfor:

«STØYFARE

Kontinuerlig utsettelse for støy over 80 dB(A) vil føre til hørselskade.

Bruk godkjent hørselvern.»



UTSTYRETS BEGRENSNINGER

Bruk av utstyret som overskrider dets begrensninger kan forårsake skade. Det kan også være farlig. Se “Hammerspesifikasjoner” side 72.

Prøv ikke å oppgradere utstyrets yteevne med modifikasjoner som ikke er godkjente.

HYDRAULIKKOLJE

Fine stråler med hydraulikkolje kan trenge gjennom huden. Bruk ikke fingrene til å lete etter lekkasjer av hydraulikkolje. Hold ikke ansiktet nært mulige lekkasjer. Hold en pappbit nær mulige lekkasjer, og undersøk deretter pappen for merker av hydraulikkolje. Om hydraulikkolje trenger inn i huden, må lege oppsøkes øyeblikkelig.

Varm hydraulikkvæske kan føre til alvorlige personskader.

HYDRAULISKE SLANGER OG ARMATURER

Sørg for at alle hydrauliske komponenter kan tåle det maksimale trykket og de mekaniske påkjenningene som oppstår ved drift av tilbehøret. Den lokale forhandleren kan gi instruksjoner.

BRANNFARE

De fleste hydrauliske væskene er brennbare og kan antennes ved kontakt med varme overflater. Unngå spill av hydraulisk væske på varme overflater.

Når produktet arbeider på visse materialer, kan det dannes gnister, og varme materialbiter kan løsne. Disse kan antenne brennbare materialer på arbeidsplassen.

Sørg for tilgang til passende brannslukker.

HYDRAULISK TRYKK

Hydraulikkolje under trykk kan være farlig. Før tilkobling eller frakobling av hydraulikkslanger, må du slå av motoren på bæremaskinen, og bruk spakene til å slippe ut trykket som finnes i slangene. Vent i ti (10) minutter. Når produktet er i bruk, må alle holdes unna de hydrauliske slangene.

Det kan være at det finnes olje under trykk inne i produktet selv om knuseren er koblet fra gravemaskinen. Faren vises spesielt hvis tilkoblingene gjøres med hydrauliske hurtigkoblinger eller hurtigkontakter som begge kan føre til at oljetrykket opprettholdes i utstyret. Vær oppmerksom på mulige blindtenninger når du smører, demonterer eller monterer maskinen.

AKKUMULATORER

Sikkerhetsmerket på eller nær akkumulatoren er vist nedenfor.

«HØYTRYKKSFARE

Feil håndtering av akkumulator under trykk vil resultere i dødsfall eller alvorlig personskade.

Les reparasjonshåndboken før demontering.

Avlast trykket før demontering.

Lad på nytt kun med nitrogen (N₂).»



R010628

Hammeren består av en eller to akkumulatore, avhengig av modellen. Akkumulatoren står under trykk også når det ikke er hydraulisk trykk mot hammeren. Forsøk på å demontere akkumulatoren uten først å slippe ut trykket kan være livsfarlig. Prøv ikke å demontere akkumulatoren, kontakt din Rammerforhandler.

LØFTEUTSTYR

Du kan bli skadet om du bruker feil løfteutstyr. Sørg for at løfteutstyret er i god stand. Kontroller at løfteutstyret oppfyller alle lokale regler og det er tilbørlig for jobben. Sørg for at løfteutstyret er sterkt nok for jobben, og at du vet hvordan det brukes.

Ikke bruk dette produktet eller noen av komponentene for å løfte med. Se “Løfteinstruksjoner” side 10. Kontakt din forhandler for å finne ut hvordan du skal løfte med gravemaskinen.

VERKTØY

Bruk bare originale reservedeler. Bruk bare originale meisler med hydrauliske hammere. Bruk av reservedeler eller hammerverktøy fra andre produsenter kan skade produktet og oppheve garantien.

UTSTYRETS STAND

Defekt utstyr kan skade deg og andre. Bruk ikke utstyr som er defekt eller som mangler deler.

Sørg for at vedlikeholdsrutinene som er beskrevet i denne håndboken er utført før utstyret brukes.

REPARASJONER OG VEDLIKEHOLD

Gjør ikke forsøk på å utføre reparasjoner eller vedlikeholdsarbeid som du ikke er sikker på at du forstår deg på.

MODIFIKASJONER OG SVEISING

Ikke godkjente modifikasjoner kan forårsake skader på personer og utstyr. Kontakt din Rammerforhandler for å få råd før du foretar modifikasjoner på produktet. Koble fra gravemaskinens dynamo og batteri før du utfører sveisearbeid på produktet mens den er montert på gravemaskinen. Merk deg at sveising av meisel vil gjøre det ubrukbart, og garantien vil ikke lenger gjelde. Vær oppmerksom på at sveising på støpejernsdelene kan føre til at de sprekker eller blir ubrukelige, og dette vil ugyldiggjøre garantien.

Ikke sveis på støpejernssylinderen på hammeren, da dette kan føre til sprekker på sylinderen og ødelegge hammeren. Dette vil også gjøre garantien ugyldig.

METALLSPLINTER

Du kan bli skadet av flyvende splinter når du slår metallbolter inn og ut. Bruk en hammer eller drivere med bløtt jern til å fjerne eller tilpasse metallbolter, som for eksempel skuffebolter. Bruk alltid beskyttelsesbriller.

SKILT PÅ PRODUKTET

Sikkerhetsmerker kommuniserer følgende fire punkter:

- Farens alvorlighetsnivå (dvs. signalordet «FARE» (DANGER) eller «ADVARSEL» (WARNING)).
- Typen fare (f.eks. høyt trykk eller støv).
- Konsekvensen med gjensidig påvirkning med faren.
- Hvordan unngå faren.

Du må ALLTID følge instruksjonene i sikkerhetsmeldingene og symbolene på produktets sikkerhetsmerker, og instruksjonene beskrevet i håndbøkene som ellers kan resultere i alvorlig personskade eller død!

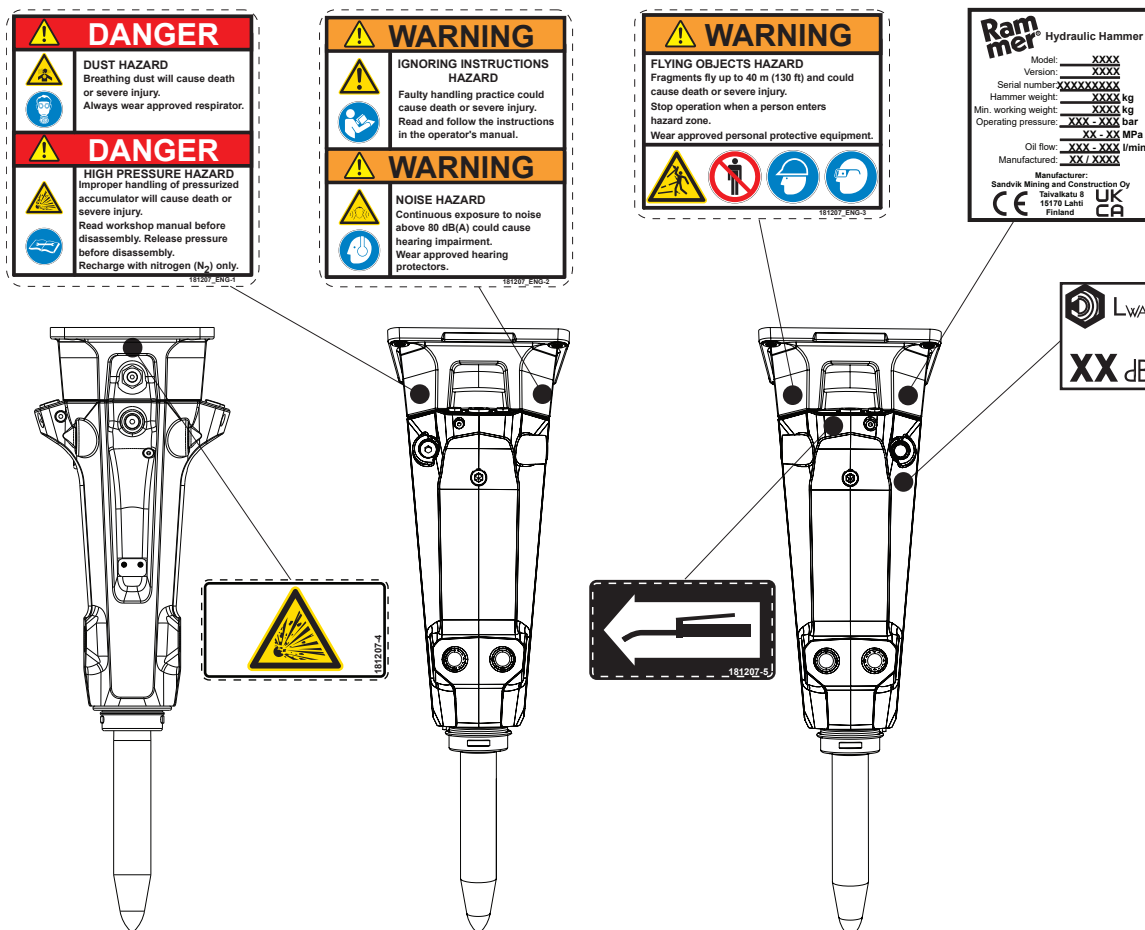
Sikkerhetsmerkene skal til enhver tid holdes rene og synlige. Sjekk tilstanden på sikkerhetsmerkene daglig. Sikkerhetsmerker og instruksjoner som er kommet bort, er skadet, er overmalt, eller er kommet løs, eller som ikke oppfyller kravet til at teksten skal kunne leses på trygg avstand, skal skiftes ut før produktet settes i drift.

Hvis et sikkerhetsmerke er festet til en komponent som er skiftet ut, monter et nytt sikkerhetsmerke på komponenten som er skiftet ut. Hvis denne håndboka er tilgjengelig på ditt språk, skal sikkerhetsmerkene også være tilgjengelige på det samme språket.

Det er flere spesifikke merker på denne hammeren. Gjør deg kjent med alle sikkerhetsmerkene. Plasseringen av sikkerhetsmerkene er vist i illustrasjonen nedenfor.

Bruk vann og såpe på en klut til å rengjøre sikkerhetsmerkene. Ikke bruk løsemiddel, bensin eller andre skarpe kjemikalier til å rengjøre sikkerhetsmerkene.

Løsemidler, bensin eller skarpe kjemikalier kan oppløse klebemidlet som holder sikkerhetsmerket fast. Oppløst klebemiddel gjør at merket faller av.



R010620

5. DRIFT

5.1 DRIFTSINSTRUKSJONER

ANBEFALT BRUKSOMRÅDE

Hammeren er konstruert for å kunne knuse betong, veidekke, asfalt og hardt eller frossent underlag. Den kan også brukes til grøfing og laging av terrasser eller til fast fjell. Den kan dessuten anvendes til å knuse små og myke steinblokker. Forhandleren din på stedet vil kunne gi deg ytterligere informasjon.

DRIFTSVILKÅR

Prinsipper for montering

Nesten alle gravemaskiner som tilfredsstill mekaniske og hydrauliske krav kan brukes til utstyret. Se “Hammerspesifikasjoner” side 72. Produktet blir montert på bæremaskinen på omtrent samme måte som man monterer en skuff eller annet utstyr. Utstyr som er montert på stikken på maskinen må også ha en egen monteringsplate.

Om gravemaskinen allerede har hydraulisk hjelpekrets, krever monteringen bare slanger og rørforbindelser som passer. Om gravemaskinen ikke har dette utstyret, må det lages. Dette kan være en montering som krever nye rør og tilleggsventiler som styreventil og trykkbegrensningsventil.

Monteringssett kan bestilles fra lokale forhandlere, fra gravemaskinprodusenter og deres forhandlere, eller fra andre leverandører.

Hydraulikkolje

Hydraulikkoljen som er beregnet for bæremaskinen, kan normalt brukes til dette produktet. Se “Krav til hydraulikkolje” side 51.

Driftstemperatur

Driftstemperaturen er -20 °C (-4 °F) til 80 °C (176 °F). Om temperaturen er lavere enn -20 °C (-4 °F), må hammer og meisel forvarmes før bruk for å unngå skader på akkumulator og meisel. Under bruk vil de holde seg varme.

Merk: Følg med på hydraulikkoljens temperatur. Påse at kombinasjonen av oljetype og den overvåkede oljetemperatur sikrer korrekt oljeviskositet. Se “Forvarming av hammeren” side 30.

Støydemping

Bruk av hammeren i boligområder eller i andre områder følsomme for støy kan forårsake støyforurensning. For å unngå unødvendig støy, vennligst følg disse reglene:

1. Ved bruk av hammeren skal meiselen holdes 90 grader mot materialet og matekraften på linje med meiselen.
2. Skift eller reparerer alle deler som er slitte, ødelagte eller løse. Dette forlenger hammerens levetid og reduserer støynivået.

PRINSIPPER FOR KNUSING

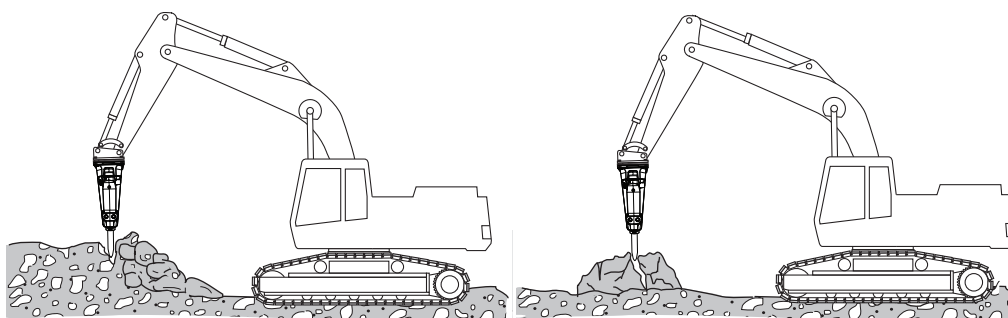
For å forlenge hammerens levetid bør du ta spesielt hensyn til at du bruker riktige arbeidsmetoder og velger riktig meisel for de forskjellige jobbene. Det finnes hovedsakelig to måter å knuse på med en hydraulisk hammer.

Inntrengning

I denne formen for knusing brukes spissmeisel eller meisel formet meisel som trenges inn i materialet. Denne metoden er mest effektiv ved myke, lagvise, seige og porøse materialer. Den høye slagastigheten til de små hamrene gjør dem ideelle for dette bruket.

Slagknusing

Ved slagknusing blir materialet knust ved at meget sterke mekaniske spenningsbølger blir overført fra meisel til det materialet som skal knuses. Slagknusing er mest effektivt på harde, sprø og svært harde materialer. Den høye slagenergien til de store hamrene gjør dem ideelle for slagknusing. Best mulig energioverføring mellom meisel og materiale oppnås med et stumpt verktøy. Bruk av meiselformet meisel på harde materialer vil føre til at den skarpe og spisse eggen slites svært fort.



R010629

VALG AV VERKTØY

Rammer kan tilby et utvalg av standard og spesialverktøy som passer for et hvert bruksområde. Det er viktig å velge riktig verktøy for jobben for å oppnå best mulig resultat og lang levetid på verktøyet. Å velge riktig type meisel for en jobb kan kreve noe testing, vennligst ta kontakt med din Rammer forhandler for nærmere informasjon. Se “Meiselspesifikasjoner” side 76.

Meisel- og pikspett

- For sedimentære (f.eks. sandstein) og myke metamorfe bergarter hvor verktøyet trenger inn.
- Betong.
- Grøfting og laging av terrasser.
- Graving.

Spademeisel

- Frossent eller kompakt underlag.
- Asfalt.

Komprimeringsplate

- Komprimering av underlag.

Det er viktig å velge en meisel som passer til hammeren og til det arbeidet du skal utføre. Utvalget av meisler avhenger av hammermodellen. Se “Meiselspesifikasjoner” side 76.

TOMGANGSBESKYTTELSE

Hammeren har tomgangsbeskyttelse som standardfunksjon for å forhindre tomgangsslag. Hyppige slag i løse luften har en ødeleggende effekt på hammeren. Tomgangsbeskyttelsen kan aktiveres og deaktiveres av operatøren.

Tomgangsbeskyttelsen kan også brukes til å varme opp hammeren og oljen før drift. Se “Driftsvilkår” side 25. Se “Krav til hydraulikkolje” side 51.

Tomgangsbeskyttelse PÅ

Det anbefales at du beholder tomgangsbeskyttelsen på under normal drift av hammeren. Når tomgangsbeskyttelsen er på, aktiveres den for å forhindre tomgangslag.

Merk: Når tomgangsbeskyttelsen er på, kan hammeren kun startes etter at meiselen presses mot materialet som skal knuses.

Merk: Tomgangsbeskyttelsen forhindrer tomgangslag, men den stopper ikke oljestrømmen. Når hammeren ikke bryter en gjenstand, må du slutte å kjøre hammeren. Hvis du kjører hammeren mens den ikke bryter en gjenstand, øker drivstofforbruket unødvendig.

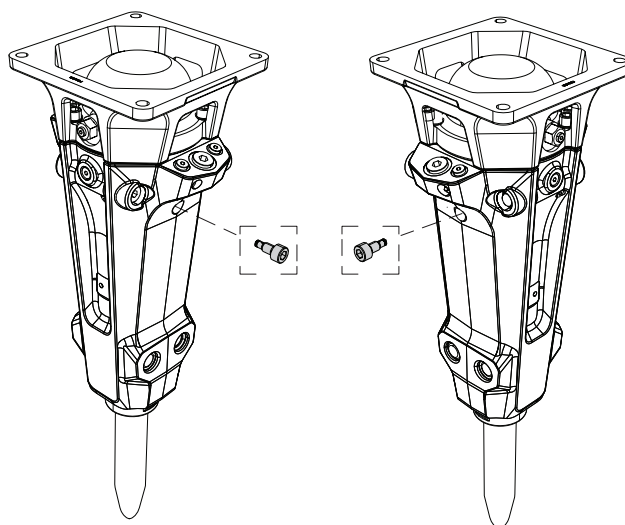
Tomgangsbeskyttelse AV (fabrikksinnstilling)

Tomgangsbeskyttelse er slått av på fabrikken. Tomgangsbeskyttelsen kan deaktiveres ved knusing av svært myke materialer eller ved rivningsarbeid hvor det er vanskelig å tilføre tilstrekkelig matekraft.

AKTIVERING OG DEAKTIVERING AV TOMGANGSBESKYTTELSEN

Hammeren leveres med to IBP-ventiler som inkluderer fjærpinner. Hvis du vil aktivere eller deaktivere tomgangsbeskyttelsen, må du justere plasseringen av fjærpinnene i IBP-ventilene.

Se illustrasjonen for plassering av IBP-ventiler.



R010623

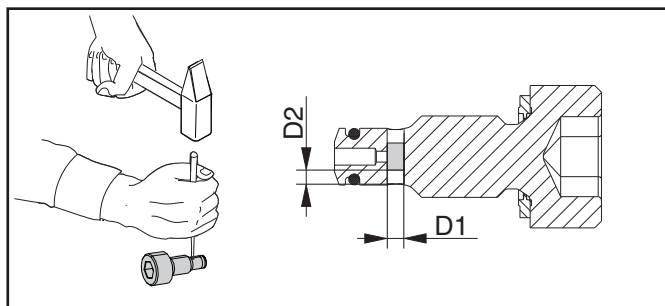
Justere IBP-ventiler



Advarsel! Det hydrauliske trykket på innsiden av hammeren må alltid slippes ut før det utføres justeringer eller reparasjoner på hammeren. Slipp ut hydraulisk trykk i henhold til følgende instruksjoner før du åpner IBP-ventilene.

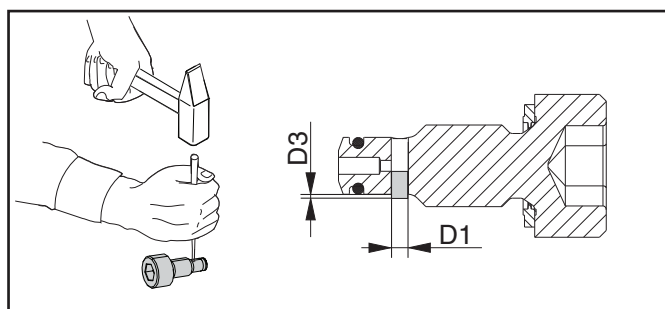
1. Stopp gravemaskinen.
2. Slipp ut olje trykket før åpning av slange forbindelsene.
3. Vent 10 minutter for at oljetrykket skal falle inne i hammeren.
4. Lukk hammerens inn- og utgangsledninger. Om man bruker hurtig koblinger, stenges hammer linjene automatisk ved avkobling. Hvis hammerledningen omfatter kuleventiler, må du sørge for at disse er stengt.
5. Ta en beholder og en klut for å samle opp oljen som lekker ut.
6. Skru IBP-ventilen av hammeren.

7. Juster plasseringen av fjærbolten i IBP-ventilen ved hjelp av en egnet drivpinne. Fjærboltens diameter (D1) er 3 mm (0,12 tommer). Vær oppmerksom på avstanden mellom fjærpinnen og ventiloverflaten.
- a. Når du deaktiverer tomgangsbeskyttelsen, må du slå fjærpinnen 3 mm (0,12 tommer) inn i hullet (D2). Kontroller at avstanden er den samme i begge ender av hullet.



R010722

- b. Når du aktiverer tomgangsbeskyttelsen, må du ikke slå fjærpinnen ut av hullet mer enn 0,5 mm (0,02 tommer) (D3). Maksavstandene må ikke overskrides.



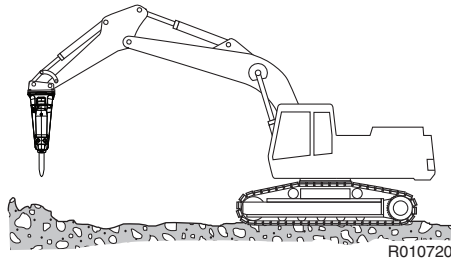
R010721

3. Sett ventilen raskt inn i hammeren for å minimere oljelekkasjen.
4. Trekk til ventilen med 66 Nm (49 lbf ft).
5. Gjenta trinnene 5 til 9 for den andre IBP-ventilen.

FORVARMING AV HAMMEREN

Om utetemperaturen er under 0 °C (32 °F), skal hammeren forvarmes i henhold til disse instruksjonene:

1. Sørg for at tomgangsbeskyttelsen er aktivert.
2. Løft hammeren opp fra bakken.



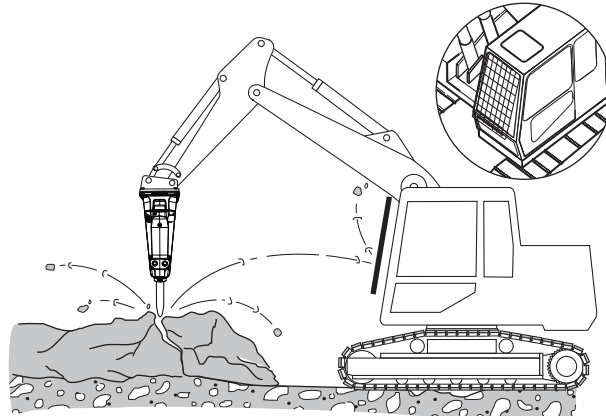
R010720

3. Trykk på hammerens driftsbryter og la olje sirkulere gjennom hammeren i et par minutter.

5.2 DAGLIG DRIFT

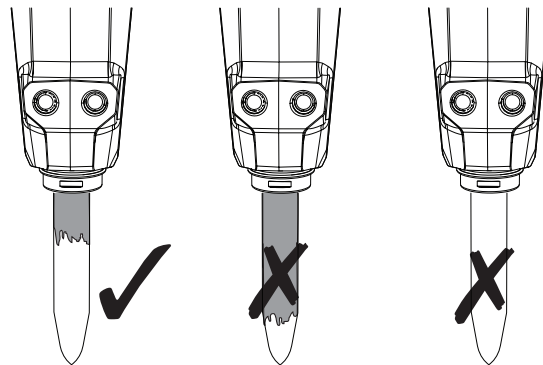
GENERELL RETNINGSLINJER

- Det anbefales å bruke sikkerhetsgitter for å beskytte operatøren mot bruddstykker som flyr løse gjennom luften. Hold førerhusdører og vinduer på maskinen lukket under drift.



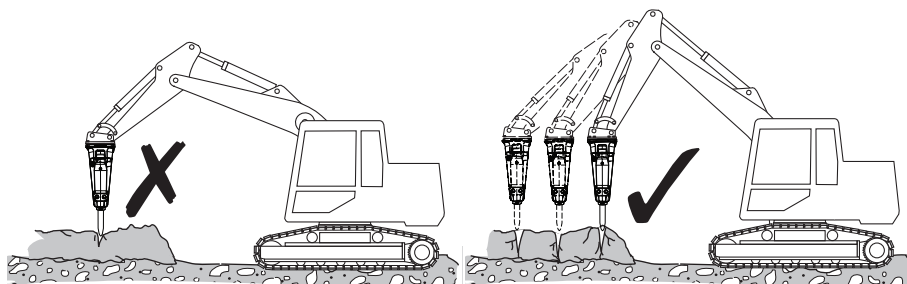
R010630

- Hold verktøyet i en 90 graders vinkel til enhver tid. Om materialet beveger seg eller overflaten sprekker, må vinkelen straks rettes opp. Hold matekraften og verktøyet innrettet.
- Verktøyfestetappen må holdes godt smurt under drift. Regelmessig inspeksjon under arbeidet anbefales. En verktøyfestetapp som ikke er smurt krever flere hyppige smøreintervaller. En verktøyfestetapp som er godt smurt krever færre hyppige smøreintervaller.



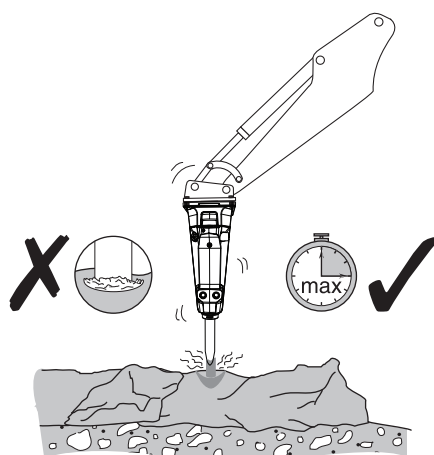
R010632

- For å oppnå størst mulig effektivitet ved knusing bør du konsentrere deg om små områder fra ytterkanten og inn mot midten.



R010633

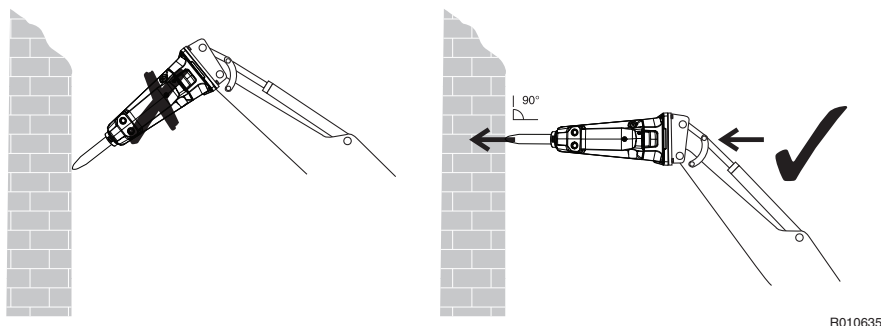
- Slå ikke på samme plassen mer enn 15 sekunder om gangen. Hvis gjenstanden ikke knuses eller verktøyet ikke trenger inn, må du stoppe hammeren og forandre verktøyets posisjon. Å arbeide for lenge på en plass vil føre til at det kommer steinstøv under verktøyet. Støv reduserer slageffekten og produserer varme.



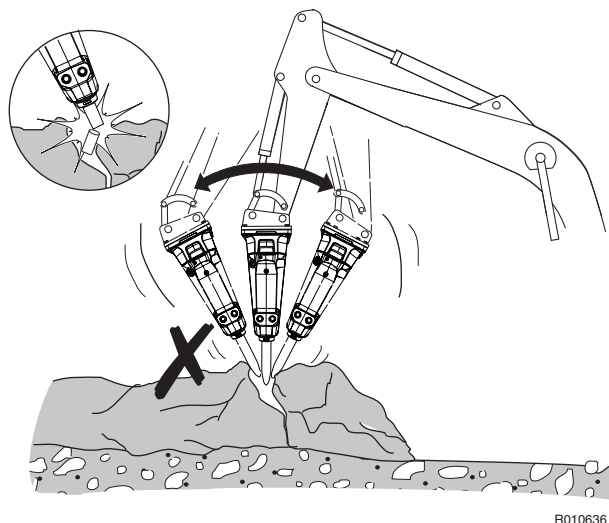
R010634

- Lytt til lyden av hammeren mens du bruker den. Hvis lyden blir svakere og slagene mindre effektive, er verktøyet i gal vinkel i forhold til materialet og/eller det er ikke nok trykk nedover på verktøyet. Still inn verktøyet på nytt, og trykk det godt mot materialet.
- La ikke verktøyet bevege seg utover fra hammeren når det trenger inn. Hold et trykk nedover på hammeren med kranen.

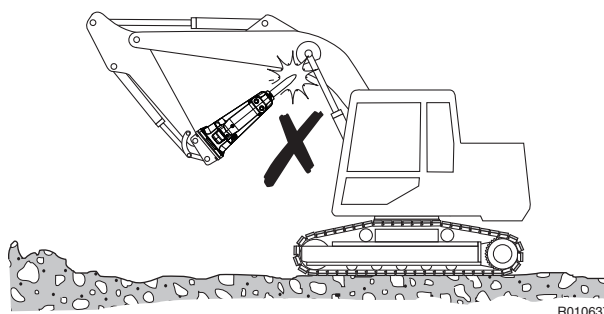
- Ved nedriving av vertikale strukturer (f.eks. murvegger) plasserer du verktøyet mot veggen med en vinkel på 90 grader.



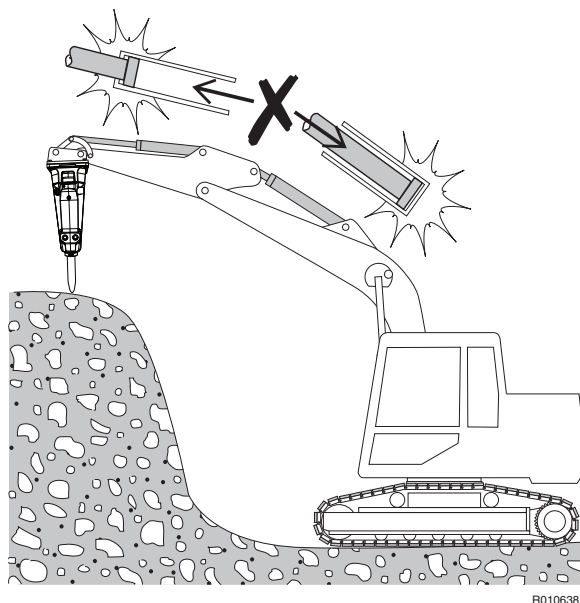
- Ved knusing av betong, hard eller frossen mark må man aldri slå og trenge inn på samme tid. Meiselen kan da brette. Det kan også bøyes på grunn av steiner i hard eller frossen mark. Vær forsiktig og stopp hammeren hvis du merker brå motstand under verktøyet.



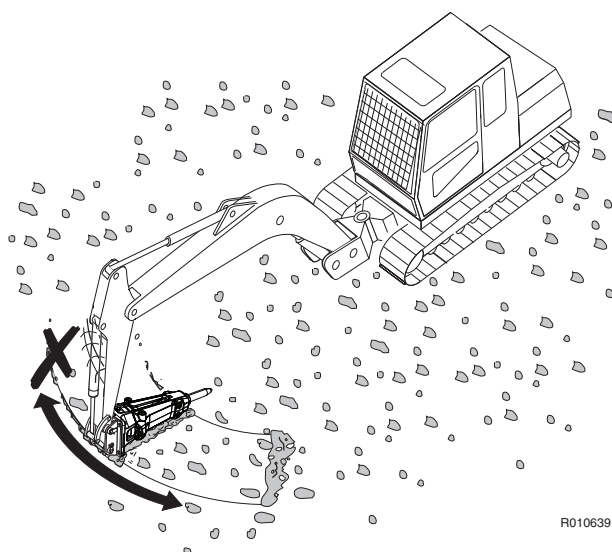
- Ved knusing av hard eller frossen mark kan man bruke samme metoden som når man skal lage terrasser. Begynn med et lite område fra kanten. Deretter fortsetter du med å knuse materiale mot det åpne området.
- Kontroller at hammeren ikke kommer i kontakt med bæremaskinbommen eller hydraulikkledningene.



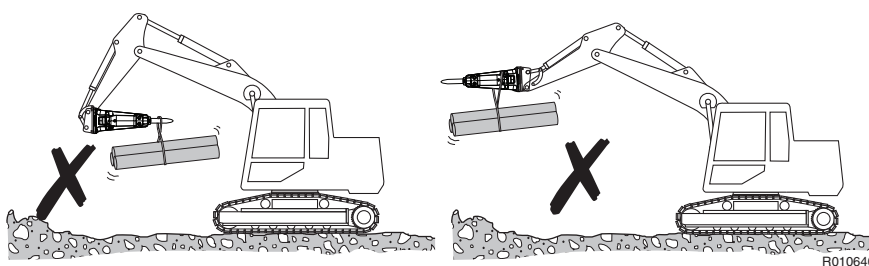
- Ikke betjen hammeren når maskinens bom-, stikke- eller skuffsyndere er på enden av bevegelsen (enten fullt utstrakt eller trukket inn). Det vil føre til slitasje på gravemaskinen.



- Bruk ikke hammeren til å rydde underlaget for stein. Det kan ødelegge hammeren, og vil føre til at beskyttelseskassen slites fortere.



- Ikke bruk hammeren eller hammerverktøyene til løfting. Løfteøyne på hammeren skal kun benyttes til formål som har med lagring og vedlikehold å gjøre.

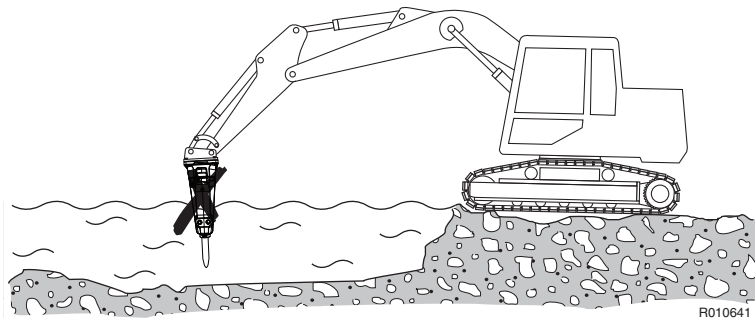


ARBEIDSPROSEDYRE



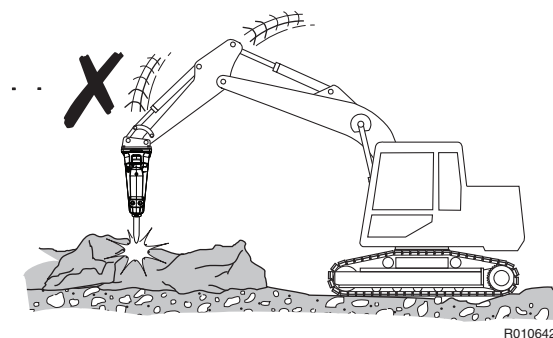
Advarsel! Beskytt deg selv og dine omgivelser mot flyvende stein. Bruk ikke hammeren om noen oppholder seg for nære.

Ikke bruk hammeren, som en standard montering, under vann. Om det kommer vann inn i rommet der stemplet slår mot verktøyet, vil det danne en sterk trykkbølge som kan skade hammeren.

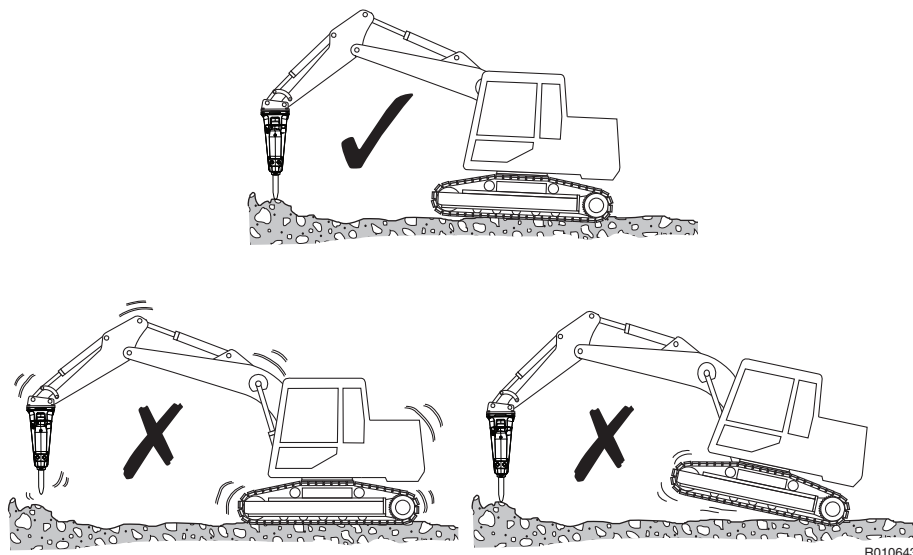


Advarsel! For å unngå at objekter faller ned, må produktet ikke brukes til å løfte andre produkter. Se “Løfteinstruksjoner” side 10.

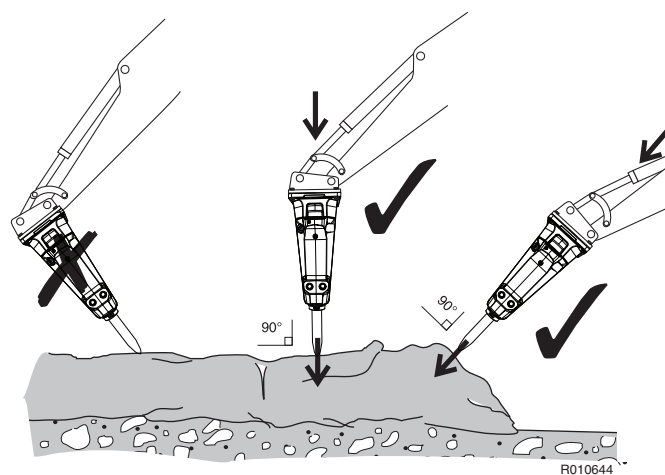
1. Gjør maskinen klar for normalt gravearbeid. Flytt maskinen til ønsket stilling. Sett framdriften i nøytralstilling.
2. Sett motorhastigheten til anbefalt turtall for tilførsel av riktig mengde olje.
3. Plasser hammeren og stikka i knuseposisjon ved å manøvrere spakene. Unngå raske og uforsiktige bevegelser som kan medføre skader på hammeren.



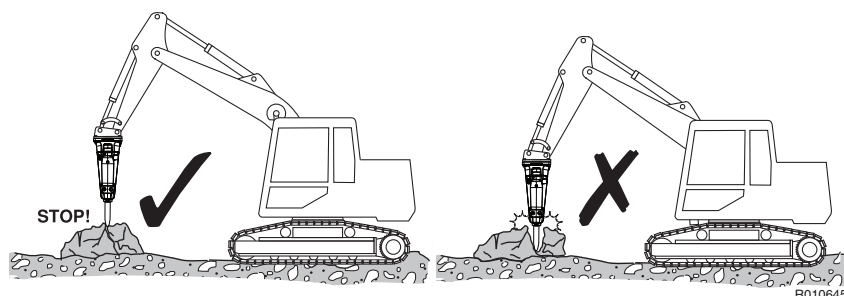
4. Bruk gravemaskinbommen til å trykke hammeren godt mot gjenstanden. Ikke bryt med hammeren ved å bruke bommen. Press ikke for mye eller for lite med bommen. Kraften er riktig når beltene eller haklene begynner å løftes fra bakken.



5. Plasser verktøyet mot gjenstanden som skal knuses, med en vinkel på 90 grader. Unngå små ujevnheter i materialet som lett vil knuses og forårsake feilslag eller gal arbeidsvinkel.



6. Start hammeren.
7. Stopp hammeren raskt. La ikke hammeren falle ned og slå i løse luften når materialet knuses. Hyppige slag i løse luften har en ødeleggende effekt på hammeren. Om hammeren slår i gjennom, fører det til at beskyttelseskassen slites fortere ut.



5.3 MONTERING OG DEMONTERING AV HAMMEREN

DEMONTERING FRA GRAVEMASKINEN



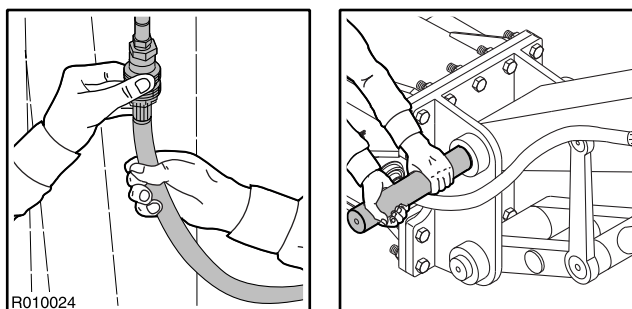
Advarsel! Hammeren må sikres slik at den ikke triller ned når den kobles fra gravemaskinen. Bare erfarne personer må plassere gravemaskinen for demontering av hammeren!

Advarsel! Hydraulisk trykk inne i hammeren må alltid slippes ut før åpning av slangeforbindelsene! Bruk en sikkerhetsplugg i koblingen for lavtrykksmåling når du bruker en hurtigkobling. See ‘ Hoveddeler’ on page 12.

Advarsel! Varm hydraulikkolje kan forårsake alvorlige personskader!

1. Plasser hammeren horisontalt på gulvet. Hvis hammer går for vedlikehold, fjern verktøyet.
2. Stopp gravemaskinen. Slipp ut oljetrykket før åpning av slangeforbindelsene. Vent i ti minutter slik at oljetrykket får sunket før du kobler fra slangene.
3. Steng hammerens utløp og innløp. Om man bruker hurtig koblinger, stenges hammer linjene automatisk ved avkobling. Om hammer linjen omfatter kule ventiler, må du sørge for at disse er stengt.
4. Koble fra slanger. **NB! Beskytt miljøet mot oljesøl.** Plugg igjen slangene og hammerens utløps- og innløpsport for å holde skitt vekk fra den hydraulisk kretsen.

5. Fjern skuffebolter fra stikke og lenkesystem.



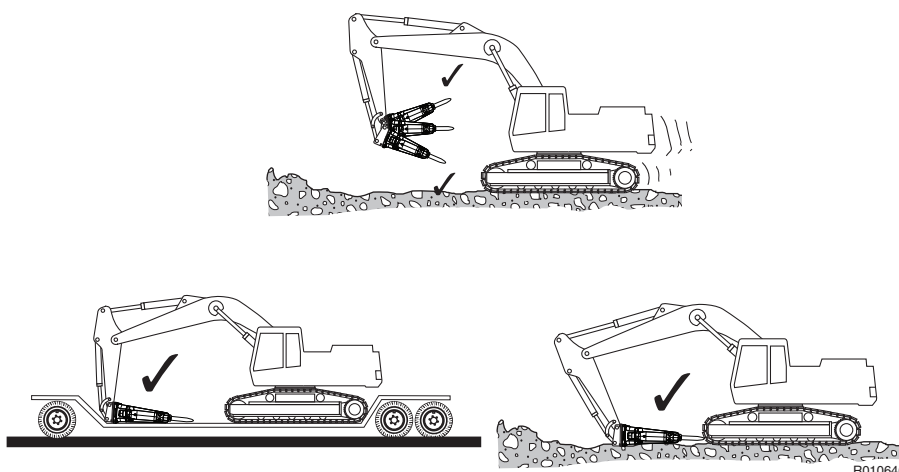
6. Gravemaskinen kan flyttes til side.

MONTERING

1. Monter hammeren på samme måte som montering av en skuff. Monter skuffebolter.
2. Koble til slangene. Hammerens inngangsport er merket med «IN» og utgangsporten med «OUT». Ved monteringsinspeksjonen blir det undersøkt om visse spesifikasjoner (f.eks. arbeidstrykk og oljestrøm) ligger innenfor gitte grenser. Se “Hammerspesifikasjoner” side 72.
3. Åpne hammerens inn- og utgangsledninger.

5.4 BEVEGELSE

Tegningene nedenfor viser posisjonene gravemaskinen har når den fraktes og når den står parkert. Når hammeren er i bevegelse, må du sørge for at den ikke er for nære og at den ikke peker mot gravemaskinens vindu.



5.5 SPESIALBRUK

Spesialbruk er forhold hvor hammeren blir brukt til noe annet enn vanlig knusing eller rivning, for eksempel:

- Tunnelarbeid
- Graving
- Støping
- Arbeid under vann
- Arbeid under ekstremt lave eller høye temperaturer
- Bruk av spesielle hydrauliske væsker
- Bruk av hammer med en spesiell gravemaskin (f.eks. ekstra lang bom)
- Annen spesialbruk

Spesialbruk kan kreve justeringer på utstyret, spesielle bruksteknikker, økt vedlikehold eller spesielle slidedeler. Hvis du planlegger å anvende hammeren til spesialbruk, ber vi deg kontakte din lokale forhandler nærmere informasjon.

ARBEID UNDER VANN



Bruk miljøvennlig olje og verktøyfett når du bruker hammeren under vann.



Advarsel! Hvis du bruker hammer under vann, beskytt deg selv og dine omgivelser mot komprimert vann/luft spray og mulige ødelagte luftslanger av komprimert luft.

Advarsel! Hvis du bruker hammer under vann, sjekk gravemaskin- og hammer- stabilitet. Vann kommer inn i hammer, forårsaker det å veie mer. Grunn av den ekstra vekt av vann, løft hammeren ut av vann forsiktig.

Hammeren må generelt sett ikke brukes under vann. Om det kommer vann inn i rommet der stemplet slår mot verktøyet, vil det oppstå en sterk trykkbølge, og hammeren kan bli skadet.

Slitasjebestandigheten til hammerdelene er betydelig lavere under vann enn ved normalt bruk. Dette er et resultat av korrosjon og av den abrasive effekten av gjørme i vann. Etter arbeidet under vann er begynt, må hammeren ha regelmessig service, for eksempel etter hver halve time. Tilpass serviceintervallene etter arbeidsforholdene.

Ved arbeid under vann er den hydrauliske hammerens produktivitet betydelig lavere enn ved normalt arbeid. Grunnen til dette er:

1. Materialet som knuses er ikke synlig for operatøren. Dette forårsaker gal arbeidsvinkel mellom verktøyet og gjenstanden og unødvendige feilslag.
2. Hammeren må ha hyppigere service og smurning enn i normale situasjoner.
3. **Hammeren må alltid ha en fullstendig service etter arbeid under vann.**

5.6 OPPBEVARING

LANGTIDSLAGRING

Ta hensyn til følgende punkt ved lagring av hammeren. På denne måten er de viktigste delene beskyttet mot rust, og maskinen er klar til bruk når den måtte trenge.

1. Lagringsplassen må være tørr.
2. Meiselen må tas av hydrauliske hammere.
3. Nedre del av stemplet, meiselen og foringene må smøres godt.
4. Uttak må forsegles med rene plugger for å forhindre oljelekkasje, og for å unngå at skitt kommer inn i koblingene.
5. Produktet må bli lagret vertikalt.
6. Sørg for at produktet ikke kan falle.

SMØRING

1. SMØRING AV HAMMERVERKTØY

1.1 ANBEFALT SMØREFETT

For smøring av verktøy anbefales det at du bare bruker Rammer-fett for spesialverktøy, som leveres i disse størrelsene og alternativene:

- 250 g patron for kompakt automatisk smøreenhet (delenr. 955739).
- 400 g patron for manuell smøring (delenr. 902045).
- 500 g patron for standard automatisk smøreenhet, Ramlube II (delenr. 951370).
- 18 kg trommel, Ramlube I-påfylling (delenr. 902046).

Hvis du bruker et annet verktøyfett, må det oppfylle følgende kriterier:

- Ikke noe eller svært høyt dråpepunkt, over 250 °C (480 °F).
- Maksimal servicetemperatur på minst 150 °C (300 °F).
- Minimum arbeidstemperatur under laves omgivelsestemperatur.
- Tilsetningsstoffer: molybdenumdisulfid (MoS₂), grafitt eller tilsvarende.
- Penetrasjon 0 ... 2 (NLGI).
- Reagerer ikke med hydrauliske oljer.
- Vannbestandig.
- God adhesjon med stål.

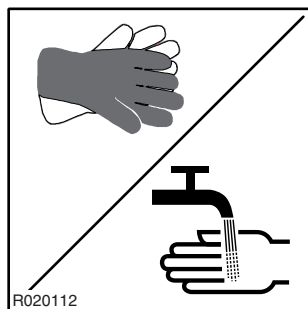
OBS! Rammer-fett er også tilgjengelig med andre kjemiske forbindelser. Rammer BIO-verktøyfett er et miljøvennlig, biologisk nedbrytbart alternativ til Rammer-fett for spesialverktøy. Rammer arktisk verktøyfett er spesielt utviklet for bruk i ekstrem kulde. Kontakt den lokale Rammer-representanten for mer informasjon.

AUTOMATISK SMØRING RAMLUBE II COMPACT

- RAMMER-FETTPATRON FOR SPESIALVERKTØY 250 g, delenr. 955739



Bruk hansker når du håndterer fettbeholderne. Hvis du får fett på huden, må du vaske det vekk med såpe og vann.



1.2 AUTOMATISK SMØRING

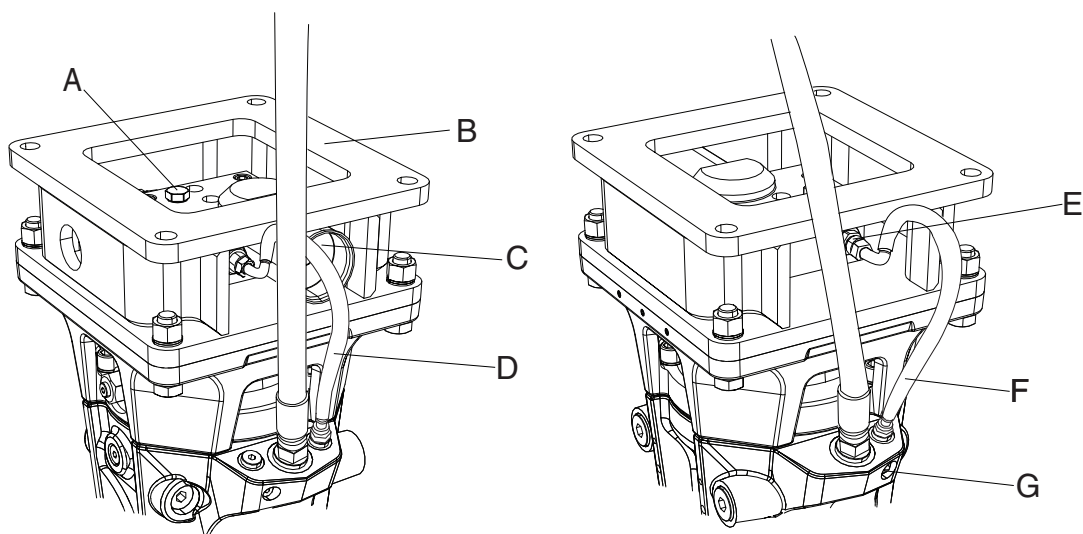


Avlever tomme smørefettbeholdere ved godkjent mottak iht. lokale bestemmelser.

Hammeren kan være utstyrt med et automatisk smøresystem. Se “Smøresystem” side 13.

Smørepatronen må ikke tas ut dersom det ikke er nødvendig. Smørepatronen må alltid være i smøresystemet for at det ikke skal trenge søle eller skitt inn i smøresystemet.

Merk: Hammerne som ikke er utstyrt med en automatisk smøreenhet, må smøres manuelt ved hjelp av smørenippelen. Se “Manuell smøring” side 49.

AUTOMATISK SMØRINGSENHET

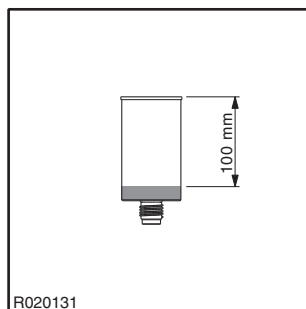
R020137

- A. lufteplugg
- B. brakett for smøreenhet
- C. fettpatron
- D. oljetrykkslange
- E. pumpeelement
- F. Smør slange med fett
- G. Smørenippel for manuell smøring

UTSKIFTING AV FETTPATRONEN

Mål avstanden fra toppen av fettpatronen. For å sikre feilfri drift må fettpatronen skiftes ut når avstanden er mer enn 100 mm (3,94 tommer). Fettpatronen er helt tom når avstanden er 105 mm (4,13 tommer).

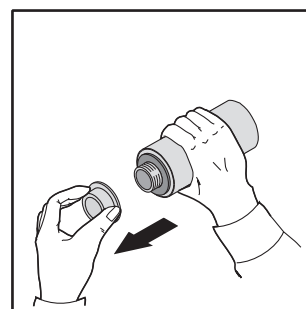
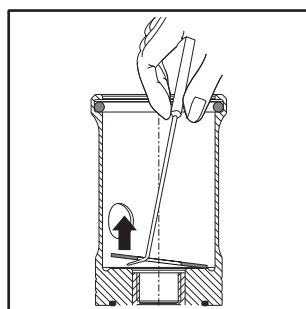
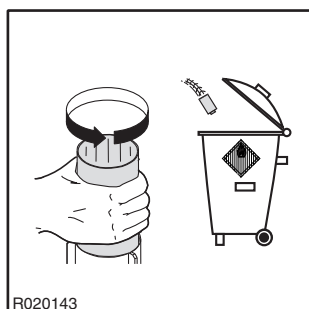
Merk: Skift fettpatronen før den er helt tom. En tom patron kan forårsake luftflommer i smøreenheten, noe som kan forstyrre eller hindre fettpumpens levering. Se “Lufting av luft fra smøreenheten” side 47.



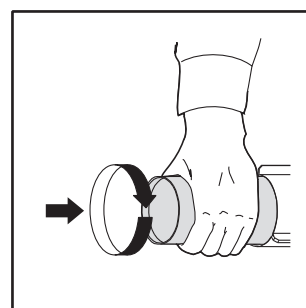
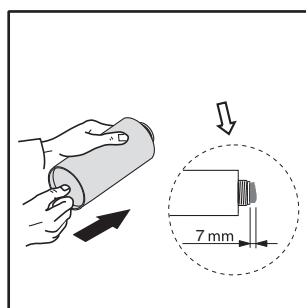
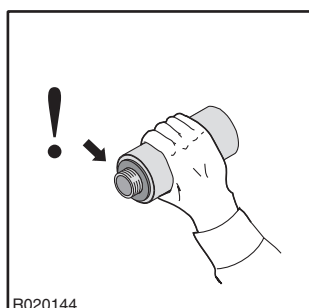
1. Skru av og ta vekk fettpatronen.
2. Kast den brukte patronen forsvarlig.
Merk: Fettinnsatsen er en engangsinnsats, og kan ikke etterfylles.
3. Fjern den gamle tetningen for fettpatronen fra patronholderen.
4. Kontroller og rengjør festet for innsatsen i holderen.

Merk: Rengjør lufterøret i patronholderen. Se “Rengjøring av luftehull i smøreenheten” side 48.

5. Ta vekk beskyttelses hetta fra den nye patronen.



6. Kontroller tetningen på fettinnsatsen.
7. Trykk på patronens stempel med fingrene til omtrent 7 mm (0,28 tommer) med fett har kommet ut.
8. Sett inn patronen, og fest den.



1.3 JUSTERING AV DOSEN

Vær oppmerksom på at faktisk fettmengde som trengs til smøringen, varierer i henhold til følgende:

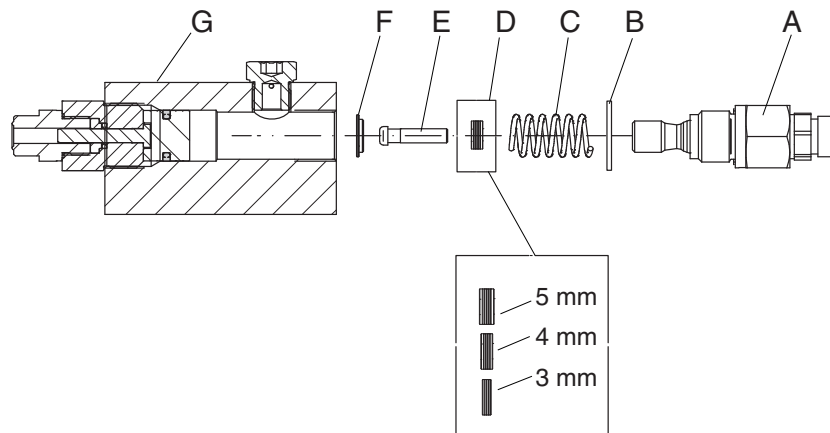
- hammerstørrelse
- Påføring: Mengden fett avhenger av lengden på slagperiodene. I praksis innebærer det at det kan benyttes en mindre dose for slagperiodene med korte arbeidssykluser, men med høy fettforsyning.
- slitasje av meiselfestetapp og føring
- verktøytetningens tilstand
- operatørens arbeidsteknikker
- fettkvalitet

Hvis du vil justere dosen bruker du de tre fettforsyningsbegrensere som følger med smøreenheten. Smøreenheten er stilt til dosen til en 5 mm (0,20 tommer) begrenser ved fabrikken. Se tabellen for dosen av hver begrenser.

Punkt	Begrenserens størrelse	Smørefett/slagperiode
Begrenser (fabrikkinnstilling)	5 mm (0,20 tommer)	0,03 kg
Begrenser	4 mm (0,16 tommer)	0,045 kg
Begrenser	3 mm (0,12 tommer)	0,065 kg
Pumpeelement uten begrensning	-	0,1 kg

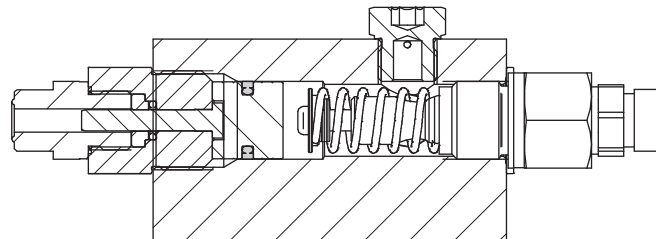
1. Sett hammeren på en vannrett flate.
2. Fjern fettslangen fra pumpeelementet.

3. Skru ut pumpeelementet (A) med en nøkkel, og trekk det forsiktig ut av pumpehuset (G). Fjern Usit-ringene (B), fjæren (C), begrenseren (D), stempelet (E) og fjærskiven (F) fra pumpehuset. Vær oppmerksom på at løse deler kan falle til bakken når du trekker elementet ut.



R020136

4. Skift begrenseren. Velg begrensingsstørrelse i henhold til ønsket fettdose. Se tabellen ovenfor for dosen til hver begrenser.
5. Sett inn fjærskiven, stempelet, begrenseren, fjæren, Usit-ringene og pumpeelementet i pumpehuset.

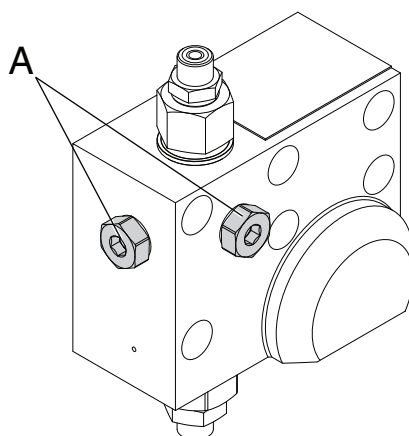


R020135

6. Trekk til pumpeelementet med 45 Nm (33 lbf ft).
7. Fest fettslangen til pumpeelementet.
8. Luft luften fra smøreenheten. Se "Lufting av luft fra smøreenheten" side 47.

1.4 LUFTING AV LUFT FRA SMØREENHETEN

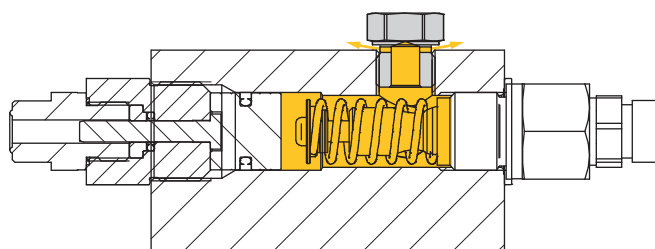
Luft i smøreenheten kan forstyrre eller hindre at pumpen forsyner fett til hammeren. Hvis verktøyet ikke får nok fett, men fettpatronen er full, må du lufte ut eventuell luft fra smøreenheten.



R020133

Det er to luftplugger (A) på pumpehuset. Begge pluggene kan brukes til å lufte luften fra smøreenheten.

1. Løsne luftpluggen ca. 1–2 omdreininger med en nøkkel. Kontroller at pluggen er løs nok til at fett kommer ut.
2. Skyv stempelet til patronen med fingrene eller en stump ende av et verktøy til det kommer fett ut av hullet i luftpluggen.

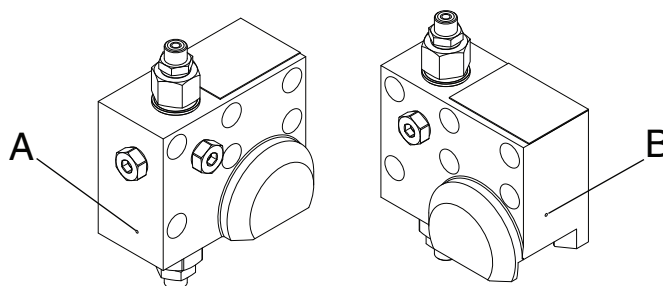


R020134

3. Trekk til luftpluggen med 45 Nm (33 lbf ft).

1.5 RENGJØRING AV LUFTEHULL I SMØREENHETEN

Det er to luftehull i smøreenheten, ett i pumpehuset (A) og det andre i patronholderen (B).



R020146

LUFTEHULL I PUMPEHUSET

Et blokkert luftehull i pumpehuset kan forstyrre eller hindre pumpens forsyning av fett til hammeren. Hvis verktøyet ikke får nok fett, men fettpatronen er full og luften er tappet fra smøreenheten, må du kontrollere luftehullet og tørke bort eventuell smuss som har samlet seg fra utsiden.

Merk: Hvis luftehullet i pumpehuset lekker olje eller fett, må du fjerne smøreenheten fra hammeren, og lever den til service hos et autorisert Rammer-serviceverksted.

LUFTEHULL I PATRONHOLDEREN

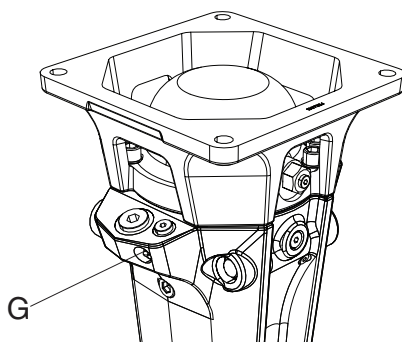
Et blokkert luftehull i patronholderen kan gjøre det vanskelig å installere fettpatronen på smøreenheten. Kontroller luftehullet i patronholderen for smuss, og fjern det fra innsiden av hullet med en stikke.

1.6 MANUELL SMØRING



Unngå å smøre for mye ved å følge produsentens instruksjoner. Avlever tomme smørefettbeholdere ved godkjent mottak iht. lokale bestemmelser.

Det kan alltid smøres manuelt, også selv om hammeren er utrustet med automatisk smøresystem. Smørenippelen (G) for manuell smøring er plassert på hammerens skulder.



R020140

SMØREINTERVALL

1. Meiselfestetappen må smøres godt før man setter på meisel.
2. 3–5 strøk med en smørepistol på verktøyforingene og verktøyet med jevne mellomrom.

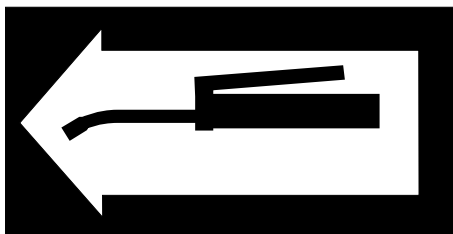
3. Tilpass smøringens hyppighet og mengde etter hvor mye meiselen slites og etter arbeidsforholdene. Dette kan være fra to timer til daglig, avhengig av materialet (stein, betong) som skal knuses. Se “Anbefalt smørefett” side 42.

Utilstrekkelig smøring eller bruk av feil smurning kan forårsake:

- Unormal slitasje av verktøyforinger og meisel
- Meisel som brekker

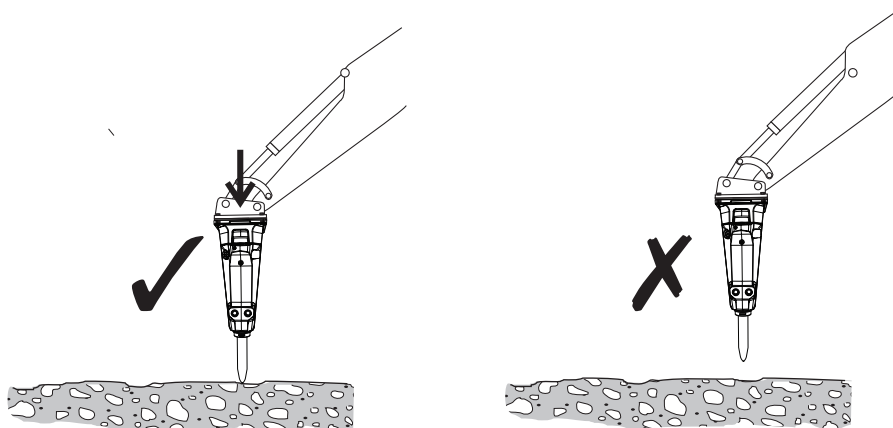
KORREKT SMØRING

1. Plasser hammeren i vertikal stilling slik at den hviler mot verktøyet på et fast underlag.
2. Stopp transportmotoren og vent i 10 minutter til oljetrykket faller inne i hammeren.
3. Tilsett verktøysfett med en smørepistol til de smørepunktene (G) som er merket med følgende merkelapp.



R020002

Merk: Hammeren må stå i vertikal stilling og hvile mot verktøyet for at fettene skal trenge nedover mellom verktøyet og foringen.



R020139

2. HYDRAULIKKOLJENS KVALITET

2.1 KRAV TIL HYDRAULIKKOLJE

GENERELLE KRAV

Hydraulikkoljen som er beregnet for bæremaskinen, kan normalt brukes til dette produktet. Men etter som arbeid med den hydrauliske produktet varmer opp oljen mer enn normalt utgravingsarbeid, må oljetemperaturen passes på.

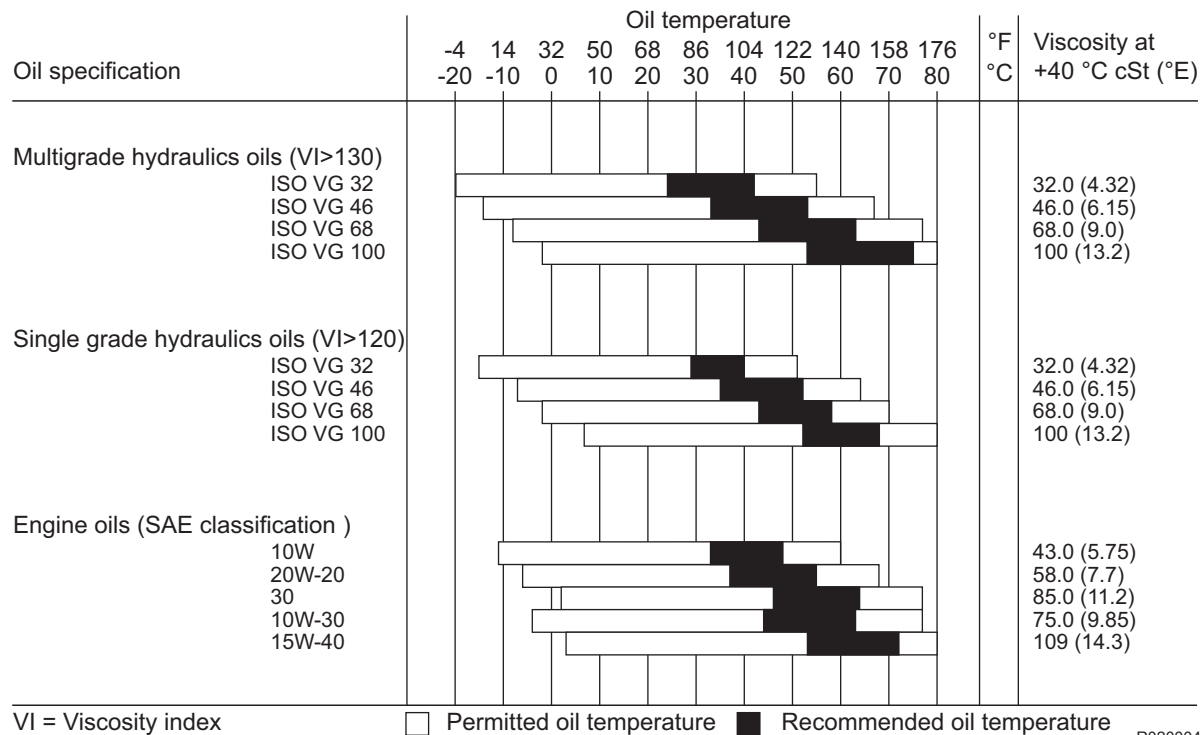
Hvis temperaturen på hydraulikkoljen overstiger 80 °C (176 °F), trenger du en ekstra oljekjøler. Oljens viskositet må være mellom 20–1000 cSt mens det monterte verktøyet blir brukt.

Når produktet brukes kontinuerlig, vil oljetemperaturen normalisere seg på et visst nivå avhengig av forhold og av gravemaskinen. Temperaturen må ikke overskride maksimum.

Hammeren må ikke startes om utetemperaturen er under frysepunktet og oljen er meget tykk. Maskinen må flyttes slik at oljetemperaturen kommer over 0 °C (32 °F) før hammeren kan startes (viskositet 1000 cSt eller 131 °E).

OLJESPEKIFIKASJONER

Tabellen under viser hydrauliske oljer som er anbefalt brukt i hammeren. Den mest passende oljen er valgt slik at oljetemperaturen ved kontinuerlig bruk holder seg innenfor idealområdet i skjemaet, og slik at det hydrauliske systemet kan utnyttes best.



R020004

Problemer på grunn av feil oljeviskositet i hammeren:

Oljen er for tykk

- Vanskelig å starte
- Treg å bruke
- Hammeren slår sakte
- Fare for slitasje i pumpene og i den hydrauliske hammeren
- Trege ventiler
- Filteromløpet åpnes, urenheter i oljen fjernes ikke

Oljen er for tynn

- Dårlig effektivitet (indre lekkasjer)
- Skader på pakninger og tetninger, lekkasjer
- Raskere slitasje på deler, på grunn av dårligere smøreevne
- Hammeren slår uregelmessig eller sakte
- Fare for slitasje i pumpene og i den hydrauliske hammeren

Merk: Vi anbefaler forskjellige hydraulikkoljer til bruk for sommer og vinter om det er en gjennomsnittlig temperaturforskjell på mer enn 35 °C (63 °F). Dermed sikres den korrekte oljeviskositet.

SPECIALOLJER

I enkelte tilfeller kan spesialoljer (f.eks biologiske oljer og ikke-brennbare oljer) brukes i hydrauliske hammere. Ta hensyn til følgende når du skal vurdere bruk av spesialoljer:

- Viskositeten til oljen må ligge innenfor 20 til 1000 cSt
- Smøreegenskapene må være gode
- Rustbeskyttelsen må være god

Merk: Selv om det er mulig å bruke spesialolje i gravemaskinen, må det alltid kontrolleres at den passer til hammeren. Dette av hensyn til den høye stempelhastigheten i hammeren. Ta kontakt med din leverandør av oljer for mer informasjon angående spesialoljer.

2.2 OLJEKJØLER

Det riktige punktet å koble til hammerens returrør er mellom oljekjøleren og hovedfilterne. Hammerens returrør burde ikke kobles til foran oljekjøleren. Å sette hammeren returflyt gjennom kjøleren kan skade enten kjøleren p.g.a. pulserende flyt eller hammeren p.g.a. økt tilbaketrykk.

Det hydrauliske systemet i bæreren må kunne holde temperaturen innenfor et akseptabelt nivå mens hammeren er i bruk. Dette har to årsaker.

1. Pakninger, slepekontakter, membraner og andre deler som er produsert av tilsvarende materialer skal kunne holde ut inntil 80 °C (176 °F).
2. Jo høyere temperaturen er, desto mindre blir viskositeten på oljen og dermed mister den sin smørende egenskap.

En standard bærer med en riktig hammerkrets, tilfredsstillende kravene for den nødvendige kjølekapasiteten. Hvis oljetemperaturen har en tendens til å være for høy mens hammeren er i bruk, da må følgende punkter sjekkes:

- Hammerens sikkerhetsventil i trykkretsen er ikke åpen når hammeren er i bruk.
- Hammerens fall i trykkretsen er akseptable. Mindre enn 10 bar (145 psi) i trykkåret og mindre enn 5 bar (75 psi) i returrøret.
- Hydrauliske pumper, ventiler, sylindere, motorer osv. og hammeren har ingen interne lekkasjer.

Hvis alle ovenfor nevnte punkter er i orden og temperaturen på hydraulikkoljen fortsatt har en tendens til å være for høy, er ekstra kjølekapasitet nødvendig. Spør produsenten av bæreren om detaljer.

2.3 OLJEFILTER

Hensikten med oljefilteret er å fjerne urenheter fra hydraulikkoljen. Luft og vann er også urenheter i olje. Ikke alle urenheter kan ses med det blotte øye.

Urenheter kommer inn i det hydrauliske system:

- Ved skift og etterfylling av hydraulikkolje.
- Ved reparasjoner og service på deler.
- Når hammeren monteres på gravemaskinen.
- På grunn av slitasje på deler.

Vanligvis blir hovedoljefiltrene i bæreren brukt som hammerens filtre for returkretsret. Spør produsenten av bæreren eller din lokale forhandler om anbefalinger for intervallet på bytting av filter.

Ved arbeid med hydraulisk hammer må gravemaskinens oljefilter oppfylle følgende krav:

- Oljefiltret kan tillate maksimum partikkelstørrelse på 25 mikroner (0,025 mm).
- Materialet oljefiltret er laget av må være fiberkledt eller meget fint strekkmessig for å motstå trykksvingninger.
- Oljefiltret må ha en nominell gjennomstrømningskapasitet på minst det dobbelte av hammerens maksimale gjennomstrømning.

Oljeselskaper garanterer generelt at nye oljer har en partikkelstørrelse på maksimum 40 mikroner. Når man tilfører olje på en eksisterende tank må oljen filteres.

Skader som skyldes urenheter i hydraulikkolje i bæremaskinen og hammerkretser:

1. Pumpens levetid blir betydelig kortere.
 - Rask slitasje av deler.
 - Kavitasjon.
2. Slitasje på sylindere og pakninger.
3. Hammeren mindre effektiv.
 - Rask slitasje av bevegelige deler og tetninger.
 - Fare for at stemplet ødelegges.
 - Oljelekkasje.
4. Kortere levetid og dårligere effektivitet for hydraulikkoljen.
 - Oljen overopphetes.
 - Oljekvaliteten forringes.
 - Elektrokjemiske forandringer i hydraulikkoljen.
5. Ventiler som ikke fungerer.
 - Spoler bindes.
 - Rask slitasje av deler.
 - Blokkering av små hull.

Merk: Skader på deler er kun et symptom. Problemet vil ikke forsvinne ved å fjerne symptomet. Har det vært skader på grunn av urenheter i oljen, må hele det hydrauliske system rengjøres. Hammeren må demonteres, rengjøres og settes sammen igjen. Hydraulikkoljen må skiftes.

VEDLIKEHOLD

1. VEDLIKEHOLDSRUTINER

1.1 OVERSIKT

Dette produktet er en hydraulisk maskin lagd med presisjon. Absolutt renslighet og stor forsiktighet er derfor avgjørende når det gjelder håndteringen av de hydrauliske komponentene. Skitt er hydrauliske systemers verste fiende.

Behandle deler forsiktig, og husk å dekke til rengjorte og tørre deler med en ren klut som ikke løer. Bruk ikke annet enn stoffer som er spesielt lagd for å rengjøre hydrauliske deler. Bruk aldri tynnere for vannmaling eller karbontetraklorid.

Deler, pakninger og tetninger i det hydrauliske systemet bør smøres med ren hydraulikkolje før montering.

1.2 INSPEKSJON OG VEDLIKEHOLD SOM OPERATØREN KAN UTFØRE

Merk: Tidsintervaller i bæremaskintimer refererer til hvor lenge bæreren arbeider med hammeren festet.

HVER ANDRE DRIFTSTIME FOR BÆREMASKINEN

- Smør meiselens låsebolt og foringer. Se “Manuell smøring” side 49.
- Sjekk temperaturen på hydraulikkoljen. Kontroller alle ledninger og tilkoblinger samt slageffekt og jevnhet.
- Stram til løse forbindelser.

HVER 10. TIME FOR BÆREMASKINEN ELLER MINST ÉN GANG I UKEN

- Fjern festebolten, og ta av verktøyet for inspeksjon. Slip vekk kanter om nødvendig.
- Kontroller at verktøyet har blitt tilstrekkelig smurt. Smør oftere om nødvendig.

HVER 50. TIME FOR BÆREMASKINEN ELLER MINST ÉN GANG I MÅNEDEN

- Sjekk om låsebolt for meisel og foringer er slitt.
- Sjekk hydraulikkslangene. Skift om nødvendig. Pass på at det ikke kommer skitt inn i hammeren eller slangene.

1.3 INSPEKSJON OG VEDLIKEHOLD SOM MÅ OVERLATES TIL FORHANDLEREN

Merk: Tidene som oppgis henviser til timene utstyret på bæremaskinen har vært montert.

FØRSTE 50-TIMERS INSPEKSJON

Det anbefales at den første inspeksjonen fra din Rammerforhandler blir gjort etter at maskinen har vært i bruk 50-100 timer. Kontakt forhandleren for mer informasjon angående den første 50 timers inspeksjonen.

PERIODISK ELLER ÅRLIG VEDLIKEHOLD

Generelt må denne vanlige servicen utføres hver 1000. Operatørs driftstid eller en gang i året, avhengig av hva som kommer først.

Hvis hammeren din har en ekstern overvåkingssenheter, må denne vanlige servicen utføres hver 800 hammerarbeidstimer eller én gang i året, avhengig av hva som kommer først.

Hvis du ignorerer den periodiske eller årlige servicen, kan det forårsake store skader på hammeren.

Under denne servicen vil din lokale forhandler erstatte alle tetninger, akkumulatormembraner og eventuelle skadede sikkerhetsmerker. Kontakt din lokale forhandler for mer informasjon om denne servicen.

I forbindelse med dette vedlikehold skal følgende utføres:

- Sjekk alle hydraulikkslanger.
- Sjekk at hydraulikkslangene ikke gnis mot noe i noen posisjoner.
- Etterse de hydrauliske oljefiltrene på gravemaskinen og skift ut om nødvendig.

1.4 VEDLIKEHOLDSTINTERVALLER FOR SPESIALBRUK

Serviceintervallene kan være betydelig kortere ved spesielle bruksområder. Se "Daglig drift" side 31. Kontakt den lokale forhandleren for å få de korrekte serviceintervallene for spesialbruk.

1.5 ANDRE VEDLIKEHOLDSRUTINER

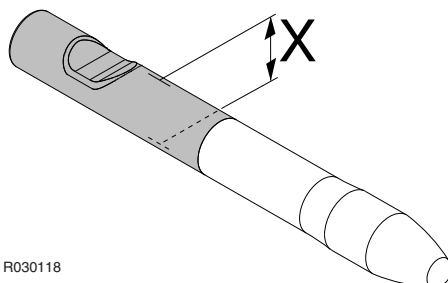
VASK AV UTSTYRET

Når man arbeider med utstyret og fjerner den fra gravemaskinen, kan det feste seg skitt (søle, steinstøv, etc.) på utstyret. Vask utsiden av produktet med en dampvasker før du sender den på verksted. Ellers kan skitt skape vanskeligheter ved demontering og montering.

ADVARSEL! Sett plugger for trykk- og returledningen og andre tilkoblinger før vask. Ellers kan det komme skitt inn i produktet, noe som kan skade det.

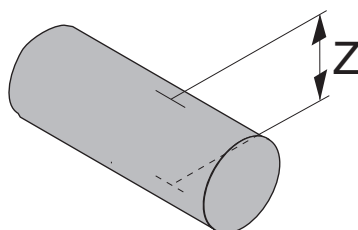
2. UTSKIFTING AV VERKTØY

SLITEGRENSER OG SMØREFETT FOR FJERNING AV VERKTØY



R030118

Punkt	Slitasjebegrensning
Verktøydiameter (slitt)	58 mm (2,28 tommer)



R030149

Punkt	Slitasjebegrensning
Festebolt for verktøy, diameter Z (slitt)	33 mm (1,30 tommer)

Punkt	Smøremiddel
Meisel og låsebolt	Hammerfett

FJERNING AV VERKTØY



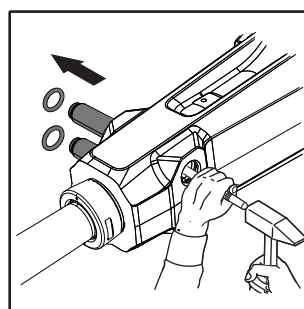
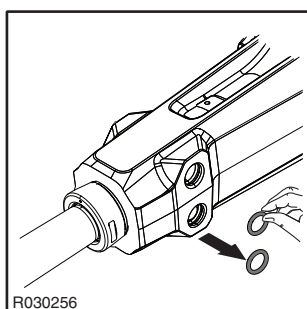
Advarsel! Det hydrauliske trykket inne i hammeren må alltid avlastes før verktøyet demonteres. Etter at hammeren har vært i drift må det ventes i 10 minutter for at oljetrykket skal falle inne i hammeren.

Advarsel! Varmt verktøy kan være årsak til alvorlige personskader.

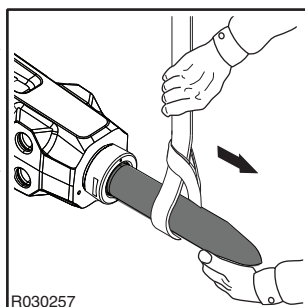


Kast ikke brukte meisler/verktøy på arbeidsplassen eller anlegget. Brukte meisler/verktøy kan resirkuleres hos autoriserte skraphandlere.

1. Sett hammeren på flat mark.
2. Forsikre deg om at overføringen på maskinen er i nøytralstilling og parkeringsbremsen er satt på.
3. Stopp gravemaskinen.
4. Fjern O-ringene.
5. Ta av verktøyet festebolter og de resterende O-ringene.



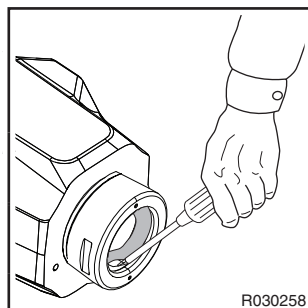
6. Fjern verktøyet. Bruk løfteutstyr om nødvendig. Se “Meiselspesifikasjoner” side 76. Legg merke til at foring og meisel er låst med samme meiselfestebolt. Forhindre foringen fra slipp på bakken når du fjerner verktøyet.



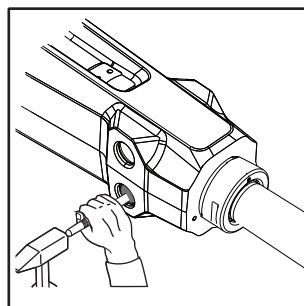
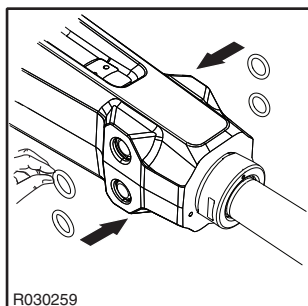
Merk: Om hammeren fremdeles står på bæremaskinen kan det være enklere å sette verktøyet mot bakken og løfte hammeren av verktøyet. Sørg for at verktøyet ikke kan falle.

MONTERING AV VERKTØY

1. Rengjør alle deler ordentlig.
2. Mål diameteren på redskapen (X) fra området avmerket på tegningen. Skift meisel om nødvendig. Se “Utskifting av verktøy” side 61.
3. Mål meiselfesteboltens diameter (Z). Skift ut om nødvendig. Se “Utskifting av verktøy” side 61.
4. Undersøk om foring er slitt. Se “Foring” side 64.
5. Sjekk redskapens tetning. Skift om nødvendig.

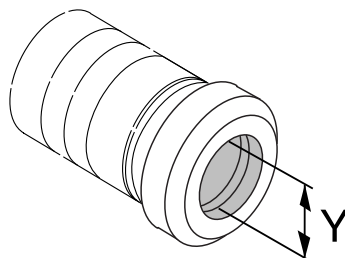


6. Rengjør og smør meisel og festbolter med smurning.
7. Monter verktøyet og juster sporene i verktøyet med stiftborene.
8. Monter festboltene og O-ringene.



3. FORING

SLITEGRENSER OG SMØRING FOR FORINGEN

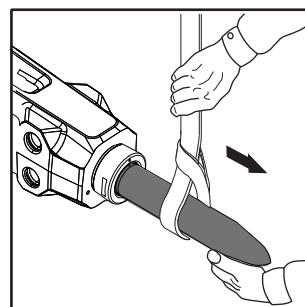
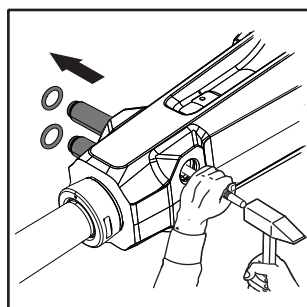
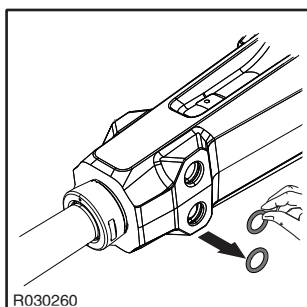


R030101

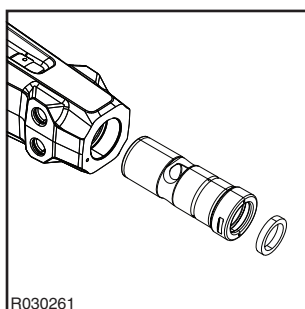
Punkt	Slitasjebegrensning
Foringens indre diameter (Slitt)	62 mm (2,44 tommer)
Punkt	Smøremiddel
Kontaktflater på underdel	Gjengefett

DEMONTERING AV FORINGEN

1. Fjern verktøyet. Merk at verktøyforingen og verktøyet er låst med samme festebolter. Forhindre foringen fra slipp på bakken når du fjerner verktøyet.



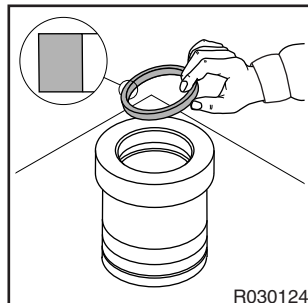
2. Ta av foringen.



3. Fjern tetning fra foringen.

MONTERING AV FORINGEN

1. Rengjør alle deler ordentlig.
2. Mål foringens indre diameter (merket Y). Skift ut foring om nødvendig.
3. Monter tetning.



4. Smør kontaktflatene på underdel.
5. Monter foringen. Tilpass sporene i foringen med hullet i underdel.
6. Monter verktøyet.

4. FEILSØKING

4.1 HAMMEREN STARTER IKKE

TRYKK- OG RETURLINJEN STENGT

Sjekk om hurtigkoblingene i hammerledningen virker. Åpne hammerlinjens kuleventil hvis den er stengt.

TRYKK- OG RETURLINJER ER MONTERT BAK FREM

Skift trykk- og returlinjer.

TOMGANGSBESKYTTELSEN ER AKTIVERT, OG MATEKRAFTEN ER FOR LAV

Deaktiver tomgangsbeskyttelsen, eller øk matekraften mot gjenstanden. Se “Tomgangsbeskyttelse” side 27.

STEMPELET STÅR I NEDRE HYDRAULISKE BREMSE

Hold hammerens kontrollventil åpen, og press verktøyet mot en gjenstand. Meiselhodet vil presse stemplet ut av bremsestillingen. Se “Daglig drift” side 31.

SMURNING MELLOM STEMPEL OG KONTAKTFLATEN PÅ VERKTØYET

Ta av verktøyet, og tørk av overflødig fett. Se “Manuell smøring” side 49.

HAMMERENS KONTROLLVENTIL ÅPNER SEG IKKE

Kontroller ventilen ved bruk av hammeren. Sjekk at trykklinjen pulserer (dette indikerer at kontrollventilen åpner seg). Om ventilen ikke virker, sjekk mekaniske forbindelser, styretrykk eller elektriske kontroller.

UTSLIPPSVENTILEN I DEN HYDRAULISKE KRETSEN ÅPNER SEG VED LAVT TRYKK. HAMMERENS ARBEIDSTRYKK ER IKKE HØYT NOK

Sjekk monteringen. Sjekk utslippsventilens arbeid. Juster utslippsventilen i den hydrauliske kretsen. Mål trykket i hammerens innløpslinje.

FOR STORT RETURTRYKK I RETURLINJEN

Sjekk monteringen. Kontroller størrelsen på returslange.

LEKKASJE SLIK AT TRYKKET IKKE VENDER TILBAKE TIL DEN HYDRAULISKE KRETSEN

Sjekk monteringen. Sjekk pumpen og andre hydrauliske komponenter.

FEIL MED HAMMERVENTILENE

Hammeren må ha service på et autorisert Rammer-verksted.

MEMBRANSVIKT

Kontroller trykket. Hvis det ikke er trykk i akkumulatoren etter oppstart eller oljesprut fra akkumulatoren, må hammeren skiftes i et autorisert Rammer-serviceverksted.

FEIL PÅ STEMPEL

Hammeren må ha service på et autorisert Rammer-verksted.

4.2 HAMMEREN GÅR UJEVNT, MEN SLAGENE HAR FULL KRAFT

IKKE STOR NOK MATEKRAFT FRA GRAVEMASKINEN

Undersøk om riktige arbeidsmetoder benyttes. Se “Daglig drift” side 31.

UTSLIPPSVENTILEN I DEN HYDRAULISKE KRETSEN ÅPNER SEG VED LAVT TRYKK. HAMMERENS ARBEIDSTRYKK ER IKKE HØYT NOK

Sjekk monteringen. Sjekk utslippsventilens arbeid. Juster utslippsventilen i den hydrauliske kretsen. Mål trykket i hammerens innløpslinje.

FEIL MED HAMMERVENTILENE

Hammeren må ha service på et autorisert Rammer-verksted.

4.3 HAMMEREN GÅR DÅRLIG, OG SLAGENE HAR INGEN KRAFT

ARBEIDSMETODEN ER IKKE KORREKT

Undersøk om riktige arbeidsmetoder benyttes. Se “Daglig drift” side 31.

UTSLIPPSVENTILEN I DEN HYDRAULISKE KRETSEN ÅPNER SEG VED LAVT TRYKK. HAMMERENS ARBEIDSTRYKK ER IKKE HØYT NOK

Sjekk monteringen. Sjekk utslippsventilens arbeid. Juster utslippsventilen i den hydrauliske kretsen. Mål trykket i hammerens innløpslinje.

TRYKKONTROLLVENTILEN ER FEILINNSTILT

Hammeren må ha service på et autorisert Rammer-verksted.

TRYKKTAP I AKKUMULATOR

Hammeren må ha service på et autorisert Rammer-verksted.

FEIL MED HAMMERVENTILENE

Hammeren må ha service på et autorisert Rammer-verksted.

4.4 SLAGHASTIGHETEN GÅR NEDOVER

OLJEN ER OVEROPPHETET (OVER 80 °C / 176 °F)

Undersøk om det er feil i oljekjølesystemet eller indre lekkasje i hammeren. Sjekk den hydrauliske kretsen på gravemaskinen. Sjekk utslippsventilens arbeid på gravemaskinen. Kontroller slange størrelsen. Monter en ekstra oljekjøler.

FOR LAV VISKOSITET I HYDRAULIKKOLJEN

Sjekk hydraulikkoljen. Se “Krav til hydraulikkolje” side 51.

FOR STORT RETURTRYKK I RETURLINJEN

Sjekk monteringen. Kontroller størrelsen på returslange.

UTSLIPPSVENTILEN I DEN HYDRAULISKE KRETSEN ÅPNER SEG VED LAVT TRYKK. HAMMERENS ARBEIDSTRYKK ER IKKE HØYT NOK

Sjekk monteringen. Sjekk utslippsventilens arbeid. Juster utslippsventilen i den hydrauliske kretsen. Mål trykket i hammerens innløpslinje. Den lokale forhandleren kan gi ytterligere opplysninger.

LEKKASJE SLIK AT TRYKKET IKKE VENDER TILBAKE TIL DEN HYDRAULISKE KRETSEN

Sjekk monteringen. Sjekk pumpen og andre hydrauliske komponenter.

FEIL MED HAMMERVENTILENE

Hammeren må ha service på et autorisert Rammer-verksted.

4.5 HVIS HAMMER IKKE STOPPER OG FORTSETTER OG SLÅ**FEIL MED FUNKSJON PÅ HAMMERENS KONTROLLVENTIL**

Kontroller hammerkontrollventil på maskin eller bærer.

4.6 OLJEN OVEROPPHETES**BRUKSOMRÅDET PASSER IKKE FOR HAMMEREN**

Bruk korrekte arbeidsmetoder. Se “Daglig drift” side 31.

KJØLEKAPASITETEN TIL OLJEKJØLEREN ER FOR LITEN

Monter en ekstra oljekjøler.

UTSLIPPSVENTILEN I DEN HYDRAULISKE KRETSEN ÅPNER SEG VED LAVT TRYKK. HAMMERENS ARBEIDSTRYKK ER IKKE HØYT NOK

Sjekk monteringen. Sjekk utslippsventilens arbeid. Juster utslippsventilen i den hydrauliske kretsen. Mål trykket i hammerens innløpslinje. Den lokale forhandleren kan gi ytterligere opplysninger.

FOR LAV VISKOSITET I HYDRAULIKKOLJEN

Sjekk hydraulikkoljen. Se “Krav til hydraulikkolje” side 51.

LEKKASJE SLIK AT TRYKKET IKKE VENDER TILBAKE TIL DEN HYDRAULISKE KRETSEN

Sjekk monteringen. Sjekk pumpen og andre hydrauliske komponenter.

INDRE OLJELEKKASJE I HAMMEREN

Hammeren må ha service på et autorisert Rammer-verksted.

FOR STORT RETURTRYKK I RETURLINJEN

Sjekk monteringen. Kontroller størrelsen på returslange.

4.7 GJENTATTE VERKTØYFEIL

BRUKSOMRÅDET PASSER IKKE FOR HAMMEREN

Bruk korrekte arbeidsmetoder. Se “Driftsinstruksjoner” side 25.

RØFFE DRIFSMETODER

Bruk korrekte arbeidsmetoder. Se “Daglig drift” side 31.

VERKTØYET FÅR IKKE NOK SMØREMIDDEL

Bruk korrekte arbeidsmetoder.

FOR LANGT VERKTØY

Bruk kortest mulig verktøy. Bruk korrekte arbeidsmetoder.

RASK SLITASJE PÅ VERKTØY

Bruk korrekte arbeidsmetoder. Se “Daglig drift” side 31. Det finnes et bredere utvalg av verktøy tilgjengelig for forskjellige bruksområder. Rådspør din leverandør for mer informasjon.

4.8 YTTERLIGERE HJELP

YTTERLIGERE HJELP

Dersom ytterligere hjelp er nødvendig, vennligst vær forberedt på å svare på følgende spørsmål før du ringer forhandleren.

- Modell og serienummer
- Arbeidstimer og servicehistorikk
- Rapport for ekstern overvåkingsenhet, hvis tilgjengelig
- Bærermodell
- Montering: Oljestrøm, arbeidstrykk og returlinjetrykk dersom det er opplyst om
- Bruksområde
- Har produktet fungert normalt tidligere

SPESIFIKASJONER

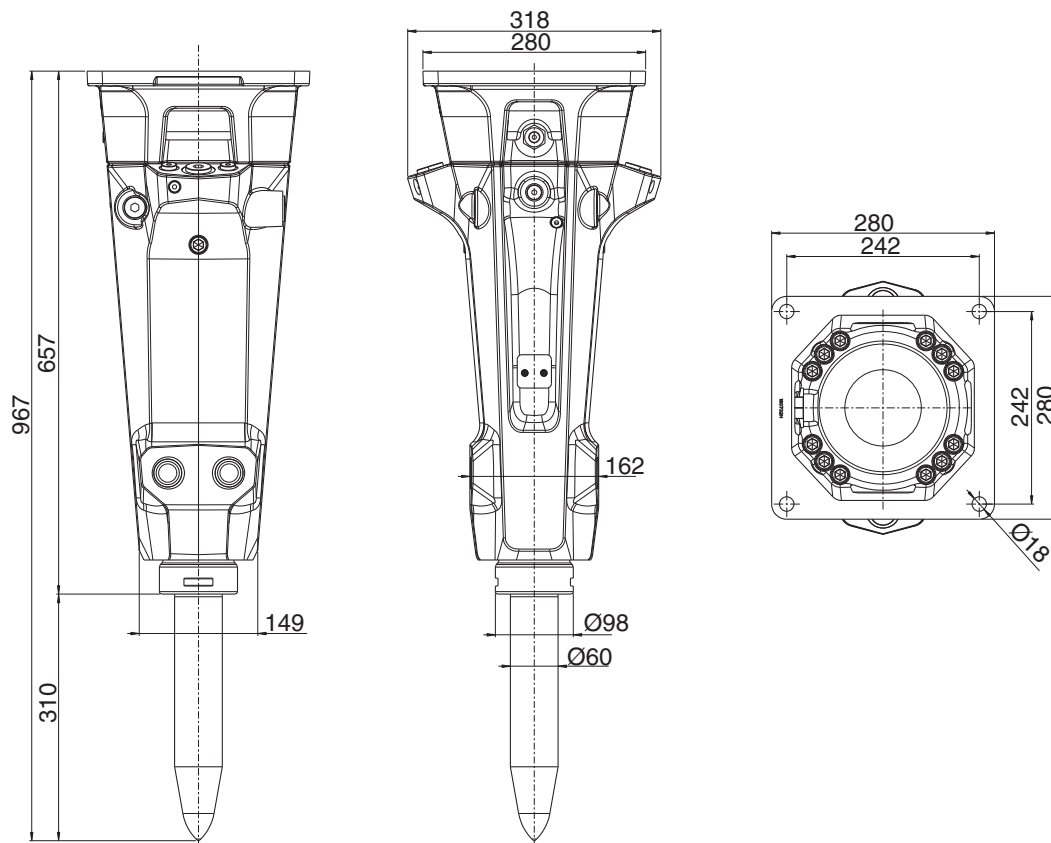
1. HAMMERSPESIFIKASJONER

1.1 TEKNISKE SPESIFIKASJONER

Punkt	Spesifikasjon
Minimum arbeidsvekt ^a	150 kg (330 lb)
Hammerens vekt	122 kg (270 lb)
Arbeidsvekt med smøreenhet ^b	173 kg (380 lb)
Slagfrekvens ^c	600–1800 bpm
Arbeidstrykk ^d	120–160 bar (1740–2320 psi)
Min. utslippstrykk ^e	170 bar (2465 psi)
Maks. utslippstrykk	220 bar (3190 psi)
Trykk i den lavtrykk kretsen	36,5–37,5 bar (530–545 psi)
Oljegjennomstrømning	20–62 l/min (5,3–16,4 gal/min)
Maks. returtrykk	30 bar (435 psi)
Inngangseffekt	16,5 kW (22 hk)
Verktøydiameter	60 mm (2,36 tommer)
Trykkslange tilkobling (IN)	G 3/4 in
Returslange tilkobling (OUT)	G 3/4 in
Smøringstilkobling (G) ^f	G 1/4 in
Lufttilkobling (A) ^g	G 1/4 in
Trykkslanges min. indre diameter	16 mm (0,63 tommer)
Returslanges min. indre diameter	16 mm (0,63 tommer)
Optimal oljetemperatur	40–60 °C (104–140 °F)
Tillatt oljetemperaturområde	-20–80 °C (-4–176 °F)
Optimal oljeviskositet ved driftstemperatur	30–60 cSt
Tillatt oljeviskositetsområde	20–1000 cSt
Gravemaskinens vekt, tillatt område ^h	2,0–6,0 t (2,0–13200 lb)
Bærer av annen type (med belteunderstell eller hjul), robot vekt, tillatt område ⁱ	1,2–4,0 t (2600–4 lb)
Støynivå, målt lydkraftnivå, LWA ^j	119 dB
Støynivå, garantert lydkraftnivå, LWA ^k	121 dB

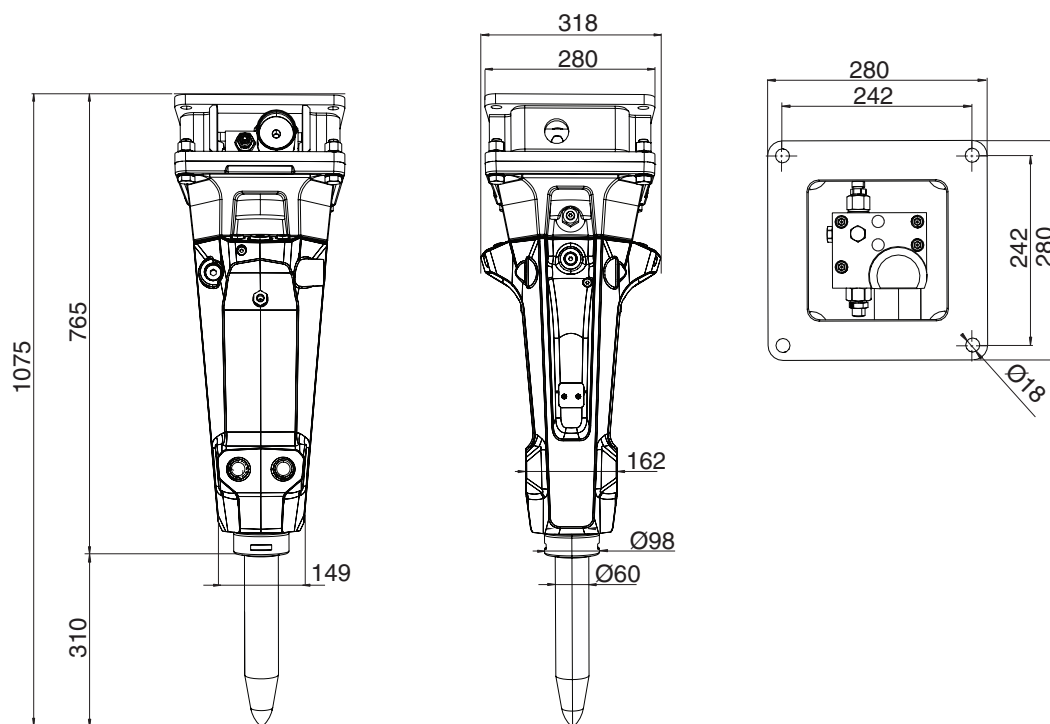
- a. Inkluderer vanlig festebrakett og standard verktøy
b. Inkluderer monteringsbrakett, smøreenhet og standardverktøy.
c. Reell slagfrekvens avhenger av oljegjennomstrømning, oljeviskositet, temperatur og materialet som skal knuses
d. Reelt trykk avhenger av oljegjennomstrømning, oljeviskositet, temperatur, materialet som skal knuses, og returtrykk
e. Min. innstilling = reelt arbeidstrykk + 50 bar (730 psi)
f. Lokalisert på samme side av hammerkroppen som tilkoblingen for returledningen (OUT)
g. Lokalisert på samme side av hammerkroppen som tilkoblingen for trykkledningen (IN)
h. Sjekk gravemaskinens løftekapasitet hos forhandleren
i. Sjekk gravemaskinens løftekapasitet hos forhandleren
j. Ifølge EU-direktivet 2000/14/EG
k. Ifølge EU-direktivet 2000/14/EG

1.2 HOVEDMÅL



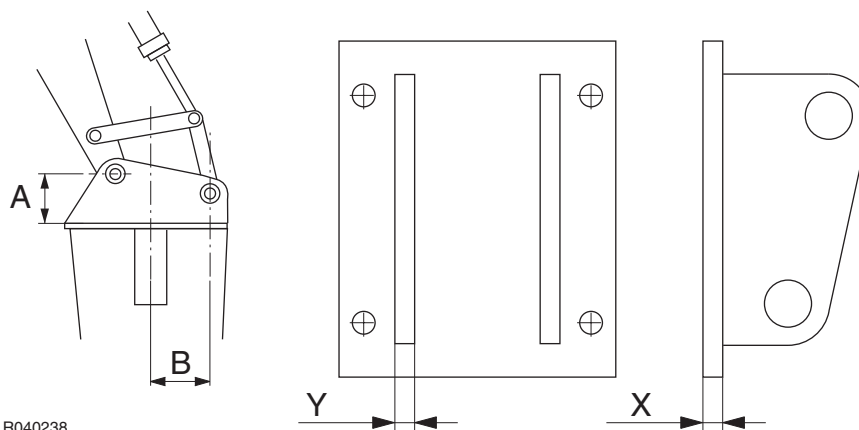
R040339

1.3 HOVEDDIMENSJONER MED SMØREENHET



R040362

1.4 SPESIFIKASJONER FOR MONTERINGSBRAKETT



R040238

Punkt	Spesifikasjon
Bunnplate, anbefalt minimum tykkelse (X)	20 mm (0,79 tommer)
Sideplate, anbefalt minimum tykkelse (Y)	20 mm (0,79 tommer)
Merk: Etter sveising sjekk platens flatet og fres overflaten etter behov. Maksimalt akseptabelt avvik i flatet er 1 mm (0,04 in).	

Ta hensyn til følgende ved konstruksjon av monteringsbraketter

Nødvendige platetykkelser.

Riktig transportposisjon for hammeren.

Den vanligste hammerposisjonen, hvor skuffesynderen er i midtre posisjon.

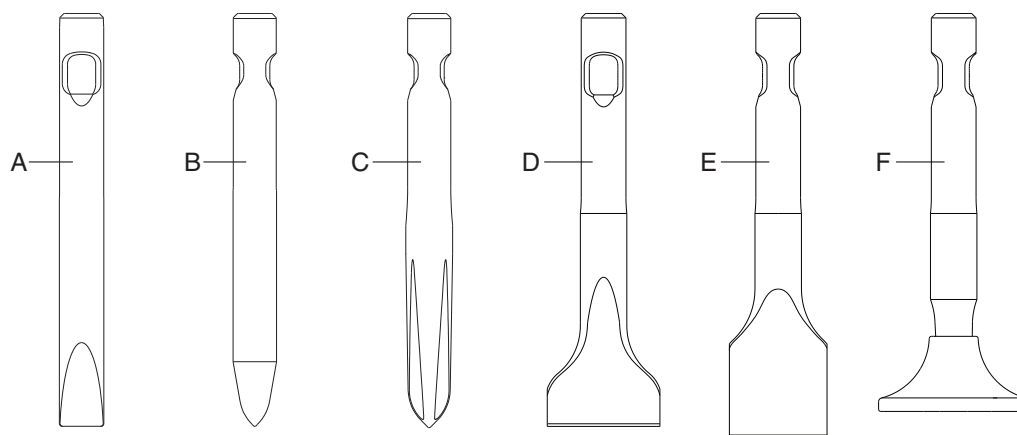
Mekaniske stoppere som beskytter skuffesynderen når hammeren er helt inn eller ut

Plassering av bolthull på monteringsbraketthengslene. Disse er vanligvis plassert nesten symmetrisk fra hammerens midtlinje.

Høyde på stikkas monteringsbrakettbolt fra monteringsbrakettens bunnplate (A). Høyden avhenger av hvor nærme bolten er til hammerens midtlinje. Jo nærmere den er, desto lengre må dimensjonen (A) være.

Effekt av hammerrekyl og matekraft på skuffesynderen, noe som skal minimeres. Denne effekten avhenger av avstanden (B). Jo lengre avstanden (B) er, desto mindre er effekten.

2. MEISELSPEKIFIKASJONER



R040387

Meisel	Delenr.	Lengde	Vekt	Diameter/ bredde
Meisel (A)	R601	557 mm (21,93 tommer)	11,4 kg (30 lb)	60 mm (2,36 tommer)
Pikspett (B)	R603	557 mm (21,93 tommer)	11,1 kg (20 lb)	60 mm (2,36 tommer)
Pyramide (C)	R603K3	557 mm (21,93 tommer)	11,0 kg (20 lb)	63 mm (2,48 tommer)
Bred meisel (D)	R601E2	550 mm (21,65 tommer)	11,8 kg (30 lb)	150 mm (5,91 tommer)
Parallellspade (E)	R605	570 mm (22,44 tommer)	11,8 kg (30 lb)	130 mm (5,12 tommer)
Komprimeringsplate (F)	R607	530 mm (20,87 tommer)	22,5 kg (50 lb)	200 mm (7,87 tommer)

3. SAMSVAR

3.1 EU-SAMSVARSERKLÆRING

EU-SAMSVARSERKLÆRING

Original

(Direktiv 2006/42/EF, Tillegg II. 1. A: Direktiv 2000/14/EF)

Produsent: Sandvik Mining and Construction Oy, Breakers Lahti

Adresse: Taivalkatu 8, FI-15170 Lahti, Finland

Vi erklærer med dette at Rammer hydrauliske hammer

Modell: E04

- **oppfyller bestemmelsene i maskindirektivet (2006/42/EC)**
- **oppfyller alle de relevante bestemmelsene i direktivet 2000/14/EF om støyutslipp i miljøet fra utstyr til utendørs bruk**

Prosedyren som brukes for Samsvars vurdering for støydirektiv (Noise Directive Conformity Assessment) er «Intern kontroll av produksjonen» (Tillegg V) (Internal control of production) (Annex V).

Modell	Serienummer	Målt lydeffektnivå: LWA [dB]	Garantert lydeffektnivå: LWA [dB]
E04	E04A	119	121

- **Og følgende (deler/klausuler av) standarder er brukt:**

EN ISO 12100 – Maskinsikkerhet, Hovedprinsipper for konstruksjon, Risikovurdering og risikoreduksjon

DNV GL-sertifisert kvalitetsstyringssystem i henhold til ISO 9001, konstruksjon og produksjon av produktet

Tekniske data og samsvars vurdering for produksjon

N.N., Director R&D/E, har fullmakt til å sette sammen tekniske data og bekrefter at produktet oppfyller nødvendige krav til helse og arbeidssikkerhet.

M.M., Director Supply, bekrefter at produsert maskin er i samsvar med de tekniske dataene.

N.N. og M.M. har fullmakt til å sette opp denne samsvarserklæringen.

Underskrevet for og på vegne av Sandvik Mining and Construction Oy, Breakers Lahti

Sted: Taivalkatu 8, FI-15170 Lahti, Finland

Dato: dd.mm.åååå

Signert: N.N.

Director R&D/E

Signert: M.M.

Director Supply

3.2 SAMSVARERKLÆRING FOR STORBRITANNIA

SAMSVARERKLÆRING FOR STORBRITANNIA

Original

Produsent: Sandvik Mining and Construction Oy, Breakers Lahti

Adresse: Taivalkatu 8, FI-15170 Lahti, Finland

Vi erklærer med dette at Rammer hydrauliske hammer

Modell: E04

- er i samsvar med de relevante bestemmelsene i forskrift 2008 nr. 1597 om levering av maskiner (sikkerhet), med endringer
- er i samsvar med alle relevante bestemmelser om støyutslipp i miljøet fra utstyr til bruk utendørs, forskrift 2001 nr. 1701, med endringer:

Modell	Serienummer	Målt lydeffektnivå: LWA [dB]	Garantert lydeffektnivå: LWA [dB]
E04	E04A	119	121

- **Og følgende (deler/klausuler av) standarder er brukt:**

EN ISO 12100 – Maskinsikkerhet, Hovedprinsipper for konstruksjon, Risikovurdering og risikoreduksjon

DNV GL-sertifisert kvalitetsstyringssystem i henhold til ISO 9001, konstruksjon og produksjon av produktet

Tekniske data og samsvarsvurdering for produksjon

N.N., Director R&D/E, har fullmakt til å sette sammen tekniske data, og bekrefter at produktet oppfyller nødvendige krav til helse og arbeidssikkerhet.

M.M., Director Operations bekrefter at produsert maskin er i samsvar med de tekniske dataene.

N.N. og M.M. har fullmakt til å sette opp denne samsvarserklæringen.

Underskrevet for og på vegne av Sandvik Mining and Construction Oy, Breakers Lahti

Sted: Taivalkatu 8, FI-15170 Lahti, Finland

Dato: dd.mm.åååå

Signert: N.N.

Director R&D/E

Signert: M.M.

Director Operations



Sandvik Mining and Construction Oy, Breakers Lahti
Taivalkatu 8, P.O. Box 165, FI-15101 Lahti, Finland
Phone Int. +358 205 44 151, Telefax Int. +358 205 44 150
www.rammer.com