

Översättning av bruksanvisning i original

**Ram  
mer®**

ⓈWE 5/23

**ANVÄNDARMANUAL**

**OMR04PXSWE.523**

**HYDRAULHAMMARE**

**RAMMER R04P**

---

<b>DRIFT</b> .....	<b>3</b>
1. Inledning .....	4
2. Säkerhets- och miljöanvisningar .....	11
3. Säkerhetsavsnitt .....	30
4. Säkerhet under drift .....	41
5. Transport, förvaring och uppställning .....	49
6. Installation och borttagning av hammaren .	52
7. Drift .....	55
<b>SMÖRJNING</b> .....	<b>69</b>
1. Smörjning av hammaren .....	70
2. Hydraulolja .....	72
<b>UNDERHÅLL</b> .....	<b>73</b>
1. Rutinunderhåll .....	74
2. Frigöra tryck från hammaren .....	77
3. Inspektion av trycket i lågtrycksackumulator ..	78
4. Laddning av lågtrycksackumulatorn .....	82
5. Byte av spettet .....	85
6. Byta nedre spettbussning .....	89
7. Felsökning .....	90
<b>SPECIFIKATIONER</b> .....	<b>95</b>
1. Hammarens specifikationer .....	96
2. Spettsspecifikationer .....	99
3. Överensstämmelse .....	100

---




# DRIFT

# 1. INLEDNING

## 1.1 ANVÄNDNING AV BRUKSANVISNINGEN

BG: Поискайте от дистрибутора на Rammer версия на български език на това ръководство.  
 CS: Českou/Slovenskou verzi této příručky získáte o vašeho prodejce společnosti Rammer.  
 DA: Bed om en dansksproget version af denne manual hos din Rammer-forhandler.  
 DE: Fragen Sie Ihren Rammer-Händler nach der deutschen Fassung dieses Handbuchs.  
 EL: Ζητήστε την ελληνική έκδοση του παρόντος εγχειριδίου από τον τοπικό αντιπρόσωπο της Rammer.  
 EN: Ask for the English language version of this manual from your Rammer dealer.  
 ES: Pídale a su distribuidor de Rammer la versión en español de este manual.  
 ET: Käesoleva kasutusjuhendi eestikeelse versiooni saate Rammer i edasimüüjal.  
 FI: Pyydä suomenkielinen ohjekirja Rammer-jälleenmyyjältäsi.  
 FR: Adressez-vous à votre revendeur Rammer pour obtenir la version française de ce manuel.  
 HR: Hrvatsku verziju ovog priručnika zatražite od zastupnika tvrtke Rammer.  
 HU: Ez a kézikönyv magyar nyelven is elérhető, kérje Rammer forgalmazójától.  
 IS: Biðjið Rammer dreifingaraðila ykkar um íslenska útgáfu af þessari handbók.  
 IT: È possibile richiedere la versione in lingua italiana di questo manuale presso il rivenditore Rammer.  
 LT: Paprašykite savo Rammer platintojo lietuviškos instrukcijos versijos.  
 LV: Rokasgrāmatas tulkojumu latviešu valodā jautājiem savam Rammer dīlerim.  
 NL: Vraag bij uw Rammer-dealer naar de Nederlandse versie van deze gebruiksaanwijzing.  
 NO: Be om den norske versjonen av denne håndboken fra din Rammer-leverandør.  
 PL: Proszę zwrócić się do dystrybutora Rammer, aby otrzymać niniejszą instrukcję w języku polskim.  
 PT: Solicite a versão em português deste manual ao seu representante Rammer.  
 RO: Solicitați versiunea în limba română a acestui manual de la distribuitorul dumneavoastră Rammer.  
 RU: Запросите версию данного руководства на русском языке у вашего дилера компании Rammer.  
 SK: Českú/Slovenskú verziu tejto príručky získate u svojho predajcu spoločnosti Rammer.  
 SL: Vprašanje svojega Rammer predstavnika za ta priročnik v slovenskem jeziku.  
 SR: Tražite verziju ovog priručnika na srpskom jeziku od vašeg Rammer dilera.  
 SV: Be om den svenskspråkiga versionen av denna manual hos din Rammer-återförsäljare.  
 TR: Bu kılavuzun Türkçe versiyonunu Rammer temsilcinizden isteyebilirsiniz.

BA010041

 <b>WARNING</b>	
  	<b>ALLMÄN FARA</b>
	<b>Felaktig hantering kan leda till dödsfall eller allvarlig personskada.</b>
	<b>LÄS, FÖRSTÅ och FÖLJ instruktionerna i operatörsmmanualen och på säkerhetsetiketter!</b>

Informationen om användning utgörs av denna manual, säkerhetsetiketterna på maskinen, basmaskinens manual och annan information om den korrekta och säkra användningen av denna maskin.

Instruktioner är en viktig och integrerande del av produkten. De ska alltid finnas tillgängliga för användarna.

Förvara denna manual lättåtkomligt för användaren i operatörens kabin i trycksaksfacket eller i förvaringsområdet för trycksaker baktill på sätet.

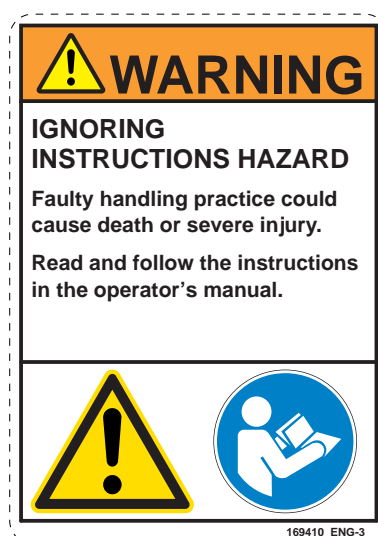
Håll all användningsinformation ren och i gott skick. Be vid behov om en översättning av användningsinformationen.

Tillhörande säkerhetsetikett på hammaren och texten på etiketten visas nedan.

**"FARA OM INSTRUKTIONER IGNORERAS**

Felaktiga hanteringsmetoder kan leda till dödsfall eller allvarlig skada.

Läs och följ instruktionerna i användarmanualen."



R010348

---

## 1.2 INSTRUKTIONERNAS SYFTE

---

Syftet med dessa instruktioner är att främja den avsedda säkra, korrekta och ekonomiska användningen av denna hammare. Dessa instruktioner hjälper användaren att identifiera, undvika och förebygga farliga situationer och tillhörande konsekvenser.

Dessa instruktioner ska alltid följas tillsammans med eventuella instruktioner som ges i lokala lagar och förordningar, eventuella förelägganden som ges av lokala myndigheter och alla skyddsåtgärder som är specifika för platsen (t.ex. säkra arbetsförfaranden).

Se till att ha läst och förstått hela informationen och följ noga de instruktioner som ges. Om du är osäker på något bör du be arbetsgivaren eller Rammers representant att förklara det. Alla avsnitt i denna manual innehåller information som är av avgörande vikt för din säkerhet.

Ersätt operatörshandboken omedelbart om den förkommer, skadas eller blir oläslig. Ta kontakt med Rammers representant för att få utbytesexemplar.

Instruktionerna i användningsinformationen ska ingå som en del av utbildningsmaterialet vid orienteringen. Om dessa instruktioner följs hjälper det till att minimera kostnaderna för underhåll och driftsavbrott och optimera produktens tillförlitlighet och livslängd.

---

## 1.3 GARANTI

---

Kontrollera att ett garantidokument som förklarar exportgarantivillkoren medföljer redskapet. Om ej, kontakta återförsäljaren omedelbart.

### REGISTRERINGSKORT FÖR GARANTI

Ett registreringskort för garantin ifylls av återförsäljaren efter inspektion av installationen och en kopia av detta skickas till tillverkaren. Registreringskortet är viktigt då inga garantikrav kan accepteras utan detta kort. Försäkra dig om att du får en kopia av detta kort efter inspektion av installationen och att det är korrekt ifyllt.

### INSPEKTION AV INSTALLATIONEN

Installationen måste inspekteras efter det att produkten monterats på basmaskinen. Under inspektionen kontrolleras att särskilda specifikationer (t.ex. driftstryck och oljeflöde, m.m.) ligger inom angivna gränsvärden. Se "Hammarens specifikationer" på sid 96.

---

## 1.4 ORDER FÖR RESERVDELAR

---

Vid behov av reservdelar eller information rörande underhåll av utrustningen, kontakta Rammers återförsäljare. Exakta order garanterar snabb leverans.

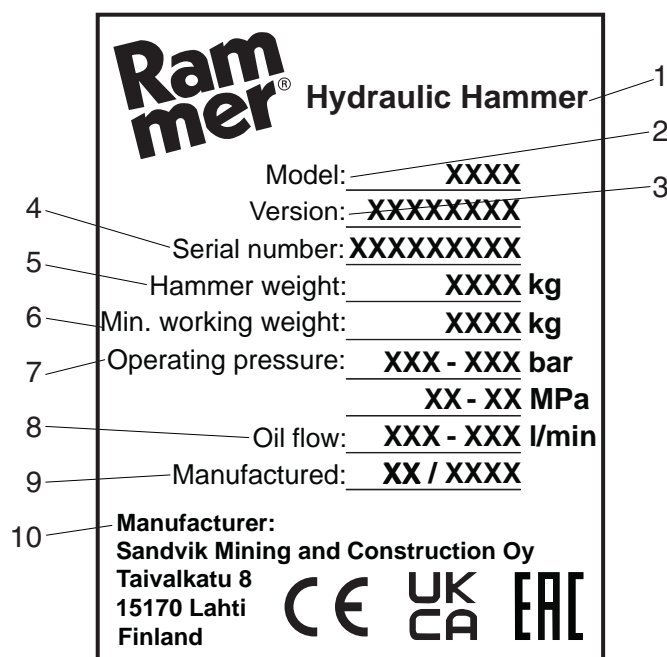
Nödvändig information:

1. Kundens namn, kontaktperson
2. Ordernummer (om tillgängligt)
3. Leveransadress
4. Leveranssätt
5. Önskat leveransdatum
6. Adress för faktura
7. Produktens modell och serienummer
8. Namn, nummer och antal av reservdelar

## 1.5 IDENTIFIERING

Modellen och serienumret visas på serienummerskylten. Kontrollera att modellnumret motsvarar det som anges på omslaget av denna bruksanvisning.

Det är viktigt att ange korrekt serienummer för hammaren vid reparation eller vid beställning av reservdelar. Angivande av serienumret är det enda sättet att korrekt underhålla och beställa reservdelar för en viss hammare.



BA010062

### INNEHÅLL PÅ PRODUKTIDENTIFIERINGSSKYLTEN

1	Hydraulhammare
2	Modell
3	Version
4	Serienummer
5	Hammarens vikt (kg)
6	Minsta arbetsvikt (kg)
7	Driftstryck (bar)
8	Oljeflöde (l/min)
9	Tillverkningsdatum
10	Tillverkare



---

## 1.6 TILLVERKARE

---

Denna hydrauliska hammare har tillverkats av:

Sandvik Mining and Construction Oy, Breakers Lahti, Taivalkatu 8, FI - 15170 Lahti, Finland.

Kontakta närmaste Rammer-representant angående underhåll och service på denna hydrauliska hammare. Information om återförsäljare och distributör finns på [www.rammer.com](http://www.rammer.com).

---

## 1.7 CE-MÄRKNING OCH EG-FÖRSÄKRAN OM ÖVERENSSTÄMMELSE

---

CE-märket finns på hammarens serienummerskylt. Se "Överensstämmelse" på sid 100.

---

## 1.8 MANUALENS GILTIGHET

---

Denna manual innehåller säkerhets-, drifts-, transport-, smörjnings- och underhållsinformation i enlighet med den hydrauliska hammarens utformning vid tiden då den levereras från fabriken.

Denna manual, och i synnerhet dess säkerhetsinformation liksom EG-försäkran om överensstämmelse och efterlevnadsförklaringen, gäller endast om inga otillåtna ändringar har gjorts på produkten

Några av bilderna i denna publikation visar detaljer som kan skilja sig från din hammare. Skydd och lock kan ha tagits bort för visning.

Fortlöpande förbättringar och utveckling av produktens utformning kan ha lett till ändringar i din hammare som inte återspeglas i denna publikation.

Uppstår frågor kring hammaren eller denna manual ber vi dig rådfråga återförsäljaren för att få den senaste tillgängliga informationen.

---

## 1.9 MEDDELANDE OM UPPHOVSRÄTT

---

Upphovsrätten till denna publikation tillhör Sandvik Mining and Construction Oy, Breakers Lahti, Finland.

© Sandvik Mining and Construction Oy, Breakers Lahti, Finland 2022.

Den får inte kopieras, mångfaldigas eller på annat sätt tillgängliggöras helt eller delvis för någon tredje part utan vårt föregående skriftliga medgivande.

Med ensamrätt.

---

## 1.10 DEFINITIONER

---

Hammare - den produkt som beskrivs i denna manual.

Spett - den slitdel som är i direkt kontakt med stenen.

Värdmaskin - basmaskinen där hammaren monteras och som tillför drivkraften och reglagen varmed hammaren drivs.

Denna manual - denna kompletta bok, som innehåller viktig information om transport, hantering och förvaring liksom om montering, drift och underhåll av hammaren.

Säkerhetsetikett - etikett som sätts fast på hammaren med råd om skyddsåtgärder för de allvarligaste riskerna.

Användningsinformation - informationen i denna manual, säkerhetsetiketterna på hammaren och annan information om t.ex. leveranspaketet. Här anges skyddsåtgärder och råd om korrekta metoder för transport, installation, drift och underhåll för hammaren.

Avsedd användning - användningen av denna hammare i enlighet med instruktionerna som ges i användningsinformationen.

Förbjuden användning - all användning av denna hammare som inte är den avsedda. Detta gäller i synnerhet användning som uttryckligen förbjuds i användningsinformationen.

Rimligen förutsebar felanvändning - användning av hammaren på ett icke avsett sätt som dock kan resultera från förutsägbart mänskligt beteende.

Användare - alla personer som använder hammaren, vare sig vid transport, installation, drift, schemalagt underhåll, skrotning eller annat.

Skada - fysisk skada eller skada på hälsan. Detta är alltid i förhållande till personer, inte till utrustning eller egendom.

Fara - potentiell källa för skada.

Risk - kombinationen av sannolikheten för förekomst av skada och allvarlighetsgraden hos den skadan.

Skyddsåtgärd - den åtgärd som är avsedd att minska risk. Skyddsåtgärderna införs av konstruktören när det är möjligt och av användaren när konstruktionsåtgärderna inte är tillräckliga för säker drift.

Användarens skyddsåtgärder anges i användningsinformationen.

Användarens skyldigheter - skyddsåtgärder som måste vidtas av användaren grundat på användningsinformationen.

Farozon - utrymme i närheten av hammaren eller basmaskinen där personer kan vara utsatta för fara.

Åskådare - person i farozonen som inte hanterar hammaren.

Real Time Hazard Analysis (RTHA) - granskning av platsen innan arbetet inleds i syfte att identifiera potentiella faror som skulle kunna drabba användare, åskådare eller miljön.

---

## 2. SÄKERHETS- OCH MILJÖANVISNINGAR

---

Säkerheten är resultatet av en attityd. Rätt attityd omfattar:

- Inse de faror som har samband med det du gör, vare sig det rör sig om användning eller underhåll. Ta aldrig lätt på faror.
- Följ alla lokala lagar och bestämmelser. Lämna speciellt arbete åt specialisten. Särskilda förhållanden, t.ex. farliga miljöer med radioaktivitet, asbest, kemikalier, gifter eller biologiska faror kräver ovillkorligt användning av metoder och skyddsåtgärder som är specifika för faran.
- Läs, förstå och följ anvisningarna i denna manual! Läs, förstå och följ anvisningarna i basmaskinens manual! Om denna språkversion inte är lämplig, be om en översättning av denna manual.
- Kommunicera! Berätta för andra vad du är på väg att göra så att de inte utsätter dig eller sig själva för risker. Man får aldrig vara ensam när installationsarbete eller annat underhållsrelaterat arbete utförs.

Informera alltid om vad du gör när och var. Ha alltid en mobiltelefon till hands. Informera platsansvariga när du lämnar arbetsplatsen.

Kom överens med kollegor på arbetsplatsen om hand signaler. Gör inga antaganden om kännedom om signaler.

- Använd godkänd personlig skyddsutrustning (godkända skyddsskor, godkända skyddshandskar, godkänt ögonskydd, godkänt hörselskydd, godkänd hjälm). Om din personliga skyddsutrustning inte fungerar korrekt, skaffa ny personlig skyddsutrustning. Använd produkten endast när du är frisk och pigg. Se upp för vassa kanter på delar.
- Sunt förnuft är den viktigaste delen av säkerheten när det gäller normala hammartillämpningar.

## 2.1 SÄKERHETSETIKETTER

I detta avsnitt förklaras säkerhetssymbolerna och -etiketterna som används på hammaren och i användningsinformationen.

### SIGNALORD

Följande signalord och -symboler används för att identifiera säkerhetsmeddelanden i dessa anvisningar:

Signalordet "FARA" med vit text på röd bakgrund tillsammans med en säkerhetslarmsymbol indikerar en farosituation som resulterar i dödsfall eller allvarlig skada om den inte undviks.



D010097

Signalordet "VARNING" med svart text på orange bakgrund tillsammans med en säkerhetslarmsymbol indikerar en farosituation som skulle kunna resultera i dödsfall eller allvarlig skada om den inte undviks.



D010098

Signalordet "OBSERVERA" indikerar en situation som skulle kunna resultera i skada på egendom eller miljön om den inte undviks. En "OBSERVERA"-situation innebär inte någon specifik fara för personer.





### ALLMÄN SÄKERHETSSYMBOL

Denna allmänna säkerhetssymbol identifierar viktiga säkerhetsmeddelanden i denna manual. Var uppmärksamhet när du ser denna symbol; det gäller din säkerhet. Läs noga och förstå det följande meddelandet och informera andra användare.



### SYMBOLER FÖR OBLIGATORISKA ÅTGÄRDER

Obligatoriska åtgärder indikeras med vita symboler på blå bakgrund. Symboler för obligatoriska åtgärder anger åtgärder som **måste** vidtas för att eliminera en fara som belyses av farosymbolen.

			
Läs manualen. Det är obligatoriskt att läsa användarmanualen.	Fara för knappnåsläcka. Test för läckage av vätska under tryck innebär alltid att provstycke (papp eller liknande).	Håll säkert avstånd. Obligatoriskt att hålla säkert avstånd från utrustningen.	Läs verkstadsmanualen. Obligatoriskt att läsa verkstadsanvisningarna för säker hantering och korrekta produktinställningar.

### SYMBOLER FÖR FÖRBJUDNA ÅTGÄRDER

Förbjudna åtgärder indikeras med en röd cirkel med ett rött diagonalt streck över cirkeln. Åtgärden som är förbjuden skrivs alltid i svart.

Symboler för förbjudna åtgärder informerar om den åtgärd som **måste** undvikas. Detta är inte något valfritt eller en bedömnings sak utan en obestridlig anvisning.

	
Fara för knappnåsläcka. Testa inte för hydrauliska läckor med handen!	Farozon. Förbjudet att uppehålla sig i en farozon. Ej tillträde!

### SYMBOLER FÖR PERSONLIG SKYDDSUTRUSTNING

Symboler för personlig skyddsutrustning är upplagda på samma sätt som symboler för obligatoriska åtgärder och är obligatoriska i tillämpliga fall.

Symboler för personlig skyddsutrustning anger åtgärder som **måste** vidtas för att eliminera en fara som belyses av säkerhetsmeddelandet.

Detta är inte något valfritt eller en bedömnings sak utan en obestridlig anvisning.


	
Använd godkänt andningsskydd. Det är obligatoriskt att använda ett godkänt andningsskydd vid användning av utrustningen.	Använd godkänt hörselskydd. Godkänt hörselskydd är obligatoriskt vid hantering av utrustningen.


	
Använd godkänd hjälm. Godkänd hjälm är obligatorisk vid hantering av utrustningen.	Använd godkända skyddsskor. Godkända skyddsskor är obligatoriska vid hantering av utrustningen.

	
Använd godkända skyddshandskar. Godkända skyddshandskar är obligatoriska vid hantering av utrustningen.	Använd godkänt ögonskydd. Godkända ögonskydd är obligatoriska vid hantering av utrustningen.

### FAROSYMBOLER

Symboler för fara indikera den eventuella farans karaktär. Farosymboler indikeras med en gul triangel med svarta symboler och svarta bårder.

	
Allmän fara. Denna symbol används när faran inte är enkel att specificera.	Luftburna föroreningar. Fara i samband med inandning av kiseldamm liksom ångor och andra farliga ämnen.



	
Hängande laster. Fara i samband med lyftning av utrustning eller delar vid transport, service eller andra arbetsfaser.	Flygande fragment. Fara i samband med flygande fragment av sten eller andra spillror vid användning, underhåll, rengöring eller annat.

	
Högtryck. Fara i samband med trycksatta delar eller produkt.	Krossfara. Fara i samband med krossning på grund av t.ex. produkt i rörelse.


Krossfara för händer. Fara i samband med krossande av hand.



## ETIKETTER PÅ PRODUKTEN

 <b>VARNING</b>	
	<b>ALLMÄN FARA</b>
	<b>Omedvetenhet om faror kan leda till dödsfall eller allvarlig skada.</b>
	<b>Ersätt alla säkerhetsetiketter som förkommit, skadats eller i övrigt inte är läsliga.</b>

Säkerhetsetiketterna informerar om följande fyra saker:

- Riskens allvarlighetsnivå (med signalordet "FARA" eller "VARNING").
- Farans art (dvs. typen av fara: högtryck, damm osv.).
- Följden av interaktion med faran.
- Hur man undviker faran.

Du måste ALLTID följa anvisningarna i säkerhetsmeddelandena och symbolerna på produktsäkerhetsetiketterna samt de anvisningar som anges i manualerna för att på så sätt undvika dödsfall eller allvarlig skada!

Håll alltid säkerhetsetiketterna rena och synliga. Kontrollera säkerhetsetiketternas tillstånd dagligen. Säkerhetsetiketter och -anvisningar som har förkommit, skadats, övermålat, lossnat eller inte uppfyller kraven för läslighet vid säkert läsavstånd måste ersättas innan man använder produkten.


Om det sitter en säkerhetsetikett på en del som ska bytas, sätt en ny säkerhetsetikett på utbytesdelen. Om denna manual finns på ditt språk ska säkerhetsetiketterna finnas på samma språk.

Det finns flera specifika säkerhetsetiketter på denna hammare. Bekanta dig med alla säkerhetsetiketter. Säkerhetsetiketternas placering visas nedan på bilden.



När du rengör säkerhetsetiketterna, använd duk, vatten och tvål. Använd inte lösningsmedel, bensin eller andra starka kemikalier för att rengöra säkerhetsetiketterna.

Lösningsmedel, bensin och starka kemikalier skulle kunna lösa upp limmet som håller fast säkerhetsetiketterna. Löses limmet upp faller säkerhetsetiketten av.



**! DANGER**  
**DUST HAZARD**  
 Breathing dust will cause death or severe injury.  
 Always wear approved respirator.



**! WARNING**  
**IGNORING INSTRUCTIONS HAZARD**  
 Faulty handling practice could cause death or severe injury.  
 Read and follow the instructions in the operator's manual.







**! DANGER**  
**HIGH PRESSURE HAZARD**  
 Improper handling of pressurized accumulator will cause death or severe injury.  
 Read workshop manual before disassembly.  
 Release pressure before disassembly.  
 Recharge with nitrogen (N<sub>2</sub>) only.






**Rammer** Hydraulic Hammer  
 Model: XXXX  
 Version: XXXXXXXX  
 Serial number: XXXXXXXXXX  
 Hammer weight: XXXX kg  
 Min. working weight: XXXX kg  
 Operating pressure: XXX-XXX bar  
XX-XX MPa  
 Oil flow: XXX-XXX l/min  
 Manufactured: XX / XXXX





Manufacturer:  
 Sandvik Mining and Construction Oy  
 Tavolankatu 8  
 15170 Lahti  
 Finland






**! WARNING**  
**NOISE HAZARD**  
 Continuous exposure to noise above 80 dB(A) could cause hearing impairment.  
 Wear approved hearing protectors.





**! WARNING**  
**FLYING OBJECTS HAZARD**  
 Fragments fly up to 40 m (130 ft) and could cause death or severe injury.  
 Stop operation when a person enters hazard zone.  
 Wear approved personal protective equipment.





LWA  
**XX** dB



BA010066

## 2.2 ANVÄNDARENS SKYLDIGHETER

 <b>VARNING</b>	
	<b>ALLMÄN FARA</b>
	<b>Inkorrekt montering, användning eller underhåll kan leda till dödsfall eller allvarlig skada!</b>
	<b>Denna produkt får endast användas eller underhållas av en person som har fått lämplig utbildning och har visat att han eller hon har den kompetens och färdighet som krävs för säker och korrekt användning eller underhåll.</b>

Den säkra användningen av en produkt beror bland annat på en kombination av utformnings- och konstruktionsåtgärder som tillverkaren vidtagit, användarens skicklighet och skyddsåtgärder som har vidtagits av användaren.

Det är viktigt att vidarebefordra användningsinformationen till eventuella senare användare av hammaren.

Rammer förbjuder i samband med åtkomst till hammaren, intagande, innehav och vidareförmedling av:

- rusningsmedel och narkotika
- alla legala och illegala droger
- saker som har samband med dessa
- eldvapen och icke godkända sprängmedel



### **VARNING!**

Använd produkten endast när du är frisk och pigg. Hantera inte produkten i påverkat tillstånd (alkohol, droger), trött eller på annat sätt i olämpligt tillstånd (feber eller sjukdom).

Säkerhetsinformationen omfattar transport, installation, användning, inställningar, drift, rengöring, felsökning, underhåll och kassering av maskinen. Säkra arbetsförfaranden krävs till varje fas.

I det fall att du behöver mer detaljerade anvisningar, tveka inte att kontakta din Rammer-representant.

Skyddsåtgärder som måste vidtas av användaren grundat på användningsinformationen:

- Användning av personlig skyddsutrustning.
- Iordningställande och användning av ytterligare skydd.  
Använd lodräta stålstänger, separat plastnät eller plastfönster som skydd för förarkabinen.
- Regelbunden utbildning om arbetsplats säkerhet och säkra arbetsförfaranden.

Till de andra frågorna som användaren bör känna till hör:

- Organiseringen och tillsynen av arbetsplatsen.
- Säkerhet på arbetsplatsen, inklusive arbetsförfaranden.
- Arbetstillståndssystem.

Alla tillbud och olyckor måste omedelbart rapporteras till Rammer utan dröjsmål när en Rammer-produkt har varit involverad.

Följande säkerhetsriktlinjer gäller för all personer som arbetar med hammaren eller i dess närhet:

- Varje person är ansvarig för sin egen säkerhet och för sina kollegors säkerhet.
- Vid brott mot någon säkerhetsriktlinje eller -bestämmelse är varje person skyldig att varna andra och ansvarig arbetsledare.



### **VARNING!**

Godkända reservdelar anges i reservdelsförteckningen. Användning av icke godkända reservdelar kan ge upphov till okontrollerad risk för användares hälsa och är därför förbjuden.

### **HANTERA ARBETSRELATERADE FAROR**

All mekanisk utrustning kan utgöra en fara om den används utan omdöme och korrekt underhåll. De flesta olyckor, vid drift av maskinen, orsakas av underlåtenhet att iakttaga grundläggande säkerhetsföreskrifter och varsamhet.

Eftersom det är omöjligt att förutse varje möjlig situation som kan utgöra en fara, täcker ej varningarna i denna manual och på utrustningen inte alla tänkbara faror.

Säkerhet är inte enbart en fråga om att reagera på varningar. Hela tiden när du arbetar med utrustningen bör du tänka på de faror som kan uppstå och hur du bör undvika dem.

Användaren måste alltid utföra en lokal riskbedömning innan arbete inleds. Denna bedömning, som även kallas Real Time Hazard Analysis, säkerställer att användaren stannar till och tänker på vad han eller hon ska göra innan arbetet inleds:

- Utför Real Time Hazard Analysis på arbetsplatsen minst en gång dagligen före arbetsstart. Fastställ räddningsvägen vid nödläge.
- Identifiera potentiella faror som skulle kunna inverka på dig, din kollega, miljön, din produkt och/eller arbetsmetod medan du utför arbetet.
- Bedöm riskerna och utför de åtgärder som behövs för att eliminera eller minska risken.
- Kontrollera att utrustningen inte blir osäker eller skadas av den drifts- eller underhållsmetod du väljer.

Undersök arbetsplatsen innan du använder hammaren. Tung belastning med utrustning eller hammarens vibrationer kan orsaka att byggnader (murar, tak, broar, golv) störtar samman. Håll dig själv och åskådare borta från farozonen.



#### **VARNING!**

Denna hammare får endast användas eller underhållas av en person som har fått lämplig utbildning och har visat att han eller hon har den kompetens och färdighet som krävs för säker och korrekt användning eller underhåll.

Endast kompetenta personer får utföra drift och andra uppgifter. Arbetsgivaren måste:

- Ordna utbildning och orientering.
- Validera utbildningsmetoderna.
- Verifiera kompetens och färdigheter.
- Regelbundet övervaka och utvärdera användarnas prestanda.



#### **VARNING!**

Denna hammare är endast avsedd för yrkesmässig användning. I synnerhet vid uthyrning av utrustningen måste uthyraren tillse att användaren har uppvisat de erforderliga färdigheterna och kunskaperna för den säkra och korrekta användningen och underhållet av både basmaskinen och hammaren.

#### **VERKSTADSSERVICE**

Verkstadsservice (nedmontering/montering) på denna hammare får endast utföras av utbildad och godkänd personal. Vänd dig till närmaste Rammer-återförsäljare för ytterligare information.

### **NATIONELLA SÄKERHETSBESTÄMMELSER**

Det är användarens ansvar att alltid följa nationella säkerhetsbestämmelser. Särskild uppmärksamhet ska ges åt bestämmelser om damm, buller och vibrationer.

Okunnighet är ingen ursäkt för att inte följa nationella lagar. Bekanta dig med den nationella säkerhetslagstiftningen.

### **ARBETSPLATSSPECIFIKA SÄKERHETSBESTÄMMELSER**

Arbetsplatspecifika säkerhetsbestämmelser får inte stå i strid med nationella säkerhetsbestämmelser. Arbetsplatspecifika säkerhetsbestämmelser bör avhandla frågor som t.ex. transport av produkt eller utrustning, åtkomst till arbetsplatsen, personlig skyddsutrustning och arbetstider.

Arbetsplatspecifika säkerhetsbestämmelser bör även täcka inträffade tillbud: vad man ska göra, vem man ska kontakta och andra frågor.

Arbetsplatspecifika säkerhetsbestämmelser måste alltid följas på samma sätt som nationella säkerhetsbestämmelser.

### **PERIODISKA SÄKERHETSINSPEKTIONER**

Det är viktigt att noga inspektera produkten före användningen för att säkerställa att den är säker för att användas. Kontrollera med avseende på fel och skador före användning så att problem kan rapporteras och åtgärdas.

Det är användarens ansvar att:

- Kontrollera hammaren i enlighet med kraven som anges i användarmanualen före, under och efter användning.
- Säkerhetsfunktioner, som t.ex. etiketter, skydd och annat bör kontrolleras ofta och omedelbart repareras om de är skadade.

Kiseldamm som kommer i andningsvägarna är en fara som kräver särskild uppmärksamhet. Rengör regelbundet och noggrant din arbetsplats för att minimera mängden damm i luften.









### **PERIODISKT UNDERHÅLL**

Periodiskt underhåll är ett viktigt förfarande för att säkerställa och upprätthålla hammarens säkerhet och prestanda. Följ anvisningarna för underhåll och inspektion av hammaren.

Regelbundna inspektioner är särskilt viktiga när det gäller hydrauliska slangar.

**OBSERVERA! Dålig kvalitet på hydraulolja, bristfällig smörjning eller för stort avstånd mellan spettet och spettets bussning kan förstöra invändiga delar i hammaren.**

## PERSONLIG SKYDDSUTRUSTNING

 <b>VARNING</b>	
      	<b>ALLMÄN FARA</b> Underlåtenhet att använda personlig skyddsutrustning kan leda till allvarlig skada eller dödsfall. Använd godkänd personlig skyddsutrustning (godkänt andningsskydd, godkänd hjälm, godkänt hörselskydd, godkända skyddsskor, godkända skyddshandskar, godkända skyddsglasögon).

Användare och all som befinner sig i närheten av hammaren **MÅSTE** använda godkänd personlig skyddsutrustning.

Korrekt personlig skyddsutrustning inkluderar (men är inte begränsad till):

- Godkänt hörselskydd
- Godkänt andningsskydd
- Godkänt ögonskydd
- Godkända skyddsskor
- Godkänd hjälm
- Godkända skyddshandskar
- Godkänd varselväst

Bär inte löst hängande kläder eller smycken som kan fastna på reglage eller andra delar av utrustningen. Täck över långt hår.

Ytterligare personlig skyddsutrustning kan krävas under särskilda omständigheter enligt angivelse i säkra arbetsförfaranden.

---

## 2.3 AVSEDD ANVÄNDNING

---

### Avsedd användning av maskinen

Denna hydrauliska hammare ska användas som tillbehör till en basmaskin vid demolering, dikning, stenbrytning eller gruvdrift.

### Avsedda miljöförhållanden

Denna hammare är konstruerad för att arbeta under normala miljöförhållanden med följande begränsningar:

- Omgivningstemperaturen för användning av hammaren är -20 °C ... +80 °C.
- **VARNING! Användning av hammaren i explosiv miljö (bensinångor, koldamm osv.) är strängt förbjuden.** När spettet har kontakt med materialet som ska brytas skapas gnistor som skulle kunna antända en explosiv miljö.

### Egenskaper hos materialen som bearbetas

Denna hammare förminskar fragmentstorleken på betong, sten, hård eller frusen mark, asfalt, metallslag eller liknande material och har konstruerats uteslutande till denna tillämpning.



### VARNING!

Särskilda förhållanden, med t.ex. radioaktivitet, asbest, kemikalier, gifter eller biologiska faror kräver ovillkorligt användning av specifika metoder och skyddsåtgärder.

Under sådana förhållanden måste metoder och försiktighetsåtgärder granskas i samarbete med lokala och nationella myndigheter. Användning får påbörjas endast när godkännande har uppnåtts.



### Förbjuden användning av maskinen

All användning av denna hammare som inte är tillåten som avsedd användning, som utförs utanför de konstruktionsenliga miljöförhållandena eller på material som är olämpligt för bearbetning är tillåten.

Användning av denna hammare är uttryckligen förbjuden om:

- Användaren inte har läst och förstått denna manual.
- Användaren inte har läst och förstått basmaskinens användarmanual.
- En av utrustningens säkerhetsfunktioner har satts ur spel, oavsett anledning.
- Användaren inte har utfört Real Time Hazard Analysis (RTHA) på arbetsplatsen och inte känner till räddningsvägen vid nödläge.
- Användaren saknar lämplig godkänd personlig skyddsutrustning.
- Det finns personer inom farozonen för hammaren.
- Hammaren befinner sig utanför de tekniska gränser som beskrivs i den tekniska specifikationen. Detta gäller särskilt basmaskinens vikt, hydrauloljans tryck och oljeflödet.



#### **WARNING!**

Hammaren och hammarens lyftögla får inte användas för att lyfta externa laster.



#### **WARNING!**

Hammaren får inte användas i påverkat tillstånd (alkohol, droger), när man är trött eller på annat sätt är i olämpligt tillstånd (feber eller sjukdom).

### Förutsägbar felanvändning

Förutsägbar felanvändning kan inträffa på grund av slarv eller ett behov av att hålla produkten i arbete vid alla tider.

Det är högst sannolikt att rimligen förutsägbar felanvändning orsakar betydande person- och egendomsskador. Exempel på sådant beteende:

- Användning av produkten utanför gränserna för drift: Använd inte produkten på basmaskinen utan tillräcklig lyftkapacitet! Använd inte produkten under vatten! Använd inte produkten utanför andra driftsgränser.
- Inspektera alltid arbetsplatsen och utrustningen före användning (RTHA).
- Icke yrkesmässig användning: Använd inte utrustningen utan lämplig utbildning. Använd inte om du inte är i god form.
- Använda trasig utrustning: **OBSERVERA! Stanna omedelbart när du märker fel på byggnader eller läckande hydraulolja.**

**Förutsägbar felanvändning är inte en godtagbar ursäkt för att orsaka skada på utrustningen, miljön eller människor.**

### Ansvar

Rammer påtar sig inte något ansvar för personskada eller skada på utrustningen som uppkommer av otillåten användning, försummelse av användarens skyldigheter eller otillåten ändring av denna hammare.

## 2.4 ÄNDRINGAR OCH KORRIGERINGAR AV PRODUKTEN

Alla ändringar och korrigeringar av produkten som inte tillåts enligt underhållsmanualerna eller som kan påverka underhållet, användningen, säkerheten och tillgängligheten av maskinen måste godkännas skriftligen av tillverkaren innan de genomförs. Godkännande förutsätter noggrann riskbedömning med hänsyn tagen till kända risker och eventuella nya risker som kan uppkomma på grund av ändringarna.

Ändringar som inte föregås av korrekt riskbedömning och elimineringen eller minskningen av risken och utan lämpliga skyddsåtgärder kan leda till dödsfall, allvarliga personskador eller skada på egendom.





Otillåtna ändringar kan innebära ökad vikt på utrustningen. Detta kan påverka stabiliteten vid lyft och basmaskinens stabilitet. Otillåtna ändringar kan sätta säkerhetsfunktioner ur spel och får inte genomföras.

Om ändringar och korrigeringar som påverkar underhåll, användning, säkerhet och användbarhet av produkten genomförs utan tillverkarens skriftliga tillstånd påtar sig inte tillverkaren ansvaret för några tillbud som resulterar i dödsfall, personskada eller egendomsskada som uppkommer av sådana ändringar och korrigeringar.

Om du anser en ändring eller korrigering vara nödvändig, be din lokala återförsäljare kontakta utrustningens tillverknings- och konstruktionsteam.

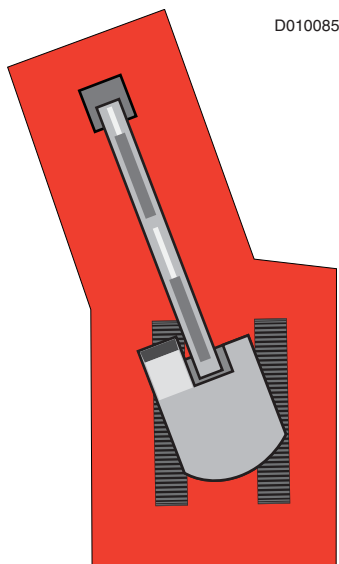
Om en ändring eller korrigering enligt ovan har genomförts utan fabriken tillstånd bedöms konsekvensen för garantin från fall till fall. Ett garantianspråk kan således avslås helt.

## 2.5 FAROZON

 <b>FARA</b>	
  	<b>FAROZON: FARA FÖR KROSSNING</b>
	Att fastna i maskinen när den är i rörelse kan leda till allvarlig skada eller dödsfall.
	Håll dig själv och åskådare borta från värdmaskinens farozon.
	Det kan vara nödvändigt att tillfälligt befinna sig i farozonen under installationskontrollen. Använd godkänd personlig skyddsutrustning. Var ytterst uppmärksam på flygande föremål.

Håll dig själv och åskådare borta från farozonen. Upphör omedelbart med användningen om åskådare kommer in i farozonen.

Det finns flera olika nivåer med farozoner för denna utrustning. Riskerna för åskådare i farozon I har samband med krossning av hammaren, basmaskinen, bommen eller annan tung utrustning. Denna farozon är inom 5 meter (15 fot) från maskinen.



Ingen person får komma in i farozon I under drift med hammaren.



#### **WARNING!**

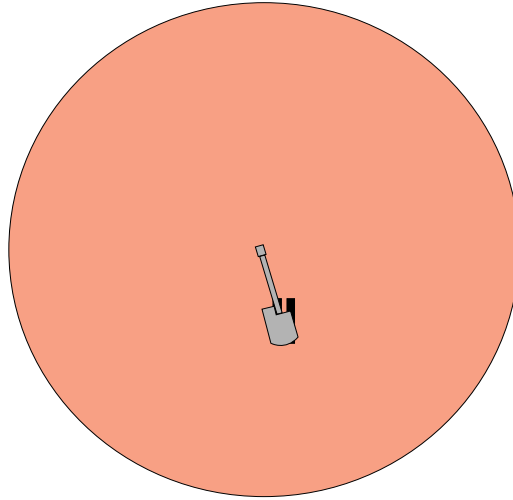
Det är användarens skyldighet att omedelbart avbryta drift med hammaren när åskådare kommer in i farozon I.

Riskerna för åskådare i farozon II har samband med buller, damm, flygande stenfragment, trycksatt olja från brott i hydraulslangar och annat. Denna farozon är 40 m (130 fot) från hammaren för var och en av dessa faror.

Det är användarens skyldighet att omedelbart avbryta drift med hammaren när personer kommer in i farozon II.

---

Vid behov, se till att åtkomst till arbetsplatsen begränsas med barriärer eller staket. Detta blir ofta nödvändigt vid vägarbete eller demolering.



D010086




Farozon III har samband med basmaskinens stabilitet. Det är användarens skyldighet att tillse att basmaskinen har tillräcklig stabilitet åt alla håll i arbetet, i synnerhet med bommen i sidoläge i förhållande till underredet.

## 3. SÄKERHETSAVSNITT

I detta säkerhetsavsnitt förklaras de arbetsrelaterade riskerna och ges anvisningar för lämpliga skyddsåtgärder mot faror som kan uppstå på vilken arbetsplats som helst.

Läs och förstå skyddsåtgärderna som anges i detta säkerhetsavsnitt innan du använder hammaren.

### 3.1 LYFT

 <b>VARNING</b>	
  	<b>FARA VID LYFT</b>
	<b>Felaktiga lyftmetoder kan leda till allvarlig skada eller dödsfall.</b>
	<b>Håll dig själv och åskådare borta från farozonen vid lyft. Placera aldrig last ovanför människor. Åk aldrig på en last.</b>

Kontrollera hammarens vikt på dess serieetikett. Kontrollera även monteringsfästets och spettets vikt. I synnerhet med en bultmonterad hammare, kontrollera den kombinerade vikten för hammaren och det snabbkopplande monteringsfästet.

Kontrollera att basmaskinen och lyft- och transportutrustningen har rätt kapacitet för att bära produktens tyngd.

Felaktiga lyftmetoder eller lyftutrustning kan leda till skada eller dödsfall. Använd lämpliga godkända lyfttillbehör vid lyft av delar som väger mer än 20 kg (44 lb). Försök inte att lyfta, vända eller flytta tunga delar för hand.

Sätt fast lyfttillbehör korrekt och säkert. Se till att lyftöglan är ordentligt fastsatt i beslaget. Avlägsna vid behov smuts från de gängade lyftöglorna och lyftöglans gänga. Använd inte egentillverkade, reparerade eller skadade tillbehör.

Se till att lyftöglan är lämplig för tillämpningen och godkänd för produktens hela vikt, särskilt när du använder ett monteringsfäste. Lyftöglor får ej sidobelastas under lyft. Använd mellanläggsplåtar under lyftöglan eller svängande lyftöglor för att undvika olämplig riktning på last på lyftöglan.

Använd inte lyftöglan på slagenheten vid lyft av hela hammaren.

Använd inte hammaren eller dess spett för att lyfta föremål. I de flesta fallen utnyttjas basmaskinens säkra lyftkapacitet till största utsträckningen av hammarens, fästets och spettets tyngd.

### Säkerhetsinstruktioner för lyftning

Nedan finns några allmänna säkerhetsinstruktioner för lyftåtgärder. Förutom dessa måste alltid nationella standarder för maskiner och lyfttaljor följas strikt. Observera att listan nedan inte täcker allt. Försäkra dig alltid om att förfarandet du väljer är säker för dig och för åskådare.

- Lyft inte lasten över andra personer. Ingen får finnas under den upplyfta lasten.
- Lyft aldrig personer och åk aldrig på den upplyfta lasten.
- Undvik att dra lasten i sidled. Se till att ta upp slacket långsamt. Starta och stoppa försiktigt.
- Lyft lasten några centimeter och kontrollera den innan den lyfts vidare. Se till att lasten är välbalanserad. Kontrollera om det finns lösa delar.
- Lämna aldrig upplyft last utan tillsyn. Upprätthåll hela tiden kontroll över lasten.
- Lyft aldrig en last som överskrider den nominella kapaciteten.
- Kontrollera all lyftutrustning innan den används. Använd inte vriden eller skadad lyftutrustning. Skydda lyftutrustningen mot skarpa kanter.
- Följ alla lokala säkerhetsinstruktioner.

## 3.2 FÖRPACKNING, TRANSPORT OCH FÖRVARING

Håll dig borta från heta ytor. Använd godkänd personlig skyddsutrustning.

Använd lämpliga godkända lyfttillbehör vid lyft av delar som väger mer än 20 kg (44 lb). Försök inte att lyfta, vända eller flytta tunga delar för hand. En plötslig ändring i jämvikten kan resultera i oväntad rörelse hos utrustningen.

Kontrollera hammarens vikt på dess serieetikett. Kontrollera även monteringsfästets och spettets vikt. I synnerhet med en bultmonterad hammare, kontrollera den kombinerade vikten för hammaren och det snabbkopplande monteringsfästet.




Kontrollera att basmaskinen samt lyft- och transportutrustningen har rätt kapacitet för att bära produktens vikt.

Vid transport, säkra andra delar, som t.ex. slangar, verktyg, verktygslådor osv. ordentligt så att dessa inte rör sig okontrollerat.

Säkra produkten ordentligt vid transport och förvaring. Följ god praxis vid transport. Endast vågrät position vid korttidsförvaring.

Förvara produkten vågrätt på jämn mark som klarar belastningen. Förvara och transportera produkten på en pall med rätt lastkapacitet. Stapla inte produkter eller pallar med produkterna ovanpå varandra.

### 3.3 TRYCKSAT GAS I ACKUMULATOR

 <b>FARA</b>	
  	<b>FARA MED HÖGTRYCK</b>
	Felaktig hantering en trycksatt ackumulator orsakar dödsfall eller allvarlig skada.
	<b>LÄS VERKSTADSMANUALEN</b> före nedmontering!
	Ladda endast om med <b>KVÄVGAS (N<sub>2</sub>)!</b>





Före t.ex. flygtransport liksom före all verkstadsservice på hammaren måste trycket i ackumulatorn frigöras.

Använd endast kvävgas (N<sub>2</sub>) för omladdning av ackumulatorerna. Annan gas kan få ackumulatorer att explodera. Underlåtenhet kan resultera i allvarlig skada eller dödsfall.

Akkumulatorns laddningsanordning har ingen övertrycksventil. Stäng gasflaskans ventil när mätaren visar det rätta laddningstrycket.

Nedmontera inte hammaren innan gastrycket i ackumulatorerna och oljetrycket i hammaren frigjorts. Underlåtenhet kan resultera i allvarlig skada eller dödsfall.

### 3.4 FÖREBYGGANDE AV KROSSNING OCH SKÄRNING

 <b>VARNING</b>	
    	<b>FARA FÖR KROSSNING</b>
	Utrustning, föremål eller delar som rör sig eller faller kan orsaka allvarlig skada eller dödsfall!
	Håll dig själv och åskådare borta från farozonen.



Kliv aldrig på eller av hammaren på väg till eller från basmaskinen med hammaren i lodrätt läge och endast stödd av spettet i marken. Spettets "brytande" verkan gör till och med relativt hård mark ytterst instabil.

Försäkra dig om att basmaskinen klarar att stödja produktens last i alla riktningar och under alla arbetssituationer. Stabiliteten är en viktig fråga särskilt när det gäller tillämpningar med lång räckvidd.

Ge hammaren ordentligt stöd när du arbetar under hammaren. Lita inte på att de hydrauliska cylindrarna stödjer hammaren. Hammaren kan falla om en reglagespak flyttas eller om en hydraulisk ledning går sönder. Hammaren kan även falla om en hydraulisk cylinder driver ur läge.

I de fall då det finns länknings i hammarens reglage ändras spelet i länkområdet efter hammarens rörelse.

Håll undan för alla roterande och rörliga delar. Om du inte instrueras om motsatsen, försök aldrig att utföra justeringar medan maskinen är i rörelse eller medan motorn är igång.

Se till vid förvaring och transport att lasten är ordentligt säkrad. Använd ordentliga pallar och försäkra dig om att marken klarar att bära lasten.

### **3.5 BORTTAGNING UR FÖRPACKNING OCH INSTALLATION**

Avlägsna is, snö, vatten, olja och fett från golvet för att förhindra halkning, snubbling eller fall. Använd godkända skyddsskor. Kassera spillolja och -fett på korrekt sätt (återvinn). Se till att belysningen är tillräckligt god för säkert arbete.

Använd lämpliga godkända lyfttillbehör vid lyft av delar som väger mer än 20 kg (44 lb). Försök inte att lyfta, vända eller flytta tunga delar för hand. En plötslig ändring i jämvikten kan resultera i oväntad rörelse hos utrustningen.

Kontrollera visuellt att hammarens alla delar och bultar är på plats. Kontrollera hammarens vikt på dess serieetikett. Kontrollera även monteringsfästets och spettets vikt.

Plötslig rörelse hos delar som har varit hopkärvade men kommer loss kan krossa delar av kroppen. Se upp för vassa kanter på delar. Var uppmärksam på buller från pneumatiska eller andra verktyg. Använd godkänd personlig skyddsutrustning.

Kontrollera att basmaskinen och lyft- och transportutrustningen har rätt kapacitet för att bära produktens tyngd.

Säkra produkten ordentligt vid transport. Följ god praxis vid transport. Säkra produkten ordentligt vid installation. Håll alltid hammaren i vågrätt läge vid montering på basmaskinen!

Kom överens med kollegor på arbetsplatsen om handsignaler. Gör inga antaganden om kännedom om signaler.

Ställ basmaskinen på stabil, jämn mark innan någon installation, service eller underhåll påbörjas på utrustningen. Klättra inte på produkten. Produkten utgör alltid en farozon. Använd en bra arbetsplattform för säkert tillträde. När arbetsplattformar används, se till att de placeras på jämn, stabil mark.

**Det kan vara nödvändigt att tillfälligt befinna sig i hammarens farozon under installationskontrollen. Använd godkänd personlig skyddsutrustning. Var ytterst uppmärksam på flygande föremål.**

**Flygande fragment är en extrem fara när spettets hållsprint eller andra sprintar slås in. Använd godkänt ögonskydd. Använd lämpliga verktyg. Använd godkänd personlig skyddsutrustning.**

Kontrollera regelbundet spettets hållsprintar. Kontrollera regelbundet att fästets bultar är ordentligt åtdragna.

Placera bommen i rätt läge så att slangar kan anslutas på ett ergonomiskt riktigt sätt. Kontrollera regelbundet att slangändarna är korrekt anslutna. Använd endast lämpliga bultar med rätt kapacitet till montering av hammaren.

Kontrollera alltid hammarens funktion och installation utomhus. Slå av motorn när den inte används. Se till att det finns god ventilation av avgaser när motorn är igång.

Kontrollera regelbundet monterings-sprintens låsmekanism på basmaskinen för den bultmonterade hammaren eller monteringsfästet för ett fästmonterad hammare.

### **3.6 FÖRE ANVÄNDNING OCH NYA ANVÄNDARE**

Säkra produkten ordentligt vid transport. Följ god praxis vid transport. Kontrollera att basmaskinen och lyft- och transportutrustningen har rätt kapacitet för att bära produktens tyngd.

Ställ basmaskinen på stabil, jämn mark innan någon installation, service eller underhåll påbörjas på produkten. Klättra inte på produkten. Produkten utgör alltid en farozon. Använd en bra arbetsplattform för säkert tillträde. När arbetsplattformar används, se till att dessa placeras på jämn, stabil mark.

**Håll dig själv och åskådare borta från basmaskinens farozon.**

Se upp för kraftiga vibrationer! Vidrör inte den vibrerande hammaren eller pulserande slangar. Vibrationer gör att det blir extremt svårt att få bort händerna. Använd plastspiral över slangar som skydd mot knappåsläcka. Använd en pappskiva för att kontrollera för knappåsläcka. Använd lämplig personlig skyddsutrustning.

Kontrollera visuellt att hammarens alla delar och bultar är på plats. Kontrollera regelbundet spettets hållsprintar. Kontrollera regelbundet att fästets bultar är ordentligt åtdragna.

**Flygande fragment är en extrem fara när spettets hållsprint eller andra sprintar slås in. Använd godkänt ögonskydd. Använd lämpliga verktyg. Använd godkänd personlig skyddsutrustning.**

Placera bommen i rätt läge så att slangarna kan anslutas på ett ergonomiskt riktigt sätt. Kontrollera regelbundet att slangändarna är korrekt anslutna. Använd endast lämpliga bultar med rätt kapacitet till monteringen av hammaren.

Kontrollera alltid hammarens funktion och installation utomhus. Slå av motorn när den inte används. Se till att det finns god ventilation av avgaser när motorn är igång.

Kontrollera regelbundet monterings-sprintens låsmekanism på basmaskinen för en bultmonterad hammare eller monteringsfästet för en fästmonterad hammare.

Ta bort alla hinder som är i vägen för maskinen. Var uppmärksam på faror som t.ex. kablar och diken.

Kontrollera stabiliteten på den nivå där du arbetar. Att falla ned en nivå med basmaskinen orsakar allvarlig skada eller dödsfall.

Känn till bredden på utrustningen så att ordentlig frigång upprätthålls när du använder utrustningen i närheten av staket eller avgränsande hinder.

Var uppmärksam på högspänningsledningar och nedgrävda strömkablar. Om maskinen kommer i kontakt med dessa faror kan allvarlig skada eller dödsfall inträffa pga elstöt.

Var uppmärksam på nedgrävda vatten- och avloppsrör, eller andra nedgrävda VVS-installationer.

### 3.7 DRIFT

Se till att belysningen är tillräckligt god för säkert arbete. Rör dig försiktigt på arbetsplatsen så att du inte snavar, halkar eller faller. Använd godkända skyddsskor.

Säkra produkten ordentligt vid transport. Följ god praxis vid transport. Förvara och transportera produkten på en pall med rätt lastkapacitet. Kontrollera att basmaskinen och lyft- och transportutrustningen har rätt kapacitet för att bära produktens tyngd. Hammaren och hammarens lyftögla får inte användas för att lyfta externa laster.

Ställ basmaskinen på stabil, jämn mark innan någon installation, service eller underhåll påbörjas på produkten. Klättra inte på produkten. Produkten utgör alltid en farozon. Använd en bra arbetsplattform för säkert tillträde. Om arbetsplattformar används, se till att dessa placeras på jämn, stabil mark.

Utför Real Time Hazard Analysis på arbetsplatsen minst en gång dagligen före arbetsstart. Fastställ en räddningsväg för nödlägen. Kom överens med kollegor på arbetsplatsen om handsignaler. Gör inga antaganden om kännedom om signaler.

Informera alltid om vad du gör när och var. Ha alltid en mobiltelefon till hands. Informera den platsansvarige när du lämnar arbetsplatsen.

#### **Håll dig själv och åskådare borta från basmaskinens farozon.**

Med djupgrävande lastare, kör aldrig när bommen och hammaren befinner sig utanför hjulbredden i sidled. Om du kör med hammaren i detta "transportläge" kan fotgängare och förbipasserande bilar skadas allvarligt.

Användning av hammaren i explosiv miljö (bensinångor, koldamm osv.) är strängt förbjuden.

Se upp för kraftiga vibrationer! Vidrör inte den vibrerande hammaren eller pulserande slangar. Vibrationer gör att det blir extremt svårt att få bort händerna. Använd plastspiral över slangar som skydd mot knappnålsläcka. Använd en pappskiva för att kontrollera för knappnålsläcka. Håll dig borta från heta ytor. Använd lämplig personlig skyddsutrustning.

Långvarigt utsättande för helkroppsvibrationer kan vara skadliga för hälsan. Se till att det finns en lämplig sittplats i hytten. Rammer rekommenderar starkt att hammaren bara används på basmaskiner som är utrustade med ROPS/FOPS.

Kontrollera visuellt att hammarens alla delar och bultar är på plats. Kontrollera regelbundet spettets hållsprintar. Kontrollera regelbundet att fästets bultar är ordentligt åtdragna.

**Flygande fragment är en extrem fara när spettets hållsprint eller andra sprintar slås in. Använd godkänt ögonskydd. Använd lämpliga verktyg. Använd godkänd personlig skyddsutrustning.**

Slå av motorn när den inte används. Se till att det finns god ventilation av avgaser när motorn är igång.

Kontrollera regelbundet monterings-sprintens låsmekanism på basmaskinen för en bultmonterad hammare eller monteringsfästet för en fästmonterad hammare.

**Inandning av kiseldamm orsakar allvarlig skada eller dödsfall. Använd alltid ett godkänt andningsskydd.**

Använd lodräta stålstänger, separat plastnät eller plastfönster som skydd för förarkabinen. Ha luftkonditionering i hytten vid tillämpningar som innebär höga temperaturer (med metall och liknande) liksom vid höga omgivningstemperaturer. Vid tillämpningar med hög räckvidd eller liknande med dåliga ergonomiska förutsättningar, låt spända muskler vila regelbundet.

Denna hammare är endast avsedd för yrkesmässig användning. Särskilda förhållanden, t.ex. farliga miljöer med radioaktivitet, asbest, kemikalier, gifter eller biologiska faror kräver ovillkorligt användning av metoder och skyddsåtgärder som är specifika för faran.

### 3.8 TRYCK I DET HYDRAULISKA SYSTEMET

---

Tryck som inte frigjorts kan få maskinen eller redskapet att röra sig plötsligt. Var försiktig om du kopplar loss hydrauliska ledningar eller beslag. Olja under högtryck kan orsaka piskrörelse hos slangen om den frigörs. Olja under högtryck kan spruta om den frigörs. Olja kan bli het efter långvarig drift.

Om du använder ett smörjningssystem, se till att allt tryck frigörs innan några ledningar, beslag eller liknande kopplas loss.

Innan till- eller fränkoppling av hydraulslangar utförs, stäng av basmaskinens motor och använd manöverdon för att frigöra trycket i slangarna.

Tryck kan finnas i hydraulkretsen lång tid efter det att motorn har stannats. Trycket kan orsaka att hydraulvätskan eller föremål som t.ex. rörplugg far snabbt iväg om trycket inte frigörs korrekt.

Vänta minst 10 minuter för att säkerställa att systemet inte är trycksatt innan några slangar, rör eller andra delar kopplas loss. Underlåtenhet kan resultera i allvarlig skada eller dödsfall.

### 3.9 HETA SUBSTANSER

---

Het olja och heta komponenter kan orsaka personskada. Låt inte het olja komma i kontakt med huden. Låt inte heller heta komponenter komma i kontakt med huden.

Frigör allt tryck i luftsystemet, i det hydrauliska systemet och i smörjningssystemet innan några ledningar, beslag eller liknande kopplas loss.

Delar av metall som t.ex. ventiler eller karosdelar kan ha samma temperatur som hydrauloljan.

Spettets arbetsände kan bli extremt het vid drift. Se till att spettet har hunnit svalna innan du vidrör det.

### 3.10 BRANDFARLIGA VÄTSKOR

---

Alla bränslen, de flesta smörjmedel och vissa kylvätskor är brandfarliga.

Brandfarliga vätskor som läcker ut eller spills på heta ytor eller på elkomponenter kan orsaka brand. Detta kan orsaka personskador såväl som materiella skador.

Avlägsna allt brandfarligt material som bränsle, olja och skräp från hammaren. Tillåt inte brandfarliga material att ansamlas på hammaren.

Förvara bränsle och smörjmedel i korrekt märkta behållare och oåtkomligt för obehöriga. Förvara oljiga trasor och annan brandfarlig materiel i skyddsbehållare. Rök inte i utrymmen där brandfarliga material förvaras.

Använd inte hammaren i närheten av öppen eld.

Svetsa inte på ledningar eller tankar som innehåller brandfarliga vätskor. Använd inte skärbrännare på ledningar eller tankar som innehåller brandfarliga vätskor. Rengör sådana ledningar och tankar noggrant med icke brandfarligt lösningsmedel före svetsning eller skärbränning.

---

### 3.11 INNESLUTA VÄTSKESPILL

---

Säkerställ att vätskor innesluts vid inspektion, underhåll, testning, justering och reparation av utrustningen. Förbered så att du kan fånga upp vätskan i lämpliga behållare innan du öppnar något utrymme eller tar isär någon komponent som innehåller vätskor.

Använd verktyg och utrustning som är lämpliga för inneslutning och insamling av vätskor.

Inkorrekt kassering av avfall kan utgöra ett hot mot miljön. Använd alltid läckfria behållare när du tömmer vätskor. Håll inte avfall på marken, i avlopp eller i någon vattentäkt.

Följ alla lokala bestämmelser om kassering av vätskor.

---

### 3.12 RENGÖRING OCH SERVICE

---

Ersätt alla säkerhetsetiketter som skadats, förkommit eller i övrigt inte är läsliga.

Avlägsna is, snö, vatten, olja och fett från golvet för att förhindra halkning, snubbling eller fall. Använd godkända skyddsskor. Kassera spillolja och -fett på korrekt sätt (återvinn).

Klättra inte på produkten. Produkten utgör alltid en farozon. Använd en bra arbetsplattform för säkert tillträde.

Se upp för kraftiga vibrationer! Vidrör inte den vibrerande hammaren eller pulserande slangar. Vibrationer gör att det blir extremt svårt att få bort händerna. Använd plastspiral över slangar som skydd mot knappålsläcka. Använd en pappskiva för att kontrollera för knappålsläcka. Håll dig borta från heta ytor. Använd lämplig personlig skyddsutrustning.

Vänta tills hydrauloljan inuti hammaren har svalnat innan du utför nedmontering eller service. Olja inuti hammaren kan vara extremt het. Hantera inte hydraulslangar (ansluta/koppla loss) medan oljan är het. Använd godkänd personlig skyddsutrustning.

**Flygande fragment är en extrem fara när spettets hållsprint eller andra sprintar slås in. Använd godkänt ögonskydd. Använd lämpliga verktyg. Använd godkänd personlig skyddsutrustning.**

Plugga igen tryck- och returledningarna innan du rengör hammaren så att inte vatten och smuts kommer in i hammaren.

Trycksatt luft och/eller vatten kan orsaka att skräp och/eller vatten blåses ut. Detta kan resultera i personskada.

När trycksatt luft och/eller vatten används vid rengöring, använd skyddskläder, skyddsskor och ögonskydd. Ögonskydd kan vara skyddsglasögon eller ansiktsvisir.

Max lufttryck till rengöringsändamål måste ligga under 205 kPa (30 psi). Max vattentryck till rengöringsändamål måste ligga under 275 kPa (40 psi).

---

### 3.13 REPARATION PÅ PLATS

---

Ställ basmaskinen på stabil, jämn mark innan någon installation, service eller underhåll påbörjas på produkten. Frigör invändigt tryck från hammaren och ackumulatorn före service, nedmontering eller skrotning. **Ladda ackumulatorn endast med kväve!** Använd godkänd personlig skyddsutrustning.

Försök inte att lyfta, vända eller flytta tunga delar för hand. En plötslig ändring i jämvikten kan resultera i oväntad rörelse hos utrustningen.

Vid byte av spettet, se till att inte ha fingrar, händer eller andra kroppsdelar mellan spettet och marken eller produkten. Håll dig borta från heta ytor. Använd godkänd personlig skyddsutrustning.

Säkra produkten ordentligt vid service på plats. Håll alltid hammaren i vågrätt läge! Var uppmärksam på oväntade rörelser hos bommen. Klättra inte på produkten. Produkten utgör alltid en farozon. Använd en bra arbetsplattform för säkert tillträde.

**Flygande fragment är en extrem fara när hållsprint eller andra sprintar slås in. Använd godkänt ögonskydd. Använd lämpliga verktyg. Använd godkänd personlig skyddsutrustning.**

Sätt fast en varningslapp med texten "Får ej användas" eller liknande på startbrytaren eller på reglagen innan du utför service på utrustningen och innan du reparerar utrustningen.

Om du inte instrueras om motsatsen, försök aldrig att utföra justeringar medan maskinen är i rörelse eller medan motorn är igång. Håll undan för alla roterande och rörliga delar.

Om svetsning av hammaren ska göras när den är monterad på basmaskinen ska basmaskinens batteri och generator fränkopplas. Observera att spett blir obrukbara om man svetsar på dem.

Var försiktig när du använder alla rengöringsmedel. Håll aldrig underhållsvätskor i glasbehållare. Töm alla vätskor i lämpliga behållare.

---

### 3.14 NEDSTIGNING

---

Kontrollera att basmaskinen och lyft- och transportutrustningen har rätt kapacitet för att bära produktens tyngd.

Håll dig själv och åskådare borta från farozonen vid lyft. Placera aldrig last ovanför människor. Åk aldrig på en last. Använd inte egentillverkade, reparerade eller skadade tillbehör. Sätt fast lyfttillbehör korrekt och säkert. Säkra produkten ordentligt vid transport. Följ god praxis vid transport.

Vid byte av spettet, se till att inte ha fingrar, händer eller andra kroppsdelar mellan spettet och marken eller produkten.

---

Olja inuti hammaren kan vara extremt het. Hantera inte hydraulslangar (ansluta/koppla loss) medan oljan är het. Håll dig borta från heta ytor. Använd godkänd personlig skyddsutrustning.

Säkra produkten ordentligt vid service på plats. Håll alltid hammaren i vågrätt läge! Var uppmärksam på oväntade rörelser hos bommen. Klättra inte på produkten. Produkten utgör alltid en farozon. Använd en bra arbetsplattform för säkert tillträde.

### **3.15 VERKSTADSSERVICE**

---

Verkstadsservice måste utföras av utbildad personal på en av Rammer godkänd verkstad. Vid icke professionell service utsätts personalen som utför servicen för stora risker. Icke professionell service utgör även en risk för användaren med stor risk för materialskada, vilket kan leda till mycket stora kostnader.

### **3.16 SKROTNING**

---

Vid borttagning av spettet, se till att inte ha fingrar, händer eller andra kroppsdelar mellan spettet och marken eller produkten.

Frigör det invändiga trycket från hammaren och ackumulatorn före service, nedmontering eller skrotning. Töm den hydrauliska hammaren på vätskor före skrotning. Använd godkänd personlig skyddsutrustning.

Delar av plast (slitplattor, skumgummi osv.) och gummi (tätningar, vibrationsdämpande delar, pluggar) ska kasseras på avfallstipp. De ska inte brännas.

Följ alla lokala bestämmelser om kassering av vätskor.

Inkorrekt kassering av avfall kan utgöra ett hot mot miljön. Använd alltid läckfria behållare när du tömmer vätskor. Håll inte avfall på marken, i avlopp eller i någon vattentäkt.

Alla metalldelar på hammaren kan återvinnas som vanlig skrotåtervinning.



---

## 4. SÄKERHET UNDER DRIFT

---

### 4.1 KORREKT PRAXIS VID DRIFT

---

Använd hammaren endast när du sitter i basmaskinens förarstol. Du måste ha säkerhetsbältet på när du använder basmaskinen. Manövrera reglagen endast när motorn är igång. Använd skyddsglasögon medan du använder basmaskinen och hammaren.

Manövrera hammaren långsamt på en öppen plats och kontrollera att alla reglage och skyddsanordningar fungerar korrekt. Innan du flyttar basmaskinen, kontrollera att ingen utsätts för fara.

Håll hammaren nära marken när du åker. Åk inte för nära kanten på avsatser, utgrävningar eller överhäng.

Behåll kontrollen över basmaskinen medan du använder hammaren. Användning av produkten som överskrider dess specificerade konstruktionsvärden kan orsaka skador på personer eller utrustning

Känn till basmaskinens maximala driftsmått när hammaren är monterad.




Se till att det finns tillräcklig frigång mellan spettet och eventuella stationära föremål när du manövrerar maskinen.

Känn till de aktuella handsignalerna för arbetsplatsen och vilka personer som har tillstånd att ge handsignalerna. Bekräfta att du förstår signalerna med annan personal innan ni börjar. Ta endast emot handsignaler från en enda person.

Tillåt inte att några obehöriga kommer upp på utrustningen.

Spettets spets kan bli extremt het under användning. Använd inte hammaren i närheten av brandfarliga vätskor.

## 4.2 LUFTBURNA FÖRORENINGAR

 <b>FARA</b>	
  	<b>FARA FÖR DAMM</b>
	Inandning av damm orsakar dödsfall eller allvarlig skada!
	Använd alltid godkänt andningsskydd!

Skydda dig själv och åskådare från luftburna föroreningar. Inandning av dammpartiklar orsakar dödsfall eller allvarlig skada.

Arbeta alltid med ett andningsskydd som godkänts av andningsskyddets tillverkare för det arbete du ska utföra. Det är avgörande att det andningsskydd du använder skyddar dig mot de små dammpartiklar som orsakar silikos och som kan orsaka andra allvarliga lungsjukdomar.

Använd inte utrustningen förrän du är säker på att andningsskyddet arbetar korrekt. Detta innebär att du måste kontrollera att andningsskyddet är rent, att dess filter har bytts och att det i övriga avseenden skyddar på avsett sätt.

Kontrollera att dammbekämpningssystemet i utrustningen fungerar korrekt. Om dammbekämpningssystemet inte fungerar korrekt, avbryt omedelbart arbetet.

Kontrollera alltid att dammet har avlägsnats från dina skor och kläder när du går av skiftet.

De minsta dammpartiklarna är de som gör mest skada. De kan vara så fina att du inte kan se dem.

Kom ihåg att du måste skydda både dig mot riskerna med att andas in damm. Underlåtenhet resulterar i allvarlig skada eller dödsfall.

Tillhörande säkerhetsetikett på hammaren och texten på etiketten visas nedan.

"FARA FÖR DAMM

Inandning av damm orsakar dödsfall eller allvarlig skada.

Använd alltid godkänt andningsskydd."



### 4.3 FLYGANDE FRAGMENT VID DRIFT

Skydda åskådare mot flygande stenflisor. Använd inte hammaren eller basmaskinen om personer som saknar lämplig personlig skyddsutrustning finns i närheten av utrustningen.

Det säkra avståndet för oskyddade personer är ca. 40 m (130 fot). Hammaren måste omedelbart stoppas när användaren uppmärksammar att personer utan lämplig personlig skyddsutrustning kommer närmare än så.

Då det blir nödvändigt att arbeta närmare oskyddade personer eller byggnader, ställ upp skyddsbarriärer som klarar att hejda flygande fragment.

Ställ även upp säkerhetsbarriärer där oskyddade åskådare kan gå genom farozonen (= rimligen förutsägbar felanvändning).

Skydda dig mot flygande stenflisor. Flygande föremål eller skräp kan orsaka allvarlig skada eller dödsfall. Använd ögonskydd och hörselskydd när du använder maskinen för att förebygga skada på ögon och öron.

Den europeiska standarden EN 474-1 avseende Maskinsäkerhet Anläggningsmaskiner kräver att föraren har ett fullgott skydd som säkerhetsglas, gallerskydd eller likvärdigt skydd på basmaskiner utrustade med hammare.

Se alltid till att maskinen är utrustad med skydd mot flygande föremål.

När du mäter hammarens driftstryck befinner du dig inom hammarens farozon. Håll undan för utrustning i rörelse. Använd lämplig personlig skyddsutrustning. Underlåtenhet kan resultera i allvarlig skada eller dödsfall.

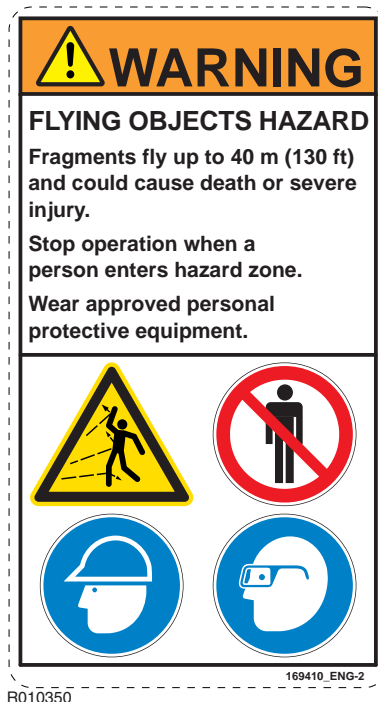
**"FARA FÖR FLYGANDE FÖREMÅL**

Säkerhetsetiketten på hammaren visas nedan.

Fragment kan flyga upp till 40 m (130 fot) och orsaka dödsfall eller allvarlig skada.

Avbryt drift när en person kommer in i farozonen.

Bär godkänd personlig skyddsutrustning."



## 4.4 BULLER

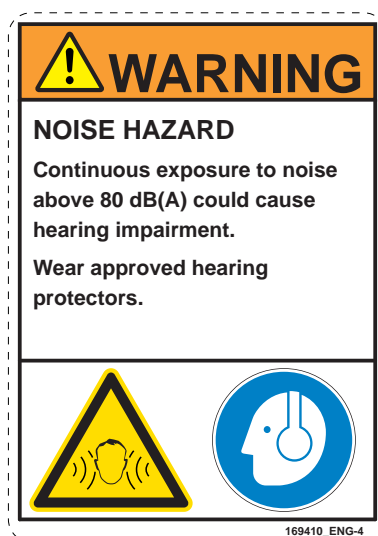
Hammaren ger upphov till en hög bullernivå vid drift. Använd alltid hörselskydd för att undvika personig skada.

Säkerhetsetiketten på hammaren visas nedan.

"FARA FÖR BULLER

Utdragen exponering för buller över 80 dB(A) orsakar hörselskada.

Använd godkänt hörselskydd."







R010351

169410\_ENG-4

## 4.5 KNAPPNÅLSLÄCKA UNDER HÖGTRYCK

Tunna strålar med hydraulvätska under högtryck kan penetrera huden och orsaka allvarliga allergiska reaktioner och kallbrand.

 <b>VARNING</b>	
  	<b>FARA FÖR FINT HÖGTRYCKSLÄCKAGE</b>
	<b>En stråle med hydraulvätska under högtryck kan penetrera huden och orsaka svår personskada eller dödsfall!</b>
	<b>Rör inte tunna strålar med hydraulvätska under högtryck. Använd inte fingrarna för att kontrollera läckage av hydraulvätska. Håll inte ansiktet för nära misstänkta läckor.</b>

Håll alltid en bit papp nära misstänkta läckor och inspektera därefter pappen för tecken på hydraulvätskeläckage. Om vätska kommer innanför huden måste du omedelbart få behandling. Uppsök en läkare som är kunnig om denna typ av skada.

Vid drift med hammaren, håll personer borta från hydraulslangarna.

Hydraulvätska under tryck kan orsaka personskada. Innan till- eller frånkoppling av hydraulslangar utförs, stäng av basmaskinens motor och använd hydraulikens manöverdon för att frigöra trycket i slangarna.

Se till att låta hydraulvätskan svalna till omgivningstemperaturen innan du kopplar loss slangarna.

Använd alltid läckfria behållare när du tömmer vätskor. Håll inte avfall på marken, i avlopp eller i någon vattentäkt.

Inkorrekt kassering av avfall kan utgöra ett hot mot miljön. Potentiellt skadliga vätskor ska kasseras enligt lokala bestämmelser.

## 4.6 ASBEST OCH RADIOAKTIVA ELLER GIFTIGA TILLÄMPNINGAR

Skydda dig själv och åskådare från asbest och luftburna radioaktiva eller giftiga föroreningar.



Avbryt omedelbart arbetet på arbetsplatsen när du misstänker att asbest eller radioaktivt eller giftigt material oväntat finns på arbetsplatsen. Informera arbetsledaren på arbetsplatsen och myndigheter om dina upptäckter.

Om du har uppmärksammat asbest eller radioaktivt eller giftigt material på arbetsplatsen, följ alla lokala lagar och bestämmelser som gäller för den aktuella tillämpningen. Använd gasmasker och annan personlig skyddsutrustning.

Användning av personlig skyddsutrustning inklusive tryckdräkt. Det är av största vikt att du skyddar dig själv och personer i omgivningen från de ytterst små dammpartiklarna som orsakar asbestos och andra allvarliga lungsjukdomar. Använd inte hammaren förrän du är säker på att andningsskydden fungerar korrekt. Detta innebär att du måste kontrollera att andningsskyddet är rent, att dess filter har bytts och att det i övriga avseenden skyddar på avsett sätt.

Rammers utrustning och utbytesdelar som levereras av Rammer är asbestfria. Rammer rekommenderar att endast Rammers originalutbytesdelar används. Följ följande riktlinjer när du hanterar utbytesdelar som innehåller asbest eller när du hanterar skräp som innehåller asbest.

Komponenter i utrustningen som kan innehålla asbestfibrer är bromsdynor, bromsband, beläggingsmaterial, kopplingslameller och en del packningar. Asbesten som används i dessa komponenter brukar ha bundits i harts eller på något sätt förseglats. Normal hantering innebär inte någon fara.

---

Om något damm som innehåller asbest förekommer, följ nedanstående grundläggande riktlinjer:

- Använd aldrig tryckluft vid rengöring.
- Undvik att borsta material som innehåller asbest.
- Undvik att slip material som innehåller asbest.
- Använd vätska vid rengöring av asbestmaterial.
- Använd utsug vid permanenta arbeten med maskinen.
- Använd godkänt andningsskydd om det inte finns något annat sätt att hantera dammet.
- Följ arbetsplatsens gällande regler och bestämmelser. I USA, följ kraven från Occupational Safety and Health Administration (OSHA).
- Följ miljöbestämmelser vid kassering av asbest.
- Håll dig borta från områden där det kan finnas asbestpartiklar i luften.
- Kassera avfall på lämpligt sätt.

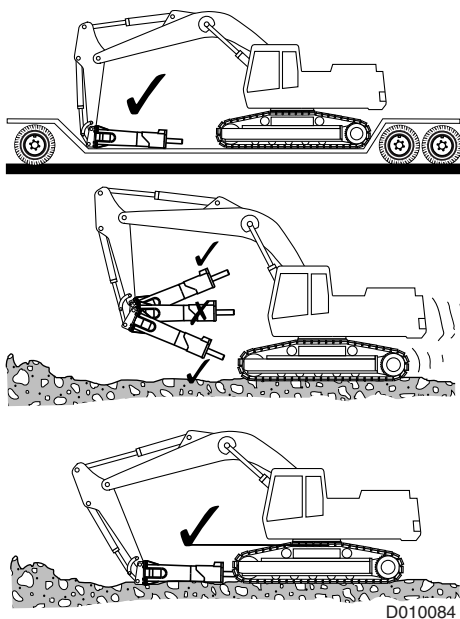
Underlåtenhet resulterar i allvarlig skada eller dödsfall.



## 5. TRANSPORT, FÖRVARING OCH UPPSTÄLLNING

### 5.1 TRANSPORTLÄGE

Färd- och parkeringslägena visas i bilden. Vid förflyttning med hammaren bör det tillses att den inte är för nära och inte är riktad mot hyttfönstret.



Vid flyttning av hammaren utan monteringsfästet, montera en platta eller en balk på manteln för att förhindra att hammaren faller ut ur manteln.

Se Instruktionsboken för basmaskinen för ytterligare information om transport av basmaskinen.

---

## 5.2 FÖRVARING

---

Iakttag följande punkter vid förvaring av hammaren. På följande sätt skyddas de viktiga delarna av fastsättningen mot rost och maskinen kan installeras närhelst det är nödvändigt.

- Se till att förvaringsområdet är torrt.
- Ta bort spettet från den hydrauliska hammaren.
- Skydda kolvens nedre ände, spettet och spetbussningarna väl med fett på alla ställen i den hydrauliska hammaren.
- Försegla anslutningarna med rena pluggar för att undvika oljeläckage och nedsmutsning av anslutningarna.
- Förvara produkten i lödrätt läge.
- Se till att produkten inte kan falla.

---

## 5.3 UPPSTÄLLNING

---

Verifiera att hammaren är kompatibel med basmaskinen. Konsultera din Rammer-återförsäljare för mer information.

Kontrollera att alla delar som du har specificerat har levererats.

Verifiera att monteringsfästet (standard eller snabbkopplande) är det rätta monteringsfästet för basmaskinen och hammaren.

Kontrollera att oljeslangarna är specificerade för den maximala inställningen för tryckavlastning.

Om basmaskinen är utrustad med snabbkopplande monteringsfäste, konsultera manualen till denna innan du försöker kliva på hammaren.

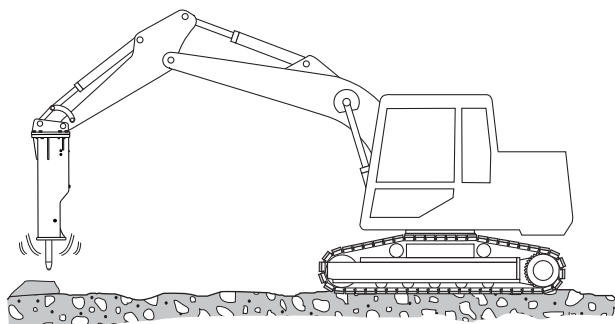
- Ett överdrivet tungt fäste kan öka vikten på redskapet utöver basmaskinens tillåtna lyftkapacitet.
- Ett för lätt fäste ger eventuellt inte hammaren ordentligt stöd.
- Felaktig utformning på fästet kan leda till kontakt med och skada på bommens cylindrar.

Kliv endast på eller av hammaren till eller från bommen medan hammaren är i horisontellt läge. Om hammaren är i upprätt läge kan den tippa på grund av otillräckligt stöd i marken eller på grund av bommens plötsliga rörelse.

Dra åt fästets skruvar till rätt moment.

När du mäter hammarens driftstryck befinner du dig inom hammarens farozon. Håll undan för utrustning i rörelse. Använd lämplig personlig skyddsutrustning. Underlåtenhet kan resultera i allvarlig skada eller dödsfall.

Fyll hammaren med olja efter underhåll eller långvarig förvaring. Tryck på manöverknappen för hammaren och kör olja igenom hammaren under några minuter.



BA010031

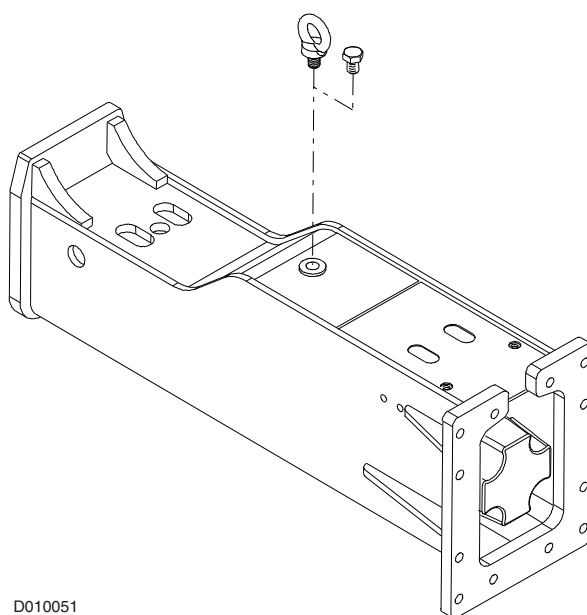
## 6. INSTALLATION OCH BORTTAGNING AV HAMMAREN

### 6.1 FÖRBEREDELSE FÖR INSTALLATION

Innan du installerar hammaren, verifiera konfigurationen av det hydrauliska systemet för basmaskinen. Utför följande steg:

- Verifiera inställningen för övertrycksventilen på hjälpsystemet. Om trycket inte är korrekt, justera övertrycksventilen till rätt tryckinställning.
- Verifiera baktrycket på returflödet i det hydrauliska systemet. Se avsnittet "Specifikationer" angående de korrekta specifikationerna för din maskin. Se "Hammarens specifikationer" på sid 96. För ytterligare information konsultera din Rammer-återförsäljare.

Ersätt lyftöglan med en bult före användning. Om lyftöglan lämnas på plats, skapar kraftiga vibrationer sprickor i manteln.



## 6.2 INSTALLATION AV HAMMAREN



### VARNING!

Installera aldrig hammaren på basmaskinen eller avlägsna den från basmaskinen på egen hand. Dessa moment kräver mer än en person.



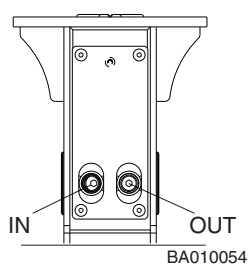
### VARNING!

Säkra hammaren från att falla ner i någon riktning när du hanterar den. Kontrollera att lyftkapacitet på lyftanordningen du använder är tillräcklig för jobbet.

1. Flytta basmaskinen till hammaren utan att träffa några åskådare.
2. Sänk försiktigt bommen mot hammaren.

Stå inte själv eller låt andra personer stå under hammaren eller bommen i något fall. Plötsliga oväntade rörelser hos bommen kan krossa armar och ben.

3. Montera hammaren på bommen. Se till att inte bli träffad av sprintar eller länkar.
4. Dra åt fästets skruvar till rätt moment.
5. Ta bort skyddslock. Anslut slangarna. Se till att samla in all olja i en lämplig behållare och kassera den på korrekt sätt.



6. Öppna tryckledningens och tankledningens ventiler på bommen.
7. Kontrollera att oljeflöde, arbetstryck och returledningens tryck ligger inom specifikationerna. Se "Hammarens specifikationer" på sid 96.

## 6.3 NEDMONERING AV HAMMAREN



### VARNING!

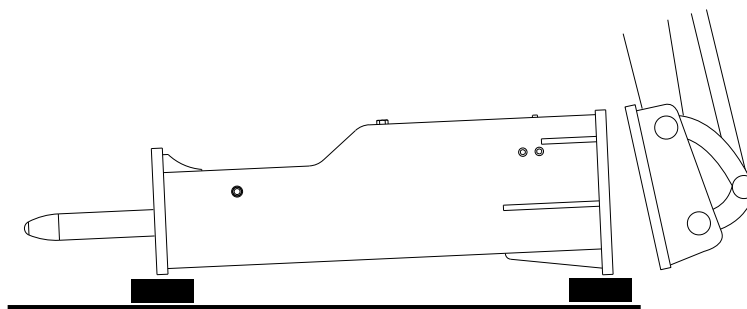
Installera aldrig hammaren på basmaskinen eller avlägsna den från basmaskinen på egen hand. Dessa moment kräver mer än en person.



### VARNING!

Säkra hammaren från att falla ner i någon riktning när du hanterar den. Kontrollera att lyftkapacitet på lyftanordningen du använder är tillräcklig för jobbet.

1. Flytta basmaskinen och hammaren till fast, ren mark.
2. Sänk bommen och hammaren till marken och placera hammaren på kraftiga och jämna träblock.  
Stå inte själv eller låt andra personer stå under hammaren eller bommen i något fall. Plötsliga oväntade rörelser hos bommen kan krossa armar och ben.
3. Stanna motorn. Stäng av huvudbrytaren. Manövrera reglagen för att frigöra kvarvarande tryck.
4. Stäng tryckledningens och tankledningens ventiler på bommen för att förhindra att olja läcker ut på marken.
5. Koppla loss slangarna. Låt inte olja tränga in i hammarens mantel. Se till att samla in all olja i en lämplig behållare och kassera den på korrekt sätt.  
Plugga omedelbart igen slangarnas och rörledningens ändar för att förhindra att damm kommer in i systemet.
6. Ta bort monteringsfästet eller monteringsprintarna. Se till att inte bli träffad av frigjorda sprintar eller länkar.
7. När du förvarar hammaren i mer än en vecka, rengör den och täck över den med skyddsplast.



D010045

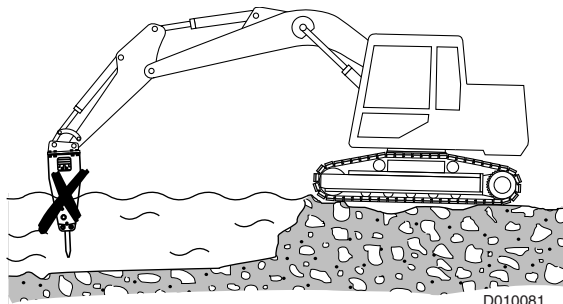
---

## 7. DRIFT

---

### 7.1 UNDERVATTENSBRUK

---



#### **Använd inte hammaren under vatten.**

Om tätningarna skadas vid undervattensbruk kan olja släppas ut i miljön t.ex. i floder, sjöar eller grundvattensreservoarer. Även små mängder hydraulolja kan göra dricksvatten helt obrukbart under mycket lång tid! Vatten kommer även att tränga in i mantelns hydraulkrets, vilket leder till dyra utrustningsskador.

Dessutom, vid användning under vatten kan hammaren skadas av starka tryckvågor om mellanrummet mellan kolven och spettet fylls med vatten.

## 7.2 RD3 FJÄRRÖVERVAKNINGSANORDNING

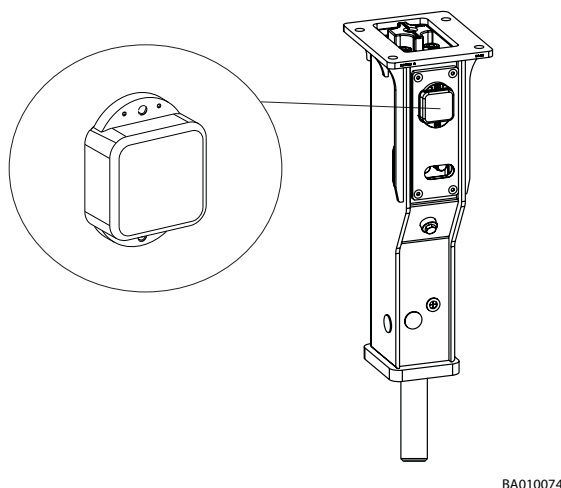
RD3 är en hammarmonterad enhet som möjliggör fjärrövervakning av hammarenheterna. Vid arbete med hammaren samlar RD3 in och överför drifts- och lägesinformation. Informationen är tillgänglig via en onlinetjänst och kan t.ex. användas för att se historik för arbetet med hammaren, hantera servicescheman, optimera hammarens prestanda, planera operatörsutbildning och hantera maskinparken.

Handboken till ”RD3 fjärrövervakningsanordning” innehåller tekniska specifikationer och installationsanvisningar.

För ytterligare information kontakta din Rammer-återförsäljare.

Obs! RD3-data kan visas via online-tjänsten SAM. Du kommer åt SAM via <https://sam.rockprocessing.sandvik/>.

Obs! Se ”RD3 och datasekretess” på sid 101.



BA010074



### WARNING!

Varning! RD3 har ett SIM-kort som möjliggör fjärranslutningar och ett inkaplat litiummetallbatteri. Båda delarna regleras för flygtransport. Konsultera transportören angående restriktioner för flygtransport.



### WARNING!

Varning! Litium är ett mycket brandfarligt ämne. Förvara skadade litiumbatterier i en brandsäker behållare. Transportera aldrig ett skadat eller oskyddat litiumbatteri. Följ lokal lagstiftning för korrekt kassering av skadade litiumbatterier.



**VARNING!**

Varning! Inandning, hud- och ögonkontakt kan inträffa när batteriets öppnas. Vid exponering av det inre innehållet blir den frätande röken mycket irriterande för hud, ögon och slemhinnor. Överexponering kan orsaka symptom på icke-fibrotisk lungskada och membranirritation.

---

**7.3 TOMSLAG**

Tomslag inträffar när hammarens kolv används utan material eller ett föremål under spettet.

Konstanta tomslag påverkar hammaren och sidoplattorna negativt och leder till att de slits ut snabbare. De vibrationer som orsakas av tomslag skadar basmaskinens konstruktion och tröttar ut användaren ytterligare.

---

**7.4 BLINDUTLÖSNING**

Stoppa hammaren så fort objektmaterial har brutits. Användning av hammarens kolv när det inte finns material under spettet kallas blindutlösning.

För mycket bändning med spettet kan förhindra kontakt mellan kolven och spettet och orsaka blindutlösning. Ett tecken på detta är när ljudet av hammarens rekyl blir extremt snabbt vid användning.

Blindutlösning förstör viktiga komponenter i hammaren, först spettet och spettets fastsättningsbult. Kontinuerlig blindutlösning förstör framhuvudet, kolven och stagbultarna.

Rammer anser att detta är felaktig användning som inte täcks av garantin.

---

**7.5 PENETRERANDE BRYTNING**

Vid penetrerande brytning tvingas ett pikspett eller ett mejselspett in i materialet. Penetrerande brytning är effektivast i följande material: mjukt material, skiktat material, plastmaterial och mindre slipand material. Hammare med högre slaghastighet (slag/min) är idealiska vid penetrerande brytning.

---

## 7.6 SLAGBRYTNING

---

Vid slagbrytning bryts materialet sönder av de starka mekaniska stötvågorna som överförs från spettet till materialet. Slagbrytning är effektivast för hårda, sköra material med hög friktion. Den höga slagenergin på de stora hamrarna gör dem idealiska för slagbrytning. Användning av mejselspett på hårda material medför att dess skarpa egg slits ner fort.

---

## 7.7 ANVÄNDNINGSTEKNIKER

---

Använd den hydrauliska hammaren endast för att bryta berg, betong och andra hårda föremål. Innan du startar den hydrauliska hammaren, ställ upp basmaskinen på en horisontell, stabil yta. Om basmaskinen måste vara uppställd på en sluttande eller ojämn yta ska arbetet utföras med försiktighet.

Arbeta aldrig med den hydrauliska hammaren när du inte kan se den. Positionera alltid basmaskinen så att du hela tiden kan se den hydrauliska hammaren och arbetsområdet.

**OBSERVERA:** Använd inte den hydrauliska hammarens fallande kraft för att bryta berg eller andra hårda föremål. Detta orsakar kraftiga vibrationer för användaren och hammaren och basmaskinen skadas strukturellt. Rammer anser att detta är felaktig användning som inte täcks av garantin.

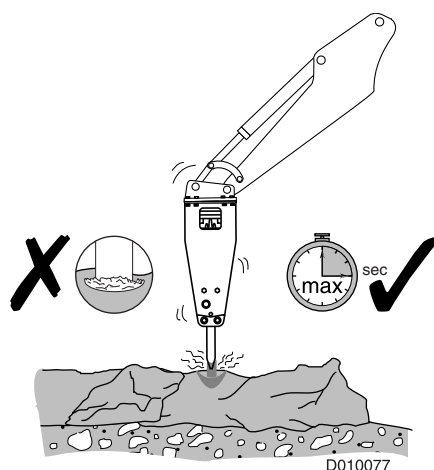
**OBSERVERA:** Använd inte sidan eller bakdelen på den hydrauliska hammaren för att bryta berg eller andra hårda föremål. Detta kan orsaka skada inte bara på hammaren utan även på stickan eller bomcilindern.

**OBSERVERA:** Använd inte hammaren med någondera cylindern helt indragen eller utskjuten. Strukturella skador då kan uppstå på basmaskinen och leda till kortare livslängd.

### Allmänna riktlinjer

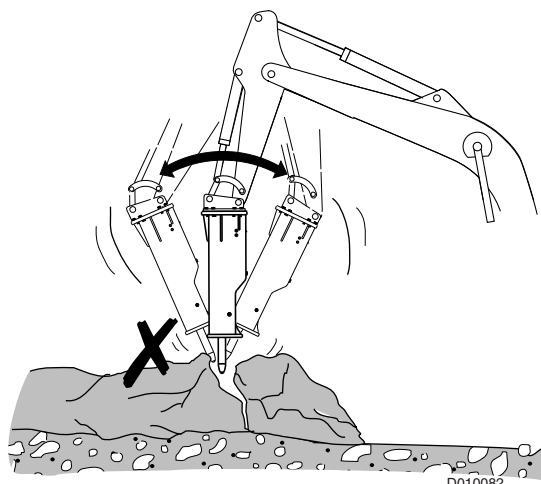
- Använd den hydrauliska hammaren endast för att bryta berg, betong och andra hårda föremål.
- Håll alltid hammarens spett vinkelrätt mot ytan. Håll kraften och hammarens spett i linje med varandra. Om objektet flyttar på sig eller objektets yta brister, korrigera arbetsvinkeln omedelbart.
- Arbeta inte med hammaren under tiden du flyttar hammaren från ett område till ett annat område.
- Arbeta inte med hammaren på en punkt i mer än 15 sekunder åt gången. Om objektet inte går sönder, stoppa hammaren och ändra spettets läge.

När du arbetar med hammaren för länge på samma ställe bildas stendamm under spettet. Stendamm minskar effekten av slagen på objektet. Stendamm alstrar också värme. Stendamm kan göra så att spettet blir deformerat.



**Obs!** Lyssna på ljudet från hammaren under tiden du arbetar med hammaren. Om hammarens ljud blir svagare och hammaren slår mindre effektivt är spettet felriktat mot objektet. Dessutom finns det inte tillräckligt stor kraft nedåt på spettet. Rikta in spettet och tryck hårt mot materialet med hammaren.

- Slå och bänd inte med spettet samtidigt. Spettet kan brytas av. Spettet kan bli böjt av stenar i hård eller frusen mark. Var försiktig och sluta hamra om du känner plötsligt motstånd under spettet.

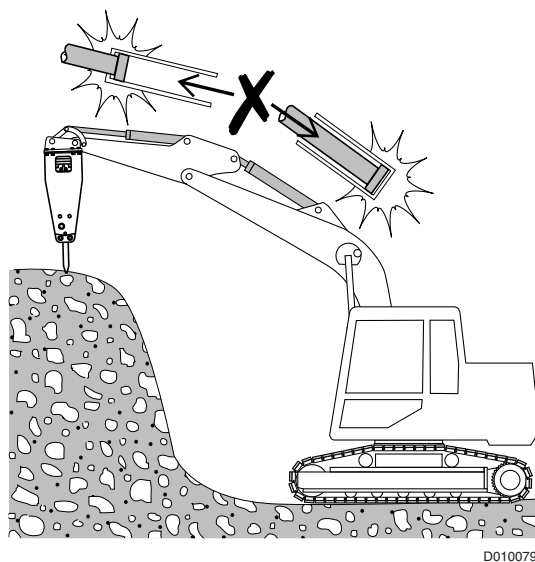


- Använd inte spettet till att flytta på stora stenar. Den nedre delen av manteln är utformad för att flytta stora stenar.
- Använd inte ett spett som hävstång när det har penetrerat betong, sten eller hård mark.

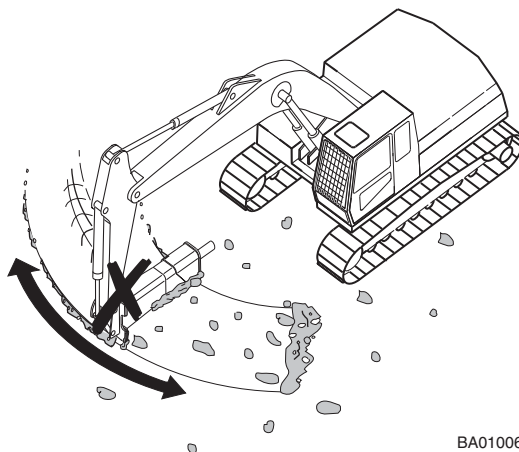
Den tillförda kraften böjer eller bryter spettet.

Rammer anser att detta är felaktig användning som inte täcks av garantin.

- Arbeta inte med hammaren med basmaskinens bomcylindrar, stickcylinder eller skoppcylinder helt indragna eller helt utskjutna. Detta kan resultera i strukturella skador på basmaskinen.



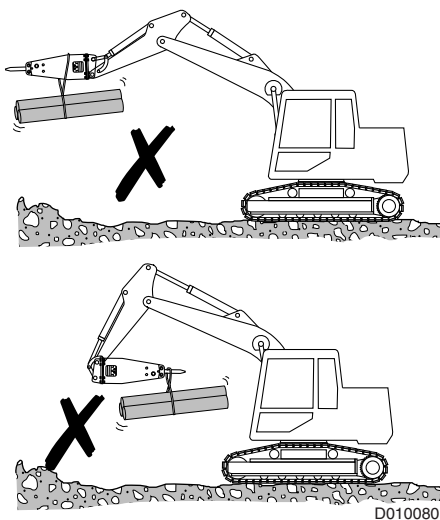
- Använd inte hammaren för att avlägsna skräp från marken. Det kan skada hammaren och manteln slits ut snabbare.



BA010060

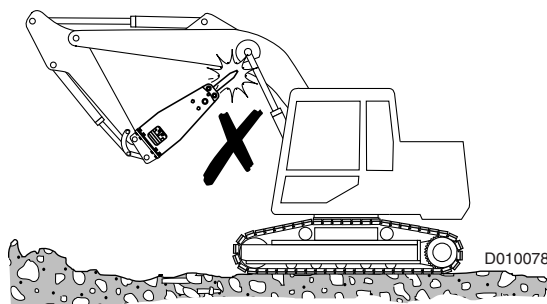
- Hammaren och spettet är inte konstruerade för att vara lyftverktyg. Den rekommenderade viktklassificeringen för basmaskinen begränsas av basmaskinens förmåga att bära en last vid bommens ände utan att tippa.

Använd inte hammaren eller spettet som lyftredskap. I annat fall kan allvarlig personskada eller dödsfall resultera.



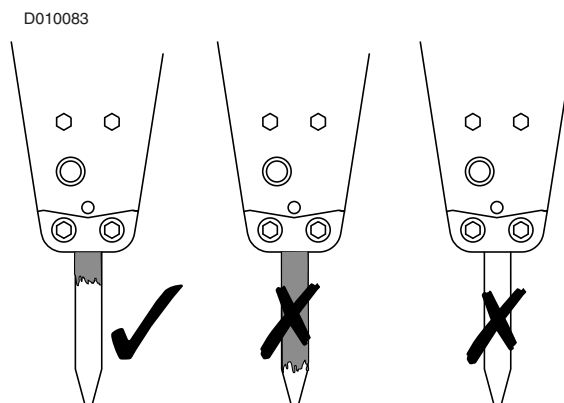
D010080

- När du arbetar med hammaren, se till att hammaren inte kommer i kontakt med basmaskinens bom eller hydrauliska ledningar.



D010078

- Förvärm spettet innan du börjar arbeta med hammaren vid temperaturer som understiger  $-20\text{ }^{\circ}\text{C}$  ( $-4\text{ }^{\circ}\text{F}$ ). Använd en blåslampa för att förvärma spettet till minst  $0\text{ }^{\circ}\text{C}$  ( $32\text{ }^{\circ}\text{F}$ ). Upphetta inte spettet till en temperatur som är högre än  $100\text{ }^{\circ}\text{C}$  ( $200\text{ }^{\circ}\text{F}$ ).
- Håll spettets nacke väl smord under arbetet.

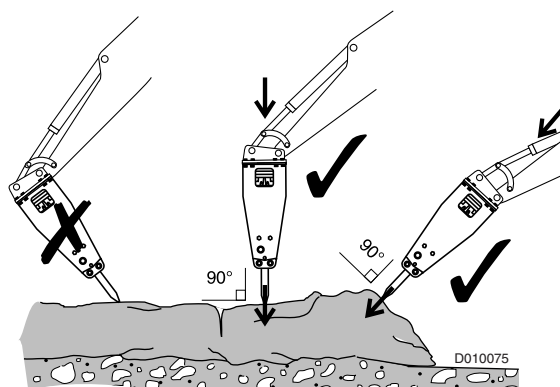


### Arbetsförfarande

1. Placera hammaren på en horisontell, stabil yta. Om basmaskinen måste vara uppställd på en sluttande eller ojämn yta ska arbetet utföras med försiktighet.
2. Stäng framrutan innan du börjar arbeta med den hydrauliska hammaren.
3. Ställ basmaskinens drev i nolläge.
4. Ställ in motorvarvtalet till det rekommenderade RPM-tal.

**Obs!** Stoppa omedelbart arbetet med hammaren om någon av hydraulslangarna börjar böja sig kraftigt. Detta indikerar att ackumulatorn är punkterad. Konsultera din Rammer-återförsäljare för erforderliga reparationer.

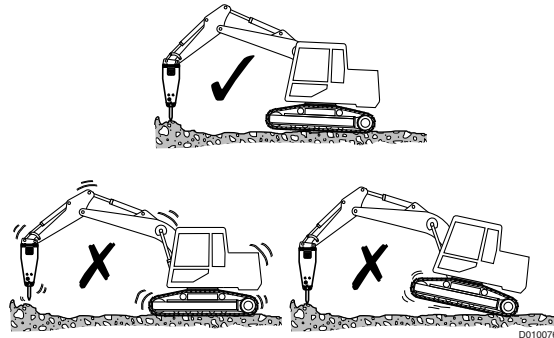
5. Positionera spettet mot föremålet i en arbetsvinkel på  $90^{\circ}$ . Undvik små oregelbundenheter på föremålet. Oregelbundenheter kommer att slås sönder lätt och orsakar tomslag (blindutlösning). Oregelbundenheter orsakar även felaktiga arbetsvinklar.



6. Pressa hammaren hårt mot objektet med basmaskinens bom. Bänd inte med hammaren med hjälp av bommen. Korrekt kraft ansätts när basmaskinen börjar kännas lätt.

Vid för litet tryck får bommen, basmaskinen och användaren att vibrera.

Vid för mycket tryck lyfter banden fram. När materialet plötsligt bryts sönder faller basmaskinen och orsakar kraftiga vibrationer hos användaren och basmaskinen.

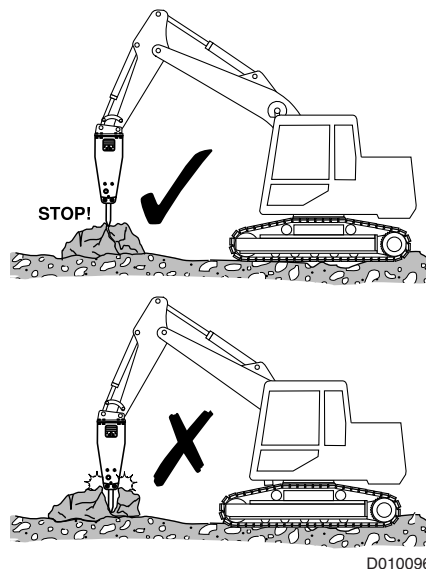


7. Starta hammaren.
8. När hammarens spett penetrerar objektet, låt det inte röra sig utåt från hammaren. Håll ett tryck nedåt på hammaren med hjälp av bommen.
9. Avbryt driften så fort objektmaterialet har brutits. Låt inte hammaren falla in i objektet och göra tomslag (slag i luften) när objektet faller isär.

**OBSERVERA:** Frekventa "tomslag" har en förstörande effekt på hammaren. Arbeta inte med hammaren utan rätt nedåttryck mot föremålet.

**OBSERVERA:** För mycket bändning med spettet kan förhindra kontakt mellan kolven och spettet och orsaka blindutlösning. Ett tecken på detta är när ljudet av hammarens rekyl blir extremt snabbt vid användning.

**OBSERVERA:** Tomslag förstör viktiga komponenter i hammaren, först spettet och spettets fastsättningsbult. Rammer anser att detta är felaktig användning som inte täcks av garantin.



---

## 7.8 BULLER

---

Arbete med en hammare nära områden som är känsliga för buller kan orsaka bullerstörningar. Följ dessa grundläggande regler för att undvika onödigt buller:

- Håll spettet i 90 graders vinkel mot materialet.
- Håll matningskraften i linje med spettet.
- Byt ut delarna eller reparera delarna som är utslitna eller skadade eller har lossnat.

Detta förlänger hammarens livslängd. Ljudnivån från hammaren minskas.

---

## 7.9 DRIFTTEMPERATUROMRÅDE

---

Rekommenderat drifttemperaturområde -20 °C till +80 °C (-4 °F till +176 °F).

Om omgivningstemperaturen är lägre än -20 °C (-4 °F) måste hammaren och spettet förvärmas innan du börjar arbeta med hammaren. Värm upp hydrauloljan i grävmaskinen till 30 °C ... 40 °C (80 °F ... 105 °F). Så undviker du att spräcka membranet och spettet. Dessa komponenter förblir varma under arbetet med hammaren.

När hydrauloljetemperaturen överskrider 80 °C (176 °F) bör du montera en extra oljekylare. När du arbetar med hammaren vid temperaturer över 80 °C (176 °F) kan tätningarnas livslängd bli kortare.

När du arbetar med hammaren i omgivningstemperaturer över 30 °C (86 °F), kan du använda en olja med en högre viskositet. Användning av olja med högre viskositet kan förbättra hammarens livslängd när du arbetar med hammaren i höga omgivningstemperaturer.

Mer information finns i användarhandboken till basmaskinen.

---

## 7.10 KORREKT MATNINGSTRYCK

---

Tryck ned hammaren ordentligt Vid för litet tryck får bommen, basmaskinen och användaren att vibrera.

Vid för mycket tryck lyfter banden fram. När materialet plötsligt bryts sönder faller basmaskinen och orsakar kraftiga vibrationer hos användaren och basmaskinen.



---

## 7.11 INRIKTNING AV SPETTET

---

**OBSERVERA:** Anbringa matningstryck längs spettets axel och inte i vinkel mot materialet. Om spettet är vinklat vid användningen kärvar det kraftigt och fel kan uppstå på spett och kolv. Rammer anser att detta är felaktig användning som inte täcks av garantin.

För försiktigt hammaren mot berget. Låter du hammaren falla orsakas kraftiga vibrationer för användaren och hammaren och värddmaskinen skadas.

---

## 7.12 FÖRSIKTIGHET VID ANVÄNDNING

---

**OBSERVERA:** Använd inte hammaren kontinuerligt på en plats. Spettets spets blir upphettad och mjuknar och slits ut mycket snabbt. Rammer anser att detta är felaktig användning som inte täcks av garantin.

**OBSERVERA:** Använd inte hammaren vid mer än femtio procents (50 %) motorvarvtal. Hammarens kraft ökar inte när man ökar motorens varvtal. Med högt motorvarvtal höjs temperaturen på hydrauloljan och invändiga delar blir skadade.

Börja alltid bryta materialet vid en kant och försök ta bort lagom stora bitar. Detta är det mest effektiva sättet att använda hammaren.

Värm upp hydrauloljan i basmaskinen till 30 °C ... 40 °C (80 °F ... 105 °F) innan arbetet med hammaren påbörjas, speciellt under vintern.

---

## 7.13 AVBRYTA DRIFT

---

Innan du lämnar basmaskinen, sänk alltid bommen så att basmaskinen är stabil. Lämna aldrig maskinen med motorn igång.

Koppla alltid in parkeringsbromsarna innan du lämnar reglagen.

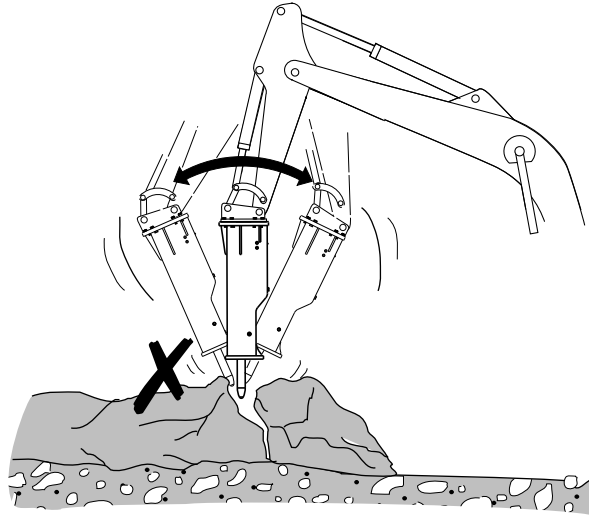
Avbryt omedelbart driften om hammarens slangar vibrerar för mycket.

Avbryt omedelbart driften om hydraulolja syns längs spettets skaft (fel på tätning).

Vid vibration på slangar och fel på tätningar måste hammaren omedelbart nedmonteras och repareras. Om detta inträffar, kontakta din närmaste Rammer-verkstad.

## 7.14 BÖJA SPETTET

Använd inte spettet till att flytta på stora stenar. Den nedre delen av manteln är utformad för att flytta stora stenar.



D010048

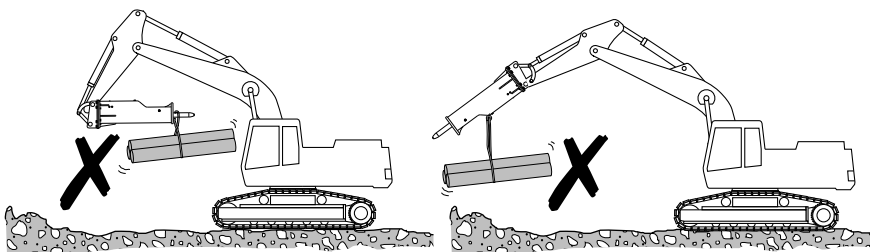
Använd inte spettet som hävstång när det har penetrerat betong, sten eller hård mark. Den tillförda kraften böjer eller bryter spettet. Rammer anser att detta är felaktig användning som inte täcks av garantin.

## 7.15 ANVÄND ALDRIG HAMMAREN ELLER SPETTET TILL LYFT

Hammaren och spettet är inte konstruerade för att vara lyftverktyg. Den rekommenderade viktklassificeringen för basmaskinen begränsas av basmaskinens förmåga att bära en last vid bommens ände utan att tippa.

Använd aldrig hammaren eller spettet för att lyfta laster.

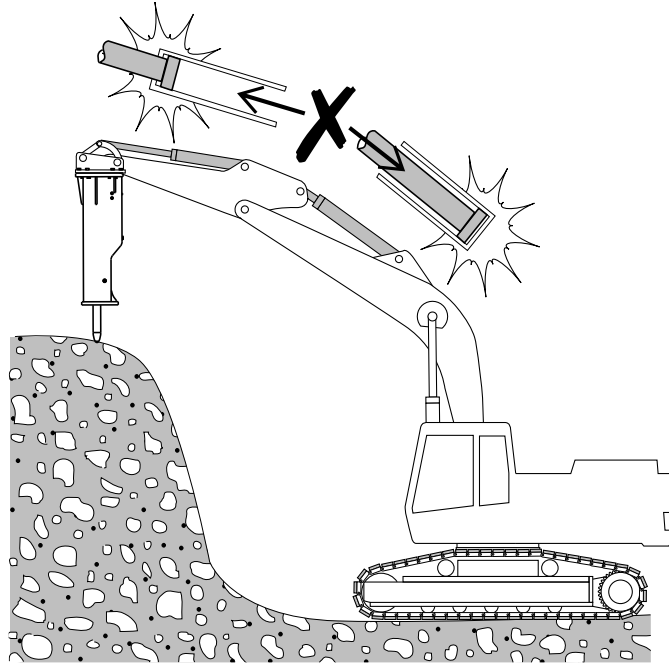
I annat fall kan allvarlig personskada eller dödsfall resultera.



D010050

## 7.16 BASMASKINENS CYLINDRAR I ÄNDLÄGE

Använd inte basmaskinen med cylindrarna i någondera ändläge. Cylindrarna skadas om hammaren används med basmaskinens cylindrar helt utskjutna eller helt indragna.



D010049

---

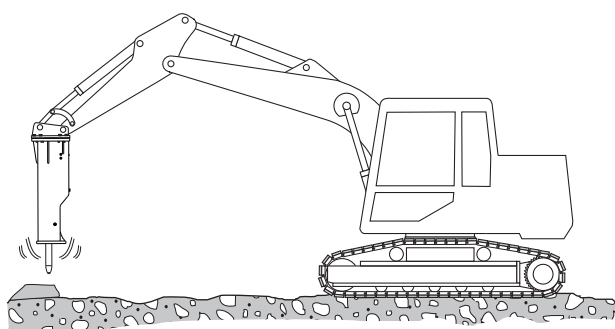
## 7.17 ATT STARTA HAMMAREN EFTER UNDERHÅLL ELLER FÖRVARING

---

Efter underhåll eller en längre förvaringsperiod, bör du förvärma hammaren innan drift.

För att förvärma hammaren, följ dessa anvisningar:

1. Fyll hammaren med olja.
2. Kontrollera att tomslagskyddet är aktiverat.
3. Lyft hammaren från marken.
4. Tryck på manöverknappen för hammaren och kör olja igenom hammaren under några minuter.



BA010031

# SMÖRJNING

---

# 1. SMÖRJNING AV HAMMAREN

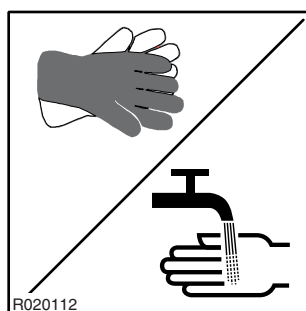
## 1.1 REKOMMENDERADE SMÖRJMEDEL

För verktygssmörjning, använd endast RAMMER TOOL GREASE, art nr. 902045 (400-gr-patron), art nr. 902046 (18-kg-trumma) eller annat fett som uppfyller följande kriterier:

- Ingen droppunkt eller mycket hög, över 250 °C (480 °F).
- Max brukstemperatur minst 150 °C (300 °F).
- Lägsta arbetstemperatur under lägsta omgivningstemperatur.
- Tillsatser: molybdendisulfid (MoS<sub>2</sub>), grafit, koppar eller likvärdigt.
- Penetrering 0 ... 2 (NLGI).
- Ingen reaktion med hydraulolja.
- Vattenbeständigt.
- God vidhäftning med stål.



**Använd alltid handskar vid hantering av fettförpackningar. Skölj med vatten om det kommer fett på huden.**



---

## 1.2 MANUELL SMÖRJNING

---

**OBSERVERA:** Under manuell smörjning, anbringa nedåttryck på verktyget medan hammaren är monterad på basmaskinen.

Underlåtenhet att anbringa nedåttryck kan göra det möjligt för fett att komma in mellan spettet och kolven. När kolven sedan träffar fettet utvecklas ett extremt högt tryck och invändiga delar av hammaren går sönder.

1. Utöva tryck nedåt på spettet i lodrätt läge med hammaren monterad på basmaskinen.
2. Fyll håligheten med lämpligt fett. Pumpa i smörjningsanslutningarna så som det visas på hammaren så att en lämplig mängd fett kommer inuti spettbussningarna. Använd en NLGI NR. 2 fett för lämplig smörjning.
3. Smörj minst efter 3 timmars användning. Vid torra tillämpningar, t.ex. demolering av betong, applicera fett oftare. Spettskafet inuti bussningen får aldrig bli torrt.

**ANM.:** Vid installation av ett nytt spett, smörj den övre tredjedelen av spettet ymnigt med fett innan du för in det.

**OBSERVERA:** Underlåtenhet att göra detta kan orsaka fastkärkning och överdrivet slitage på spettet och spettbussningen. Vid överdrivet slitage på spettbussningen blir spettet och kolven felriktade och detta orsakar allvarlig skada på de invändiga delarna av hammaren. Detta anses som felaktig användning och täcks inte av garantin.

---

## 2. HYDRAULOLJA

---

Det är mycket viktigt att oljans viskositet vid driftstemperatur ligger inom specifikationerna. Den korrekta oljeviskositeten garanterar lämpliga smörjningsegenskaper mellan kolven och cylindern. Dålig viskositet gör att kolven och cylindern kärvar ihop och leder så småningom till att hammarens alla invändiga delar går sönder.

Se basmaskinens bruksanvisning och underhållshandbok.

Tänk på att:

- Hydraulolja försämras snabbt i hammartillämpningar och måste bytas oftare än vid grävning.
- Hydrauloljans driftstemperatur kan variera betydligt mellan sommar och vinter.
- Det finns en gräns för den temperatur varvid plastdelarna i basmaskinen och hammaren, t.ex. tätningar, kan fungera korrekt.

Använd hammaren endast inom det oljetemperaturintervall som anges i specifikationerna.

Om temperaturen tenderar till att stiga över den tillåtna nivån, sänk uppvärmningen. Det lättaste sättet att göra detta är att installera tryck- och returledning med större diameter på basmaskinen.

Om detta inte räcker till, installera ytterligare en kylare.

**ANM.:** Garantin gäller inte om tätningarna har missfärgats på grund av överhettning.

- Kontaminerad olja är lika farlig som olja med låg viskositet. Kontaminerad olja förstör också basmaskinens hydraulpump.

Konsultera basmaskinens tillverkare angående intervall för filter- och oljebyte. Följ de angivna anvisningarna och förfarandena.

Tumregel för specialhydraulvätska: all värska som är lämplig för basenheten kommer att vara lämplig för din Rammer-hammare. Rammer rekommenderar att du konsulterar Rammer-återförsäljaren angående byte av hydraulvätska.

Hammarna testkörs på fabriken med standardhydraulolja och har små mängder av olja inuti.

Konsultera basmaskinens tillverkare angående lämpliga kvalitetskrav (kontaminering, oxidering, fukt) för hydraulvätskorna, både specialvätskor eller hydraulolja.



# UNDERHÅLL





---

# 1. RUTINUNDERHÅLL

Denna Rammer-hammare är byggd för att hålla och ger årtal av bekymmersfri drift förutsatt att den används och underhålls korrekt.

Regelbunden inspektion och underhåll av hammaren är oundgängligt för att hålla hydraulhammaren i bra arbetskick. Det rekommenderas att du kontaktar en behörig och utbildad hammartekniker för inspektion inom sex månader från tidpunkten då hammaren köptes.

## 1.1 INSPEKTION OCH UNDERHÅLL SOM GÖRS AV FÖRAREN

 VARNING	
  	<b>FARA FÖR FINT HÖGTRYCKSLÄCKAGE</b>
	En stråle med hydraulvätska under högtryck kan penetrera huden och orsaka svår personskada eller dödsfall!
	Rör inte tunna strålar med hydraulvätska under högtryck. Använd inte fingrarna för att kontrollera läckage av hydraulvätska. Håll inte ansiktet för nära misstänkta läckor.

**OBSERVERA:** Fett och olja som har ansamlats på en hammare utgör en brandfara.

**OBSERVERA:** Rengör med ånga eller högtrycksvatten så fort någon större mängd olja spillts på hammaren.

---

Innan du startar hammaren, se till att inspektera hammaren enligt följande:

- Dra åt alla lösa bultar, muttrar och fästen till rätt moment. Byt ut de som har skadats eller saknas.

Inspektera fästets monteringsbultar och stagbultar.

- Dra åt lösa slang- och rörkopplingar

Kontrollera med avseende på synliga skador på slangar och läckage på slangar och rör. Kontrollera även hydraulflänsar med avseende på korrekt vridmoment.

Kontrollera rören till hammaren och oljeslangarna. Om du använder en smörjanordning, kontrollera även denna

- Oljeläckage på hammaren.

Kontrollera anslutningarna till rören till bakhuvudet och cylindern.

Om läckage uppstått vid hydraulslangarnas anslutningar, dra åt eller byt ut kopplingarna.

Vid annat läckage krävs service på verkstad. Använd inte hammaren innan den har servats, då detta orsakar omfattande skada på de invändiga delarna (kolv, cylinder).

- Kontrollera spettet och bussningen med avseende på onormalt slitage och sprickor.

Byt ut spettet när det har slitits ut.

Kontrollera spettets nedre bussning och byt ut vid behov.

Rammer rekommenderar starkt att originalspett, vilka är konstruerade för att vara kompatibla med hammarens invändiga delar, används. Detta är ett viktigt sätt att förlänga hammarens livslängd.

- Om hammaren är utrustad med en automatisk smörjenhet, kontrollera att fettpatronen inte är tom. Byt ut om nödvändigt.

- Om hammaren är utrustad med en adaptersats för manuell smörjning, smörj verktyget varje dag innan arbetet påbörjas. Pumpa därefter 10 gånger var tredje timme med hjälp av den manuella fettumpen.

- Kontrollera hydrauloljans nivå och kontamineringsgraden.

För lite olja kan ge upphov till ett problem med oljans värme. Kontaminerad olja förstör basmaskinens pump. Följ basmaskinstillverkarens anvisningar.

- Kontrollera hammarens kropp och hölje med avseende på saknade gummiproppar. Ersätt om dessa saknas.

- Kontrollera hammarens och hydraulsystemets allmänna skick.

Utför alla reparationer innan hammaren tas i drift.

- Kontrollera säkerhetsskyltar och -etiketter. Ersätt dem när de är skadade, saknas eller inte går att läsa.

---

## 1.2 INSPEKTION OCH UNDERHÅLL DÄR LEVERANTÖREN BÖR ANLITAS

---

### DEN FÖRSTA 50-TIMMARSINSPEKTIONEN

Låt din lokala återförsäljare utföra en inspektion när basmaskinen har använts i 50 till 100 timmar. Kontakta din Rammer-återförsäljare för ytterligare information om den första 50-timmarsinspektionen.

### PERIODISKT ELLER ÅRLIGT SERVICEUNDERHÅLL

Denna regelbundna service bör i allmänhet utföras var 600:e drifttimme för basmaskinen eller en gång om året, beroende på vilket som inträffar först.

Om hammaren har en RD3-enhet ska denna regelbundna service utföras var 480:e drifttimme med hammaren eller en gång om året, beroende på vilket som inträffar först.

Om denna periodiska eller årliga service försummas kan hammaren skadas allvarligt.

Under denna service byter din lokala återförsäljare ut alla tätningar, ackumulatormembran och eventuella skadade säkerhetsskyltar. Kontakta din lokala återförsäljare för att få ytterligare information om denna service.

Under denna service du dessutom utföra följande arbetsuppgifter:

- Kontrollera alla hydraulkopplingar.
- Kontrollera att hydraulslangarna inte utsätts för nötning oavsett bommens lägen.
- Inspektera basmaskinens oljefilter för hydrauloljan, och byt vid behov.

---

## 2. FRIGÖRA TRYCK FRÅN HAMMAREN

---

**VARNING!**

Hydraultrycket i hammaren skall alltid avlastas innan några justeringar eller reparationer utförs när hammaren är ansluten till basmaskinen. Även om hammaren är frånkopplad från basmaskinen kan det finnas olja under tryck i hammaren. Frigör lufttrycket i enlighet med följande anvisningar innan någon plugg eller ventillock öppnas.

1. Stäng av basmaskinens motor.
2. Manövrera bom- och hammarreglagen för att avlasta tryck som är kvar i slangarna.
3. Vänta i minst tio minuter tills oljetrycket sjunker inuti hammaren.
4. Stäng hammarens tryck- och returledningar. Om snabbanslutningar används stängs hammarens ledningar automatiskt i samband med bortkopplingen. Om hammarledningen har kulventiler bör det tillses att de är stängda.

**VARNING!**

Trycket frigörs inte i tryckackumulatorerna i samband med detta förfarande! Läs instruktionerna om ackumulatorn innan du monterar isär hammaren.

**VARNING!**

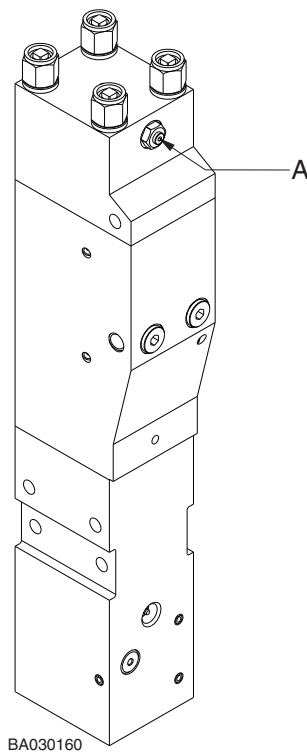
Använd skyddsglasögon och handskar när du inspekterar eller frigör trycket på tryckackumulatorerna. Det kan finnas olja i ackumulatorn och olja kan spruta ut med gas.

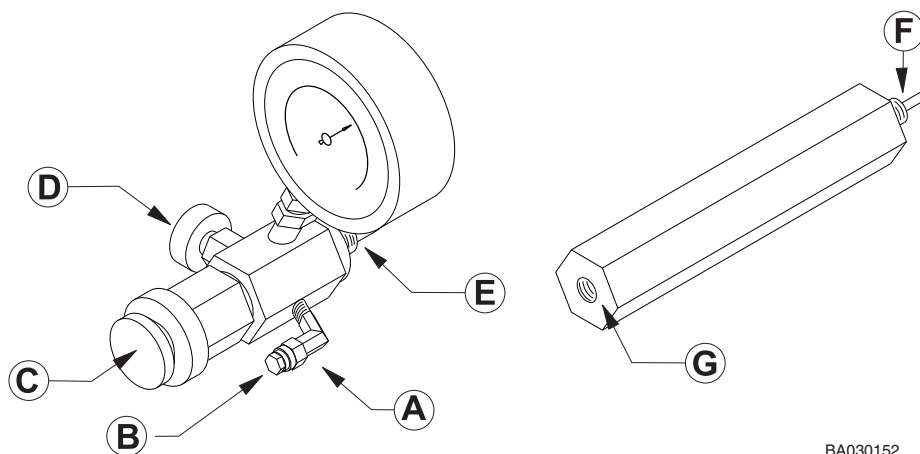
# 3. INSPEKTION AV TRYCKET I LÅGTRYCKSACKUMULATOR

## ACKUMULATORERNAS PLACERING

Hamaren har en ackumulator, en lågtrycksackumulator (A).

Lågtrycksackumulatorm (A) är av kolvtyp och måste laddas upp enligt specifikation.








BA030152

Komponent	Förladdningstryck
Lågtrycksackumulator (A)	13 bar (190 psi)

Komponent	Vridmoment
Flänsplugg	10 Nm (7 lbf ft)
Monteringsbultar till skyddsplåten	45 Nm (33 lbf ft)

### INSPEKTION AV TRYCKET I LÅGTRYCKSACKUMULATOR

 <b>VARNING</b>	
 	<p><b>FARA MED HÖGTRYCK</b></p> <p>Använd endast kvävgas (N<sub>2</sub>) för laddning av ackumulatorerna. Andra gaser kan få ackumulatorer att explodera. Underlåtenhet kan resultera i allvarlig skada eller dödsfall.</p>

Inspektera trycket i lågtrycksackumulatorn efter två veckor.

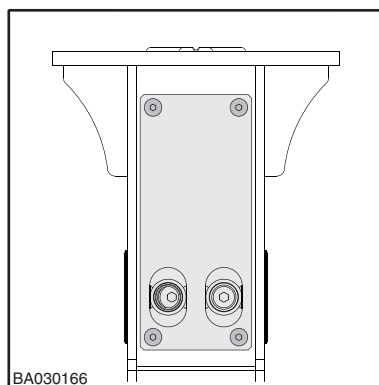
**ANM.:** Om trycket i lågtrycksackumulatorn behöver laddas upp oftare än varje vecka, kontakta en auktoriserad verkstad.

**ANM.:** Om olja sprutar ut från ackumulatormen när du inspekterar den, utför service på hammaren.

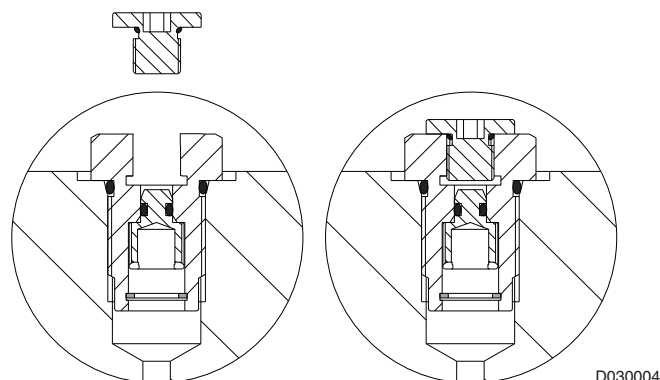
1. Placera hammaren i vågrätt läge med lågtrycksackumulatormens laddningspunkt riktad uppåt.

Kolven kan röra sig oväntat vid inspektion. Kontrollera att spettet är helt infällt och att inga personer och ingen utrustning finns i närheten av spettets ände.

2. Ta bort skyddsplåten från manteln.



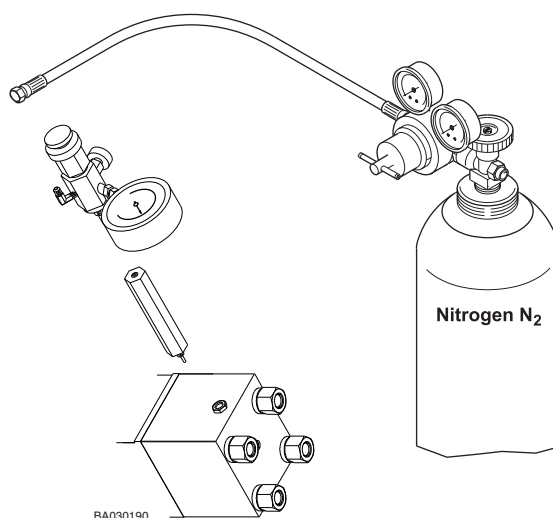
3. Ta bort flänspluggen från påfyllningspluggen på hammaren med en insexnyckel.



4. Montera locket (B) på laddningsenheten.
5. Dra ut handtaget (C) och lämna det i detta läge. Stäng tömningsventilen (D) på laddningsenheten genom att vrida på vredet.



6. Dra åt laddningsventilen mot påfyllningspluggen på hammaren från (E). Om laddningsventilen inte enkelt passar in i hammaren, anslut först adaptern i en ände (F) på hammaren och sedan laddningsventilen (E) i den andra änden på adaptern (G).

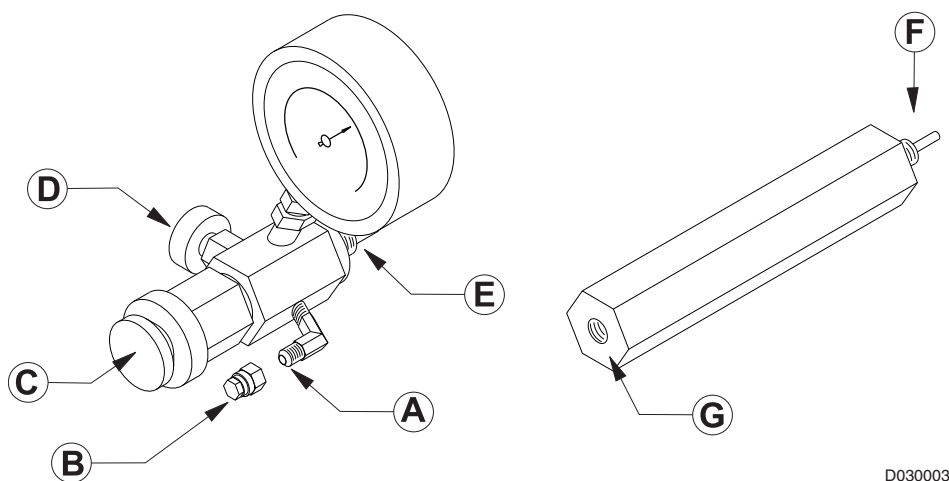


7. Tryck in handtaget (C) på laddningsenheten. Observera värdet på tryckmätaren på laddningsenheten. Om trycket i ackumulatorn inte ligger inom specifikationerna, ladda den enligt specifikationen.
8. Dra ut handtaget (C) på laddningsenheten.
9. Öppna tömningsventilen (D) på laddningsenheten genom att vrida på vredet.
10. Ta bort laddningsenheten från hammaren.
11. Montera flänspluggen från påfyllningspluggen och kontrollera att ingen smuts kommer in i ventilen.. Dra åt flänspluggen med en insexnyckel till angivet moment.
12. Montera skyddsplåten på manteln och dra åt monteringskruvarna till angivet moment.

## 4. LADDNING AV LÅGTRYCKSACKUMULATORN




### FÖRLADDNINGSTRYCK FÖR ACKUMULATORN

Se förladdningstrycket i tabellen i Inspektion av trycket i lågtrycksackumulatorn.



Komponent	Vridmoment
Flänsplugg	10 Nm ( 7 lbf ft)

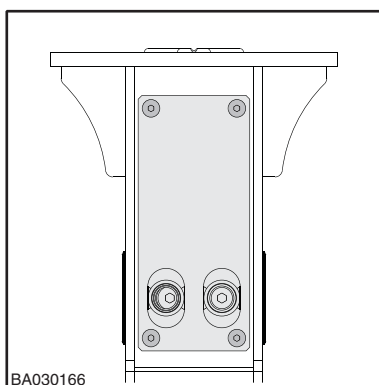
### LADDNING AV LÅGTRYCKSACKUMULATORN

 <b>VARNING</b>	
 	<p><b>FARA MED HÖGTRYCK</b></p> <p>Använd endast kvävgas (N<sub>2</sub>) för laddning av ackumulatorerna. Andra gaser kan få ackumulatorer att explodera. Underlåtenhet kan resultera i allvarlig skada eller dödsfall.</p>

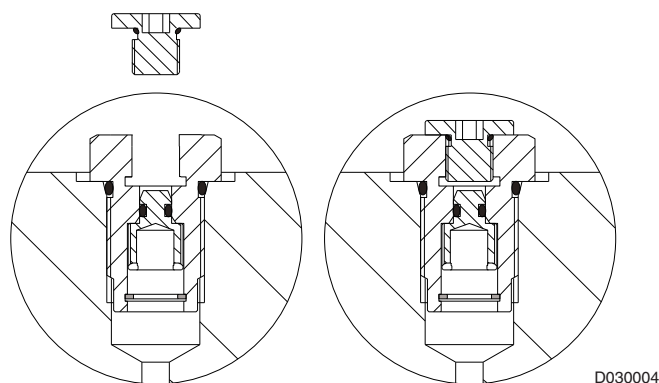
1. Placera hammaren i vågrätt läge med lågtrycksackumulatorns laddningspunkt riktad uppåt.

Kolven kan röra sig oväntat vid laddning. Kontrollera att spettet är helt infällt och att inga personer och ingen utrustning finns i närheten av spettets ände.

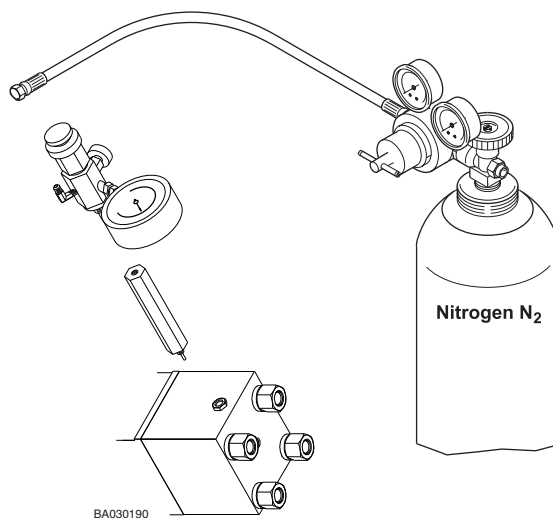
2. Ta bort skyddsplåten från manteln.



3. Ta bort flänspluggen från påfyllningspluggen på hammaren med en insexnyckel.



4. Dra ut handtaget (C) och lämna det i detta läge. Annars läcker gas ut ur ackumulatort. Öppna tömningsventilen (D) på laddningsenheten genom att vrida på vredet.
5. Dra åt laddningsventilen mot påfyllningspluggen på hammaren från (E). Om laddningsventilen inte enkelt passar in i hammaren, anslut först adaptern i en ände (F) på hammaren och sedan laddningsventilen (E) i den andra änden på adaptern (G).



6. Ta bort locket (B) på laddningsenheten.

7. Anslut slangen till kvävgasflaskan till laddningsenheten vid (A).
8. Öppna försiktigt ventilen på kvävgasflaskan och justera gasflödet till minsta läget.

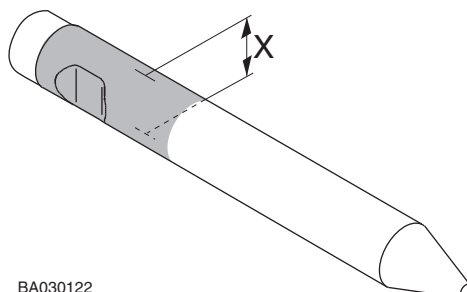
**OBSERVERA: Snabb öppning av ventilen på kvävgasflaskan kan spränga tätningarna i hammaren.**

Snabb öppning eller överladdning kan också skada mätaren på laddningsenheten.

9. Stäng tömningsventilen (D) och tryck in handtaget (C) på laddningsenheten. Ladda ackumulatorn till 2-3 bar över det specificerade laddningstrycket. Observera värdet på tryckmätaren på laddningsenheten. **Stäng kvävgasflaskans ventil.**
10. Vänta 10 minuter så att kvävgastrycket hinner stabiliseras i ackumulatorn. Kontakta den auktoriserade verkstaden om gastrycket inte stabiliseras.
11. Justera trycket inuti ackumulatorn till den korrekta inställningen genom att försiktigt öppna tömningsventilen (D).
12. När rätt trycknivå har nåtts, stäng tömningsventilen (D) och släpp handtaget (C).
13. Frigör kvävgastrycket i slangen genom att långsamt öppna laddningsventilen (D) på laddningsenheten.
14. Ta bort laddningsenheten från hammaren.
15. Montera flänspluggen från påfyllningspluggen och kontrollera att ingen smuts kommer in i ventilen.. Dra åt flänspluggen med en insexnyckel till angivet moment.
16. Montera skyddsplåten på manteln och dra åt monteringskruvarna till angivet moment.

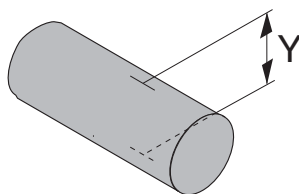
## 5. BYTE AV SPETTET

### SLITNINGSGRÄNSER OCH SMÖRJMEDEL FÖR BORTTAGNING AV SPETT



BA030122

Komponent	Slitagegräns
Spettsdiameter (utsliten)	58 mm (2,28 tum)



BA030150

Komponent	Slitagegräns
Spettets fastsättningsbult (utsliten)	28 mm (1,10 tum)

Komponent	Smörjmedel
Spett och spettets fastsättningsbultar	Spettfett

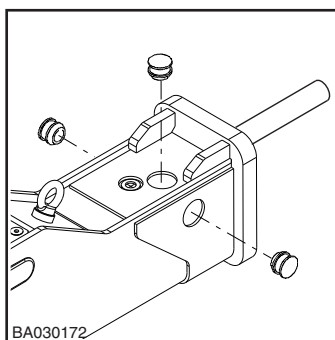
**TA BORT SPETTET****VARNING!**

Det hydrauliska trycket i hammaren måste utjämnas innan spettet demonteras. Vänta i tio minuter efter det att hammaren stoppats, så att oljetrycket hinner sjunka inne i hammaren.

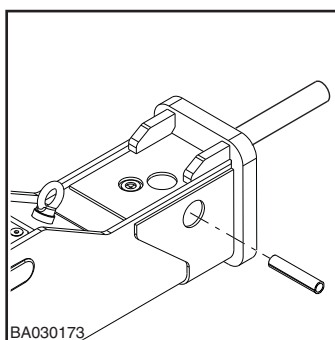
**VARNING!**

Var försiktig när du avlägsnar hammarens spett. Spettet kan vara mycket hett sedan det har varit i drift. Bär skyddshandskar när du avlägsnar hammarens spett.

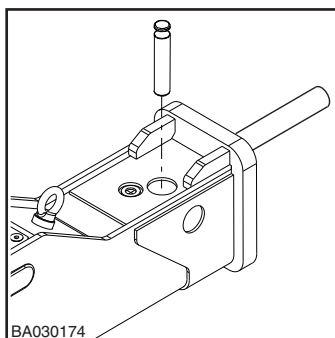
1. Placera hammaren på plan mark.
2. Ställ basmaskinens transmission i neutralläge. Se till att parkeringsbromsen är åtdragen.
3. Stanna motorn.
4. Ta bort pluggarna från brytarhuset.



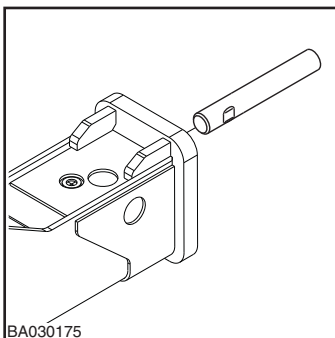
5. Ta bort saxsplintarna från framhuvudet med hjälp av dornet och hammaren. Använd skyddshandskar och godkända skyddsglasögon.



6. Ta bort spettets fastsättningsbult från framhuvudet med hjälp av ett utdragarverktyg.



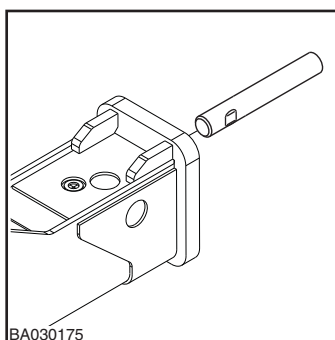
7. Ta bort spettet. Använd skyddshandskar



8. Använd vid behov en lämplig lyftanordning för att ta bort spettet. Spettets vikt framgår av spettspecifikationen. Se "Spettsspecifikationer" på sid 99.
9. Inspektera hammarens spett och nedre spettbussningen med avseende på förslitning.
10. Förslitningsgränsen för spettet och nedre spettbussningen framgår av specifikationerna. Om du behöver byta nedre spettbussningen, se borttagning och installation av nedre spettbussningen.

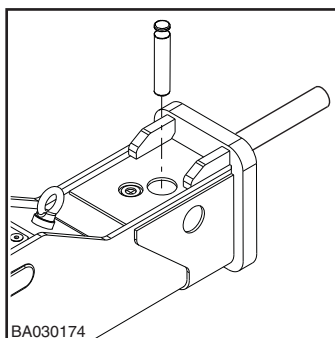
### SÄTTA DIT SPETTET

1. Rengör spettet.
2. Smörj spettet med fett.
3. Sätt dit spettet.

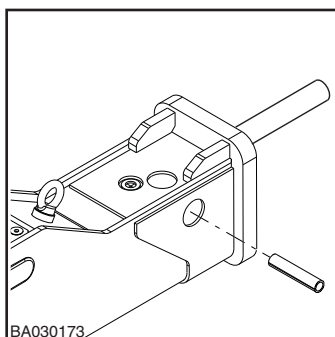


4. Smörj spettets fastsättningsbult med fett.

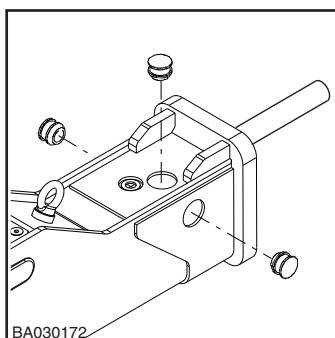
5. Sätt dit spettets fastsättningsbult. Använd skyddshandskar och godkända skyddsglasögon.



6. Smörj fastsättningsbulten med fett.
7. Sätt in saxsprintarna. Använd skyddshandskar och godkända skyddsglasögon.



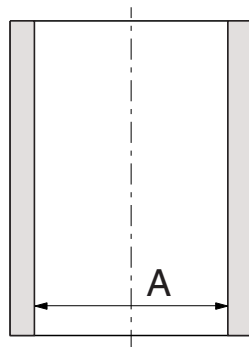
8. Montera pluggarna på manteln.





## 6. BYTA NEDRE SPETTBUSSNING

### SLITNINGSGRÄNSER OCH SMÖRJMEDEL FÖR NEDRE SPETTBUSSNING



BA030123

Komponent	Slitagegräns
Spettbussningen inre diameter (utsliten)	63 mm (2,48 tum)

Komponent	Smörjmedel
Kontaktytor på underdel	Fett för gängor

### AVLÄGSNA OCH INSTALLERA DEN NEDRE SPETTBUSSNINGEN

Förslitningsgränsen för nedre spettbussningarna framgår av specifikationerna. Om du behöver byta nedre spettbussningen, kontakta en behörig verkstad.

---

## 7. FELSÖKNING

---

### 7.1 HAMMAREN STARTAR INTE

---

#### **TRYCK- ELLER RETURLEDNINGEN STÄNGD**

Kontrollera att snabbkopplingarna i hammarledningen fungerar. Öppna hammarledningens kulventiler om de är stängda.

#### **TRYCK- OCH RETURSLANGARNA MONTERADE BAK OCH FRAM**

Växla tryck- och returslangarnas platser.

#### **KOLVEN ÄR I HYDRAULBROMSENS NEDRE LÄGE**

Håll hammarens kontrollventil öppen och pressa spettet mot något. Spettsskallen kommer då att trycka kolven från dess bromsläge.

#### **SMÖRJ KONTAKTYTAN MELLAN KOLV OCH VERKTYG**

Tag bort spettet och torka bort överflödigt fett.

#### **HAMMARENS KONTROLLVENTIL ÖPPNAS EJ**

När hammarens kontrollventil ställs i läge drift, kontrollera att tryckledningen pulserar (detta indikerar att kontrollventilen öppnar). Om kontrollventilen inte öppnas, kontrollera övriga driftsfunktioner; mekaniska kopplingar, hydraultryck till ventil eller elektriska kontroller.

#### **ÖVERTRYCKSVENTILEN I HYDRAULKRETSEN ÖPPNAS VID LÅGT TRYCK. DRIFTSTRYCK FÖR HAMMAREN NÅS EJ**

Kontrollera installationen. Kontrollera övertrycksventilens funktion. Justera övertrycksventilen i hydraulkretsen. Mät hydraultrycket vid hammarens inkoppling.

#### **FÖR HÖGT MOTTRYCK I RETURLEDNINGEN**

Kontrollera installationen. Kontrollera returledningens storlek.

#### **LÄCKAGE FRÅN TRYCK- TILL RETURLEDNING I BASMASKINENS HYDRAULKRETS**

Kontrollera installationen. Kontrollera pumpen och andra hydrauliska komponenter.

#### **FEL PÅ HAMMARENS VENTILFUNKTION**

Serva hammaren på en auktoriserad serviceverkstad.

#### **FÖR HÖGT FÖRLADDNINGSTRYCK I GASKOLVACKUMULATOR**

Kontrollera förladdningstrycket och justera till korrekt värde. Om olja sprutar ut från ackumulatoren, serva hammaren på en auktoriserad serviceverkstad.

#### **KOLVFEL**

Serva hammaren på en auktoriserad serviceverkstad.

---

## 7.2 HAMMARENS FUNKTION OJÄMN MEN SLAGET HAR FULL STYRKA

---

### INTE TILLRÄCKLIGT MATNINGSTRYCK FRÅN BASMASKINEN

Hänvisa till anvisningarna för korrekt arbetsmetoder.

### ÖVERTRYCKSVENTILEN I HYDRAULKRETSEN ÖPPNAS VID LÅGT TRYCK. DRIFTSTRYCK FÖR HAMMAREN NÅS EJ

Kontrollera installationen. Kontrollera övertrycksventilens funktion. Justera övertrycksventilen i hydraulkretsen. Mät hydraultrycket vid hammarens inkoppling.

### FEL PÅ HAMMARENS VENTILFUNKTION

Serva hammaren på en auktoriserad serviceverkstad.

---

## 7.3 HAMMAREN FUNGERAR DÅLIGT OCH SLAGET HAR INGEN KRAFT

---

### FEL ARBETSMETOD

Hänvisa till anvisningarna för korrekt arbetsmetoder.

### ÖVERTRYCKSVENTILEN I HYDRAULKRETSEN ÖPPNAS VID LÅGT TRYCK. DRIFTSTRYCK FÖR HAMMAREN NÅS EJ

Kontrollera installationen. Kontrollera övertrycksventilens funktion. Justera övertrycksventilen i hydraulkretsen. Mät hydraultrycket vid hammarens inkoppling.

### GASTRYCKET I GASKOLVSACKUMULATORN FÖR LÅGT

Kontrollera trycket och fyll på gaskolvackumulatortill korrekt förfyllnadstryck.

### FEL PÅ HAMMARENS VENTILFUNKTION

Serva hammaren på en auktoriserad serviceverkstad.

---

## 7.4 SLAGFREKVENSEN MINSKAR

---

### OLJAN ÖVERHETTAD (ÖVER +80 °C/+176 °F)

Kontrollera för fel i oljans kylsystem eller för internt läckage i hammaren. Kontrollera basmaskinens hydraulkrets. Kontrollera ledningsstorleken. Montera extra oljekylare.

### HYDRAULOLJANS VISKOSITET FÖR LÅG

Kontrollera hydrauloljan.

### FÖR HÖGT MOTTRYCK I RETURLEDNINGEN

Kontrollera installationen. Kontrollera returledningens storlek.

---

**ÖVERTRYCKSVENTILEN I HYDRAULKRETSEN ÖPPNAS VID LÅGT TRYCK. DRIFTSTRYCK FÖR HAMMAREN NÅS EJ**

Kontrollera installationen. Kontrollera övertrycksventilens funktion. Justera övertrycksventilen i hydraulkretsen. Mät hydraultrycket vid hammarens inkoppling.

**LÄCKAGE FRÅN TRYCK- TILL RETURLEDNING I BASMASKINENS HYDRAULKRETS**

Kontrollera installationen.

**GASTRYCKET I GASKOLVSACKUMULATOREN FÖR LÅGT ELLER FÖR HÖGT**

Kontrollera trycket och fyll på gaskolvackumulatorens till korrekt förfyllnadstryck.

**FEL PÅ HAMMARENS VENTILFUNKTION**

Serva hammaren på en auktoriserad serviceverkstad.

---

**7.5 OLJAN ÖVERHETTAR****FEL JOBB FÖR HAMMAREN**

Se rekommenderat bruk och korrekta arbetsmetoder.

**BASMASKINENS OLJEKYLARE ÄR SMUTSIG**

Kontrollera och rengör oljekylaren.

**KYLLKAPACITETEN PÅ DEN BASMASKINENS OLJEKYLARE ÄR FÖR LÅG**

Montera extra oljekylare.

**ÖVERTRYCKSVENTILEN I HYDRAULKRETSEN ÖPPNAS VID LÅGT TRYCK. DRIFTSTRYCK FÖR HAMMAREN NÅS EJ**

Kontrollera installationen. Kontrollera övertrycksventilens funktion. Justera övertrycksventilen i hydraulkretsen. Mät hydraultrycket vid hammarens inkoppling.

**HYDRAULOLJANS VISKOSITET FÖR LÅG**

Kontrollera hydrauloljan.

**LÄCKAGE FRÅN TRYCK- TILL RETURLEDNING I BASMASKINENS HYDRAULKRETS**

Kontrollera installationen. Kontrollera pumpen och andra hydrauliska komponenter.

**INTERN OLJELÄCKA I HAMMAREN**

Serva hammaren på en auktoriserad serviceverkstad.

**FÖR HÖGT MOTTRYCK I RETURLEDNINGEN**

Kontrollera installationen.

---

## 7.6 PERIODISKT FUNKTIONSFEL I VERKTYGET

---

### FEL JOBB FÖR HAMMAREN

Se rekommenderat bruk och korrekta arbetsmetoder.

### SVÅRA ARBETSFÖRHÅLLANDEN

Se rekommenderat bruk och korrekta arbetsmetoder.

### OTILLRÄCKLIG SMÖRJNING AV SPETT

Se rekommenderat bruk och korrekta arbetsmetoder.

### VERKTYGET FÖR LÅNGT

Använd kortast möjliga verktyg. Se rekommenderat bruk och korrekta arbetsmetoder.

### SNABB FÖRSLITNING AV VERKTYGET

Se rekommenderat bruk och korrekta arbetsmetoder.

---

## 7.7 YTTERLIGARE HJÄLP

---

### KONTAKTA DIN ÅTERFÖRSÄLJARE

Om du behöver ytterligare hjälp, ha följande information till hands när du ringer din återförsäljare:

- Modell- och serienummer
- Drifttimmar och servicehistoria
- Bärarmodell
- Installation: Oljeflöde, arbetsstryck och returledningens tryck om kända
- Användning
- Har produkten fungerat normalt tidigare?



---

# SPECIFIKATIONER

---

# 1. HAMMARENS SPECIFIKATIONER

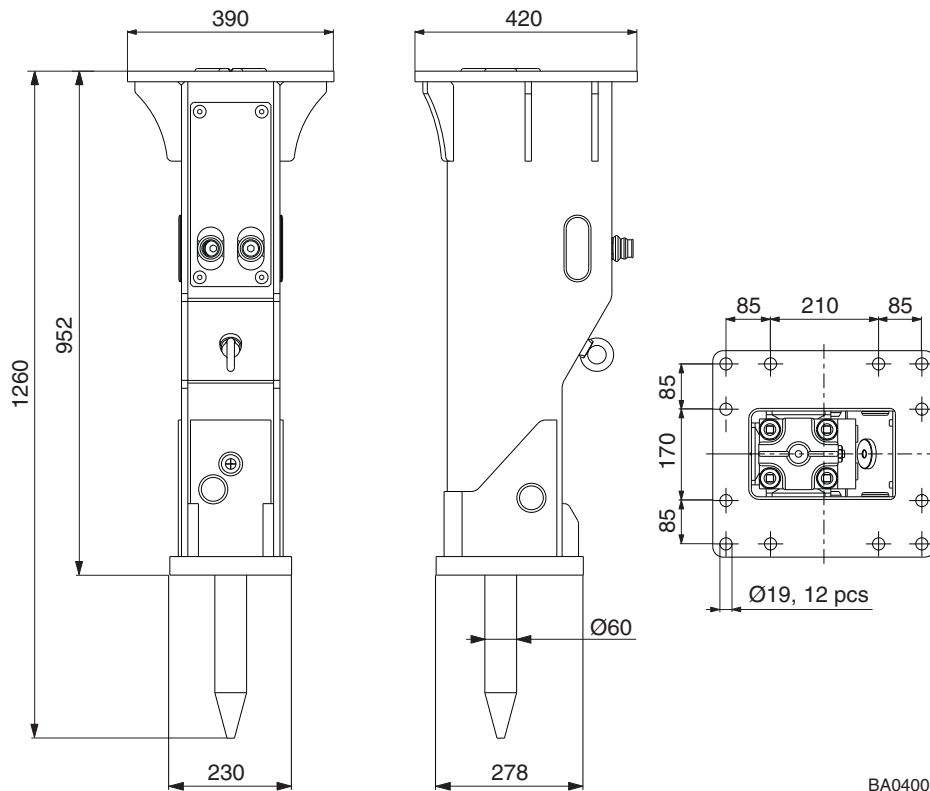
## 1.1 TEKNISKA SPECIFIKATIONER

Beskrivning	Specifikation <sup>a</sup>
Minsta arbetsvikt <sup>b</sup>	285 kg (628 lb)
Hammarens vikt	232 kg (511 lb)
Slagfrekvens <sup>c</sup>	550...1 050 bpm
Driftryck	70...130 bar (1 015...1 885 psi)
Returventilens inställning, min <sup>d</sup>	150 bar (2175 psi)
Returventilens inställning, max	170 bar (2465 psi)
Oljeflöde	30–60 l/min (7,9–15,9 gal/min)
Lågtrycksackumulator, laddningstryck <sup>e</sup>	13 bar (190 psi)
Mottryck, max	20 bar (290 psi)
Ineffekt, max	13 kW (17 hk)
Spettsdiameter	60 mm (2,36 tum)
Tryckledningens slangkoppling (P)	BSPP-intern 3/4"
Returledningens slangkoppling (T)	BSPP-intern 3/4"
Tryckledningens storlek (min. innerdiameter)	15 mm (0,59 tum)
Returledningens storlek (min. innerdiameter)	15 mm (0,59 tum)
Optimal oljetemperatur	40...60 °C (104...140 °F)
Tillåtet temperaturområde för olja	-20...80 °C (-4...176 °F)
Optimal oljeviskositet vid drifttemperatur	30–60 cSt
Tillåtet viskositetsområde	20...1 000 cSt
Basmaskinens vikt <sup>f</sup>	3–6 t (6 600–13 200 lb)
Skidsteer, robot vikt <sup>g</sup>	2...3,7 t (4 400...8 200 lb)
Bullernivå, uppmätt (Direktiv 2000/14/EG)	114 dB
Bullernivå, garanterad (Direktiv 2000/14/EG)	118 dB

- Specifikationer kan ändras utan föregående meddelande
- Inklusive hammare, standardspett och standardfäste.
- Beroende av hydrauliska parametrar (oljaflöde och -tryck)
- Driftstryck + 50 bar.
- Vid rumstemperatur +20C (68F)
- Kontrollera basmaskinens lyftkapacitet, särskilt med monteringsfäste
- Kontrollera basmaskinens lyftkapacitet, särskilt med monteringsfäste

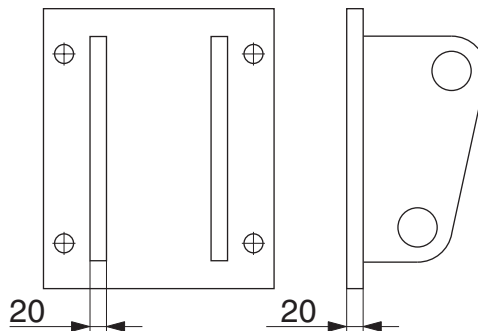


## 1.2 HUVUDDIMENSIONER:

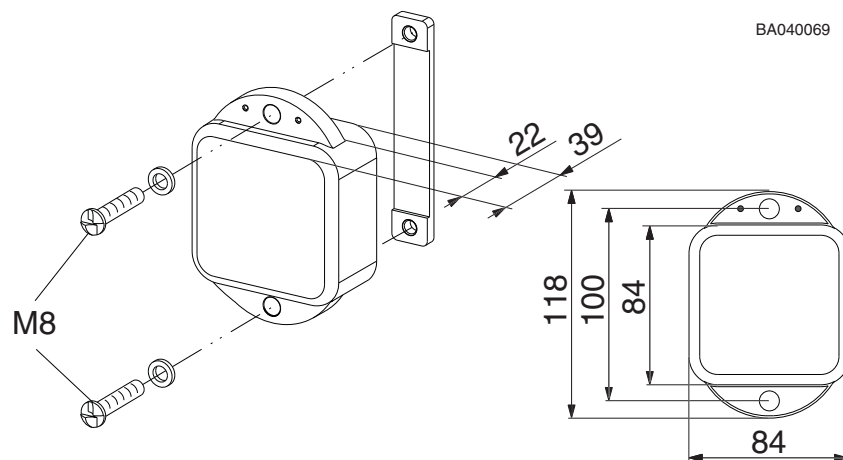


## 1.3 MONTERINGSFÄSTE

Recommended minimum plate thickness is 20 mm.  
 After welding check flatness of the plate and mill surface as needed.  
 Maximum acceptable deviation from flatness is 1 mm.

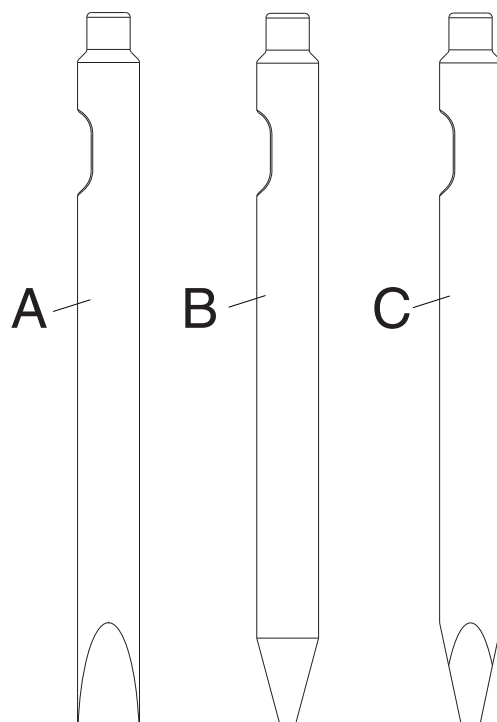


## 1.4 RD3 TEKNISKA SPECIFIKATIONER



Komponent	Specifikation
Batterityp	Litium, 7,8 Ah, inbyggt, inkapslat
Temperatur, drift	-20...85 °C (-4...185 °F)
Temperatur, förvaring	-40...85 °C (-40...185 °F)
Antenn, GPS	Intern
Antenn, 3G/GSM	Intern
IP-klassning	IP69k
ADR	UN3091
Litiuminnehåll	2 gram

## 2. SPETTSSPECIFIKATIONER



BA040043

Spett	Art nr.	Längd	Vikt	Diameter
Mejselspett (A)	BK111	600 mm (23,62 tum)	12,0 kg (26,5 lb)	60 mm (2,36 tum)
Pikspett (B)	BK113	600 mm (23,62 tum)	11,5 kg (25,4 lb)	60 mm (2,36 tum)
Pyramid (C)	BK113K3	600 mm (23,62 tum)	11,6 kg (25,6 lb)	60 mm (2,36 tum)

## 3. ÖVERENSSTÄMMELSE

### 3.1 INNEHÅLLET I EU-FÖRSÄKRAN OM ÖVERENSSTÄMMELSE

Ursprunglig

EU-FÖRSÄKRAN OM ÖVERENSSTÄMMELSE

(Maskindirektiv 2006/42/EG, Bilaga II. 1 A, Bullerdirektiv 2000/14/EG)

Tillverkare: Sandvik Mining and Construction Oy, Breakers Lahti

Adress: Taivalkatu 8, FI-15170 Lahti, Finland

Försäkrar härmed, att Rammer-hydraulhammaren

typ: **R04P**

- stämmer överens med Maskindirektivet (2006/42/EG)
- stämmer överens med Bullerdirektivet (Direktiv 2000/14/EG)

Proceduren som används för bedömning av uppfyllande av Bullerdirektivets krav är "Intern tillverkningskontroll" (Bilaga V).

Typ	S/N	Uppmätt ljudeffektnivå: LWA [dB]	Garanterad ljudeffektnivå: LWA [dB]
R04P	04PA	114	118

- **Och följande (delar av/klausuler i) standarder har tillämpats:**

EN ISO 12100 – Allmänna principer för design, riskutvärdering och riskminimering

Det av DNV GL certifierade kvalitetssystemet enligt ISO 9001, Design och tillverkning av produkten

#### Efterlevnad för teknisk fil och tillverkning

N.N., Director R&D/E, är behörig att ställa samman den tekniska tillverkningsdokumentationen och bekräftar att maskinen uppfyller de grundläggande hälso- och säkerhetskraven.

M.M., Director Supply, bekräftar att maskinen överensstämmer med den tekniska tillverkningsdokumentationen.

N.N. och M.M. är bemyndigade att upprätta denna försäkran om överensstämmelse.

**Plats:** Taivalkatu 8, FI-15170 Lahti, Finland

**Datum:** dd.mm.yyyy

Undertecknad: N.N.

Director R&D/E

Undertecknad: M.M.

Director Supply

---

## 3.2 RD3 OCH DATASEKRETESS

---

Viktigt meddelande: Denna R04P

Hädanefter kallad "Produkten", är utrustad med en enhet för fjärrövervakning som samlar in positionsdata och användningsdata för Produkten (inklusive fjärrövervakningsmaskinvara och -programvara som installerats, anslutits och aktiverats av Sandvik vid fabriken eller på annat sätt) för att Sandvik (i) ska kunna tillhandahålla dig och Sandviks distributör/underdistributör(er) som är involverade i försäljningen av Produkten ("Distributörer") tillgång till Produktdata via en webbhanterad (eller liknande) prenumerationstjänst som blir tillgänglig efter online-godkännande av villkoren på webbportalen <https://sam.rockprocessing.sandvik/> ("Utrustningsövervakningstjänst") och (ii) samla in information från Produkten för att övervaka prestanda, tillförlitlighet och spåra Produktens drifteffektivitet samt utveckla data. Sandvik förbehåller sig rätten att anonymisera och/eller sammanställa data som skapas, genereras, härleds eller produceras av Sandvik i Utrustningsövervakningstjänsten eller på annat sätt skapas genom användning av Utrustningsövervakningstjänsten i en ny uppsättning data, och sådana data ska aldrig innehålla några personuppgifter med den betydelse som anges i det allmänna dataskyddsdirektivet ((EU) 2016/679). Genom att använda Produkten samtycker du till att Sandvik kan generera, samla in, registrera, ladda upp, lagra, analysera och bearbeta standardbranschinformation och -data avseende produktens aktivitet och skick, inklusive men inte begränsat till plats, motor-, slag- och/eller transmissionstimmar. Du samtycker till och bekräftar att Sandvik kan använda och lämna ut sådana data till sina dotterbolag eller andra medlemmar inom Sandvik Group, dess Distributörer och tredje parter som tillhandahåller tjänster till Sandvik Group för att optimera schemat för sina tjänster och reservdelsleveranser och för att förbättra sin kundsupport och/eller för interna syften, inklusive men inte begränsat till produktutveckling, affärs- och marknadsanalyser och förbättringar av produkternas prestanda och tillgänglighet. Om du vill återkalla ditt samtycke till att samla in, lagra och behandla sådana data ber du Sandvik skriftligen att sluta samla in och behandla sådana data. Ett separat meddelande tre (3) månader i förväg krävs för varje Produkt och ska innehålla minst (i) Produktens serienummer och (ii) slutdatumet för ditt samtycke. Observera att om du bestämmer dig för att dra tillbaka ditt samtycke kan det påverka avtalets giltighet i samband med Produkten och kan leda till att ett avtal avslutas i enlighet med villkoren i avtalet (inklusive men inte begränsat till underhållsavtal och utökade garantiavtal). Du kan se mer information och övervaka din egen produkt på följande webbsida: <https://sam.rockprocessing.sandvik/>.

### 3.3 INNEHÅLLET I BRITTISK FÖRSÄKRAN OM ÖVERENSSTÄMMELSE

#### BRITTISK FÖRSÄKRAN OM ÖVERENSSTÄMMELSE

Ursprunglig

**Tillverkare: Sandvik Mining and Construction Oy, Breakers Lahti**

**Adress: Taivalkatu 8, FI-15170 Lahti, Finland**

Försäkrar härmed, att Rammer-hydraulhammaren

typ: **R04P**

- **Överensstämmer med relevanta bestämmelser i Supply of Machinery (Safety) Regulations 2008 nr 1597, inklusive ändringar.**
- **Överensstämmer med alla relevanta bestämmelser i Noise Emission in the Environment by Equipment for use Outdoors Regulations 2001 nr 1701, inklusive ändringar:**

Typ	S/N	Uppmätt ljudeffektnivå: LWA [dB]	Garanterad ljudeffektnivå: LWA [dB]
R04P	04PA	114	118

- **Och följande (delar av/klausuler i) standarder har tillämpats:**

EN ISO 12100 – Allmänna principer för design, riskutvärdering och riskminimering

Det av DNV GL certifierade kvalitetssystemet enligt ISO 9001, Design och tillverkning av produkten

#### **Efterlevnad för teknisk fil och tillverkning**

N.N., Director R&D/E, är behörig att ställa samman den tekniska tillverkningsdokumentationen och bekräftar att produkten uppfyller de grundläggande hälso- och säkerhetskraven.

M.M., Director Operations, bekräftar att den tillverkade maskinen överensstämmer med den tekniska dokumentationen.

N.N. och M.M. är bemyndigade att upprätta denna försäkran om överensstämmelse.

**Plats:** Taivalkatu 8, FI-15170 Lahti, Finland

**Datum:** dd.mm.yyyy

Undertecknad: N.N.

Director R&D/E

Undertecknad: M.M.

Director Operations











Sandvik Mining and Construction Oy, Breakers Lahti  
Taivalkatu 8, P.O. Box 165, FI-15101 Lahti, Finland  
Phone Int. +358 205 44 151, Telefax Int. +358 205 44 150  
[www.rammer.com](http://www.rammer.com)