

Übersetzung der Originalbetriebsanleitung

GER 5/23

BENUTZERHANDBUCH

OMR04PXGER.523

Rammer[®]

HYDRAULIKHAMMER

RAMMER R04P

BETRIEB	3
1. Einführung	4
2. Anleitungen zur Sicherheit und Umweltschutz	12
3. Sicherheit	31
4. Sicherheit während des Betriebs	44
5. Transport, Lagerung und Aufstellung	52
6. Montage und Demontage des Hammers	54
7. Betrieb	57
SCHMIERUNG	73
1. Fetten Sie den Hammer ein	74
2. Hydrauliköl	76
WARTUNG	77
1. Routinewartung	78
2. Druckablass vom Hammer	81
3. Prüfung des Drucks in einem Niederdruckspeicher	82
4. Wiederaufladen des Niederdruckspeichers	86
5. Werkzeugwechsel	90
6. Montieren der unteren Meißelbuchse	95
7. Fehlersuche	96
SPEZIFIKATIONEN	101
1. Technische Daten des Hammers	102
2. Werkzeugspezifikationen	105
3. Einhaltung von Vorschriften	106




BETRIEB

1. EINFÜHRUNG

1.1 ZU DIESEM HANDBUCH

BG: Поискайте от дистрибутора на Rammer версия на български език на това ръководство.
 CS: Českou/Slovenskou verzi této příručky získáte o vašeho prodejce společnosti Rammer.
 DA: Bed om en dansksproget version af denne manual hos din Rammer-forhandler.
 DE: Fragen Sie Ihren Rammer-Händler nach der deutschen Fassung dieses Handbuchs.
 EL: Ζητήστε την ελληνική έκδοση του παρόντος εγχειριδίου από τον τοπικό αντιπρόσωπο της Rammer.
 EN: Ask for the English language version of this manual from your Rammer dealer.
 ES: Pídale a su distribuidor de Rammer la versión en español de este manual.
 ET: Käesoleva kasutusjuhendi eestikeelse versiooni saate Rammer i edasimüüjal.
 FI: Pyydä suomenkielinen ohjekirja Rammer-jälleenmyyjältäsi.
 FR: Adressez-vous à votre revendeur Rammer pour obtenir la version française de ce manuel.
 HR: Hrvatsku verziju ovog priručnika zatražite od zastupnika tvrtke Rammer.
 HU: Ez a kézikönyv magyar nyelven is elérhető, kérje Rammer forgalmazójától.
 IS: Biðjið Rammer dreifingaraðila ykkar um íslenska útgáfu af þessari handbók.
 IT: È possibile richiedere la versione in lingua italiana di questo manuale presso il rivenditore Rammer.
 LT: Paprašykite savo Rammer platintojo lietuviškos instrukcijos versijos.
 LV: Rokasgrāmatas tulkojumu latviešu valodā jautājiem savam Rammer dīlerim.
 NL: Vraag bij uw Rammer-dealer naar de Nederlandse versie van deze gebruiksaanwijzing.
 NO: Be om den norske versjonen av denne håndboken fra din Rammer-leverandør.
 PL: Proszę zwrócić się do dystrybutora Rammer, aby otrzymać niniejszą instrukcję w języku polskim.
 PT: Solicite a versão em português deste manual ao seu representante Rammer.
 RO: Solicitați versiunea în limba română a acestui manual de la distribuitorul dumneavoastră Rammer.
 RU: Запросите версию данного руководства на русском языке у вашего дилера компании Rammer.
 SK: Českú/Slovenskú verziu tejto príručky získate u svojho predajcu spoločnosti Rammer.
 SL: Vprašanje svojega Rammer predstavnika za ta priročnik v slovenskem jeziku.
 SR: Tražite verziju ovog priručnika na srpskom jeziku od vašeg Rammer dilera.
 SV: Be om den svenskspråkiga versionen av denna manual hos din Rammer-återförsäljare.
 TR: Bu kılavuzun Türkçe versiyonunu Rammer temsilcinizden isteyebilirsiniz.

BA010041

 WARNING	
 	ALLGEMEINE GEFAHR
	Falscher Umgang kann schwere Verletzungen mit Todesfolge verursachen.
	LESEN, VERSTEHEN und BEFOLGEN Sie die Anweisungen der BEDIENUNGSANLEITUNG und der Sicherheits-AUFKLEBER!

Zu den Gebrauchshinweisen gehören dieses Handbuch, die Sicherheitsaufkleber auf der Maschine und weitere Informationen zur ordnungsgemäßen und sicheren Verwendung dieser Maschine.

Die Anweisungen sind ein wesentlicher und fester Bestandteil des Produktes. Halten Sie diese für Benutzer stets zur Verfügung.

Bewahren Sie das Handbuch im Fahrerhaus im Literaturfach oder im Fach an der Sitzlehne auf, um jederzeit darauf zurückgreifen zu können.

Achten Sie darauf, dass sich das Handbuch in einem sauberen und guten Zustand befindet. Im Bedarfsfall fragen Sie nach einer Übersetzung der Informationen.

Der Sicherheitsaufkleber auf dem Hammer und der darauf zu lesenden Text sind nachfolgend aufgeführt.

„GEFAHR DURCH NICHTBEACHTUNG VON HINWEISEN

Falscher Umgang kann schwere Verletzungen mit Todesfolge verursachen.

Lesen und befolgen Sie die Anleitungen in diesem Handbuch.“



1.2 DER ZWECK DER BEDIENUNGSANLEITUNG

Diese Bedienungsanleitung soll die sichere, ordnungsgemäße und wirtschaftliche Nutzung dieses Hammers erleichtern. Die Anleitung helfen dem Nutzer, gefährliche Situationen und deren Auswirkungen zu erkennen, sie zu vermeiden und ihnen vorbeugen.

Bitte befolgen Sie stets diese Anleitung sowie die örtlichen Gesetze und Bestimmungen, Auflagen von Gemeindebehörden und sämtlichen, für den jeweiligen Standort geltenden Schutzmaßnahmen (etwa Arbeitsweise für sicheres Arbeiten).

Lesen und verstehen Sie alle Informationen bezüglich der Bedienung und folgen Sie genau den Anweisungen. Sollte Ihnen etwas unklar sein, wenden Sie sich an Ihren Arbeitgeber oder Ihren örtlichen Rammer-Händler. Alle Abschnitte dieses Benutzerhandbuchs beinhalten Informationen, die für Ihre Sicherheit wichtig sind.

Das Benutzerhandbuch muss im Falle des Verlustes, der Beschädigung oder der Unlesbarkeit unverzüglich ersetzt werden. Ein Ersatzexemplar erhalten Sie über Ihren Rammer-Vertreter.

Benutzen Sie die in den Benutzerinformationen ausgeführten Anleitungen auch als Schulungsinformationen während der Einweisung. Durch Einhaltung dieser Anleitung minimieren Sie die Wartungskosten und den Nutzungsausfall, während die Zuverlässigkeit und die Lebensdauer des Gerätes optimiert wird.

1.3 GARANTIE

Prüfen Sie, dass Ihnen mit dem Gerät ein separates Garantieblatt übergeben wurde, das die Garantiebestimmungen für den Export erläutert. Sollte es Ihnen nicht vorliegen, wenden Sie sich bitte unverzüglich an Ihren Händler vor Ort.

REGISTRIERUNGSKARTE FÜR DIE GARANTIE

Eine Registrierungskarte für die Garantie wird nach der Montageabnahme vom Händler ausgefüllt und eine Kopie dem Hersteller zugesandt. Diese Karte ist ein wichtiger Beleg, da ohne sie keine Garantieansprüche bearbeitet werden können. Stellen Sie also sicher, dass Sie nach der Montageabnahme eine Kopie der Karte erhalten und dass diese korrekt ausgefüllt ist.

MONTAGEABNAHME

Nachdem das Produkt auf dem Trägergerät installiert worden ist, muss eine Montageabnahme durchgeführt werden. Bei der Montageabnahme werden bestimmte technische Daten geprüft (Betriebsdruck, Ölmenge etc.), um sicherzustellen, dass diese innerhalb der spezifizierten Grenzwerte liegen. Siehe "Technische Daten des Hammers" auf Seite 102.

1.4 BESTELLUNG VON ERSATZTEILEN

Sollten Sie Ersatzteile benötigen oder Fragen hinsichtlich der Wartung des Abbruchwerkzeugs haben, wenden Sie sich bitte an Ihren Händler vor Ort. Voraussetzung für eine schnelle Lieferung sind präzise Bestellungen.

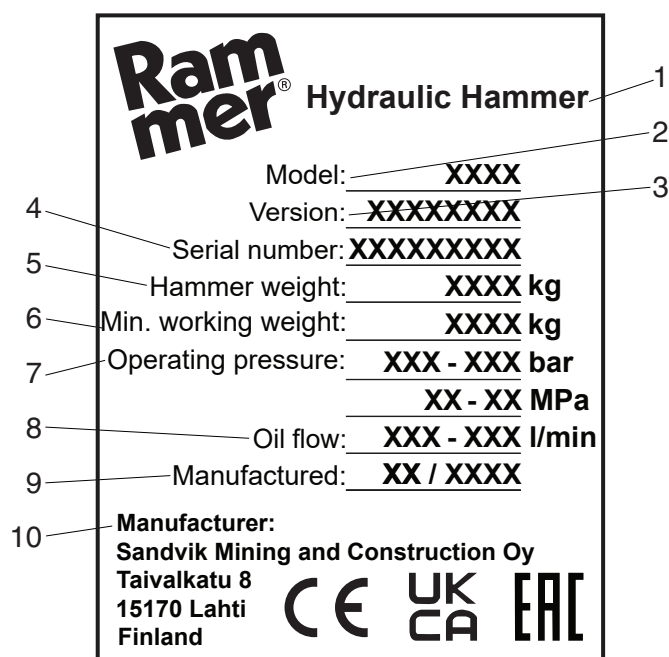
Erforderliche Angaben:

1. Name des Kunden, Ansprechpartner
2. Bestellnummer (falls vorhanden)
3. Lieferanschrift
4. Lieferart
5. Gewünschter Liefertermin
6. Rechnungsanschrift
7. Modell und Seriennummer des Produkts
8. Bezeichnung, Nummer und erforderliche Anzahl der Ersatzteile

1.5 IDENTIFIKATION

Das Modell und die Seriennummer finden Sie auf der Seriennummer-Plakette. Prüfen Sie, ob das Modell mit den auf dem Deckblatt dieses Handbuchs angegebenen Daten übereinstimmt.

Bei der Durchführung von Reparaturen oder der Bestellung von Ersatzteilen ist die korrekte Angabe der Seriennummer des Abbruchwerkszeugs wichtig. Die Seriennummer bietet die einzige Möglichkeit, die zu einem bestimmten Hammer gehörigen Teile zu identifizieren.



BA010062

AUF DEM TYPENSCHILD ZU FINDENDE INFORMATIONEN

1	Hydraulikhammer
2	Modell
3	Version
4	Seriennummer
5	Hammergewicht (kg)
6	Min. Arbeitsgewicht (kg)
7	Betriebsdruck (bar)
8	Ölfluss (l/Min)
9	Hergestellt/Herstellungsdatum
10	Hersteller:

1.6 HERSTELLER:

Dieser Hydraulikhammer wurde hergestellt von:

Sandvik Mining and Construction Oy, Breakers Lahti, Taivalkatu 8, FI - 15170 Lahti, Finnland.

Für die Wartung und den Service des Hydraulikhammers setzen Sie sich bitte mit Ihrem Rammer-Vertreter in Verbindung. Informationen zu den Händlern finden Sie auf www.rammer.com.

1.7 CE-KENNZEICHNUNG UND EG-KONFORMITÄTSERKLÄRUNG

Das CE-Zeichen befindet sich auf der Seriennummernplakette des Hammers. Siehe "Einhaltung von Vorschriften" auf Seite 106.

1.8 GÜLTIGKEIT DES HANDBUCHS

Dieses Handbuch enthält Sicherheitsinformationen, Bedienungsanleitungen, Transport-, Schmier- und Wartungsinformationen, die der Ausführung des Hydraulikhammers beim Verlassen des Werkes entsprechen.

Dieses Handbuch, und hierbei vor allem die enthaltenen Sicherheitsinformationen, die EG-Konformitätserklärung und Übereinstimmungsbescheinigung sind nur gültig, wenn keine unbefugten Veränderungen am Produkt selbst vorgenommen wurden.

Einige der Illustrationen können von dem tatsächlichen Hammer abweichen. Zur Veranschaulichung kann es sein, dass die Schutz- und Verkleidungsummantelung entfernt worden ist.

Der kontinuierlicher Verbesserungs- und Weiterentwicklungsprozess des Produkt-Designs kann dazu führen, dass an Ihrem Hammer Veränderungen vorgenommen wurden, die sich noch nicht in der vorliegenden Publikation befinden.

Wenn Sie Fragen bezüglich Ihres Hammers oder des Handbuchs haben, wenden Sie sich für die neuesten Informationen bitte an Ihren Händler.

1.9 URHEBERRECHTSVERMERK

Das Urheberrecht dieser Publikation liegt bei Sandvik Mining and Construction Oy, Breakers Lahti, Finnland.

© Sandvik Mining and Construction Oy, Breakers Lahti, Finnland 2022.

Die Publikation darf weder kopiert, reproduziert noch anderweitig komplett oder zum Teil irgendeiner dritten Partei ohne vorherige schriftliche Einwilligung zugänglich gemacht werden.

Alle Rechte vorbehalten.

1.10 BEGRIFFSERKLÄRUNG

Hammer – Das Produkt, wie es in diesem Handbuch beschrieben ist.

Werkzeug – Das Verschleißteil, das in direkten Kontakt mit dem Stein tritt.

Trägergerät – Das Grundgerät, auf welches der Hammer montiert wird. Es liefert die Betriebsleistung und die Bedienung, mit der der Hammer arbeitet.

Dieses Handbuch – Das komplette Buch beinhaltet grundlegende Informationen für Transport, Benutzung und Lagerung, aber auch Montage, Bedienung und Wartung des Hammers.

Sicherheitsplakette – Die Plakette auf dem Hammer, die die Sicherheitsmaßnahmen für die höchsten Risiken auflistet.

Benutzerinformation - Das komplette Buch beinhaltet grundlegende Informationen für Transport, Benutzung und Lagerung, aber auch Montage, Bedienung und Wartung des Hammers. Diese umfasst Sicherheitsmaßnahmen und Hilfe für geeignete Transport-, Montage-, Bedienungs- und Wartungsmethoden des Hammers.

Verwendungszweck – Die Benutzung dieses Hammers gemäß der Anleitung in den Benutzerinformationen.

Unerlaubte Nutzung – Jegliche Art der Nutzung des Hammers, für die dieser nicht konzipiert wurde. Im Speziellen die Benutzung, die ausdrücklich in den Benutzerinformationen verboten wurde.

Vorhersehbarer Missbrauch – Die unsachgemäße Benutzung des Hammers, die jedoch aus bereits vorhersehbarem menschlichen Verhaltens resultiert.

Benutzer – Jede Person, die den Hammer bedient, ob nun beim Transport, der Montage, der Bedienung, der planmäßigen Wartung, der Verschrottung oder anderem.

Schaden – Verletzungen oder Gesundheitsschäden. Dies steht immer im Zusammenhang mit Menschen, nicht mit Ausstattung oder Eigentum.

Gefahr – Mögliche Gefahrenquelle.

Risiko – Das Verhältnis zwischen der Wahrscheinlichkeit eines Schadens und der Schwere dieses Schadens.

Schutzmaßnahmen – Die Maßnahmen, die zur Minimierung der Risiken gedacht sind. Die Schutzmaßnahmen werden entweder schon von vornherein ins Design integriert oder, falls das Design den sicheren Betrieb nicht ausreichend sicherstellt, vom Benutzer ausgeführt.

Sicherheitsmaßnahmen für den Benutzer finden Sie in den Benutzerinformationen.

Nutzerverpflichtungen – Sicherheitsmaßnahmen müssen von Benutzer vorgenommen werden, auf der Basis der Benutzerinformationen.

Gefahrenzone – Die Bereiche um den Hammer oder die Trägermaschine, in der sich eine Person aufhalten kann und Gefahren ausgesetzt ist.

Umstehende Person – Jede Person in der Gefahrenzone, die die Maschine nicht bedient.

Analyse der Gefahren in Echtzeit (RTHA) – Überprüfung des Standortes vor dem Bedienungsstart der Maschine, um potentielle Gefahren für den Benutzer, umstehende Personen und die Umwelt zu identifizieren.

2. ANLEITUNGEN ZUR SICHERHEIT UND UMWELTSCHUTZ

Sicherheit entsteht aus dem richtigen Verhalten. Sachgemäßes Verhalten umfasst:

- Seien Sie sich der Gefahren bewusst, die Ihnen während der Bedienung oder der Wartung begegnen können. Unterschätzen Sie niemals Gefahren.
- Befolgen Sie alle Gesetze und Anordnungen. Überlassen Sie die Sonderarbeiten den ausgebildeten Fachkräften.

Besondere Bedingungen, wie Radioaktivität, Asbest, chemische, giftige oder biologische Gefahren, erfordern bedingungslosen Einsatz von spezifischen Gefahrabwehrverfahren und Schutzmaßnahmen.

- Lesen, verstehen und befolgen Sie die Anleitungen in diesem Handbuch! Lesen, verstehen und befolgen Sie die Anleitungen in dem Handbuch! Wenn diese Sprachausgabe nicht sachgemäß ist, fragen Sie bitte nach einer Übersetzung für dieses Handbuch.
- Kommunizieren Sie bei der Bedienung des Gerätes immer miteinander! Informieren Sie Andere im Voraus über Ihre nächsten Arbeitsschritte, um weder sich noch Andere in Gefahr zu bringen. Führen Sie bitte die Montage oder andere Wartungen nie alleine aus.

Informieren Sie Andere immer darüber, was Sie wann und wo machen. Halten Sie Ihr Mobiltelefon immer griffbereit. Teilen Sie Ihrem Bauleiter immer mit, wann Sie die Baustelle verlassen.

Verständigen Sie sich mit Ihren Mitarbeitern von vornherein auf Handzeichen. Setzen Sie nicht voraus, dass die Mitarbeiter diese Zeichen kennen.

- Tragen Sie PSA (Persönliche Schutzausrüstung) - hierzu zählen Sicherheitsschuhe, Schutzhandschuhe, Schutzbrillen, Gehörschutz und ein Schutzhelm, die alle zugelassen sein müssen. Wenn Ihre Schutzkleidung nicht den Richtlinien entspricht, erwerben Sie neue Kleidung. Bedienen Sie das Gerät nur dann, wenn Sie in der Lage dazu sind. Vorsicht vor den scharfen Kanten der Einzelteile.
- Wenn Sie mit standardmäßigen Hammer-Systemen arbeiten, ist gesunder Menschenverstand das Wichtigste in Bezug auf Sicherheit.

2.1 SICHERHEITSAUFKLEBER

Der folgende Abschnitt erklärt die Sicherheitssymbole und Aufkleber, die Sie sowohl auf dem Hammer als auch im Benutzerhandbuch finden.

SIGNALWÖRTER

Die Benutzung der nachfolgenden Signalwörter und Symbole erfolgt zur Identifizierung der Sicherheitsmeldungen in dieser Anleitung:

Das in weiß auf rotem Hintergrund geschriebene Wort „GEFAHR“, in Verbindung mit einem Sicherheitssymbol, kennzeichnet eine Gefahrensituation die, wenn Sie nicht vermieden wird, zu ernsthaften Verletzungen und zum Tod führt.



D010097

Das in schwarz auf orangefarbenem Hintergrund geschriebene Wort „WARNUNG“, in Verbindung mit dem Sicherheitssymbol, kennzeichnet eine Gefahrensituation die, wenn Sie nicht vermieden wird, zu ernsthaften Verletzungen und zum Tod führen könnte.



D010098

„HINWEIS“ kennzeichnet eine Situation die, wenn sie nicht vermieden wird, zu Sach- oder Umweltschäden führen könnte. Eine „HINWEIS“-Situation führt nicht zu einer Gefahr für Menschen.





ALLGEMEINE SICHERHEITSSYMBOL

Dieses allgemeine Sicherheitssymbol kennzeichnet wichtige Sicherheitsmeldungen in diesem Handbuch. Wenn Sie dieses Symbol sehen, seien Sie aufmerksam; es geht um Ihre Sicherheit. Lesen und verstehen sie die nachfolgende Mitteilung und unterrichten Sie andere Benutzer von dieser.



SYMBOLE FÜR OBLIGATORISCHE MAßNAHMEN

Diese Maßnahmen sind hervorgehoben durch weiße Symbole auf blauem Hintergrund. Diese Symbole stellen die entsprechenden Maßnahmen vor, die Sie vornehmen **müssen**, um eine Gefahr zu beseitigen, die durch ein Gefahrensymbol gekennzeichnet ist.

			
Lesen Sie bitte das Handbuch. Es ist obligatorisch, dass Sie das Benutzerhandbuch lesen.	Nadelloch-Leckage. Wenn Sie die Schläuche mit der unter Druck stehenden Flüssigkeit auf Lecks untersuchen, sollten Sie immer ein Hilfsmittel benutzen (Pappe oder ähnliches).	Halten Sie einen Sicherheitsabstand. Halten Sie genügend Sicherheitsabstand zum Gerät.	Lesen Sie bitte das Handbuch der Werkstatt. Lesen Sie das Handbuch, um sich über die sichere Benutzung und die sachgemäße Einstellung des Gerätes zu informieren.

SYMBOLE FÜR UNERLAUBTE MAßNAHMEN

Diese Maßnahmen sind gekennzeichnet durch rote Kreise, die wiederum von einer roten Linie diagonal durchzogen werden. Die unerlaubte Maßnahme ist immer in Schwarz geschrieben.

Diese Symbole zeigen Ihnen die Maßnahme auf, die **vermeidet** werden **muss**. Hierbei geht es nicht um eine persönliche Entscheidung oder Beurteilung, sondern um eine unbestreitbare Anleitung.


	
Gefahren bei der Bolzenbohrung. Benutzen Sie nicht Ihre Hände, um nach solchen hydraulischen Lecks zu suchen!	Gefahrenzone. Es ist verboten, sich in Gefahrenzonen aufzuhalten. Betreten Verboten!

SYMBOLE FÜR PERSÖNLICHE SCHUTZAUSRÜSTUNG (PSA)

Diese Symbole sind genauso dargestellt wie die Symbole für obligatorische Maßnahmen. Auch diese sind obligatorisch, wo diese zutreffen.

Diese Symbole geben die entsprechenden Schutzmaßnahmen an, die vorgenommen werden **müssen**, um eine Gefahr zu beseitigen, die durch ein Gefahrensymbol gekennzeichnet ist.

Hierbei geht es nicht um eine persönliche Entscheidung oder Beurteilung, sondern um eine unbestreitbare Anleitung.



	
Tragen Sie ein zugelassenes Atemschutzgerät. Das Tragen eines Atemschutzgerätes ist obligatorisch während der Bedienung des Gerätes.	Tragen Sie einen zugelassenen Gehörschutz. Das Tragen eines Gehörschutzes ist obligatorisch während der Bedienung des Gerätes.

	
Tragen Sie einen zugelassenen Schutzhelm. Das Tragen eines Schutzhelms ist obligatorisch während der Bedienung des Gerätes.	Tragen Sie zugelassene Sicherheitsschuhe. Das Tragen von Sicherheitsschuhen ist obligatorisch während der Bedienung des Gerätes.



	
<p>Tragen Sie zugelassene Schutzhandschuhe. Das Tragen zugelassener Schutzhandschuhe ist während der Bedienung des Gerätes vorgeschrieben.</p>	<p>Tragen Sie eine zugelassene Schutzbrille. Das Tragen einer zugelassenen Schutzbrille ist während der Bedienung des Gerätes vorgeschrieben.</p>


GEFAHRENSYMBOL

Diese Symbole kennzeichnen eine mögliche Gefahr. Sie sind gekennzeichnet durch ein gelbes Dreieck mit schwarzen Symbolen und Rahmen.



	
<p>Allgemeine Gefahr. Dieses Symbol wird für Situationen benutzt, die nicht genau festgelegt sind.</p>	<p>Luftübertragene Schmutzstoffe. Gefahren, die im Zusammenhang mit dem Einatmen von Siliziumdioxid, Abgasen oder anderen gefährlichen Substanzen stehen.</p>

	
<p>Hängende Lasten. Gefahren, die im Zusammenhang mit dem Anheben von Geräten oder Einzelteilen während des Transportes, der Service-Arbeiten oder anderen Arbeitsphasen stehen.</p>	<p>Herumfliegende Splitter. Gefahren, die im Zusammenhang mit herumfliegenden Splintern oder anderen Teilchen während der Bedienung, der Wartung oder der Säuberung stehen.</p>

	
<p>Hochdruck. Gefahren, die im Zusammenhang mit unter Druck stehenden Einzelteilen oder Geräten stehen.</p>	<p>Quetschungen . Gefahren, die im Zusammenhang mit Quetschungen stehen, z.B. durch sich bewegende Teile.</p>


<p>Quetschungen der Hände. Gefahren, die im Zusammenhang mit Quetschungen der Hände stehen.</p>

AUFKLEBER AUF DEM GERÄT

 WARNUNG	
	ALLGEMEINE GEFAHR
	Unkenntnis über die Gefahren kann zu schweren Verletzungen oder zum Tod führen.
	Ersetzen Sie alle Sicherheitsaufkleber, die abhanden gekommen sind, die beschädigt sind oder sonst nicht mehr lesbar sind.

Sicherheitsaufkleber übermitteln die folgenden vier Dinge:

- Den Risiko-Schweregrad (durch das Signalwort „GEFAHR“ oder „WARNUNG“).
- Die Gefahrensituation (also die Art der Gefahr: Hochdruck, Staub usw.).
- Die Folgen, wenn man sich dieser Gefahr aussetzt.
- Wie sich die Gefahr vermeiden lässt.

Folgen Sie **IMMER** den Anleitungen der Sicherheitshinweise und den Symbolen auf den Sicherheitsaufklebern sowie der Anleitung im Handbuch, um schwere Verletzungen und Tod zu vermeiden!

Achten Sie darauf, dass die Sicherheitsaufkleber immer sauber und gut erkennbar sind. Kontrollieren Sie dies täglich. Sicherheitsaufkleber und -anleitungen, die nicht mehr vorhanden, beschädigt, übermalt oder lose sind, oder die nicht mehr lesbar sind, müssen ersetzt werden, bevor Sie das Gerät wieder bedienen.

Wenn sich ein Sicherheitsaufkleber auf einem Einzelteil befand, das ersetzt wurde, bringen Sie einen neuen auf dem Ersatzteil an. Wenn dieses Handbuch in Ihrer Sprache erhältlich ist, sind die Sicherheitsaufkleber auch in dieser erhältlich.

Auf diesem Hammer befinden sich spezielle Sicherheitsaufkleber. Machen Sie sich bitte mit allen Sicherheitsaufklebern vertraut. Der Bereich für die Sicherheitsaufkleber ist in der nachstehenden Abbildung dargestellt.

Für die Reinigung der Sicherheitsaufkleber verwenden Sie bitte ein Tuch, Wasser und Seife. Benutzen Sie keine Lösungsmittel, Benzin oder andere aggressive Chemikalien, um die Sicherheitsaufkleber zu reinigen.

Diese könnten den Kleber der Aufkleber auflösen. Dies kann dazu führen, dass die Klebeeigenschaft der Aufkleber abnimmt.

! DANGER
DUST HAZARD
 Breathing dust will cause death or severe injury.
 Always wear approved respirator.

! WARNING
IGNORING INSTRUCTIONS HAZARD
 Faulty handling practice could cause death or severe injury.
 Read and follow the instructions in the operator's manual.

! DANGER
HIGH PRESSURE HAZARD
 Improper handling of pressurized accumulator will cause death or severe injury.
 Read workshop manual before disassembly.
 Release pressure before disassembly.
 Recharge with nitrogen (N₂) only.

Rammer Hydraulic Hammer
 Model: XXXX
 Version: XXXXXXXX
 Serial number: XXXXXXXX
 Hammer weight: XXXX kg
 Min. working weight: XXXX kg
 Operating pressure: XXX-XXX bar
 XX-XX MPa
 Oil flow: XXX-XXX l/min
 Manufactured: XX / XXXX

Manufacturer:
 Sandvik Mining and Construction Oy
 Tavolintie 8
 15170 Lahti
 Finland

CE UK CA EAC



! WARNING
NOISE HAZARD
 Continuous exposure to noise above 80 dB(A) could cause hearing impairment.
 Wear approved hearing protectors.

! WARNING
FLYING OBJECTS HAZARD
 Fragments fly up to 40 m (130 ft) and could cause death or severe injury.
 Stop operation when a person enters hazard zone.
 Wear approved personal protective equipment.

LWA
XX dB

BA010066

2.2 PFLICHTEN DES NUTZERS

 WARNUNG	
	ALLGEMEINE GEFAHR
	Eine unsachgemäße Montage, Inbetriebnahme oder Wartung kann zu Verletzungen oder zum Tod führen!
	Dieses Produkt sollte nur von jemandem benutzt werden, der eine fundierte Ausbildung erhalten hat, und der die Kompetenz und die Fähigkeiten für sichere und fachgemäße Bedienung oder Wartung, aufweist.

Der sichere Gebrauch des Gerätes resultiert einerseits aus den vom Hersteller beim Entwurf und der Konstruktion umgesetzten Sicherheitsmaßnahmen und andererseits aus den Bedienfähigkeiten und den Sicherheitsmaßnahmen des Benutzers.

Es ist von großer Bedeutung, diese Benutzerinformationen an zukünftige Benutzer des Hammers weiterzugeben.

Bei der Benutzung des Hammers verbietet Rammer ausdrücklich, die folgenden Dinge zu konsumieren, besitzen oder zu verteilen:

- Rauschmittel und Narkotika
- Jegliche Art von legalen oder illegalen Drogen
- Gegenstände, die in Verbindung mit folgenden Dinge stehen
- Schusswaffen und nicht zugelassene Sprengstoffe



WARNUNG!

Bedienen Sie das Gerät nur dann, wenn Sie in der Lage dazu sind. Bedienen Sie das Gerät nicht, wenn Sie unter Einfluss von Rauschmitteln stehen (Alkohol, Drogen), wenn Sie müde sind oder sich sonst nicht in der Lage dazu fühlen (Fieber, Krankheit).

Die Sicherheitsinformationen umfassen Transport, Montage, Benutzung, Einstellungen, Betrieb, Säuberung, Fehlersuche, Wartung und Entsorgung der Maschine. Für jede diese Phasen sind sichere Arbeitsabläufe nötig.

Wenn Sie eine ausführlichere Anleitung wünschen, zögern Sie nicht, Ihren Rammer-Vertreter danach zu fragen.

Sicherheitsmaßnahmen, die auf der Basis der Benutzerinformationen vom Benutzer vorgenommen werden müssen:

- Die Benutzung von Persönlicher Schutzausrüstung (PSA).
- Bereitstellung und Benutzung von zusätzlichen Sicherungsmaßnahmen.

Für die Schutzkabine des Bedieners nutzen Sie bitte senkrecht-verlaufende Stahlgitter, separate Plastiknetze und Plastikfenster.

- Ständige Schulung in Baustellensicherheit und sicheren Arbeitsverfahren.

Andere bestimmte Probleme, die dem Benutzer bewusst sein sollten:

- Organisation der Baustelle und deren Überwachung.
- Sicherheit am Arbeitsplatz, einschließlich sicherer Arbeitsmaßnahmen.
- System von Arbeitsberechtigungen/-genehmigungen.

Alle Unfälle, auch Beinaheunfälle, muss Rammer ohne Verzug gemeldet werden, soweit dies Rammer-Geräte betrifft.

Die nachfolgenden Sicherheitsrichtlinien gelten für jeden, der mit dem Hammer, oder in der Umgebung des Hammers arbeitet.

- Die Verantwortung der eigenen Sicherheit, und der von Kollegen, liegt bei jedem selbst.
- Im Falle des Nichteinhaltens der Sicherheitsrichtlinien muss jeder informiert werden, sowohl die Kollegen als auch der zuständige Bauaufseher.



WARNUNG!

Ersatzteile, die zugelassen sind, finden Sie auf der Liste für Ersatzteile. Die Verwendung von nicht-zugelassenen Einzelteilen kann zu Gesundheitsschäden beim Benutzer führen und ist deswegen verboten.

UMGANG MIT BERUFSBEDINGTEN GEFAHREN

Jede mechanische Ausrüstung stellt eine Gefahrenquelle dar, wenn sie unvorsichtig oder ohne vorschriftsmäßige Wartung eingesetzt wird. Beim Einsatz und bei der Wartung von Maschinen entstehen die meisten Unfälle durch die Nichtbeachtung grundlegender Sicherheitsregeln oder Vorsichtsmaßnahmen.

Da es unmöglich ist, jede nur erdenkliche Situation vorherzusehen, die eine potentielle Gefahr mit sich bringen könnte, können die Warnhinweise in diesem Handbuch und am Werkzeug nicht alle Eventualitäten berücksichtigen.

Sicherheit bedeutet jedoch mehr als nur die Beachtung von Warnhinweisen. Wenn Sie mit dem Werkzeug arbeiten, müssen Sie sich stets bewusst sein, welche potentiellen Gefahren bestehen und wie Sie diese vermeiden können.

Der Benutzer muss immer eine örtliche Risikoeinschätzung vornehmen, bevor er mit der Arbeit beginnt. Diese Einschätzung, die Analyse der Gefahren in Echtzeit (RTHA), stellt sicher, dass der Werkzeugnutzer über die vor ihm liegende Arbeit nachdenkt:

- Führen Sie täglich eine Analyse der Gefahren in Echtzeit (RTHA) auf der Baustelle durch, bevor Sie Ihre Arbeit antreten. Legen Sie einen geeigneten Fluchtweg für Notfälle fest.
- Identifizieren Sie potenzielle Gefahren, die Sie, Ihre Kollegen, die Umwelt, Ihr Gerät und/oder Ihre Arbeitsweise während der Bedienung betreffen könnten.
- Analysieren Sie die Risiken und realisieren Sie die Maßnahmen, um diese Risiken zu minimieren oder auszuschließen.
- Stellen Sie sicher, dass das Gerät nicht durch die von Ihnen gewählte Bedienungsart oder Wartung unsicher gemacht wird.

Vor der Benutzung des Hammers sollten Sie die Baustelle überprüfen. Das Gewicht des Gerätes oder die Vibration des Hammers während der Bedienung kann Gebäudeteile (Mauern, Dächer, Brücken, Böden) zum Einsturz bringen. Sorgen Sie dafür, dass Sie und umstehende Personen sich außerhalb der Gefahrenzone befinden.

**WARNUNG!**

Dieses Produkt sollte nur von jemandem benutzt werden, der eine fundierte Ausbildung erhalten hat, und der die Kompetenz und die Fähigkeiten für die sichere und fachgemäße Bedienung oder Wartung aufweist.

Nur fähiges Personal sollte die Bedienung und andere Aufgaben ausführen dürfen. Der Arbeitgeber muss:

- Schulungen und Einweisungen anbieten.
- Schulungsmethoden überprüfen.
- Kompetenzen und Fähigkeiten prüfen.
- Regelmäßig die Benutzerleistung überwachen und einschätzen.

**WARNUNG!**

Dieser Hammer ist nur für den professionellen Einsatz gedacht! Vor allem bei der Miete von Geräten muss das Mietunternehmen sicher stellen, dass der Benutzer die ausreichenden Fähigkeiten und das Wissen hat, eine sichere und fachgemäße Bedienung und Wartung von Trägergerät und Hammer zu gewährleisten.

WERKSTATTSERVICE

Werkstattservice (Montage/Demontage) für den Hammer sollte von geschultem und autorisiertem Personal ausgeführt werden. Für weitere Informationen setzen Sie sich bitte mit Ihrem Rammer-Händler in Verbindung.

NATIONALE SICHERHEITSBESTIMMUNGEN

Die Befolgung nationaler Sicherheitsbestimmungen liegt zu jeder Zeit in der Verantwortung des Benutzers. Besonderes Augenmerk sollte auf die Bestimmungen bezüglich Staub, Lärm und Vibrationen gelegt werden.

Unwissenheit ist keine Entschuldigung für das Nichteinhalten der geltenden Gesetze des Landes. Machen Sie sich mit den nationalen Sicherheitsbestimmungen vertraut.

SPEZIFISCHE SICHERHEITSBESTIMMUNGEN FÜR BAUSTELLEN

Diese Baustellen-Bestimmungen dürfen den staatlichen Sicherheitsbestimmungen nicht widersprechen. Die Baustellen-Bestimmungen sollten Produkt- oder Gerätetransport, Baustellenzugang, Persönliche Schutzausrüstung (PSA), und Arbeitszeiten beinhalten.

Die Bestimmungen sollten auch den Eintritt eines Unfalls miteinbeziehen: was sollte man tun, wen kontaktiert man und andere Fragen.

Die Bestimmungen müssen, genau wie die gesetzlichen Richtlinien, zu jeder Zeit befolgt werden.

REGELMÄßIGE SICHERHEITSINSPEKTIONEN

Es ist wichtig, das Gerät vor der Benutzung gründlich zu prüfen, um die sichere Verwendung zu gewährleisten. Prüfen Sie das Gerät vor jeder Inbetriebnahme auf Mängel und Schäden, damit diese gemeldet und repariert werden können.

Der Bediener ist verantwortlich für:

- Die Überprüfung des Hammers nach den Anforderungen des Benutzerhandbuchs vor, während und nach der Bedienung des Gerätes.
- Die Sicherheitsausrüstung wie die Sicherheitsaufkleber, zusätzliche Sicherheitsmaßnahmen und sonstiges sollte regelmäßig geprüft und repariert werden, wenn sie beschädigt ist.

Besonderes Augenmerk sollten Sie dabei auf die Gefahr des Einatmens von Siliziumdioxid legen. Reinigen Sie regelmäßig Ihren Arbeitsbereich, um die Staubkonzentration in der Luft zu minimieren.









REGELMÄßIGE WARTUNG

Die regelmäßige Wartung ist eine wichtige Maßnahme, um die Sicherheit und die Leistung des Hammers zu gewährleisten und sicher zu stellen. Folgen Sie den gegebenen Anleitungen zur Wartung und Inspektion des Hammers.

Regelmäßige Inspektionen sind vor allem an den Verbindungen der hydraulischen Schläuche wichtig.

HINWEIS! Schlechte Qualität des Hydraulik-Öls, Mangel an Schmierfett oder ein zu großer Abstand zwischen Werkzeug und Werkzeughülse können zu Schäden an den Innenteilen des Hammers führen.

PERSÖNLICHE SCHUTZAUSRÜSTUNG (PSA)

 WARNUNG	
      	<p>ALLGEMEINE GEFAHR</p> <p>Der Mangel an zugelassener PSA kann zu schweren Verletzungen oder zum Tod führen.</p> <p>Tragen Sie zugelassene PSA (Atemschutz, Schutzhelm, Gehörschutz, Sicherheitsschuhe, Sicherheitshandschuhe, Schutzbrille)</p>

Gerätebenutzer und jeder, der sich in der Nähe des Hammers befindet, MUSS zugelassene Persönliche Schutzausrüstung (PSA) tragen.

Hierzu gehört u.a. (ohne darauf beschränkt zu sein):

- Zugelassener Gehörschutz
- Zugelassener Atemschutz
- Zugelassene Schutzbrille
- Zugelassene Sicherheitsschuhe
- Zugelassener Schutzhelm
- Zugelassene Sicherheitshandschuhe
- Zugelassene Warnweste.

Tragen Sie keine lockersitzende Kleidung oder Schmuck, da sich diese in den Armaturen verfangen können. Langes Haar sollten Sie zusammenbinden.

Für besondere Umstände kann es möglich werden, dass Sie zusätzliche PSA benötigen.

2.3 VERWENDUNGSZWECK

Verwendungszweck der Maschine

Verwenden Sie den Hydraulikhammer an einem Trägergerät für Abbruch, Grabungen, Abbau oder Bergbau.

Bestimmte Bedingungen für Einsatzorte

Dieser Hammer wurde zur Benutzung bei Standard-Umweltbedingungen entwickelt. Es gelten folgende Einschränkungen:

- Die Umgebungstemperatur sollte zwischen -20 °C und +80 °C liegen.
- **WARNUNG! Die Nutzung des Hammers in einer explosiven Atmosphäre (Benzindämpfe, Kohlenstaub...) ist strengstens untersagt.** Das Werkzeug kann, bei Kontakt mit dem zu bearbeitenden Material, Funken erzeugen - diese können eine explosive Atmosphäre entzünden.

Die Eigenschaften des zu verarbeitenden Materials

Der Hammer reduziert die Fragmentgröße von Beton, Stein, hartem oder gefrorenem Untergrund, Asphalt, Hüttenschlacke oder ähnlichem Material, und wurde ausschließlich für diese Anwendungen konzipiert.



WARNUNG!

Besondere Bedingungen, wie z.B. Radioaktivität, Asbest, chemische, giftige oder biologische Gefahren, erfordern bedingungslosen Einsatz von spezifischen Gefahrabwehrverfahren und Schutzmaßnahmen.

Unter derartigen besonderen Bedingungen müssen Sie die Methoden und Vorsichtsmaßnahmen in Zusammenarbeit mit den örtlichen und staatlichen Behörden einer Prüfung unterziehen. Die weitere Benutzung sollte nur nach Absprache und nach Bewilligung geschehen.

Verbotene Verwendung der Maschine

Jegliche Benutzung dieses Hammers, die außerhalb der zweckmäßigen Bestimmung liegt, nicht den durch das Design vorgegebenen Umweltbedingungen entspricht oder auf nicht geeignetem Material ist verboten.

Die Benutzung dieses Hammers ist vor allem unter folgenden Umständen verboten:

- Der Benutzer des Gerätes hat dieses Handbuch weder gelesen noch verstanden.
- Der Benutzer hat das Handbuch des Trägergeräts weder gelesen noch verstanden.
- Ein Sicherheitsmerkmal des Geräts kann aus irgendeinem Grund seinen Zweck nicht erfüllen.
- Es wurde keine Gefahrenanalyse in Echtzeit (RTHA) der Baustelle durchgeführt, und dem Benutzer ist dadurch der Fluchtweg im Falle eines Notfalls nicht bekannt.
- Der Benutzer trägt keine ausreichende und zugelassene Persönliche Arbeitsschutzausrüstung (PSA).
- Es befinden sich Personen in der Gefahrenzone des Hammers.
- Der Hammer befindet sich außerhalb der technischen Begrenzungen, wie sie in den Technischen Spezifizierungen aufgeführt sind. Dies gilt vor allem für das Gewicht des Trägergeräts, den Druck des Hydraulik-Öls und den Ölfluss.



WARNUNG!

Benutzen Sie weder den Hammer noch die Hebeöse, um externe Lasten zu heben.



WARNUNG!

Bedienen Sie den Hammer nicht, wenn Sie unter Einfluss von Rauschmitteln stehen (Alkohol, Drogen), wenn Sie müde sind oder sich sonst nicht in der Lage dazu fühlen (Fieber, Krankheit).

Vorhersehbarer Missbrauch

Aufgrund von Fahrlässigkeit oder dem Weiterlaufen des Gerätes zu jeder Zeit, kann es zu vorhersehbarem Missbrauch kommen.

Dies kann mit hoher Wahrscheinlichkeit zu erheblichen Person- und Sachschäden führen. Beispiele für ein solches Verhalten sind:

- Das Bedienen des Produkts außerhalb der Benutzungsgrenzen: Das Produkt nicht auf einem Trägergerät mit zu geringer Tragfähigkeit benutzen! Bedienen Sie das Gerät nicht unter Wasser! Bedienen Sie das Gerät nicht außerhalb anderer Benutzungsgrenzen.
- Führen Sie vor dem Betrieb immer eine Inspektion der Baustelle und der Geräte durch (RTHA).
- Unprofessionelle Bedienung: Bedienen Sie das Gerät nicht ohne eine geeignete Ausbildung. Bedienen Sie das Gerät nicht, wenn Ihr Zustand es nicht zulässt.
- Bedienung von defekten Geräten: **HINWEIS! Sollten Sie einen Konstruktionsfehler oder ein Leck in der Hydraulik bemerken, stellen Sie sofort den Betrieb des Hammers ein!**

Vorhersehbarer Missbrauch ist keine ausreichende Entschuldigung, erheblichen Schaden am Gerät, der Umwelt oder an Personen zu verursachen.

Haftung

Rammer übernimmt keine Haftung für Person- oder Sachschäden, die durch unbefugten Gebrauch, Fahrlässigkeit oder unbefugte Modifikationen des Hammers entstanden sind.

2.4 MODIFIKATIONEN UND KORREKTUREN AM PRODUKT

Alle nicht durch das Handbuch autorisierten Modifikationen und Korrekturen, die die Wartung, Bedienung, Sicherheit und die Verfügbarkeit des Gerätes beeinflussen, müssen schriftlich vom Hersteller vor der Umsetzung genehmigt werden. Die Genehmigung erfordert eine sorgfältige Risikoeinschätzung, in dem Umfang, dass alle bekannten Risiken und neuen Risiken, die durch die Modifikation entstehen könnten, bekannt sind.

Veränderungen und Modifikationen ohne eine ausreichende Risikoeinschätzung, -beseitigung und -minderung und ohne angemessene Sicherheitsmaßnahmen, können zum Tod, zu ernsthaften Verletzungen oder zu Sachschäden führen.





Nicht genehmigte Modifikationen können zu einem zusätzlichen Gewicht am Gerät führen. Dies kann die Stabilität während des Hebevorgangs und die Stabilität des Trägergeräts beeinflussen. Weiterhin kann es dazu führen, dass Sicherheitsaspekte funktionsunfähig gemacht werden. Aus diesem Grund sollten unautorisierte Modifikationen nicht vorgenommen werden.

Wenn Modifikationen und Korrekturen ohne die schriftliche Erlaubnis des Herstellers, vorgenommen werden, die Wartung, Bedienung, Sicherheit und Verwendung des Gerätes beeinflussen, ist der Hersteller nicht verantwortlich für jede Art von Unfall mit Todesfolge, Verletzungen oder Schäden am Gerät.

Sollten Sie jedoch eine Modifikation oder Korrektur als nötig erachten, wenden Sie sich bitte an ihren Händler, um sich mit dem Hersteller und dem Design-Team in Verbindung zu setzen.

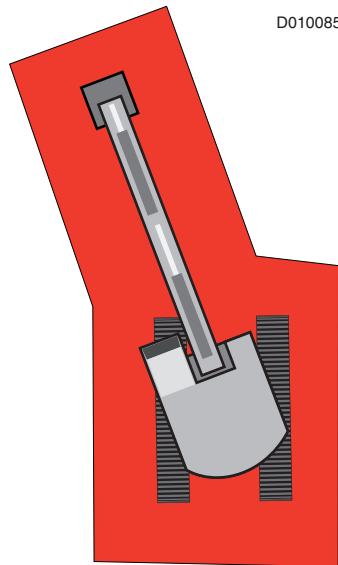
Jede Art von Modifikation oder Korrektur, die ohne die Erlaubnis des Herstellers vorgenommen wurden, führt dazu, dass die Gewährleistung neu überprüft werden muss. Dies geschieht für jeden Fall einzeln. Dies kann dazu führen, dass ein Garantierantrag nicht angenommen wird.

2.5 GEFAHRENZONE

 GEFAHR	
  	GEFAHRENZONE: QUETSCHGEFAHR
	Sollten Sie sich durch die Bewegung der Maschine am Gerät verfangen, kann dies zu ernsthaften Verletzungen oder zum Tod führen.
	Sorgen Sie dafür, dass Sie und umstehende Personen sich außerhalb der Gefahrenzone der Trägermaschine befinden.
	Während der Montageüberprüfung kann es möglich werden, sich in der Gefahrenzone aufhalten zu müssen. Benutzen Sie dafür Ihre zugelassene PSA. Achten Sie vor allem auf fliegende Gegenstände.

Sorgen Sie dafür, dass Sie und umstehende Personen sich außerhalb der Gefahrenzone befinden. Stoppen Sie sofort die Bedienung des Gerätes, wenn umstehende Person die Gefahrenzone betreten.

Es gibt mehrere verschiedene Gefahrenzonen-Level für dieses Gerät. Die Risiken für umstehende Personen in der Gefahrenzone I umfassen Quetschungen durch den Hammer, die Trägergerät, den Kranausleger oder anderes schweres Gerät. Diese Zone verläuft 5 Meter (15 Fuß) um die Maschine.



Niemand darf sich während der Bedienung des Hammers in dieser Zone I aufhalten.



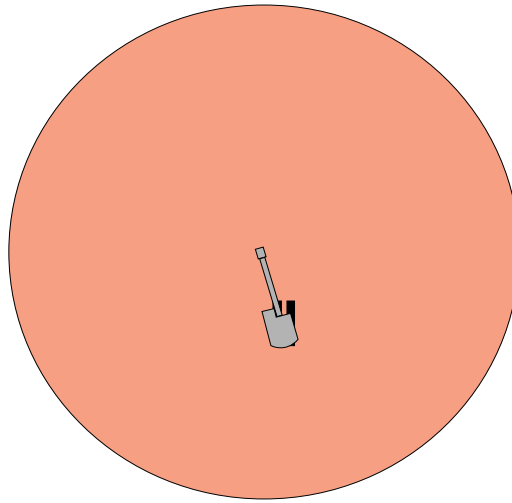
WARNUNG!

Es liegt in der Verantwortung des Benutzers, das Gerät sofort zu stoppen, wenn umstehende Personen in die Gefahrenzone I treten sollten.

Die Risiken für umstehende Personen in der Gefahrenzone II umfassen Lärm, Staub und herum fliegende Steinfragmente, das unter Druck stehende Öl aus einem Leck im Hydraulikschlauch und andere Gefahren. Diese Gefahrenzone verläuft für jede einzelne dieser Gefahren 40m (130 Fuß) um den Hammer.

Es liegt in der Verantwortung des Benutzers, das Gerät sofort zu stoppen, wenn umstehende Personen in die Gefahrenzone II treten sollten.

Wenn nötig, stellen Sie sicher, dass Zugänge zur Baustelle von Barrieren und Zäunen begrenzt sind. Dies ist häufig bei Straßenarbeiten und Abbrucharbeiten nötig.



D010086




Die Gefahrenzone III bezieht sich auf die Stabilität des Trägergerätes. Es liegt in der Verantwortung des Benutzers sicher zu stellen, dass das Trägergerät stabil ist, vor allem dann, wenn der Ausleger sich seitlich zum Fahrgestell befindet.

3. SICHERHEIT

Dieser Abschnitt über Sicherheit erläutert Arbeitsrisiken und gibt Ihnen eine Anleitung für die richtigen Sicherheitsmaßnahmen bei Gefahren, die auf der Baustelle auftreten können.

Lesen und verstehen Sie die Schutzmaßnahmen, die in den Sicherheitskapiteln aufgelistet sind, bevor Sie den Hammer benutzen.

3.1 HEBEN VON LASTEN

 WARNUNG	
 	GEFAHREN BEIM HEBEN
	<p>Fehlerhaftes Ausführen der Hebearbeiten kann zu schweren Verletzungen und zum Tod führen.</p> <p>Sorgen Sie dafür, dass Sie und umstehende Personen sich während der Hebearbeiten außerhalb der Gefahrenzone befinden. Achten Sie darauf, dass sich die Last nie über Personen befindet. Achten Sie darauf, dass sich niemand auf der zu hebenden Last befindet.</p>

Kontrollieren Sie das Gewicht des Hammers. Dies finden Sie auf dem Seriennummern-Aufkleber auf dem Hammer. Kontrollieren Sie auch das Gewicht des Befestigungswinkels und des Gerätes. Überprüfen Sie insbesondere bei bolzengesicherten Hämmern das gemeinsame Gewicht von Hammer und Schnellkupplungswinkel.

Stellen Sie sicher, dass das Trägergerät und das Hebe- und Transportwerkzeug ausreichend Kapazität zum Führen des Gerätegewichts haben.

Fehlerhafte Hebearbeiten oder Hebegeräte können zu Verletzungen und zum Tod führen. Ordnungsgemäßes und zugelassenes Hebezubehör für alle Einzelteile verwenden, die schwerer als 20 kg (44 lb) sind. Versuchen Sie nicht, schwere Einzelteile mit der Hand zu heben, zu wenden oder zu bewegen.

Verwenden Sie das Hebezubehör ordnungsgemäß und sicher. Stellen Sie sicher, dass die Hebeöse in der Vorrichtung befestigt ist. Wenn nötig, entfernen Sie Schmutz von den Löchern in der Hebeöse und deren Gewinde. Benutzen Sie kein selbstgefertigtes, repariertes oder beschädigtes Hebezubehör.

Vergewissern Sie sich, dass die Hebeöse für die Anwendung geeignet und für das gesamte Produktgewicht zugelassen ist, insbesondere dort, wo der Befestigungswinkel angebracht ist. Die Hubringe dürfen während des Hebevorgangs nicht seitlich belastet werden. Benutzen Sie Unterlegscheiben für die Ösen, um ungünstige Lastrichtungen zu vermeiden.

Benutzen Sie die Hebeöse nicht für das Aufschlagelement, um den gesamten Hammer zu heben.

Verwenden Sie den Hammer oder das Werkzeug des Hammers nicht zum Anheben von Gegenständen. Durch das Gewicht des Hammers, des Winkels und des Werkzeugs ist die sichere Hebekapazität des Trägergeräts in den meisten Fällen vollkommen ausgenutzt.

Sicherheitsanweisungen für Hebearbeiten

Es folgen einige allgemeine Sicherheitsanweisungen für Hebearbeiten. Beachten Sie außerdem immer strikt die lokalen und nationalen Normen für Maschinen und Hebewerkzeuge. Beachten Sie bitte, dass die unten stehende Liste nicht vollständig ist. Stellen Sie stets sicher, dass die von Ihnen gewählten Verfahren für Sie und umstehende Personen ungefährlich sind.

- Niemals Hebearbeiten über Personen hinweg ausführen. Es dürfen sich keine Personen unter hängender Last aufhalten.
- Keine Personen hochziehen und niemanden auf der zu hebenden Last zulassen.
- Seitliches Ziehen der Last vermeiden. Seilreserve langsam straffen. Starten und Stoppen langsam und vorsichtig durchführen.
- Last einige Zentimeter anheben und überprüfen, bevor weiter gehoben wird. Prüfen, dass die Last gut ausgeglichen ist. Auf lose Gegenstände überprüfen.
- Gehobene Last nie unbeaufsichtigt lassen. Stets Lastüberwachung sicherstellen.
- Heben Sie niemals Lasten, die über der Nennleistung liegen.
- Alle Hebeausrüstungen vor der Verwendung überprüfen. Kein verdrehtes oder beschädigtes Hebezeug verwenden. Schützen Sie die Hebeausrüstung vor scharfe Kanten.
- Alle örtlichen Sicherheitsanweisungen befolgen.

3.2 VERPACKUNG, TRANSPORT UND LAGERUNG

Halten Sie sich von heißen Oberflächen fern. Benutzen Sie dafür Ihre zugelassene PSA.

Ordnungsgemäßes und zugelassenes Hebezubehör für alle Einzelteile verwenden, die schwerer als 20 kg (44 lb) sind. Versuchen Sie nicht, schwere Einzelteile mit der Hand zu heben, zu wenden oder zu bewegen. Vermeiden Sie plötzliche Bewegungen, da dies zu unerwarteten Gerätebewegungen führen kann.

Kontrollieren Sie das Gewicht des Hammers. Dies finden Sie auf dem Seriennummern-Aufkleber auf dem Hammer. Kontrollieren Sie auch das Gewicht des Befestigungswinkels und des Gerätes. Überprüfen Sie insbesondere bei bolzengesicherten Hämmern das gemeinsame Gewicht von Hammer und Schnellkupplungswinkel.




Stellen Sie sicher, dass das Trägergerät und das Hebe- und Transportwerkzeug ausreichend Kapazität zum Führen des Gerätegewichts haben.

Sichern Sie Einzelteile wie Schläuche, Werkzeuge, Werkzeugboxen während des Transportes so, dass diese sich nicht unkontrolliert in Bewegung setzen.

Sichern Sie die Geräte während des Transports und der Aufbewahrung. Folgen Sie ordnungsgemäßen Transportverfahren. Lagern Sie die Geräte nur kurzfristig in der Waagerechten.

Lagern Sie die Geräte in der Waagerechten auf einem ebenem Grund, der diese Last tragen kann. Lagern und transportieren Sie die Geräte auf einer Palette, die eine ausreichende Lastkapazität besitzt. Stapeln Sie nie Geräte oder Paletten, auf denen Geräte gelagert werden, übereinander.

3.3 DAS GAS IM AKKUMULATOR STEHT UNTER DRUCK

 GEFAHR	
 	GEFAHR DURCH HOCHDRUCK
	Falscher Umgang mit dem unter Druck stehenden Akkumulator kann schwere Verletzungen mit Todesfolge verursachen.
	LESEN SIE DAS WERKSTATT-HANDBUCH vor der Demontage!
	Benutzen Sie nur STICKSTOFF (N₂) für die Aufladung!





Lassen Sie den Druck aus dem Akkumulator, bevor Sie das Gerät etwa via Luftfracht transportieren oder am Hammer Werkstattarbeiten vornehmen.

Benutzen Sie zum Aufladen des Akkumulators ausschließlich Stickstoff (N₂). Bei Verwendung anderer Gase kann der Akkumulator explodieren. Dies kann zu schweren Verletzungen oder zum Tod führen.

Der Akkumulator verfügt über keinerlei Druckentlastungsventil. Schließen Sie das Ventil der Gasflasche, sobald das Messgerät den korrekten Ladedruck anzeigt.

Lassen Sie des Gasdrucks aus dem Akkumulator und den Öldruck im Hammer ab, bevor Sie mit der Demontage des Hammers beginnen. Dies kann zu schweren Verletzungen oder zum Tod führen.

3.4 PRÄVENTION VON QUETSCHUNGEN UND SCHNITTWUNDEN

 WARNUNG	
  	<p>QUETSCHGEFAHR</p> <p>Sich bewegende oder fallende Geräte und andere Einzelteile können schwere Verletzungen verursachen und zum Tod führen.</p> <p>Sorgen Sie dafür, dass Sie und umstehende Personen sich außerhalb der Gefahrenzone befinden.</p>

Montieren oder demontieren Sie den Hammer vom Trägergerät niemals, wenn dieser sich in einer vertikalen Position befindet und nur durch den Erdboden gestützt wird. Der Hammer könnte auch einen sehr harten Untergrund durch das Demontieren instabil machen.

Stellen Sie sicher, dass das Trägergerät die Last der Geräte in allen Situationen und Richtungen richtig tragen kann. Stabilität ist vor allem bei Anwendungen mit großer Reichweite ein Problem.

Sichern Sie den Hammer ausreichend, wenn Sie unter diesem arbeiten. Verlassen Sie sich nicht auf die hydraulischen Zylinder, um den Hammer zu stützen. Der Hammer kann herunter fallen, wenn der Steuerhebel bewegt wird oder die hydraulische Leitung bricht. Der Hammer kann auch herunterfallen, wenn es zu Driftbewegungen in den Hydraulikzylindern kommt.

Wenn der Hammer über Steuergestänge verfügt, ändert sich das Spiel im Bereich der Steuergestänge mit der Bewegung des Hammers.

Halten Sie Abstand zu den rotierenden und sich bewegenden Einzelteilen. Versuchen Sie niemals, Veränderungen an der Maschine durchzuführen, während diese läuft. Es sei denn, Sie erhalten andere Anweisungen.

Für die Lagerung und den Transport sollten Sie sicher stellen, dass die Last sicher verstaut wurde. Benutzen Sie geeignete Paletten und stellen Sie sicher, dass der Untergrund geeignet für die Last ist.

3.5 DIE ENTNAHME AUS DER VERPACKUNG UND DIE MONTAGE

Entfernen Sie Eis, Schnee, Wasser sowie Verunreinigungen durch Öl oder Schmierstoffe vom Boden, um Rutschen, Stolpern oder Stürzen zu verhindern. Tragen Sie Sicherheitsschuhe. Entsorgen Sie Öl und Fettrückstände ordnungsgemäß. Stellen Sie sicher, dass die Lichtverhältnisse ausreichend für ein sicheres Arbeiten sind.

Ordnungsgemäßes und zugelassenes Hebezubehör für alle Einzelteile verwenden, die schwerer als 20 kg (44 lb) sind. Versuchen Sie nicht, schwere Einzelteile mit der Hand zu heben, zu wenden oder zu bewegen. Vermeiden Sie plötzliche Bewegungen, da dies zu unerwarteten Gerätebewegungen führen kann.

Führen Sie eine Sichtprüfung auf das Vorhandensein aller Einzelteile und Bolzen am Hammer durch. Kontrollieren Sie das Gewicht des Hammers. Dies finden Sie auf dem Seriennummern-Aufkleber auf dem Hammer. Kontrollieren Sie auch das Gewicht des Befestigungswinkels und des Gerätes.

Das plötzliche Ablösen von eingeklemmten Einzelteilen kann zu Quetschungen von Körperteilen führen. Vorsicht vor den scharfen Kanten der Einzelteile. Vorsicht vor dem Lärm durch Pneumatik und anderen Werkzeugen. Benutzen Sie dafür Ihre zugelassene PSA.

Stellen Sie sicher, dass das Trägergerät und das Hebe- und Transportwerkzeug ausreichend Kapazität zum Führen des Gerätegewichts haben.

Sichern Sie das Gerät während des Transports und der Aufbewahrung sachgemäß. Folgen Sie dem ordnungsgemäßen Transportverfahren. Sichern Sie das Gerät während der Montage sachgemäß. Positionieren Sie den Hammer stets in der Waagerechten, während Sie das Trägergerät montieren!

Verständigen Sie sich mit Ihren Mitarbeitern von vornherein auf Handzeichen. Setzen Sie nicht voraus, dass die Mitarbeiter diese Zeichen kennen.

Platzieren Sie das Trägergerät auf einen ebenen, geraden Untergrund, bevor Sie die Montage, die Bedienung oder die Wartung des Geräts beginnen. Steigen Sie nicht auf das Gerät. Es befindet sich stets eine Gefahrenzone um das Gerät. Nutzen Sie eine ordnungsgemäße Arbeits-Standfläche für sicheren Einstieg. Wenn Arbeits-Standflächen benutzt werden, müssen diese auf einem ebenen und stabilen Untergrund stehen.

Während der Montageüberprüfung kann es möglich werden, sich in der Gefahrenzone des Hammers aufhalten zu müssen. Benutzen Sie dafür Ihre zugelassene PSA. Achten Sie vor allem auf fliegende Gegenstände.

Fliegende Bruchstücke stellen eine große Gefahr dar, wenn Sie den Haltebolzen des Werkzeugs oder andere Bolzen eintreiben. Tragen Sie eine geeignete Schutzbrille. Benutzen Sie ordnungsgemäße Werkzeuge. Benutzen Sie dafür Ihre zugelassene PSA.

Kontrollieren Sie die Haltebolzen regelmäßig. Kontrollieren Sie die Bolzen des Befestigungswinkels regelmäßig auf Lockerungen.

Platzieren Sie den Kranausleger in einer geeigneten Position, um eine ergonomische Verbindung der Schläuche zu ermöglichen. Kontrollieren Sie die Enden der Schläuche regelmäßig auf Verbindungsschäden. Nutzen Sie nur geeignete Bolzen mit ordnungsgemäßer Kapazität, um den Hammer zu montieren.

Kontrollieren Sie die Hammerfunktion und -montage immer im Freien. Stellen Sie den Motor ab, wenn das Gerät nicht gebraucht wird. Sorgen Sie für eine gute Entlüftung der Auspuffgase während der Motor läuft.

Kontrollieren Sie regelmäßig den bolzengesicherten Schließmechanismus an der Trägermaschine für Hämmer mit Bolzen bzw. die Halterung für Hämmer, die mit einer Halterung montiert sind.

3.6 VOR DER BENUTZUNG / ALS NEUER BENUTZER

Sichern Sie das Gerät während des Transports und der Aufbewahrung sachgemäß. Folgen Sie dem ordnungsgemäßen Transportverfahren. Stellen Sie sicher, dass das Trägergerät und das Hebe- und Transportwerkzeug ausreichend Kapazität zum Führen des Gerätegewichts haben.

Platzieren Sie das Trägergerät auf einen ebenen, geraden Untergrund, bevor Sie die Montage, die Bedienung oder die Wartung des Geräts beginnen. Steigen Sie nicht auf das Gerät. Es befindet sich stets eine Gefahrenzone um das Gerät. Nutzen Sie eine ordnungsgemäße Arbeits-Standfläche für sicheren Einstieg. Wenn Sie Standflächen benutzen, stellen Sie sicher, dass diese auf einem stabilen Untergrund stehen.

Sorgen Sie dafür, dass Sie und umstehende Personen sich außerhalb der Gefahrenzone des Trägergeräts befinden.

Vorsicht vor starken Vibrationen! Berühren Sie niemals einen vibrierenden Hammer oder die pulsierenden Schläuche. Vibrationen erschweren das Entfernen der Hände enorm. Benutzen Sie eine Kunststoffummantelung um die Schläuche, um diese vor kleinen Lecks zu schützen. Benutzen Sie ein Stück Pappe, um kleinste Lecks zu entdecken. Benutzen Sie dafür Ihre zugelassene PSA.

Führen Sie eine Sichtprüfung auf das Vorhandensein aller Einzelteile und Bolzen am Hammer durch. Kontrollieren Sie die Haltebolzen regelmäßig. Kontrollieren Sie die Bolzen des Befestigungswinkels regelmäßig auf Lockerungen.

Fliegende Bruchstücke stellen eine große Gefahr dar, wenn Sie den Haltebolzen des Werkzeugs oder andere Bolzen eintreiben. Tragen Sie eine geeignete Schutzbrille. Benutzen Sie ordnungsgemäße Werkzeuge. Benutzen Sie dafür Ihre zugelassene PSA.

Platzieren Sie den Kranausleger in einer geeigneten Position, um eine ergonomische Verbindung der Schläuche zu ermöglichen. Kontrollieren Sie die Enden der Schläuche regelmäßig auf Verbindungsschäden. Verwenden Sie für die Montage des Hammers nur geeignete Bolzen mit ordnungsgemäßer Kapazität.

Kontrollieren Sie die Hammerfunktion und -montage immer im Freien. Stellen Sie den Motor ab, wenn das Gerät nicht gebraucht wird. Sorgen Sie für eine gute Entlüftung der Auspuffgase während der Motor läuft.

Kontrollieren Sie regelmäßig den bolzengesicherten Schließmechanismus an der Trägermaschine für Hämmer mit Bolzen bzw. die Halterung für Hämmer, die mit einer Halterung montiert sind.

Entfernen Sie alle Hindernisse, die die Maschine behindern. Vorsicht vor Gefahrenstellen wie Leitungen und Gräben.

Überprüfen Sie die Stabilität der Ebene, auf der Sie arbeiten. Das Herunterfallen von einer Ebene mit dem Trägergerät kann zu schweren Verletzungen und zum Tod führen.

Um genügend Abstand zu Zäunen und anderen Hindernissen während der Bedienung halten zu können, sollten Sie die Breite des Gerätes kennen.

Achten Sie auf Hochspannungsleitungen und Starkstromkabel, die erdverlegt sind. Wenn die Maschine in Kontakt mit diesen Leitungen kommt, kann es zu ernsthaften Verletzungen und zum Tod durch Stromschlag kommen.

Achten Sie auf Wasser- und Abwasserleitungen und andere erdverlegte Versorgungsleitungen.

3.7 BETRIEB

Stellen Sie sicher, dass die Lichtverhältnisse ausreichend für ein sicheres Arbeiten sind. Bewegen Sie sich vorsichtig auf der Baustelle, um Stolpern, Ausrutschen und Stürzen zu vermeiden. Tragen Sie Sicherheitsschuhe.

Sichern Sie das Gerät während des Transports und der Aufbewahrung sachgemäß. Folgen Sie dem ordnungsgemäßen Transportverfahren. Lagern und transportieren Sie die Geräte auf einer Palette, die eine ausreichende Lastkapazität besitzt. Stellen Sie sicher, dass das Trägergerät und das Hebe- und Transportwerkzeug ausreichend Kapazität zum Führen des Gerätegewichts haben. Benutzen Sie weder den Hammer noch die Hebeöse auf dem Hammer, um externe Lasten zu heben.

Platzieren Sie das Trägergerät auf einem ebenen, geraden Untergrund, bevor Sie die Montage, die Bedienung oder die Wartung des Geräts beginnen. Steigen Sie nicht auf das Gerät. Es befindet sich stets eine Gefahrenzone um das Gerät. Nutzen Sie eine ordnungsgemäße Arbeits-Standfläche für sicheren Einstieg. Wenn Sie Arbeits-Standflächen benutzen, stellen Sie sicher, dass diese auf einem ebenen und stabilen Untergrund stehen.

Führen Sie täglich eine Analyse der Gefahren in Echtzeit (RTHA) auf der Baustelle durch, bevor Sie Ihre Arbeit antreten. Legen Sie einen geeigneten Fluchtweg für Notfälle fest. Verständigen Sie sich mit Ihren Mitarbeitern von vornherein auf Handzeichen. Setzen Sie nicht voraus, dass die Mitarbeiter diese Zeichen kennen.

Informieren Sie Andere immer darüber, was Sie wann und wo machen. Halten Sie stets ein Mobiltelefon griffbereit. Informieren Sie den Bauleiter, wenn Sie die Baustelle verlassen.

Sorgen Sie dafür, dass Sie und umstehende Personen sich außerhalb der Gefahrenzone des Trägergeräts befinden.

Fahren Sie nie mit einem Baggerlader, während sich der Kranausleger und der Hammer außerhalb der seitlichen Radbreite befinden. Die Bedienung des Hammers in dieser ‚Transport‘-Position kann zu schweren Schäden an vorbeifahrenden Autos und schlimmen Verletzungen bei Fußgängern führen.

Die Nutzung des Hammers in einer explosiven Atmosphäre (Benzindämpfe, Kohlenstaub...) ist strengstens untersagt.

Vorsicht vor starken Vibrationen! Berühren Sie niemals einen vibrierenden Hammer oder die pulsierenden Schläuche. Vibrationen erschweren das Entfernen der Hände enorm. Benutzen Sie eine Kunststoffummantelung um die Schläuche, um diese vor kleinen Lecks zu schützen. Benutzen Sie ein Stück Pappe, um kleinste Lecks zu entdecken. Vermeiden Sie heiße Oberflächen. Benutzen Sie dafür Ihre zugelassene PSA.

Dauerbelastung durch Vibration kann zu Gesundheitsschäden führen. Montieren Sie eine geeignete Sitzmöglichkeit in der Kabine. Rammer empfiehlt ausdrücklich, den Hammer nur mit Trägergeräten zu benutzen, die mit ROPS (Überrollschutz) und FOPS (Steinschlagschutz) ausgestattet sind.

Führen Sie eine Sichtprüfung auf das Vorhandensein aller Einzelteile und Bolzen am Hammer durch. Kontrollieren Sie die Haltebolzen regelmäßig. Kontrollieren Sie die Bolzen des Befestigungswinkels regelmäßig auf Lockerungen.

Fliegende Bruchstücke stellen eine große Gefahr dar, wenn Sie den Haltebolzen des Werkzeugs oder andere Bolzen eintreiben. Tragen Sie eine geeignete Schutzbrille. Benutzen Sie ordnungsgemäße Werkzeuge. Benutzen Sie dafür Ihre zugelassene PSA.

Stellen Sie den Motor ab, wenn das Gerät nicht gebraucht wird. Sorgen Sie für eine gute Entlüftung der Auspuffgase während der Bedienung der Maschine.

Kontrollieren Sie regelmäßig den bolzengesicherten Schließmechanismus an der Trägermaschine für Hämmer mit Bolzen bzw. die Halterung für Hämmer, die mit einer Halterung montiert sind.

Das Einatmen von Siliziumdioxid kann zu schweren Verletzungen und zum Tod führen. Tragen Sie immer einen ordnungsgemäßen Atemschutz.

Nutzen Sie zum Schutz des Führerhauses senkrecht-verlaufende Stahlgitter, separate Plastiknetze und Plastikfenster. Wenn Sie das Gerät bei hoher Umgebungstemperatur oder bei hoher Bedienungstemperatur (metallurgisch oder ähnliches) verwenden, nutzen Sie eine Kabine mit Klimaanlage. Ruhnen Sie angespannte Muskeln regelmäßig aus, wenn Sie ergonomisch ungünstige Arbeiten ausführen, wie z.B. bei Arbeiten, bei denen der Gerätearm weit ausgefahren wird.

Dieser Hammer ist nur für den professionellen Einsatz gedacht. Besondere Bedingungen, wie Radioaktivität, Asbest, chemische, giftige oder biologische Gefahren, erfordern bedingungslosen Einsatz von spezifischen Gefahrabwehrverfahren und Schutzmaßnahmen.

3.8 DRUCKEINSCHLÜSSE IM HYDRAULIKSYSTEM

Druckeinschlüsse können zu plötzlichen Bewegungen der Maschine oder deren Anbau führen. Lassen Sie Vorsicht walten, wenn Sie die Hydraulikleitungen oder -anschlüsse trennen. Das unter Druck stehende Öl kann, wenn es freigesetzt wird, zu einem Peitscheffekt führen. Das unter Druck stehende Öl kann, wenn es freigesetzt wird, herausspritzen. Das Öl kann nach längerem Betrieb heiß sein.

Wenn Sie mit einem Schmier-System arbeiten, stellen Sie sicher, dass Sie den Druck ablassen, bevor sie Leitungen, Anschlüsse o.ä. trennen.

Bevor Sie Hydraulikschläuche lösen oder anschließen, müssen Sie den Motor des Trägergerätes abschalten und die Steuerungen betätigen, damit der in den Schläuchen anstehende Überdruck abgelassen wird.

Die Druckeinschlüsse können sich auch lange, nachdem die Maschine abgeschaltet wurde, noch in dem Hydraulikzyklus befinden. Wenn Sie den Druck nicht korrekt ablassen, kann dies dazu führen, dass die Hydraulikflüssigkeit oder Gegenstände wie Rohrverschlusschrauben plötzlich entweichen können.

Warten Sie mindestens 10 Minuten um sicherzugehen, dass sich der Druck im System abgebaut hat, bevor irgendwelche Schläuche, Leitungen oder andere Geräteteile entfernt werden. Dies kann zu schweren Verletzungen oder zum Tod führen.

3.9 HEIßE SUBSTANZEN

Heißes Öl oder heiße Einzelteile können zu Personenschäden führen. Lassen Sie kein heißes Öl auf Ihre Haut laufen. Lassen Sie auch keine heißen Einzelteile Ihre Haut berühren.

Lassen Sie den Druck im Luftkanalsystem, im Hydrauliksystem oder im Schmier-System ab, bevor sie jegliche Leitungen, Anschlüsse o. ä. trennen.

Metallteile, wie Ventile oder Karosserieteile können die gleiche Temperatur wie das Hydrauliköl haben.

Die Spitze des Werkzeugs kann während des Betriebs sehr heiß werden. Stellen Sie sicher, dass das Werkzeug ausreichend Zeit zum Abkühlen hatte, bevor Sie es anfassen.

3.10 ENTFLAMMBARE FLÜSSIGKEITEN

Alle Brennstoffe, viele Schmiermittel und einige Kühlmittelgemische sind brennbar.

Brennbare Flüssigkeiten, die auf heiße Oberflächen oder elektrische Einzelteile auslaufen oder verschüttet werden, können ein Feuer entzünden. Feuer kann zu schweren Verletzungen und zu Sachschäden führen.

Entfernen Sie alle brennbaren Materialien, wie Brennstoffe, Öl und Rückstände am Hammer. Sorgen Sie dafür, dass sich keine brennbaren Materialien auf dem Hammer ansammeln.

Lagern Sie Brennstoffe und Schmiermittel in den vorgesehenen Behältern, die nicht für unbefugte Personen zugänglich sind. Lagern Sie ölige Lappen und andere brennbare Materialien in Schutzbehältern. Rauchen Sie nicht in Räumen, in denen brennbares Material gelagert wird.

Bedienen Sie den Hammer nicht in der Nähe von Feuer.

Nehmen Sie keine Schweißarbeiten an Leitungen oder Behältern vor, die brennbare Flüssigkeiten enthalten. Führen Sie an Leitungen oder Behältern, die brennbare Flüssigkeiten enthalten, keinen Brennschnitt durch. Reinigen Sie diese Leitungen und Behälter gründlich mit nicht-brennbaren Lösungsmitteln vor dem Ausführen von Schweißarbeiten und Brennschnitt.

3.11 EINDÄMMEN VON AUSGELAUFENER FLÜSSIGKEIT

Stellen Sie immer sicher, dass Flüssigkeiten während der Inspektion, der Wartung, des Testens, der Einstellung und der Reparatur des Gerätes nicht auslaufen. Halten Sie einen Auffangbehälter für die Flüssigkeit bereit, wenn sie Fächer öffnen oder demontieren.

Benutzen Sie Werkzeuge und Geräte, die zum Eindämmen und Sammeln von Flüssigkeiten geeignet sind.

Die nicht ordnungsgemäße Entsorgung der Abfallprodukte kann die Umwelt schädigen. Benutzen Sie immer auslaufsicherere Behälter, wenn Sie Flüssigkeiten ablassen. Lassen Sie die Abfallprodukte nicht auf den Boden laufen, in ein Waschbecken oder in eine Wasserquelle fließen.

Folgen Sie allen örtlichen Gesetzen für die Entsorgung der Flüssigkeiten.

3.12 REINIGUNG UND WARTUNG

Ersetzen Sie alle beschädigten, abhanden gekommenen oder nicht mehr lesbaren Sicherheitsaufkleber.

Entfernen Sie Eis, Schnee, Wasser sowie Verunreinigungen durch Öl oder Schmierstoffe vom Boden, um Rutschen, Stolpern oder Stürzen zu verhindern. Tragen Sie Sicherheitsschuhe. Entsorgen Sie Öl und Fettrückstände ordnungsgemäß.

Steigen Sie nicht auf das Gerät. Es befindet sich stets eine Gefahrenzone um das Gerät. Nutzen Sie eine ordnungsgemäße Arbeits-Standfläche für sicheren Einstieg.

Vorsicht vor starken Vibrationen! Berühren Sie niemals einen vibrierenden Hammer oder die pulsierenden Schläuche. Vibrationen erschweren das Entfernen der Hände enorm. Benutzen Sie eine Kunststoffummantelung um die Schläuche, um diese vor kleinen Lecks zu schützen. Benutzen Sie ein Stück Pappe, um kleinste Lecks zu entdecken. Vermeiden Sie heiße Oberflächen. Benutzen Sie dafür Ihre zugelassene PSA.

Führen Sie die Demontage oder den Service erst aus, wenn das Hydrauliköl im Hammer abgekühlt ist. Das Öl im Hammer kann sehr heiß sein. Arbeiten Sie nicht mit den hydraulischen Schläuchen (Verbinden/Trennen), wenn das Öl heiß ist. Benutzen Sie dafür Ihre zugelassene PSA.

Fliegende Bruchstücke stellen eine große Gefahr dar, wenn Sie den Haltebolzen des Werkzeugs oder andere Bolzen eintreiben. Tragen Sie eine geeignete Schutzbrille. Benutzen Sie ordnungsgemäße Werkzeuge. Benutzen Sie dafür Ihre zugelassene PSA.

Bevor Sie den Hammer reinigen, stellen Sie den Druck wieder her und bringen Sie die Leitung wieder an, um zu verhindern, dass Wasser und Schmutz in den Hammer dringen.

Druckluft und/oder Wasser können dazu führen, dass Ablagerungen und/oder heißes Wasser aus der Leitung austreten. Dies kann zu schweren Verletzungen führen.

Wenn Druckluft und/oder Druckwasser für die Reinigung benutzt wird, tragen Sie Schutzkleidung, Sicherheitsschuhe und Augenschutz. Der Schutz für Ihre Augen sollte sowohl eine Schutzbrille als auch einen Gesichtsschutz beinhalten.

Der Maximalwert der Druckluft, die Sie zur Reinigung benutzen, sollte unter 205 kPa (30 psi) liegen. Der Maximalwert des Druckwassers, das Sie zur Reinigung benutzen, sollte unter 275 kPa (40 psi) liegen.

3.13 VOR-ORT REPARATUR

Platzieren Sie das Trägergerät auf einen ebenen, geraden Untergrund, bevor Sie die Montage, die Bedienung oder die Wartung des Geräts beginnen. Lassen Sie den inneren Druck des Hammers und des Akkumulators ab, bevor Sie mit dem Service, der Demontage oder der Verschrottung beginnen. **Laden Sie den Akkumulator nur mit Stickstoff!** Benutzen Sie dafür Ihre zugelassene PSA.

Versuchen Sie nicht, schwere Einzelteile mit der Hand zu heben, zu wenden oder zu bewegen. Vermeiden Sie plötzliche Bewegungen, da dies zu unerwarteten Gerätebewegungen führen kann.

Wenn Sie das Werkzeug austauschen, stellen Sie sicher, dass sich weder Finger, Hände noch andere Extremitäten zwischen dem Hammer und dem Erdboden oder dem Gerät befinden. Vermeiden Sie heiße Oberflächen. Benutzen Sie dafür Ihre zugelassene PSA.

Sichern Sie das Gerät während des vor-Ort Services ordnungsgemäß. Halten Sie den Hammer immer in der Waagerechten! Achten Sie auf unerwartete Bewegungen des Kranauslegers. Steigen Sie nicht auf das Gerät. Es befindet sich stets eine Gefahrenzone um das Gerät. Nutzen Sie eine ordnungsgemäße Arbeits-Standfläche für sicheren Einstieg.

Fliegende Fragmente stellen eine große Gefahr dar, wenn Sie den Hammer mit den Haltebolzen in den Boden einschlagen. Tragen Sie eine geeignete Schutzbrille. Benutzen Sie ordnungsgemäße Werkzeuge. Benutzen Sie dafür Ihre zugelassene PSA.

Bringen Sie ein „Nicht Bedienen“-Schild oder ein ähnliches Warnschild am Startschalter des Gerätes an, bevor Sie mit der Wartung oder Reparatur am Gerät beginnen.

Versuchen Sie niemals, Veränderungen an der Maschine durchzuführen, während diese läuft. Es sei denn, Sie erhalten andere Anweisungen. Halten Sie Abstand zu den rotierenden und sich bewegenden Einzelteilen.

Vor Durchführung von Schweißarbeiten am Hammer sind der Generator und die Batterie des Trägergerätes abzuklemmen, wenn der Hammer am Trägergerät befestigt ist. Beachten Sie, dass Schweißarbeiten am Werkzeug des Hammers dieses unbrauchbar machen.

Benutzen Sie alle Reinigungsmittel mit Vorsicht. Lagern Sie Wartungsflüssigkeiten niemals in Glasbehältern. Lassen Sie alle Flüssigkeiten in geeignete Behälter abfließen.

3.14 DEMONTAGE

Stellen Sie sicher, dass das Trägergerät und das Hebe- und Transportwerkzeug ausreichend Kapazität zum Führen des Gerätegewichts haben.

Sorgen Sie dafür, dass Sie und umstehende Personen sich während der Hebearbeiten außerhalb der Gefahrenzone befinden. Achten Sie darauf, dass sich die Last nie über Personen befindet. Achten Sie darauf, dass sich niemand auf der zu hebenden Last befindet. Benutzen Sie kein selbstgefertigtes, repariertes oder beschädigtes Hebezubehör. Verwenden Sie das Hebezubehör ordnungsgemäß und sicher. Sichern Sie das Gerät während des Transports und der Aufbewahrung sachgemäß. Folgen Sie dem ordnungsgemäßen Transportverfahren.

Wenn Sie das Werkzeug austauschen, stellen Sie sicher, dass sich weder Finger, Hände noch andere Extremitäten zwischen dem Hammer und dem Erdboden oder dem Gerät befinden.

Das Öl im Hammer kann sehr heiß sein. Arbeiten Sie nicht mit den hydraulischen Schläuchen (Verbinden/Trennen), wenn das Öl heiß ist. Vermeiden Sie heiße Oberflächen. Benutzen Sie dafür Ihre zugelassene PSA.

Sichern Sie das Gerät während des vor-Ort Services ordnungsgemäß. Halten Sie den Hammer immer in der Waagerechten! Achten Sie auf unerwartete Bewegungen des Kranauslegers. Steigen Sie nicht auf das Gerät. Es befindet sich stets eine Gefahrenzone um das Gerät. Nutzen Sie eine ordnungsgemäße Arbeits-Standfläche für sicheren Einstieg.

3.15 WERKSTATTSERVICE

Den Werkstattservice dürfen nur in einer von Rammer genehmigten Werkstatt mit Fachpersonal durchgeführt werden. Unprofessioneller Service stellt ein beachtliches Risiko für das Wartungspersonal dar. Der Service durch ungeschultes Personal stellt auch ein Risiko für den Benutzer des Gerätes dar. Es besteht ein hohes Risiko für Materialschäden, die hohe Kosten verursachen können.

3.16 VERSCHROTTUNG

Wenn Sie das Werkzeug entfernen, stellen Sie sicher, dass sich weder Finger, Hände noch andere Extremitäten zwischen dem Hammer und dem Erdboden oder dem Gerät befinden.

Lassen Sie den inneren Druck des Hammers und des Akkumulators ab, bevor Sie mit dem Service, der Demontage oder der Verschrottung beginnen. Lassen Sie die Flüssigkeiten aus dem Hydraulikhammer, bevor Sie mit der Verschrottung beginnen. Benutzen Sie dafür Ihre zugelassene PSA.

Plastik- (Verschleißplatten, Schaumgummi usw.) und Gummitteile (Dichtungen, Schwingungsdämpfer, Stecker) müssen Sie auf der Müllkippe entsorgen. Verbrennen Sie diese Materialien nicht.

Folgen Sie allen örtlichen Gesetzen bei der Entsorgung von Flüssigkeiten.

Eine nicht ordnungsgemäße Entsorgung der Abfallprodukte kann die Umwelt schädigen. Benutzen Sie immer auslaufsicherere Behälter, wenn Sie Flüssigkeiten ablassen. Lassen Sie die Abfallprodukte nicht auf den Boden laufen, in ein Waschbecken oder in eine Wasserquelle fließen.

Recyceln Sie alle Metallteile des Hammers durch Standard-Verschrottung.

4. SICHERHEIT WÄHREND DES BETRIEBS

4.1 ORDNUNGSGEMÄßE BEDIENUNG

Bedienen Sie den Hammer nur, wenn Sie in der Trägermaschine sitzen. Während der Bedienung der Trägermaschine müssen Sie angeschnallt sein. Bedienen Sie die Steuerung nur, wenn der Motor an ist. Tragen Sie während der Bedienung der Trägermaschine und des Hammers eine Sicherheitsbrille.

Bewegen Sie den Hammer langsam auf einer Freifläche, um zu kontrollieren, ob die Steuerung und das Schutzsystem ordnungsgemäß funktionieren. Bevor Sie die Trägermaschine bewegen, stellen Sie sicher, dass niemand dadurch in Gefahr gebracht wird.

Befördern Sie den Hammer dicht am Boden. Nähern Sie sich keinem Klippenrand, Baugrube oder Abhang.

Behalten Sie während der Bedienung des Hammers die Kontrolle über die Trägermaschine. Ein Einsatz der Ausrüstung über die konstruktionsbedingten Leistungsgrenzen hinaus kann zu Schäden bei Mensch und Maschine führen.

Informieren Sie sich über die maximalen Abmessungen des Trägergerätes mit montiertem Hammer im Betriebszustand.




Stellen Sie sicher, dass zwischen dem Werkzeug und den stationären Objekten genügend Abstand besteht, wenn Sie die Maschine manövrieren.

Verstehen Sie die häufigen Handsignale der Baustelle, und die Personen, die autorisiert sind, diese Signale zu geben. Bestätigen Sie Ihre Kenntnisse der Signale mit anderen Mitarbeiter, bevor Sie die Arbeit beginnen. Nehmen Sie nur Handsignale von einer Person an.

Erlauben Sie kein unbefugtes Personal auf dem Gerät.

Während der Bedienung kann die Spitze des Werkzeuges extrem heiß werden. Bedienen Sie den Hammer nicht in der Nähe von brennbaren Flüssigkeiten.

4.2 LUFTÜBERTRAGENE SCHMUTZSTOFFE

 GEFAHR	
 	STAUBGEFAHR
	Das Einatmen von Staub kann zu schweren Verletzungen oder zum Tod führen!
	Tragen Sie immer einen ordnungsgemäßen Atemschutz.

Schützen Sie sich selbst und umstehende Personen vor Schmutzstoffen aus der Luft. Das Einatmen von Staub kann zu schweren Verletzungen oder zum Tod führen.

Tragen Sie immer ein Atemschutzgerät, das vom Hersteller für diese Art von Arbeit zugelassen wurde. Es ist entscheidend, dass Sie die Atemschutzvorrichtungen vor winzigen Staubteilchen schützt, die die Staublungenkrankheit oder andere ernsthafte Lungenkrankheiten hervorrufen können.

Bedienen Sie die Geräte nicht, bevor Sie sicher sind, dass Ihre Atemschutzvorrichtung einwandfrei funktioniert. Dies bedeutet, dass Sie die Atemschutzvorrichtung überprüfen müssen, um sicherzustellen, dass sie sauber ist, ihr Filter gewechselt wurde und den vorgesehenen Schutz bietet.

Stellen Sie sicher, dass das System zur Staubunterdrückung in Ihrem Gerät einwandfrei funktioniert. Ist dies nicht der Fall, unterbrechen Sie Ihre Arbeit unverzüglich.

Vergewissern Sie sich zu jeder Zeit, dass sich kein Staub mehr auf Ihren Stiefeln und Ihrer Kleidung befindet.

Die kleinsten Staubteilchen sind die, die der Gesundheit am meisten schaden. Möglicherweise sind diese derart fein, dass Sie sie nicht sehen können.

Denken Sie daran, dass Sie sich vor den Gefahren, die durch das Einatmen von Staub entstehen, schützen müssen. Ansonsten kann es zu schweren Verletzungen oder zum Tod kommen.

Den Sicherheitsaufkleber auf dem Produkt und den darauf zu lesenden Text können Sie nachstehend lesen.

„STAUBGEFAHR

Das Einatmen von Staub kann zu schweren Verletzungen oder zum Tod führen.

Tragen Sie immer einen ordnungsgemäßen Atemschutz.“



4.3 HERUMFLIEGENDE SPLITTER

Schützen Sie umstehende Personen vor fliegenden Steinsplittler. Bedienen Sie den Hammer oder das Trägergerät nicht, wenn sich Personen ohne ausreichende PSA in der Nähe des Gerätes befinden.

Die sichere Entfernung für ungeschützte Personen liegt bei etwa 40 m (130 ft). Beenden Sie die Arbeiten mit dem Hammer unverzüglich, wenn Personen ohne ausreichende PSA näher als 40 m kommen sollten.

Nutzen Sie Sicherheitsbarrieren zum Schutz vor fliegenden Bruchstücken, wenn Sie in der Nähe von Personen oder Gebäude arbeiten müssen, die der Maschine näher als 40 m kommen.

Sicherheitsbarrieren müssen auch aufgestellt werden, falls ungeschützte Personen die Gefahrenzone betreten könnten (= einigermaßen vorhersehbarer Missbrauch).

Schützen Sie sich selbst vor fliegenden Steinsplittlern. Fliegende Objekte oder Schmutz können zu ernsthaften Verletzungen und zum Tod führen. Tragen Sie eine Schutzbrille und Gehörschutz während der Bedienung der Maschine, um Verletzungen der Augen und Ohren zu vermeiden.

Die Europäische Norm EN 474-1 über die Sicherheit bei Erdbaumaschinen verlangt angemessenen Bedienschutz, wie z.B. kugelsicheres Glas, Maschengewebe oder gleichwertigen Schutz bei der Bedienung eines Trägergeräts, das mit einem Hammer ausgerüstet ist.

Stellen Sie immer sicher, dass das Gerät mit einem Schutz vor fliegenden Objekten ausgerüstet ist.

Bei der Messung des Hammer-Betriebsdrucks arbeiten Sie im Gefahrenbereich des Hammers. Halten Sie sich von sich bewegenden Geräten fern. Benutzen Sie dafür Ihre zugelassene PSA. Dies kann zu schweren Verletzungen oder zum Tod führen.

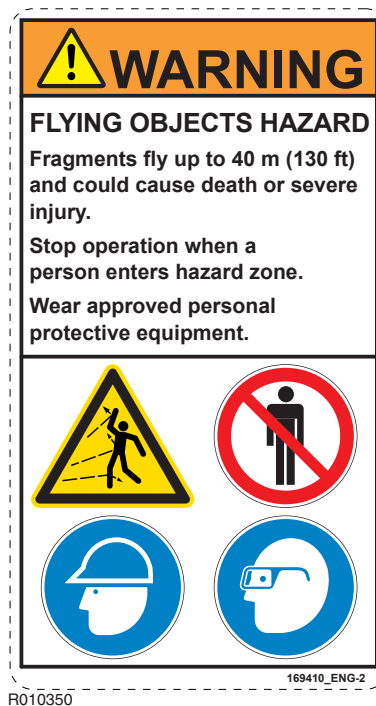
„GEFAHR DURCH FLIEGENDE OBJEKTE

Den Sicherheitsaufkleber auf dem Produkt können Sie nachstehend lesen.

Bruchstücke können bis zu 40 m (130 Fuß) fliegen und dadurch schwere Verletzungen und den Tod verursachen.

Unterbrechen Sie sofort die Bedienung der Maschine, wenn eine Person die Gefahrenzone betritt.

Tragen Sie nur zugelassene persönliche Schutzausrüstung.“



4.4 LÄRM

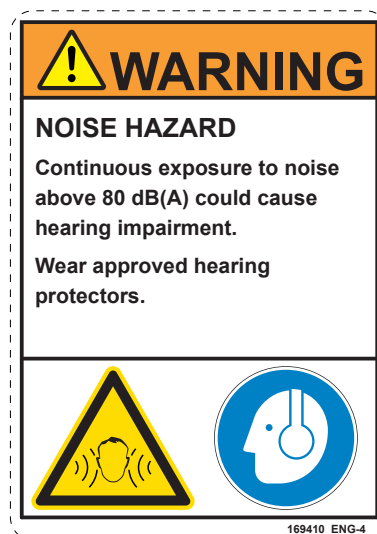
Ein Hammer in Betrieb erzeugt einen hohen Lärmpegel. Tragen Sie immer einen Gehörschutz, um Personenschäden zu vermeiden.

Den Sicherheitsaufkleber auf dem Produkt können Sie nachstehend lesen.

„LÄRMGEFAHR

Eine andauernde Lärmeinwirkung von über 80 dB(A) führt zu Hörschäden.





Benutzen Sie dafür Ihren zugelassenen Gehörschutz.“



R010351

4.5 HOCHDRUCK-LECKS VON DER GRÖÖE EINES NADELÖHRS

Feine Strahlen der unter Druck stehenden Hydraulikflüssigkeit können in die Haut eindringen und dort ernste allergische Reaktionen und Wundbrand hervorrufen.

 WARNUNG	
  	HOCHDRUCK-NADELÖHR-LECKGEFAHR
	Der unter Druck stehende Strahl der Hydraulikflüssigkeit kann in das Körpergewebe eindringen und schwere Verletzungen, unter Umständen mit Todesfolge, hervorrufen.
	Berühren Sie keine feinen Strahlen der Hydraulikflüssigkeit, die unter hohem Druck stehen. Prüfen Sie nicht mit den Fingern auf austretende Hydraulikflüssigkeit. Wenn Sie eine undichte Stelle vermuten, nähern Sie sich dieser nicht mit dem Gesicht.

Halten Sie immer ein Stück Karton an die zu untersuchende Stelle und prüfen Sie daraufhin den Karton auf Zeichen von Hydraulikflüssigkeitslecks. Sollte Flüssigkeit in Ihre Haut eintreten, müssen Sie dies sofort behandelt lassen. Lassen Sie sich von einem Doktor behandeln, der mit dieser Art von Verletzung vertraut ist.

Halten Sie während dieses Vorgangs Personen von den Hydraulikschläuchen fern.

Unter Systemdruck stehende Hydraulikflüssigkeit kann zu Verletzungen führen. Bevor Sie Hydraulikschläuche lösen oder anschließen, müssen Sie den Motor des Trägergerätes abschalten und die Steuerungen betätigen, damit der in den Schläuchen anstehende Überdruck abgelassen wird.

Lassen Sie die Hydraulikflüssigkeit auf die Raumtemperatur abkühlen, bevor Sie die Schläuche trennen.

Benutzen Sie immer auslaufsicherere Behälter, wenn Sie Flüssigkeiten ablassen. Lassen Sie die Abfallprodukte nicht auf den Boden laufen, in ein Waschbecken oder in eine Wasserquelle fließen.

Eine nicht ordnungsgemäße Entsorgung der Abfallprodukte kann die Umwelt schädigen. Potenziell gefährliche Flüssigkeiten sollten Sie nach den örtlichen Regulationen entsorgen.

4.6 ASBEST, RADIOAKTIVE ODER GIFTIGE ANWENDUNGEN

Schützen Sie sich und umstehende Personen vor Asbest, radioaktiver und giftiger Luftverschmutzung.



Unterbrechen Sie sofort die Arbeit, wenn Sie vermuten, dass bis dahin unbekannte Bestände an Asbest oder radioaktivem oder giftigem Material auf der Baustelle vorhanden sind. Setzen Sie den Baustellenleiter und Behörden über den Fund in Kenntnis.

Wenn Sie über die Bestände von Asbest, radioaktivem oder giftigem Material Bescheid wissen, befolgen Sie die örtlichen Gesetze und Regulationen für diesen Einsatz. Benutzen Sie Gasmasken und andere ausreichende PSA.

Verwenden Sie Persönliche Schutzausrüstung (PSA). Dazu gehören auch Druckanzüge. Es ist wichtig, dass Sie sich selbst und umstehende Personen vor kleinsten Staubpartikeln, die Asbestose oder andere schwere Lungenkrankheiten hervorrufen können, schützen. Verwenden Sie das Produkt erst, wenn Sie sicher sind, dass die Atemschutzgeräte einwandfrei funktionieren. Dies bedeutet, dass Sie die Atemschutzvorrichtung überprüfen müssen, um sicherzustellen, dass sie sauber ist, ihr Filter gewechselt wurde und den vorgesehenen Schutz bietet.

Alle Geräte und Einzelteile, die von Rammer geliefert werden, sind asbestfrei. Rammer empfiehlt Ihnen, nur originale Ersatzteile von Rammer zu nutzen. Befolgen Sie die folgenden Richtlinien, wenn Sie mit Ersatzteilen, die Asbest enthalten oder mit asbesthaltigen Schutt arbeiten.

Gerätekomponenten, die Asbestfasern enthalten könnten, sind Bremsbeläge, Bremsbänder, Futterstoff, Kupplungsplatten und einige Dichtungen. Das benutzte Asbest in diesen Komponenten ist normalerweise in Harz eingebunden oder versiegelt. Normale Handhabung ist nicht gefährlich.

Wenn Staub, der Asbest enthalten könnte, vorhanden ist, befolgen Sie die folgenden Richtlinien:

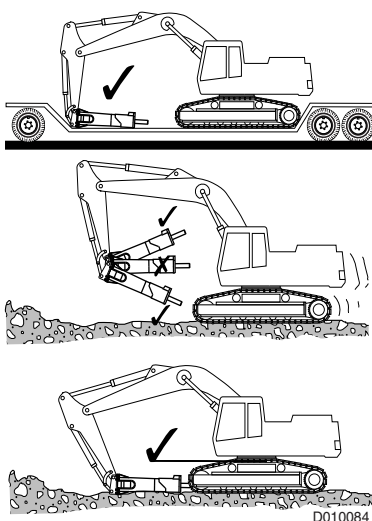
- Nutzen Sie niemals Druckluft für die Reinigung.
- Vermeiden Sie Bürsten, die Asbest enthalten.
- Vermeiden Sie Schleifmaterial, das Asbest enthält.
- Für die Entfernung von asbesthaltigem Material benutzen Sie bitte Nassreinigung.
- Nutzen Sie Lüftungsanlagen bei andauernden Bedienungsarbeiten.
- Tragen Sie ein ordnungsgemäßes Atemschutzgerät, wenn Sie keine andere Möglichkeit haben, den Staub einzudämmen.
- Handeln Sie nach den Anwendungsregeln und Vorschriften auf dem Arbeitsplatz. In den USA richten Sie sich bitte nach den Bestimmungen der Organisation für Sicherheit und Gesundheitsschutz am Arbeitsplatz/ Occupational Safety and Health Administration (OSHA).
- Befolgen Sie die Umweltbestimmungen für die Entsorgung von Asbest.
- Halten Sie sich fern von Bereichen, die Asbestpartikel in der Luft enthalten könnten.
- Entsorgen Sie Müll ordnungsgemäß.

Ansonsten kann es zu schweren Verletzungen oder zum Tod kommen.

5. TRANSPORT, LAGERUNG UND AUFSTELLUNG

5.1 TRANSPORTPOSITION

Die Transport- und Parkstellungen sind nachfolgend dargestellt. Wenn Sie das Trägergerät mit eingesetztem Hammer bewegen, müssen sie sich vergewissern, dass sich der Hammer nicht zu dicht vor dem Trägergerät befindet und nicht gegen das Fenster des Fahrerhauses gerichtet ist.



Wenn Sie den Hammer ohne Anbauplatte bewegen, montieren Sie eine Platte oder einen Träger am Gehäuse, damit der Hammer nicht vom Gehäuse fällt.

Für zusätzliche Informationen zum Transport des Trägergeräts beziehen Sie sich auf das Benutzer- und Bedienungshandbuch des Trägergeräts.

5.2 LAGERUNG

Beachten Sie die nachstehenden Punkte bei der Lagerung des Hammers. Auf diese Weise werden die wichtigsten Bestandteile des Gerätes vor Rost geschützt, und die Maschine kann bei Bedarf sofort installiert werden.

- Stellen Sie sicher, dass der Lagerbereich trocken ist.
- Entfernen Sie das Werkzeug vom Hydraulikhammer.
- Das untere Ende des Kolbens, der Meißel und die Meißelbuchsen müssen bei allen Hydraulikhämmern überall gut mit Fett geschützt werden.
- Verschließen Sie die Anschlüsse mit sauberen Stopfen, um das Austreten von Öl sowie das Eindringen von Schmutz in die Kupplungen zu vermeiden.
- Lagern Sie das Gerät stehend.
- Vergewissern Sie sich, dass das Abbruchwerkzeug nicht umfallen kann.

5.3 AUFSTELLUNG

Stellen Sie sicher, dass der Hammer mit dem Trägergerät kompatibel ist. Konsultieren Sie ihren Rammer-Händler für mehr Informationen.

Stellen Sie sicher, dass alle Einzelteile, die Sie angegeben haben, geliefert wurden.

Stellen Sie sicher, dass der Befestigungswinkel (Standard oder Schnellkupplung) der geeignete für das Trägergerät und den Hammer ist.

Stellen Sie sicher, dass die Ölschläuche für die Maximaleinstellungen zur Druckbegrenzung geeignet sind.

Wenn das Trägergerät mit einem Schnellkupplung-Befestigungswinkel ausgestattet ist, konsultieren Sie das Bedienungshandbuch des Winkels, bevor Sie versuchen, den Hammer zu montieren.

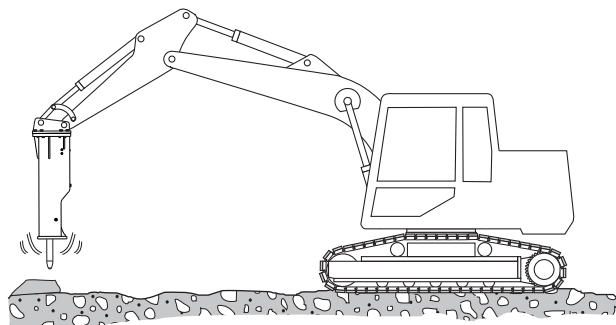
- Ein übermäßiges Gewicht des Winkels kann das Gewicht der Anbringung über die erlaubte Hebekapazität der Trägermaschine erhöhen.
- Ein zu leichter Winkels ist möglicherweise nicht in der Lage, den Hammer ordnungsgemäß zu stützen.
- Fehlerhafte Winkelgeometrie kann zu Berührungen und kostspieligen Schäden am Kranausleger führen.

Montieren und demontieren Sie den Hammer auf den/vom Kranausleger nur dann, wenn sich der Hammer in einer waagerechten Position befindet. Wenn der Hammer sich in einer Standposition befindet, ist es möglich, dass dieser durch nicht ausreichende Stützung oder durch eine plötzliche Bewegung des Kranauslegers umfällt.

Ziehen Sie die Bolzen des Befestigungswinkels auf das richtige Drehmoment an.

Während der Messung des Hammer-Betriebsdrucks befinden Sie sich im Gefahrenbereich des Hammers. Halten Sie sich von sich bewegenden Geräten fern. Benutzen Sie dafür Ihre zugelassene PSA. Dies kann zu schweren Verletzungen oder zum Tod führen.

Füllen Sie den Hammer nach einer Wartung oder längeren Stillstandzeit mit Öl. Heben Sie den Hammer vom Boden an und drücken Sie den Betriebsschalter des Hammers, um für einige Minuten Öl durch den Hammer fließen zu lassen.



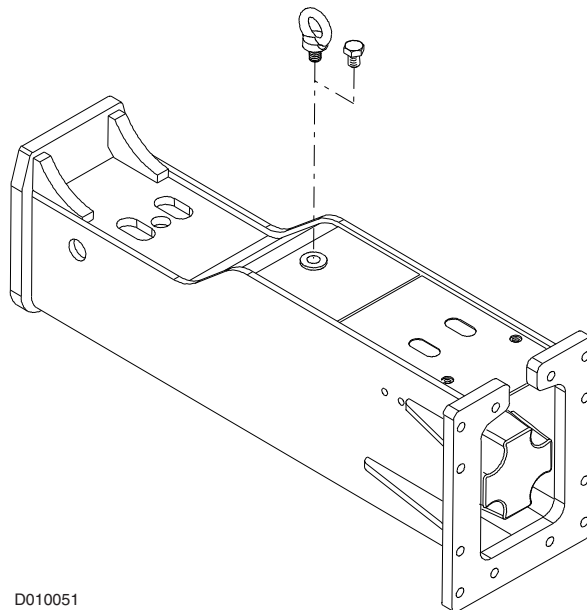
6. MONTAGE UND DEMONTAGE DES HAMMERS

6.1 MONTAGEVORBEREITUNG

Bevor Sie den Hammer installieren, überprüfen Sie die Einstellungen des hydraulischen Systems des Trägergeräts oder führen Sie die folgende Schritte durch: Führen Sie die folgenden Schritte aus:

- Überprüfen Sie die Einstellungen des Abblaseventils des Zusatzsystems. Wenn der Druck nicht korrekt eingestellt ist, stellen Sie das Abblaseventil auf den richtigen Druck ein.
- Überprüfen Sie den Gegendruck des Rückflusses im hydraulischen System. Für die geeigneten Spezifikationen Ihres Gerätes beziehen Sie sich auf die Sektion „Spezifikationen“. Siehe „Technische Daten des Hammers“ auf Seite 102. Für mehr Informationen konsultieren Sie Ihren Rammer-Händler.

Ersetzen Sie die Huböse durch einen Bolzen, bevor Sie das Gerät in Betrieb nehmen. Wenn die Hebeöse nicht entfernt wird, führen schwere Vibrationen zu Rissen im Gehäuse.



6.2 MONTAGE DES HAMMERS



WARNUNG!

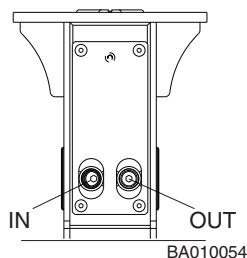
Never install the hammer to the carrier or remove it from the carrier by yourself. Dazu wird mehr als eine Person benötigt.



WARNUNG!

Sichern Sie den Hammer vor dem Herunterfallen, wenn Sie damit arbeiten. Überprüfen Sie, ob die Hebeleistung des von Ihnen verwendeten Hebezugs ausreicht.

1. Bewegen Sie das Trägergerät zum Hammer und achten Sie dabei darauf, niemanden damit zu stoßen.
2. Senken Sie den Ausleger vorsichtig in Richtung Hammer.
Stellen Sie sicher, dass sich zu keiner Zeit Personen unter dem Hammer oder Ausleger befinden. Plötzliche, unerwartete Bewegungen des Auslegers können Gliedmaßen einquetschen.
3. Montieren Sie den Hammer am Ausleger. Achten Sie dabei darauf, dass Sie dabei nicht von Stiften oder Verbindungen gestoßen werden.
4. Ziehen Sie die Bolzen des Befestigungswinkels auf das richtige Drehmoment an.
5. Entfernen Sie die Schutzkappen. Verbinden Sie die Schläuche. Achten Sie darauf, das gesamte Öl in einem geeigneten Behälter zu sammeln und es korrekt zu entsorgen.



6. Öffnen Sie die Druckleitung und das Tankleitungsventile auf dem Ausleger.
7. Prüfen Sie, ob Ölfluss, Betriebsdruck und Druck in der Rücklaufleitung innerhalb der Spezifikationen liegen. Siehe “Technische Daten des Hammers” auf Seite 102.

6.3 DEMONTAGE DES HAMMERS



WARNUNG!

Never install the hammer to the carrier or remove it from the carrier by yourself. Dazu wird mehr als eine Person benötigt.



WARNUNG!

Sichern Sie den Hammer vor dem Herunterfallen, wenn Sie damit arbeiten. Überprüfen Sie, ob die Hebeleistung des von Ihnen verwendeten Hebezugs ausreicht.

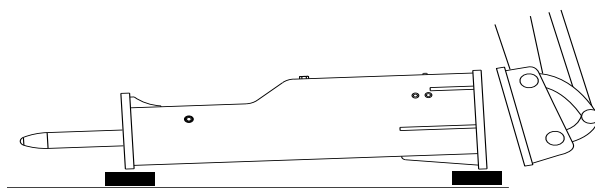
1. Bringen Sie das Trägergerät und den Hammer auf einen festen und sauberen Untergrund.
2. Senken Sie den Ausleger und den Hammer auf den Boden ab und platzieren Sie den Hammer dabei auf festen und geraden Holzblöcken.

Stellen Sie sicher, dass sich zu keiner Zeit Personen unter dem Hammer oder Ausleger befinden. Plötzliche, unerwartete Bewegungen des Auslegers können Gliedmaßen einquetschen.

3. Schalten Sie den Motor ab. Schalten Sie den Hauptschalter aus. Bewegen Sie die Steuerung, um eingeschlossenen Druck zu entlassen.
4. Schließen Sie die Druckleitung und das Tankleitungsventile des Ausleger, um ein Auslaufen des Öls auf den Boden zu verhindern.
5. Trennen Sie die Leitungen. Lassen Sie kein Öl in das Gehäuse des Hammers gelangen. Achten Sie darauf, das gesamte Öl in einem geeigneten Behälter zu sammeln und es korrekt zu entsorgen.

Verschließen Sie die Schläuche und Leitungen umgehend, um das Eindringen von Staub in das System zu verhindern.

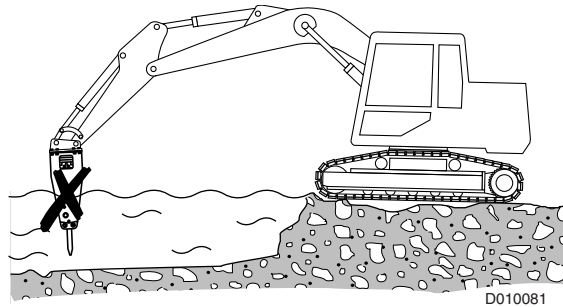
6. Entfernen Sie die Anbauplatte oder Montagestifte. Achten Sie dabei darauf, dass Sie dabei nicht von losen Stiften oder Verbindungen gestoßen werden.
7. Wird der Hammer für länger als eine Woche gelagert, reinigen Sie ihn und decken Sie ihn mit Schutzfolie ab.



D010045

7. BETRIEB

7.1 DIE BENUTZUNG UNTER WASSER



Benutzen Sie den Hammer nicht unter Wasser.

Wenn die Versiegelungen bei der Benutzung unter Wasser beschädigt werden, kann Öl in die Umwelt gelangen, etwa in Flüsse, Seen oder Grundwasserspeicher. Schon geringe Menge des Hydrauliköls können Trinkwasservorräte langfristig schädigen! Außerdem tritt Wasser in den Hydraulikkreislauf des Trägergerätes ein, was zu kostspieligen Schäden am Gerät führt.

Wenn der Raum zwischen Kolben und Werkzeug mit Wasser gefüllt ist, können starke Druckwellen den Hammer beschädigen.

7.2 RD3-FERNÜBERWACHUNG

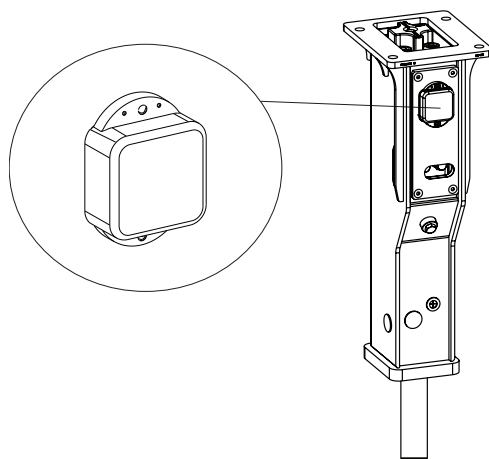
Die RD3-Anlage ist ein auf einem Hammer montiertes Gerät, das die Fernüberwachung von Hammereinheiten ermöglicht. Während des Hammerbetriebs sammelt und übermittelt die RD3 Betriebs- und Standortdaten. Diese Informationen werden über einen Online-Service zur Verfügung gestellt und können unter anderem für die Anzeige des Hammerarbeitsverlaufs, die Verwaltung von Wartungsplänen, die Optimierung der Hammerleistung, die Planung von Bedienpersonalschulungen oder die Flottenverwaltung verwendet werden.

Technische Daten und Installationsanweisungen finden Sie im Handbuch „RD3-Fernüberwachung“.

Weitere Informationen erhalten Sie bei Ihrem Rammer-Händler vor Ort.

Hinweis: Die RD3-Daten können im Online-Service SAM eingesehen werden. Um auf SAM zuzugreifen, gehen Sie zu <https://sam.rockprocessing.sandvik/>.

Hinweis: Siehe “RD3 und Datenschutz” auf Seite 107.



BA010074

**WARNUNG!**

Warnung! RD3 enthält eine SIM-Karte, um Fernverbindungen zu ermöglichen, und einen eingekapselten Lithium-Metall-Akku. Beide eignen sich für die Beförderung über den Luftweg. Informationen zu Beschränkungen für die Beförderung als Luftfracht erhalten Sie von Ihrer Spedition.

**WARNUNG!**

Warnung! Lithium ist leicht entzündlich. Bewahren Sie beschädigte Lithium-Akkus in einem feuerfesten Behälter auf. Beschädigte oder ungeschützte Lithium-Akkus dürfen keinesfalls transportiert werden. Halten Sie sich an lokal gültige Gesetze und Vorgaben zur sachgemäßen Entsorgung beschädigter Lithium-Akkus.

**WARNUNG!**

Warnung! Wird der Akku geöffnet, kann es zu Inhalation, Haut -und Augenkontakt kommen. Bei Kontakt mit den Inhalten des Akkus kommt es durch korrosive Dämpfe zu schweren Reizungen von Haut, Augen und Schleimhäuten. Ein langfristiger Kontakt kann zu Symptomen nicht-fibrosierender Lungenerkrankungen und zur Reizung von Membranen führen.

7.3 LEERTAKT

Leerhübe entstehen, wenn der Hammerkolben ohne Material verwendet wird oder sich ein Objekt unter dem Werkzeug befindet.

Eine anhaltende Leertaktung wirkt sich negativ auf den Hammer und die Seitenplatten aus, wodurch diese schneller verschleifen. Vibrationen, die durch ständige Leertaktung entstehen, schädigen die Struktur des Trägergeräts und führen zu zusätzlicher Ermüdung des Bedieners.

7.4 LEERTAKTUNG

Wenn das Material bricht, unterbrechen Sie sofort die Bearbeitung. Wenn Sie den Hammerkolben bedienen, auch wenn sich kein Material unter dem Werkzeug befindet, gilt dies als Leertaktung.

Exzessives Anhebeln des Werkzeugs kann den Kontakt zwischen dem Kolben und dem Werkzeug verhindern und eine Leertaktung verursachen. Dies kann man daraus erkennen, dass das Rückstoß-Geräusch des Hammers während des Betriebs extrem häufig ertönt.

Leertaktung zerstört wichtige Teile des Hammers, angefangen mit dem Werkzeug und dem Bolzen, der dieses in Position hält. Andauernde Leertaktung führt zu Schäden an der Vorderzylinder, am Kolben und den Gelenkstangen.

Rammer erachtet dies als einen Bedienungsfehler, der nicht durch die Garantie abgedeckt ist.

7.5 DURCHDRINGENDES BRECHEN

Durch diesen Vorgang dringen sowohl der Spitzmeißel als auch der Flachmeißel gewaltsam in das Material ein. Dieser Vorgang wird für das folgende Material als effektiver angesehen: weiches Material, geschichtetes Material, Plastik und verschleißarmes Material. Hammer mit einer erhöhten Einschlagrate (BPM) sind für diesen Vorgang besonders geeignet.

7.6 SCHLAGBRECHEN

Beim Schlagbrechen wird das Material durch sehr starke mechanische Spannungswellen gebrochen, die vom Werkzeug in das zu brechende Material übertragen werden. Schlagbrechen wird bei hartem, sprödem und stark abrasivem Material am wirkungsvollsten eingesetzt. Wegen ihrer hohen Schlagkraft sind die großen Hämmer die idealen Werkzeuge für das Schlagbrechen. Der Einsatz von Flachmeißeln in hartem Material führt zu einem sehr starken Verschleiß an der Schneide.

7.7 BETRIEBSTECHNIKEN

Benutzen Sie den Hydraulikhammer nur, um Stein, Beton oder andere harte Objekte zu zerschlagen. Bevor Sie den Hydraulikhammer starten, platzieren Sie das Trägergerät auf einer ebenen, stabilen Fläche. Wenn Sie das Trägergerät auf einem Abhang oder einer rauen Oberfläche platzieren, geben Sie besonders Acht während der Bedienung.

Bedienen Sie den Hydraulikhammer niemals, wenn Sie diesen nicht sehen können. Positionieren Sie das Trägergerät immer so, dass Sie sowohl den Hydraulikhammer als auch das Arbeitsfeld einsehen können.

HINWEIS: Die Aufprallkraft des Hydraulikhammers nicht verwenden, um Stein oder anderes hartes Material zu zerschlagen. Dies führt zu verstärkter Vibration beim Benutzer und führt zu strukturellen Schäden am Hammer und am Trägergerät. Rammer erachtet dies als einen Bedienungsfehler, der nicht durch die Garantie abgedeckt ist.

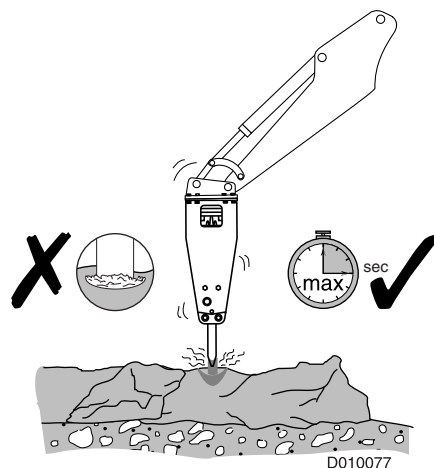
HINWEIS: Die Seiten oder die Rückseite des Hydraulikhammers nicht verwenden, um Stein oder anderes hartes Material zu bewegen. Dies kann zu Schäden am Hammer, am Stiel und am Armausleger führen.

HINWEIS: Benutzen Sie den Hammer nicht, wenn ein Zylinder vollständig eingezogen oder ausgefahren ist. Dies kann zu Strukturschäden am Trägergerät führen, die die Lebensdauer der Maschine verringern.

Allgemeine Richtlinien

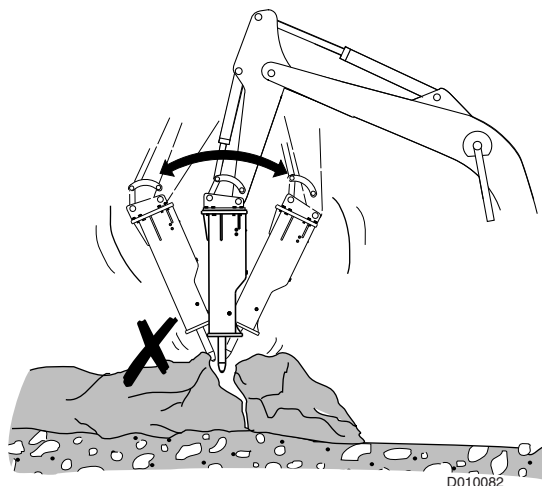
- Benutzen Sie den Hydraulikhammer nur, um Stein, Beton oder andere harte Objekte zu zerschlagen.
- Halten Sie den Hammer immer senkrecht zur Oberfläche. Halten Sie die Betriebskraft und das Werkzeug auf einer Linie. Sollte sich das Arbeitsstück bewegen oder die Oberfläche brechen, müssen Sie den Ansatzwinkel sofort korrigieren.
- Bedienen Sie den Hammer nicht, während Sie diesen von einem Gebiet zu einem anderen bewegen.
- Schlagen Sie nicht länger als 15 Sekunden auf die gleiche Stelle. Wenn das Arbeitsstück nicht bricht, unterbrechen Sie die Arbeit und verändern Sie die Position des Werkzeugs.

Wenn Sie den Hammer zu lange auf einer Stelle anwenden, sammelt sich Gesteinsstaub unter dem Werkzeug an. Gesteinsstaub schwächt die Aufschlagwirkung auf das Arbeitsstück. Gesteinsstaub erzeugt außerdem Hitze. Weiterhin kann der Staub dazu führen, dass die Werkzeugspitze deformiert wird.



Hinweis: Während der Benutzung auf das Geräusch des Hammers achten. Wenn sich das Geräusch mildert und die Aufschlagkraft des Hammers weniger effektiv ist, ist das Werkzeug auf das Arbeitsstück falsch ausgerichtet. Es ist möglich, dass auch nicht genügend Niederdruckkraft auf das Werkzeug ausgeübt wird. Setzen Sie das Werkzeug korrekt an und drücken Sie den Hammer fest gegen das Material.

- Hebeln Sie nicht mit dem Werkzeug aus, während Sie damit schlagen. Das Werkzeug kann dabei abbrechen. Das Werkzeug kann durch Steine in harten oder gefrorenen Böden verbogen werden. Vorsichtig vorgehen und das Schlagen unterbrechen, wenn das Werkzeug plötzlich auf Widerstand trifft.

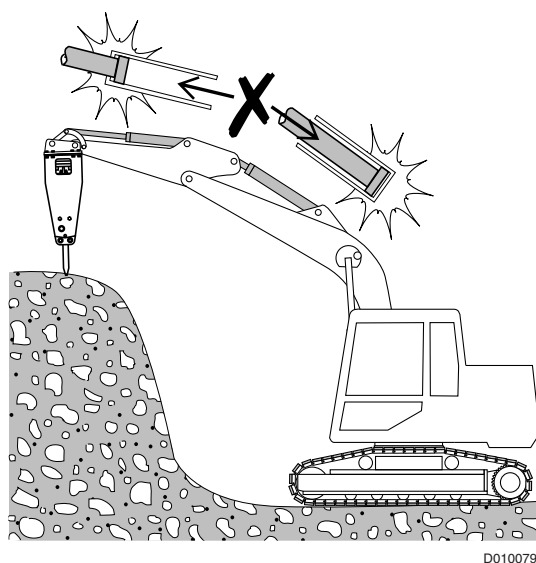


- Benutzen Sie das Werkzeug nicht, um Felsbrocken zu bewegen. Der untere Teil des Gehäuses ist für diese Arbeit ausgerichtet.
- Benutzen Sie das Werkzeug nicht als Schwenkarm, wenn dieses sich in Beton, Stein oder hartem Boden befindet.

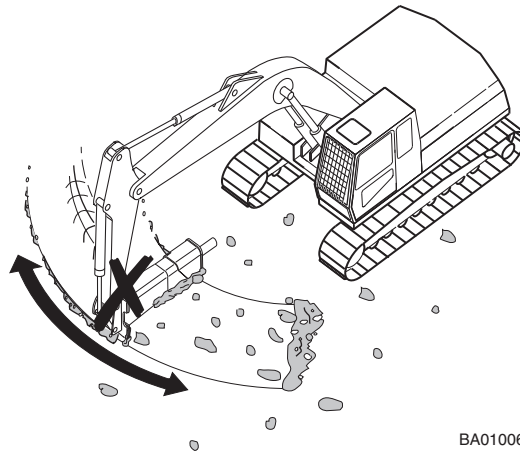
Die dabei angewandte Kraft kann das Werkzeug biegen und/oder zerbrechen.

Rammer erachtet dies als einen Bedienungsfehler, der nicht durch die Garantie abgedeckt ist.

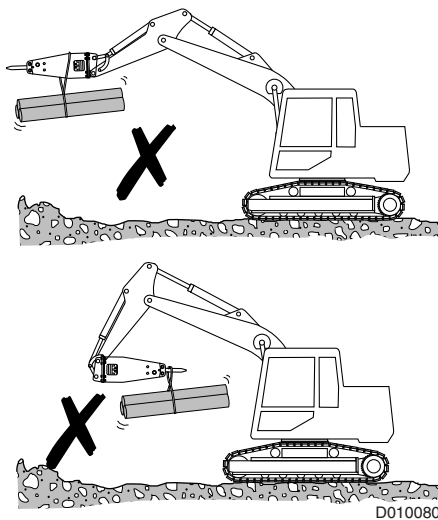
- Bedienen Sie den Hammer nicht mit dem Auslegerzylinder, dem Stielzylinder oder dem Hubzylinder des Trägergeräts, wenn diese vollkommen aus- oder eingefahren sind. Das Trägergerät kann dadurch strukturell beschädigt werden.



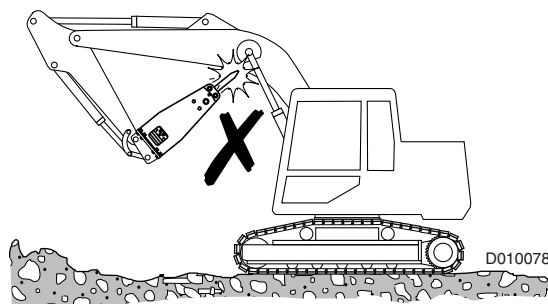
- Verwenden Sie den Hammer nicht, um Bruchstücke vom Boden wegzuräumen. Dies kann zu Schäden am Hammer und zu frühzeitigem Verschleiß des Gehäuses führen.



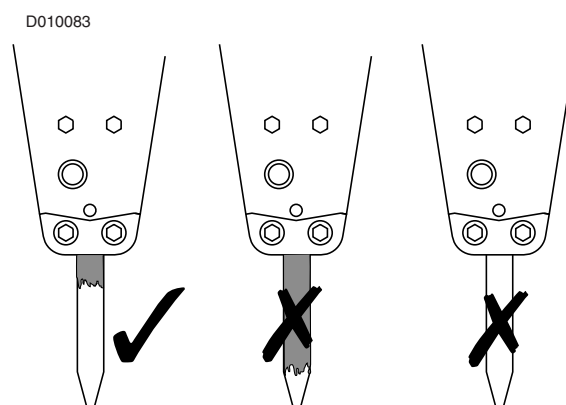
- Der Hammer und das Werkzeug sind nicht als Hebewerkzeug geeignet. Die empfohlene Gewichtsklassifizierung des Trägergeräts ist begrenzt durch sein Vermögen, eine Last am Ende des Auslegers zu tragen, ohne umzukippen. Verwenden Sie den Hammer oder das Werkzeug nicht zum Anheben. Bei Nichteinhaltung kann es zu schweren Verletzungen und zum Tod kommen.



- Vergewissern Sie sich, dass der Hammer während des Betriebs nicht den Ausleger des Trägergerätes oder die Hydraulikleitungen berührt.



- Heizen Sie das Werkzeug vor der Bedienung des Hammers vor, wenn Sie in einer Umgebungstemperatur von unter -20 °C (-4 °F) arbeiten. Erhitzen Sie das Werkzeug mit Hilfe einer Wärmequelle auf mindestens 0 °C (32 °F). Erhitzen Sie das Werkzeug nicht auf mehr als 100 °C (200 °F).
- Der Werkzeugschaft muss während des Betriebs gut geschmiert sein.

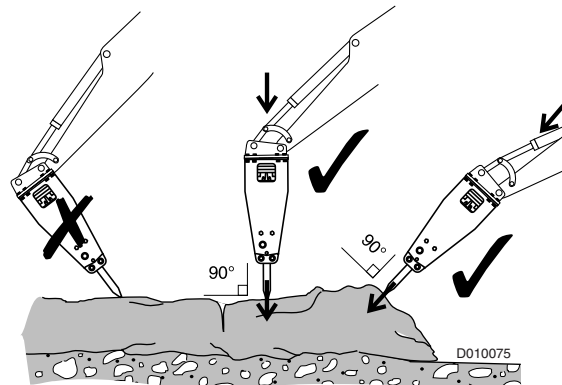


Arbeitsablauf

1. Setzen Sie den Träger auf einer ebenen Oberfläche ab. Wenn Sie das Trägergerät auf einem Abhang oder einer rauen Oberfläche platzieren, geben Sie besonders Acht während der Bedienung.
2. Schließen Sie das vordere Fenster, bevor Sie den Hydraulikhammer bedienen.
3. Schalten Sie das Getriebe des Trägergeräts auf Neutral.
4. Stellen Sie den Motor auf die empfohlene Drehzahl.

Hinweis: Die Bedienung des Hydraulikhammers unterbrechen, sobald sich einer der Hydraulikschläuche übermäßig biegt. Dies deutet darauf hin, dass der Akkumulator punktiert wurde. Konsultieren Sie ihren Rammer-Händler für die notwendigen Reparaturen.

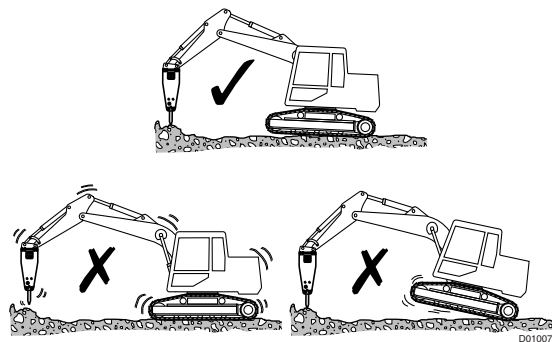
5. Setzen Sie das Werkzeug in einem Winkel von 90° am Material an. Vermeiden Sie die Arbeit an kleinen Unregelmäßigkeiten auf dem Material. Die Unregelmäßigkeiten können zu Schäden und Leertaktung führen. Unregelmäßigkeiten können außerdem zu unkorrekten Ansatzwinkeln führen.



6. Drücken Sie den Hammer mit Hilfe des Trägergerätauslegers fest an das Material an. Den Hammer nicht mit dem Ausleger anhebeln. Sie verwenden genügend Kraft, wenn sich das Trägergerät leicht anfühlt.

Eine zu geringe Kraft verursacht Vibrationen auf dem Ausleger, dem Trägergerät und beim Benutzer.

Eine zu starke Kraft verursacht, dass die vorderen Kettenglieder sich anheben. Wenn das Material plötzlich bricht, fällt das Trägergerät nach unten und verursacht so Vibrationen beim Benutzer und dem Trägergerät.

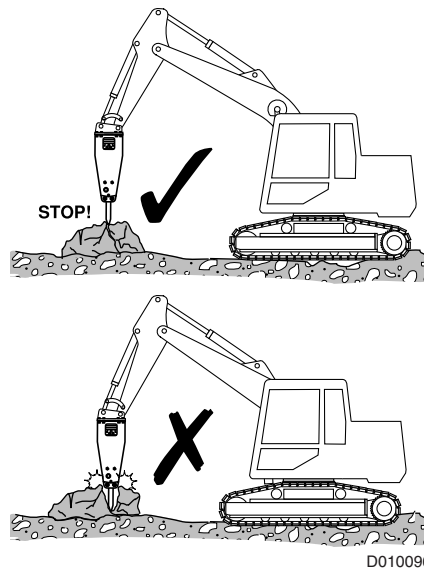


7. Starten Sie den Hammer.
8. Wenn das Hammerwerkzeug das Arbeitsstück penetriert, achten Sie darauf, dass das Hammerwerkzeug sich nicht aus dem Hammer bewegt. Achten Sie auf den Druck durch den Armausleger auf den Hammer.
9. Wenn das Material bricht, unterbrechen Sie sofort die Bearbeitung. Lassen Sie den Hammer nicht auf das Arbeitsstück fallen und vermeiden Sie Leertaktung, wenn das Arbeitsstück bricht.

HINWEIS: Häufige Leerschläge haben eine nachteilige Wirkung auf den Hammer. Bedienen Sie den Hammer nicht ohne ausreichenden Druck gegen das Arbeitsstück.

HINWEIS: Exzessives Anhebeln des Werkzeugs kann den Kontakt zwischen dem Kolben und dem Werkzeug verhindern und eine Leertaktung verursachen. Dies kann man daraus erkennen, dass das Rückstoß-Geräusch des Hammers während des Betriebs extrem häufig ertönt.

HINWEIS: Leertaktung zerstört Hauptteile des Hammers, angefangen mit dem Werkzeug und dem Bolzen, der dieses in Position hält. Rammer erachtet dies als einen Bedienungsfehler, der nicht durch die Garantie abgedeckt ist.



7.8 LÄRM

Die Bedienung des Hammers in lärm anfälligen Gebieten kann zu Lärmverschmutzung führen. Befolgen Sie die nachstehenden Regeln, um unnötigen Lärm zu vermeiden:

- Halten Sie das Werkzeug in einem 90° Winkel zum Material.
- Richten Sie die Vorschubkraft am Werkzeug aus.
- Ersetzen oder reparieren Sie alle verschlissenen, beschädigten oder losen Teile.

Dies wird die Lebensdauer Ihres Hammers verlängern. Der Lärmpegel wird außerdem reduziert.

7.9 REICHWEITE DER BETRIEBSTEMPERATUR

Die empfohlene Betriebstemperatur liegt zwischen -20 °C und +80 °C (-4 °F und +176 °F).

Wärmen Sie den Hammer und das Werkzeug vor der Benutzung vor, falls die Umgebungstemperatur unter -20 °C (-4 °F) liegt. Das Hydrauliköl des Brechers auf 30 °C– 40 °C (80– 105 °F). Dies trägt zur Vermeidung eines Membranbruchs und von Werkzeugschäden bei. Diese Teile bleiben bei der Bedienung des Hammers warm.

Wenn die Temperatur des Hydraulik-Öls 80 °C (176 °F) übersteigt, können Sie einen zusätzlichen Öl-Kühler hinzufügen. Wenn Sie den Hammer bei einer Temperatur über 80 °C (176 °F) bedienen, kann dies die Lebensdauer der Dichtungen reduzieren.

Wenn Sie den Hammer bei einer Umgebungstemperatur über 30 °C (86 °F) bedienen, können Sie ein Öl mit einer höheren Viskosität benutzen. Die Benutzung eines solchen Öls kann das Leben Ihres Hammers verbessern, wenn Sie diesen in hohen Umgebungstemperaturen bedienen.

Für weitere Informationen beziehen Sie sich bitte auf das Benutzerhandbuch des Trägergeräts.

7.10 EINE AUSREICHENDE VORSCHUBKRAFT

Drücken Sie den Hammer fest nach unten. Eine zu geringe Kraft verursacht Vibrationen auf dem Ausleger, dem Trägergerät und beim Benutzer.

Eine zu starke Kraft verursacht, dass die vorderen Kettenglieder sich anheben. Wenn das Material plötzlich bricht, fällt das Trägergerät nach unten und verursacht so Vibrationen beim Benutzer und dem Trägergerät.

7.11 AUSRICHTUNG DES WERKZEUGS

HINWEIS: Die Vorschubkraft entlang des Werkzeugschafts anwenden, und nicht in einem Winkel zum Material. Die Bedienung mit einem gekippten Werkzeug kann zu schweren Reibverschweißungen und vorzeitigem Versagen des Werkzeugs und des Kolbens führen. Rammer erachtet dies als einen Bedienungsfehler, der nicht durch die Garantie abgedeckt ist.

Bewegen Sie den Hammer vorsichtig auf den Stein zu. Ein Fallenlassen des Hammers führt zu verstärkter Vibration beim Benutzer und führt zu Schäden am Hammer und an der Trägermaschine.

7.12 VORSICHTSMAßNAHMEN BEI DER BEDIENUNG

HINWEIS: Bedienen Sie den Hammer nicht andauernd an einer Stelle. Die Werkzeugspitze erhitzt sich, wird weich und verschleißt so schnell. Rammer erachtet dies als einen Bedienungsfehler, der nicht durch die Garantie abgedeckt ist.

HINWEIS: Bedienen Sie den Hammer nicht bei mehr als 50% der Motordrehzahl. Das Erhöhen der Motordrehzahl erhöht nicht automatisch die Kraft des Hammers. Bei einer hohen Motordrehzahl steigt die Temperatur des Öls und beschädigt innere Einzelteile der Maschine.

Fangen Sie immer am Materialrand mit dem Brechen an und versuchen Sie so, Stücke einer vernünftigen Größe zu entfernen. Dies ist die effektivste Art, den Hammer zu bedienen.

Das Hydrauliköl des Trägergeräts auf 30– 40 °C (80– 105 °F) vorheizen, bevor der Hammer in Betrieb gesetzt wird, insbesondere im Winter.

7.13 UNTERBRECHEN DER BEDIENUNG

Bevor Sie von dem Trägergerät steigen, senken Sie immer den Ausleger, damit die Maschine stabil bleibt. Steigen Sie niemals von der Maschine, wenn der Motor noch läuft.

Ziehen Sie immer die Feststellbremse an, bevor Sie die Steuerungskonsole verlassen.

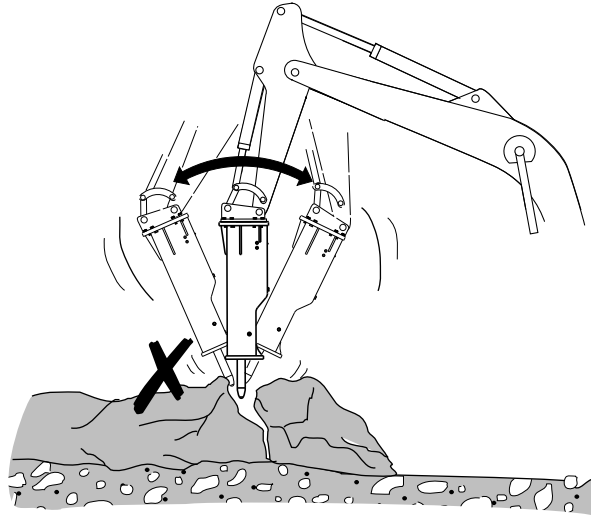
Unterbrechen Sie die Bedienung sofort, wenn die Schläuche des Hammers übermäßig vibrieren.

Unterbrechen Sie die Bedienung sofort, wenn Hydrauliköl am Werkzeugschaft sichtbar ist (Defekt an den Dichtungen).

Vibrierende Schläuche und Defekte an den Dichtungen erfordern einen umgehenden Ausbau und die Reparatur des Hammers. Bitte wenden Sie sich dazu an Ihre nächstgelegene Rammer-Werkstatt.

7.14 DAS BIEGEN DES WERKZEUGS

Benutzen Sie das Werkzeug nicht, um Felsbrocken zu bewegen. Der untere Teil des Gehäuses ist für diese Arbeit ausgerichtet.



D010048

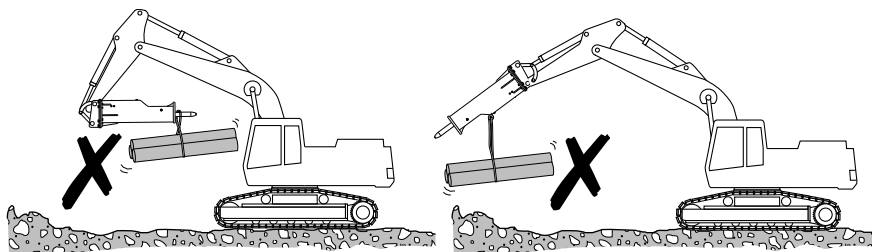
Benutzen Sie das Werkzeug nicht als Schwenkarm, wenn es in Beton, Stein oder harten Boden eingedrungen ist. Die dabei angewandte Kraft kann das Werkzeug biegen und/oder zerbrechen. Rammer erachtet dies als einen Bedienungsfehler, der nicht durch die Garantie abgedeckt ist.

7.15 BENUTZEN SIE DEN HAMMER ODER DAS WERKZEUG NIE ZUM HEBEN.

Der Hammer und das Werkzeug sind nicht als Hebwerkzeug geeignet. Die empfohlene Gewichtsklassifizierung des Trägergeräts ist begrenzt durch sein Vermögen, eine Last am Ende des Auslegers zu tragen, ohne umzukippen.

Benutzen Sie den Hammer oder das Werkzeug niemals, um Lasten zu heben.

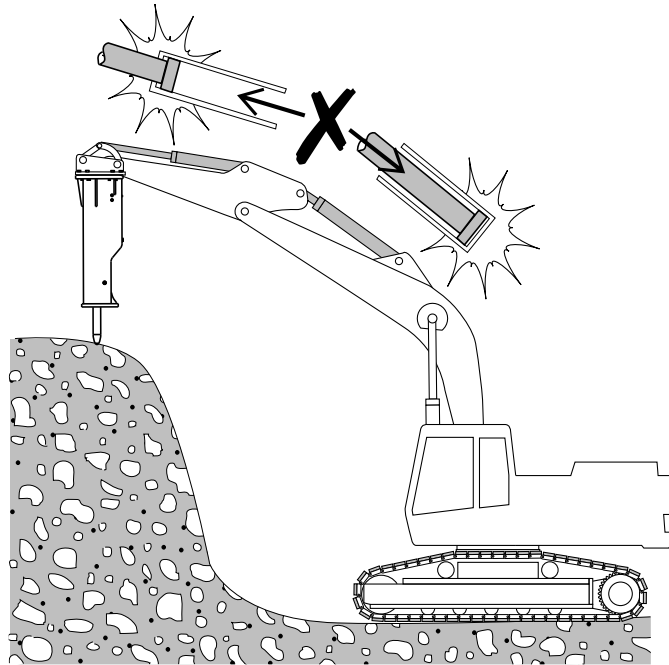
Bei Nichteinhaltung kann es zu schweren Verletzungen und zum Tod kommen.



D010050

7.16 ZYLINDER DES TRÄGERGERÄTS IN ENDLAGE

Bedienen Sie das Trägergerät nicht, wenn die Zylinder sich in einer Endlage befinden. Die Bedienung des Hammers kann zu Schäden an den Zylindern führen, wenn sich die Zylinder des Trägergeräts in einer Endlage befinden.



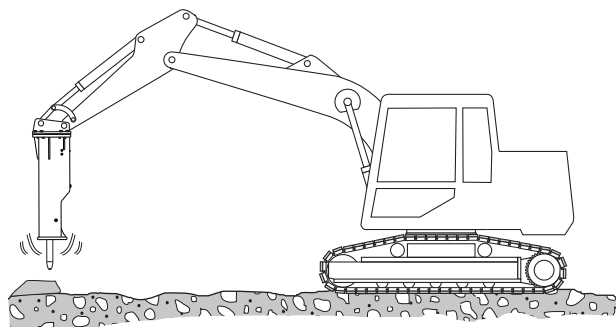
D010049

7.17 INBETRIEBNAHME DES HAMMERS NACH WARTUNG ODER LAGERUNG

Nach Wartungsarbeiten oder einer längeren Lagerungszeit muss der Hammer vor dem Betrieb aufgewärmt werden.

Befolgen Sie die folgende Anleitung, um den Hammer vorzuwärmen:

1. Hammer mit Öl befüllen.
2. Gewährleisten, dass der Schutz vor Leerhub aktiviert ist.
3. Den Hammer vom Boden heben.
4. Den Hammer-Betätigungsschalter drücken und Öl für einige Minuten durch den Hammer fließen lassen.



BA010031

SCHMIERUNG

1. FETTEN SIE DEN HAMMER EIN

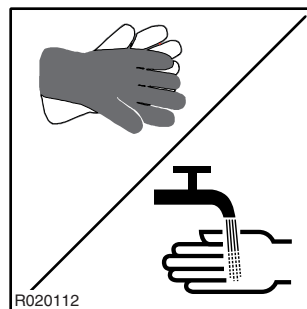
1.1 EMPFOHLENE SCHMIERFETTE

Nutzen Sie für die manuelle Schmierung nur RAMMER SCHMIERMITTEL, Teile Nr. 902045 (400g-Patrone), Teilnummer 902046 (18kg-Fass), oder Schmiermittel, die die folgenden Kriterien erfüllen:

- Kein Tropfpunkt oder sehr hoch, über 250 °C (480 °F).
- Maximale Gebrauchstemperatur bei mindestens 150 °C (300 °F).
- Minimale Gebrauchstemperatur liegt unter der niedrigsten Umgebungstemperatur.
- Zusätze: Molybdänsulfid (MoS_2), Graphit, Kupfer oder ähnliches.
- Eindringung 0–2 (NLGI).
- Keine Reaktion mit Hydrauliköl.
- Wasserabstoßend.
- Gute Haftfähigkeit mit Stahl.



Tragen Sie Schutzhandschuhe, wenn Sie mit den Kartuschen hantieren. Bei Hautkontakt mit Schmierstoff diesen Bereich umgehend mit Wasser und Seife reinigen.



1.2 SCHMIEREN VON HAND

HINWEIS: Bei der manuellen Schmierung Niederhaltedruck senkrecht auf das Werkzeug ausüben, während der Hammer auf dem Trägergerät montiert ist.

Ohne Niederhaltedruck kann das Schmiermittel zwischen Werkzeug und Kolben gelangen. Der anschließende Kolbenstoß auf das Schmiermittel erzeugt einen extrem hohen Druck und zerstört die Innenteile des Hammers.

1. Setzen Sie Niederhaltedruck senkrecht auf das Werkzeug ein, während der Hammer auf dem Trägergerät montiert ist.
2. Befüllen Sie den Hohlraum mit geeignetem Schmiermittel. Pumpen Sie Schmiermittel in die Anschlüsse, wie auf dem Hammer angezeigt, um die geeignete Menge in die Werkzeugbuchse aufzutragen. Eine NLGI-NR für ordnungsgemäße Schmierung verwenden.
3. Mindestens alle drei Betriebsstunden schmieren. Bei Trockenanwendungen, wie bei Abbruch von Beton, sollte Schmiermittel öfters aufgetragen werden. Der Werkzeugschaft in der Buchse darf niemals trocken sein.

HINWEIS: Bei der Montage eines neuen Werkzeugs sollten Sie das obere Drittel des Werkzeugs großzügig mit Schmiermittel beschichten, bevor Sie dieses einsetzen.

HINWEIS: Bei Unterlassung kann es zu Festfressen und übermäßigem Verschleiß des Werkzeugs und der Werkzeugbuchse kommen. Übermäßiger Verschleiß der Werkzeugbuchse führt dazu, dass Werkzeug und Kolben nicht richtig ausgerichtet sind und kann zu weiteren Schäden an den Innenteilen des Hammers führen. Dies stellt keine ordnungsgemäße Bedienung dar und wird von der Gewährleistung nicht abgedeckt.

2. HYDRAULIKÖL

Es ist wichtig, dass die Viskosität des Öls bei Betriebstemperatur innerhalb der Spezifikationen liegt. Die richtige Viskosität des Öls garantiert die richtigen Schmiereigenschaften zwischen Kolben und Zylinder. Schlechte Viskosität führt zu einem Festfressen von Kolben und Zylinder und zum Ausfall der Innenteile des Hammers.

Beziehen Sie sich bitte auf das Bedienungs- und Wartungshandbuch der Trägergeräts.

Beachten Sie:

- Hydrauliköl zersetzt sich bei Hammeranwendungen sehr schnell und muss öfters ersetzt werden, als dies bei Baggeranwendungen der Fall ist.
- Die Betriebstemperatur des Hydrauliköls kann zwischen Sommer und Winter stark variieren.
- Die Kunststoffteile des Trägergeräts und des Hammers sowie Versiegelungen besitzen eine Temperaturobergrenze, bis zu der sie richtig funktionieren.

Benutzen Sie den Hammer nur innerhalb des in den Spezifikationen angegebenen Öl-Temperaturbereichs.

Wenn die Temperatur dazu tendiert, über das zulässige Niveau anzusteigen, dann reduzieren Sie die Wärmeentwicklung. Dies kann am einfachsten durch die Montage einer Druck- und Rücklaufleitung mit größerem Durchmesser auf dem Trägergerät geschehen.

Sollte dies nicht ausreichen, installieren Sie einen weiteren Kühler.

HINWEIS: Die Gewährleistung greift nicht, wenn sich die Siegel aufgrund von Überhitzung verfärben.

- Kontaminiertes Öl ist genauso gefährlich wie Öl mit einer niedrigen Viskosität. Kontaminiertes Öl beschädigt außerdem die Hydraulikpumpe des Trägergeräts.

Wenden Sie sich an den Hersteller des Trägergeräts, um die korrekten Zeiträume für den Filter- und Ölwechsel anzufragen. Befolgen Sie die angegebene Anleitung und das Verfahren.

Für spezielle Hydraulikflüssigkeiten gilt, dass jede Flüssigkeit für das Rammer-Hammer geeignet ist. Rammer empfiehlt, sich beim Wechsel der Hydraulikflüssigkeit an Ihren Rammer-Händler zu wenden.

Die Hämmer werden in der Fabrik mit standardmäßigem Hydrauliköl getestet und es befindet sich daher eine kleine Menge Öl in ihrem Inneren.

Wenden Sie sich an den Hersteller Ihres Trägergeräts für geeignete Qualitätsanforderungen (Reinheit, Oxidierung, Feuchtigkeit) der Hydraulikflüssigkeiten, egal ob es sich um Sonderflüssigkeiten oder Hydrauliköl handelt.





WARTUNG

1. ROUTINEWARTUNG

Dieser Rammer-Hammer ist für eine lange Lebensdauer konstruiert und wird jahrelang problemlos funktionieren, solange er richtig eingesetzt und gewartet wird.

Regelmäßige Inspektionen und Wartung des Hammers sind wichtig, um einen guten Betrieb des Hydraulikhammers zu gewährleisten. Es wird empfohlen, dass Sie sich innerhalb von 6 Monaten nach Kauf des Hammers an einen autorisierten und geschulten Techniker für die Inspektion wenden.

1.1 INSPEKTION UND WARTUNG DURCH DEN BEDIENER

 WARNUNG	
  	HOCHDRUCK-NADELÖHR-LECKGEFAHR
	<p>Der unter Druck stehende Strahl der Hydraulikflüssigkeit kann in das Körpergewebe eindringen und schwere Verletzungen, unter Umständen mit Todesfolge, hervorrufen.</p> <p>Berühren Sie keine feinen Strahlen der Hydraulikflüssigkeit, die unter hohem Druck stehen. Prüfen Sie nicht mit den Fingern auf austretende Hydraulikflüssigkeit. Wenn Sie eine undichte Stelle vermuten, nähern Sie sich dieser nicht mit dem Gesicht.</p>

HINWEIS: Angesammeltes Schmierfett und Öl auf dem Hammer stellen ein Brandrisiko dar.

HINWEIS: Ablagerungen durch Dampfreinigung oder mit einem Hochdruckreiniger immer dann entfernen, wenn sich eine nicht unerhebliche Menge an Öl auf dem Hammer befindet.

Bevor Sie den Hammer in Betrieb nehmen, müssen Sie den Hammer gemäß der folgenden Liste inspizieren:

- Ziehen Sie alle Bolzen, Muttern und Befestigungen mit dem richtigen Drehmoment an. Ersetzen Sie beschädigte oder fehlende Teile.

Prüfen Sie die Befestigungsbolzen und die Spannschrauben der Halterung.

- Ziehen Sie lockere Schläuche und Leitungen fest.

Kontrollieren Sie die Schläuche und Leitungen auf sichtbare Schäden und undichte Stellen. Kontrollieren Sie auch die hydraulischen Flansche auf das richtige Drehmoment.

Kontrollieren Sie die Hammer- und Ölschläuche in den Leitungen. Wenn Sie eine Fettvorrichtung benutzen, muss diese ebenfalls überprüft werden.

- Öl-Leck des Hammers.

Prüfen Sie die Verbindungen des hinteren Zylinders.

Wenn es zu einem Leck an den hydraulischen Schlauchverbindungen kommt, ziehen Sie die Armaturen fest oder ersetzen Sie sie.

Andere Arten von Lecks erfordern den Werkstatteinsatz. Bedienen Sie nicht den Hammer, da dies zu kostspieligen Schäden an den Innenteilen (Kolben, Zylinder) führt.

- Kontrollieren Sie das Gerät und die Buchse auf unnatürliche Abnutzung und Risse.

Ersetzen Sie das Gerät, wenn es abgenutzt ist.

Kontrollieren Sie die untere Gerätebuchse auf Abnutzung und ersetzen Sie sie wenn nötig.

Rammer empfiehlt, ausschließlich Original-Ersatzteile zu verwenden, die mit den Innenteilen des Hammers kompatibel sind. Dies ist wichtig, um eine lange Lebensdauer des Hammers zu gewährleisten.

- Wenn der Hammer mit einer automatischen Schmiervorrichtung ausgerüstet ist, prüfen Sie, dass die Fettpatrone nicht leer ist. Tauschen Sie diese bei Bedarf aus.
- Wenn der Hammer mit einem Adapterset für manuelle Schmierung ausgestattet ist, schmieren Sie das Werkzeug täglich für der Inbetriebnahme. Fügen Sie alle 3 Stunden 10 Anwendungen mit der manuellen Pumpe hinzu.
- Kontrollieren Sie den Stand des hydraulischen Öls und dessen Verschmutzungsgrad.

Zu wenig Öl kann zu Problemen bei der Ölheizung führen. Kontaminiertes Öl wird die Pumpe des Trägergerätes beschädigen. Folgen Sie den Anweisungen des Trägergeräteherstellers.

- Kontrollieren Sie den Hammer und dessen Gehäuse auf fehlende Gummistopfen. Ersetzen Sie die fehlenden Teile.
- Kontrollieren Sie den allgemeinen Zustand des Hammers und des Hydrauliksystems.
Führen Sie alle Reparaturen durch, bevor Sie den Hammer in Betrieb nehmen.
- Überprüfen Sie die Sicherheitsschilder und -aufkleber. Ersetzen Sie beschädigte, fehlende oder nicht lesbare Schilder und Aufkleber.

1.2 INSPEKTION UND WARTUNG DURCH DEN HÄNDLER

ERSTE INSPEKTION NACH 50 STUNDEN

Lassen Sie nach den ersten 50 bis 100 Betriebsstunden des Trägergerätes eine Inspektion durch den Händler vor Ort durchführen. Nähere Informationen über diese erste 50-Stunden-Inspektion erhalten Sie von Ihrem Sandvik Rammer-Händler.

REGELMÄßIGE ODER JÄHRLICHE WARTUNG

Lassen Sie diese regelmäßige Wartung im Allgemeinen alle 600 Betriebsstunden des Trägergerätes oder einmal jährlich durchführen, je nachdem, was zuerst eintritt.

Wenn Ihr Hammer über ein RD3-Gerät verfügt, lassen Sie diese regelmäßige Wartung alle 480 Hammerarbeitsstunden oder einmal jährlich durchführen, je nachdem, was zuerst eintritt.

Wenn Sie die Durchführung der regelmäßigen oder jährlichen Wartung versäumen, kann dies schwere Schäden am Hammer hervorrufen.

Während dieser Wartung ersetzt Ihr Händler vor Ort alle Dichtungen, Druckspeichermembranen und alle beschädigten Sicherheitsaufkleber. Kontaktieren Sie für nähere Informationen in Bezug auf diese Servicearbeiten Ihren Händler vor Ort.

Im Rahmen dieser Wartung sollten Sie zudem folgende Aufgaben erledigen:

- Prüfen Sie alle Hydraulikanschlüsse.
- Prüfen Sie, dass die Hydraulikschläuche an keiner Stelle und in keiner Stellung des Auslegers scheuern.
- Prüfen Sie die Hydraulikölfilter des Trägergerätes und tauschen Sie sie, falls nötig, aus.

2. DRUCKABLASS VOM HAMMER

**WARNUNG!**

Der Hydraulikdruck im Hammer muss immer freigesetzt werden, bevor Einstellungen oder Reparaturen vorgenommen werden, wenn der Hammer an der Trägermaschine befestigt ist. Es kann sich ebenfalls noch unter Druck stehendes Öl im Hammer befinden, selbst nachdem der Hammer von der Trägermaschine getrennt wurde. Entlassen Sie den Hydraulikdruck gemäß der folgenden Anleitung, bevor Sie Stopfen oder Ventilabdeckung öffnen.

1. Schalten Sie den Motor ab.
2. Bedienen Sie Ausleger- und Hammersteuerungen, um den Druck in den Schläuchen zu entlassen.
3. Warten Sie 10 Minuten, bis der Öldruck im Hammer abgefallen ist.
4. Schließen Sie die Eintritts- und Austrittsleitungen des Hammers. Wenn Sie Schnellkupplungen verwenden, werden die Hammerleitungen durch das Lösen automatisch geschlossen. Wenn in der Hammerleitung Absperrventile eingebaut sind, müssen Sie sich vergewissern, dass diese geschlossen sind.

**WARNUNG!**

Bei diesem Vorgang wird der in den Druckspeichern vorhandene Druck nicht abgelassen! Studieren Sie die zum Speicher gehörige Anleitung, bevor Sie mit der Demontage des Hammers beginnen.

**WARNUNG!**

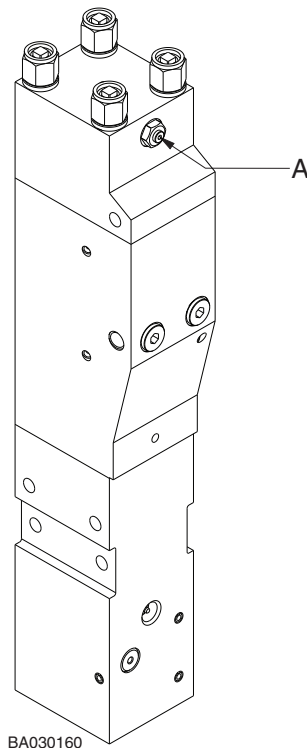
Wenn Sie den Druck der Niederdruckspeicher prüfen oder entlassen, nutzen Sie eine Sicherheitsbrille und Schutzhandschuhe. Es kann sich Öl im Speicher befinden und dieses kann zusammen mit dem Gas herausspritzen.

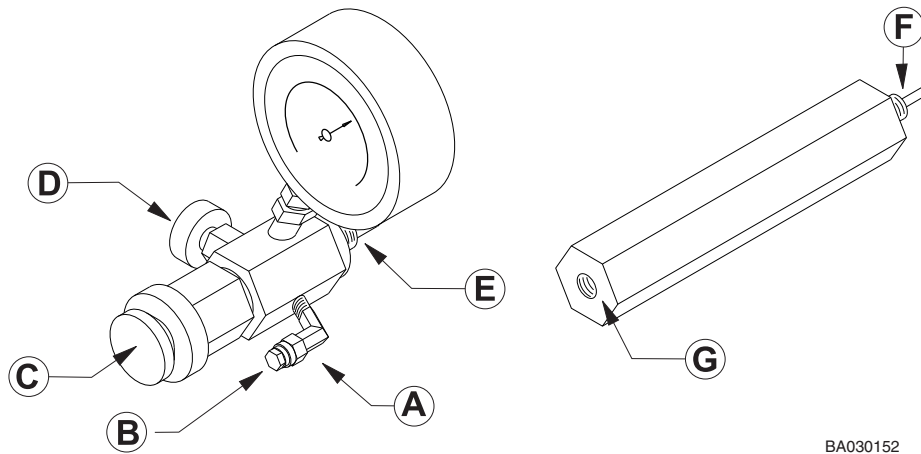
3. PRÜFUNG DES DRUCKS IN EINEM NIEDERDRUCKSPEICHER

POSITION DER SPEICHER

Der Hammer besitzt einen Druckspeicher, einen Niederdruckspeicher (A).

Der Niederdruckspeicher (A) ist ein Kolbenspeicher und muss gemäß der Spezifikationen aufgeladen werden.








Artikel	Vorbeladungsdruck
Niederdruckspeicher (A)	13 bar (190 psi)

Artikel	Drehmoment
Stopfen	10 Nm (7 lbf ft)
Abdeckungs-Befestigungsschrauben	45 Nm (33 lbf ft)

PRÜFUNG DES DRUCKS IN EINEM NIEDERDRUCKSPEICHER

 WARNUNG	
 	<p>GEFAHR DURCH HOCHDRUCK</p> <p>Benutzen Sie nur Stickstoff (N₂) zum Aufladen des Akkumulators. Bei Verwendung anderer Gase kann der Akkumulator explodieren. Dies kann zu schweren Verletzungen oder zum Tod führen.</p>

Überprüfen Sie nach zwei Wochen den Druck im Niederdruckspeicher.

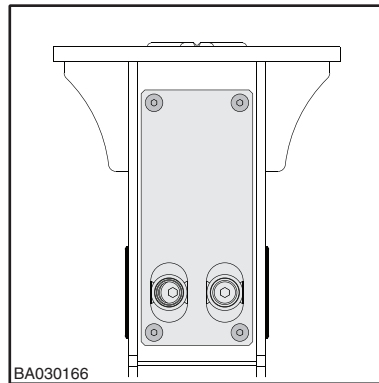
HINWEIS: Falls der Druck im Niederdruckspeicher öfter als einmal pro Woche nachgeladen werden muss, eine autorisierte Werkstatt kontaktieren.

HINWEIS: Wenn bei der Prüfung Öl aus dem Druckspeicher spritzt, den Hammer in einer autorisierten Werkstatt warten lassen.

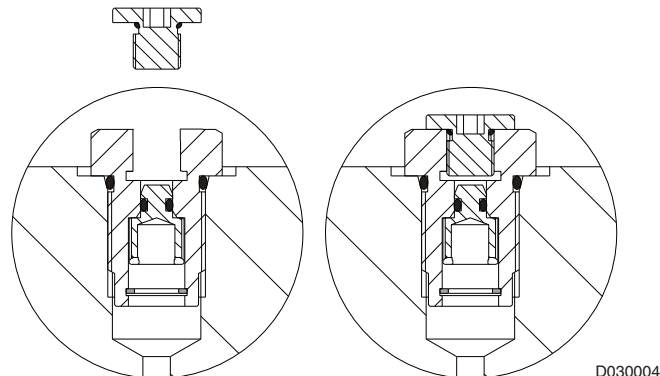
1. Positionieren Sie den Hammer in einer waagerechten Position, wobei der Ladepunkt des Niederdruckspeichers nach oben zeigt.

Während der Inspektion kann sich der Kolben unerwartet bewegen. Achten Sie darauf, dass das Werkzeug vollständig ausgefahren ist und dass sich keine Menschen in der Nähe befinden.

2. Entfernen Sie die Schutzplatte vom Gehäuse.

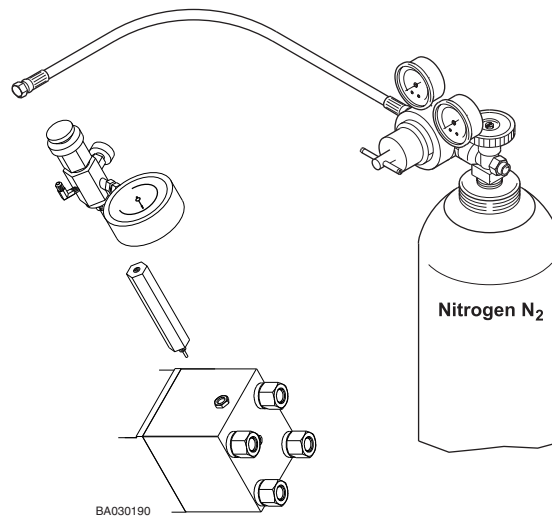


3. Entfernen Sie den Flanschstopfen vom Füllstopfen auf dem Hammer mit einem Inbusschlüssel.



4. Montieren Sie die Kappe (B) auf das Ladegerät.
5. Ziehen Sie den Griff (C) heraus und belassen Sie ihn in dieser Position. Schließen Sie das Auslassventil (D) auf dem Ladegerät, indem Sie den Knopf drehen.

- Ziehen Sie das Ladeventil am Füllstopfen des Hammers von (E) fest. Wenn sich das Ladeventil nicht leicht auf den Hammer setzen lässt, schließen Sie zuerst den Adapter von einem Ende (F) am Hammer und dann das Ladeventil (E) auf das andere Ende des Adapters (G) an.

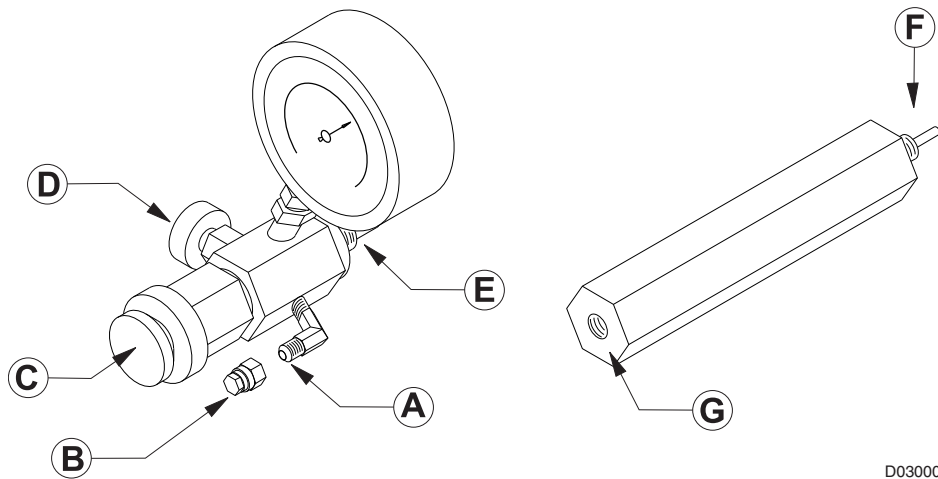


- Drücken Sie den Griff (C) in das Ladegerät. Überwachen Sie das Manometerwert auf dem Ladegerät. Falls der Druck des Speichers nicht den Spezifikationen entspricht, laden Sie ihn entsprechend.
- Ziehen Sie den Griff (C) aus dem Ladegerät.
- Öffnen Sie das Auslassventil (D) auf dem Ladegerät, indem Sie den Knopf drehen.
- Trennen Sie das Ladegerät vom Hammer.
- Montieren Sie den Flanschstopfen auf dem Füllstopfen und achten Sie darauf, dass kein Schmutz in das Ventil gelangt. Ziehen Sie den Flanschstopfen mit einem Inbusschlüssel auf das angegebene Drehmoment fest.
- Montieren Sie die Schutzplatte auf das Gehäuse und ziehen Sie die Schrauben auf das angegebene Drehmoment fest.

4. WIEDERAUFLADEN DES NIEDERDRUCKSPEICHERS




VORBELADUNGSDRUCK IM DRUCKSPEICHER

Beachten Sie bei der Prüfung des Drucks in einem Niederdruckspeicher den Vorbeladungsdruck aus der Tabelle.



Artikel	Drehmoment
Stopfen	10 Nm (7 lbf ft)

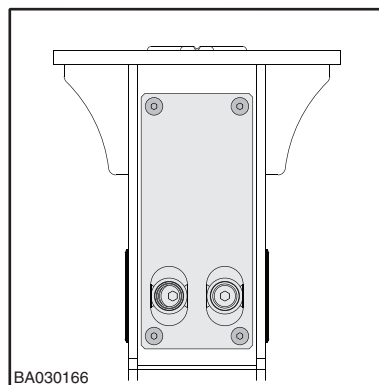
WIEDERAUFLADEN DES NIEDERDRUCKSPEICHERS

 WARNUNG	
 	<p>GEFAHR DURCH HOCHDRUCK</p> <p>Benutzen Sie nur Stickstoff (N₂) zum Aufladen des Akkumulators. Bei Verwendung anderer Gase kann der Akkumulator explodieren. Dies kann zu schweren Verletzungen oder zum Tod führen.</p>

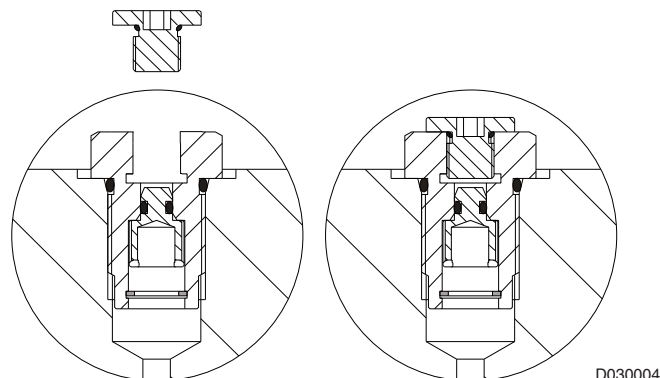
1. Positionieren Sie den Hammer in einer waagerechten Position, wobei der Ladepunkt des Niederdruckspeichers nach oben zeigt.

Während der Wiederaufladung kann sich der Kolben unerwartet bewegen. Achten Sie darauf, dass das Werkzeug vollständig ausgefahren ist und dass sich keine Menschen in der Nähe befinden.

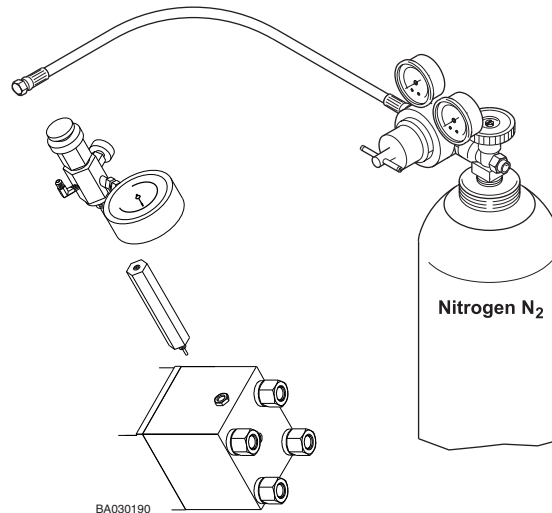
2. Entfernen Sie die Schutzplatte vom Gehäuse.



3. Entfernen Sie den Flanschstopfen vom Füllstopfen auf dem Hammer mit einem Inbusschlüssel.



4. Ziehen Sie den Griff (C) heraus und belassen Sie ihn in dieser Position, da sonst Gas aus dem Speicher austritt. Öffnen Sie das Auslassventil (D) auf dem Ladegerät, indem Sie den Knopf drehen.
5. Ziehen Sie das Ladeventil am Füllstopfen des Hammers von (E) fest. Wenn sich das Ladeventil nicht leicht auf den Hammer setzen lässt, schließen Sie zuerst den Adapter von einem Ende (F) am Hammer und dann das Ladeventil (E) auf das andere Ende des Adapters (G) an.



6. Entfernen Sie die Kappe (B) vom Ladegerät.
7. Schließen Sie den Schlauch der Stickstoffgasflasche an Anschluss (A) des Ladegeräts an.
8. Öffnen Sie vorsichtig das Ventil der Stickstoffflasche und stellen Sie den Gasstrom auf ein Minimum ein.

HINWEIS: Ein schnelles Öffnen des Ventils der Stickstoffflasche kann die Versiegelungen im Hammer zerstören.

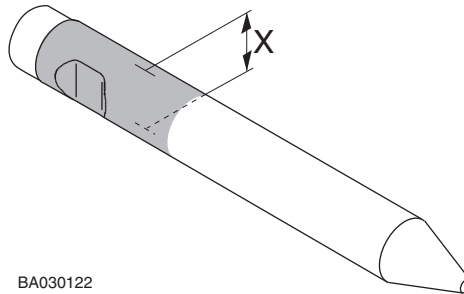
Außerdem kann das Manometer am Ladegerät durch schnelles Öffnen oder eine Überladung beschädigt werden.

9. Schließen Sie das Auslassventil (D) und drücken Sie den Griff (C) in das Ladegerät. Laden Sie den Speicher auf 2 bis 3 bar über dem angegebenen Ladedruck. Überwachen Sie das Manometerwert auf dem Ladegerät. **Schließen Sie das Ventil der Stickstoffflasche.**
10. Warten Sie zehn Minuten, bis sich der Stickstoff-Gasdruck im Druckspeicher stabilisiert hat. Wenn sich der Gasdruck nicht stabilisiert, wenden Sie sich an einen autorisierten Händler.
11. Stellen Sie den Druck im Inneren des Druckspeichers auf die richtige Einstellung ein, indem Sie das Auslassventil (D) vorsichtig öffnen.
12. Wenn der richtige Druck erreicht wurde, schließen Sie das Auslassventil (D) und lösen Sie den Griff (C).
13. Lassen Sie den Stickstoffdruck vom Schlauch ab, indem Sie das Auslassventil (D) auf dem Ladegerät langsam öffnen.

14. Trennen Sie das Ladegerät vom Hammer.
15. Montieren Sie den Flanschstopfen auf dem Füllstopfen und achten Sie darauf, dass kein Schmutz in das Ventil gelangt. Ziehen Sie den Flanschstopfen mit einem Inbusschlüssel auf das angegebene Drehmoment fest.
16. Montieren Sie die Schutzplatte auf das Gehäuse und ziehen Sie die Schrauben auf das angegebene Drehmoment fest.

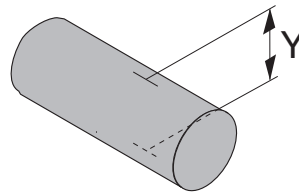
5. WERKZEUGWECHSEL

VERSCHLEIßGRENZWERTE UND SCHMIERMITTEL FÜR DAS AUSBAUEN DES MEIBELS



BA030122

Artikel	Verschleißgrenzwert
Meißeldurchmesser (verschlissen)	58 mm (2,28 Zoll)



BA030150

Artikel	Verschleißgrenzwert
Sperrachse (verschlissen)	28 mm (1,10 Zoll)

Artikel	Schmiermittel
Meißel und Meißel-Haltebolzen	Meißelfett

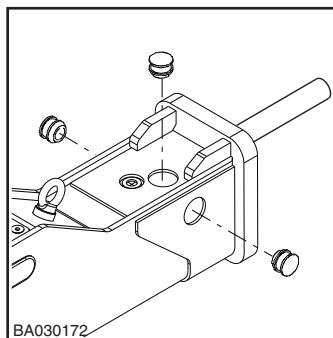
ENTFERNUNG DES HAMMERWERKZEUGS.**WARNUNG!**

Der Hydraulikdruck im Hammer muss immer freigegeben werden, bevor das Werkzeug entfernt wird. Nach Betrieb des Hammers muss 10 Minuten abgewartet werden, damit der Öldruck im Hammer absinken kann.

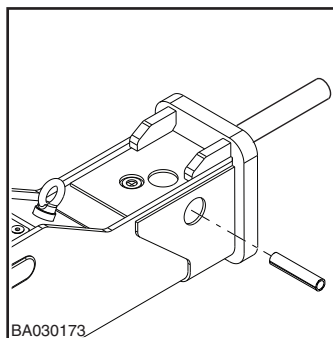
**WARNUNG!**

Entfernen Sie vorsichtig das Werkzeug des Hammers. Das Werkzeug kann nach dem Betrieb sehr heiß sein. Ziehen Sie zum Demontieren des Werkzeugs des Hammers Schutzhandschuhe an.

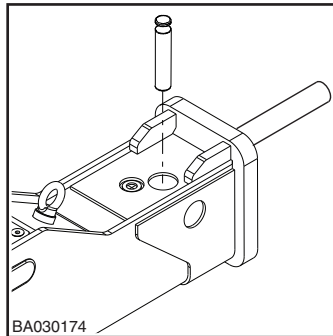
1. Setzen Sie das Werkzeug auf ebenem Boden ab.
2. Schalten Sie das Getriebe des Trägergeräts auf Neutral. Stellen Sie sicher, dass die Feststellbremse angezogen ist.
3. Schalten Sie den Motor ab.
4. Entfernen Sie die Stopfen vom Hammergehäuse.



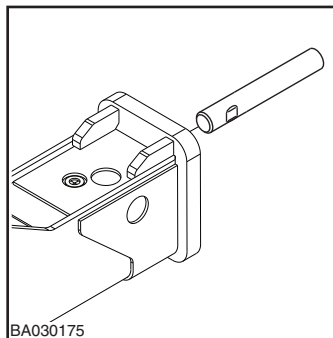
5. Entfernen Sie den Splint vom vorderen Zylinder mit dem Gewindebohrer und dem Hammer. Tragen Sie Sicherheitshandschuhe und eine geeignete Schutzbrille.



- Entfernen Sie den Haltestift vom vorderen Zylinder mit einem Abziehwerkzeug.



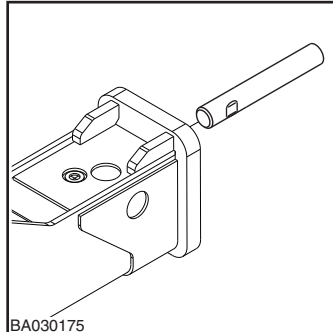
- Entfernen Sie das Hammerwerkzeug. Tragen Sie Sicherheitshandschuhe.



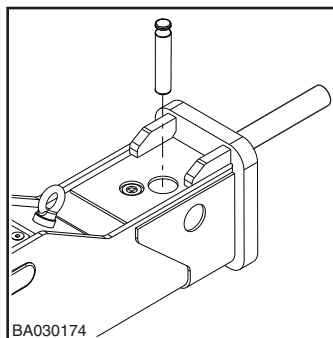
- Verwenden Sie bei Bedarf eine passende Hebevorrichtung. Das Gewicht des Werkzeugs entnehmen Sie den Werkzeugspezifikationen. Siehe "Werkzeugspezifikationen" auf Seite 105.
- Prüfen Sie den Hammer und die untere Meißelbuchse auf Abnutzung.
- Die Verschleißgrenze für das Werkzeug und die untere Meißelbuchse entnehmen Sie den Werkzeugspezifikationen. Wenn die untere Werkzeugbuchse ausgetauscht werden muss, beziehen Sie sich bitte auf den Abschnitt über die Demontage und Montage der unteren Werkzeugbuchse.

MONTIEREN DES MEIBELS.

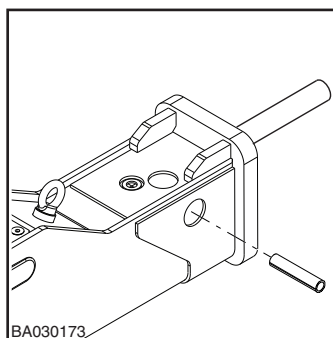
1. Reinigen Sie das Werkzeugteil.
2. Tragen Sie Schmierfett auf das Werkzeug auf.
3. Montieren Sie den Meißel.



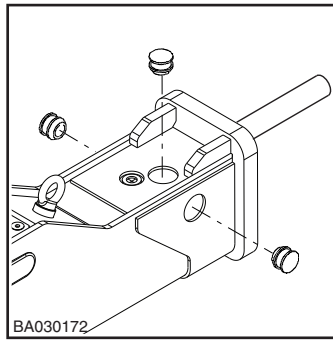
4. Tragen Sie Schmierfett auf den Meißelhaltestift auf.
5. Montieren Sie die Haltestifte des Werkzeugs. Tragen Sie Sicherheitshandschuhe und eine geeignete Schutzbrille.



6. Tragen Sie Schmierfett auf den Splint auf.
7. Setzen Sie den Splint ein. Tragen Sie Sicherheitshandschuhe und eine geeignete Schutzbrille.

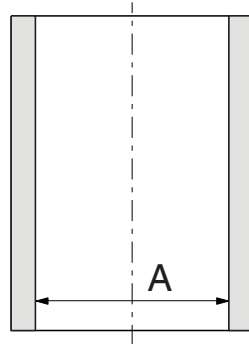


8. Montieren Sie die Bolzen am Gehäuse.



6. MONTIEREN DER UNTEREN MEIßELBUCHSE.

VERSCHLEIßGRENZWERTE UND SCHMIERMITTEL FÜR DIE UNTERE MEIßELBUCHSE



BA030123

Artikel	Verschleißgrenzwert
Innendurchmesser der Meißelbuchse (verschlissen)	63 mm (2,48 Zoll)

Artikel	Schmiermittel
Kontaktflächen zwischen unterer Vorderzylinder	Gewindefett

ENTFERNEN UND MONTIEREN DER UNTEREN MEIßELBUCHSE.

Die Verschleißgrenze für die Meißelbuchse entnehmen Sie den Werkzeugspezifikationen. Wenn Sie die untere Werkzeugbuchse ersetzen müssen, wenden Sie sich an eine autorisierte Werkstatt.

7. FEHLERSUCHE

7.1 DER HAMMER STARTET NICHT

DRUCK- ODER RÜCKLAUFLEITUNGEN GESCHLOSSEN

Prüfen Sie die Funktion der Schnellkupplungen in der Hammerleitung. Falls die Absperrhähne in der Hammerleitung geschlossen sind, müssen sie geöffnet werden.

DRUCK- UND RÜCKLAUFSCHLÄUCHE VERKEHRT ANGESCHLOSSEN

Die Druck- und Rücklaufschläuche umwechseln.

DER KOLBEN BEFINDET SICH IN SEINER UNTEREN HYDRAULISCHEN BREMSE

Schalten Sie den Hammer ein und drücken Sie den Meißel gegen das Material. Der Meißelkopf drückt dadurch den Kolben aus seinem Bremsbereich.

FETT ZWISCHEN DEM KOLBEN UND DER KONTAKTFLÄCHE DES MEIBELS

Entfernen Sie den Meißel und wischen Sie das überschüssige Fett ab.

DAS REGULIERVENTIL DES HAMMERS ÖFFNET SICH NICHT

Prüfen Sie während der Betätigung des Hammer-Ventils, dass die Druckleitung pulsiert (dies weist auf das Öffnen des Regulierventils des Hammers hin). Sollte das Ventil nicht ansprechen, prüfen Sie die Bedienungseinrichtungen: mechanische Anschlüsse, Steuerdruck oder Steuerelektrik.

DAS DRUCKBEGRENZUNGSVENTIL IN DER HYDRAULIKANLAGE ÖFFNET BEI ZU NIEDRIGEM DRUCK. DER HAMMER ERREICHT NICHT DEN BETRIEBSDRUCK

Prüfen Sie die Anlage. Prüfen Sie die Funktion des Druckbegrenzungsventil. Justieren Sie das Druckbegrenzungsventil in der Hydraulikanlage. Messen Sie den hohen Druck in der Hammer-Eintrittsleitung.

ÜBERMÄßIG HOHER DRUCK IN DER RÜCKLAUFLEITUNG

Prüfen Sie die Anlage. Prüfen Sie die Größe der Rücklaufleitung.

ÖLAUSTRITT VON DER DRUCKSEITE ZUR RÜCKLAUFSEITE IN DER HYDRAULIK DES TRÄGERGERÄTS

Prüfen Sie die Anlage. Prüfen Sie die Pumpe und die anderen Komponenten der Hydraulik.

FUNKTIONSAUSFALL DER HAMMERSTEUERUNG

Der Hammer muss in einer autorisierten Service-Werkstatt gewartet werden.

ZU HOHER VORFÜLLDRUCK IM GASKOLBENSPEICHER

Prüfen Sie den Vorfülldruck und justieren Sie ihn auf einen korrekten Wert. Wenn Öl aus dem Speicher spritzt, lassen Sie den Hammer in einer autorisierten Service-Werkstatt warten.

KOLBENAUSFALL

Der Hammer muss in einer autorisierten Service-Werkstatt gewartet werden.

7.2 DER HAMMER SCHLÄGT UNREGELMÄßIG JEDOCH MIT VOLLER SCHLAGKRAFT

KEIN AUSREICHENDER DRUCK VOM TRÄGERGERÄT

Siehe vorschriftsmäßige Arbeitsmethoden.

DAS DRUCKBEGRENZUNGSVENTIL IN DER HYDRAULIKANLAGE ÖFFNET BEI ZU NIEDRIGEM DRUCK. DER HAMMER ERREICHT NICHT DEN BETRIEBSDRUCK

Prüfen Sie die Anlage. Prüfen Sie die Funktion des Druckbegrenzungsventil. Justieren Sie das Druckbegrenzungsventil in der Hydraulikanlage. Messen Sie den hohen Druck in der Hammer-Eintrittsleitung.

FUNKTIONSAUSFALL DER HAMMERSTEUERUNG

Der Hammer muss in einer autorisierten Service-Werkstatt gewartet werden.

7.3 DER HAMMER FUNKTIONIERT NICHT ORDNUNGSGEMÄß UND DER SCHLAG HAT KEINE KRAFT

DIE ARBEITSWEISE IST NICHT VORSCHRIFTMÄßIG

Siehe vorschriftsmäßige Arbeitsmethoden.

DAS DRUCKBEGRENZUNGSVENTIL IN DER HYDRAULIKANLAGE ÖFFNET BEI ZU NIEDRIGEM DRUCK. DER HAMMER ERREICHT NICHT DEN BETRIEBSDRUCK

Prüfen Sie die Anlage. Prüfen Sie die Funktion des Druckbegrenzungsventil. Justieren Sie das Druckbegrenzungsventil in der Hydraulikanlage. Messen Sie den hohen Druck in der Hammer-Eintrittsleitung.

DER GASDRUCK IM GASKOLBENSPEICHER IST ZU NIEDRIG

Den Druck prüfen und den Gaskolbenspeicher auf den korrekten Vorspanndruck auffüllen.

FUNKTIONSAUSFALL DER HAMMERSTEUERUNG

Der Hammer muss in einer autorisierten Service-Werkstatt gewartet werden.

7.4 DIE SCHLAGZAHL VERRINGERT SICH

DAS ÖL IST ÜBERHITZT WORDEN (ÜBER +80 °C/+176 °F)

Prüfen Sie auf einen Fehler in der Ölkühlung oder auf einen Ölaustritt im Inneren des Hammers. Prüfen Sie die Hydraulikanlage des Trägergerätes. Prüfen Sie die Größe der Laufleitung. Installieren Sie einen zusätzlichen Ölkühler.

DIE VISKOSITÄT DES HYDRAULIKÖLS IST ZU NIEDRIG

Prüfen Sie das Hydrauliköl.

ÜBERMÄßIG HOHER DRUCK IN DER RÜCKLAUFLEITUNG

Prüfen Sie die Anlage. Prüfen Sie die Größe der Rücklaufleitung.

DAS DRUCKBEGRENZUNGSVENTIL IN DER HYDRAULIKANLAGE ÖFFNET BEI ZU NIEDRIGEM DRUCK. DER HAMMER ERREICHT NICHT DEN BETRIEBSDRUCK

Prüfen Sie die Anlage. Prüfen Sie die Funktion des Druckbegrenzungsventil. Justieren Sie das Druckbegrenzungsventil in der Hydraulikanlage. Messen Sie den hohen Druck in der Hammer-Eintrittsleitung.

ÖLAUSTRITT VON DER DRUCKSEITE ZUR RÜCKLAUFSEITE IN DER HYDRAULIK DES TRÄGERGERÄTS

Prüfen Sie die Anlage.

DER GASDRUCK IM GASKOLBENSPEICHER IST ZU NIEDRIG ODER ZU HOCH

Den Druck prüfen und den Gaskolbenspeicher auf den korrekten Vorspanndruck auffüllen.

FUNKTIONSAUSFALL DER HAMMERSTEUERUNG

Der Hammer muss in einer autorisierten Service-Werkstatt gewartet werden.

7.5 DAS ÖL WIRD ZU HEIß

DER HAMMER IST FÜR DIESEN EINSATZ NICHT GEEIGNET

Beachten Sie die empfohlene Verwendung und korrekte Arbeitsmethoden.

DIE ÖLKÜHLER DES TRÄGERGERÄTS IST VERSCHMUTZT

Überprüfen und reinigen Sie den Ölkühler.

DIE KÜHLEISTUNG DES ÖLKÜHLERS FÜR DAS TRÄGERGERÄT IST ZU GERING

Installieren Sie einen zusätzlichen Ölkühler.

DAS DRUCKBEGRENZUNGSVENTIL IN DER HYDRAULIKANLAGE ÖFFNET BEI ZU NIEDRIGEM DRUCK. DER HAMMER ERREICHT NICHT DEN BETRIEBSDRUCK

Prüfen Sie die Anlage. Prüfen Sie die Funktion des Druckbegrenzungsventil. Justieren Sie das Druckbegrenzungsventil in der Hydraulikanlage. Messen Sie den hohen Druck in der Hammer-Eintrittsleitung.

DIE VISKOSITÄT DES HYDRAULIKÖLS IST ZU NIEDRIG

Prüfen Sie das Hydrauliköl.

ÖLAUSTRITT VON DER DRUCKSEITE ZUR RÜCKLAUFSEITE IN DER HYDRAULIK DES TRÄGERGERÄTS

Prüfen Sie die Anlage. Prüfen Sie die Pumpe und die anderen Komponenten der Hydraulik.

INTERNE ÖLLECKAGE IM HAMMER

Der Hammer muss in einer autorisierten Service-Werkstatt gewartet werden.

ÜBERMÄßIG HOHER DRUCK IN DER RÜCKLAUFLEITUNG

Prüfen Sie die Anlage.

7.6 WIEDERHOLTER WERKZEUGAUSFALL

DER HAMMER IST FÜR DIESEN EINSATZ NICHT GEEIGNET

Beachten Sie die empfohlene Verwendung und korrekte Arbeitsmethoden.

RAUE BETRIEBSPRAKTIKEN

Beachten Sie die empfohlene Verwendung und korrekte Arbeitsmethoden.

DAS EINSTECKWERKZEUG BEKOMMT ZU WENIG SCHMIERSTOFF

Beachten Sie die empfohlene Verwendung und korrekte Arbeitsmethoden.

DAS WERKZEUG IST ZU LANG

Verwenden Sie ein Werkzeug, das so kurz wie möglich ist. Beachten Sie die empfohlene Verwendung und korrekte Arbeitsmethoden.

SCHNELLER WERKZEUGVERSCHLEIß

Beachten Sie die empfohlene Verwendung und korrekte Arbeitsmethoden.

7.7 WEITERE HILFE

WENDEN SIE SICH AN IHREN HÄNDLER

Wenn Sie weitere Hilfe benötigen, halten Sie bitte die folgenden Informationen bereit, wenn Sie Ihren Händler anrufen:

- Modell und Seriennummer
- Betriebsstunden und Wartungsablauf
- Trägermodell
- Montage: Ölmenge, Betriebsdruck und Druck in der Rücklaufleitung, falls bekannt
- Anwendung
- Hat das Produkt vorher normal gearbeitet?

SPEZIFIKATIONEN

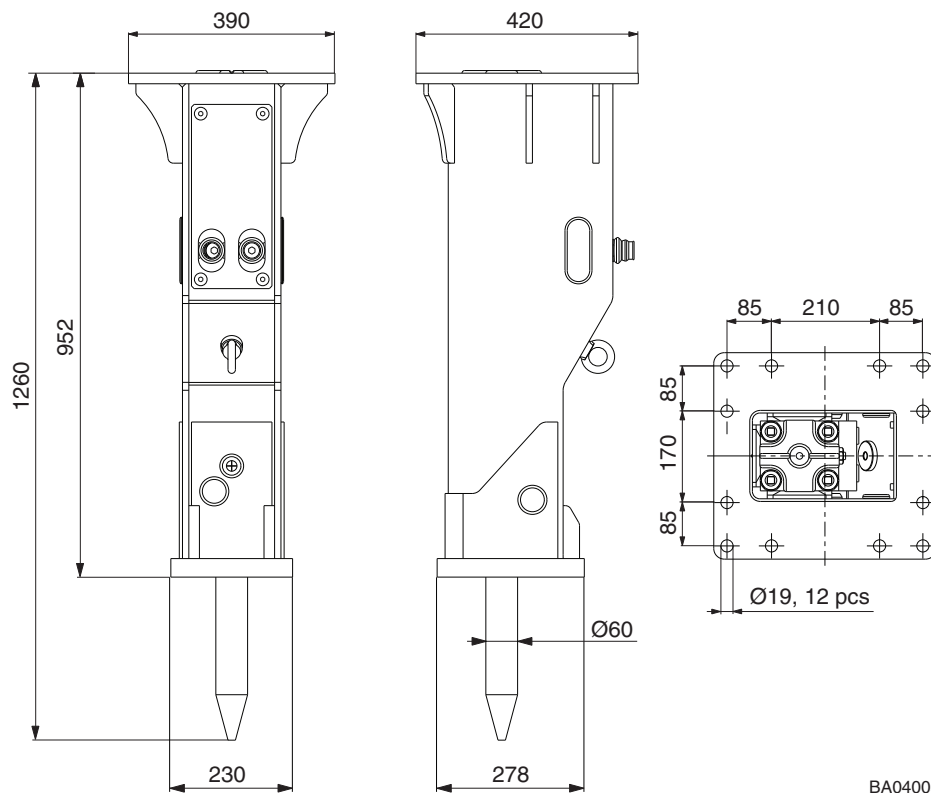
1. TECHNISCHE DATEN DES HAMMERS

1.1 TECHNISCHE DATEN

Beschreibung	Spezifizierung ^a
Mindestarbeitsgewicht ^b	285 kg (628 lb)
Hammergewicht	232 kg (511 lb)
Schlagfrequenz ^c	550–1050 bpm
Betriebsdruck	70–130 bar (1015–1885 psi)
Druckentlastungseinstellung, min ^d	150 bar (2175 psi)
Druckentlastungseinstellung, max	170 bar (2465 psi)
Bereich für den Öldurchfluss	30–60 l/min (7,9–15,9 gal/min)
Niederdruckspeicher, Ladedruck ^e	13 bar (190 psi)
Gegendruck, max	20 bar (290 psi)
Leistungsaufnahme, max	13 kW (17 PS)
Werkzeugdurchmesser	60 mm (2,36 Zoll)
Druckleitung (P)	BSPP innen 3/4"
Rücklaufleitung (T)	BSPP innen 3/4"
Druckleitungsmaße (Innendurchmesser, Minimum)	15 mm (0,59 Zoll)
Rücklaufleitungsmaße (Innendurchmesser, Minimum)	15 mm (0,59 Zoll)
Optimale Öltemperatur	40–60 °C (104–140 °F)
Zulässiger Öltemperaturbereich	-20..80 °C (-4–176 °F)
Optimale Ölviskosität bei Betriebstemperatur	30–60 cSt
Ölviskosität, zulässiger Bereich	20–1000 cSt
Gewicht des Trägergerätes ^f	3–6 t (6600–13200 lb)
Kompaktlader, Robotergewicht ^g	2–3,7 t (4400–8200 lb)
Lärmpegel, gemessen (Richtlinie 2000/14/EG)	114 dB
Lärmpegel, sichergestellt (Richtlinie 2000/14/EG)	118 dB

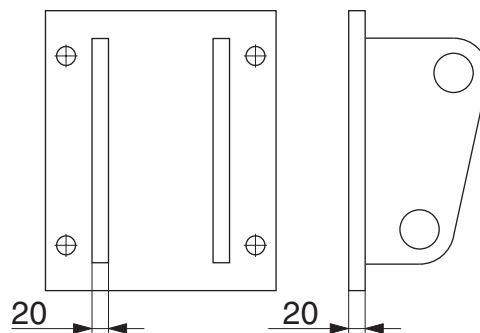
- a. Die Spezifikationen können sich ohne Vorankündigung ändern
- b. Inklusiv Hammer, Standardwerkzeug und Standardwinkel.
- c. Dieses Gewicht beruht auf hydraulischen Parametern (Ölfluss und -druck)
- d. Betriebsdruck +50 bar.
- e. Bei einer Raumtemperatur von +20 °C
- f. Prüfen Sie die Tragfähigkeit des Trägergeräts, vor allem mit der Anbauplatte!
- g. Prüfen Sie die Tragfähigkeit des Trägergeräts, vor allem mit der Anbauplatte!

1.2 HAUPTABMESSUNGEN:

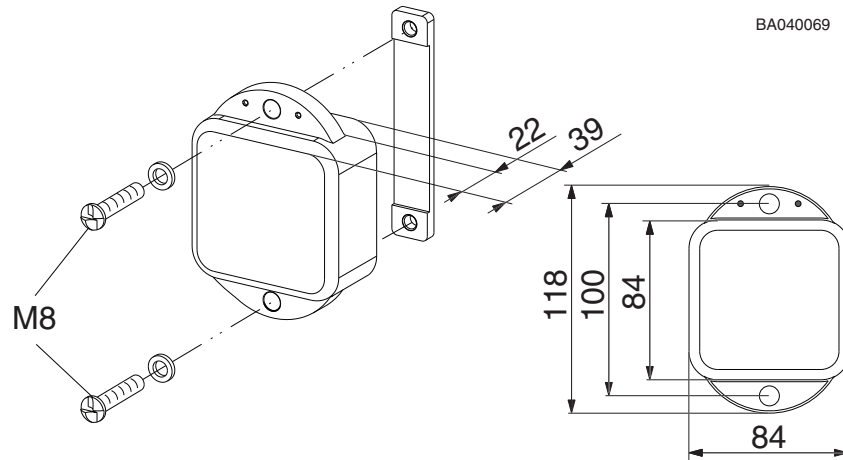


1.3 ANBAUPLATTE

Recommended minimum plate thickness is 20 mm.
 After welding check flatness of the plate and mill surface as needed.
 Maximum acceptable deviation from flatness is 1 mm.

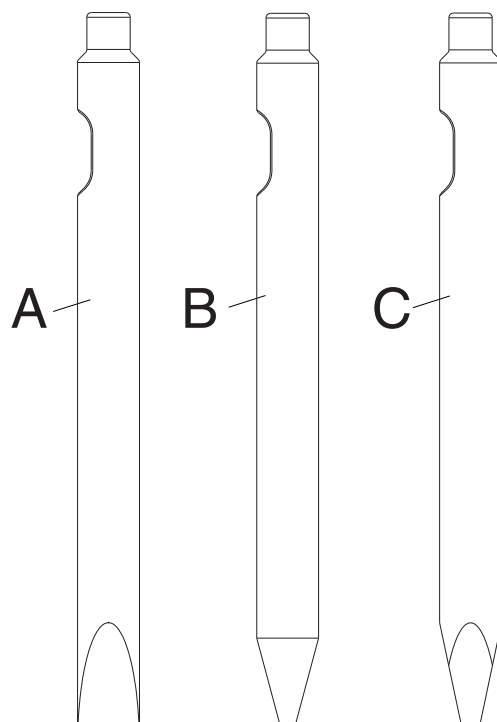


1.4 TECHNISCHE DATEN DER RD3-ANLAGE



Artikel	Spezifizierung
Akkutyp	Lithium-Primärakku, 7,8 Ah, integriert und eingekapselt
Betriebstemperatur	-20..85 °C (-4–185 °F)
Lagertemperatur	-40..85 °C (-40–185 °F)
GPS-Antenne	Intern
3G-/GSM-Antenne	Intern
IP-Schutzart	IP69k
ADR	UN3091
Lithiumgehalt	2 g

2. WERKZEUGSPEZIFIKATIONEN



BA040043

Meißel	Artikel-Nr.	Länge	Gewicht	Durchmesser
Flachmeißel (A)	BK111	600 mm (23,62 Zoll)	12,0 kg (26,5 lb)	60 mm (2,36 Zoll)
Spitzmeißel (B)	BK113	600 mm (23,62 Zoll)	11,5 kg (25,4 lb)	60 mm (2,36 Zoll)
Pyramide (C)	BK113K3	600 mm (23,62 Zoll)	11,6 kg (25,6 lb)	60 mm (2,36 Zoll)

3. EINHALTUNG VON VORSCHRIFTEN

3.1 DER INHALT DER EU-KONFORMITÄTSERKLÄRUNG:

Original

EU-KONFORMITÄTSERKLÄRUNG

(EG-Richtlinie 2006/42/EG, Anhang II.1, A, EG-Richtlinie 2000/14/EG)

Hersteller: Sandvik Mining and Construction Oy, Breakers Lahti

Adresse: Taivalkatu 8, FI-15170 Lahti, Finnland

Erklärt hiermit, dass der Rammer-Hydraulikhammer

Typ: **R04P**

- konform ist mit den einschlägigen Bestimmungen der EG-Maschinenrichtlinie (2006/42/EG).
- Es entspricht den einschlägigen Bestimmungen der EG-Lärmrichtlinie (2000/14/EG)

Das für die „Lärmrichtlinien-Konformitätsbewertung“ angewandte Verfahren ist die „Interne Produktionskontrolle (Anlage V)“

Typ	S/N	Gemessener Schalleistungspegel: Schalleistungspegel [dB]	Garantierter Schalleistungspegel: Schalleistungspegel [dB]
R04P	04PA	114	118

- **Die folgenden Standards (in Teilen/Absätzen) wurden angewendet:**

EN ISO 12100 – Maschinensicherheit, Allgemeine Designprinzipien, Risikoeinschätzung und Risikominderung

Vom DNV GL nach ISO 9001 ausgezeichnete Qualitäts-Management-System, Design und Herstellung des Produktes

Technische Unterlagen und Herstellungskonformität

N.N., Direktor der Forschung & Entwicklung, ist bevollmächtigt die technischen Unterlagen zusammenzustellen, und gewährleistet, dass die Maschine den grundlegenden Sicherheits- und Gesundheitsschutzanforderungen entspricht.

M.M., Director Supply, gewährleistet, dass die hergestellte Maschine mit den technischen Unterlagen übereinstimmt.

N.N. und M.M. sind zur Ausstellung dieser Erklärung bevollmächtigt.

Adresse: Taivalkatu 8, FI-15170 Lahti, Finnland

Datum: TT.MM.JJJJ

Unterzeichnet: N.N.

Direktor der Forschung & Entwicklung

Unterzeichnet: M.M.

Director Supply

3.2 RD3 UND DATENSCHUTZ

Wichtiger Hinweis: Dieser R04P

im Folgenden als „Produkt“ bezeichnet, ist mit einem Fernüberwachungs-Servicegerät ausgestattet, das Standortdaten und Nutzungsdaten des Produkts erfasst (einschließlich Hardware und Software für die Fernüberwachung, die werkseitig oder anderweitig von Sandvik installiert, angeschlossen und aktiviert wurde), damit Sandvik (i) Ihnen und dem/den Händler/Sub-Distributor(en) von Sandvik, der/die am Verkauf des Produkts beteiligt ist/sind („Händler“), Produktdaten über einen über das Internet verwalteten (oder ähnlichen) Abonnementsservice bereitstellen kann, der nach der Online-Akzeptanz der Geschäftsbedingungen des Webportals www.myhammersfleet.rocktechnology.sandvik/ („Geräteüberwachungsservice“) aktiviert wird; und (ii) Informationen vom Produkt sammeln kann, um die Leistung und Zuverlässigkeit zu überwachen und die Betriebseffizienz des Produkts zu verfolgen sowie die Daten auszuwerten. Sandvik behält sich das Recht vor, alle Daten zu anonymisieren und/oder zu sammeln, die von Sandvik im Geräteüberwachungsservice erstellt, erzeugt, abgeleitet oder produziert oder anderweitig durch die Verwendung des Geräteüberwachungsservice erstellt wurden. Solche Daten dürfen niemals personenbezogene Daten gemäß der in der Datenschutz-Grundverordnung (EU) 2016/679 definierten Bedeutung in einen neuen Datensatz integrieren. Durch die Verwendung des Produkts stimmen Sie zu, dass Sandvik branchenübliche Informationen und Daten in Bezug auf die Aktivität und den Zustand des Produkts erzeugen, sammeln, erfassen, hochladen, speichern, analysieren und verarbeiten darf, einschließlich, aber nicht beschränkt auf Standort, Motor, Schlag und/oder Getriebebetriebsstunden. Sie stimmen zu und erkennen an, dass Sandvik diese Daten nutzen und an seine Tochtergesellschaften oder andere Mitglieder der Sandvik-Gruppe, an seine Händler und an Dritte, die der Sandvik Gruppe Dienstleistungen zur Optimierung des Dienstleistungs- und Ersatzteillieferplans und zur Verbesserung des Kundensupports und/oder für interne Zwecke bereitstellen darf, einschließlich, aber nicht beschränkt auf die Produktentwicklung, Geschäfts- und Marketinganalysen und die Verbesserung der Leistung und Verfügbarkeit seiner Produkte. Falls Sie Ihre Zustimmung zur Erfassung, Speicherung und Verarbeitung dieser Daten widerrufen möchten, bitten Sie Sandvik schriftlich, die Erfassung und Verarbeitung dieser Daten einzustellen. Für jede Produkteinheit ist eine gesonderte Mitteilung mit einer Frist von drei (3) Monaten erforderlich, die mindestens (i) die Seriennummer des Produkts und (ii) das Enddatum Ihrer Zustimmung enthalten muss. Bitte beachten Sie, dass es die Gültigkeit der Vereinbarungen in Verbindung mit dem Produkt beeinflussen kann, wenn Sie Ihre Zustimmung widerrufen, und dass dies zur Kündigung einer Vereinbarung gemäß den Vertragsbedingungen führen kann (einschließlich, aber nicht beschränkt auf Wartungsvereinbarungen und Garantieverlängerungsvereinbarungen). Für weitere Informationen und zur Überwachung Ihres eigenen Produkts die folgende Website besuchen: <https://sam.rockprocessing.sandvik/>.

3.3 DER INHALT DER UK-KONFORMITÄTSERKLÄRUNG:

GB-KONFORMITÄTSERKLÄRUNG

Original

Hersteller: Sandvik Mining and Construction Oy, Breakers Lahti

Adresse: Taivalkatu 8, FI-15170 Lahti, Finnland

Erklärt hiermit, dass der Rammer-Hydraulikhammer

Typ: **R04P**

- **Entspricht den einschlägigen Bestimmungen der Supply of Machinery (Safety) Regulations 2008 Nr. 1597 in der jeweils gültigen Fassung.**
- **Erfüllt alle relevanten Bestimmungen der Richtlinie 2001 Nr. 1701 über Lärmemissionen in der Umwelt durch Ausrüstung für den Gebrauch im Freien in der jeweils gültigen Fassung:**

Typ	S/N	Gemessener Schalleistungspegel: Schalleistungspegel [dB]	Garantierter Schalleistungspegel: Schalleistungspegel [dB]
R04P	04PA	114	118

- **Die folgenden Standards (in Teilen/Absätzen) wurden angewendet:**

EN ISO 12100 – Maschinensicherheit, Allgemeine Designprinzipien, Risikoeinschätzung und Risikominderung

Vom DNV GL nach ISO 9001 ausgezeichnete Qualitäts-Management-System, Design und Herstellung des Produktes

Technische Unterlagen und Herstellungskonformität

N.N., Direktor der Forschung & Entwicklung, ist bevollmächtigt die technischen Unterlagen zusammenzustellen, und gewährleistet, dass die Maschine den grundlegenden Sicherheits- und Gesundheitsschutzanforderungen entspricht.

M.M., Director Supply, bestätigt, dass die hergestellte Maschine mit den technischen Unterlagen übereinstimmt.

N.N. und M.M. sind zur Ausstellung dieser Erklärung bevollmächtigt.

Adresse: Taivalkatu 8, FI-15170 Lahti, Finnland

Datum: TT.MM.JJJJ

Unterzeichnet: N.N.

Direktor der Forschung & Entwicklung

Unterzeichnet: M.M.

Produktionsleiter



Sandvik Mining and Construction Oy, Breakers Lahti
Taivalkatu 8, P.O. Box 165, FI-15101 Lahti, Finland
Phone Int. +358 205 44 151, Telefax Int. +358 205 44 150
www.rammer.com