

Traduction de la notice originale

Rammer[®]

FRE 3/24

MANUEL DE L'UTILISATEUR

OMR35PXFRE.324

MARTEAU HYDRAULIQUE DE DEMOLITION

RAMMER R35P

UTILISATION.....	3
1. Introduction.....	4
2. Consignes de sécurité et de préservation de l'environnement.....	12
3. Sécurité.....	31
4. Sécurité pendant le fonctionnement.....	46
5. Transport, remisage et configuration.....	53
6. Pose et dépose du marteau.....	56
7. Utilisation.....	60
GRAISSAGE.....	81
1. Graissage du marteau.....	82
2. Huile hydraulique.....	88
ENTRETIEN.....	89
1. Entretien périodique.....	90
2. Relâchement de la pression du marteau....	93
3. Vérification de la pression dans l'accumulateur basse pression.....	94
4. Rechargement de l'accumulateur basse pression.....	98
5. Changement de l'outil.....	102
6. Changement de la douille inférieure de l'outil.....	106
7. Dépannage.....	107
SPÉCIFICATIONS.....	113
1. Spécifications marteau.....	114
2. Spécifications outils.....	117
3. Conformité.....	118




UTILISATION

1. INTRODUCTION

1.1 PRÉSENTATION DU MANUEL

BG: Поискайте от дистрибутора на Rammer версия на български език на това ръководство.
 CS: Českou/Slovenskou verzi této příručky získáte o vašeho prodejce společnosti Rammer.
 DA: Bed om en dansksproget version af denne manual hos din Rammer-forhandler.
 DE: Fragen Sie Ihren Rammer-Händler nach der deutschen Fassung dieses Handbuchs.
 EL: Ζητήστε την ελληνική έκδοση του παρόντος εγχειριδίου από τον τοπικό αντιπρόσωπο της Rammer.
 EN: Ask for the English language version of this manual from your Rammer dealer.
 ES: Pídale a su distribuidor de Rammer la versión en español de este manual.
 ET: Käesoleva kasutusjuhendi eestikeelse versiooni saate Rammer i edasimüüjal.
 FI: Pyydä suomenkielinen ohjekirja Rammer-jälleenmyyjältäsi.
 FR: Adressez-vous à votre revendeur Rammer pour obtenir la version française de ce manuel.
 HR: Hrvatsku verziju ovog priručnika zatražite od zastupnika tvrtke Rammer.
 HU: Ez a kézikönyv magyar nyelven is elérhető, kérje Rammer forgalmazójától.
 IS: Biðjið Rammer dreifingaraðila ykkar um íslenska útgáfu af þessari handbók.
 IT: È possibile richiedere la versione in lingua italiana di questo manuale presso il rivenditore Rammer.
 LT: Paprašykite savo Rammer platintojo lietuviškos instrukcijos versijos.
 LV: Rokasgrāmatas tulkojumu latviešu valodā jautājiem savam Rammer dīlerim.
 NL: Vraag bij uw Rammer-dealer naar de Nederlandse versie van deze gebruiksaanwijzing.
 NO: Be om den norske versjonen av denne håndboken fra din Rammer-leverandør.
 PL: Proszę zwrócić się do dystrybutora Rammer, aby otrzymać niniejszą instrukcję w języku polskim.
 PT: Solicite a versão em português deste manual ao seu representante Rammer.
 RO: Solicitați versiunea în limba română a acestui manual de la distribuitorul dumneavoastră Rammer.
 RU: Запросите версию данного руководства на русском языке у вашего дилера компании Rammer.
 SK: Českú/Slovenskú verziu tejto príručky získate u svojho predajcu spoločnosti Rammer.
 SL: Vprašanje svojega Rammer predstavnika za ta priročnik v slovenskem jeziku.
 SR: Tražite verziju ovog priručnika na srpskom jeziku od vašeg Rammer dilera.
 SV: Be om den svenskspråkiga versionen av denna manual hos din Rammer-återförsäljare.
 TR: Bu kılavuzun Türkçe versiyonunu Rammer temsilcinizden isteyebilirsiniz.

BA010041

 AVERTISSEMENT	
 	GÉNÉRALITÉS
	Des méthodes de manutention inappropriées peuvent provoquer des blessures graves voire mortelles.
	Assurez-vous de LIRE, COMPRENDRE et RESPECTER les instructions du MANUEL d'utilisation et de l'ÉTIQUETAGE de sécurité !

Les informations relatives à l'utilisation sont rassemblées dans le présent manuel, sur l'étiquetage de sécurité de la machine et dans le manuel du porteur. Il convient également de respecter toute autre information relative à l'utilisation correcte et sûre de cette machine.

Ces instructions constituent partie intégrante et essentielle du produit. Elles doivent être en permanence accessibles aux utilisateurs.

Ce manuel doit être conservé dans le poste de conduite, dans l'espace de rangement prévu à cet effet, ou dans la poche au dos du siège.

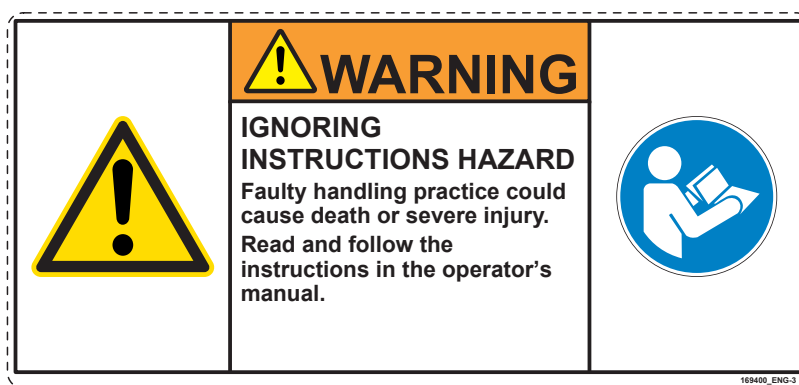
Toutes les informations d'utilisation doivent être maintenues propres et en bon état. Si nécessaire, demandez la traduction des informations d'utilisation.

L'étiquetage de sécurité figurant sur le marteau et le texte correspondant sont illustrés ci-dessous.

« IGNORER LES INSTRUCTIONS RELATIVES AU DANGER

Des méthodes de manutention inappropriées peuvent provoquer des blessures graves voire mortelles.

Lire et se conformer aux instructions stipulées dans le manuel de l'utilisateur. »



1.2 OBJECTIF DES PRÉSENTES INSTRUCTIONS

Les présentes instructions ont pour objectif de favoriser une utilisation sûre, appropriée et économique du marteau. Ces instructions aident l'utilisateur à identifier, éviter et prévenir les situations dangereuses et leurs conséquences.

Ces instructions doivent toujours être respectées, de même que toute instruction issue de la législation et de la réglementation locales, toute consigne imposée par les autorités locales et toute mesure de protection spécifique au site concerné (telles que les règles de sécurité professionnelles).

Veillez lire attentivement l'intégralité de ces informations et vous assurer de les comprendre, et respecter strictement les instructions fournies. Si un passage ne vous semble pas clair, demandez des éclaircissements à votre employeur ou à votre représentant Rammer. Toutes les sections de ce manuel renferment des informations vitales pour votre sécurité.

Remplacez le manuel de l'opérateur immédiatement s'il est perdu, endommagé ou devient illisible. Pour obtenir d'autres exemplaires, veuillez contacter votre représentant Rammer.

Les instructions présentées dans les informations d'utilisation font partie des supports de formation utilisés dans le cadre de l'initiation. Le respect de ces instructions permet de minimiser les coûts d'entretien et les indisponibilités tout en optimisant la fiabilité et la durée de vie de l'équipement.

1.3 GARANTIE

Vérifiez qu'un bon de garantie séparé expliquant les conditions de garantie à l'exportation vous est bien remis avec l'équipement. Si tel n'est pas le cas, contacter immédiatement le concessionnaire local.

CARTE D'ENREGISTREMENT DE LA GARANTIE

Une carte d'enregistrement de la garantie est remplie après contrôle de l'installation par le concessionnaire et un exemplaire de celle-ci est renvoyé au fabricant. Cette carte est très importante, car aucun recours en garantie ne sera pris en considération en son absence. S'assurer d'avoir un exemplaire après le contrôle de l'installation et vérifier qu'il est correctement rempli.

CONTRÔLE DE L'INSTALLATION

Un contrôle de l'installation doit être effectué après installation du produit sur l'engin porteur. Le contrôle de l'installation permet de vérifier que certaines caractéristiques (pression de travail et débit d'huile) respectent les limites spécifiées. Voir le paragraphe "Spécifications marteau" page 114.

1.4 COMMANDES DE PIÈCES DE RECHANGE

Si vous avez besoin de pièces de rechange ou de renseignements relatifs à l'entretien de votre équipement, veuillez contacter votre concessionnaire. La rapidité des livraisons dépend de la précision des commandes.

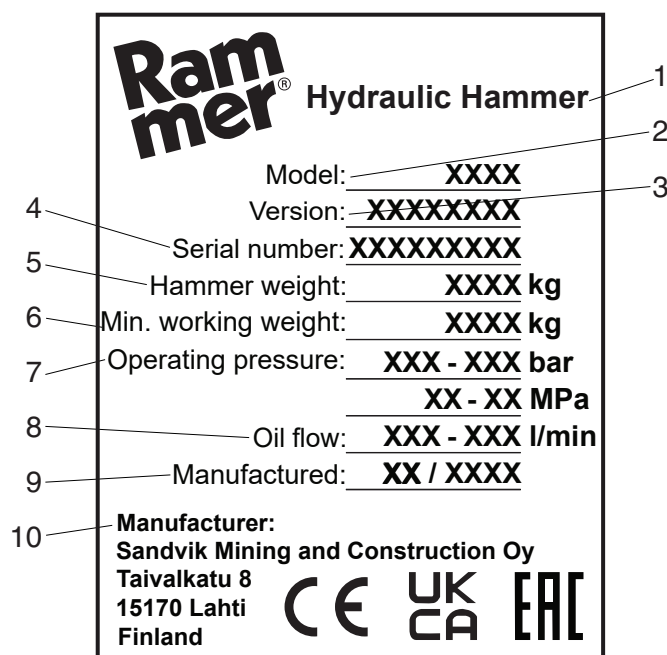
Informations nécessaires :

1. Nom du client, personne à contacter
2. Numéro de commande (s'il y a lieu)
3. Adresse de livraison
4. Mode de livraison
5. Date de livraison requise
6. Adresse de facturation
7. Type et numéro de série du produit
8. Désignation, référence et quantité requise de pièces de rechange

1.5 IDENTIFICATION

Le modèle et le numéro de série figurent sur la plaque signalétique. Vérifiez que le modèle correspond à celui indiqué en couverture de ce manuel.

Il importe de disposer du numéro de série exact du marteau en cas de réparation ou de commande de pièces détachées. L'indication du numéro de série constitue le seul moyen d'identifier les pièces nécessaires à la réparation d'un marteau spécifique.



BA010062

CONTENU DE LE PLAQUE SIGNALÉTIQUE DU PRODUIT

1	Marteau hydraulique
2	Modèle
3	Version
4	Numéro de série
5	Poids du marteau (kg)
6	Poids en ordre minimum de marche (kg)
7	Pression de fonctionnement (bar)
8	Débit d'huile (l/min)
9	Date de fabrication
10	Constructeur

1.6 CONSTRUCTEUR

Ce marteau hydraulique a été fabriqué par :

Sandvik Mining and Construction Oy, Breakers Lahti, Taivalkatu 8, FI - 15170 Lahti, Finlande.

Pour l'entretien et les réparations de ce marteau hydraulique, veuillez contacter le concessionnaire Rammer le plus proche. Les informations relatives aux concessionnaires et distributeurs sont présentes sur www.rammer.com.

1.7 VALIDITÉ DU MANUEL

Ce manuel renferme des informations de sécurité, des instructions d'utilisation, des informations de transport, des informations de lubrification et des informations d'entretien conformes à la conception du marteau hydraulique au moment de sa sortie d'usine.

Ce manuel, et plus particulièrement ses informations de sécurité ainsi que la déclaration de conformité CE, sont exclusivement valables en l'absence de modification non autorisée du produit.

Certaines illustrations du présent document comportent des détails susceptibles d'être différents pour votre marteau. Il se peut également que des protections et des caches aient été retirés pour la clarté des illustrations.

En raison du progrès technique et de l'effort continu voué au perfectionnement du matériel, cet équipement comporte peut-être des modifications qui n'apparaissent pas dans ce manuel.

À chaque fois qu'une question se pose eu égard à votre marteau ou à la présente documentation, veuillez consulter votre concessionnaire afin d'obtenir les informations les plus récentes dont il dispose.

1.8 COPYRIGHT

Les informations reprises dans la présente documentation constituent la propriété de Sandvik Mining and Construction Oy, Breakers Lahti, Finlande et sont protégées par la législation en matière de copyright.

© Sandvik Mining and Construction Oy , Breakers Lahti, Finlande 2024.

Elles ne peuvent être partiellement ou intégralement copiées, reproduites ou encore mises à disposition d'une quelconque tierce partie à défaut de notre consentement préalable écrit.

Tous droits réservés.

1.9 DÉFINITIONS

Marteau - le produit décrit dans ce manuel.

Outil- la pièce d'usure qui est en contact direct avec la roche.

Porteur - la machine de base sur laquelle le marteau est monté et qui comporte les commandes permettant de diriger le marteau.

Ce manuel - le présent document dans son intégralité, qui reprend des informations vitales pour le transport, la manutention et le stockage de même que l'installation, l'utilisation et l'entretien du marteau.

Étiquetage de sécurité - étiquetage appliqué sur le marteau et indiquant les mesures de protection contre les risques les plus importants.

Informations d'utilisation - informations reprises dans ce manuel, sur l'étiquetage de sécurité figurant sur le marteau ainsi que les autres informations, figurant par exemple sur l'emballage. Celles-ci reprennent des mesures de protection et des conseils concernant les méthodes adéquates de transport, d'installation, d'utilisation et d'entretien du marteau.

Utilisation prévue : utilisation de ce marteau conforme aux instructions fournies dans les informations d'utilisation.

Utilisation interdite : toute utilisation de ce marteau qui n'entre pas dans le cadre de l'utilisation prévue. Ceci inclut en particulier les utilisations spécifiquement interdites dans les informations d'utilisation.

Utilisation inappropriée raisonnablement prévisible - utilisation non prévue du marteau susceptible de résulter d'un comportement humain raisonnablement prévisible.

Utilisateur : toute personne manipulant le marteau, que ce soit pour le transport, la pose, l'utilisation, l'entretien planifié, la destruction ou dans toute autre circonstance.

Préjudice : blessure physique ou effet nuisible pour la santé. Ceci se rapporte toujours à des personnes et non à des équipements ou à des biens.

Danger : risque potentiel de préjudice.

Risque - combinaison de la probabilité d'occurrence d'un préjudice et de la gravité de ce préjudice.

Mesure de protection - mesure destinée à réduire les risques. Les mesures de protection sont implémentées par le concepteur lorsque cela est possible, et par l'utilisateur lorsque les mesures de conception ne suffisent pas à une utilisation sûre.

Les mesures de protection à respecter par l'utilisateur sont exposées dans les informations d'utilisation.

Obligations de l'utilisateur - mesures de protection à appliquer par l'utilisateur sur base des informations d'utilisation.

Zone dangereuse - tout espace autour du marteau ou du porteur dans lequel une personne est susceptible d'être exposée à un danger.

Non-opérateur - toute personne présente dans la zone dangereuse, mais qui ne manipule pas le marteau.

Analyse des risques en temps réel : analyse du site préalable à la mise au travail, afin d'identifier les dangers potentiels susceptibles d'avoir un impact sur les utilisateurs, les non-opérateurs ou l'environnement.

2. CONSIGNES DE SÉCURITÉ ET DE PRÉSERVATION DE L'ENVIRONNEMENT

La sécurité résulte de l'adoption d'une attitude adéquate. L'attitude adéquate consiste :

- À prendre conscience des dangers liés à ce que vous faites, qu'il s'agisse de l'utilisation ou de l'entretien de matériel. À ne jamais prendre les dangers à la légère.
- À respecter l'ensemble de la législation et des réglementations locales. À laisser le travail spécialisé aux spécialistes.

Des conditions particulières telles que le travail en milieu radioactif, en présence d'amiante, ou encore dans un environnement chimique, toxique ou biologique dangereux, exigent l'utilisation inconditionnelle de méthodes et de mesures de protection spécifiques aux situations dangereuses.

- Assurez-vous de lire, comprendre et respecter les instructions de ce manuel ! Assurez-vous de lire, comprendre et respecter les instructions de ce manuel de la machine porteuse ! Si cette version du manuel n'est pas rédigée dans votre langue, veuillez en demander la traduction.
- Communiquez ! Expliquez aux autres personnes ce que vous êtes sur le point de faire de manière à éviter que celles-ci ne se placent ou ne vous placent en situation dangereuse. Le travail de pose ou encore d'entretien ne doit jamais être effectué seul.

Informez toujours vos collègues de ce que vous êtes en train de faire, en indiquant où et à quel moment. Conservez toujours votre mobile à portée de main. Avertissez le directeur du site lorsque vous quittez le site.

Convenez avec vos collègues des signaux manuels utilisés sur le site. Ne préjugez pas de la connaissance d'un quelconque signal.

- Portez un équipement de protection individuel approuvé (chaussures de sécurité approuvées, gants de sécurité approuvés, lunettes de sécurité approuvées, protection auditive approuvée, casque approuvé). Si votre équipement de protection individuel ne fonctionne pas correctement, procurez-vous en un nouveau. Utilisez uniquement le produit lorsqu'il est en parfait état de marche. Prenez garde aux bords tranchants et aux arêtes des équipements.
- Le bon sens est l'élément le plus important pour la sécurité dans le cadre des applications standards d'utilisation de marteaux.

2.1 ÉTIQUETAGE DE SÉCURITÉ

Cette section reprend l'explication des symboles de sécurité et de l'étiquetage utilisés sur les marteaux ainsi que dans les informations d'utilisation.

MOTS-INDICATEURS

Les mots-indicateurs et symboles suivants sont utilisés pour identifier les messages de sécurité dans le cadre de ces instructions :

Le mot-indicateur « DANGER » en caractères blancs sur fond rouge accompagné du symbole d'alerte de sécurité indique une situation dangereuse qui, si elle n'est pas évitée, engendrera des blessures graves voire mortelles.



D010097

Le mot-indicateur « AVERTISSEMENT » en caractères noirs sur fond orange accompagné du symbole d'alerte de sécurité indique une situation dangereuse qui, si elle n'est pas évitée, risque d'engendrer des blessures graves voire mortelles.

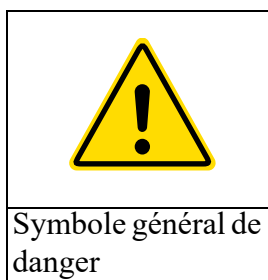


D010098

Le mot-indicateur « REMARQUE » souligne une situation qui, si elle n'est pas évitée, risque d'engendrer des dommages aux biens ou à l'environnement. Ces « REMARQUES » n'impliquent pas de dangers menaçant spécifiquement des personnes.





SYMBOLE GÉNÉRAL DE SÉCURITÉ

Ce symbole général de sécurité identifie les messages de sécurité importants contenus dans ce manuel. En présence de ce symbole, soyez vigilant : votre sécurité en dépend. Lisez attentivement le message qui le suit, assurez-vous de le comprendre, et informez-en les autres utilisateurs.



SYMBOLES DES ACTIONS OBLIGATOIRES

Les actions obligatoires sont indiquées par des symboles blancs sur fond bleu. Les symboles des actions **obligatoires** précisent l'action à prendre pour éliminer le danger signalé.

			
Veillez lire le manuel. Il est obligatoire de lire le manuel d'utilisation.	Fuite du trou d'épingle. Le test de la présence de fuites de fluide sous pression doit toujours être effectué à l'aide d'un objet intermédiaire (morceau de carton ou similaire).	Maintenir la distance de sécurité. Il est obligatoire de respecter la distance de sécurité par rapport à l'équipement.	Veillez lire le manuel d'atelier. Il est obligatoire de lire les instructions d'atelier pour une utilisation sûre et un réglage adéquat des équipements.

SYMBOLES DES ACTIONS INTERDITES

Les actions interdites sont indiquées par un cercle rouge barré d'une diagonale rouge. L'action qui est interdite est toujours indiquée en noir.

Les symboles des actions interdites indiquent une action à éviter **absolument**. La décision n'est pas laissée à votre appréciation, mais découle d'instructions indiscutables.



	
Danger du trou d'épingle. Ne testez pas la présence de fuites hydrauliques à l'aide de la main !	Zone dangereuse. Il est interdit de se tenir dans une zone dangereuse. Entrée interdite !



SYMBOLES D'ÉQUIPEMENTS DE PROTECTION INDIVIDUELS



Les symboles d'équipements de protection individuels possèdent la même présentation que les symboles d'actions obligatoires et sont obligatoires lorsqu'ils sont applicables.

Les symboles des équipements de protection individuels précisent la mesure de protection à prendre **obligatoirement** pour éliminer le danger signalé dans le message de sécurité.

La décision n'est pas laissée à votre appréciation, mais découle d'instructions indiscutables.



	
Port d'un masque approuvé. Le port d'un masque approuvé est obligatoire pour l'utilisation de l'équipement.	Port d'une protection auditive approuvée. Une protection auditive approuvée est obligatoire pour la manipulation de l'équipement.



	
Port d'un casque approuvé. Un casque approuvé est obligatoire pour la manipulation de l'équipement.	Port de chaussures de sécurité approuvées. Des chaussures de sécurité approuvées sont obligatoires pour la manipulation de l'équipement.



	
<p>Port de gants de sécurité approuvés. Des gants de sécurité approuvés sont obligatoires pour la manipulation de l'équipement.</p>	<p>Port de lunettes approuvées. Des lunettes de sécurité approuvées sont obligatoires pour la manipulation de l'équipement.</p>

SYMBOLES DE DANGER

Les symboles de danger indiquent la nature d'un danger éventuel. Les symboles de danger comportent un triangle jaune présentant des symboles noirs et un encadré noir.



	
<p>Danger général. Ce symbole est utilisé lorsque la nature du danger est difficile à préciser.</p>	<p>Polluants atmosphériques. Danger lié à l'inhalation de poussière de silice, de vapeurs ou d'autres substances dangereuses.</p>

	
<p>Charges. Danger lié au levage d'équipements ou de pièces au cours du transport, de la réparation ou d'autres tâches.</p>	<p>Projections. Danger lié à la projection d'éclats de roche ou d'autres débris au cours de l'utilisation, de l'entretien, du nettoyage ou d'une autre opération.</p>

	
Haute pression. Danger lié aux pièces ou à un produit sous pression.	Écrasement / broyage. Danger lié à l'écrasement ou au broyage, par exemple suite au déplacement d'un équipement.


Écrasement / broyage des mains. Danger d'écrasement / broyage des mains.

ÉTIQUETAGE DE L'ÉQUIPEMENT

 AVERTISSEMENT	
	GÉNÉRALITÉS
	<p>La méconnaissance des dangers peut provoquer des blessures graves voire mortelles.</p> <p>Remplacez toutes les étiquettes de sécurité perdues, endommagées ou illisibles.</p>

Les étiquettes de sécurité communiquent les informations suivantes :

- Le niveau de gravité du risque (au travers du mot-indicateur « DANGER » ou « AVERTISSEMENT »).
- La nature du danger (c'est-à-dire le type de danger : haute pression, poussières, etc.)
- La conséquence de la mise en situation dangereuse.
- La manière d'éviter le danger concerné.

Vous devez TOUJOURS suivre les instructions des messages de sécurité et symboles des étiquettes de sécurité ainsi que les instructions des manuels afin d'éviter toute blessure grave voire mortelle !

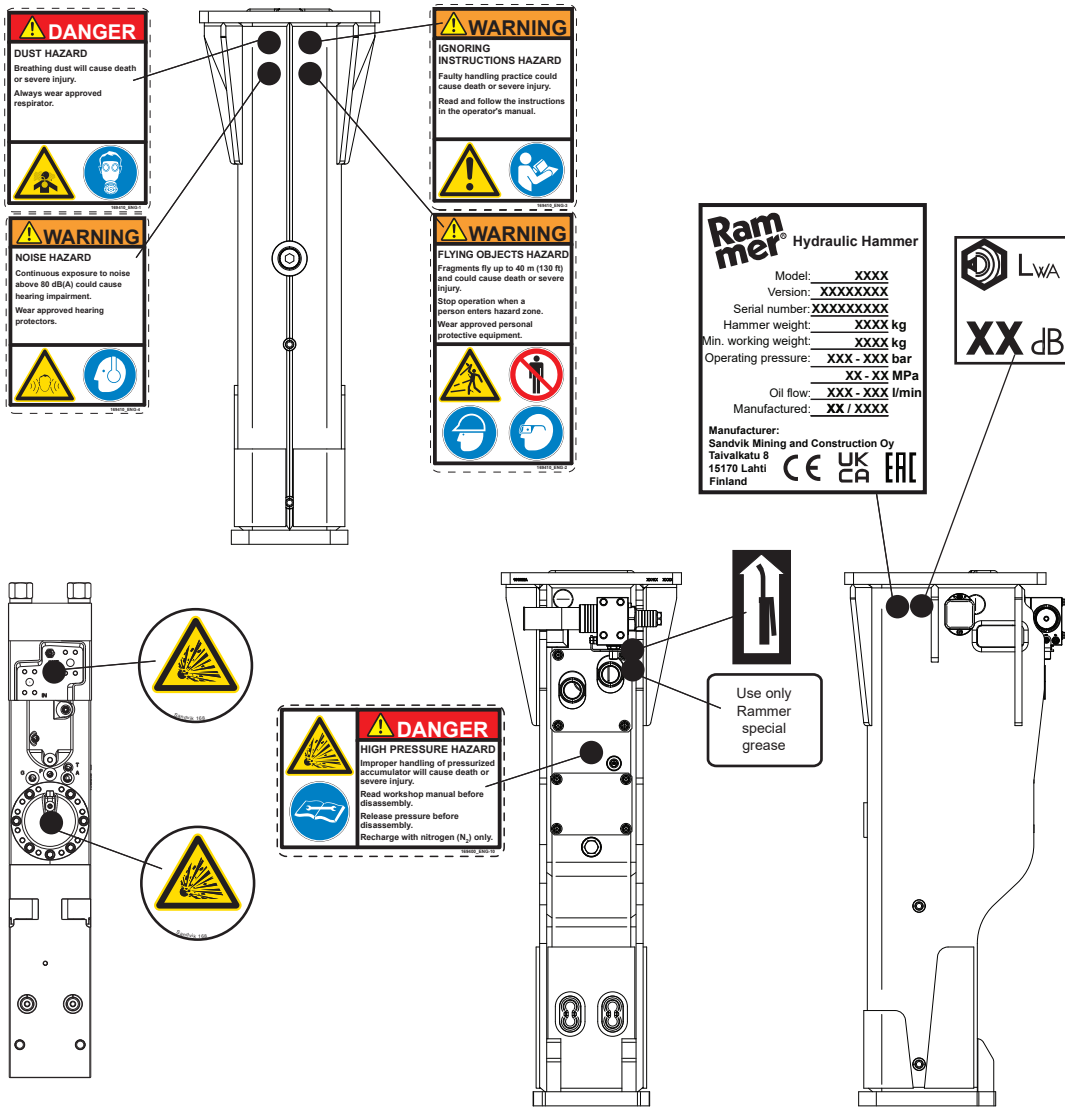
Maintenir à tout moment la propreté et la visibilité des étiquettes de sécurité. Contrôler chaque jour l'état des étiquettes de sécurité. Les étiquettes et consignes de sécurité qui ont disparu, ont été endommagées, recouvertes de peinture, se sont détachées ou ne sont plus conformes aux exigences de lisibilité pour une lecture à distance sûre doivent être remplacées avant l'utilisation de l'équipement.

Lorsqu'une étiquette de sécurité est fixée à une pièce qui est remplacée, fixer une nouvelle étiquette de sécurité sur la pièce de rechange. Si ce manuel est disponible dans votre langue, alors les étiquettes de sécurité devraient également être disponibles dans cette langue.



Ce marteau porte plusieurs étiquettes de sécurité spécifiques. Se familiariser avec toutes les étiquettes de sécurité. L'emplacement des étiquettes de sécurité est présenté dans l'illustration ci-dessous.

Pour le nettoyage des étiquettes de sécurité, utiliser un chiffon, de l'eau et du savon. Ne pas utiliser de solvant, d'essence ou d'autres produits chimiques agressifs pour le nettoyage des étiquettes de sécurité.

De tels produits risquent d'altérer l'adhésif qui maintient les étiquettes de sécurité en place. Ces dernières risquent alors de tomber.



2.2 OBLIGATIONS DE L'UTILISATEUR

 AVERTISSEMENT	
	GÉNÉRALITÉS
	Une installation, une utilisation ou un entretien inadéquat est susceptible de provoquer des blessures graves voire mortelles !
	Ce produit peut exclusivement être utilisé et entretenu par une personne ayant reçu une formation adéquate et ayant démontré posséder les compétences et les aptitudes requises pour une utilisation et un entretien adéquat et en toute sécurité.

L'utilisation en toute sécurité d'un équipement dépend, entre autres choses, de la combinaison de mesures de conception et de construction prises par le fabricant, d'aptitudes des opérateurs et de mesures de protection prises par l'utilisateur.

Il importe de transmettre les informations d'utilisation à tout utilisateur ultérieur de ce marteau.

Dans le cadre de l'utilisation du marteau, Rammer interdit la consommation, la possession et la distribution :

- De produits alcoolisés et de stupéfiants
- De tout type de drogue illicite ou non
- De produits liés à l'un de ceux qui précèdent
- D'armes à feu et d'explosifs non approuvés



AVERTISSEMENT !

Utilisez uniquement le produit lorsqu'il est en parfait état de marche. Ne manipulez pas le produit lorsque vous êtes sous l'influence de l'alcool ou de drogues, lorsque vous êtes fatigué ou encore lorsque vous n'êtes pas en condition de le faire (état fiévreux ou maladie).

Les informations de sécurité couvrent le transport, la pose, l'utilisation, les réglages, le fonctionnement, le nettoyage, le dépannage, l'entretien et l'évacuation de l'équipement. Des règles de sécurité professionnelles sont applicables à chaque phase.

Lorsque des instructions plus détaillées sont nécessaires, n'hésitez pas à contacter votre représentant Rammer.

Mesures de protection à appliquer par l'utilisateur sur base des informations d'utilisation :

- Utilisation d'équipements de protection individuels.
- Mise en place et utilisation de dispositifs de protection supplémentaires.
Utilisez des barres d'acier verticales, un filet plastique distinct ou une fenêtre plastique pour la protection de l'opérateur dans la cabine.
- Formation régulière sur site concernant la sécurité et les règles de sécurité professionnelles.

Parmi les autres éléments spécifiques dont l'utilisateur doit avoir connaissance figurent :

- L'organisation et la supervision du site.
- La sécurité sur le lieu de travail, notamment les règles de sécurité professionnelles.
- Les systèmes de permis de travail.

Tous les incidents évités de justesse et les accidents impliquant un marteau Rammer doivent être signalés sans délai à Rammer.

Les consignes de sécurité suivantes s'appliquent à toute personne travaillant avec le marteau ou à proximité de celui-ci :

- Chaque personne est responsable de sa propre sécurité ainsi que de la sécurité de ses collègues.
- En cas de violation d'une quelconque consigne ou règle de sécurité, chaque personne a la responsabilité d'avertir ses collègues ainsi que le superviseur responsable.



AVERTISSEMENT !

Une liste des pièces de rechange autorisées est établie. L'utilisation de pièces de rechange non autorisées peut provoquer des risques incontrôlés pour la santé de l'utilisateur et est par conséquent interdite.

GESTION DES RISQUES PROFESSIONNELS

Tout équipement mécanique peut être dangereux s'il n'est pas manipulé avec les précautions nécessaires ou entretenu correctement. La plupart des accidents liés à la manipulation de l'équipement sont dus à une inobservation des règles ou précautions de sécurité fondamentales.

Il est impossible de prévoir toutes les situations qui risquent d'entraîner un danger potentiel. Les avertissements figurant dans ce manuel et sur l'équipement ne couvrent donc pas toutes les éventualités.

La sécurité ne se limite pas au respect des avertissements. Lorsque vous travaillez avec l'équipement, vous devez songer en permanence aux dangers susceptibles d'apparaître et aux moyens de les éviter.

L'utilisateur doit toujours procéder à une évaluation locale des risques avant d'entamer un travail. Cette évaluation, également appelée analyse des risques en temps réel, garantit la réflexion de l'utilisateur préalablement à toute tâche :

- Procédez à l'analyse des risques en temps réel sur site au moins une fois par jour avant de démarrer le travail. Déterminez les voies d'évacuation d'urgence.
- Identifiez les dangers potentiels susceptibles d'avoir un impact sur vous-même, vos collègues, l'environnement, l'équipement et / ou la méthode de travail pendant l'exécution de la tâche.
- Évaluez les risques et implémentez les actions requises afin d'éliminer ou réduire ces risques.
- Assurez-vous que le produit ne sera pas rendu dangereux et ne sera pas endommagé par la méthode d'utilisation ou d'entretien que vous avez choisie.

Analysez le site préalablement à l'utilisation du marteau. Une charge importante de l'équipement ou la vibration du marteau en cours de fonctionnement peut provoquer l'effondrement de structures (murs, toitures, ponts, planchers, etc.). Tenez-vous en-dehors de la zone dangereuse et veillez à ce que les non-opérateurs fassent de même.



AVERTISSEMENT !

Ce marteau peut exclusivement être utilisé et entretenu par une personne ayant reçu une formation adéquate et ayant démontré posséder les compétences requises pour une utilisation et un entretien adéquat et en toute sécurité.

Seules les personnes compétentes peuvent utiliser l'équipement et exécuter d'autres tâches. L'employeur a pour obligation :

- D'assurer la formation et l'initiation.
- De valider les méthodes de formation.
- De vérifier les compétences et aptitudes du personnel.
- De procéder régulièrement au suivi et à l'évaluation des performances des utilisateurs.



AVERTISSEMENT !

Ce marteau est exclusivement réservé à un usage professionnel. Dans le cadre particulier de la location d'équipements, la société qui donne l'équipement en location doit s'assurer que l'utilisateur a démontré posséder les compétences et les connaissances nécessaires à une utilisation et un entretien adéquats et en toute sécurité tant du marteau que du porteur.

ENTRETIEN EN ATELIER

L'entretien en atelier (démontage / montage) de ce marteau peut exclusivement être exécuté par un personnel formé et autorisé. Veuillez consulter le concessionnaire ou distributeur Rammer le plus proche pour de plus amples informations.

RÉGLEMENTATION NATIONALE DE SÉCURITÉ

Il relève de la responsabilité de l'utilisateur de respecter systématiquement la réglementation nationale en matière de sécurité. Il convient d'être particulièrement attentif à la réglementation en matière de poussières, d'émissions sonores et de vibrations.

Nul n'est censé ignorer la loi. Prenez la peine de vous familiariser avec la législation nationale en matière de sécurité.

RÉGLEMENTATION DE SÉCURITÉ SPÉCIFIQUE AU SITE

La réglementation spécifique d'un site ne doit pas entrer en conflit avec la réglementation nationale en matière de sécurité. La réglementation spécifique d'un site doit aborder des questions telles que le transport de produits ou d'équipements, l'accès au site, les équipements de protection individuels (EPI), les horaires de travail, etc.

La réglementation spécifique d'un site doit également couvrir la prise en charge des incidents : que faire, qui contacter, etc.

La réglementation spécifique d'un site doit être systématiquement respectée, tout comme les réglementations nationales en matière de sécurité.

INSPECTIONS DE SÉCURITÉ PÉRIODIQUES

Il importe de procéder à une inspection approfondie de l'équipement avant utilisation. Avant toute utilisation, recherchez les traces de défauts et d'endommagement de manière à pouvoir signaler et corriger les problèmes.

L'opérateur a pour responsabilité :

- De contrôler le produit conformément aux exigences du manuel d'utilisation avant, pendant et après l'utilisation.
- Les éléments de sécurité tels que l'étiquetage, les dispositifs de protection et les autres éléments doivent être contrôlés fréquemment et réparés lorsqu'ils sont endommagés.

L'inhalation de poussières de silice constitue un danger qui requiert une attention particulière. Nettoyez régulièrement et comme il se doit votre lieu de travail afin de minimiser le niveau de poussières dans l'air.









ENTRETIEN PÉRIODIQUE

L'entretien périodique est une procédure essentielle afin de garantir et de maintenir la sécurité et les performances du produit. Respectez les instructions fournies pour l'entretien et l'inspection du produit.

Une inspection régulière est particulièrement importante dans le cas des flexibles hydrauliques.

REMARQUE ! Une huile hydraulique de mauvaise qualité, une lubrification insuffisante ou un espace trop important entre l'outil et la bague porte-outil risquent de détruire les composants internes du marteau.

ÉQUIPEMENTS DE PROTECTION INDIVIDUELS

 AVERTISSEMENT	
      	<p>GÉNÉRALITÉS</p> <p>L'absence d'équipements de protection individuels approuvés risque de provoquer des blessures graves voire mortelles.</p> <p>Portez un équipement de protection individuel approuvé (masque approuvé, casque approuvé, protection auditive approuvée, chaussures de sécurité approuvées, gants de sécurité approuvés, lunettes de sécurité approuvées).</p>

Les opérateurs ainsi que les personnes à proximité du produit DOIVENT porter des équipements de protection individuels appropriés.

Les équipements de protection individuels appropriés comprennent notamment :

- Une protection auditive appropriée
- Une protection respiratoire appropriée
- Des lunettes appropriées
- Des chaussures de sécurité appropriées
- Un casque approprié
- Des gants de protection appropriés
- Une veste haute visibilité approuvée

Ne portez pas de vêtements amples ni de bijoux susceptibles de s'accrocher aux commandes ou à d'autres parties de l'équipement. Les cheveux longs doivent être attachés.

Des conditions de travail particulières peuvent nécessiter l'utilisation d'équipements de protection individuels supplémentaires selon les modalités précisées dans les règles de sécurité professionnelles.

2.3 UTILISATION PRÉVUE

Utilisation prévue de l'équipement

Ce marteau hydraulique Hammer est destiné à être utilisé comme accessoire sur un porteur pour la démolition, le creusement de tranchées, l'exploitation de carrières et l'extraction minière.

Environnement de travail

Ce marteau est conçu pour une utilisation dans des conditions de travail standards, sous réserve des restrictions suivantes :

- La température ambiante pour l'utilisation du marteau est comprise entre -20 °C et +80 °C (-4 °F et 176 °F).
- **AVERTISSEMENT ! L'utilisation du marteau en atmosphère explosive (vapeurs d'essence, poussière de charbon, etc.) est strictement interdite.** L'outil en contact avec le matériau à rompre crée des étincelles, qui risquent d'enflammer une atmosphère explosive.

Propriétés des matériaux à travailler

Ce marteau permet de découper et réduire en morceaux le béton, la roche, les sols durs ou gelés, le bitume, le laitier ou des matériaux similaires, et a été exclusivement conçu pour ce type d'application.



AVERTISSEMENT !

Des conditions particulières comme par exemple le travail en milieu radioactif, en présence d'amiante, ou encore dans un environnement chimique, toxique ou biologique dangereux, exigent l'utilisation inconditionnelle de méthodes et de mesures de protection spécifiques aux situations dangereuses.

Dans de telles conditions, les méthodes et précautions employées doivent être examinées en coopération avec les autorités nationales et locales. L'utilisation ne peut démarrer qu'après obtention des approbations requises.

Utilisation interdite de l'équipement

Toute utilisation de ce marteau n'entrant pas dans le cadre de l'utilisation prévue, sortant des conditions de travail prévues ou encore sur des matériaux inappropriés, est interdite.

L'utilisation de ce marteau est en particulier interdite :

- Lorsque l'opérateur n'a pas lu et compris ce manuel.
- Lorsque l'opérateur n'a pas lu et compris le manuel d'utilisation du porteur.
- Lorsqu'une fonction de sécurité de l'équipement est inopérante pour une quelconque raison.
- Lorsque l'opérateur n'a pas effectué l'analyse des risques en temps réel du site et n'a pas connaissance des voies d'évacuation d'urgence.
- Lorsque l'opérateur ne dispose pas d'un équipement de protection individuel adéquat et approuvé.
- Lorsque des personnes sont présentes dans la zone dangereuse du marteau.
- Lorsque le marteau ne respecte pas les limites techniques telles que décrites dans les spécifications techniques. Ceci s'applique en particulier au poids du porteur, à la pression d'huile hydraulique et au débit d'huile.



AVERTISSEMENT !

Le marteau ou l'œillet de levage du marteau ne doit pas être utilisé pour le levage de charges externes.



AVERTISSEMENT !

Ne pas utiliser le marteau lorsque vous êtes sous l'influence de l'alcool ou de drogues, lorsque vous êtes fatigué ou encore lorsque vous n'êtes pas en condition de le faire (état fiévreux ou maladie).

Utilisation inappropriée raisonnablement prévisible

Une utilisation inappropriée est prévisible en cas de manque d'attention ou de contraintes de rentabilité excessives (utilisation non stop de l'équipement).

Ce type d'utilisation inappropriée raisonnablement prévisible risque de provoquer des blessures graves et des dégâts matériels considérables. Exemples de tels comportements :

- Utilisation du produit en-dehors des limites d'utilisation : Ne pas utiliser le produit sur un porteur dont la capacité de levage est insuffisante ! Ne pas utiliser le produit sous l'eau. Ne pas utiliser le produit en-dehors des limites d'utilisation.
- Procédez systématiquement à l'inspection du site et de l'équipement avant utilisation (RTHA).
- Fonctionnement non professionnel : ne pas utiliser l'équipement si la formation appropriée n'a pas été suivie. Ne pas utiliser lorsque vous n'êtes pas en état de le faire.
- Utilisation d'un équipement endommagé : **REMARQUE ! Interrompez immédiatement le travail en cas de défaillance structurelle ou de fuite hydraulique !**

Une utilisation inappropriée prévisible ne constitue pas une excuse pour provoquer des blessures graves, ou des dégâts matériels ou environnementaux importants.

Responsabilité

Rammer n'assume aucune responsabilité eu égard aux blessures subies par le personnel ou aux dégâts subis par l'équipement suite à une utilisation non autorisée, à la négligence des obligations de l'utilisateur ou à la modification non autorisée du marteau.

2.4 MODIFICATIONS ET CORRECTIONS APPORTÉES AU PRODUIT

Toute modification ou correction non autorisée dans les manuels d'entretien ou susceptible d'affecter l'entretien, l'utilisation, la sécurité et la disponibilité du produit doit être approuvée par écrit par le fabricant avant mise en œuvre. L'approbation requiert l'évaluation prudente des risques, la prise en considération des risques connus ainsi que de tout nouveau risque susceptible d'être provoqué par les modifications.

Les changements et modifications effectués à défaut d'une évaluation adéquate des risques, de l'élimination ou de la réduction des risques et sans la mise en place de mesures de sécurité appropriées, peuvent conduire à des blessures graves voire mortelles ainsi qu'à des dégâts matériels.





Les modifications non autorisées peuvent augmenter le poids de l'équipement. Cela peut affecter la stabilité lors du levage et la stabilité du porteur. Les modifications non autorisées peuvent rendre les fonctions de sécurité inopérantes et ne doivent pas être appliquées.

Si des modifications et des corrections qui affectent l'entretien, l'utilisation et la sécurité du produit sont effectuées à défaut de l'autorisation écrite du fabricant, ce dernier ne sera responsable d'aucun incident qui en résulterait et engendrerait des blessures graves voire mortelles ou des dégâts matériels.

Lorsqu'une modification ou une correction vous paraît nécessaire, veuillez demander à votre concessionnaire local de contacter l'équipe de conception et de fabrication de l'équipement.

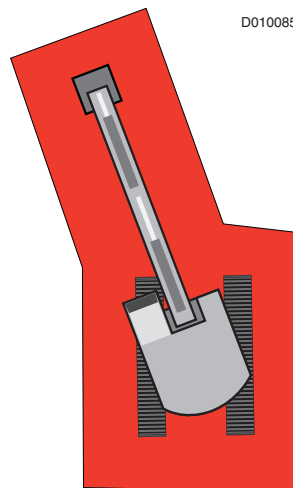
Lorsqu'une modification ou une correction telle que décrite ci-dessus a été implémentée sans l'autorisation de l'usine fabricante, son effet sur la garantie octroyée sera considéré au cas par cas. Une demande d'intervention dans le cadre d'une garantie pourra ainsi le cas échéant être rejetée.

2.5 ZONE DANGEREUSE

 DANGER	
  	ZONE DE DANGER : RISQUE D'ÉCRASEMENT / DE BROYAGE
	Les mouvements de l'équipement peuvent provoquer des blessures graves voire sévères.
	Tenez-vous en-dehors de la zone dangereuse du porteur et veillez à ce que les non-opérateurs fassent de même.
	Au cours du contrôle de la pose, il peut être nécessaire de se tenir temporairement dans la zone dangereuse. Utilisez des équipements de protection individuels approuvés. Faire preuve de précautions particulières contre les projections de débris.

Tenez-vous en-dehors de la zone dangereuse et veillez à ce que les non-opérateurs fassent de même. Interrompre immédiatement le travail lorsque des personnes pénètrent dans la zone dangereuse.

Plusieurs zones dangereuses sont définies pour cet équipement. Dans la zone dangereuse I, les non-opérateurs courent un risque d'écrasement par le marteau, le porteur, la flèche ou d'autres équipements lourds. Cette zone dangereuse se situe dans un périmètre de 5 m (16 ft) autour de la machine.



Personne n'est autorisé à se tenir dans la zone dangereuse I pendant le fonctionnement du marteau.



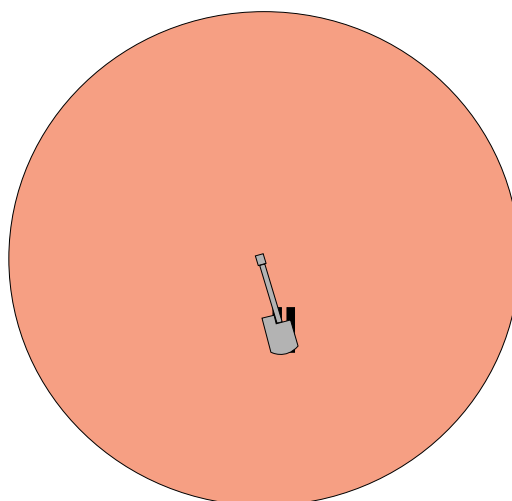
AVERTISSEMENT !

L'opérateur est tenu d'interrompre immédiatement le fonctionnement du marteau lorsque des personnes pénètrent dans la zone dangereuse I.

Dans la zone dangereuse II, les non-opérateurs courent des risques notamment liés au bruit, aux poussières, aux projections de débris de roche et aux fuites d'huile sous pression des flexibles hydrauliques. Cette zone dangereuse se situe dans un périmètre de 40 m (131 ft) autour du marteau pour chacun des phénomènes dangereux précités.

L'opérateur est tenu d'interrompre immédiatement le fonctionnement du marteau lorsque des personnes pénètrent dans la zone dangereuse II.

Lorsque cela est nécessaire, veiller à ce que l'accès au site soit restreint par des barrières ou des clôtures. Cela sera fréquemment nécessaire dans le cadre de la construction de routes ou de chantiers de démolition.



D010086




La zone dangereuse III se rapporte à la stabilité du porteur. Il incombe à l'utilisateur de s'assurer que la stabilité du porteur est adéquate dans tous les sens de fonctionnement, particulièrement quand la flèche est latérale par rapport au châssis de roulement.

3. SÉCURITÉ

Cette section explique certains risques professionnels et fournit des consignes pour la protection adéquate contre les dangers susceptibles de se présenter sur le terrain.

Veillez lire et comprendre les mesures de protection reprises dans cette section avant d'utiliser le marteau.

3.1 LEVAGE

 AVERTISSEMENT	
 	RISQUES LIÉS AU LEVAGE
	<p>Des méthodes de levage inappropriées peuvent provoquer des blessures graves voire mortelles.</p> <p>Tenez-vous en-dehors de la zone dangereuse et veillez à ce que les non-opérateurs fassent de même pendant les opérations de levage. Ne jamais placer la charge au-dessus de personnes. Ne jamais marcher sur la charge.</p>

Vérifiez le poids du marteau sur base de son numéro de série. Vérifiez également le poids du support de montage et de l'outil. Vérifiez le poids combiné du coupleur express et du marteau, plus particulièrement pour les marteaux à claveter.

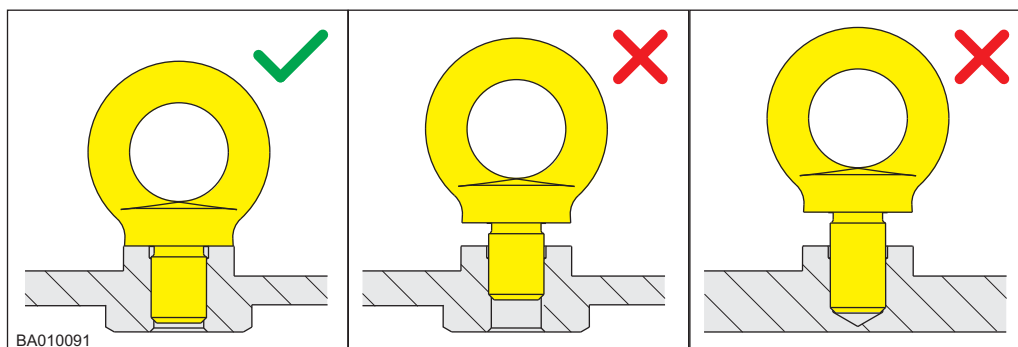
Veillez à ce que le porteur ainsi que l'équipement de levage et de transport possèdent la capacité adéquate compte tenu du poids du produit.

Des procédures ou un matériel de levage inadéquats peuvent provoquer des blessures graves voire mortelles. Utiliser des accessoires de levage adéquats et approuvés pour le levage de pièces d'un poids supérieur à 20 kg (40 lb). Ne pas essayer de lever, retourner ou déplacer manuellement des pièces lourdes.



AVERTISSEMENT !

Si la vis de l'œillet de levage n'est pas complètement serrée avant de soulever le produit ou la pièce, cela risque de provoquer la défaillance de cette vis et d'entraîner la chute du produit ou de la pièce.



Appliquez correctement les accessoires de levage en s'assurant de leur fixation. Veillez à la fixation correcte de l'œillet de levage. Si nécessaire, éliminez les saletés des orifices filetés et du filet de l'œillet de levage. Ne pas utiliser d'accessoires de levage de fortune, réparés ou endommagés.

Veiller à ce que l'œillet de levage soit approuvé et adapté à l'application compte tenu du poids total du produit, en particulier lorsqu'un support de montage est utilisé. Les œillets de levage ne doivent pas être soumis à une charge latérale lors d'une opération de levage. Utilisez des cales sous l'œillet de levage ou les œillets de levage pivotants afin d'éviter une orientation inappropriée.

Ne pas utiliser l'œillet de levage de l'unité d'impact pour le levage du produit dans son ensemble.

Ne pas utiliser le produit ou l'outil du produit pour le levage d'objets. Dans la plupart des cas, la capacité de levage acceptable de l'engin porteur est largement utilisée par le poids du produit, du support et de l'outil.

Instructions de sécurité pour le levage

On trouvera ci-dessous certaines des instructions de sécurité concernant les opérations de levage. En plus de ces dernières, les normes nationales applicables aux machines et palans de levage doivent toujours être strictement respectées. Veuillez noter que la liste ci-dessous n'est absolument pas exhaustive. Toujours veiller à ce que la procédure retenue soit sûre pour vous-même et pour les autres.

- Ne pas soulever de charge au-dessus de personnes. Ne laisser personne aller sous la charge soulevée.
- Ne pas soulever de personne et ne jamais marcher sur la charge soulevée.
- Éviter toute traction latérale sur la charge. Veiller à reprendre lentement le mou. Démarrer et arrêter avec précaution.
- Soulevez la charge de quelques centimètres et la vérifier avant de poursuivre. Vérifier que la charge est bien équilibrée. Vérifier l'absence de tout élément non sécurisé.
- Ne jamais laisser de charge suspendue sans surveillance. Toujours contrôler la charge à tout moment.
- Ne jamais soulever de charge excédant la capacité nominale.
- Avant utilisation, inspecter tout l'équipement de levage. Ne pas utiliser d'équipement de levage tordu ou endommagé. Protégez l'équipement de levage des bords et arêtes tranchants.
- Respecter toutes les instructions de sécurité locales.

3.2 EMBALLAGE, TRANSPORT ET REMISAGE

Se tenir à distance des surfaces chaudes. Portez des équipements de protection individuels approuvés.

Utiliser des accessoires de levage adéquats et approuvés pour le levage de pièces ayant un poids supérieur à 20 kg (40 lb). Ne pas essayer de lever, retourner ou déplacer manuellement des pièces lourdes. La variation soudaine de l'équilibre de l'équipement peut engendrer des mouvements inattendus.

Vérifiez le poids du marteau sur base de son numéro de série. Vérifiez également le poids du support de montage et de l'outil. Vérifiez le poids combiné du coupleur express et du marteau, plus particulièrement pour les marteaux à claveter.




Veiller à ce que l'engin porteur ainsi que l'équipement de levage et de transport possèdent la capacité adéquate compte tenu du poids du produit.

Au cours du transport, sécurisez correctement les autres pièces (par exemple, flexibles, outils, boîte à outils, etc.) afin d'empêcher tout mouvement imprévu.

Sécurisez correctement l'équipement au cours du transport et pour le remisage. Respectez les méthodes de transport adéquates. Pour le stockage à court terme, le matériel doit exclusivement être en position horizontale.

Stockez l'équipement à l'horizontale sur une surface plane capable d'en supporter le poids. Stockez et transportez le produit sur une palette possédant une capacité de chargement adéquate. Ne pas empiler les produits ou les palettes d'équipements.

3.3 GAZ SOUS PRESSION DE L'ACCUMULATEUR

 DANGER	
 	HAUTE PRESSION DANGEREUSE
	La manipulation erronée de l'accumulateur sous pression conduit à des blessures graves voire mortelles.
	LIRE LE MANUEL D'ATELIER avant le démontage!
	Rechargez uniquement avec de l' AZOTE (N₂) !

Avant un transport aérien et avant tout entretien du marteau en atelier, évacuez la pression de l'accumulateur.

Pour le remplissage des accumulateurs, utilisez uniquement de l'azote (N₂). L'utilisation de tout autre gaz pourrait provoquer une explosion des accumulateurs. Négligence de cette instruction peut avoir pour résultat une blessure sérieuse ou mortelle.

Le dispositif de remplissage de l'accumulateur n'est pas doté d'une soupape de sûreté. Fermez le robinet de la bouteille d'azote lorsque le manomètre indique la pression de remplissage spécifiée.

Ne démontez pas le marteau avant d'avoir déchargé la pression de gaz des accumulateurs et la pression d'huile du marteau. Le non-respect de cette instruction peut avoir pour résultat une blessure sérieuse ou mortelle.

L'étiquette de sécurité figurant sur ou à proximité de l'accumulateur est illustrée ci-dessous.

« HAUTE PRESSION DANGEREUSE !

La manipulation erronée de l'accumulateur sous pression conduit à des blessures graves voire mortelles.





Lire le manuel d'atelier avant le démontage.

Relâcher la pression avant le démontage.

Recharger uniquement avec de l'azote (N₂). »



3.4 PRÉVENTION DES COUPURES ET RISQUES D'ÉCRASEMENT / DE BROYAGE

 AVERTISSEMENT	
  	RISQUE D'ÉCRASEMENT / DE BROYAGE
	Le déplacement ou la chute d'équipements, d'objets ou de pièces peut provoquer des blessures graves voire mortelles !
	Tenez-vous en-dehors de la zone dangereuse et veillez à ce que les non-opérateurs fassent de même.

Ne jamais monter le marteau sur le porteur ou le démonter de celui-ci lorsque le marteau est en position verticale et uniquement supporté par l'outil dans le sol. L'impact de l'outil rend les sols extrêmement instables, même les sols relativement durs.

Veillez à ce que le porteur soit capable de supporter correctement la charge de l'équipement dans toutes les directions et dans toutes les situations de travail. La stabilité peut poser problème, en particulier dans les applications longue portée.

Soutenez correctement le marteau lorsque vous travaillez en-dessous du produit. Ne pas se fier aux vérins hydrauliques pour soutenir le produit. Celui-ci peut tomber lorsqu'un levier de commande est déplacé ou lorsqu'une conduite hydraulique se rompt. Le produit peut également tomber en cas d'affaissement d'un vérin hydraulique.

Les dégagements au niveau de la tringlerie de commande du marteau pourront varier au gré des mouvements du marteau.

Se tenir à l'écart de toutes les pièces en rotation et des pièces mobiles. Sauf instruction contraire, ne jamais tenter d'effectuer des réglages lorsque la machine est en mouvement ou pendant le fonctionnement du moteur.

Pour le remisage et lors du transport, veiller à correctement sécuriser la charge. Utiliser des palettes adéquates et s'assurer que le sol est capable de supporter la charge.

3.5 PAS DE DÉBALLAGE ET DE MONTAGE

Nettoyez la glace, la neige, l'eau, l'huile ou la graisse du sol afin d'éviter de glisser, de trébucher ou de tomber. Utilisez des chaussures de sécurité approuvées. Évacuez correctement (recycler) les huiles et graisses déversées. Veillez à des conditions d'éclairage suffisantes pour un travail en toute sécurité.

Utiliser des accessoires de levage adéquats et approuvés pour le levage de pièces ayant un poids supérieur à 20 kg (40 lb). Ne pas essayer de lever, retourner ou déplacer manuellement des pièces lourdes. La variation soudaine de l'équilibre de l'équipement peut engendrer des mouvements inattendus.

Contrôlez visuellement que toutes les pièces et tous les boulons du marteau sont en place. Vérifiez le poids du marteau sur base de son numéro de série. Vérifiez également le poids du support de montage et de l'outil.

Le mouvement soudain de pièces, qui se libèrent après avoir été bloquées, peut provoquer l'écrasement ou le broyage de membres. Prenez garde aux bords tranchants et aux arêtes des équipements. Prenez garde au niveau sonore des outils pneumatiques ou autres. Portez des équipements de protection individuels approuvés.

Veillez à ce que le porteur ainsi que l'équipement de levage et de transport possèdent la capacité adéquate compte tenu du poids du produit.

Sécurisez correctement le produit au cours du transport. Respectez les méthodes de transport adéquates. Sécurisez correctement le produit au cours de l'installation. Toujours maintenir le produit en position horizontale pendant le montage sur le porteur !

Convenez avec vos collègues des signaux manuels utilisés sur le site. Ne préjugez pas de la connaissance d'un quelconque signal.

Placez l'engin porteur sur un sol stable et à niveau avant d'entamer n'importe quelle tâche d'installation, d'entretien ou de maintenance sur l'équipement. Ne pas grimper sur le produit. Il y a toujours autour du produit des zones dangereuses. Utilisez une plateforme de travail adéquate pour un accès en toute sécurité. Lorsque des plateformes de travail sont utilisées, veillez à les positionner sur une surface plane et stable.

Au cours du contrôle de la pose, il peut être nécessaire de se tenir temporairement dans la zone dangereuse du produit. Utilisez des équipements de protection individuels approuvés. Faire preuve de précautions particulières contre les projections de débris.

Les projections de débris sont très dangereuses, notamment pendant l'insertion de l'axe de retenue ou autres goupilles dans l'outil. Utilisez des lunettes approuvées. Utilisez des outils adéquats. Utilisez des équipements de protection individuels approuvés.

Vérifiez régulièrement les clavettes d'outil. Vérifiez régulièrement le serrage des boulons du support.

Correctement positionner la flèche pour un raccordement ergonomique des flexibles. Vérifiez régulièrement les raccords aux extrémités des flexibles. Utilisez uniquement des boulons appropriés de la capacité correcte pour le montage du produit.

Contrôlez toujours le fonctionnement et la pose du marteau à l'extérieur. Arrêter le moteur lorsqu'il n'est pas nécessaire de le laisser tourner. Veillez à l'évacuation adéquate des gaz d'échappement lorsque le moteur tourne.

Vérifiez régulièrement le mécanisme de goupille d'arrêt des marteaux à claveter ou des supports lors du montage sur le porteur.

3.6 AVANT UTILISATION / NOUVEAUX UTILISATEURS

Sécurisez correctement le produit au cours du transport. Respectez les méthodes de transport adéquates. Veillez à ce que le porteur ainsi que l'équipement de levage et de transport possèdent la capacité adéquate compte tenu du poids du produit.

Placez l'engin porteur sur un sol stable et à niveau avant d'entamer n'importe quelle tâche d'installation, d'entretien ou de maintenance sur le produit. Ne pas grimper sur le produit. Il y a toujours autour du produit des zones dangereuses. Utilisez une plateforme de travail adéquate pour un accès en toute sécurité. Lorsque des plateformes de travail sont utilisées, veillez à les positionner sur une surface plane et stable.

Tenez-vous en-dehors de la zone dangereuse du porteur et veillez à ce que les non-opérateurs fassent de même.

Attention aux lourdes vibrations ! Ne pas toucher le marteau en pleine vibration ni les flexibles où s'écoule du fluide hydraulique. Il est extrêmement difficile de retirer la main en raison des vibrations. Utilisez un enroulement plastique pour la protection contre les micro-fuites. Utilisez du carton pour vérifier la présence de micro-fuites. Portez des équipements de protection individuels adéquats.

Contrôlez visuellement que toutes les pièces et tous les boulons du produit sont en place. Vérifiez régulièrement les clavettes d'outil. Vérifiez régulièrement le serrage des boulons du support.

Les projections de débris sont très dangereuses, notamment pendant l'insertion de l'axe de retenue ou autres goupilles dans l'outil. Utilisez des lunettes approuvées. Utilisez des outils adéquats. Utilisez des équipements de protection individuels approuvés.

Correctement positionner la flèche pour un raccordement ergonomique des flexibles. Vérifiez régulièrement les raccords aux extrémités des flexibles. Utilisez uniquement des boulons appropriés de la capacité correcte pour le montage du produit.

Contrôlez toujours le fonctionnement et la pose du marteau à l'extérieur. Arrêter le moteur lorsqu'il n'est pas nécessaire de le laisser tourner. Veillez à l'évacuation adéquate des gaz d'échappement lorsque le moteur tourne.

Vérifiez régulièrement le mécanisme de goupille d'arrêt des marteaux à claveter ou des supports lors du montage sur le porteur.

Éliminez tous les obstacles entravant le passage de la machine. Prenez garde aux risques présentés par les câbles et les fossés.

Vérifiez la stabilité du niveau sur lequel vous travaillez. La chute d'un niveau avec l'engin porteur conduit à des blessures graves voire mortelles.

Assurez-vous de connaître la largeur de votre équipement afin de maintenir un dégagement approprié lors d'une utilisation à proximité de clôtures ou d'obstacles.

Prenez garde aux lignes haute tension et câbles d'alimentation souterrains. Tout contact entre ces éléments et la machine peut engendrer des blessures graves voire mortelles par électrocution.

Prendre garde aux eaux souterraines et aux canalisations d'égout, ainsi qu'aux autres conduites enfouies.

3.7 UTILISATION

Veillez à des conditions d'éclairage suffisantes pour un travail en toute sécurité. Se déplacer prudemment sur le site afin d'éviter de trébucher, de glisser ou de tomber. Utilisez des chaussures de sécurité approuvées.

Sécurisez correctement le produit au cours du transport. Respectez les méthodes de transport adéquates. Stockez et transportez le produit sur une palette possédant une capacité de chargement adéquate. Veillez à ce que le porteur ainsi que l'équipement de levage et de transport possèdent la capacité adéquate compte tenu du poids du produit. Le marteau ou l'œillet de levage du produit ne doit pas être utilisé pour le levage de charges externes.

Placez l'engin porteur sur un sol stable et à niveau avant d'entamer n'importe quelle tâche d'installation, d'entretien ou de maintenance sur le produit. Ne pas grimper sur le produit. Il y a toujours autour du produit des zones dangereuses. Utilisez une plateforme de travail adéquate pour un accès en toute sécurité. Lorsque des plateformes de travail sont utilisées, veillez à les positionner sur une surface plane et stable.

Procédez à l'analyse des risques en temps réel sur site au moins une fois par jour avant de démarrer le travail. Déterminez les voies d'évacuation d'urgence. Convenez avec vos collègues des signaux manuels utilisés sur le site. Ne préjugez pas de la connaissance d'un quelconque signal.

Informez toujours vos collègues de ce que vous êtes en train de faire, en indiquant où et à quel moment. Conservez toujours votre mobile à portée de main. Avertissez le directeur du site lorsque vous quittez le site.

Tenez-vous en-dehors de la zone dangereuse du porteur et veillez à ce que les non-opérateurs fassent de même.

Ne jamais conduire une tracto-pelle rétrocaveuse lorsque la flèche et le marteau dépassent latéralement la largeur de voie. La conduite avec le marteau dans cette position de transport peut occasionner de graves blessures aux piétons et causer de sérieux dégâts aux véhicules.

L'utilisation du marteau en atmosphère explosive (vapeurs d'essence, poussière de charbon, etc.) est strictement interdite.

Attention aux lourdes vibrations ! Ne pas toucher le marteau en pleine vibration ni les flexibles où s'écoule du fluide hydraulique. Il est extrêmement difficile de retirer la main en raison des vibrations. Utilisez un enroulement plastique pour la protection contre les micro-fuites. Utilisez du carton pour vérifier la présence de micro-fuites. Se tenir à distance des surfaces chaudes. Portez des équipements de protection individuels adéquats.

L'exposition prolongée du corps à des vibrations peut nuire à votre santé. Installez un siège adapté dans la cabine. Rammer recommande vivement d'utiliser le marteau uniquement sur les porteurs dotés d'un cadre de protection ROPS et d'une structure de protection contre les chutes d'objets (FOPS).

Contrôlez visuellement que toutes les pièces et tous les boulons du produit sont en place. Vérifiez régulièrement les clavettes d'outil. Vérifiez régulièrement le serrage des boulons du support.

Les projections de débris sont très dangereuses, notamment pendant l'insertion de l'axe de retenue ou autres goupilles dans l'outil. Utilisez des lunettes approuvées. Utilisez des outils adéquats. Utilisez des équipements de protection individuels approuvés.

Arrêter le moteur lorsqu'il n'est pas nécessaire de le laisser tourner. Veillez à l'évacuation adéquate des gaz d'échappement lorsque le moteur tourne.

Vérifiez régulièrement le mécanisme de goupille d'arrêt des marteaux à claveter ou des supports lors du montage sur le porteur.

L'inhalation de poussières de silice conduit à des lésions graves voire mortelles. Toujours porter un masque approuvé.

Utilisez des barres d'acier verticales, un filet plastique distinct ou une fenêtre plastique pour la protection de l'opérateur dans la cabine. Utilisez une cabine à air conditionné dans les environnements à température élevée (métallurgie ou similaires) ainsi qu'en cas de température ambiante élevée. Dans le cas d'éléments difficiles à atteindre ou de mauvaises conditions d'ergonomie, détendez régulièrement vos muscles.

Ce produit est exclusivement réservé à un usage professionnel. Des conditions particulières telles que le travail en milieu radioactif, en présence d'amiante, ou encore dans un environnement chimique, toxique ou biologique dangereux, exigent l'utilisation inconditionnelle de méthodes et de mesures de protection spécifiques aux situations dangereuses.

3.8 PRESSION DU CIRCUIT HYDRAULIQUE

La pression non évacuée pour provoquer un mouvement soudain de la machine ou des accessoires. Prendre des précautions lors du débranchement de conduits ou de raccords hydrauliques. La libération d'huile sous haute pression par un flexible peut faire fendre l'air à ce dernier. La libération d'huile sous haute pression peut provoquer des projections d'huile. L'huile peut être chaude après un fonctionnement prolongé.

Si vous utilisez un système de lubrification, veillez à évacuer toute la pression avant de débrancher des conduits, des raccords ou des éléments connexes.

Avant de débrancher ou de brancher les flexibles hydrauliques, arrêtez le moteur de l'engin porteur et actionnez les commandes pour libérer la pression piégée dans les flexibles.

Une pression peut subsister dans le circuit hydraulique pendant une longue période après l'arrêt du moteur. Lorsqu'elle n'est pas correctement évacuée, la pression peut provoquer l'échappement rapide de fluide hydraulique ou faire sauter les bouchons des canalisations.

Attendez au moins 10 minutes pour qu'il n'y ait plus de pression dans le circuit avant de débrancher les flexibles, tuyaux et autres composants. Négligence de cette instruction peut avoir pour résultat une blessure sérieuse ou mortelle.

3.9 SUBSTANCES CHAUDES

L'huile chaude et les composants chauds peuvent provoquer des blessures. Évitez tout contact de l'huile chaude avec la peau. De même, évitez tout contact de composants chauds avec la peau.

Évacuez toute la pression du circuit d'air, du circuit hydraulique et du système de lubrification avant le débranchement de toutes conduites, raccords ou éléments connexes.

Les parties métalliques telles que les vannes, les soupapes et les corps de ces composants peuvent avoir la même température que l'huile hydraulique.

L'extrémité utile de l'outil peut devenir extrêmement chaude en cours d'utilisation. Assurez-vous que l'outil a eu le temps de refroidir avant de le manipuler.

3.10 LIQUIDES INFLAMMABLES

Tous les carburants, la plupart des lubrifiants et certains liquides de refroidissement sont inflammables.

La fuite ou le déversement de liquides inflammables sur des surfaces chaudes ou sur des composants électriques peut déclencher un incendie. Tout incendie peut provoquer des blessures et des dégâts matériels.

Éliminer tout matériau inflammable tel que du carburant, de l'huile ou des débris du marteau. Ne laisser aucun matériau inflammable s'accumuler sur le marteau.

Conservez les carburants et les lubrifiants hors de portée des personnes non autorisées dans des contenants correctement identifiés. Conservez les chiffons gras et tout matériau inflammable dans des contenants de protection. Ne pas fumer dans les espaces de stockage de matériaux inflammables.

Ne pas faire fonctionner le produit à proximité d'une flamme.

Ne pas souder sur des canalisations ou sur des réservoirs qui contiennent des liquides inflammables. Ne pas couper de canalisations ou de réservoirs qui contiennent du liquide inflammable au chalumeau. Nettoyer complètement toute canalisation ou tout réservoir de ce type avec un solvant ininflammable avant de souder ou de couper au chalumeau.

3.11 PRÉVENTION DES DÉBORDEMENTS DE FLUIDES

Veillez à ne pas laisser les fluides se répandre pendant l'inspection, l'entretien, les essais, les réglages et les réparations de l'équipement. Prévoir un récipient adéquat pour recueillir les fluides avant d'ouvrir un compartiment ou de démonter un composant contenant des fluides.

Utilisez les outils et l'équipement adaptés à la collecte des fluides et pouvant les contenir.

L'évacuation inappropriée des déchets peut constituer une menace pour l'environnement. Utilisez toujours des conteneurs étanches lors de la vidange de fluides. Ne pas verser les fluides usagés sur le sol, dans le caniveau ou dans une quelconque source d'eau.

Respectez toutes les réglementations locales applicables à l'évacuation des liquides.

3.12 NETTOYAGE ET RÉPARATION

Remplacez toutes les étiquettes de sécurité perdues, endommagées ou illisibles.

Nettoyez la glace, la neige, l'eau, l'huile ou la graisse du sol afin d'éviter de glisser, de trébucher ou de tomber. Utilisez des chaussures de sécurité approuvées. Évacuez correctement (recycler) les huiles et graisses déversées.

Ne pas grimper sur le produit. Il y a toujours autour du produit des zones dangereuses. Utilisez une plateforme de travail adéquate pour un accès en toute sécurité.

Attention aux lourdes vibrations ! Ne pas toucher le marteau en pleine vibration ni les flexibles où s'écoule du fluide hydraulique. Il est extrêmement difficile de retirer la main en raison des vibrations. Utilisez un enroulement plastique pour la protection contre les micro-fuites. Utilisez du carton pour vérifier la présence de micro-fuites. Se tenir à distance des surfaces chaudes. Portez des équipements de protection individuels adéquats.

Laissez refroidir l'huile hydraulique à l'intérieur du marteau avant démontage ou réparation. L'huile à l'intérieur du marteau peut être extrêmement chaude. Ne pas manipuler les flexibles hydrauliques (branchement / débranchement) lorsque l'huile est chaude. Utilisez des équipements de protection individuels approuvés.

Les projections de débris sont très dangereuses, notamment pendant l'insertion de l'axe de retenue ou autres goupilles dans l'outil. Utilisez des lunettes approuvées. Utilisez des outils adéquats. Utilisez des équipements de protection individuels approuvés.

Bouchez les circuits de pression et de retour avant de laver le produit, afin d'éviter toute pénétration d'eau et de saletés à l'intérieur.

L'air et / ou l'eau sous pression peuvent provoquer la projection de débris et / ou d'eau chaude. Cela peut provoquer des blessures.

Portez des vêtements, des chaussures et des lunettes de protection lors du nettoyage à l'aide d'air et / ou d'eau sous pression. Les yeux seront protégés par des lunettes de sécurité ou un masque.

Pour le nettoyage, la pression maximale de l'air doit être inférieure à 205 kPa (2 975 psi). Pour le nettoyage, la pression maximale de l'eau doit être inférieure à 275 kPa (3 990 psi).

3.13 RÉPARATIONS SUR SITE

Placez l'engin porteur sur un sol stable et à niveau avant d'entamer n'importe quelle tâche d'installation, d'entretien ou de maintenance sur le produit. Évacuer la pression interne du marteau et de l'accumulateur avant la réparation, le démontage ou la destruction. **L'accumulateur ne peut être chargé qu'à l'azote !** Utilisez des équipements de protection individuels approuvés.

Ne pas essayer de lever, retourner ou déplacer manuellement des pièces lourdes. La variation soudaine de l'équilibre de l'équipement peut engendrer des mouvements inattendus.

Lors du changement d'outil, veillez à ne pas laisser les doigts, les mains ou d'autres extrémités entre l'outil et le sol ou le produit. Se tenir à distance des surfaces chaudes. Portez des équipements de protection individuels approuvés.

Sécurisez correctement le produit au cours des réparations sur site. Toujours maintenir le produit en position horizontale ! Prenez garde aux mouvements inattendus de la flèche. Ne pas grimper sur le produit. Il y a toujours autour du produit des zones dangereuses. Utilisez une plateforme de travail adéquate pour un accès en toute sécurité.

Les projections de débris sont très dangereuses, notamment pendant l'insertion de l'axe de retenue et autres goupilles. Utilisez des lunettes approuvées. Utilisez des outils adéquats. Utilisez des équipements de protection individuels approuvés.

Fixez une étiquette d'avertissement « Ne pas utiliser » ou similaire au démarreur ou aux commandes avant de procéder à la réparation ou à l'entretien de l'équipement.

Sauf instruction contraire, ne jamais tenter d'effectuer des réglages lorsque la machine est en mouvement ou pendant le fonctionnement du moteur. Se tenir à l'écart de toutes les pièces en rotation et des pièces mobiles.

Avant tout soudage sur le marteau, lorsque celui-ci est monté sur l'engin porteur, débrancher l'alternateur et la batterie. Remarque: toute opération de soudage sur les outils les rend inutilisables.

Utilisez toutes les solutions nettoyantes avec prudence. Lors de l'entretien, ne jamais récolter les fluides dans des conteneurs en verre. Évacuez tous les liquides dans un conteneur adapté.

3.14 DÉMONTAGE

Veillez à ce que le porteur ainsi que l'équipement de levage et de transport possèdent la capacité adéquate compte tenu du poids du produit.

Tenez-vous en-dehors de la zone dangereuse et veillez à ce que les non-opérateurs fassent de même pendant les opérations de levage. Ne jamais placer la charge au-dessus de personnes. Ne jamais marcher sur la charge. Ne pas utiliser d'accessoires de levage de fortune, réparés ou endommagés. Appliquez correctement les accessoires de levage en s'assurant de leur fixation. Sécurisez correctement le produit au cours du transport. Respectez les méthodes de transport adéquates.

Lors du changement d'outil, veillez à ne pas laisser les doigts, les mains ou d'autres extrémités entre l'outil et le sol ou le produit.

L'huile à l'intérieur du marteau peut être extrêmement chaude. Ne pas manipuler les flexibles hydrauliques (branchement / débranchement) lorsque l'huile est chaude. Se tenir à distance des surfaces chaudes. Utilisez des équipements de protection individuels approuvés.

Sécurisez correctement le produit au cours des réparations sur site. Toujours maintenir le produit en position horizontale ! Prenez garde aux mouvements inattendus de la flèche. Ne pas grimper sur le produit. Il y a toujours autour du produit des zones dangereuses. Utilisez une plateforme de travail adéquate pour un accès en toute sécurité.

3.15 ENTRETIEN EN ATELIER

Les réparations en atelier doivent être exécutées par un atelier approuvé Rammer et par un personnel formé à cet effet. Une réparation non professionnelle comporte des risques sérieux pour le personnel chargé de la réparation. Une réparation non professionnelle peut également comporter des risques pour l'opérateur, et endommagera très certainement l'équipement, ce qui peut s'avérer extrêmement coûteux.

3.16 DESTRUCTION

Lors du retrait de l'outil, veillez à ne pas laisser les doigts, les mains ou d'autres extrémités entre l'outil et le sol ou le produit.

Évacuez la pression interne du marteau et de l'accumulateur avant la réparation, le démontage ou la destruction. Évacuez les fluides du marteau hydraulique avant destruction. Utilisez des équipements de protection individuels approuvés.

Les éléments en plastique (plaques d'usure, mousse de latex, etc.) et en caoutchouc (joints, amortisseurs de vibrations, bouchons) doivent être déposés en décharge. Ne pas brûler.

Respectez toutes les réglementations locales applicables à l'évacuation des liquides.

L'évacuation inappropriée des déchets peut constituer une menace pour l'environnement. Utilisez toujours des conteneurs étanches lors de la vidange de fluides. Ne pas verser les fluides usagés sur le sol, dans le caniveau ou dans une quelconque source d'eau.

Toutes les pièces métalliques du produit peuvent être recyclées dans le cadre du recyclage standard des métaux.

4. SÉCURITÉ PENDANT LE FONCTIONNEMENT

4.1 MÉTHODE D'UTILISATION ADÉQUATE

Uniquement faire fonctionner le marteau depuis le siège du porteur. La ceinture de sécurité doit être bouclée pendant l'utilisation du porteur. Utilisez uniquement les commandes lorsque le moteur tourne. Portez des lunettes de protection pendant l'utilisation du porteur et du marteau.

Contrôler le bon fonctionnement de toutes les commandes et de tous les dispositifs de protection en faisant lentement fonctionner le marteau dans un espace libre. Assurez-vous de ne mettre personne en danger avant de déplacer le porteur.

Portez le marteau bas vers le sol. Ne vous approchez pas du bord d'une falaise, d'une excavation ou d'un surplomb.

Conservez le contrôle du porteur pendant l'utilisation du marteau. L'utilisation du matériel au-delà de ses limites de construction peut provoquer des dommages à l'équipement et blesser les personnes.

Assurez-vous de connaître les dimensions de votre engin porteur après montage du marteau.




Veillez à un dégagement suffisant entre l'outil et tout objet fixe en cas de manœuvre de la machine.

Assurez-vous de connaître les signaux manuels utilisés sur le site ainsi que les membres du personnel autorisés à les utiliser. Confirmez avoir compris les signaux à l'autre personne avant de démarrer. Acceptez les signaux manuels d'une seule personne.

Ne pas accepter de personnel non autorisé sur l'équipement.

La pointe de l'outil peut devenir extrêmement chaude en cours d'utilisation. Ne pas faire fonctionner le marteau à proximité de liquides inflammables.

4.2 POLLUANTS ATMOSPHÉRIQUES

 DANGER	
 	POUSSIÈRES DANGEREUSES
	L'inhalation de poussières conduit à des blessures graves voire mortelles !
	Toujours porter un masque approuvé !

Protégez-vous, ainsi que toute personne se trouvant à proximité, contre les polluants atmosphériques. L'inhalation de particules de poussières conduit à des blessures graves voire mortelles.

Toujours porter un masque approuvé par le fabricant pour le travail effectué. Il est essentiel que le masque utilisé protège l'utilisateur des fines particules de poussière qui provoquent la silicose et peuvent entraîner d'autres affections sévères des poumons.

N'utilisez l'équipement qu'après vous être assuré de son bon fonctionnement. Cela signifie que vous devez contrôler la propreté de l'appareil de protection respiratoire, vérifier que le filtre a été changé et vous assurer de toutes les manières possibles de son efficacité.

Vérifiez que le système de suppression des poussières de votre équipement fonctionne correctement. Dans la négative, interrompez immédiatement votre travail.

Lors de la relève de l'équipe, toujours s'assurer que chaussures et vêtements ont été débarrassés des poussières.

Les particules de poussières les plus petites sont également les plus nocives. Elles peuvent être si fines qu'elles demeurent invisibles à l'œil nu.

Souvenez-vous qu'il est impératif de vous protéger des risques liés à la respiration ou à l'inhalation de poussières. Le non respect de cette consigne engendre des blessures graves voire mortelles.

L'étiquetage de sécurité figurant sur le produit et le texte correspondant sont illustrés ci-dessous.

« **POUSSIÈRES DANGEREUSES**

L'inhalation de poussières conduit à des blessures graves voire mortelles.

Toujours porter un masque approuvé ! »



4.3 PROJECTIONS DE DÉBRIS EN COURS DE FONCTIONNEMENT

Protégez toute personne se trouvant à proximité contre les éclats de roche. Ne pas utiliser le marteau ou le porteur lorsque des personnes dépourvues d'un équipement de protection individuel se trouvent à proximité.

La distance de sécurité pour les personnes dépourvues de protection est d'environ 40 m (131 ft). Le marteau doit immédiatement être arrêté lorsque l'opérateur constate la présence de personnes dépourvues d'un équipement de protection individuel en-deçà de cette distance.

Lorsqu'il est nécessaire de travailler en-deçà de cette distance sans protection, des barrières de sécurité capables de stopper les projections de débris doivent être érigées.

Des barrières de sécurité doivent également être érigées lorsque des non-opérateurs sans protection sont susceptibles de traverser la zone dangereuse (= comportement inapproprié raisonnablement prévisible).

Protégez-vous contre les éclats de roche. Les projections d'objets ou de débris peuvent provoquer des blessures graves voire mortelles. Afin d'éviter toute lésion oculaire ou auditive, porter des lunettes et une protection auditive lors de l'utilisation de la machine.

La norme européenne EN 474-1 relative à la sécurité des engins de terrassement exige l'utilisation d'une protection appropriée par l'opérateur, comme du verre pare-balles, un grillage ou une protection équivalente, sur les excavatrices équipées d'un marteau.

Toujours veiller à ce que la machine soit équipée d'une protection contre les projections.

Lors de la mesure de la pression de fonctionnement du marteau, vous travaillez dans sa zone dangereuse. Tenez-vous à l'écart des éléments mobiles. Utilisez un équipement de protection individuel adéquat. Le non-respect de cette instruction peut avoir pour résultat une blessure sérieuse ou mortelle.

« PROJECTIONS D'OBJETS

L'étiquette de sécurité figurant sur le produit est illustrée ci-dessous.

Les projections peuvent atteindre 40 m (131 ft) et provoquer des blessures graves, voire mortelles.

Interrompre le travail lorsqu'une personne pénètre dans la zone dangereuse.

Porter des équipements de protection individuelle approuvés. »



4.4 NIVEAU SONORE

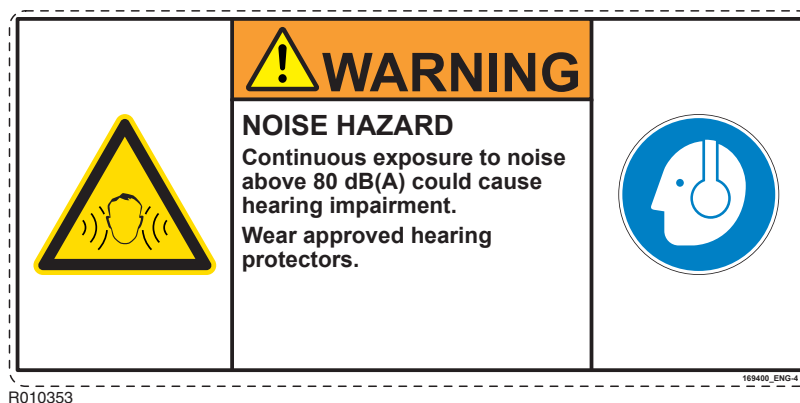
Le niveau sonore du produit en fonctionnement est élevé. Toujours porter une protection auditive pour éviter toute lésion.

L'étiquette de sécurité figurant sur le produit est illustrée ci-dessous.

« NIVEAU SONORE DANGEREUX





L'exposition continue à un niveau sonore supérieur à 80 dB(A) provoque des problèmes auditifs !

Porter des protections d'oreille approuvées. »



4.5 MICRO-FUITES HAUTE PRESSION

Des jets fins de fluide hydraulique à haute pression peuvent pénétrer la peau, provoquant des réactions allergiques et de nécrose.

 AVERTISSEMENT	
  	RISQUE DE MICRO-FUITE HAUTE PRESSION
	Un jet de fluide hydraulique haute pression peut perforer la peau et provoquer des lésions graves voire mortelles !
	Ne touchez pas les jets de fluide hydraulique sous haute pression. Ne jamais essayer de vérifier une fuite d'huile avec les doigts. Ne pas approcher le visage de la machine en cas de suspicion de fuite.

Toujours approcher un morceau de carton près de la fuite suspectée et vérifier la présence de traces de fluide hydraulique sur le carton. En cas de pénétration cutanée du fluide, un traitement immédiat est nécessaire. Adressez-vous à un médecin connaissant bien ce type de blessure.

Lorsque le moteur fonctionne, tenez toute personne à l'écart des flexibles hydrauliques.

Le fluide hydraulique d'un circuit sous pression peut provoquer des blessures. Avant de débrancher ou brancher des flexibles hydrauliques, arrêter le moteur de l'excavatrice et actionner les commandes pour évacuer la pression dans les flexibles.

Veillez à laisser refroidir le fluide hydraulique à température ambiante avant de débrancher les flexibles.

Utilisez toujours des conteneurs étanches lors de la vidange de fluides. Ne pas verser les fluides usagés sur le sol, dans le caniveau ou dans une quelconque source d'eau.

L'évacuation inappropriée des déchets peut constituer une menace pour l'environnement. Les fluides potentiellement dangereux doivent être évacués conformément aux réglementations locales.

4.6 AMIANTE, PRODUITS RADIOACTIFS ET ENVIRONNEMENTS TOXIQUES

Protégez-vous ainsi que les non-opérateurs de l'amiante, des produits radioactifs et des polluants atmosphériques toxiques.



Interrompez immédiatement le travail sur le site lorsque vous suspectez la présence imprévue d'amiante, de produits radioactifs ou de substances toxiques sur le site. Signalez l'information au superviseur du site et aux autorités.

Si vous avez connaissance de la présence d'amiante, de produits radioactifs ou de substances toxiques sur le site, respectez toutes les lois et réglementations locales applicables. Utilisez des masques à gaz et autres équipements de protection individuels.

Utilisez un équipement de protection individuel adéquat, notamment des combinaisons pressurisées. Il est essentiel de vous protéger ainsi que les non-opérateurs contre les fines particules de poussière qui provoquent l'asbestose et peuvent entraîner d'autres affections sévères des poumons. N'utiliser le produit qu'après s'être assuré du bon fonctionnement des appareils de protection respiratoire. Cela signifie que vous devez contrôler la propreté de l'appareil de protection respiratoire, vérifier que le filtre a été changé et vous assurer de toutes les manières possibles de son efficacité.

L'équipement Rammer et les pièces de rechange expédiées par Rammer sont exempts d'amiante. Rammer recommande l'utilisation exclusive de pièces de rechange Rammer d'origine. Respectez les consignes suivantes lors de la manipulation de pièces de rechange ou de débris contenant de l'amiante.

Les composants suivants de l'équipement peuvent contenir des fibres d'amiante : patins de freins, colliers de freins, matériau de garnissage, plaquettes d'embrayage et certains joints. L'amiante utilisée dans ces composants est habituellement intégrée à une résine ou isolée d'une manière ou d'une autre. La manipulation normale n'est pas dangereuse.

En cas de poussière contenant de l'amiante, respectez au moins les directives ci-après :

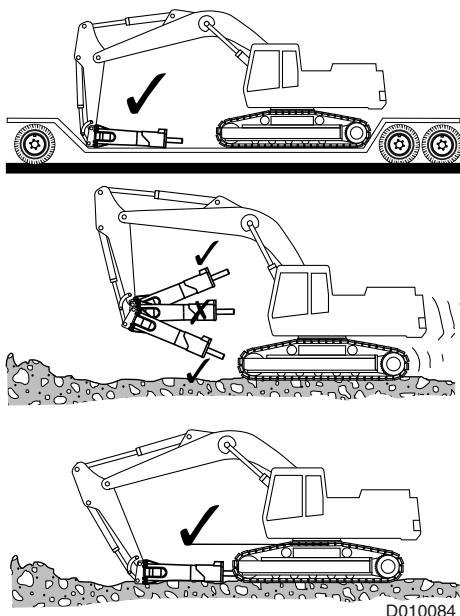
- Ne jamais utiliser de l'air comprimé pour le nettoyage.
- Évitez de broser les matériaux qui contiennent de l'amiante.
- Évitez de meuler les matériaux qui contiennent de l'amiante.
- Utilisez de l'eau pour nettoyer les matériaux contenant de l'amiante.
- Sur les postes d'usinage fixes, évacuez les poussières à l'extérieur.
- En l'absence de tout autre moyen de contrôler les poussières, portez un masque approuvé.
- Respectez les règles et réglementations professionnelles applicables. Aux États-Unis, respectez les exigences de l'OSHA (Occupational Safety and Health Administration).
- Respectez les réglementations environnementales applicables à l'évacuation de l'amiante.
- Restez à l'écart des zones où l'air est susceptible de comporter des particules d'amiante.
- Évacuez correctement les déchets.

Le non respect de cette consigne engendre des blessures graves voire mortelles.

5. TRANSPORT, REMISAGE ET CONFIGURATION

5.1 POSITION DE TRANSPORT

Les positions de transport et de stationnement sont présentées dans l'illustration. Lors d'une translation avec le marteau en place, assurez-vous qu'il n'est pas trop proche et n'est pas orienté vers la vitre de la cabine.



Lorsque le marteau est déplacé sans support de montage, une plaque ou une poutre sur le logement doit être installée pour empêcher le marteau de tomber.

Se reporter au manuel Utilisation et entretien du porteur pour obtenir de plus amples renseignements concernant le transport du porteur.

5.2 REMISAGE

Respecter les points suivants lors du stockage du marteau. De cette manière, les parties vitales de l'équipement sont protégées contre l'oxydation et la machine est prête à être installée si nécessaire.

- Vérifiez que la zone de remisage est sèche.
- Procédez à la dépose de l'outil du marteau hydraulique.
- Enduire de graisse, partout dans le marteau hydraulique, la partie inférieure du piston, l'outil et les bagues de l'outil pour les protéger.
- Obturez les raccords hydrauliques à l'aide de bouchons propres, pour éviter les fuites d'huile et la pénétration de saleté.
- Rangez le marteau en position verticale.
- Assurez-vous que l'équipement ne peut pas tomber.

5.3 CONFIGURATION

Vérifiez que le marteau est compatible avec le porteur. Adressez-vous à votre concessionnaire Rammer pour de plus amples informations.

Vérifiez que toutes les pièces que vous avez spécifiées sont livrées.

Vérifiez que le support de montage (coupleur express ou standard) est adapté au porteur et au produit.

Vérifiez que les flexibles d'alimentation en huile sont indiqués pour le réglage de détente du circuit hydraulique.

Lorsque le porteur est équipé d'un coupleur express, consultez le manuel d'utilisation du coupleur express avant toute tentative de montage du produit.

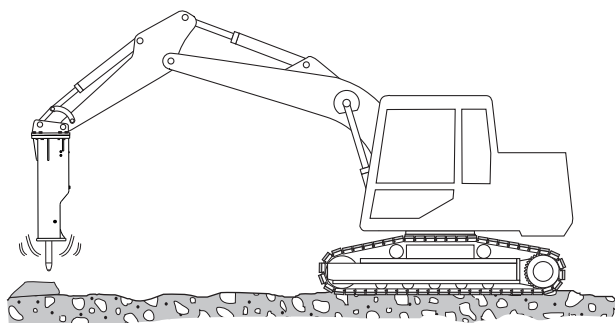
- Une structure de support trop lourde peut accroître le poids de l'accessoire au-delà de la capacité de levage du porteur.
- Une structure de support trop légère risque de ne pas pouvoir supporter correctement le produit.
- Une géométrie incorrecte du support peut provoquer des frottements et causer des dégâts coûteux aux vérins de la flèche.

Montez le marteau sur la flèche ou démontez-le uniquement lorsqu'il se trouve en position horizontale. S'il se trouve en position verticale, il risque de tomber par manque de soutien du sol ou suite au mouvement soudain de la flèche.

Serrez les boulons de support au couple approprié.

Lors de la mesure de la pression de fonctionnement du marteau, vous êtes dans sa zone dangereuse. Tenez-vous à l'écart des éléments mobiles. Utilisez un équipement de protection individuel adéquat. Le non-respect de cette instruction peut avoir pour résultat une blessure sérieuse ou mortelle.

Après la maintenance ou une longue période de remisage, remplissez le marteau avec de l'huile. Soulevez le marteau et appuyez sur le commutateur de marche du marteau, puis faites passer l'huile dans le marteau pendant quelques minutes.



BA010031

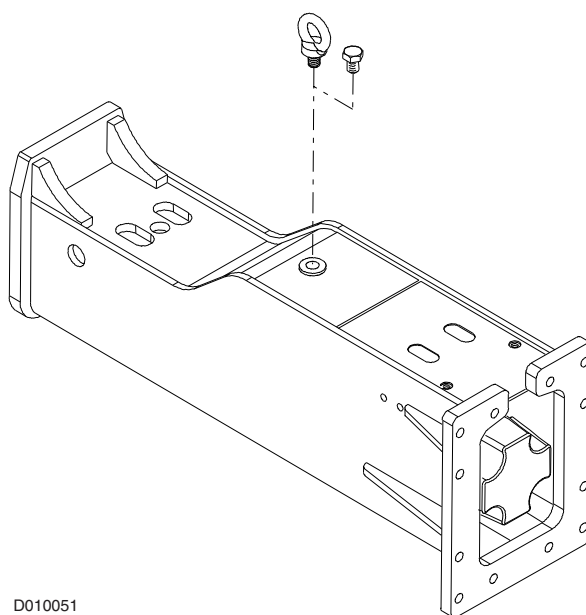
6. POSE ET DÉPOSE DU MARTEAU

6.1 PRÉPARATION À L'INSTALLATION

Avant la pose du marteau, vérifiez la configuration du circuit hydraulique du porteur. Exécutez les étapes suivantes :

- Vérifiez le réglage du clapet de décharge du circuit auxiliaire. Lorsque la pression est incorrecte, le clapet de décharge doit être réglé sur la pression adéquate.
- Vérifiez la contre-pression du débit de retour du circuit hydraulique. Reportez-vous à la section « Spécifications » pour connaître les spécifications applicables à votre machine. Voir le paragraphe “Spécifications marteau” page 114. Pour plus d'informations, adressez-vous à votre concessionnaire Rammer.

Avant la mise en service, remplacez l'anneau de levage par un boulon. Si l'œilleton de levage reste en place, les lourdes vibrations créeront des fissures dans le logement.



D010051

6.2 INSTALLATION DU MARTEAU



AVERTISSEMENT !

Ne jamais monter le marteau sur le porteur ou le démonter de celui-ci tout seul. Ces tâches nécessitent plus d'une personne.



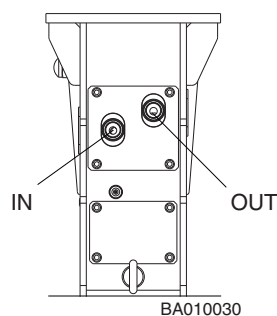
AVERTISSEMENT !

Empêchez le marteau de tomber de n'importe quel côté lorsque vous le manipulez. Vérifiez que la capacité de levage du palan utilisé est suffisante pour effectuer cette opération.

1. Déplacez l'engin porteur vers le marteau en veillant à ne pas frapper les non-opérateurs.
2. Abaissez lentement la flèche vers le marteau.

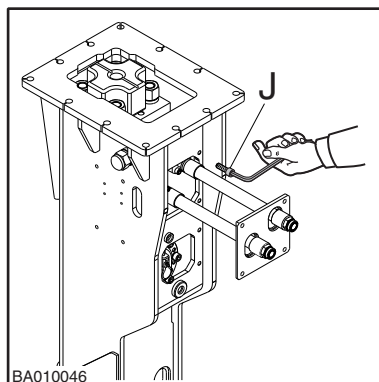
Ne vous placez jamais ou d'autres personnes sous le marteau ou la flèche. Les mouvements inattendus et soudains de la flèche risquent d'écraser vos membres.

3. Montez le marteau sur la flèche. Prenez soin de ne pas être frappé par des axes ou des maillons.
4. Serrez les boulons de support au couple approprié.
5. Retirez les capuchons de protection. Connectez les flexibles. Veillez à collecter toute l'huile dans un conteneur approprié et à la mettre au rebut correctement.



6. Ouvrez la tuyauterie d'alimentation et les valves du conduit du réservoir sur la flèche.

7. Vérifiez que le débit d'huile, la pression de service et la pression de la ligne de retour soient dans les spécifications. Voir le paragraphe “Spécifications marteau” page 114.



Objet	Couple
Vis de montage pour accouplements à plateaux (J)	110 Nm (81 lbf ft)

6.3 RETRAIT DU MARTEAU



AVERTISSEMENT !

Ne jamais monter le marteau sur le porteur ou le démonter de celui-ci tout seul. Ces tâches nécessitent plus d'une personne.



AVERTISSEMENT !

Empêchez le marteau de tomber de n'importe quel côté lorsque vous le manipulez. Vérifiez que la capacité de levage du palan utilisé est suffisante pour effectuer cette opération.

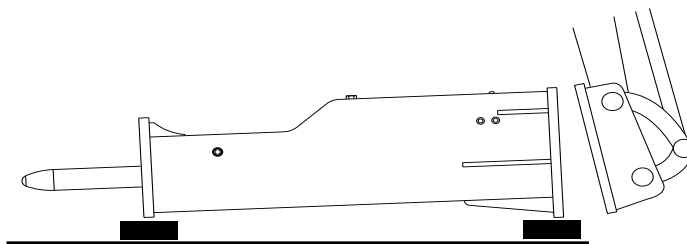
1. Déplacez l'engin porteur et le marteau sur un sol dur et propre.
2. Abaissez la flèche et le marteau sur le sol et placez le marteau sur des blocs en bois durs et à niveau.

Ne vous placez jamais ou d'autres personnes sous le marteau ou la flèche. Les mouvements inattendus et soudains de la flèche risquent d'écraser vos membres.

3. Arrêtez le moteur. Éteignez l'interrupteur principal. Utilisez les commandes pour relâcher la pression piégée.
4. Fermez la tuyauterie d'alimentation et les valves du conduit du réservoir sur la flèche pour empêcher l'huile de couler sur le sol.
5. Débranchez les flexibles. Ne pas laisser l'huile s'infiltrer dans le carter du marteau. Veillez à collecter toute l'huile dans un conteneur approprié et à la mettre au rebut correctement.

Bouchez immédiatement les extrémités de flexibles et les conduits pour empêcher la poussière de pénétrer dans le système.

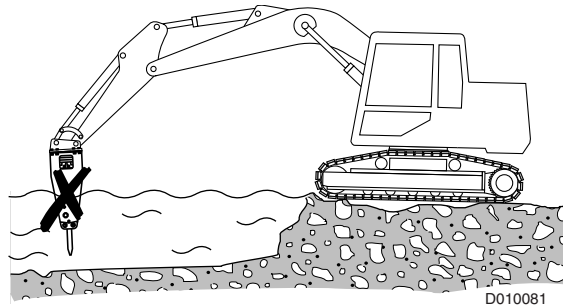
6. Retirez les axes de montage ou le support de montage. Prenez soin de ne pas être frappé par des axes ou des maillons lâches.
7. Quand le marteau est stocké pendant plus d'une semaine, nettoyez-le et couvrez-le d'un plastique de protection.



D010045

7. UTILISATION

7.1 UTILISATION SOUS L'EAU



Ne pas utiliser le marteau sous l'eau.

Lorsque les joints sont endommagés dans le cadre d'une utilisation sous l'eau, de l'huile peut s'échapper dans l'environnement (rivières, lacs, nappe phréatique). Une faible quantité d'huile hydraulique suffit pour rendre l'eau potable impropre à la consommation pour une très longue période ! Par ailleurs, l'eau pénétrera le circuit hydraulique de l'engin porteur, ce qui engendrera des dommages très onéreux de l'équipement.

En plus, pendant une utilisation sous l'eau, les fortes ondes de pression peuvent endommager le marteau, particulièrement si l'espace entre le piston et l'outil est rempli d'eau.

7.2 GRAISSEUR

PRÉSENTATION GÉNÉRALE

Le marteau est équipé d'un graisseur automatique. La graisse de l'outil est envoyée par le graisseur dans les conduites de graisse du marteau. Voir le paragraphe "Graissage automatique" page 84.

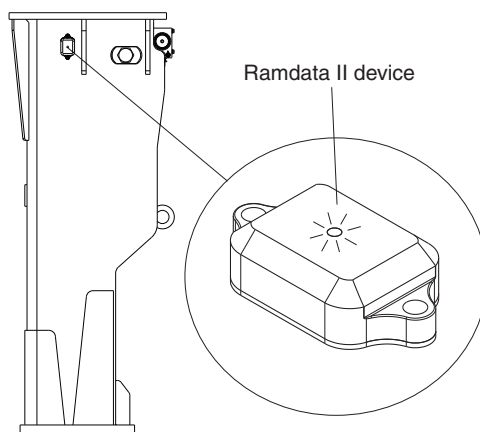
Le système de graissage automatique présente les avantages suivants :

- Durée de vie prolongée des pièces d'usure
- Optimisation de l'utilisation du marteau
- Déchet de graisse réduit

7.3 INDICATEUR DE SERVICE

PRÉSENTATION GÉNÉRALE

Le système de indicateur de service (Ramdata II) est conçu pour aider les opérateurs de marteau et le personnel de service pour obtenir des informations sur l'état de l'intervalle de service, l'historique du service et du cumul historique de travail d'un marteau.



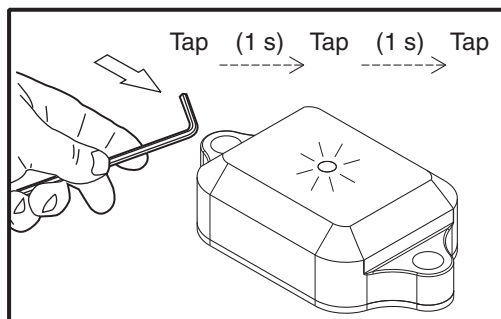
BA010058

Opérations possibles avec le Ramdata II

- Contrôle du statut de l'intervalle de service

CONTRÔLE DU STATUT DE L'INTERVALLE DE SERVICE

Vous pouvez vérifier le statut d'intervalle de service en donnant des petits, fermes coups sur le capteur de trois (3) fois à intervalles de 1- à 3 secondes. Si l'impulsion n'est pas chronométrée correctement, vous devez attendre cinq secondes avant d'essayer à nouveau.



R010381

Un (1) flash	Indique que le marteau fonctionne à 0-25% de l'intervalle de service.
Deux (2) flashes	Indique que le marteau fonctionne à 25-50 % de l'intervalle de service.
Trois (3) flashes	Indique que le marteau fonctionne à 50-75 % de l'intervalle de service.
Quatre (4) flashes	Indique que le marteau fonctionne à 75-100 % de l'intervalle de service.
Cinq (5) flashes	Indique que l'intervalle de service du marteau est terminée et le marteau doit être entretenu.

Le capteur répète le signal toutes les 20 secondes pour les quatre prochaines minutes. Le statut de l'intervalle de service doivent être vérifiés chaque semaine. Il est également recommandé de conserver un journal de bord du l'état de l'écran LED.

7.4 TÉLÉCOMMANDE RD3

PRÉSENTATION GÉNÉRALE

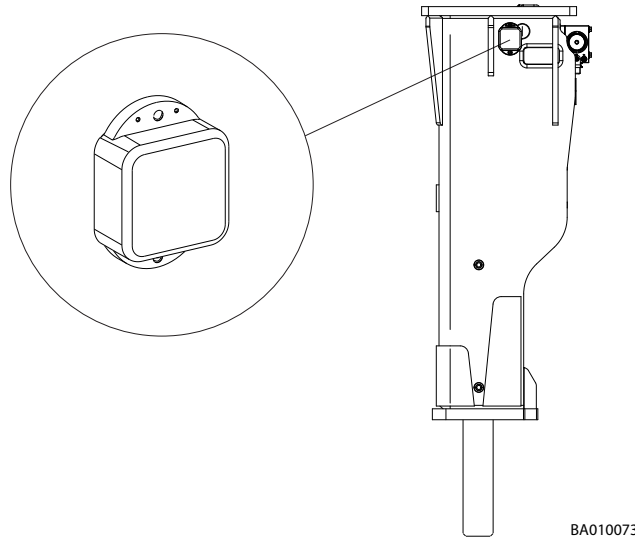
Le RD3 est un dispositif monté sur marteau qui permet la surveillance à distance des marteaux. Pendant l'utilisation du marteau, le RD3 collecte et transmet des informations de fonctionnement et de localisation. Ces informations sont mises à disposition par le biais d'un service en ligne et peuvent être utilisées, par exemple, pour consulter l'historique d'utilisation du marteau, gérer les calendriers d'entretien, optimiser les performances du marteau, planifier la formation des opérateurs et gérer le parc.

Voir le guide « Dispositif de surveillance à distance RD3 » pour connaître les spécifications techniques et les instructions d'installation.

Pour plus d'informations, contactez votre distributeur local Rammer.

N.B. : les données RD3 peuvent être consultées auprès du service en ligne, SAM. Pour accéder à SAM, rendez-vous sur <https://sam.rockprocessing.sandvik/> .

Remarque : Voir le paragraphe “RD3 et confidentialité des données” page 119.



AVERTISSEMENT !

Avertissement ! Le RD3 contient une carte SIM permettant les connexions à distance et une batterie au lithium-métal. Ces deux éléments sont réglementés pour le transport aérien. Consultez votre transitaire concernant toute restriction de transport aérien.



AVERTISSEMENT !

Avertissement ! Le lithium est une substance très inflammable. Stockez les batteries au lithium endommagées dans un conteneur résistant au feu. Ne transportez jamais une batterie au lithium endommagée ou non protégée. Suivez la législation et la réglementation locales concernant l'élimination appropriée des batteries au lithium endommagées.



AVERTISSEMENT !

Avertissement ! Une inhalation et un contact avec la peau ou les yeux peuvent survenir lorsque la batterie est ouverte. En cas d'exposition au contenu interne, les fumées corrosives seront très irritantes pour la peau, les yeux et les muqueuses. Une surexposition peut entraîner des symptômes de lésion pulmonaire non fibreuse et d'irritation des muqueuses.

7.5 PROTECTION DE FRAPPE RALENTIE

PRÉSENTATION GÉNÉRALE

Ce marteau est doté de la protection de frappe ralentie qui est une fonction qui empêche les frappes à vide (tir à blanc). Des frappes à vide ont lieu quand le piston du marteau fonctionne sans matériau ni objet sous l'outil.

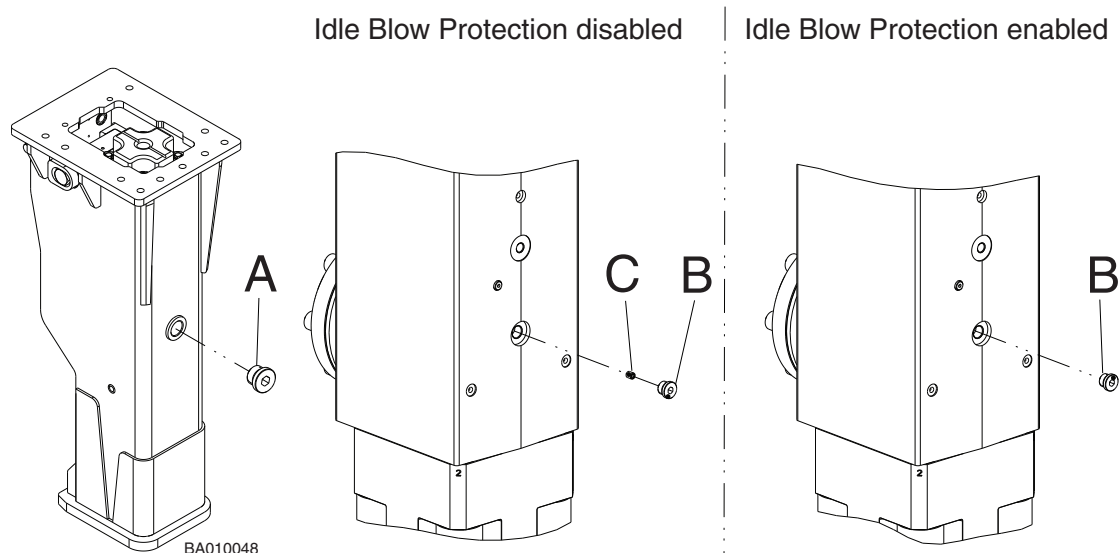
Des coups constants à vide peuvent détériorer le marteau et les plaques latérales et donc provoquer une accélération de leur usure. Les vibrations provoquées par des frappes à vide répétées endommageront les structures de l'engin porteur et causeront un surcroît de fatigue pour l'opérateur.

Il est conseillé de garder la protection de frappe ralentie active pendant un fonctionnement normal. Il est toutefois possible que vous souhaitiez désactiver la protection de frappe ralentie lors du cassage de matière très douce ou lors de la démolition lorsqu'il est difficile d'appliquer suffisamment de force d'alimentation.

N.B. : si vous devez changer le réglage de la protection de frappe ralentie, contactez votre revendeur local pour plus d'informations.

7.6 GESTION DE LA PROTECTION DE FRAPPE RALENTIE

PIÈCES ET COUPLES DE SERRAGE



Objet	Couple de serrage / liquide de verrouillage
Embase à bride (A), numéro de pièce 955013	400 Nm (295 lbf ft)
Embase à bride (B), réf. pièce 90424	80 Nm (59 lbf ft)
Embout (C), numéro de pièce 161922	16,5 Nm (12 lbf ft)

DÉSACTIVER LA PROTECTION DE FRAPPE RALENTIE



Avertissement ! Toujours relâcher la pression hydraulique interne du marteau avant de déposer tout bouchon ou distributeur. Reportez-vous aux instructions relatives au relâchement de la pression hydraulique du marteau. Voir le paragraphe “Relâchement de la pression du marteau.” page 93.

Respectez ces instructions pour désactiver la protection de frappe ralentie.

1. Retirez l'embase à bride (A) du boîtier.
2. Retirez l'embase à bride (B) du vérin.
3. Installez l'embout (C) sur le vérin.
4. Installez l'embase à bride (B) dans le cylindre.
5. Installer l'embase à bride (A) du boîtier.

ACTIVER LA PROTECTION DE FRAPPE RALENTIE



Avertissement ! Toujours relâcher la pression hydraulique interne du marteau avant de déposer tout bouchon ou distributeur. Reportez-vous aux instructions relatives au relâchement de la pression hydraulique du marteau. Voir le paragraphe “Relâchement de la pression du marteau.” page 93.

Respectez ces instructions pour activer la protection de frappe ralentie.

1. Retirez l'embase à bride (A) du boîtier.
2. Retirez l'embase à bride (B) et l'embout du vérin.
3. Installez l'embase à bride (B) dans le cylindre.
4. Installer l'embase à bride (A) du boîtier.

7.7 TIRS À BLANC

DÉFINITION

Arrêtez le marteau dès que le matériau a cédé. L'utilisation du piston du marteau en l'absence de matériau sous l'outil est appelé un tir à blanc.

Un effet de levier excessif de l'outil peut empêcher le contact entre le piston et l'outil et provoquer des frappes à vide. Une accélération particulièrement marquée du son produit par le recul du marteau en est le signe.

Les tirs à blanc détruiront les principaux composants du marteau, à commencer par l'outil et la clavette. Des tirs à blanc répétés détruiront la tête avant de l'outil, le piston et les tirants.

Rammer considère cela comme une technique d'exploitation contraire à une utilisation normale et cela n'est donc pas couvert par la garantie.

7.8 FRAGMENTATION PAR PÉNÉTRATION

DÉFINITION

La fragmentation par pénétration consiste à faire pénétrer de force une barre à mine ou un burin dans le matériau. La fragmentation par pénétration est la plus efficace sur les matériaux suivants : sol meuble, matériau stratifié, plastique et matériaux faiblement abrasifs. Les marteaux possédant une fréquence de frappe élevée sont idéaux pour la fragmentation par pénétration.

7.9 CASSAGE PAR CHOC

DÉFINITION

Dans le cassage par choc, le matériau est brisé par le transfert d'ondes de contrainte mécanique très puissantes, de l'outil au matériau. Le cassage par choc est très efficace sur des matériaux durs, cassants et très abrasifs. L'énergie par choc élevée des grands marteaux les rend parfaitement adaptés au cassage par choc. L'utilisation d'un burin sur du matériau dur entraînera une usure très rapide du tranchant.

7.10 TECHNIQUES D'UTILISATION

UTILISATION CORRECTE DU MARTEAU

Utiliser uniquement le marteau hydraulique pour rompre des roches, du béton et d'autres objets durs. Avant de commencer à travailler avec le marteau hydraulique, positionnez le porteur sur une surface plane et stable. Si le porteur doit être placé sur une pente ou un terrain difficile, la prudence est de mise pendant le fonctionnement.

Ne jamais faire fonctionner le marteau hydraulique à l'aveugle. Toujours positionner le porteur de façon à pouvoir voir à tout moment le marteau hydraulique et la zone de travail.

REMARQUE : Ne pas laisser tomber le marteau hydraulique et utiliser son poids pour briser des roches ou d'autres objets durs. Cela engendrera de fortes vibrations ressenties par l'opérateur et causera des dommages structurels sur le marteau et le porteur. Rammer considère cela comme une technique d'exploitation contraire à une utilisation normale et cela n'est donc pas couvert par la garantie.

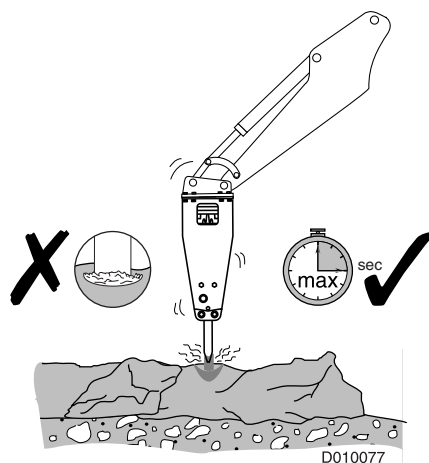
REMARQUE : ne pas utiliser les flancs ou le dos du marteau hydraulique pour déplacer des roches ou d'autres objets durs. Cela risquerait non seulement d'endommager le marteau, mais également le vérin de bras ou de flèche.

REMARQUE : Ne pas travailler au marteau lorsque les vérins sont complètement rétractés ou étendus, car cela risque d'endommager le porteur et d'en abrégier la durée de service.

Directives générales

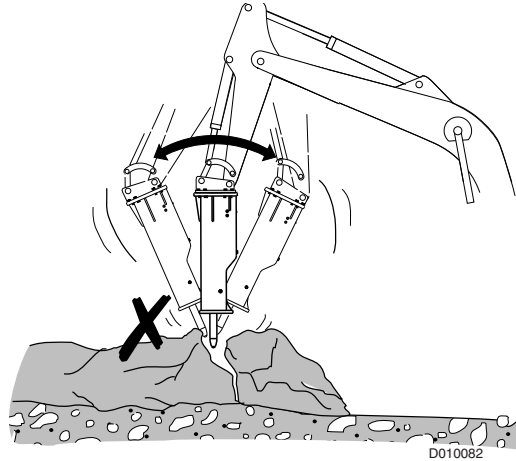
- Utiliser uniquement le marteau hydraulique pour rompre des roches, du béton et d'autres objets durs.
- Toujours maintenir le marteau perpendiculaire à la surface de travail. Maintenir la force de frappe alignée avec l'axe du marteau. Si l'objet se déplace ou que sa surface cède, corriger immédiatement l'angle d'attaque.
- Ne pas utiliser le marteau lorsqu'on le déplace d'une zone à une autre.
- Ne pas utiliser le marteau au même endroit pendant plus de 15 secondes sans s'arrêter. Si l'objet ne cède pas, arrêtez le marteau et changez la position de l'outil.

En utilisant le marteau trop longtemps au même endroit, de la poussière de pierre se forme sous l'outil. La poussière de pierre amortit l'impact sur l'objet. La poussière de pierre provoque également un échauffement. La poussière de pierre peut provoquer la déformation de la pointe de l'outil.



N.B. : faire attention au son du marteau en cours d'utilisation. Si le son s'affaiblit et que la frappe du marteau perd en efficacité, cela signifie que l'outil est mal aligné par rapport à l'objet. Cela signifie également que la pression vers le bas sur l'outil est insuffisante. Réaligner l'outil et appuyer fermement le marteau contre le matériau.

- Ne pas frapper et simultanément faire levier avec l'outil. Celui-ci risque de se casser net. L'outil risque d'être plié par des pierres logées à l'intérieur d'un sol dur ou gelé. Soyez prudents et stoppez la frappe en cas de résistance soudaine sous l'outil.

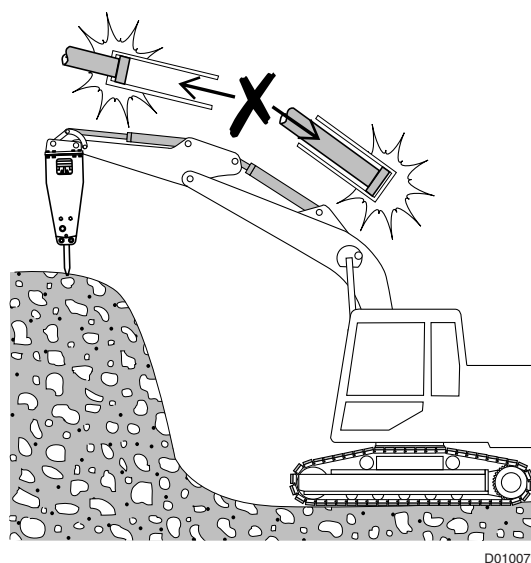


- Ne pas utiliser l'outil pour déplacer des blocs de roche. La partie inférieure du carter est conçue pour le déplacement des blocs de roche.
- Ne pas utiliser un outil pour faire levier une fois que celui-ci a pénétré dans le béton, la roche ou un sol dur.

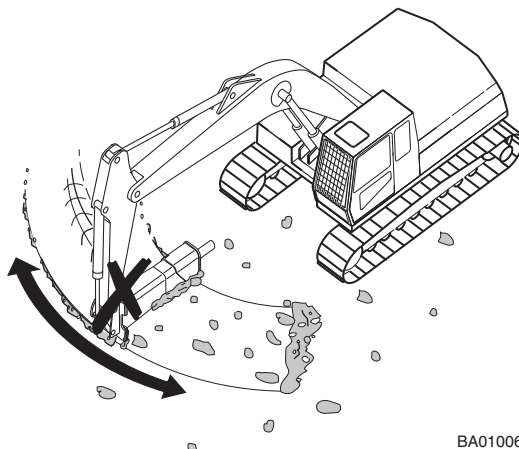
La force appliquée tordra l'outil et / ou en provoquera la rupture.

Rammer considère cela comme une technique d'exploitation contraire à une utilisation normale et cela n'est donc pas couvert par la garantie.

- Ne pas faire fonctionner le marteau avec le vérin de flèche du porteur, le vérin de bras ou les vérins de godet entièrement rétractés ou étendus. Il y aurait dans ce cas risque d'endommagement structurel.

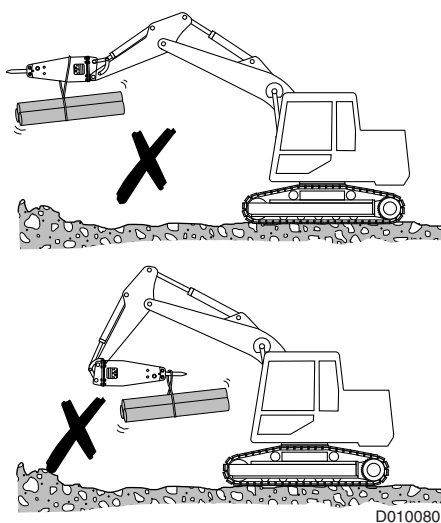


- N'utilisez pas le marteau pour balayer les débris répandus sur le sol. Ceci risque de l'endommager et d'accélérer l'usure du boîtier.

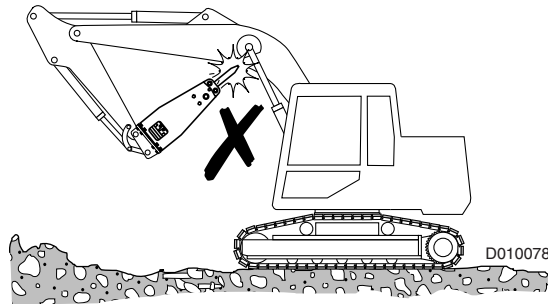


- Ne pas utiliser le marteau ou l'outil comme outil de levage. La classification de poids recommandée de l'excavatrice dépend de sa capacité à supporter une charge à l'extrémité de la flèche sans basculer.

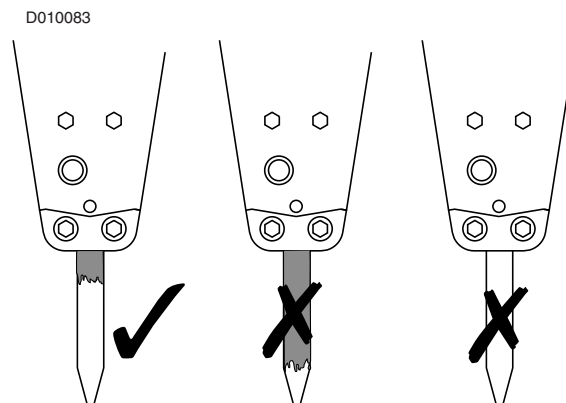
N'utilisez pas le marteau ou l'outil pour marteau pour le levage. Le non respect de ces consignes peuvent provoquer des blessures graves voire mortelles.



- Pendant l'utilisation du marteau, veillez à ce que celui-ci ne soit pas en contact avec la flèche ou les canalisations hydrauliques du porteur.



- Préchauffer l'outil avant de commencer à utiliser le marteau lorsque la température est inférieure à -20 °C (-4 °F). Utiliser un chalumeau pour préchauffer l'outil au moins jusqu'à 0 °C (32 °F). Ne pas chauffer l'outil à des températures supérieures à 100 °C (212 °F).
- La tige de l'outil doit être bien graissée pendant l'utilisation.

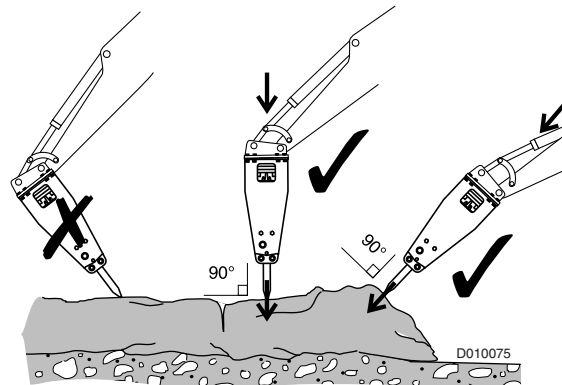


Procédure de travail

1. Placez le porteur sur une surface plane et stable. Si le porteur doit être placé sur une pente ou un terrain difficile, la prudence est de mise pendant le fonctionnement.
2. Fermez la vitre avant de commencer à travailler avec le marteau hydraulique.
3. Mettez la vitesse du porteur au point mort.
4. Réglez la vitesse du moteur au régime recommandé.

N.B. : arrêter immédiatement d'utiliser le marteau hydraulique en cas de fléchissement excessif de l'un des flexibles hydrauliques. Cela indique que l'accumulateur est perforé. Consultez le concessionnaire Rammer pour les réparations nécessaires.

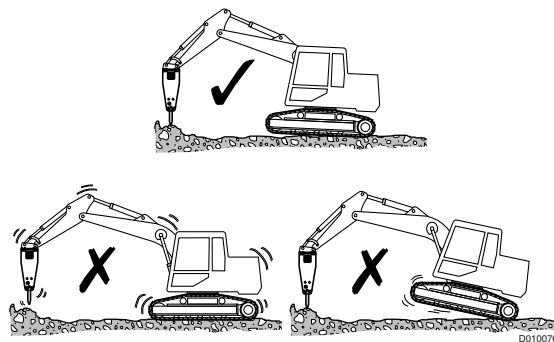
5. Placez l'outil selon un angle de travail de 90° par rapport à l'objet. Évitez les petites irrégularités sur le matériau. Les irrégularités se rompent aisément et provoqueront des frappes à vide (tir à blanc). Les irrégularités provoqueront aussi des angles de travail incorrects.



6. Utilisez la flèche du porteur pour presser fermement le marteau contre l'objet. Ne pas faire levier sur le marteau avec la flèche. La force correcte est appliquée lorsque le porteur semble s'alléger.

Une force insuffisante provoquera des vibrations de la flèche, du porteur et de l'opérateur.

Une force excessive provoquera un soulèvement de l'avant des chenilles. Lorsque le matériau cède brusquement, le porteur tombe, ce qui provoque des vibrations excessives pour l'opérateur et le porteur.

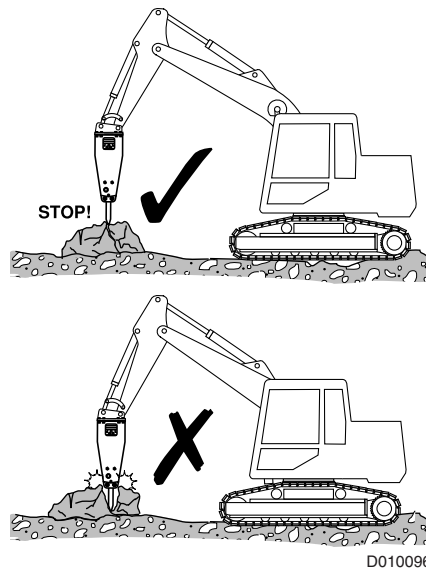


7. Mettez le marteau en marche.
8. Lorsque l'outil pour marteau pénètre le matériau, ne pas laisser l'outil pour marteau s'écarter du marteau. Maintenez la pression de la flèche sur le marteau.
9. Interrompre le travail dès que l'objet est cassé. Ne pas laisser le marteau tomber sur l'objet et effectuer des frappes à vide (tir à blanc) lorsque l'objet se brise.

REMARQUE : Des frappes à vide fréquentes (tir à blanc) détériorent le marteau. Ne pas faire fonctionner le marteau sans une pression appropriée vers le bas sur l'objet.

REMARQUE : Un effet de levier excessif de l'outil peut empêcher le contact entre le piston et l'outil et provoquer des frappes à vide. Une accélération particulièrement marquée du son produit par le recul du marteau en est le signe.

REMARQUE : Les tirs à blanc détruiront les principaux composants du marteau, à commencer par l'outil et la clavette. Rammer considère cela comme une technique d'exploitation contraire à une utilisation normale et cela n'est donc pas couvert par la garantie.



7.11 NIVEAU SONORE

RÉDUCTION DES NUISANCES SONORES

Le fonctionnement du marteau est susceptible de causer des nuisances sonores. Respectez les règles fondamentales suivantes afin d'éviter toute nuisance sonore :

- Maintenir l'outil à 90 degrés par rapport matériau.
- Maintenir la force de frappe alignée avec l'outil.
- Remplacez les pièces ou réparez les pièces qui sont usées, endommagées ou desserrées.

Ceci prolongera la durée d'utilisation du marteau. Le niveau sonore du marteau sera réduit.

7.12 TEMPÉRATURE

PLAGE DE TEMPÉRATURE DE FONCTIONNEMENT

La plage de températures de fonctionnement conseillée se situe entre -20 °C et +80 °C (-4 °F et 176 °F).

Si la température ambiante est inférieure à -20 °C (-4 °F), préchauffer le marteau et l'outil avant toute utilisation du marteau. Réchauffer l'huile hydraulique de l'excavatrice pour atteindre 30 °C ... 40 °C (86 °F ... 104 °F). Cela permettra d'éviter la rupture de la membrane et de l'outil. Ces pièces demeureront chaudes pendant le fonctionnement du marteau.

Lorsque la température de l'huile hydraulique dépasse 80 °C (176 °F), l'ajout d'un refroidisseur d'huile auxiliaire est possible. En cas d'utilisation du marteau à des températures supérieures à 80 °C (176 °F), la durée de vie des joints peut être réduite.

En cas d'utilisation du marteau à des températures ambiantes supérieures à 30 °C (86 °F), une huile à viscosité plus élevée peut être utilisée. L'utilisation d'une huile à viscosité plus élevée peut prolonger la durée de vie du marteau en présence de températures ambiantes élevées.

Se reporter au manuel du propriétaire du porteur pour obtenir de plus amples renseignements.

7.13 FORCE D'INTRODUCTION ADÉQUATE

TECHNIQUE D'UTILISATION ADÉQUATE

Pousser fermement le marteau vers le bas. Une force insuffisante provoquera des vibrations de la flèche, du porteur et de l'opérateur.

Une force excessive provoquera un soulèvement de l'avant des chenilles. Lorsque le matériau cède brusquement, le porteur tombe, ce qui provoque des vibrations excessives pour l'opérateur et le porteur.

7.14 ALIGNEMENT DE L'OUTIL

TECHNIQUE D'UTILISATION ADÉQUATE

REMARQUE : appliquer la force d'introduction le long de l'axe de l'outil, et non selon un angle quelconque par rapport au matériau. Le travail avec l'outil incliné provoquera des secousses importantes et une défaillance prématurée de l'outil et du piston. Rammer considère cela comme une technique d'exploitation contraire à une utilisation normale et cela n'est donc pas couvert par la garantie.

Approcher le marteau de la roche avec prudence. Laisser tomber le marteau provoquera d'importantes vibrations pour l'opérateur et occasionnera des dégâts au marteau et au porteur.

7.15 PRÉCAUTIONS D'UTILISATION

TECHNIQUE D'UTILISATION ADÉQUATE

REMARQUE : Le marteau ne doit pas être utilisé en continu au même endroit. La pointe de l'outil chauffera, s'émoussera et s'usera très rapidement. Rammer considère cela comme une technique d'exploitation contraire à une utilisation normale et cela n'est donc pas couvert par la garantie.

REMARQUE : Ne pas utiliser le marteau à plus de cinquante pourcent (50 %) de la vitesse du moteur. L'augmentation de la vitesse du moteur au-delà de ce qui est nécessaire n'augmente pas la force du marteau. À vitesse élevée du moteur, la température de l'huile hydraulique augmente et les composants internes seront endommagés.

Toujours commencer par fragmenter le matériau au périmètre de celui-ci, de manière à obtenir des fragments de taille raisonnable. Il s'agit là de la manière la plus efficace d'utiliser le marteau.

Réchauffer l'huile hydraulique de l'engin porteur à une température de 30 °C ... 40 °C (86 °F ... 104 °F) avant d'utiliser le marteau, en particulier pendant l'hiver.

7.16 ARRÊT DU TRAVAIL

TECHNIQUE D'UTILISATION ADÉQUATE

Avant de quitter le porteur, veuillez toujours abaisser la flèche pour que le porteur soit stable. Ne jamais laisser la machine sans surveillance lorsque le moteur tourne.

Serrez toujours le frein de stationnement avant d'abandonner les commandes.

Interrompre immédiatement le travail en cas de vibration excessive des flexibles du marteau.

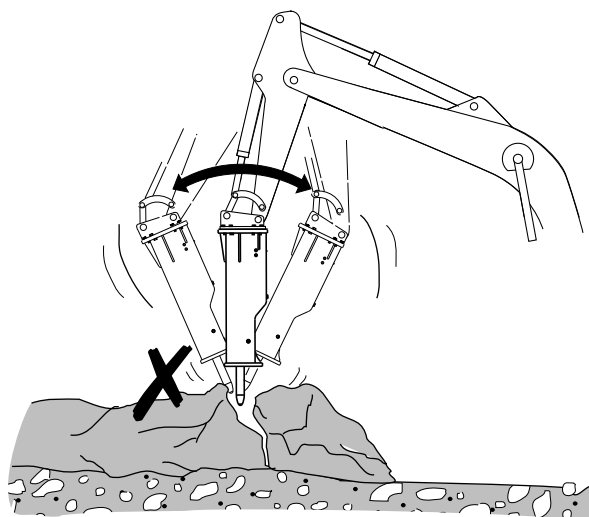
Interrompre immédiatement le travail lorsque de l'huile hydraulique est visible le long de l'axe de l'outil (défaillance d'un joint).

En cas de vibration des flexibles et de défaillance d'un joint, le démontage et la réparation immédiats du marteau sont requis. Dans ce cas, contactez l'atelier Rammer le plus proche.

7.17 TORSION DE L'OUTIL

TECHNIQUE D'UTILISATION ADÉQUATE

Ne pas utiliser l'outil pour déplacer des blocs de roche. La partie inférieure du carter est conçue pour le déplacement des blocs de roche.



D010048

Ne pas utiliser un outil pour faire levier une fois que celui-ci a pénétré dans le béton, la roche ou un sol dur. La force appliquée tordra l'outil et/ou en provoquera la rupture. Rammer considère cela comme une technique d'exploitation contraire à une utilisation normale et cela n'est donc pas couvert par la garantie.

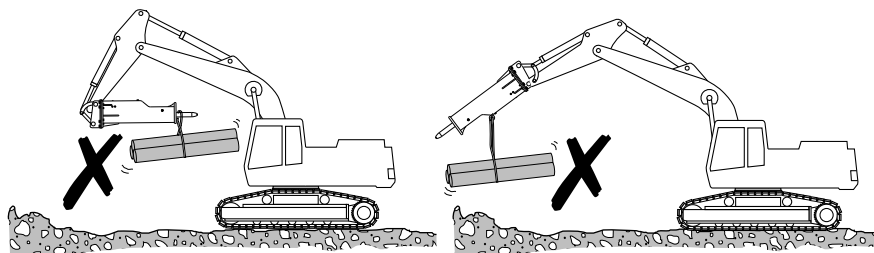
7.18 NE JAMAIS UTILISER LE MARTEAU OU L'OUTIL POUR LE LEVAGE

TECHNIQUE D'UTILISATION ADÉQUATE

Ne pas utiliser le marteau ou l'outil comme outil de levage. La classification de poids recommandée de l'excavatrice dépend de sa capacité à supporter une charge à l'extrémité de la flèche sans basculer.

Ne jamais utiliser le marteau ou l'outil pour le levage de charges.

Le non respect de ces consignes peut provoquer des blessures graves voire mortelles.

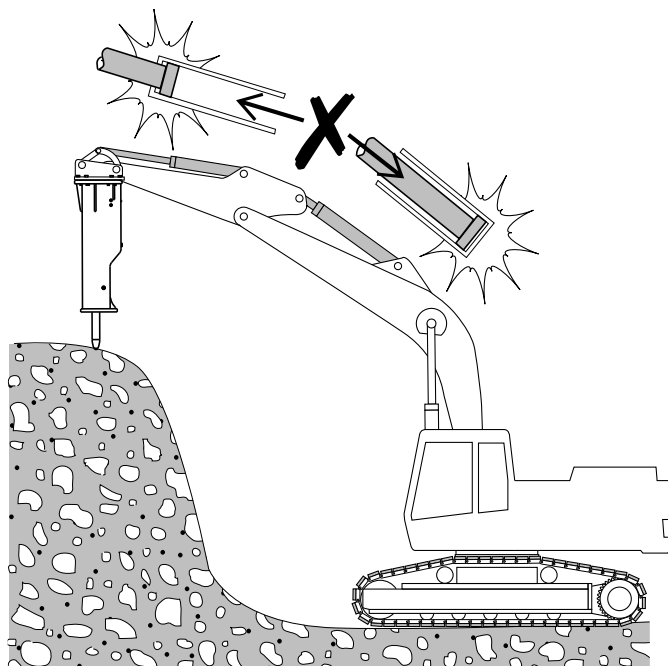


D010050

7.19 VÉRINS DE L'ENGIN PORTEUR EN BOUT DE COURSE

TECHNIQUE D'UTILISATION ADÉQUATE

Ne pas utiliser le porteur avec les vérins en bout de course. L'utilisation du marteau lorsque les vérins de l'engin porteur sont soit entièrement détendus soit entièrement rétractés endommagera les vérins.



D010049

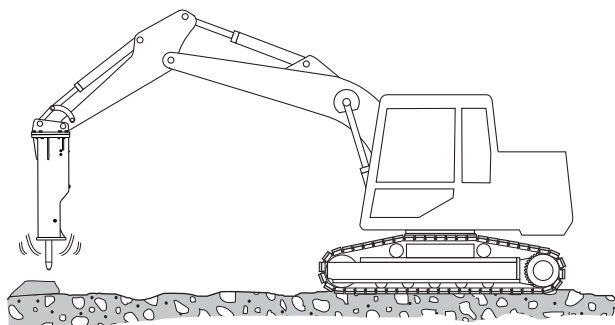
7.20 LANCER LE MARTEAU APRÈS MAINTENANCE OU STOCKAGE

PRÉCHAUFFAGE DU MARTEAU

Après la maintenance ou une longue période de remisage, préchauffez le marteau avec son fonctionnement.

Pour préchauffer le marteau, respectez ces instructions :

1. Remplissez le marteau d'huile.
2. Assurez-vous que la protection de frappe ralentie est activée. Voir le paragraphe “Gestion de la protection de frappe ralentie” page 64.
3. Soulever le marteau du sol.
4. Appuyer sur le commutateur de marche du marteau et faire passer l'huile dans le marteau pendant quelques minutes.



BA010031

GRAISSAGE

1. GRAISSAGE DU MARTEAU

1.1 GRAISSES RECOMMANDÉES

Pour la lubrification manuelle de l'outil, utiliser uniquement de la GRAISSE POUR OUTIL RAMMER, réf. 902045 (cartouche de 400 g), réf. 902046 (bidon de 18 kg) ou une autre graisse répondant aux critères suivants :

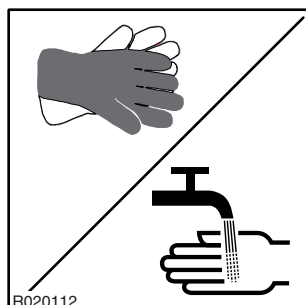
- Pas de point de goutte ou très élevé, au-dessus de 250 °C (482 °F).
- Température maximale de service d'au moins 150 °C (302 °F).
- Température minimum de service inférieure à la température ambiante la plus basse.
- Additifs : bisulfure de molybdène (MoS_2), graphite, cuivre ou équivalent.
- Pénétration 0 ... 2 (NLGI).
- Pas de réaction aux huiles hydrauliques.
- Imperméabilité.
- Bonne adhésion à l'acier.

GRAISSAGE AUTOMATIQUE

- Pour le graissage automatique de l'outil, utiliser la CARTOUCHE À GRAISSE, réf. 951370



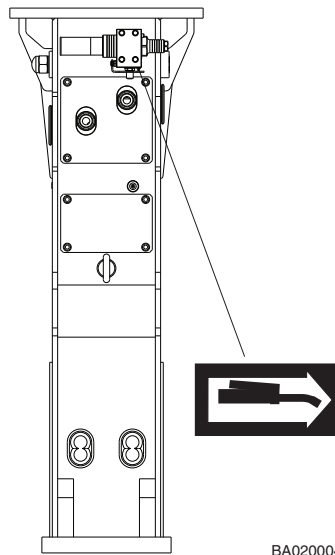
Porter des gants lorsque vous manipulez les cartouches de graisse. Si vous avez de la graisse sur votre peau, nettoyer à l'eau.



1.2 GRAISSAGE MANUEL

REMARQUE : pendant le graissage manuel, appliquer une pression sur l'outil alors que le marteau est installé sur le porteur.

Le fait de ne pas exercer de pression vers le bas risque de laisser la graisse pénétrer entre l'outil et le piston. L'impact subséquent du piston sur la graisse génèrerait une pression extrêmement élevée et détruirait les parties internes du marteau.



1. Le marteau installé sur l'engin porteur, appliquez une pression vers le bas sur l'outil dans la position verticale.
2. Remplissez la cavité de graisse adéquate. Pompez de la graisse dans les flexibles de graisse, comme indiqué sur le marteau, afin d'appliquer une quantité suffisante de graisse dans les douilles d'outil. Utilisez une NLGI N° 2 pour la lubrification adéquate.
3. Graissez au moins toutes les trois heures d'utilisation. En applications sèches, telle qu'une démolition de béton, appliquez de la graisse plus fréquemment. L'axe de l'outil à l'intérieur de la douille ne doit jamais être sec !

REMARQUE : Lors de l'installation d'un nouvel outil et avant l'insertion, appliquez de la graisse sur le 1/3 supérieur de l'outil.

REMARQUE : le non-respect risque d'engendrer des secousses et une usure excessive de l'outil et de la douille de l'outil. Une usure excessive de la douille de l'outil engendre un mauvais alignement de l'outil et du piston et causera de graves dommages aux parties internes du marteau. Cela est considéré être une pratique d'exploitation erronée et les dégâts qui en résultent ne sont pas couverts par la garantie.

1.3 GRAISSAGE AUTOMATIQUE



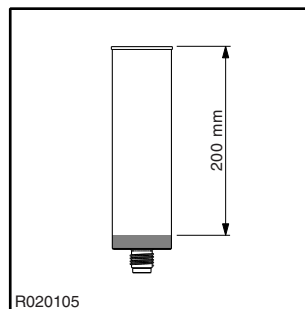
Se procurer des bidons de graisse vides appropriés.

Le marteau est équipé d'un graisseur automatique. Voir le paragraphe "Graisseur" page 60.

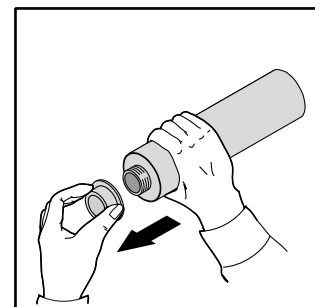
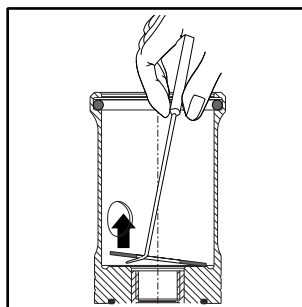
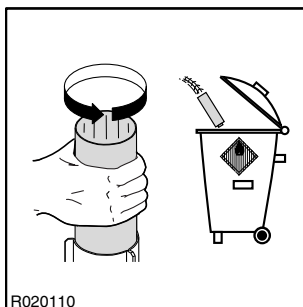
Ne pas retirer inutilement la cartouche à graisse. Toujours garder la cartouche à graisse dans le graisseur pour éviter que de la saleté ne pénètre dans le graisseur.

REPLACER LA CARTOUCHE À GRAISSE

Mesurer la distance à partir du haut de la cartouche à graisse. Remplacer la cartouche à graisse si la distance est supérieure à 200 mm (7,87 in). La cartouche à graisse est vide et doit être remplacée lorsque la distance est de 210 mm (8,27 in).

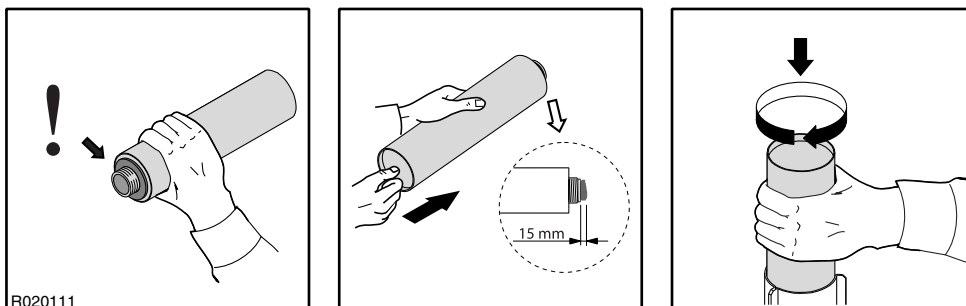


1. Dévisser et enlever la cartouche à graisse.
2. Rebuter la cartouche usagée comme il se doit. N.B. : la cartouche à graisse est jetable ; elle ne peut pas être rechargée.
3. Vérifier et nettoyer le siège du cylindre destiné à recevoir la cartouche à graisse. Retirer la rondelle joint de l'ancienne cartouche.
4. Enlever la protection de la nouvelle cartouche.



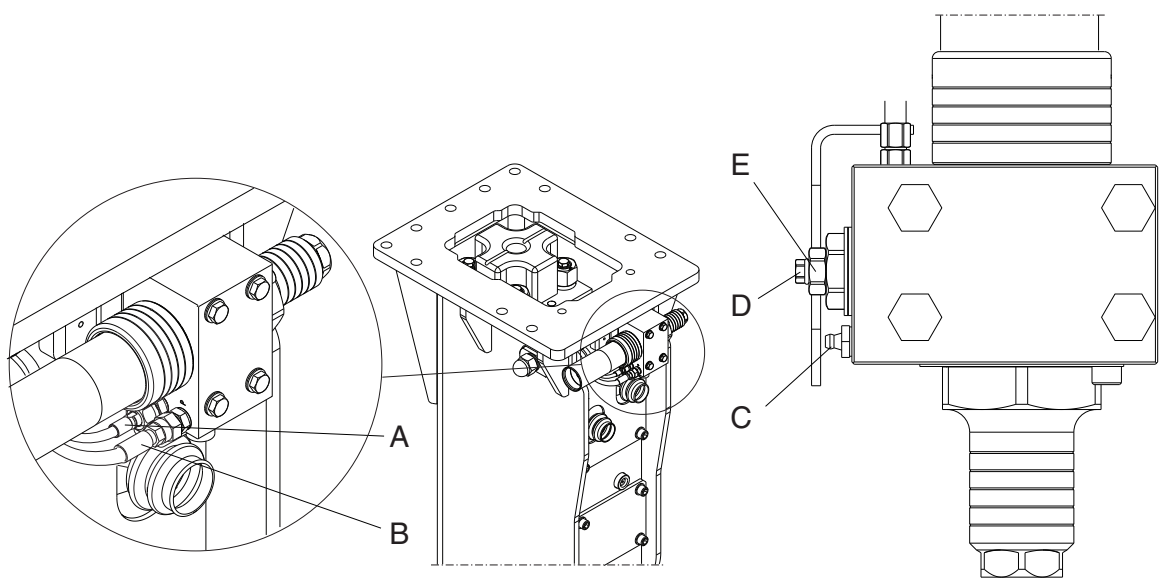
5. Vérifier la bonne mise en place du nouveau joint au bout de la cartouche.

6. Presser le piston de la cartouche manuellement jusqu'à expulser environ 15 mm (0,59 in).
7. Insérer la cartouche et la serrer.



1.4 RÉGLAGE DU DOSAGE

N.B. : Certains modèles de marteaux sont équipés d'un kit d'adaptation pour le graissage manuel et n'ont pas de dispositif de graissage automatique.



BA020003

- A. Flexible de graissage
- B. Flexible de pression
- C. Graisseur pour graissage manuel
- D. Vis de réglage du dosage de graisse
- E. Contre-écrou de vis de réglage

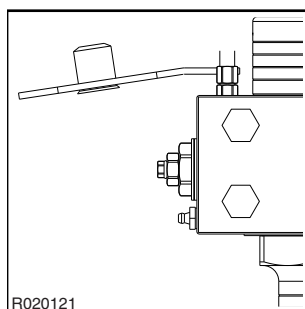
RÉGLAGE DU DOSAGE

Noter que la quantité de graisse nécessaire pour assurer une lubrification correcte dépend de :

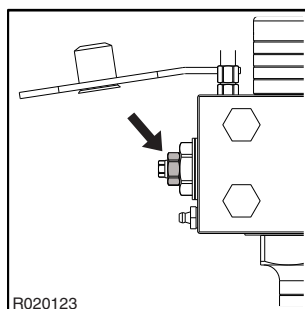
- la taille du marteau
- l'application : la quantité de graisse dépend du nombre de cycles de fonctionnement dans un laps de temps donné. En pratique, cela signifie que pour une application où les cycles de fonctionnement sont courts mais que la quantité est élevée, un dosage réduit peut être utilisé.
- de la vitesse d'usure de la tige et de la douille de l'outil
- de l'état du joint de l'outil
- de la technique de travail de l'opérateur
- de la qualité de graisse

Objet	Spécification/Couple de serrage
Vis de bouclier	175 Nm (129 lbf ft)
Contre-écrou de vis de réglage	50 Nm (37 lbf ft)
Plage de réglage	Linéaire 0 ... 7 tours (7 mm (0,28 in))
Réglage de base	Ouverture sur 6 tours / signifie 0,25 g graisse / période de frappe
Réglage sur 1 tour	0,035 g de graisse / période de frappe

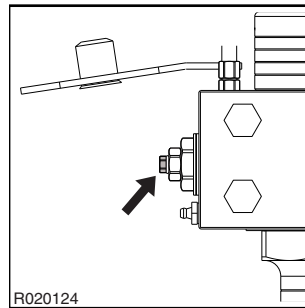
1. Faire pivoter la rondelle de blocage et le bouchon sur le côté.



2. Ouvrir le contre-écrou.



3. Tourner la vis de dosage de graisse dans le sens horaire pour la fermer complètement.



4. Ouvrir la vis de dosage de graisse en la tournant dans le sens anti-horaire selon le besoin. Voir le tableau.
5. Serrer le contre-écrou au couple spécifié. Voir le tableau.
6. Faire pivoter la rondelle de blocage et le bouchon jusqu'aux positions correctes.

2. HUILE HYDRAULIQUE

Il est essentiel que la viscosité de l'huile à la température d'exploitation reste fidèle aux spécifications. Une bonne viscosité de l'huile garantit les propriétés de lubrification adéquates entre le piston et le cylindre. Une mauvaise viscosité fera le piston et le cylindre se gripper ce qui provoquera une panne complète des parties internes du marteau.

Pour plus d'informations, se reporter au manuel Utilisation et entretien de l'engin porteur.

N'oubliez pas que :

- L'huile hydraulique se dégrade rapidement dans les applications du marteau et elle doit être changée plus fréquemment que dans les applications de creusement.
- La température de fonctionnement de l'huile hydraulique peut considérablement varier entre l'été et l'hiver.
- Les pièces en plastique du marteau et de l'engin porteur, telles que les joints, auront une limite de température à laquelle elles peuvent fonctionner correctement.

Ne faire fonctionner le marteau que dans la plage de température de l'huile indiquée dans les spécifications.

Si la température a tendance à s'élever au-delà du niveau autorisé, réduisez l'échauffement. Pour ce faire, le plus aisé est d'installer des conduits sous pression et de retour d'un large diamètre sur l'engin porteur.

Si cela ne suffit pas, installez un refroidisseur supplémentaire.

REMARQUE : la garantie ne s'applique pas aux joints décolorés pour cause de surchauffe.

- L'huile contaminée est aussi dangereuse que l'huile à faible viscosité. Une huile contaminée endommagera également la pompe hydraulique de l'engin porteur.

Consultez le fabricant de votre engin porteur au sujet des intervalles adéquats de changement du filtre et de l'huile. Respectez les instructions et les procédures fournies.

En règle générale, en ce qui concerne les fluides hydrauliques, n'importe quel fluide convenant à l'engin porteur sera approprié à l'usage avec votre marteau Rammer. Rammer conseille de consulter votre concessionnaire Rammer au sujet du changement du fluide hydraulique.

Les marteaux sont testés en usine avec des huiles hydrauliques standard et ils auront des petites quantités d'huile à l'intérieur.

Consultez le fabricant de votre engin porteur pour connaître les exigences de qualité spéciales (pureté, oxydation, humidité) des fluides hydrauliques, qu'il s'agisse de fluides spéciaux ou d'huile hydraulique.





ENTRETIEN

1. ENTRETIEN PÉRIODIQUE

Ce marteau Rammer fonctionnera sans problème des années durant à condition de respecter les consignes d'utilisation et d'entretien.

Une inspection et un entretien réguliers du marteau sont essentiels pour préserver l'état optimal de fonctionnement du marteau hydraulique. Nous vous conseillons vivement de contacter un technicien de marteau autorisé et formé pour une inspection dans les six mois suivants la date d'achat du marteau d'origine.

1.1 INSPECTION ET MAINTENANCE PAR L'OPÉRATEUR

 AVERTISSEMENT	
  	RISQUE DE MICRO-FUITE HAUTE PRESSION
	Un jet de fluide hydraulique haute pression peut perforer la peau et provoquer des lésions graves voire mortelles !
	Ne touchez pas les jets de fluide hydraulique sous haute pression. Ne jamais essayer de vérifier une fuite d'huile avec les doigts. Ne pas approcher le visage de la machine en cas de suspicion de fuite.

REMARQUE : l'accumulation de graisse et d'huile sur le marteau présente un risque d'incendie.

REMARQUE : éliminer les débris à l'aide d'un nettoyeur vapeur ou haute pression chaque fois qu'une quantité significative d'huile est renversée sur le marteau.

Avant de démarrer le marteau, veillez à inspecter le marteau comme suit :

- Serrez tous les boulons, écrous et toutes les fixations lâches au couple approprié. Remplacez ceux qui sont endommagés ou qui manquent.

Inspectez les boulons de montage du support, les tirants et les boulons de l'accumulateur.

- Serrez les raccords et flexibles desserrés.

Procédez à une inspection afin d'identifier tout endommagement visible des flexibles et toute fuite au niveau des flexibles et conduits. Vérifiez également le couple de serrage des brides de montage hydraulique.

Inspectez les conduits du marteau et les flexibles d'alimentation en huile. Si vous utilisez un dispositif de graissage, inspectez-le également.

- Fuites d'huile.

Inspectez les raccords de la tête arrière et le cylindre.

En cas de fuite au niveau des raccords du flexible hydraulique, serrez ou remplacez les raccords.

Les autres fuites requièrent une réparation en atelier. N'utilisez pas le marteau tant qu'il n'a pas subi un entretien ou une réparation, car cela provoquera des dégâts coûteux aux composants internes (piston, vérin).

- Inspectez l'outil et la bague porte-outil afin d'identifier les traces anormales d'usure et les fissures.

Remplacez l'outil lorsque celui-ci est usé.

Vérifiez que la bague inférieure de l'outil n'est pas usée. Remplacez-la si nécessaire.

Rammer recommande vivement l'utilisation d'outils d'origine, qui sont conçus pour être compatibles avec les composants internes du marteau. Il s'agit là d'un élément important afin de prolonger la durée de vie du marteau.

- Si le marteau est doté d'un dispositif de graissage automatique, veillez à ce que la cartouche de graisse ne soit pas vide. Remplacez-la, si besoin.
- Si le marteau est équipé d'un kit adaptateur pour un graissage manuel, graissez l'outil, chaque jour, au démarrage. Ensuite, ajoutez 10 pompages toutes les 3 heures à l'aide de la pompe de graissage manuel.
- Inspectez le niveau d'huile hydraulique et le degré de contamination.

Un niveau d'huile trop faible peut provoquer des problèmes de surchauffe de l'huile. Une huile contaminée détruira la pompe de l'engin porteur. Suivez les instructions du fabricant de l'engin porteur.

- Vérifiez qu'il ne manque aucun bouchon en caoutchouc au niveau du corps et du logement du marteau. Remplacez les bouchons manquants.

- Contrôlez l'état général du marteau et du circuit hydraulique.
Effectuez toutes les réparations avant que le marteau ne passe à l'entretien.
- Contrôlez les indications et étiquettes de sécurité. Remplacez-les quand elles sont endommagées, qu'elles manquent ou qu'elles sont illisibles.

1.2 INSPECTION ET MAINTENANCE PAR LE CONCESSIONNAIRE

INSPECTION APRÈS LES 50 PREMIÈRES HEURES DE FONCTIONNEMENT

Demander au concessionnaire local d'effectuer une inspection après les 50 à 100 premières heures de fonctionnement de l'engin porteur. Pour plus d'informations sur l'inspection après les 50 premières heures de fonctionnement, contactez votre concessionnaire.

ENTRETIEN ET MAINTENANCE PÉRIODIQUES OU ANNUELS

En général, cet entretien régulier doit être effectué toutes les 600 heures de fonctionnement de l'engin porteur ou une fois par an, selon la première occurrence.

Si votre marteau est équipé d'un dispositif RD3, cet entretien régulier doit être effectué toutes les 480 heures de fonctionnement du marteau ou une fois par an, selon la première occurrence.

L'omission de l'entretien périodique ou annuel risque d'entraîner d'importants dommages sur le marteau.

Au cours de cet entretien, votre concessionnaire local remplacera tous les joints, les membranes d'accumulateur et toutes les étiquettes de sécurité endommagées. Contacter votre concessionnaire local pour plus d'informations sur cet entretien.

Pour cette maintenance, vous devez également effectuer les tâches suivantes :

- Vérifiez tous les raccords hydrauliques.
- Vérifiez que les flexibles hydrauliques ne frottent nulle part, quelle que soit la position de la flèche ou du balancier.
- Inspectez et vérifiez les filtres à huile hydraulique de l'engin porteur et remplacez au besoin.

2. RELÂCHEMENT DE LA PRESSION DU MARTEAU.

ÉVACUATION DE LA PRESSION



AVERTISSEMENT !

Toujours relâcher la pression hydraulique interne du marteau avant de procéder à un réglage ou une réparation quelconque avec le marteau connecté à la machine porteuse. De l'huile sous pression risque également d'être emprisonnée à l'intérieur du marteau, même s'il est déconnecté de la machine porteuse. Relâchez la pression hydraulique conformément aux instructions ci-après avant de déposer tout bouchon ou couvercle de vanne.

1. Arrêter le moteur de l'engin porteur.
2. Actionnez les commandes de la flèche et du marteau afin de relâcher la pression interne des flexibles.
3. Attendez 10 minutes pour que la pression hydraulique interne du marteau se relâche complètement.
4. Fermez les canalisations d'entrée et de sortie du marteau. Si vous utilisez des raccords rapides, leur débranchement ferme automatiquement les canalisations du marteau. Si ces dernières sont équipées de vannes à boisseau sphérique, vérifiez qu'elles sont bien fermées.



AVERTISSEMENT !

Cette procédure ne permet pas de relâcher la pression des accumulateurs de pression. Conformez-vous aux instructions relatives aux accumulateurs avant de démonter le marteau.



AVERTISSEMENT !

Lorsque vous inspectez les accumulateurs basse pression ou bien en relâchez de la pression, portez des gants et des lunettes de protection. L'accumulateur peut avoir de l'huile et celle-ci peut s'étendre avec le gaz.

3. VÉRIFICATION DE LA PRESSION DANS L'ACCUMULATEUR BASSE PRESSION

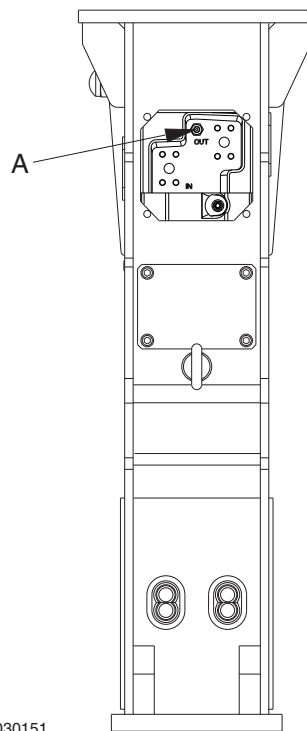
EMPLACEMENT DES ACCUMULATEURS

Le marteau a deux accumulateurs : un accumulateur haute pression et un accumulateur basse pression (A).

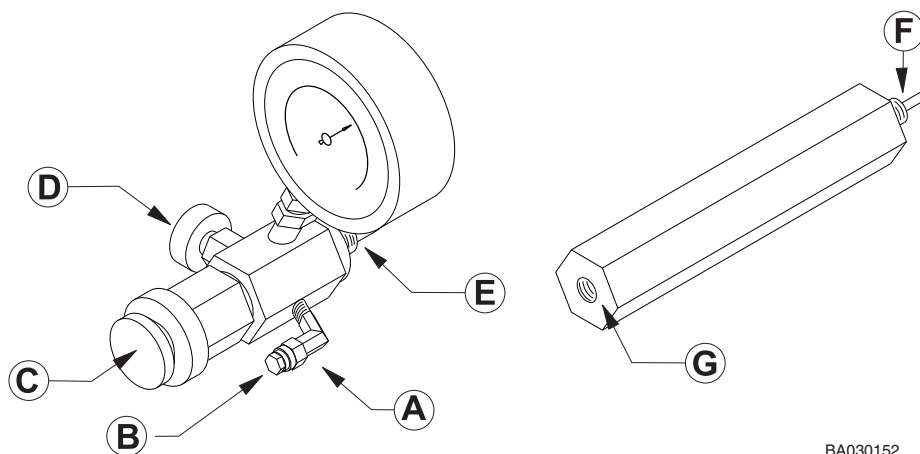
L'accumulateur haute pression est positionné sur le côté du marteau et l'accumulateur basse pression (A) est à l'intérieur de la tête arrière.

L'accumulateur haute pression peut uniquement être rechargé dans un atelier autorisé avec l'équipement approprié.

L'accumulateur basse pression (A) est un accumulateur type à piston et a besoin d'être rechargé conformément aux spécifications.






BA030151



BA030152

Objet	Pression de précharge
Accumulateur basse pression (A)	À une température ambiante de 20 °C (68 °F), 15 bar (220 psi)
	Si la pression est inférieure à 10 bar (145 psi) à une température ambiante de 20 °C (68 °F), recharger comme indiqué
Accumulateur basse pression (A)	À une température d'exploitation de 60 ... 70 °C (140... 158 °F) 17,5 bar (255 psi)
	Si la pression est inférieure à 11,5 bar (165 psi) à une température de fonctionnement de 60 ... 70 °C (140... 158 °F), recharger comme indiqué
Objet	Couple
Bouchon bride	10 Nm (7 lbf ft)
Vis de montage plaque de protection	120 Nm (89 lbf ft)

VÉRIFICATION DE LA PRESSION DANS L'ACCUMULATEUR BASSE PRESSION

 AVERTISSEMENT	
 	HAUTE PRESSION DANGEREUSE Pour le remplissage des accumulateurs, utilisez uniquement de l'azote (N2). L'utilisation de tout autre gaz pourrait provoquer une explosion des accumulateurs. Le non-respect de cette instruction peut avoir pour résultat une blessure sérieuse ou mortelle.

Inspectez la pression dans l'accumulateur basse pression après deux semaines.

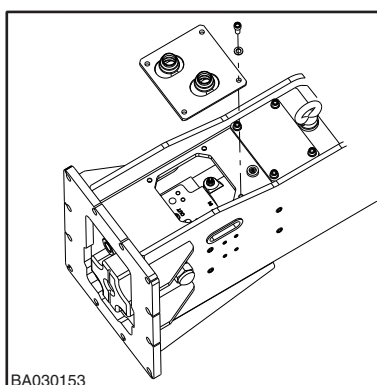
REMARQUE : si la pression dans l'accumulateur basse pression a besoin d'être rechargée plus fréquemment qu'une fois par semaine, contacter un atelier autorisé.

REMARQUE : si vous décelez des projections d'huile lors de l'inspection de l'accumulateur, procédez à l'entretien du marteau dans un atelier autorisé.

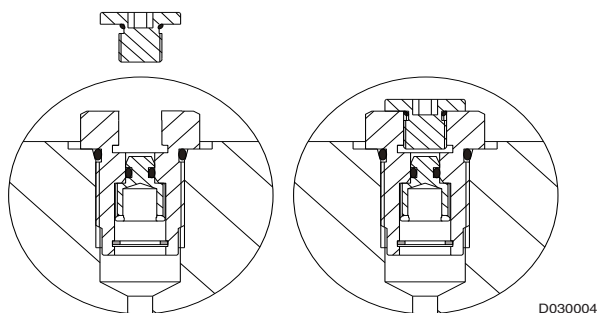
1. Placez le marteau à l'horizontale avec le point de recharge de l'accumulateur basse pression face vers le haut.

Pendant l'inspection, le piston risque de bouger de manière inattendue. Veillez à ce que l'outil soit entièrement extrait et à ce que personne, ni aucun équipement ne se trouve près de l'extrémité de l'outil.

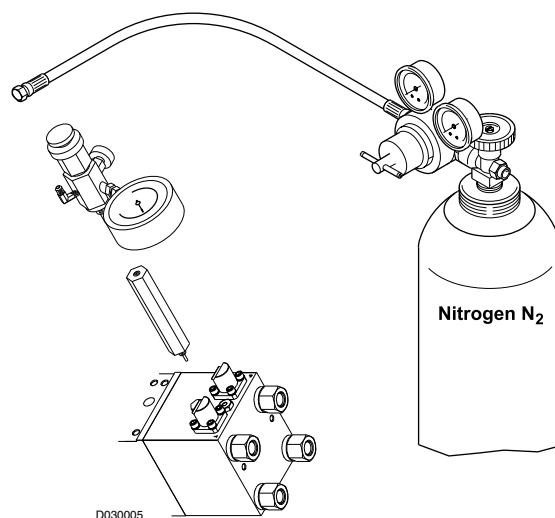
2. Retirez la plaque de protection du boîtier.



- Retirez l'embase à bride du bouchon de remplissage du marteau à l'aide d'une clé Allen.



- Installez le bouchon (B) sur le dispositif de remplissage.
- Tirez la poignée vers l'extérieur (C) et laissez-la dans cette position. Fermez la soupape de déchargement (D) sur le dispositif de chargement en faisant tourner le bouton.
- Serrez la soupape de rechargement sur le bouchon de remplissage sur le marteau à partir de (E). Si la soupape de rechargement ne s'intègre pas aisément au marteau, connectez d'abord l'adaptateur depuis l'extrémité (F) au marteau, puis la soupape de rechargement (E) à l'autre extrémité de l'adaptateur (G).

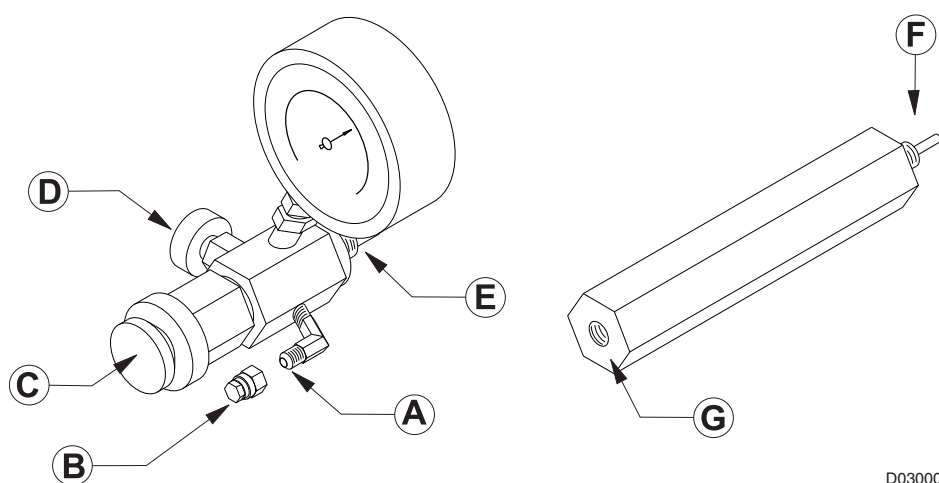


- Poussez la poignée (C) sur le dispositif de remplissage. Observez la lecture du manomètre sur le dispositif de remplissage. Si la pression dans l'accumulateur ne correspond pas aux spécifications, rechargez pour qu'elle soit correcte.
- Tirez la poignée (C) sur le dispositif de remplissage.
- Ouvrez la soupape de déchargement (D) sur le dispositif de chargement en faisant tourner le bouton.
- Retirez l'appareil de rechargement du marteau.
- Installez une embase à bride sur le bouchon de rechargement, en veillant à ce qu'aucun excès de poussière ne pénètre dans la soupape. Serrez l'embase à bride avec une clé Allen conformément au couple spécifié.
- Installez la plaque de protection sur le logement et serrez les vis de montage selon le couple indiqué.

4. RECHARGEMENT DE L'ACCUMULATEUR BASSE PRESSION

PRESSIION DE PRÉCHARGE D'ACCUMULATEUR




Voir la pression de précharge sur le tableau lors de l'inspection de la pression dans l'accumulateur basse pression.



D030003

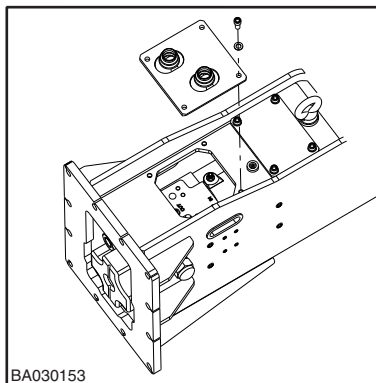
Objet	Couple
Bouchon bride	10 Nm (7 lbf ft)

RECHARGEMENT DE L'ACCUMULATEUR BASSE PRESSION

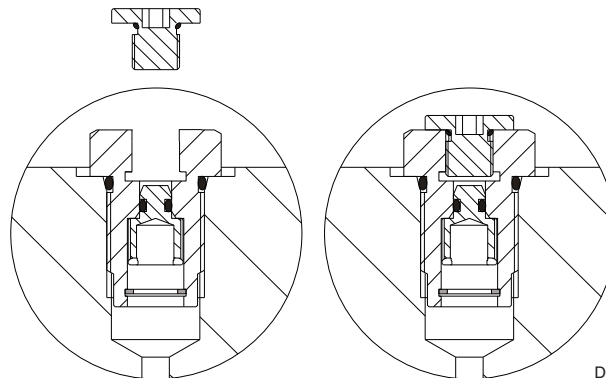
 AVERTISSEMENT	
 	<p>HAUTE PRESSION DANGEREUSE</p> <p>Pour le remplissage des accumulateurs, utilisez uniquement de l'azote (N₂). L'utilisation de tout autre gaz pourrait provoquer une explosion des accumulateurs. Le non-respect de cette instruction peut avoir pour résultat une blessure sérieuse ou mortelle.</p>

- Placez le marteau à l'horizontale avec le point de recharge de l'accumulateur basse pression face vers le haut.

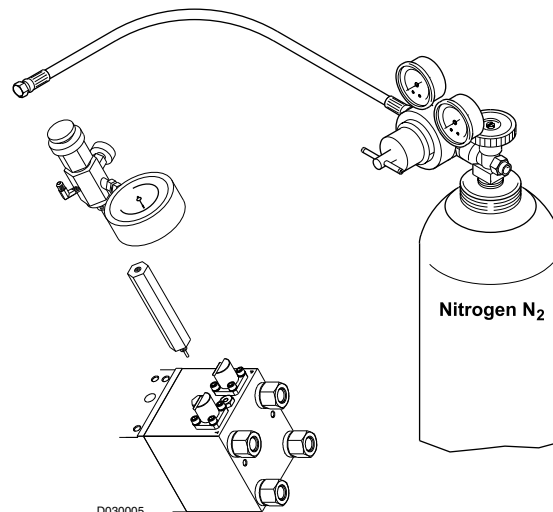
Pendant le rechargement, le piston risque de bouger de manière inattendue. Veillez à ce que l'outil soit entièrement extrait et à ce que personne, ni aucun équipement ne se trouve près de l'extrémité de l'outil.
- Retirez la plaque de protection du boîtier.



- Retirez l'embase à bride du bouchon de remplissage du marteau à l'aide d'une clé Allen.



4. Tirez la poignée vers l'extérieur (C) et laissez-la dans cette position., sinon du gaz fuit de l'accumulateur. Ouvrez la soupape de déchargement (D) sur le dispositif de chargement en faisant tourner le bouton.
5. Serrez la soupape de recharge sur le bouchon de remplissage sur le marteau à partir de (E). Si la soupape de recharge ne s'intègre pas aisément au marteau, connectez d'abord l'adaptateur depuis l'extrémité (F) au marteau, puis la soupape de recharge (E) à l'autre extrémité de l'adaptateur (G).



6. Retirez le bouchon (B) du dispositif de remplissage.
7. Raccordez le flexible de la bouteille d'azote gazeux au dispositif de remplissage sur (A).
8. Ouvrez soigneusement la soupape sur la bouteille d'azote et réglez le débit de gaz sur le minimum.

REMARQUE : l'ouverture rapide du robinet sur la bouteille d'azote risque de faire sauter les joints du marteau.

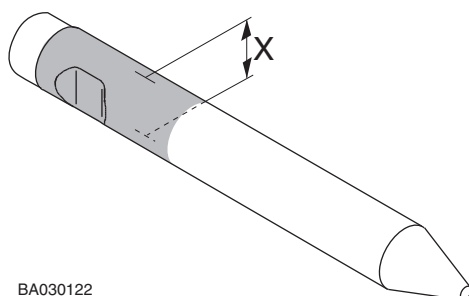
L'ouverture ou la surcharge rapide risque d'endommager également la jauge du dispositif de remplissage.

9. Fermez la soupape de déchargement (D) et poussez la poignée (C) du dispositif de chargement. Chargez l'accumulateur à 2 - 3 bar (30- 45 psi) au-dessus de la pression de chargement indiquée. Observez la lecture du manomètre sur le dispositif de remplissage. **Fermez le robinet de la bouteille d'azote.**
10. Attendez dix minutes pour que la pression de l'azote gazeux se stabilise à l'intérieur de l'accumulateur. Si la pression du gaz ne se stabilise pas, contactez votre atelier autorisé.
11. Réglez la pression à l'intérieur de l'accumulateur à la spécification finale en ouvrant avec précaution la soupape de déchargement (D).
12. Quand le niveau de pression approprié est atteint, fermez la soupape de déchargement (D) et relâchez la poignée (C).
13. Relâchez la pression d'azote du tube de charge en ouvrant lentement la soupape de déchargement (D) sur le dispositif de charge.

14. Retirez l'appareil de rechargement du marteau.
15. Installez une embase à bride sur le bouchon de rechargement, en veillant à ce qu'aucun excès de poussière ne pénètre dans la soupape. Serrez l'embase à bride avec une clé Allen conformément au couple spécifié.
16. Installez la plaque de protection sur le logement et serrez les vis de montage selon le couple indiqué.

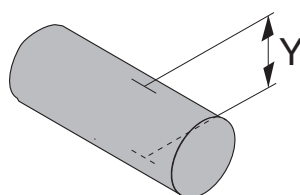
5. CHANGEMENT DE L'OUTIL

LIMITES D'USURE ET LUBRIFIANTS DE DÉPOSE DE L'OUTIL



BA030122

Objet	Limite d'usure
Diamètre de l'outil (usé)	148 mm (5,83 in)



BA030150

Objet	Limite d'usure
Clavette d'arrêt de l'outil (usée)	66 mm (2,60 in)

Objet	Lubrifiant
Outil et axe de retenue de l'outil	Graisse à outils

RETRAIT DE L'OUTIL



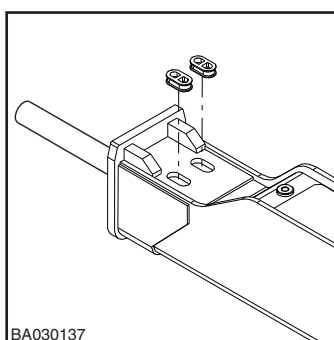
AVERTISSEMENT !

La pression hydraulique à l'intérieur du marteau doit toujours être libérée avant de déposer l'outil. Après avoir utilisé le marteau, attendre 10 minutes que la pression d'huile tombe à l'intérieur du marteau.

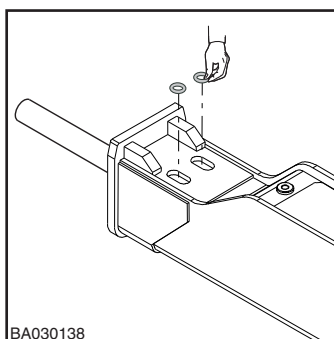
**AVERTISSEMENT !**

Il convient d'être prudent lors de la dépose de l'outil. L'outil peut être très chaud après utilisation. Portez des gants de protection lors de la dépose de l'outil.

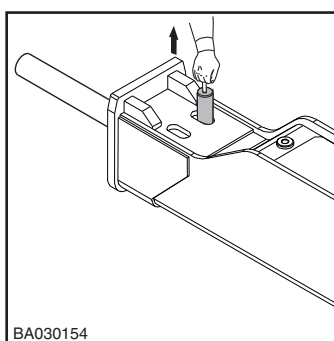
1. Placez le marteau sur une surface plane.
2. Mettez la transmission de l'engin porteur au point mort. Vérifiez que le frein de stationnement est engagé.
3. Arrêtez le moteur.
4. Retirez les bouchons du logement du marteau.



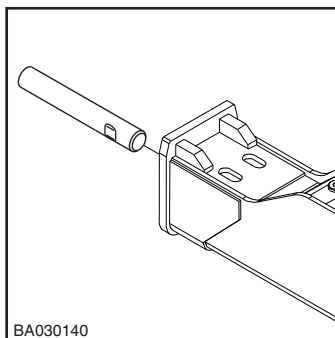
5. Enlevez les bagues en caoutchouc de la tête avant à l'aide d'un tournevis.



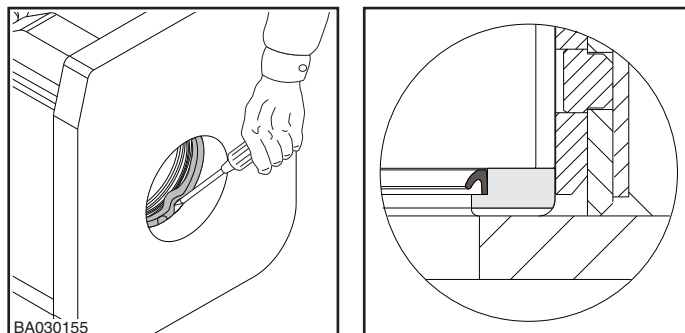
6. Retirez de la tête avant de l'outil les axes de retenue avec une vis M16.



7. Enlevez l'outil. Portez des gants de protection.

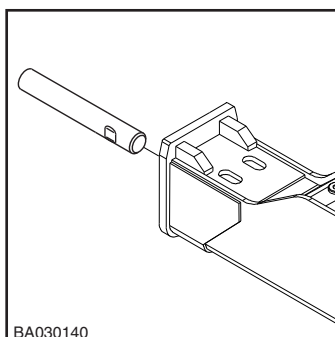


8. Si nécessaire, utilisez un dispositif de levage approprié pour la dépose de l'outil. Veuillez vous reporter aux spécifications de l'outil pour en connaître son poids. Voir le paragraphe "Spécifications outils" page 117.
9. Inspectez l'outil du marteau et la douille inférieure de l'outil pour déceler des traces d'usure.
10. Inspectez l'état du joint de l'outil. Remplacez si besoin.



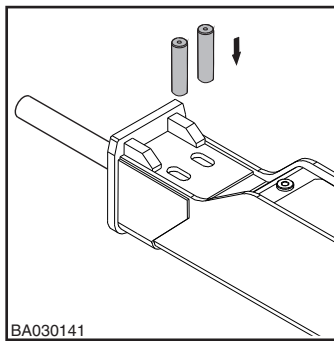
INSTALLATION DE L'OUTIL

1. Nettoyez l'outil.
2. Appliquez de la graisse à outils dessus.
3. Montez l'outil.

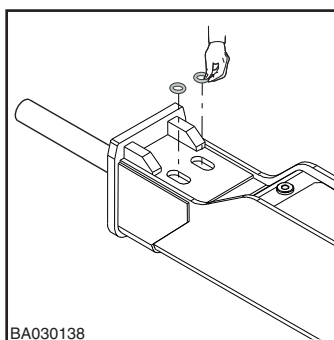


4. Appliquez de la graisse sur les axes de retenue de l'outil.

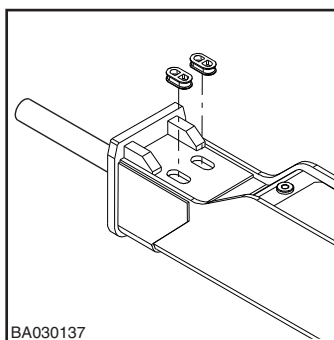
5. Installez les axes de retenue de l'outil.



6. Installez les bagues en caoutchouc.

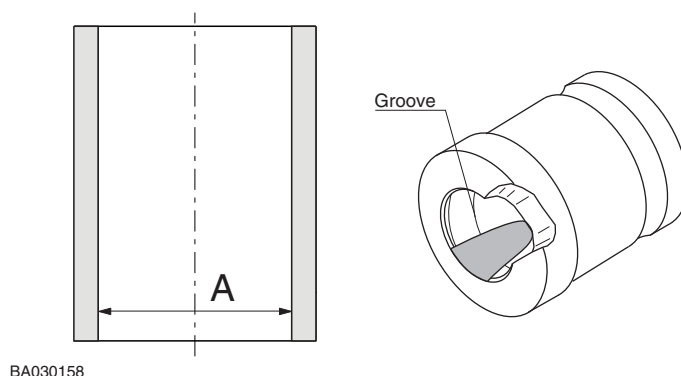


7. Mettez les bouchons sur le logement.



6. CHANGEMENT DE LA DOUILLE INFÉRIEURE DE L'OUTIL

LIMITES D'USURE ET LUBRIFIANTS DE LA DOUILLE INFÉRIEURE DE L'OUTIL



BA030158

Objet	Limite d'usure
Diamètre intérieur de la douille inférieure de l'outil (usée)	153 mm (6,02 in)
Douille de l'outil (usé)	La rainure de graisse est usée. Remplacez la douille.
Objet	Lubrifiant
Surfaces de contact de la tête avant	Graisse à filetage

RETIRER ET INSTALLER LA DOUILLE INFÉRIEURE DE L'OUTIL

Veillez vous reporter aux spécifications pour connaître la limite d'usure de la douille inférieure de l'outil. Si vous devez remplacer la douille inférieure de l'outil, contactez l'un des ateliers autorisés.

7. DÉPANNAGE

7.1 LE MARTEAU NE DÉMARRE PAS

TUYAUTERIES DE PRESSION ET DE RETOUR FERMÉES

Vérifiez le fonctionnement des accouplements rapides des canalisations du marteau. Ouvrez les vannes sphériques des canalisations du marteau si elles sont fermées.

FLEXIBLES DE PRESSION ET DE RETOUR INVERSES

Permutez les flexibles de pression et de retour.

PRÉSENCE DE GRAISSE ENTRE LE PISTON ET LA SURFACE DE CONTACT DE L'OUTIL

Déposez l'outil et essuyez l'excédent de graisse.

LA VANNE DE COMMANDE DU MARTEAU NE S'OUVRE PAS

Lors du fonctionnement de la vanne de commande du marteau, vérifiez que le flexible de pression émet des pulsations (indiquant ainsi que la vanne de commande du marteau est ouverte). Si la soupape ne fonctionne pas, vérifiez les branchements mécaniques, la pression pilote ou la commande électrique.

LA SOUPAPE DE SÛRETÉ DU CIRCUIT HYDRAULIQUE S'OUVRE À UNE TROP BASSE PRESSION. LE MARTEAU NE PEUT ATTEINDRE SA PRESSION DE TRAVAIL

Vérifiez l'installation. Vérifiez le bon fonctionnement de la soupape de sûreté. Réglez la soupape de sûreté du circuit hydraulique. Mesurez la haute pression de la tuyauterie d'alimentation du marteau.

CONTRE-PRESSION EXCESSIVE DANS LA TUYAUTERIE DE RETOUR

Vérifiez l'installation. Vérifiez le diamètre de la tuyauterie de retour.

FUITE DE PRESSION DANS LE RETOUR DU CIRCUIT HYDRAULIQUE DE L'ENGIN PORTEUR

Vérifiez l'installation. Vérifiez la pompe et les autres composants hydrauliques.

DÉFAUT DE FONCTIONNEMENT DES VANNES DU MARTEAU

Procédez à l'entretien du marteau dans un atelier autorisé.

PRESSIION DE PRÉREMPLISSAGE TROP ÉLEVÉE DE L'ACCUMULATEUR DU PISTON A GAZ

Vérifiez la pression de préremplissage et réglez-la sur la bonne valeur. Si vous décelez des projections d'huile en provenance de l'accumulateur, procédez à l'entretien du marteau dans un atelier autorisé.

DÉFAILLANCE DU PISTON

Procédez à l'entretien du marteau dans un atelier autorisé.

7.2 LE MARTEAU FONCTIONNE IRRÉGULIÈREMENT MAIS FRAPPE A PLEINE PUISSANCE

PRESSION PORTEUR TROP BASSE

Reportez-vous aux méthodes de travail appropriées.

LA SOUPAPE DE SÛRETÉ DU CIRCUIT HYDRAULIQUE S'OUVRE À UNE TROP BASSE PRESSION. LE MARTEAU NE PEUT ATTEINDRE SA PRESSION DE TRAVAIL

Vérifiez l'installation. Vérifiez le bon fonctionnement de la soupape de sûreté. Réglez la soupape de sûreté du circuit hydraulique. Mesurez la haute pression de la tuyauterie d'alimentation du marteau.

DÉFAUT DE FONCTIONNEMENT DES VANNES DU MARTEAU

Procédez à l'entretien du marteau dans un atelier autorisé.

7.3 LE MARTEAU FONCTIONNE MAL ET LA FRAPPE MANQUE DE PUISSANCE

MÉTHODE DE TRAVAIL INCORRECTE

Reportez-vous aux méthodes de travail appropriées.

LA SOUPAPE DE SÛRETÉ DU CIRCUIT HYDRAULIQUE S'OUVRE À UNE TROP BASSE PRESSION. LE MARTEAU NE PEUT ATTEINDRE SA PRESSION DE TRAVAIL

Vérifiez l'installation. Vérifiez le bon fonctionnement de la soupape de sûreté. Réglez la soupape de sûreté du circuit hydraulique. Mesurez la haute pression de la tuyauterie d'alimentation du marteau.

PRESSION D'AZOTE TROP FAIBLE DANS L'ACCUMULATEUR

Vérifiez la pression et chargez l'accumulateur à la pression requise.

PRESSION D'AZOTE TROP FAIBLE DANS L'ACCUMULATEUR

Procédez à l'entretien du marteau dans un atelier autorisé.

DÉFAUT DE FONCTIONNEMENT DES VANNES DU MARTEAU

Procédez à l'entretien du marteau dans un atelier autorisé.

7.4 DIMINUTION VITESSE DE PERCUSSION

L'HUILE A SURCHAUFFÉ (PLUS DE +80 °C/+176 °F)

Vérifiez si cela n'est pas dû à une défaillance du système de refroidissement de l'huile ou à une fuite interne du marteau. Vérifiez le circuit hydraulique de l'engin porteur. Vérifiez le diamètre des tuyauteries. Montez un refroidisseur d'huile supplémentaire.

VISCOSITÉ TROP FAIBLE DE L'HUILE HYDRAULIQUE

Vérifiez l'huile hydraulique.

CONTRE-PRESSION EXCESSIVE DANS LA TUYAUTERIE DE RETOUR

Vérifiez l'installation. Vérifiez le diamètre de la tuyauterie de retour.

LA SOUPAPE DE SÛRETÉ DU CIRCUIT HYDRAULIQUE S'OUVRE À UNE TROP BASSE PRESSION. LE MARTEAU NE PEUT ATTEINDRE SA PRESSION DE TRAVAIL

Vérifiez l'installation. Vérifiez le bon fonctionnement de la soupape de sûreté. Réglez la soupape de sûreté du circuit hydraulique. Mesurez la haute pression de la tuyauterie d'alimentation du marteau.

FUITE DE PRESSION DANS LE RETOUR DU CIRCUIT HYDRAULIQUE DE L'ENGIN PORTEUR

Vérifiez l'installation.

PRESSION D'AZOTE TROP FAIBLE OU TROP ÉLEVÉE DANS L'ACCUMULATEUR

Vérifiez la pression et chargez l'accumulateur à la pression requise.

PRESSION D'AZOTE TROP FAIBLE DANS L'ACCUMULATEUR

Procédez à l'entretien du marteau dans un atelier autorisé.

DÉFAUT DE FONCTIONNEMENT DES VANNES DU MARTEAU

Procédez à l'entretien du marteau dans un atelier autorisé.

7.5 L'HUILE SURCHAUFFE

UTILISATION INCORRECTE DU MARTEAU

Consultez les méthodes de fonctionnement adéquates et les utilisations conseillées.

LE REFROIDISSEUR D'HUILE DE L'ENGIN PORTEUR EST SALE

Vérifiez et nettoyez le refroidisseur d'huile.

LA CAPACITÉ DE REFROIDISSEMENT DU REFROIDISSEUR D'HUILE DE L'ENGIN PORTEUR EST TROP FAIBLE

Montez un refroidisseur d'huile supplémentaire.

LA SOUPAPE DE SÛRETÉ DU CIRCUIT HYDRAULIQUE S'OUVRE À UNE TROP BASSE PRESSION. LE MARTEAU NE PEUT ATTEINDRE SA PRESSION DE TRAVAIL

Vérifiez l'installation. Vérifiez le bon fonctionnement de la soupape de sûreté. Réglez la soupape de sûreté du circuit hydraulique. Mesurez la haute pression de la tuyauterie d'alimentation du marteau.

VISCOSITÉ TROP FAIBLE DE L'HUILE HYDRAULIQUE

Vérifiez l'huile hydraulique.

FUITE DE PRESSION DANS LE RETOUR DU CIRCUIT HYDRAULIQUE DE L'ENGIN PORTEUR

Vérifiez l'installation. Vérifiez la pompe et les autres composants hydrauliques.

FUITE D'HUILE INTERNE DU MARTEAU

Procédez à l'entretien du marteau dans un atelier autorisé.

CONTRE-PRESSION EXCESSIVE DANS LA TUYAUTERIE DE RETOUR

Vérifiez l'installation.

7.6 DÉFAILLANCE RÉCURRENTÉ D'OUTIL

UTILISATION INCORRECTE DU MARTEAU

Consultez les méthodes de fonctionnement adéquates et les utilisations conseillées.

PRATIQUES DE FONCTIONNEMENT GROSSIÈRES

Consultez les méthodes de fonctionnement adéquates et les utilisations conseillées.

L'OUTIL N'EST PAS SUFFISAMMENT GRAISSÉ

Consultez les méthodes de fonctionnement adéquates et les utilisations conseillées.

OUTIL TROP LONG

Utilisez l'outil le plus court possible. Consultez les méthodes de fonctionnement adéquates et les utilisations conseillées.

USURE RAPIDE DE L'OUTIL

Consultez les méthodes de fonctionnement adéquates et les utilisations conseillées.

7.7 PROBLÈMES AVEC LE GRAISSEUR AUTOMATIQUE

LA BAGUE SUPÉRIEURE OU INFÉRIEURE DE L'OUTIL N'EST PAS ASSEZ LUBRIFIÉE

- Conditions climatiques froides. En utilisant une pompe à graisse, graisser la roulement de rotation grâce aux graisseurs prévus à cet effet.
- Mauvais réglage du module de dosage pour l'application. Réajustez le module de dosage. Voir le paragraphe “Réglage du dosage” page 85.
- Blocage dans le système de graissage. Contactez votre concessionnaire local pour plus d'informations.

LA BAGUE SUPÉRIEURE OU INFÉRIEURE DE L'OUTIL EST TROP LUBRIFIÉE

- Mauvais ajustement du module de dosage de l'application. Réajustez le module de dosage. Voir le paragraphe “Réglage du dosage” page 85.
- Fuite dans le doseur. Remplacez le module de dosage. Contactez votre concessionnaire local pour plus d'informations.

L'OUTIL N'EST PAS GRAISSÉ

- La cartouche de graisse est vide ou endommagée. Remplacer la cartouche à graisse. Voir le paragraphe “Remplacer la cartouche à graisse” page 84.
- Module de dosage défectueux. Remplacez le module de dosage. Contactez votre concessionnaire local pour plus d'informations.
- Fuite dans le flexible de graissage ou le flexible de pression. Vérifiez les flexibles et remplacez-les si nécessaire.
- Les flexibles de graissage et de pression ont été inversés. Échangez les flexibles.
- Pour poursuivre le dépannage, déconnectez le flexible de graissage du corps de vanne du marteau et actionnez le marteau. Après 10 minutes de fonctionnement, vérifiez si de la graisse a été libérée par le flexible de graissage.

LE SYSTÈME DE GRAISSAGE FONCTIONNE (AVEC LE FLEXIBLE DE GRAISSAGE DÉBRANCHÉ)

- Fuite dans la canalisation de graissage du marteau. Procédez à l'entretien du marteau dans un atelier Rammer autorisé.
- La canalisation de graissage du marteau est obstruée. Procédez à l'entretien du marteau dans un atelier Rammer autorisé.

LE SYSTÈME DE GRAISSAGE NE FONCTIONNE PAS (AVEC LE FLEXIBLE DE GRAISSAGE DÉBRANCHÉ)

- Déposez le système de graissage du marteau et envoyez-le pour dépannage à un atelier d'entretien Rammer agréé.

7.8 AUTRE ASSISTANCE**CONTACTER LE CONCESSIONNAIRE**

Pour toute aide supplémentaire, avant d'appeler le concessionnaire, veiller à avoir à disposition les informations suivantes :

- Modèle et numéro de série
- Heures de service et historique de service
- Modèle du porteur
- Pose : Débit d'huile, pression de fonctionnement et de conduite de retour si elle est connue
- Application
- Est-ce que le produit a fonctionné normalement avant ?

SPÉCIFICATIONS

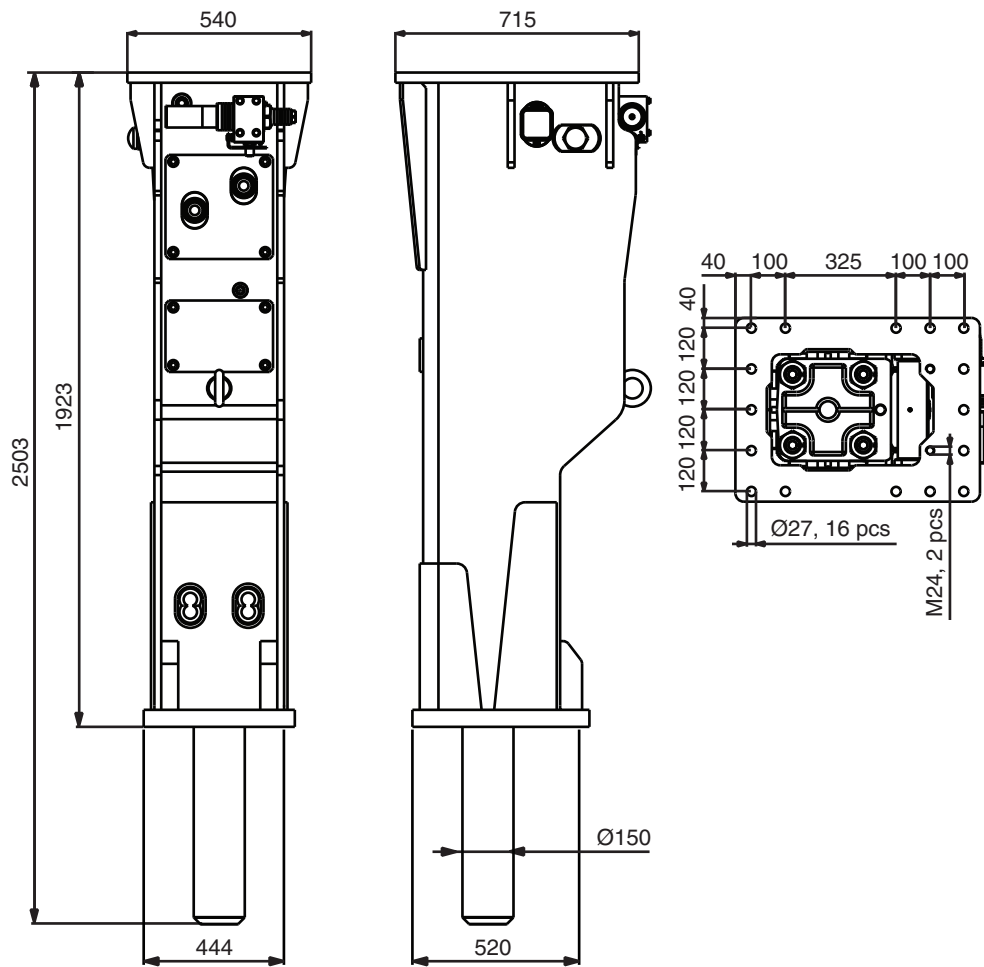
1. SPÉCIFICATIONS MARTEAU

1.1 SPÉCIFICATIONS TECHNIQUES

Description	Spécifications ^a
Poids en ordre minimum de marche ^b	2 480 kg (5 470 lb)
Poids du marteau	2 060 kg (4 540 lb)
Fréquence de frappe ^c	400 ... 700 bpm
Pression de service	160 ... 180 bar (2 320... 2 610 psi)
Réglage clapet de décharge (min.) ^d	210 bar (3045 psi)
Réglage clapet de décharge (max.)	230 bar (3335 psi)
Plage débit d'huile	150 ... 200 l/min (39,6... 52,8 gal/min)
Accumulateur basse pression, pression de chargement maximum ^e	15 bars (220 psi)
Accumulateur basse pression, pression de chargement minimum ^f	10 bar (145 psi)
Accumulateur haute pression, pression de chargement	40 bar (580 psi)
Contre-pression max.	10 bar (145 psi)
Puissance d'entrée, max	60 kW (80 hp)
Diamètre d'outil	150 mm (5,91 in)
Orifice alimentation (P), dans cellule d'alimentation	SAE 6000 psi 1 1/4
Orifice alimentation (P), dans flexible	ORFS ISO8434-3 (1 11/16-12 UN)
Orifice retour (T), dans cellule d'alimentation	SAE 6000 psi 1 1/4
Orifice retour (T), dans flexible	ORFS ISO8434-3 (1 11/16-12 UN)
Tuyauterie alimentation (diamètre intérieur mini)	26 mm (1,02 in)
Tuyauterie retour (diamètre intérieur mini)	32 mm (1,26 in)
Température de l'huile optimale	40 ... 60 °C (104... 140 °F)
Gamme des températures d'huile tolérées	-20 ... 80 °C (-4... 176 °F)
Viscosité d'huile optimale à la température de service	30 ... 60 cSt
Gamme de viscosités d'huile admises	20 ... 1 000 cSt
Poids du porteur ^g	27 ... 40 t (59 500... 88 200 lb)
Niveau sonore mesuré (Directive 2000/14/CE)	118 dB
Niveau sonore garanti (Directive 2000/14/CE)	122 dB

- a. Les spécifications peuvent faire l'objet de modifications sans avis préalable.
b. Avec marteau, outil standard et support standard.
c. En fonction des paramètres hydrauliques (débit d'huile et pression)
d. Pression de fonctionnement + 50 bar.
e. À température ambiante +20C (68F)
f. À température ambiante +20C (68F)
g. Vérifiez la capacité de levage du porteur, en particulier avec le support de montage !

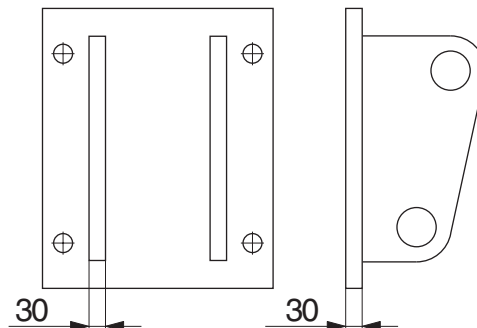
1.2 DIMENSIONS PRINCIPALES :



BA040064

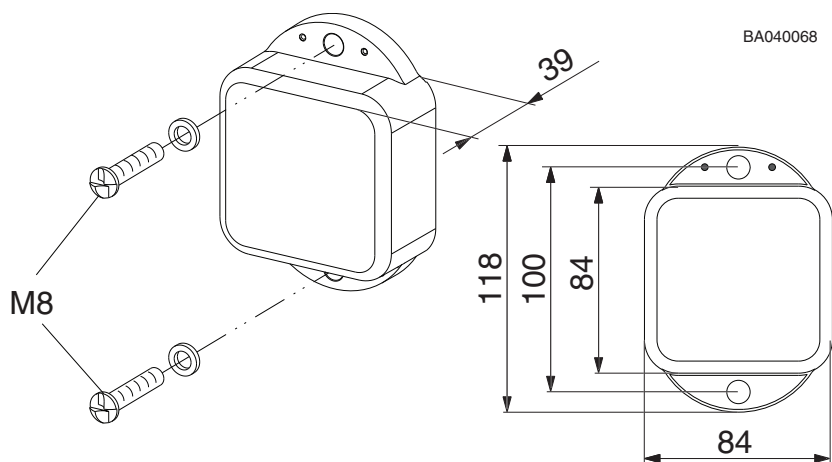
1.3 SUPPORT DE MONTAGE

Recommended minimum plate thickness is 30 mm.
 After welding check flatness of the plate and mill surface as needed.
 Maximum acceptable deviation from flatness is 1 mm.



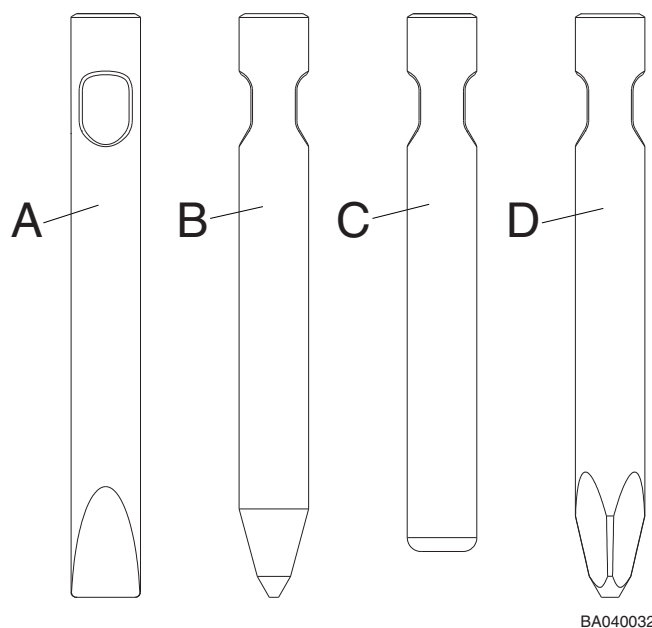
BA040024

1.4 SPÉCIFICATIONS TECHNIQUES RD3



Objet	Spécifications
Type de batterie	Principalement au lithium, 7,8 Ah, intégrée, encapsulée
Température de fonctionnement	-20 ... 85 °C (-4... 185 °F)
Température de stockage	-40 ... 85 °C (-40... 185 °F)
Antenne GPS	Interne
Antenne 3G/GSM	Interne
Classe IP	IP69k
ADR	UN3091
Teneur en lithium	2 grammes

2. SPÉCIFICATIONS OUTILS



Outil	No. Pièce	Longueur	Poids	Diamètre
Burin (A)	BV1101	1260 mm (49,61 in)	159 kg (350 lb)	150 mm (5,91 in)
Pointe (B)	BV1103	1260 mm (49,61 in)	154 kg (340 lb)	150 mm (5,91 in)
Pilon (C)	BV1104	1160 mm (45,67 in)	156 kg (340 lb)	150 mm (5,91 in)
Pyramide (D)	BV1103K3	1260 mm (49,61 in)	157 kg (350 lb)	150 mm (5,91 in)

3. CONFORMITÉ

3.1 TEXTE DE LA DÉCLARATION DE CONFORMITÉ UE :

Originale

DÉCLARATION DE CONFORMITÉ UE

(Directive 2006/42/CE, annexe II.1, sub A, Directive 2000/14/CE)

Constructeur : Sandvik Mining and Construction Oy, Breakers Lahti

Adresse : Taivalkatu 8, FI-15170 Lahti, Finlande

Déclare par la présente que le marteau hydraulique Rammer ci-dessous

type : **R35P**

- est conforme aux dispositions de la directive « machines » (2006/42/CE).
- est conforme aux dispositions de la directive relative aux émissions sonores (2000/14/CE).

La procédure appliquée pour l'évaluation de la conformité à la directive relative aux émissions sonore est le contrôle interne de la production (annexe V).

Type	N° de série	Niveau de puissance acoustique mesuré : LWA [dB]	Niveau de puissance acoustique garanti : LWA [dB]
R35P	35PA	118	122

- **Et les normes (parties/clauses de) suivantes ont été appliquées :**

EN ISO 12100 - Sécurité des machines, Principes généraux de conception, Appréciation du risque et réduction du risque

Système de gestion de la qualité certifié DNV GL conforme à la norme ISO 9001, conception et fabrication du produit.

Fichier technique et conformité de la fabrication

N.N., Directeur R&D/E, est autorisé à établir le dossier technique et atteste que la conception de production est conforme aux exigences essentielles de santé et de sécurité.

M.M., Directeur Supply, atteste la conformité de l'équipement fabriqué au dossier technique.

N.N. et M.M. sont habilités à établir la présente déclaration de conformité.

Lieu : Taivalkatu 8, FI-15170 Lahti, Finlande

Date : jj/mm/aaaa

Signature : N.N.

Directeur R&D/E

Signature : M.M.

Directeur Supply

3.2 RD3 ET CONFIDENTIALITÉ DES DONNÉES

Avis important : Ce R35P,

ci-après dénommé le « Produit », est équipé d'un dispositif pour le service de surveillance à distance qui collecte les données de localisation et d'utilisation du Produit (y compris le matériel et les logiciels de surveillance à distance installés, connectés et activés par Sandvik en usine ou autre) permettant à Sandvik (i) de vous fournir, ainsi qu'aux distributeurs/sous-distributeurs de Sandvik participant à la vente du Produit (« Distributeurs »), la disponibilité des données du Produit à l'aide d'un service d'abonnement géré par Internet (ou similaire) reçu suite à l'acceptation en ligne des conditions générales du portail Web <https://sam.rockprocessing.sandvik/> (« Service de surveillance de l'équipement ») ; et (ii) de recueillir des informations sur le Produit afin de surveiller les performances, la fiabilité et l'efficacité opérationnelle du Produit, ainsi que de développer les données. Sandvik se réserve le droit d'anonymiser et/ou d'agrèger toutes les données créées, générées, dérivées ou produites par Sandvik dans le cadre du Service de surveillance de l'équipement ou autrement créées lors de l'utilisation du Service de surveillance de l'équipement, sans que ces données ne contiennent aucune donnée personnelle au sens donné dans le Règlement général sur la protection des données ((UE) 2016/679), dans un nouvel ensemble de données. En utilisant le Produit, vous acceptez et consentez à ce que Sandvik puisse générer, collecter, enregistrer, télécharger, stocker, analyser et traiter les informations et données industrielles standards relatives à l'activité et à l'état du Produit, y compris mais sans s'y limiter, l'emplacement, le moteur, la percussion et/ou les heures de transmission. Vous acceptez et reconnaissez que Sandvik puisse utiliser et divulguer lesdites données à ses filiales ou à d'autres membres du Groupe Sandvik, ses Distributeurs et à des tiers fournissant des services au Groupe Sandvik pour optimiser la planification de ses services et de ses livraisons de pièces, et pour améliorer son assistance clientèle et/ou à des fins internes, y compris mais sans s'y limiter, le développement de produits, les analyses commerciales et marketing et l'amélioration des performances et de la disponibilité de ses produits. Si vous souhaitez retirer votre consentement à la collecte, au stockage et au traitement de ces données, veuillez demander par écrit à Sandvik l'arrêt de la collecte et du traitement de ces données. Un préavis distinct de trois (3) mois est nécessaire pour chaque unité du Produit et doit indiquer au minimum (i) le numéro de série du Produit et (ii) la date de fin du consentement. Veuillez noter que si vous décidez de retirer votre consentement, cela peut affecter la validité des accords relatifs au Produit et entraîner la résiliation d'un accord conformément aux conditions générales du contrat (y compris mais sans s'y limiter, les contrats de maintenance et les contrats de prolongation de garantie). Pour plus d'informations et pour surveiller votre Produit, veuillez visiter la page Web suivante : <https://sam.rockprocessing.sandvik/>.

3.3 TEXTE DE LA DÉCLARATION DE CONFORMITÉ ROYAUME-UNI :

DÉCLARATION DE CONFORMITÉ ROYAUME-UNI

Originale

Constructeur : Sandvik Mining and Construction Oy, Breakers Lahti

Adresse : Taivalkatu 8, FI-15170 Lahti, Finlande

Déclare par la présente que le marteau hydraulique Rammer ci-dessous

type : **R35P**

- **Est conforme aux dispositions applicables des règlements Fourniture de machines (sécurité) 2008 n°1597, tels qu'amendés.**
- **Est conforme à toutes les dispositions applicables des règlements Émissions sonores dans l'environnement par équipement pour une utilisation à l'extérieur 2001 n°1701, tels qu'amendés :**

Type	N° de série	Niveau de puissance acoustique mesuré : LWA [dB]	Niveau de puissance acoustique garanti : LWA [dB]
R35P	35PA	118	122

- **Et les normes (parties/clauses de) suivantes ont été appliquées :**

EN ISO 12100 - Sécurité des machines, Principes généraux de conception, Appréciation du risque et réduction du risque

Système de gestion de la qualité certifié DNV GL conforme à la norme ISO 9001, conception et fabrication du produit.

Fichier technique et conformité de la fabrication

N.N., Directeur R&D/E, est autorisé à établir le dossier technique et atteste que la conception de production est conforme aux exigences essentielles de santé et de sécurité.

M.M., Directeur des opérations, atteste la conformité de l'équipement fabriqué au dossier technique.

N.N. et M.M. sont habilités à établir la présente déclaration de conformité.

Lieu : Taivalkatu 8, FI-15170 Lahti, Finlande

Date : jj/mm/aaaa

Signature : N.N.

Directeur R&D/E

Signature : M.M.

Directeur des opérations



Sandvik Mining and Construction Oy, Breakers Lahti
Taivalkatu 8, P.O. Box 165, FI-15101 Lahti, Finland
Phone Int. +358 205 44 151, Telefax Int. +358 205 44 150
www.rammer.com