

Oversettelse av originalinstruksjonene

**Ram
mer®**

(NOR) 3/24

BRUKERHÅNDBOK

OMR35PXNOR.324

HYDRAULISK HAMMER

RAMMER R35P

DRIFT	3
1. Innledning	4
2. Sikkerhet og miljømessig instruksjoner ...	10
3. Sikkerhetsavsnitt	27
4. Sikkerhet under drift	39
5. Transport, lagring og oppsett	45
6. Montere og demontere hammer	47
7. Drift	51
SMØRING	71
1. Smøre hammeren	72
2. Hydraulikkolje	78
VEDLIKEHOLD	79
1. Vedlikeholdsrutiner	80
2. Slippe ut trykk fra hammeren	83
3. Kontroll av trykk i lavtrykksakkumulator..	84
4. Lade opp lavtrykksakkumulatoren	88
5. Utskifting av verktøy	91
6. Skifte den nedre verktøyforingen	95
7. Feilsøking	96
SPESIFIKASJONER	101
1. Hammerspesifikasjoner	102
2. Meiselspesifikasjoner	105
3. Samsvar	106




DRIFT

1. INNLEDNING

1.1 BRUK AV HÅNDBOKEN

BG: Поискайте от дистрибутора на Rammer версия на български език на това ръководство.
 CS: Českou/Slovenskou verzi této příručky získáte o vašeho prodejce společnosti Rammer.
 DA: Bed om en dansksproget version af denne manual hos din Rammer-forhandler.
 DE: Fragen Sie Ihren Rammer-Händler nach der deutschen Fassung dieses Handbuchs.
 EL: Ζητήστε την ελληνική έκδοση του παρόντος χειριδίου από τον τοπικό αντιπρόσωπο της Rammer.
 EN: Ask for the English language version of this manual from your Rammer dealer.
 ES: Pídale a su distribuidor de Rammer la versión en español de este manual.
 ET: Käesoleva kasutusjuhendi eestikeelse versiooni saate Rammer i edasimüüjal.
 FI: Pyydä suomenkielinen ohjekirja Rammer-jälleenmyyjältäsi.
 FR: Adressez-vous à votre revendeur Rammer pour obtenir la version française de ce manuel.
 HR: Hrvatsku verziju ovog priručnika zatražite od zastupnika tvrtke Rammer.
 HU: Ez a kézikönyv magyar nyelven is elérhető, kérje Rammer forgalmazójától.
 IS: Biðjið Rammer dreifingaraðila ykkar um íslenska útgáfu af þessari handbók.
 IT: È possibile richiedere la versione in lingua italiana di questo manuale presso il rivenditore Rammer.
 LT: Paprašykite savo Rammer platintojo lietuviškos instrukcijos versijos.
 LV: Rokasgrāmatas tulkojumu latviešu valodā jautājiem savam Rammer dīlerim.
 NL: Vraag bij uw Rammer-dealer naar de Nederlandse versie van deze gebruiksaanwijzing.
 NO: Be om den norske versjonen av denne håndboken fra din Rammer-leverandør.
 PL: Proszę zwrócić się do dystrybutora Rammer, aby otrzymać niniejszą instrukcję w języku polskim.
 PT: Solicite a versão em português deste manual ao seu representante Rammer.
 RO: Solicitați versiunea în limba română a acestui manual de la distribuitorul dumneavoastră Rammer.
 RU: Запросите версию данного руководства на русском языке у вашего дилера компании Rammer.
 SK: Českú/Slovenskú verziu tejto príručky získate u svojho predajcu spoločnosti Rammer.
 SL: Vprašanje svojega Rammer predstavnika za ta priročnik v slovenskem jeziku.
 SR: Tražite verziju ovog priručnika na srpskom jeziku od vašeg Rammer dilera.
 SV: Be om den svenskspråkiga versionen av denna manual hos din Rammer-återförsäljare.
 TR: Bu kılavuzun Türkçe versiyonunu Rammer temsilcinizden isteyebilirsiniz.

BA010041

 ADVARSEL	
 	GENERELL FARE
	Feil håndtering kan forårsake dødsfall eller alvorlig personskade.
	LES, FORSTÅ og FØLG instruksjonene i BETJENINGSHÅNDBOKA og på SIKKERHETSSKILTENE!

Informasjon til bruk består av denne håndboka, sikkerhetsskiltene på maskinen, håndboka for bæremaskinen og annen informasjon for korrekt og sikker bruk av denne maskinen.

Instruksjonene er en viktig og integrert del av produktet. De må alltid holdes tilgjengelig for brukere.

Oppbevar denne håndboka i operatørens førerhytte i litteraturholderen eller bak førersetet for lett tilgang til enhver tid.

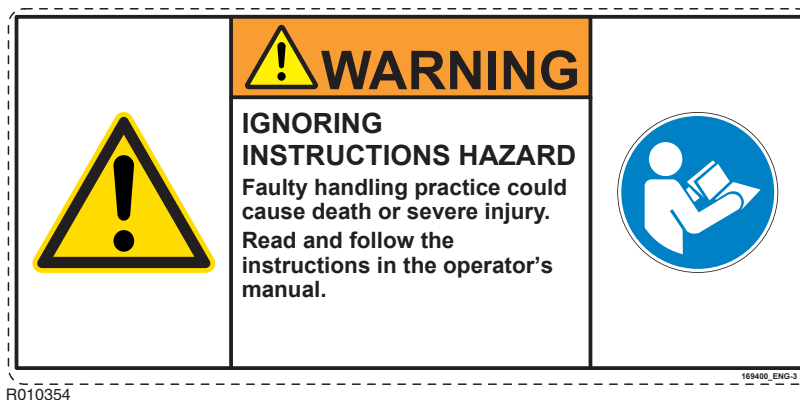
Brukerinformasjonen skal tas vare på og holdes ren. Hvis nødvendig, be om oversettelse av brukerinformasjon.

Det relaterte sikkerhetsskiltet på hammeren og teksten på skiltet er vist nedenfor.

«FARE VED Å IGNORERE INSTRUKSJONER

Feil håndtering kan forårsake dødsfall eller alvorlig personskade.

Les og følg instruksjonene i brukerhåndboken.»



1.2 HENSIKTEN MED INSTRUKSJONENE

Hensikten med disse instruksjonene er å fremme tiltenkt sikkerhet, korrekt og økonomisk bruk av denne hammeren. Disse instruksjonene hjelper brukeren med å identifisere, unngå og forebygge farlige situasjoner og relaterte konsekvenser.

Disse instruksjonene skal følges sammen med eventuelle instruksjoner oppgitt i lover og forskrifter på stedet, eventuelle pålegg gitt av lokale myndigheter og alle beskyttende tiltak som er spesifikt for anlegget (f.eks. trygge arbeidsprosedyrer).

Les nøye gjennom og forstå all informasjon om bruk, og følg gitte instruksjoner nøyaktig. Om det er noe du ikke forstår, spør arbeidsgiveren din eller representanten for Rammer for forklaring. Alle avsnitt i denne håndboka inneholder informasjon som er avgjørende for din sikkerhet.

Betjeningshåndboka skal erstattes omgående hvis den kommer bort, blir ødelagt eller uleselig. For erstatningskopier, ta kontakt med representanten for Rammer på stedet.

Brukerinstruksjonene som er oppgitt, er en del av opplæringsmaterialet under orienteringen. Følg disse instruksjonene for å redusere vedlikeholdskostnader og dødtid og for å optimere produktets driftssikkerhet og levetid.

1.3 GARANTI

Sjekk at et eget garantibevis er lagt ved utstyret som forklarer garantibetingelsene for eksport. Om så ikke er tilfelle, kontakt din Rammerforhandler med en gang.

REGISTRERINGSKORT

Et registreringskort for garanti blir fylt ut etter monteringsinspeksjonen av Rammerforhandleren, og en kopi blir sendt til produsenten. Dette kortet er meget viktig fordi ingen klager som skal gå på garantien blir behandlet uten at kortet foreligger. Sørg for at du får en kopi av kortet etter monteringsinspeksjonen, og at det er riktig utfyllt.

MONTERINGSINSPEKSJON

Monteringsinspeksjon må utføres etter at produktet er montert på gravemaskinen. Ved monteringsinspeksjonen blir det undersøkt om visse spesifikasjoner (f.eks. arbeidstrykk og oljestrøm) ligger innenfor gitte grenser. Se "Hammerspesifikasjoner" side 102.

1.4 BESTILLING AV RESERVEDELER

Når du trenger reservedeler eller informasjon vedrørende vedlikehold av din maskinen, vennligst kontakt din Rammerforhandler. Eksakte bestillinger sikrer rask levering.

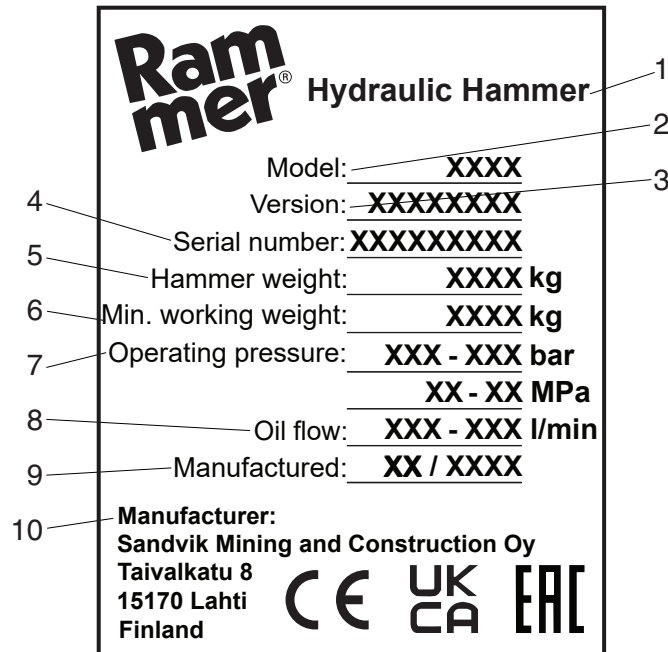
Nødvendig informasjon:

1. Kundenavn, kontaktperson
2. Ordrenummer (om tilgjengelig)
3. Leveringsadresse
4. Leveringsmåte
5. Ønsket leveringsdato
6. Fakturaadresse
7. Maskintype og serienummer på produktet
8. Navn, nummer og ønsket antall av reservedeler

1.5 IDENTIFIKASJON

Modellen og serienummeret vises på serienummerplata. Sjekk at modellen korresponderer med det som er oppgitt på omslaget i denne håndboken.

Det er viktig å oppgi riktig serienummer på hammeren ved reparasjoner eller bestilling av reservedeler. Identifikasjon av serienummeret er den eneste måten å vedlikeholde og identifisere deler for en spesifikk hammer.



BA010062

INNHOOLD PÅ PRODUKTMERKEPLATEN

1	Hydraulisk hammer
2	Modell
3	Versjon
4	Serienummer
5	Hammerens vekt (kg)
6	Min. arbeidsvekt (kg)
7	Driftstrykk (bar)
8	Oljestrøm (l/min)
9	Produksjonsdato
10	Produsent

1.6 PRODUSENT

Denne hydrauliske hammeren er produsert av:

Sandvik Mining and Construction Oy, Breakers Lahti, Taivalkatu 8, FI - 15170 Lahti, Finland.

For vedlikehold og service på denne hydrauliske hammeren, ta kontakt med din nærmeste representant for Rammer. Du finner informasjon og forhandler og distributør på www.rammer.com.

1.7 HÅNDBOKENS GYLDIGHET

Denne håndboken inneholder sikkerhetsinformasjon, betjeningsinstruksjoner, transportinformasjon, smøreinformasjon og vedlikeholdsinformasjon i henhold til konstruksjon på den hydrauliske hammeren på tidspunktet da den ble levert fra fabrikken.

Denne håndboken, og særlig sikkerhetsinformasjonen i den og EF-samsvarserklæringen og samsvarserklæringen, er kun gyldig dersom ingen uautoriserte endringer er foretatt på produktet.

Noen illustrasjoner i denne publikasjonen viser detaljer som kan være forskjellig fra din hammer. Vern og deksel kan være fjernet for illustrerende formål.

Pågående forbedringer og avansert produktkonstruksjon kan ha ført til endringer på hammeren, og er ikke inkludert i denne publikasjonen.

Når det oppstår et spørsmål angående din hammer eller denne håndboken, ber vi deg ta kontakt med den lokale forhandleren for å få den mest oppdaterte informasjonen som er tilgjengelig.

1.8 NOTIS OM COPYRIGHT

Opphavsretten (Copyright) for denne publikasjonen tilhører Sandvik Mining and Construction Oy, Breakers Lahti, Finland.

© Sandvik Mining and Construction Oy, Breakers Lahti, Finland 2024.

Publikasjonen må ikke kopieres, reproduseres, eller på annen måte gjøres fullstendig eller delvis tilgjengelig til noe tredjepart uten skriftlig samtykke på forhånd.

Alle rettigheter forbeholdes.

1.9 DEFINISJONER

Hammer – produktet beskrevet i denne håndboka.

Verktøy – slidedelen som er i direkte kontakt med berget.

Bæremaskin – basismaskinen som hammeren er montert på og som leverer drivkraften og kontrollene som brukes til å betjene hammeren.

Denne håndboka – en komplett håndbok som inneholder nødvendig informasjon om transport, håndtering og lagring i tillegg til montering, betjening og vedlikehold av hammeren.

Sikkerhetsskilt – skilt på hammeren som gir opplysninger om beskyttende tiltak for de mest alvorlige farene.

Bruksinformasjon – informasjonen inkluderer sikkerhetsmerkene på hammeren og annen informasjon om f.eks. levering. Den omfatter beskyttende tiltak og råd om korrekte metoder for transport, montering, betjening og vedlikehold av hammeren.

Tiltenkt bruk – hammeren skal brukes i henhold til vedlagt bruksinformasjon.

Bruksforbud – enhver bruk av denne hammeren som ikke er tiltenkt bruk. Spesielt bruk som det er uttrykkelig forbud mot i bruksinformasjonen.

Forventet misbruk – bruk av hammeren på en måte som ikke er tiltenkt, men som kan resultere fra sannsynlig menneskelig oppførsel.

Bruker – enhver person som håndterer hammeren, det være seg for transport, montering, betjening, obligatorisk vedlikehold, utrangering eller annet.

Skade – fysisk person- eller helseskade. Dette er alltid i forhold til folk, og ikke i forhold til redskap eller eiendom.

Fare – potensiell skadekilde.

Risiko – kombinasjonen av sannsynligheten for at skade skal forekomme og alvorlighetsgraden av den skaden.

Beskyttende tiltak – tiltaket som skal redusere risikoen. De beskyttende tiltakene er implementert av konstruktøren hvor mulig, og av brukeren, hvor konstruksjonstiltak ikke er tilstrekkelig for trygg drift.

Beskyttende tiltak for brukeren er oppgitt i bruksinformasjonen.

Brukerforpliktelser – beskyttende tiltak som må tas av brukeren basert på bruksinformasjonen.

Faresone – alt område rundt hammeren eller bæremaskinen hvor en person kan utsettes for fare.

Tilskuer – enhver person i faresonen som ikke håndterer hammeren.

Sanntids fareanalyse (Real Time Hazard Analysis el. RTHA) – evaluering av arbeidsstedet før arbeidet begynner for å identifisere potensielle farer som kan ha innvirkning på brukere, tilskuere eller miljø.

2. SIKKERHET OG MILJØMESSIG INSTRUKSJONER

Sikkerhet er resultatet av holdning. Korrekt holdning inkluderer:

- Innse farene relatert til hva du gjør, ved bruk eller vedlikehold. Du må aldri ta farer med letthet.
- Du må følge alle lokale lover og forskrifter. Overlat alt spesialarbeid til spesialister.

Spesielle forhold, som for eksempel radioaktive, asbest-, kjemiske, giftige miljøer eller miljøer med biologiske farer, krever betingelsesløs bruk av farespesifikke metoder og beskyttende tiltak.

- Les, forstå og følg instruksjonene i denne håndboka! Les, forstå og følg instruksjonene i bæremaskinens håndbok! Hvis denne språkversjonen ikke er hensiktsmessig, be om en oversettelse av denne håndboka.
- Kommuniser! Fortell andre folk hva du er i ferd med å gjøre, slik at de ikke setter deg eller seg selv i fare. Montering eller annet vedlikehold i forbindelse med arbeid må aldri utføres alene.

Hold alltid folk underrettet om hva du gjør, når og hvor. Ha alltid en mobiltelefon tilgjengelig. Fortell anleggssjefen når du forlater anlegget.

Bli enig med kolleger på anlegget om bruk av håndsignaler. Ikke anta at du vet hva signalene betyr.

- Ha på deg godkjent PPE (vernestøvler, vernehansker, vernebriller, hørselvern, vernehjelm). Hvis ditt personlig beskyttelsesutstyr (PPE) ikke fungerer korrekt, skaff deg nytt PPE-utstyr. Produktet skal kun betjenes når det er i driftsmessig stand. Vær oppmerksom på skarpe kanter på deler.
- Sunn fornuft er det mest viktige når det gjelder sikkerhet under vanlig bruk av hammeren.

2.1 SIKKERHETSMERKER

Dette avsnittet inkluderer forklaringer på sikkerhetssymboler og sikkerhetsmerker som brukes på hammeren og i bruksinformasjonen.

SIGNALORD

De følgende signalordene og symbolene brukes til å identifisere sikkerhetsmeldinger i disse instruksjonene:

Signalordet «FARE» (DANGER i hvite bokstaver på rød bakgrunn sammen med et sikkerhetsvarsel symbol, indikerer en faresituasjon som vil resultere i død eller alvorlig personskade hvis ikke unngått.



D010097

Signalordet «ADVARSEL» (WARNING) i sorte bokstaver på oransje bakgrunn sammen med et sikkerhetsvarsel symbol, indikerer en faresituasjon som kan resultere i død eller alvorlig personskade hvis ikke unngått.

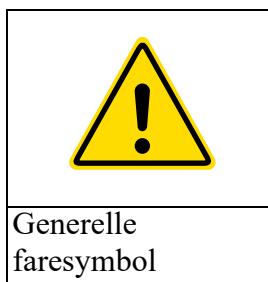


D010098

Signalordet «VARSEL» (NOTICE) indikerer en situasjon som kan resultere i skade på eiendom eller miljø hvis ikke unngått. En situasjon med «VARSEL» (NOTICE) innebærer ikke en spesifikk fare for personer.





GENERELT SIKKERHETSSYMBOL

Dette generelle sikkerhetssymbolet identifiserer viktige sikkerhetsmeldinger i denne håndboka. Når du ser dette symbolet, vær oppmerksom; sikkerheten din er involvert. Les nøye og forstå meldingene som følger, og informer andre brukere.



SYMBOLER FOR OBLIGATORISKE HANDLINGER



Obligatoriske handlinger indikeres med hvite symboler på blå bakgrunn. Obligatoriske handlingsymboler angir tiltaket som **må** iverksettes for å eliminere en fare som er påpekt i et faresymbol.

			
Les håndboka. Det er obligatorisk å lese Betjeningshåndboka.	Nålehull-lekkasje. Ved lekkasjetesting av væske under trykk må det alltid brukes en kartongbit eller liknende.	Hold deg på trygg avstand. Det er obligatorisk å holde seg på trygg avstand fra redskapet.	Les reparasjonshåndboka. Det er obligatorisk å lese reparasjonsinstruksjonene for trygg fremgangsmåte og korrekte produktinnstillinger.

SYMBOLER FOR HANDLINGER DET FORBUD MOT

Handlinger som det er forbud mot er indikert med en rød sirkel med en rød diagonal linje. Handlingen som det er forbud mot, er alltid i sort.

Symboler for handlinger det er forbud mot, gir råd om handlingen som **må** unngås. Dette er ikke en sak som gjelder valg eller bedømmelse, men en ubetinget instruksjon.


	
Bolthullfare. Du må ikke bruke hånda for å teste hydrauliske lekkasjer!	Faresone. Forbudt å oppholde seg i faresone. Hold deg borte!

SYMBOLER FOR PERSONLIG BESKYTTELSEsutstyr (PPE)


Symboler for personlig beskyttelsesutstyr (PPE) har samme typografisk design som obligatoriske handlingsymboler og er obligatoriske hvor dette er nødvendig.

PPE-symboler spesifiserer det beskyttende tiltaket som **må** tas for å eliminere en fare som er vist i sikkerhetsmeldingen.

Dette er ikke en sak som gjelder valg eller bedømmelse, men en ubetinget instruksjon.



	
Bruk godkjent pusteapparat. Bruk av et godkjent pusteapparat er obligatorisk under betjening av redskap.	Bruk godkjent hørselvern. Godkjent hørselvern er obligatorisk under håndtering av redskap.



	
Bruk godkjent vernehjelm. Godkjent vernehjelm er obligatorisk under håndtering av redskap.	Bruk godkjente vernestøvler. Godkjente vernestøvler er obligatorisk under håndtering av redskap.



	
Bruk godkjente vernehansker. Godkjente vernehansker er obligatorisk under håndtering av redskap.	Bruk godkjent øyevern. Godkjente vernebriller er obligatorisk under håndtering av redskap.

FARESYMBOLER

Faresymboler indikerer hva slags mulig fare. Faresymboler vises ved en gul trekant med sorte symboler og svart ramme.


	
Generell fare. Dette symbolet brukes hvor faren ikke er lett å spesifisere.	Luftbåren forurensning. Fare forbundet med inhalering av silikastøv i tillegg til dunster eller andre farlige substanser.

	
Hengende last. Fare forbundet med løfting av redskap eller deler under transport, vedlikehold eller andre arbeidsfaser.	Flyvende fragmenter. Fare forbundet med flyvende fragmenter av stein eller annet avfall under drift, vedlikehold, vasking eller annet.

	
Høyt trykk. Fare forbundet med deler eller produkt som er satt under trykk.	Knusing. Fare forbundet med knusing grunnet f.eks. produkt som beveger seg.


Flatklemming av hender. Fare forbundet med flatklemming av en hånd.

SKILT PÅ PRODUKTET

 ADVARSEL	
	GENERELL FARE
	Uvitenhet om farer kan forårsake død eller alvorlig personskade.
	Skift ut alle sikkerhetsmerker/skilt som er kommet bort, skadet eller som ikke er leselige.

Sikkerhetsmerker kommuniserer følgende fire punkter:

- Farens alvorlighetsnivå (med signalordene «FARE» (DANGER) eller «ADVARSEL» (WARNING)).
- Typen fare: høyt trykk, støv osv.
- Konsekvensen med gjensidig påvirkning med faren.
- Hvordan unngå faren.

Du må ALLTID følge instruksjonene i sikkerhetsmeldingene og symbolene på produktets sikkerhetsmerker, og instruksjonene beskrevet i håndbøkene som ellers kan resultere i alvorlig personskade eller død!

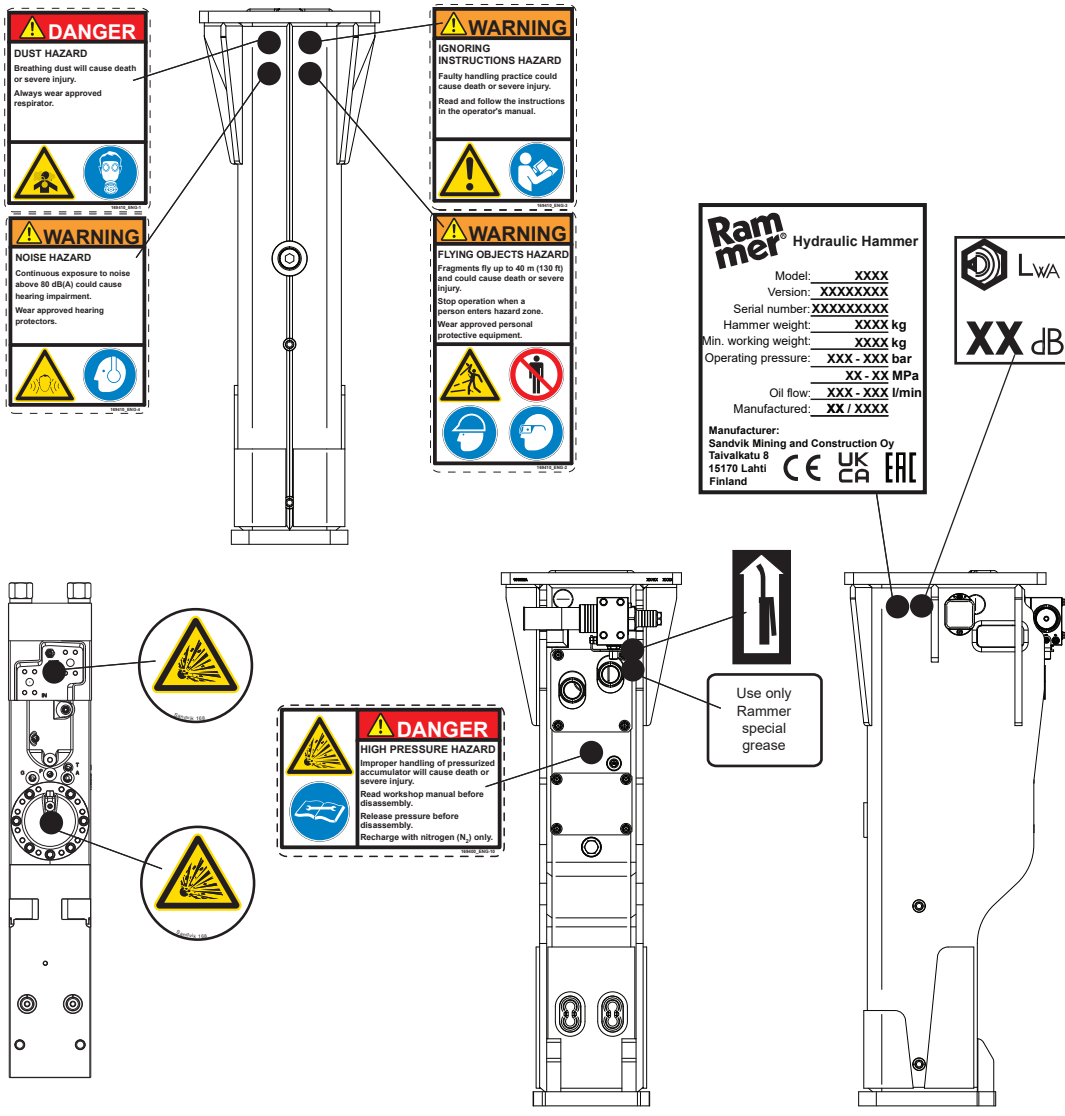
Sikkerhetsmerkene skal til enhver tid holdes rene og synlige. Sjekk tilstanden på sikkerhetsmerkene daglig. Sikkerhetsmerker og instruksjoner som er kommet bort, er skadet, er overmalt, eller er kommet løs, eller som ikke oppfyller kravet til at teksten skal kunne leses på trygg avstand, skal skiftes ut før produktet settes i drift.

Hvis et sikkerhetsmerke er festet til en komponent som er skiftet ut, monter et nytt sikkerhetsmerke på komponenten som er skiftet ut. Hvis denne håndboka er tilgjengelig på ditt språk, skal sikkerhetsmerkene også være tilgjengelige på det samme språket.



Det er flere spesifikke merker på denne hammeren. Gjør deg kjent med alle sikkerhetsmerkene. Plasseringen av sikkerhetsmerkene er vist i illustrasjonen nedenfor.

Bruk vann og såpe på en klut til å rengjøre sikkerhetsmerkene. Ikke bruk løsemiddel, bensin eller andre skarpe kjemikalier til å rengjøre sikkerhetsmerkene.

Løsemidler, bensin eller skarpe kjemikalier kan oppløse klebemidlet som holder sikkerhetsmerket fast. Oppløst klebemiddel gjør at merket faller av.



2.2 BRUKERFORPLIKTELSER

 ADVARSEL	
	GENERELL FARE
	Ukorrekt installasjon, betjening eller vedlikehold kan resultere i død eller alvorlig personskade!
	Dette produktet skal kun brukes eller vedlikeholdes av en person som har fått nødvendig opplæring, og som har vist at han eller hun har nødvendig kompetanse og ferdigheter til å foreta trygg og korrekt betjening eller vedlikehold.

Trygg bruk av et produkt er avhengig av, blant andre ting, en kombinasjon av konstruksjons- og produksjonstiltak tatt av produsenten, ferdigheter av operatørene og beskyttende tiltak tatt av eier/bruker.

Det er viktig å sende bruksinformasjonen videre til eventuelle etterfølgende brukere av denne hammeren.

Rammer forbyr, i forbindelse med tilgang til hammeren, forbruk, besittelse og distribusjon av:

- berusende midler og narkotika
- alle typer lovlige eller ulovlige stoffer
- ting som står i forbindelse med noe av dette
- våpen og ikke-godkjente eksplosiver



ADVARSEL!

Produktet skal kun betjenes når det er i driftsmessig stand. Produktet må ikke håndteres hvis du er påvirket av rusmidler (alkohol, narkotika), hvis du er trett eller annen uskikket tilstand (feber eller sykdom).

Sikkerhetsinformasjon dekker transport, montering, bruk, innstillinger, drift, rengjøring, feilsøking, vedlikehold og destruksjon av maskinen. Trygge arbeidsprosedyrer er nødvendig for hver fase.

I tilfelle du trenger mer detaljerte instruksjoner, ikke nøl med å ta kontakt med din Rammer-representant.

Beskyttende tiltak, som må tas av brukeren, basert på bruksinformasjonen:

- Bruk av personlig beskyttelsesutstyr (PPE).
- Fremskaffelse og bruk av ekstra sikkerhetsvern.

Bruk vertikale stålstenger, separat plastnett eller plastvindu for å beskytte operatøren i førerhuset.

- Regelmessig opplæring på anleggssikkerhet og trygge arbeidsprosedyrer.

Annen spesiell informasjon som brukeren bør være kjent med:

- Anleggsorganisasjon og tilsyn.
- Sikkerhet på arbeidsplassen, inkludert trygge arbeidsprosedyrer.
- Systemer for arbeidstillatelse.

Alle nestenulykker og ulykker, hvor et Rammer-produkt er involvert, skal rapporteres til Rammer omgående.

Følgende sikkerhetsveiledninger gjelder for hver person som arbeider med hammeren eller i nærheten av hammeren:

- Hver enkelt person er ansvarlig for sin egen sikkerhet og for sikkerheten til arbeidskolleger.
- I tilfelle overtredelse av eventuelle sikkerhetsveiledninger eller forskrifter, er hver person ansvarlig for å advare andre og den ansvarlige arbeidslederen/formannen.



ADVARSEL!

Godkjente reservedeler er oppgitt i en reservedelsliste. Det er forbud mot bruk av ikke-godkjente reservedeler som kan forårsake en ukontrollert risiko for brukerens helse.

TAKLE ARBEIDSRELATERTE FARER

Alt mekanisk redskap kan være farlig dersom det brukes uten forsiktighet eller korrekt vedlikehold. Flest ulykker som involverer håndtering av redskap, skyldes at grunnleggende sikkerhetsregler eller forebyggende tiltak ikke følges.

Det er umulig å forutse enhver omstendighet som kan involvere en potensiell fare, og advarslene i denne håndboka og på redskapet dekker derfor ikke alle eventualiteter.

Sikkerhet handler ikke bare om å ta hensyn til advarslene. Når du arbeider med redskapet, må du hele tiden være oppmerksom på farer og hvordan de skal unngås.

Brukeren skal alltid foreta en risikovurdering på stedet før arbeidet settes i gang. Denne vurderingen, også kjent som en «Sanntid fareanalyse», sørger for at brukeren stopper og tenker seg om hva han eller hun skal gjøre før arbeidet settes i gang:

- Foreta «Sanntid fareanalyse» på anlegget minst daglig før oppstart. Fastsett rømningsveier for nødsituasjoner.
- Identifiser mulige farer som kan ha innvirkning på deg, din kollega, miljøet, produktet og/eller arbeidsmetoden når du utfører oppdraget.
- Vurder risikoene og implementer nødvendige tiltak for å eliminere eller redusere risikoen.
- Forsikre deg om at produktet ikke gjøres usikkert eller skades ved arbeids- eller vedlikeholdsmetoden du velger.

Evaluer arbeidsstedet før hammeren tas i bruk. Tung belastning eller vibrasjon på hammeren under drift kan føre til at vegger, tak, bruer og gulv bryter sammen. Hold deg og tilskuere utenfor faresonen.

**ADVARSEL!**

Denne hammeren skal kun brukes eller vedlikeholdes av en person som har fått nødvendig opplæring, og som har vist at han eller hun har nødvendig kompetanse og ferdigheter til å foreta korrekt betjening eller vedlikehold.

Det er kun kompetente personer som skal bruke utstyret og foreta andre oppdrag. Arbeidsgiveren skal:

- Sørge for opplæring og veiledning.
- Validere opplæringsmetoder.
- Verifisere kompetanse og ferdigheter.
- Foreta regelmessig overvåkning og evaluere brukerytelse.

**ADVARSEL!**

Denne hammeren er kun til profesjonell bruk. Dette gjelder spesielt for redskap på utleie hvor utleiefirmaet må forsikre seg om at brukeren har vist nødvendig ferdigheter og kjennskap for trygg og korrekt drift og vedlikehold av både bæremaskin og hammer.

REPARASJON

Reparasjon (demontering / montering) av denne hammeren skal kun utføres av opplært og autorisert personell. Vær vennlig å rådføre deg med nærmeste Rammerforhandler for ytterligere informasjon.

NASJONALE SIKKERHETSREGULATIVER

Det er brukerens ansvar for at han/hun til enhver tid følger nasjonale sikkerhetsregulativer. Spesiell forsiktighet skal vises for regulativ som gjelder for støv, støy og vibrasjon.

Uvitenhet er ingen unnskyldning for å ikke følge nasjonal lov. Gjør deg kjent med den nasjonale lovgivningen om sikkerhet.

ANLEGGSSPESIFIKKE SIKKERHETSREGULATIV

Anleggsspesifikke regulativ må ikke motsi nasjonale sikkerhetsregulativ. Anleggsspesifikke regulativ skal adressere spørsmål som transport av produkt eller redskap, adkomst til anlegget, personlig beskyttelsesutstyr (PPE) og arbeidstid.

Anleggsspesifikke regulativ skal også dekke tilfeller hvor det oppstår hendelser: hva som skal gjøres, hvem som skal kontaktes og andre spørsmål.

Anleggsspesifikke regulativ skal hele tiden følges på samme måte som nasjonale sikkerhetsregulativ.

PERIODISKE SIKKERHETSINSPEKSJONER

Det er viktig å inspisere produktet grundig før bruk, for å være sikker på at det er trygt å bruke. Se etter mangler og skade før eventuell drift slik at problemer kan rapporteres og rettes på.

Operatøren er ansvarlig for å:

- Sjekk produktet i henhold til kravene i betjeningshåndboka før, under og etter drift.
- Sikkerhetsegenskaper, slik som merker, sikkerhetsvern og annet skal sjekkes ofte og repareres omgående hvis skadet.

Inhalering av silikatstøv er en fare som krever spesiell oppmerksomhet. Arbeidsmiljøet ditt skal gjøres rent regelmessig for å minimere støvnivået i luften.









PERIODISK VEDLIKEHOLD

Periodisk vedlikehold er en viktig prosedyre for å sikre og opprettholde sikkerhet og ytelse på hammeren. Følg gitte instruksjoner for vedlikehold og inspeksjon av produktet.

Regelmessige inspeksjoner er spesielt viktig når det gjelder hydrauliske slanger.

NB! Dårlig kvalitet på hydraulikkolje, mangel på smøring eller for stor klaring mellom verktøy og verktøyhylse kan ødelegg interne deler på produktet.

PERSONLIG BESKYTTELSEsutstyr (PPE)

 ADVARSEL	
      	GENERELL FARE
	Mangel på godkjent verneutstyr kan føre til alvorlig personskade eller død.
	Bruk godkjent verneutstyr (godkjent pusteapparat, godkjent vernehjelm, godkjent hørselvern, godkjente vernestøvler, godkjente vernehansker, godkjente vernebriller)

Operatører og alle som oppholder seg i nærheten av produktet SKAL ha på seg godkjent personlig beskyttelsesutstyr (PPE).

Korrekt PPE omfatter (men er ikke begrenset til):

- Godkjent hørselvern
- Godkjent pusteapparat
- Godkjente vernebriller
- Godkjente vernestøvler
- Godkjent vernehjelm
- Godkjente vernehansker
- Godkjent varselvest

Ikke ha på deg løstsittende klær eller smykker som kan sette seg fast på kontroller eller på andre deler av redskapet. Bruk hårnett for langt hår.

Spesielle forhold kan forlange bruk av ekstra PPE som spesifisert i trygge arbeidsprosedyrer.

2.3 TILTENKT BRUK

Tiltent maskinbruk

Denne hydrauliske hammeren skal brukes som tilbehør på en bæremaskin for bruksområder slik som demolering, drengrofter, steinbrudd eller gruvedrift.

Konstruert for miljøforhold

Denne hammeren er konstruert til bruk i standard miljøforhold med følgende begrensninger:

- Omgivelsestemperaturen for bruk av hammer er -20 -80 °C (-4 -176 °F).
- **ADVARSEL! Bruk av hammeren i eksplosjonsfarlige atmosfærer (bensindamp, kullstøv) er strengt forbudt.** Verktøyet som kommer i kontakt med materialet som skal knuses vil skape gnister som kan antenne en eksplosjonsfarlig atmosfære.

Egenskaper på materialene som skal behandles

Denne hammeren reduserer fragmentstørrelsen på betong, stein, hard eller frossen bakke, asfalt, metallurgisk slagg eller liknende materiale, og er konstruert spesielt for dette bruksområdet.



ADVARSEL!

Spesielle forhold, f.eks. radioaktive, asbest-, kjemiske, giftige miljøer eller miljøer med biologiske farer, krever betingelsesløs bruk av farespesifikke metoder og beskyttende tiltak.

Under slike spesielle forhold skal metoder og forholdsregler gjennomgås i samarbeid med lokale og nasjonale myndigheter. Drift kan muligens kun settes i gang når godkjenning er gitt.

Forbudt maskinbruk

All bruk av denne hammeren som ikke er tillatt som tiltenkt bruk, utenfor de beskrevne miljøforholdene eller bruk på upassende materialer som skal behandles, er forbudt.

Bruk av denne hammeren er spesielt forbudt dersom:

- Operatøren ikke har lest og forstått denne håndboken.
- Operatøren ikke har lest og forstått betjeningshåndboka for bæremaskinen.
- En sikkerhetsegenskap på redskapet er defekt for en eller annen grunn.
- Operatøren ikke har foretatt sanntids fareanalyse (Real Time Hazard Analysis (RTHA)) på anlegget og kjenner ikke rømningsveien i nødssituasjoner.
- Operatøren ikke bruker korrekt og godkjent personlig beskyttelsesutstyr.
- Folk oppholder seg i faresonen for hammeren.
- Hammeren er utenfor de tekniske grensene som beskrevet i den tekniske spesifikasjonen. Dette gjelder spesielt for bæremaskinens vekt, hydrauliske oljetrykk og oljestrøm.



ADVARSEL!

Hammeren eller løfteøyet på hammeren må ikke brukes til å løfte eksternt last.



ADVARSEL!

Hammeren må ikke brukes hvis operatøren / brukeren er påvirket av rusmidler (alkohol, narkotika), under tretthet eller annen uskikket tilstand (feber eller sykdom).

Forventet misbruk

Forventet misbruk kan forekomme på grunn av uaktsomhet eller press for at produktet hele tiden skal holdes i gang.

Forventet misbruk vil høyst sannsynlig forårsake betydelig skade på folk eller eiendom. Eksempler på slike forhold er:

- Bruk av produktet utenfor bruksgrensene: Det må ikke brukes produkt på bæremaskin med utilstrekkelig løftekapasitet! Produktet må ikke brukes under vann! Produktet må ikke brukes utenfor andre bruksgrenser.
- Det skal alltid foretas inspeksjon på anlegg og redskap før drift (Sanntid fareanalyse (RTHA)).
- Drift uten opplæring: Redskapet skal ikke brukes uten hensiktsmessig opplæring. Ikke bruk utstyret hvis du ikke føler deg i form.
- Bruk av ødelagt redskap: **NB! Stopp omgående når du oppdager svikt på strukturen eller ved hydraulikklekkasje!**

Foreventet misbruk er ikke en akseptabel unnskyldning som årsak til betydelig skade på redskap, miljø og folk.

Ansvar

Rammer aksepterer ikke noe ansvar for personskade eller skade på redskap forårsaket av ikke-godkjent bruk, skjodesløshet med hensyn til brukerforpliktelser eller uautorisert modifikasjon på denne hammeren.

2.4 MODIFIKASJONER OG KORREKSJONER PÅ PRODUKTET

Alle modifikasjoner og korreksjoner som ikke er godkjent i vedlikeholdshåndsbøkene eller som kan påvirke vedlikehold, drift, sikkerhet, og produktets tilgjengelighet, trenger skriftlig godkjennelse av produsenten før implementering. Godkjennelse krever en nøye risikovurdering hvor kjente risikoer tas med i vurderingen og eventuelle nye risikoer som modifikasjonen måtte forårsake.

Endringer og modifikasjoner uten hensiktsmessig risikovurdering, eliminering eller reduksjon av risiko uten korrekte sikkerhetstiltak kan føre til død, alvorlige personskader eller skade på eiendom.





Uautoriserte modifikasjoner kan øke vekten på redskapet. Dette kan påvirke stabiliteten under løfting og stabiliteten på bæremaskinen. Uautoriserte modifikasjoner kan ta bort sikkerhetsegenskaper og må ikke foretas.

Dersom modifikasjoner og korreksjoner som påvirker vedlikehold, drift, sikkerhet og ustabilitet på produktet foretas uten skriftlig tillatelse fra produsenten, er produsenten ikke ansvarlig for eventuelle hendelser som måtte føre til død, personskade, eller skade på eiendom som et resultat av slike modifikasjoner og korreksjoner.

Skulle du vurdere det nødvendig med en modifikasjon eller korreksjon, vær vennlig å be den lokale forhandleren om å ta kontakt med produksjons- og konstruksjonsteamet for redskapet.

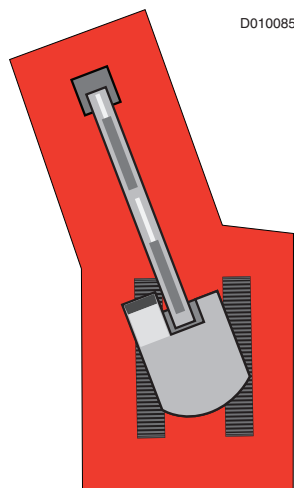
Dersom en modifikasjon eller korreksjon, som beskrevet ovenfor, har blitt implementert uten produsentens tillatelse, vil innvirkningen på garantiansvaret vurderes for hvert enkelt tilfelle. En reklamasjonssøknad kan derfor bli helt avslått.

2.5 FARESONE

 FARE	
  	FARESONE: FARE UNDER KNUSING
	<p>Å bli fast ved maskinbevegelse kan forårsake alvorlig personskade eller død.</p>
	<p>Hold deg og tilskuere utenfor bæremaskinens faresone.</p> <p>Under monteringskontroll er det mulig at det du må oppholde deg midlertidig i faresonen. Ha på deg godkjent personlig beskyttelsesutstyr (PPE). Vær ekstra forsiktig med hensyn til flyvende gjenstander.</p>

Hold deg og tilskuere utenfor faresonen. Stopp driften omgående om tilskuere kommer i faresonen.

Det er flere ulike faresoner for dette redskapet. Risikoene for tilskuere i faresone I gjelder knusing med hammer, bæremaskin, bom eller annet tungt redskap. Denne faresonen er innen 5 m (16 fot) fra maskineriet.



Ingen personer er tillatt i faresone I når hammeren er i drift.



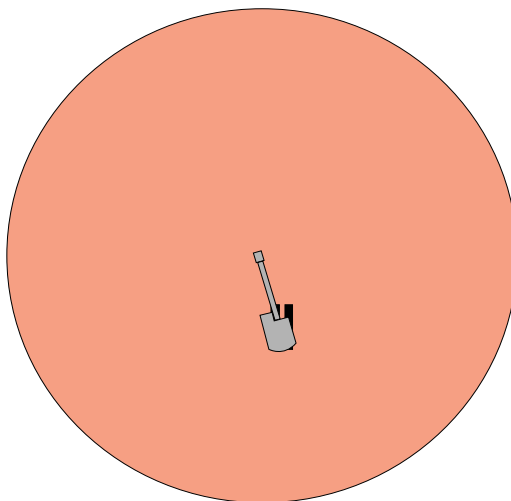
ADVARSEL!

Det er operatørens forpliktelse til å stoppe hammeren omgående hvis tilskuere kommer i faresone I.

Risikoene for tilskuere i faresone II gjelder støy, støv, flyvende steinfragmenter, olje under trykk fra sviktende hydraulikkslanger eller annet. Denne faresonen er 40 m (131 ft) fra hammeren for hver og en av disse farene.

Det er operatørens forpliktelse til å stoppe hammeren omgående hvis tilskuere kommer i faresone II.

Hvor nødvendig, sørg for at adkomst til anlegget er begrenset ved barrierer eller gjerder. Dette vil ofte bli nødvendig for veiarbeid eller demoleringsarbeid.



D010086




Faresone III står i forhold til stabiliteten på bæremaskinen. Det er operatørens forpliktelse å forsikre seg om at stabiliteten på bæremaskinen er forsvarlig i alle arbeidsretninger, spesielt når bommen er sideveis i forhold til understellet.

3. SIKKERHETSAVSNITT

Dette sikkerhetsavsnittet forklarer arbeidsrelaterte risikoer og gir instruksjoner om hensiktsmessige vernetiltak mot farer som kan oppstå på et anlegg.

Les og forstå de beskyttende tiltakene listet i dette sikkerhetsavsnittet før hammeren tas i bruk.

3.1 LØFTING

 ADVARSEL	
 	FARE UNDER LØFTING
	<p>Feil løftemetode kan forårsake alvorlig personskade eller død.</p> <p>Hold deg og tilskuere utenfor faresonen under løfting. Du må aldri plassere hengende last over folk. Du må aldri kjøre med hengende last.</p>

Sjekk vekten på hammeren fra seriemerket på hammeren. Sjekk vekten på monteringsbraketten i tillegg til verktøyet. Spesielt ved hammer med pinnemontering må du sjekke den kombinerte vekten av hammeren og hurtigmonteringsbraketten.

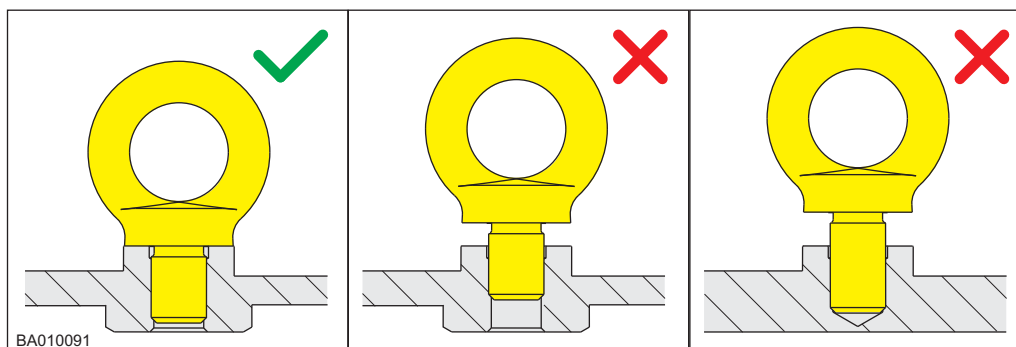
Forsikre deg om at bæremaskinens løfte- og transportutstyr har riktig kapasitet for å ta vekten på produktet.

Gal løftemetode eller mangelfullt løfteutstyr kan føre til personskade eller død. Bruk korrekt og godkjent løfteutstyr for å løfte deler som er tyngre enn 20 kg (40 lb). Gjør ikke forsøk på å løfte, snu eller flytte tunge deler manuelt.



ADVARSEL!

Hvis løfteøyeskruen ikke strammes helt før produktet eller delen løftes, kan det forårsake svikt i løfteøyeskruen og føre til at produktet eller delen faller.



Bruk løfteutstyret korrekt og sikkert. Forsikre deg om at løfteøyet er riktig festet. Hvor nødvendig, fjern skitt fra gjengehull for løfteøye og gjengene for løfteøye. Det må ikke brukes selvgjort, reparert eller skadd løfteutstyr.

Kontroller at løfteøyet er korrekt for bruksområdet og godkjent for totalvekten på produktet, spesielt hvor det brukes monteringsbrakett. Løfteøyer må ikke belastes på sidene under løfting. Bruk mellomlegg under løfteøyet eller drei løfteøyet for å unngå ugunstig belastningsretning på løfteøye.

Ikke bruk løfteøyet på slagenheten for å løfte et komplett produkt.

Ikke bruk produktet eller produktverktøyet til å løfte gjenstander. I de fleste tilfeller er den trygge løftekapasiteten for bæremaskinen brukt i stor utstrekning med vekten på produktet, braketten og verktøyet.

Sikkerhetsinstruksjoner for løfting

Nedenfor finner du vanlige sikkerhetsinstruksjoner for løfting. I tillegg til dette skal lokale og nasjonale standarder for maskiner og løfteutstyr alltid følges nøyaktig. Legg merke til at listen nedenfor er ikke komplett. Forsikre deg alltid om at prosedyren som du velger, er trygg for deg selv og tilskuere.

- Ikke løft last over mennesker. Ikke la noen få gå under hengende last.
- Ikke løft mennesker og kjør aldri med hengende last.
- Unngå belastning fra siden på lasten. Pass på at du alltid tar opp slakken sakte. Start og stopp forsiktig.
- Løft lasten noen få centimeter og kontroller den før du fortsetter. Se etter at lasten er godt balansert. Se etter løse gjenstander.
- Forlat aldri hengende last uten tilsyn. Oppretthold alltid lastkontroll.
- Løft aldri en last som er tyngre enn nominell kapasitet.
- Kontroller alt løfteutstyr før bruk. Ikke bruk skjevt eller skadet løfteutstyr. Beskytt løfteutstyret mot skarpe hjørner.
- Følg alle lokale sikkerhetsinstruksjoner.

3.2 EMBALLASJE, TRANSPORT OG LAGRING

Hold deg unna varme overflater. Ha på deg godkjent PPE.

Bruk korrekt og godkjent løfteutstyr for å løfte deler som er tyngre enn 20 kg (40 lb). Gjør ikke forsøk på å løfte, snu eller flytte tunge deler manuelt. En plutselig balanseendring kan resultere i uventet bevegelse på redskapet.

Sjekk vekten på hammeren fra seriemerket på hammeren. Sjekk vekten på monteringsbraketten i tillegg til verktøyet. Spesielt ved hammer med pinnemontering må du sjekke den kombinerte vekten av hammeren og hurtigmonteringsbraketten.




Kontroller at bæremaskinen samt løfte- og transportutstyret har riktig kapasitet for å bære vekten på produktet.

Du må sikre andre komponenter godt under transport, slik som slanger, verktøy og verktøykasse, slik at disse ikke flytter seg ukontrollert.

Produktet skal sikres hensiktsmessig under transport og lagring. Bruk korrekt transportmetode. Kortsiktig lagring kun i horisontal stilling.

Produktet skal lagres horisontalt på flatt underlag som kan ta belastningen. Produktet skal lagres og transporteres på palle med korrekt lastekapasitet. Ikke stable produkter eller paller med produkter oppå hverandre.

3.3 GASS UNDER TRYKK I AKKUMULATOR

 FARE	
 	HØYTRYKKSFARE
	Feil håndtering av akkumulator under trykk vil resultere i død eller alvorlig personskade.
	LES REPARASJONSHÅNDBOKA før demontering!
	Lad på nytt kun med NITROGEN (N ₂)!

Før hammerens for eksempel sendes med luftfrakt eller før den repareres, må akkumulatoren gjøres trykkløs.

Bruk kun nitrogen (N₂) for å lade opp akkumulatorene på nytt. Bruk av annen gass kan føre til at akkumulatører eksploderer. Forsømmelse med å rette seg etter dette kan resultere i personskade eller død.

Ladeanordningen for akkumulatoren har ikke trykkavlastningsventil. Steng ventilen på gassflasken når måleren viser korrekt ladetrykk.

Hammeren må ikke demonteres før avlasting av gasstrykk fra akkumulatorene og oljetrykk fra hammeren. Forsømmelse med å rette seg etter dette kan resultere i personskade eller død.

Sikkerhetsmerket på eller nær akkumulatoren er vist nedenfor.

«HØYTRYKKSFARE

Feil håndtering av akkumulator under trykk vil resultere i dødsfall eller alvorlig personskade.





Les reparasjonshåndboken før demontering.

Avlast trykket før demontering.

Lad på nytt kun med nitrogen (N₂).»



3.4 FOREBYGGING AV KNUSING OG FOREBYGGING AV KUTTING

 ADVARSEL	
  	<p>FARE UNDER KNUSING</p> <p>Redskap, gjenstander eller deler som er i bevegelse eller som faller kan forårsake alvorlig personskade eller død!</p> <p>Hold deg og tilskuere utenfor faresonen.</p>

Hammeren må aldri monteres eller demonteres fra bæremaskinen med hammeren i vertikal stilling og kun støttet av verktøyet på bakken. «Brekker»-funksjonen på verktøyet gjør selv relativ hard bakke ganske ustabil.

Forsikre deg om at bæremaskinen med sikkerhet kan ta vekten på produktet i alle retninger og i alle arbeidssituasjoner. Stabilitet er et problem spesielt på bruksområder med lang rekkevidde.

Produktet skal sikres og støttes hensiktsmessig når du foretar arbeid under produktet. Stol ikke på hydraulikksylindrene for å sikre produktet. Produktet kan falle ned dersom en kontrollspak beveges eller hvis en hydraulikkslange ryker. Produktet kan også falle hvis en hydraulikksylinder siger.

Hvor det er koplingsforbindelser for å kontrollere hammeren, vil klaringen i området for koplingsforbindelsen endre seg med hammerbevegelse.

Hold deg unna alle roterende deler og ellers alle deler som beveger seg. Med mindre du har fått annen instruks, må du aldri foreta justeringer mens maskinen er i bevegelse eller mens motoren er i gang.

Under oppbevaring og transport forsikre deg om at lasten er forsvarlig sikret. Bruk hensiktsmessige paller og sørg for at bakken kan ta lasten.

3.5 FJERNING FRA EMBALLASJE OG MONTERING

Fjern is, snø, vann, olje eller fett fra gulvet for å hindre skliing, snubling eller fall. Ha på deg godkjente vernestøvler. Kvitt deg (resirkuler) med sølt olje og fett på forsvarlig måte. Forsikre deg om at lysforholdene er gode nok for å arbeide trygt.

Bruk korrekt og godkjent løfteutstyr for å løfte deler som er tyngre enn 20 kg (40 lb). Gjør ikke forsøk på å løfte, snu eller flytte tunge deler manuelt. En plutselig balanseendring kan resultere i uventet bevegelse på redskapet.

Sjekk visuelt at alle deler og bolter på hammeren er på plass. Sjekk vekten på hammeren fra seriemerket på hammeren. Sjekk vekten på monteringsbraketten i tillegg til verktøyet.

Plutselig bevegelse på deler som var fast, men som løsnet, kan forårsake klemming/knusing av kroppsdeler. Vær oppmerksom på skarpe kanter på deler. Vær oppmerksom på støy fra trykkluft- eller annet verktøy. Ha på deg godkjent PPE.

Forsikre deg om at bæremaskinens løfte- og transportutstyr har riktig kapasitet for å ta vekten på produktet.

Produktet skal sikres hensiktsmessig under transport. Bruk korrekt transportmetode. Produktet skal sikres hensiktsmessig under montering. Produktet skal alltid være i horisontal stilling mens den monteres på bæremaskinen!

Bli enig med kolleger på anlegget om bruk av håndsignaler. Ikke anta at du vet hva signalene betyr.

Bæremaskinen skal stå på fast vannrett bakke før montering, service eller vedlikehold av redskapet. Ikke klatre på produktet. Det er alltid en faresone rundt produktet. Bruk hensiktsmessig arbeidsplattform for trygg adkomst. Hvor arbeidsplattformer er i bruk, sjekk at de plasseres på vannrett og fast bakke.

Under monteringskontroll er det mulig at det du må oppholde deg midlertidig i produktets faresone. Ha på deg godkjent personlig beskyttelsesutstyr (PPE). Vær ekstra forsiktig med hensyn til flyvende gjenstander.

Flyvende fragmenter er en ekstrem fare mens du slår inn verktøyfestebolten eller andre bolter. Bruk godkjent øyevern. Bruk hensiktsmessig verktøy. Ha på deg godkjent personlig beskyttelsesutstyr (PPE).

Foreta regelmessig sjekk på festebolter for verktøyet. Foreta regelmessig sjekk på stramheten på brakettboltene.

Sett bommen i korrekt stilling for å muliggjøre ergonomisk tilkopling av slanger. Foreta regelmessig sjekk på slangeender for riktig tilkopling. Bruk kun egnede bolter med riktig spesifisering for å montere produktet.

Sjekk alltid hammerfunksjonen og installasjonen utendørs. Stopp motoren når den ikke trenger å være i gang. Forsikre deg om at det finnes hensiktsmessig ventilasjon for eksos når motoren er i gang.

Foreta regelmessig sjekk på monteringspinnens låsemekanisme på bæremaskinen eller monteringsbraketten for en brakettmontert hammer.

3.6 FØR BRUK OG NYE BRUKERE

Produktet skal sikres hensiktsmessig under transport. Bruk korrekt transportmetode. Forsikre deg om at bæremaskinens løfte- og transportutstyr har riktig kapasitet for å ta vekten på produktet.

Bæremaskinen skal stå på fast vannrett bakke før montering, service eller vedlikehold av produktet. Ikke klatre på produktet. Det er alltid en faresone rundt produktet. Bruk hensiktsmessig arbeidsplattform for trygg adkomst. Hvor arbeidsplattformer er i bruk, sjekk at de plasseres på vannrett og fast bakke.

Hold deg og tilskuere utenfor faresonen til bæremaskinen.

Vakt deg for sterk vibrasjon! Ikke ta på hammer som vibrerer eller slanger som pulserer. Vibrasjon gjør det ekstremt vanskelig å ta hendene bort. Bruk plastspiral over slangene for å beskytte mot lekkasje gjennom syltynne hull. Bruk kartong for å sjekke om det er lekkasje gjennom syltynne hull. Ha på deg godkjent PPE.

Sjekk visuelt at alle deler og bolter på produktet er på plass. Foreta regelmessig sjekk på festebolter for verktøyet. Foreta regelmessig sjekk på stramheten på brakettboltene.

Flyvende fragmenter er en ekstrem fare mens du slår inn verktøyfestebolten eller andre bolter. Bruk godkjent øyevern. Bruk hensiktsmessig verktøy. Ha på deg godkjent personlig beskyttelsesutstyr (PPE).

Sett bommen i korrekt stilling for å muliggjøre ergonomisk tilkopling av slangene. Foreta regelmessig sjekk på slangeender for riktig tilkopling. Bruk kun egnede bolter med riktig spesifisering for å montere produktet.

Sjekk alltid hammerfunksjonen og installasjonen utendørs. Stopp motoren når den ikke trenger å være i gang. Forsikre deg om at det finnes hensiktsmessig ventilasjon for eksos når motoren er i gang.

Foreta regelmessig sjekk på monteringspinnens låsemekanisme på bæremaskinen for en pinnemontert hammer eller monteringsbraketten for en brakettmontert hammer.

Fjern alle hindringer som står i veien for maskinen. Vær oppmerksom på farer slik som ledninger og grøfter.

Sjekk fastheten på nivået hvor du arbeider. Hvis bæremaskinen farer ned en avsats, vil dette forårsake alvorlig personskade eller død.

Kjenn bredden på redskapet for å kunne opprettholde riktig klaring når du betjener redskapet i nærheten av gjerder eller hindringer på grenselinjer.

Vær oppmerksom på høyspentledninger og nedgravde strømkabler. Hvis maskinen kommer i kontakt med disse farene, kan det føre til alvorlig personskade eller død fra elektrosjokk.

Vær oppmerksom på vann- og kloakkledninger og eventuelt andre nedgravde ledninger.

3.7 DRIFT

Forsikre deg om at lysforholdene er gode nok for å arbeide trygt. Beveg deg forsiktig rundt på anlegget for å unngå snubling, skliing eller fall. Ha på deg godkjente vernestøvler.

Produktet skal sikres hensiktsmessig under transport. Bruk korrekt transportmetode. Produktet skal lagres og transporteres på palle med korrekt lastekapasitet. Forsikre deg om at bæremaskinens løfte- og transportutstyr har riktig kapasitet for å ta vekten på produktet. Produktet eller løfteøyet på produktet må ikke brukes til å løfte ekstern last.

Bæremaskinen skal stå på fast, vannrett bakke før montering, service eller vedlikehold av produktet. Ikke klatre på produktet. Det er alltid en faresone rundt produktet. Bruk hensiktsmessig arbeidsplattform for trygg adkomst. Hvis du bruker en arbeidsplattform, sjekk at denne plasseres på fast og vannrett bakke.

Foreta «Sanntid fareanalyse» på anlegget minst daglig før oppstart. Fastsett en rømningsvei for nødsituasjoner. Bli enig med kolleger på anlegget om bruk av håndsignaler. Ikke anta at du vet hva signalene betyr.

Hold alltid folk underrettet om hva du gjør, når og hvor. Ha alltid en mobiltelefon tilgjengelig. Fortell anleggssjefen når du forlater anlegget.

Hold deg og tilskuere utenfor faresonen til bæremaskinen.

Traktor med bakgraver må ikke kjøres mens bommen og hammeren er utenfor hjulene på sidene. Kjøring med hammer i denne transportstillingen kan påføre alvorlig personskade på fotgjengere eller forbipasserende biler.

Bruk av hammeren i eksplosjonsfarlige atmosfærer (bensindamp, kullstøv) er strengt forbudt.

Vokt deg for sterk vibrasjon! Ikke ta på hammer som vibrerer eller slanger som pulserer. Vibration gjør det ekstremt vanskelig å ta hendene bort. Bruk plastspiral over slangene for å beskytte mot lekkasje gjennom syltynne hull. Bruk kartong for å sjekke om det er lekkasje gjennom syltynne hull. Hold deg unna varme overflater. Ha på deg godkjent PPE.

Utstrakt eksponering av hele kroppen til vibrasjon kan skade helsen din. Monter egnet sete i førerhuset. Rammer anbefaler på det sterkeste å bruke hammer kun på bæremaskiner som er utstyrt med ROPS/FOPS.

Sjekk visuelt at alle deler og bolter på produktet er på plass. Foreta regelmessig sjekk på festebolter for verktøyet. Foreta regelmessig sjekk på stramheten på brakettboltene.

Flyvende fragmenter er en ekstrem fare mens du slår inn verktøyfestebolten eller andre bolter. Bruk godkjent øyevern. Bruk hensiktsmessig verktøy. Ha på deg godkjent personlig beskyttelsesutstyr (PPE).

Stopp motoren når den ikke trenger å være i gang. Forsikre deg om at det finnes hensiktsmessig ventilasjon for eksos når motoren er i gang.

Foreta regelmessig sjekk på monteringspinnens låsemekanisme på bæremaskinen for en pinnemontert hammer eller monteringsbraketten for en brakettmontert hammer.

Innånding av silikastøv vil forårsake alvorlig personskade eller død. Bruk alltid godkjent pusteapparat.

Bruk vertikale stålstenger, et separat plastnett eller et plastvindu for å beskytte operatøren i førerhuset. Førerhuset skal ha klimaanlegg for bruksområder med høye temperaturer (metallurgisk eller liknende arbeid) i tillegg til når det er høye utetemperaturer. Ved høye strekk lengder eller liknende dårlige ergonomiske bruksområder, skal du hvile ansente muskler regelmessig.

Dette produktet er kun til profesjonell bruk. Spesielle forhold, som for eksempel radioaktive, asbest-, kjemiske, giftige miljøer eller miljøer med biologiske farer, krever betingelsesløs bruk av farespesifikke metoder og beskyttende tiltak.

3.8 TRYKK FANGET I HYDRAULIKKSYSTEM

Fanget trykk kan forårsake uventede maskinbevegelser eller redskapsbevegelser. Vis varsomhet når du kopleter fra hydrauliske rør og forbindelser. Olje som slippes ut under høyt trykk kan føre til slangepisking. Olje som slippes ut under høyt trykk kan føre til oljespray. Olje kan være varm etter lengre drift.

Hvis du bruker et smøresystem, forsikre deg om at alt trykk avlastes før alle rør, forbindelser eller relaterte komponenter frakoples.

Før tilkobling eller frakobling av hydrauliske slanger må du stanse gravemaskinen og bruke spakene til å slippe ut trykket som finnes i slangene.

Trykk kan være fanget i den hydrauliske kretsen lenge etter at motoren har stoppet. Trykket kan gjøre at væske eller komponenter slik som rørpluggen til å forsvinne hurtig hvis trykket ikke avlastes korrekt.

Vent i minst 10 minutter for å være sikker på at trykket er sluppet ut av systemet før du frakopler slanger, rør eller andre komponenter. Forsømmelse med å rette seg etter dette kan resultere i personskade eller død.

3.9 VARME SUBSTANSER

Varm olje og varme komponenter kan forårsake personskade. Ikke la varm olje komme i kontakt med huden. La heller ikke varme komponenter komme i kontakt med huden.

Avlast alt trykk i luftsyste­met, hydraulikk­systemet eller i smøresyste­met før alle rør, tilkoplinger eller relaterte komponenter frakoples.

metaldeler, slik som ventiler eller hoveddeler kan ha den samme temperaturen som hydraulikkolje.

Arbeidsenden på verktøyet som er i drift kan bli ekstremt varmt under arbeid. Forsikre deg om at verktøyet har hatt tid til å nedkjøle før du begynner å håndtere det.

3.10 BRENNBARE VÆSKER

Alle typer drivstoff, de fleste smøremidler og enkelte kjølevæskeblandinger er brennbare.

Brennbare væsker som lekker eller søles på varme overflater eller på elektriske komponenter kan forårsake brann. Brann kan forårsake personskade og skade på utstyr og eiendom.

Fjern alle brennbare materialer slik som drivstoff, olje og søppel fra redskapet. Ikke la brennbare materialer samle seg opp på hammeren.

Oppbevar drivstoff og smøremidler i skikkelig merkede beholdere utilgjengelig for uvedkommende. Oppbevar oljefiller og andre brennbare materialer i beskyttende beholdere. Ikke røyk på områder hvor det oppbevares brennbare materialer.

Ikke betjene produktet i nærheten av flamme.

Ikke sveis på rør eller beholdere som inneholder brennbare væsker. Ikke foreta skjærebrenning på rør eller beholdere som inneholder brennbare væsker. Rengjør slike rør eller tanker nøye med ikke-brennbar rens­evæske før sveising eller skjærebrenning.

3.11 HA KONTROLL OVER VÆSKESØL

Ha kontroll over væsker under inspeksjon, vedlikehold, testing, justering og reparasjon på redskapet. Vær klar til å samle opp væske med egnede beholdere før en tank/beholder åpnes eller under demontering av komponenter som inneholder væske.

Bruk utstyr som er egnet til å demme opp og få kontroll over væsker.

Uhensiktsmessig kasting av avfall kan true miljøet. Bruk alltid lekkasjesikre beholdere når du drenerer væsker. Gammel olje må ikke tømmes på bakken, ned i en drenering eller i kildevann.

Følg alle lokale forskrifter for deponering av væsker.

3.12 RENGJØRING OG SERVICE

Skift ut alle sikkerhetsmerker som er kommet bort, skadet eller som på annen måte ikke er leselige.

Fjern is, snø, vann, olje eller fett fra gulvet for å hindre skliing, snubling eller fall. Ha på deg godkjente vernestøvler. Kvitt deg (resirkuler) med sølt olje og fett på forsvarlig måte.

Ikke klatre på produktet. Det er alltid en faresone rundt produktet. Bruk hensiktsmessig arbeidsplattform for trygg adkomst.

Vakt deg for sterk vibrasjon! Ikke ta på hammer som vibrerer eller slanger som pulserer. Vibrasjon gjør det ekstremt vanskelig å ta hendene bort. Bruk plastspiral over slangene for å beskytte mot lekkasje gjennom syltynne hull. Bruk kartong for å sjekke om det er lekkasje gjennom syltynne hull. Hold deg unna varme overflater. Ha på deg godkjent PPE.

Vent til at hydraulikkoljen i hammeren er nedkjølt før demontering eller vedlikehold. Oljen i hammeren kan være ekstremt varm. Hydrauliske slanger må ikke håndteres (tilkopling/frakopling) mens oljen er varm. Ha på deg godkjent personlig beskyttelsesutstyr (PPE).

Flyvende fragmenter er en ekstrem fare mens du slår inn verktøyfestebolten eller andre bolter. Bruk godkjent øyevern. Bruk hensiktsmessig verktøy. Ha på deg godkjent personlig beskyttelsesutstyr (PPE).

Sett plugg i trykk- og returledningen før produktet vaskes for å hindre at skitt kommer inn i produktet.

Trykkluft og/eller vann under trykk kan forårsake at avfall og/eller varmt vann blåses ut. Dette kan resultere i personskade.

Når trykkluft og/eller vann under trykk brukes til rengjøring, ha på deg beskyttelsesklær, vernesko og øyebeskyttelse. Øyebeskyttelse omfatter vernebriller eller en beskyttende vernemaske.

Maks. lufttrykk for rengjøringsformål skal være under 205 kPa (2975 psi). Maks. vanntrykk for rengjøringsformål skal være under 275 kPa (3990 psi).

3.13 FELTREPARASJON

Bæremaskinen skal stå på fast vannrett bakke før montering, service eller vedlikehold av produktet. Avlast internt trykk fra hammer og akkumulator før vedlikehold/service, demontering eller utrangering. **Akkumulatoren skal kun lades med nitrogen!** Ha på deg godkjent personlig beskyttelsesutstyr (PPE).

Gjør ikke forsøk på å løfte, snu eller flytte tunge deler manuelt. En plutselig balanseendring kan resultere i uventet bevegelse på redskapet.

Når verktøyet skiftes, må du passe på å ikke sette fingre, hender eller andre kroppsdeler mellom verktøyet og bakken eller produktet. Hold deg unna varme overflater. Ha på deg godkjent PPE.

Produktet skal sikres godt under service/vedlikehold i felten. Produktet skal alltid holdes i horisontal stilling! Vokt deg for uventet bombebevegelse. Ikke klatre på produktet. Det er alltid en faresone rundt produktet. Bruk hensiktsmessig arbeidsplattform for trygg adkomst.

Flyvende fragmenter er en ekstrem fare mens du slår inn verktøyholderen eller andre pinner. Bruk godkjent øyevern. Bruk hensiktsmessig verktøy. Ha på deg godkjent personlig beskyttelsesutstyr (PPE).

Sett på et varselmerke «Må ikke betjenes» eller liknende på startbryteren eller på kontrollene før du foretar service eller vedlikehold på redskapet.

Med mindre du har fått annen instruks, må du aldri foreta justeringer mens maskinen er i bevegelse eller mens motoren er i gang. Hold deg unna alle roterende deler og ellers alle deler som beveger seg.

Koble fra gravemaskinens dynamo og batteri før du utfører sveisearbeid på hammeren mens den er montert på gravemaskinen. Vær oppmerksom på at sveising på hammerverktøy gjør det ubrukelig.

Bruk alle renseoppløsninger med forsiktighet. Vedlikeholdsvæsker må aldri fylles i glassbeholdere. Drener alle væsker i egnede beholdere.

3.14 DEMONTERING

Forsikre deg om at bæremaskinens løfte- og transportutstyr har riktig kapasitet for å ta vekten på produktet.

Hold deg og tilskuere utenfor faresonen under løfting. Du må aldri plassere hengende last over folk. Du må aldri kjøre med hengende last. Det må ikke brukes selvgjort, reparert eller skadd løfteutstyr. Bruk løfteutstyret korrekt og sikkert. Produktet skal sikres hensiktsmessig under transport. Bruk korrekt transportmetode.

Når verktøyet skiftes, må du passe på å ikke sette fingre, hender eller andre kroppsdeler mellom verktøyet og bakken eller produktet.

Oljen i hammeren kan være ekstremt varm. Hydrauliske slanger må ikke håndteres (tilkopling/frakopling) mens oljen er varm. Hold deg unna varme overflater. Ha på deg godkjent personlig beskyttelsesutstyr (PPE).

Produktet skal sikres godt under service/vedlikehold i felten. Produktet skal alltid holdes i horisontal stilling! Vokt deg for uventet bombevegelse. Ikke klatre på produktet. Det er alltid en faresone rundt produktet. Bruk hensiktsmessig arbeidsplattform for trygg adkomst.

3.15 REPARASJON

Reparasjon skal alltid foretas på et godkjent Rammer-verksted. Uprofesjonell service er en alvorlig risiko for de ansatte som foretar service/reparasjon. Uprofesjonell service er en sikkerhetsrisiko også for operatøren, med høy risiko for materiell skade som kan bli meget kostbart.

3.16 UTRANGERING

Når verktøyet skiftes, må du passe på å ikke sette fingre, hender eller andre kroppsdeler mellom verktøyet og bakken eller produktet.

Avlast internt trykk fra hammeren og akkumulatoren før vedlikehold/service, demontering eller utrangering. Drener hammeren for hydraulikkolje før utrangering. Ha på deg godkjent personlig beskyttelsesutstyr (PPE).

Plast (sliteplater, skumgummi osv.) og gummi (tetninger, elementer for vibrasjonsdemping, plugger) deler skal deponeres på en fylling. Må ikke brennes.

Følg alle lokale forskrifter for deponering av væsker.

Uhensiktsmessig deponering av avfall kan true miljøet. Bruk alltid lekkasjesikre beholdere når du drenerer væsker. Gammel olje må ikke tømmes på bakken, ned i en drenering eller i kildevann.

Alle metalleder på produktet skal gjenvinnes som standard gjenvinning av skrapmetall.

4. SIKKERHET UNDER DRIFT

4.1 RIKTIG ARBEIDSPRAKSIS

Hammeren skal kun betjenes når du sitter i setet på bæremaskinen. Sikkerhetsbeltet skal være fastspent mens du betjener bæremaskinen. Kontrollene/spakene skal kun betjenes mens motoren er i gang. Kontrollene/spakene skal kun betjenes mens motoren er i gang.

Sjekk at hammeren fungerer korrekt med alle kontroller og beskyttelsesordninger mens du betjener hammeren sakte på et åpent område. Før du flytter bæremaskinen, sjekk at ingen personer settes i fare.

Hammeren skal holdes nærme bakken. Kjør ikke bæremaskinen nærme en fjellkant, en utgravning eller et overheng.

Ha kontroll over bæremaskinen mens du bruker hammeren. Bruk av utstyret som overskrider dets begrensninger kan forårsake skade på mennesker eller utstyr.

Vær kjent med maksimalmålene på maskinen når i drift med montert hammer.




Forsikre deg om at det er tilstrekkelig klaring mellom verktøyet og alle stasjonære gjenstander under manøvrering av maskinen.

Vær kjent med de riktige håndsignalene og personellet som er godkjent til å gi håndsignaler. Bekreft overfor annet personell din forståelse av signalene før du begynner. Godta kun håndsignaler fra én person.

Ikke tillat uautorisert personell på redskapet.

Tuppen av verktøyet kan bli ekstremt varm under drift. Ikke betjen hammeren i nærheten av brennbare væsker.

4.2 LUFTBÅREN FORURENSNING

 FARE	
 	STØVFARE
	Innånding av støv vil forårsake død eller alvorlig personskade!
	Bruk alltid godkjent pusteapparat!

Beskytt deg selv og tilskuere fra luftbåren forurensning. Innånding av støvpartikler vil forårsake død eller alvorlig personskade.

Bruk alltid et pusteapparat som er godkjent av produsenten for det arbeidet som du skal utføre. Det er svært viktig at pusteapparatet beskytter mot de bittesmå støvpartiklene som forårsaker silikose og som kan forårsake andre alvorlige lungesykdommer.

Du må ikke bruke redskapet før du er helt sikker på at pusteapparatet virker korrekt. Dette betyr at du må kontrollere pusteapparatet for å være sikker på at det er rent, at filteret er skiftet og ellers at apparatet vil beskytte deg slik det er tiltenkt.

Forsikre deg om at støvdempingsystemet for ditt redskap fungerer korrekt. Hvis støvdempingsystemet ikke fungerer korrekt, stopp arbeidet omgående.

Pass alltid på å tørke støvet av sko og klær når du avslutter skiftet.

De minste støvpartiklene er de mest skadelige. De kan være så fine at du ikke ser dem.

Husk at du MÅ beskytte deg selv mot faren for innånding av støv. Forsømmelse med å rette seg etter dette kan resultere i alvorlig personskade eller død.

Det relaterte sikkerhetsskiltet på produktet og teksten på skiltet er vist nedenfor.

«STØVFARE

Innånding av støv vil forårsake død eller alvorlig personskade.

Bruk alltid et godkjent pusteapparat.»



4.3 FLYVENDE FRAGMENTER FOREKOMMER

Beskytt tilskuere mot flyvende småstein. Verken hammer eller bæremaskin skal betjenes hvis folk uten korrekt personlig verneutstyr oppholder seg i nærheten av redskapet.

Trygg avstand for ubeskyttede personer er ca. 40 m (131 ft). Hammeren må stoppes omgående når operatøren ser folk uten korrekt PPE kommer nærmere enn dette.

Hvor det er nødvendig å arbeide på nærmere avstand i forhold til ubeskyttede folk eller strukturer, skal det settes opp sikkerhetsbarrierer som kan ta flyvende fragmenter.

Sikkerhetsbarrierer skal også settes opp hvor ubeskyttede tilskuere muligens vil krysse gjennom faresonen (= Forventet misbruk).

Beskytt deg selv mot flyvende småstein. Flyvende gjenstander eller avfall kan forårsake alvorlig personskade eller død. For å forebygge skade på øyne eller ører, ha på deg vernebriller og hørselvern når du bruker maskinen.

Den europeiske standarden, EN 474-1 om sikkerhet for jordarbeidsmaskiner, krever at tilstrekkelig operatørbeskyttelse slik som skuddsikkert glass, gittervern eller tilsvarende beskyttelse brukes på bæremaskiner utstyrt med hammer.

Forsikre deg alltid om at maskinen er utstyrt med vern mot flyvende gjenstander.

Når du måler arbeidstrykket på hammeren, oppholder du deg i hammerens faresone. Hold deg unna redskap som er i bevegelse. Bruk hensiktsmessig PPE. Forsømmelse med å rette seg etter dette kan resultere i personskade eller død.

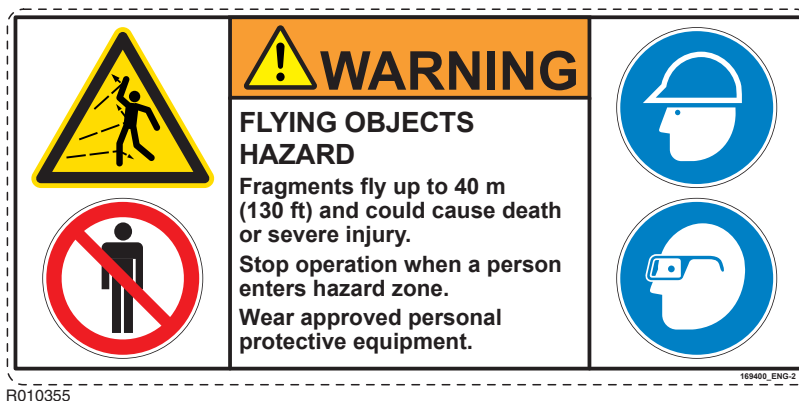
«FARE FOR FLYVENDE GJENSTANDER

Sikkerhetsskiltet på produktet er vist nedenfor:

Fragmenter kan fly opptil 40 m (131 ft) og kan forårsake død eller alvorlig personskade.

Stopp driften når en person kommer inn i en faresone.

Bruk godkjent personlig beskyttelsesutstyr.»



4.4 STØY

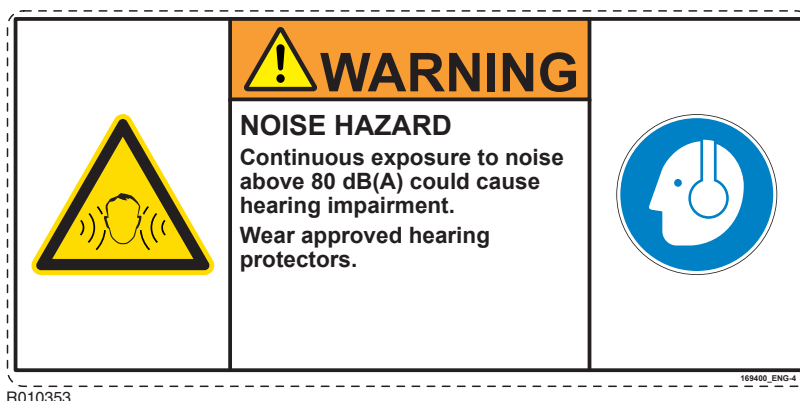
Et produkt i drift skaper et høyt støynivå. Bruk alltid hørselvern for å forebygge personskaade.

Sikkerhetsskiltet på produktet er vist nedenfor:

«STØYFARE

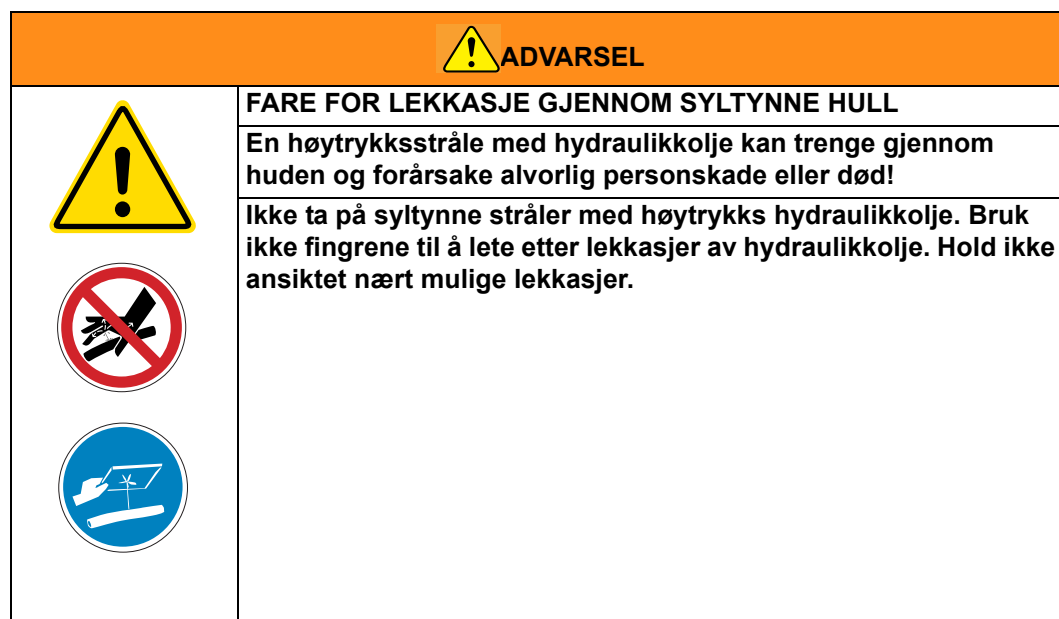
Kontinuerlig utsettelse for støy over 80 dB(A) vil føre til hørselskaade.

Bruk godkjent hørselvern.»



4.5 HØYTRYKKSLEKKASJE GJENNOM SYLTYNNT HULL

Fine stråler av hydraulikkvæske kan gjennomtrenge huden som forårsaker alvorlig allergisk reaksjon og koldbrann.



Hold en bit med papp nær mulige lekkasjer, og undersøk deretter pappen for tegn på lekkasje av hydraulikkolje. Hvis væske injiseres i huden din, må du sørge for omgående behandling. Oppsøk lege for behandling som er kjent med denne typen skade.

Når hammeren er i bruk, skal folk holdes unna de hydrauliske slangene.

Hydraulikkolje under systemtrykk kan forårsake skade. Før tilkobling eller frakobling av hydrauliske slanger, må du stanse gravemaskinen og bruke spakene til å slippe ut trykket som finnes i slangene.

Forsikre deg om at hydraulikkoljen er nedkjølt til omgivelsestemperatur før slangene frakoples.

Bruk alltid lekkasjesikre beholdere når du drenerer væsker. Gammel olje må ikke tømmes på bakken, ned i en drenering eller i kildevann.

Uhensiktsmessig kasting av avfall kan true miljøet. Potensielle farlige væsker skal deponeres i henhold til lokale forskrifter.

4.6 ASBEST, RADIOAKTIVE ELLER GIFTIGE ARBEIDSOMRÅDER

Beskytt deg selv og tilskuere mot asbest, radioaktiv eller giftig luftbåren forurensning.



Stopp arbeidet omgående på anlegget når du mistenker at asbest eller radioaktivt eller giftig materiale finnes på anlegget uventet. Underrett tilsynsmannen på anlegget og myndighetene om funnet.

Hvis du har kjennskap til at det finnes asbest, radioaktivt eller giftig materiale på anlegget, følg alle lokale lover og forskrifter for dette arbeidsområdet. Bruk gassmasker og annet hensiktsmessig personlig beskyttelsesutstyr.

Bruk hensiktsmessig personlig verneutstyr, inkludert trykkdrakter. Det er viktig at du beskytter deg selv og folk i nærheten mot bittesmå støvpartikler som forårsaker asbestose og andre alvorlige sykdommer. Du må ikke bruke produktet før du er helt sikker på at pusteapparatene virker som de skal. Dette betyr at du må kontrollere pusteapparatet for å være sikker på at det er rent, at filteret er skiftet og ellers at apparatet vil beskytte deg slik det er tiltenkt.

Rammer-redskap og reservedeler som sendes fra Rammer inneholder ikke asbest. Rammer anbefaler at det kun brukes originale Rammer reservedeler. Bruk følgende veiledning når du håndterer eventuelle reservedeler som inneholder asbest eller når du håndterer asbestavfall.

Utstyrskomponenter som måtte inneholde asbestfiber er bremseklosser, bremsebånd, foringsmateriale, clutchplater og enkelte pakninger. Asbesten som brukes i disse komponentene er vanligvis bundet i en harpiks eller forseglet på en eller annen måte. Normal håndtering er ikke farlig.

Hvis det finnes støv som kan inneholde asbest, skal du følge de grunnleggende veiledningene nedenfor:

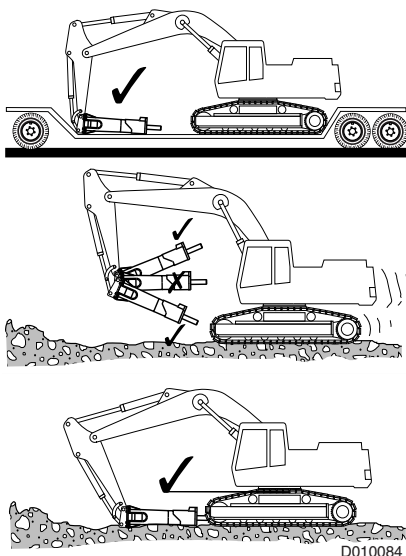
- Det må aldri brukes trykkluft for rengjøring.
- Unngå kosting av materialer som inneholder asbest.
- Unngå sliping av materialer som inneholder asbest.
- Bruk en våtmetode for å gjøre rent etter asbestmaterialer.
- Bruk avtrekksventilasjon på fast maskineringsarbeid.
- Ha på deg godkjent pusteapparat hvis det ikke er noen annen måte støvet kan kontrolleres.
- Følg gjeldende regler og forskrifter for arbeidsplassen. I USA skal kravene til administrasjon for yrkesmessig sikkerhet og helse (Occupational Safety and Health Administration (OSHA)) følges.
- Følg miljøforskriftene når det gjelder deponering av asbest.
- Hold deg unna områder som kanskje har asbestpartikler i luften.
- Avfall skal deponeres hensiktsmessig.

Forsømmelse med å rette seg etter dette kan resultere i alvorlig personskade eller død.

5. TRANSPORT, LAGRING OG OPPSETT

5.1 TRANSPORTSTILLING

Tegningen viser posisjonene for transport og parkering. Når hammeren er i bevegelse, må du sørge for at den ikke er for nære og at den ikke peker mot førehyttens vindu.



Når hammeren beveges uten monteringsbraketten, skal du montere en plate eller en bjelke til rammen for å hindre at hammeren faller ut av rammen.

Se Betjenings- og vedlikeholdshåndboka for bæremaskinen for mer informasjon om transport av bæremaskinen.

5.2 OPPBEVARING

Ta hensyn til følgende punkt ved lagring av hammeren. På denne måten er de viktigste delene beskyttet mot rust, og maskinen er klar til å monteres når den måtte trenge.

- Sørg for at oppbevaringsområdet er tørt.
- Fjern verktøyet fra den hydrauliske hammeren.
- Beskytt den nedre enden av stampelet, verktøyet og verktøyforingene godt med fett i alle hydrauliske hammere.
- Forsegle tilkoblingene med rene plugger for å forhindre oljelekkasje, og for å unngå at skitt kommer inn i koblingene.
- Oppbevar produktet i vertikal stilling.
- Sørg for at produktet ikke kan falle.

5.3 OPPSETT

Kontroller at hammeren er kompatibel med bæremaskinen. Rådfør deg med Rammer-forhandleren for mer informasjon.

Kontroller at alle delene du valgte er levert.

Kontroller at monteringsbraketten (standard eller hurtigkopleing) er den riktige monteringsbraketten for bæremaskinen og produktet.

Kontroller at oljeslangene er spesifisert for det maksimale utslippstrykket.

Hvis bæremaskinen er utstyrt med en hurtigkopleingsbrakett, rådfør deg med betjeningshåndboka for hurtigkopleingsbraketten før du gjør forsøk på å montere produktet.

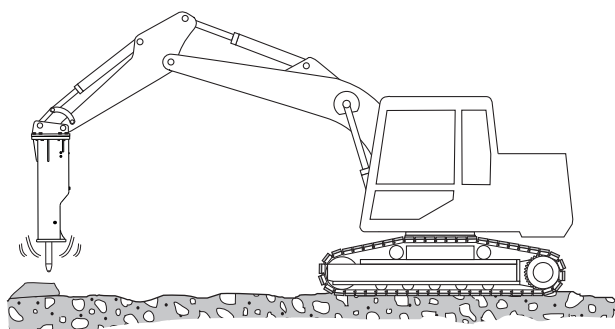
- En for tung brakett kan øke vekten på tilbehøret til mer enn tillatt løftekapasitet på bæremaskinen.
- En for lett brakett vil muligens ikke holde produktet ordentlig.
- Feil brakettgeometri kan føre til kontakt og kostbar skade på bomsylindrene.

Montering og demontering av hammeren, på eller av bommen, skal kun gjøres når hammeren er i horisontal stilling. Hvis hammeren står rett opp og ned, kan den tippe over pga utilstrekkelig støtte fra bakken eller pga en plutselig bombevegelse.

Brakettboltene skal trekkes til med riktig moment.

Når du måler arbeidstrykket på hammeren, oppholder du deg i hammerens faresone. Hold deg unna redskap som er i bevegelse. Bruk hensiktsmessig PPE. Forsømmelse med å rette seg etter dette kan resultere i personskade eller død.

Etter vedlikehold eller en lengre lagringsperiode skal hammeren fylles med olje. Løft hammeren opp fra bakken og trykk på hammerens driftsbryter og la olje sirkulere gjennom hammeren i et par minutter.



BA010031

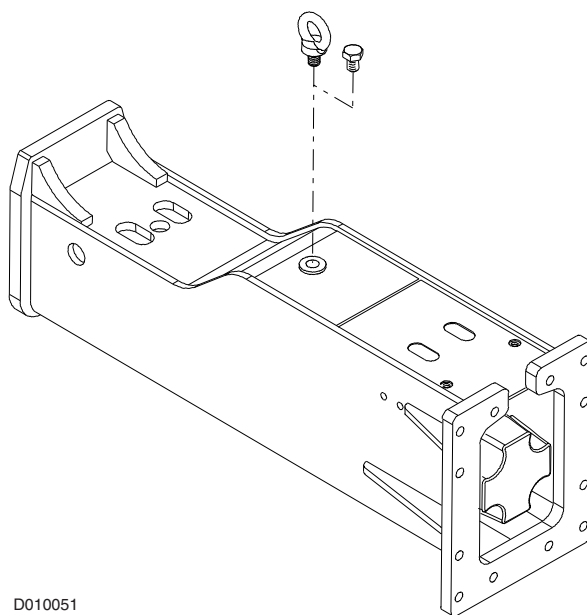
6. MONTERE OG DEMONTERE HAMMER

6.1 GJØRE KLART TIL MONTERING

Før hammeren monteres, må du kontrollere oppsettet av hydraulikksystemet for bæremaskinen. Utfør følgende trinn:

- Kontroller innstillingen på avlastingsventilen for hydraulikksystemet. Hvis trykket ikke er riktig, må du justere avlastingsventilen til den hensiktsmessige trykkinnstillingen.
- Kontroller mottrykket på returventilen for hydraulikksystemet. Se avsnittet «Spesifikasjoner» for hensiktsmessige spesifikasjoner på din maskin. Se «Hammerspesifikasjoner» side 102. Kontakt din Rammer-forhandler for nærmere informasjon.

Før bruk må løfteøyet skiftes med en bolt. Hvis løfteøyet blir værende, vil kraftig vibrasjon føre til sprekker i rammen.



D010051

6.2 MONTERE HAMMEREN



ADVARSEL!

Du må aldri installere hammeren på bæremaskinen eller fjerne den fra selve bæremaskinen. Disse oppgavene krever mer enn én person.



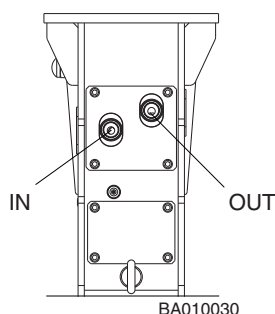
ADVARSEL!

Sikre hammeren mot å falle ned i alle retninger når du håndterer den. Kontroller at kapasiteten til løfteinnretningen du bruker er god nok for jobben.

1. Bevege bæremaskinen til hammeren, og vær forsiktig så du ikke kommer i kontakt med noen tilskuere.
2. Senk bommen forsiktig ned mot hammeren.

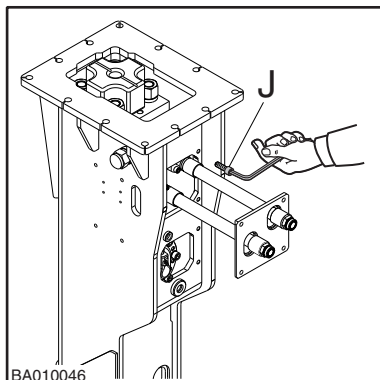
Du må ikke stå eller la andre stå under hammeren eller bommen på noe tidspunkt. Plutselige, uventede bevegelser av bommen kan knuse armer og bein.

3. Monter hammeren på bommen. Vær forsiktig så du ikke blir truffet av bolter eller ledd.
4. Brakettboltene skal trekkes til med riktig moment.
5. Fjern beskyttelseshettene. Koble til slangene. Sørg for å samle opp all olje i en egnet beholder, og kasser på riktig vis.



6. Åpne trykkslange- og tankslangeventilene på bommen.

7. Kontroller at oljestrøm, arbeidstrykk og returlinjetrykk er innenfor spesifikasjonene. Se "Hammerspesifikasjoner" side 102.



Punkt	Moment
Monteringsskruer for flenskoblinger (J)	110 Nm (81 lbf ft)

6.3 DEMONTERE HAMMEREN



ADVARSEL!

Du må aldri installere hammeren på bæremaskinen eller fjerne den fra selve bæremaskinen. Disse oppgavene krever mer enn én person.



ADVARSEL!

Sikre hammeren mot å falle ned i alle retninger når du håndterer den. Kontroller at kapasiteten til løfteinnretningen du bruker er god nok for jobben.

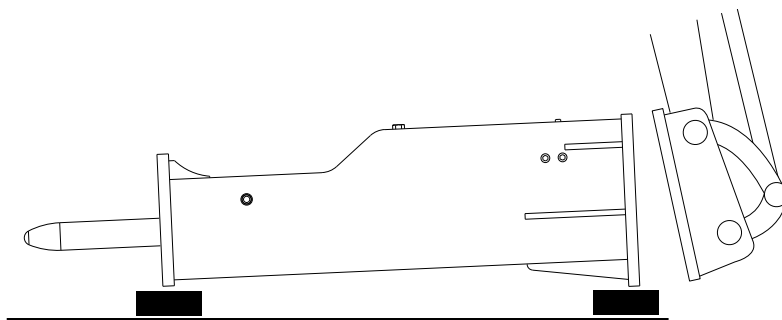
1. Bevege bæremaskinen og hammeren til fast, rent underlag.
2. Senk bommen og hammeren til bakken, og plasser hammeren på faste og jevne treklosser.

Du må ikke stå eller la andre stå under hammeren eller bommen på noe tidspunkt. Plutselige, uventede bevegelser av bommen kan knuse armer og bein.

3. Stopp motoren. Slå av hovedbryteren. Bruk spakene til å slippe ut trykk.
4. Lukk trykkslange- og tankslangeventilene på bommen for å unngå at olje lekker på bakken.
5. Koble fra slangene. Unngå at olje trenger inn i hammerhuset. Sørg for å samle opp all oljen i en egnet beholder, og kasser på riktig vis.

Steng slange- og rørendene umiddelbart for å unngå at det kommer støv inn i systemet.

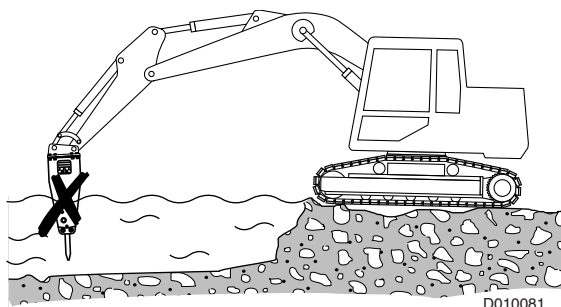
6. Fjern monteringsbraketten eller monteringspinnene. Vær forsiktig så du ikke blir truffet av frigjorte bolter eller ledd.
7. Når hammeren står på lager i over en uke, skal den rengjøres og dekket til med beskyttende plast.



D010045

7. DRIFT

7.1 BRUK UNDER VANN



Ikke bruk hammeren under vann

Hvis tetningene blir skadde ved bruk under vann, kan det komme olje i miljøet, slik som elver, innsjøer eller i grunnvannet. Det trengs kun små mengder hydraulikkolje for å ødelegge drikkevannet totalt i lang tid! Vann kommer også inn i bæremaskinens hydrauliske krets, noe som fører til kostbare skader på utstyret.

I tillegg kan kraftige undersjøiske trykkbølger skade hammeren dersom rommet mellom stempel og verktøy fylles med vann.

7.2 SMØRESYSTEM

OVERSIKT

Hammeren er utrustet med et automatisk smøresystem. Verktøyet smøres fra smøresystemet via smøreledninger inn i hammeren. Se “Automatisk smøring” side 74.

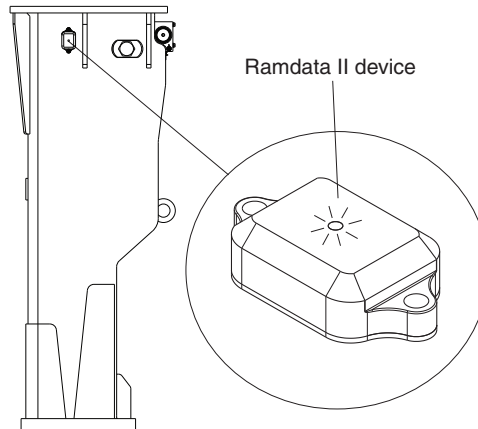
Fordelene med det automatiske smøresystemet er følgende:

- Lenger levetid for slitedeler
- Større utnyttelsesgrad av hammeren
- Redusert spill av fett

7.3 SERVICEINDIKATOR

OVERSIKT

Ramdata II serviceindikatorsystemet er designet for å hjelpe hammer operatører og servicepersonell for å få informasjon om serviceintervall status, service historikk og akkumulert arbeider historie av en hammer.



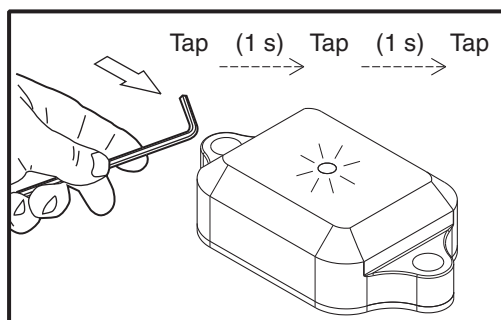
BA010058

Mulige operasjoner med Ramdata II-enhet

- Sjekk av status for serviceintervaller

SJEKK AV STATUS FOR SERVICEINTERVALLER

Du kan sjekke status for serviceintervaller ved å ta godt banke til sensoren tre (3) ganger i 1- til 3-sekunders intervaller. Dersom pulsen ikke er tidsbestemt riktig, må du vente i fem sekunder før du prøver igjen.



R010381

Ett (1) blink	Indikerer at hammeren opererer på 0–25 % av serviceintervallet.
To (2) blink	Indikerer at hammeren opererer på 25–50% av serviceintervallet.
Tre (3) blink	Indikerer at hammeren opererer på 50–75% av serviceintervallet.
Fire (4) blink	Indikerer at hammeren opererer på 75–100% av serviceintervallet.
Fem (5) blink	Indikerer at serviceintervallet av hammeren er fullført og hammer må vedlikeholdes.

Sensoren gjentar signalen omtrent hver 20. sekund for de neste fire minutter. Statusen av serviceintervallet bør sjekkes ukentlig. Det anbefales også at du holder en logg over status for LED skjerm.

7.4 RD3-FJERNOVERVÅKNINGSENHET

OVERSIKT

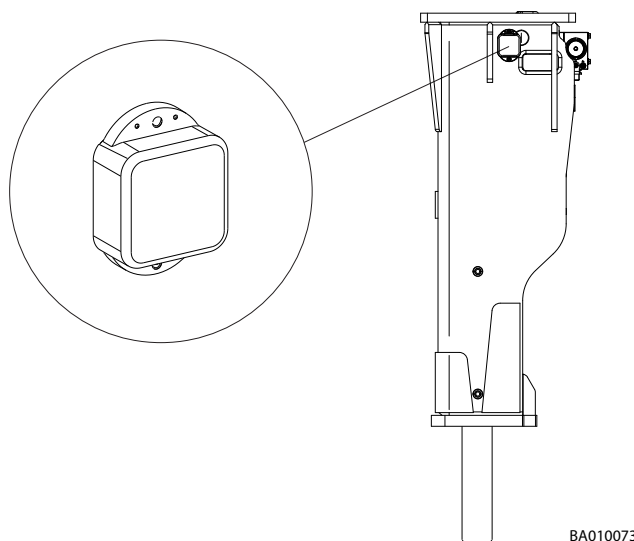
RD3 er en hammermontert innretning som muliggjør fjernovervåkning av hammerenheter. Under drift av hammeren innsamler og sender RD3 informasjon om drift og sted. Denne informasjonen er tilgjengelig gjennom en internettjeneste og kan brukes, for eksempel, til å se hammerens arbeidshistorikk, administrere serviceplaner, optimere hammerens ytelse, planlegge operatør opplæring og utføre flåtestyring.

Se veiledningen «RD3-fjernovervåkningsenhet» for tekniske spesifikasjoner og monteringsinstruksjoner.

Kontakt din Rammer-forhandler for nærmere informasjon.

Merk: RD3-dataene kan sees i den elektroniske tjenesten, SAM. Gå til <https://sam.rockprocessing.sandvik/> for å få tilgang til SAM.

Merk: Se “RD3 og datavern” side 107.



ADVARSEL!

Advarsel! RD3 inneholder et SIM-kort for å aktivere eksterne tilkoblinger og et innebygd litiumbatteri. Begge elementene er regulert for flytransport. Snakk med forsenderen om eventuelle restriksjoner for flyfrakt.

**ADVARSEL!**

Advarsel! Litium er et svært brannfarlig stoff. Skadde litiumbatterier må oppbevares i en brannsikker beholder. Transporter aldri skadde eller ubeskyttede litiumbatterier. Følg lokale lover og forskrifter for riktig kassering av skadde litiumbatterier.

**ADVARSEL!**

Advarsel! Inhalasjon og kontakt med hud og øyne kan oppstå når batteriet åpnes. Ved eksponering for innvendige materialer vil de korrosive dampene være svært irriterende for hud, øyne og slimhinner. Overeksponering kan forårsake symptomer på ikke-fibrotisk lungeskade og slimhinneirritasjon.

7.5 TOMGANGSBESKYTTELSE

OVERSIKT

Denne hammeren har beskyttelse mot tomgangsslag, en funksjon som forhindrer tomgangskjøring (blank avfiring). Tomgangsslagene oppstår når hammerstempelet betjenes uten materiale eller en gjenstand under verktøyet.

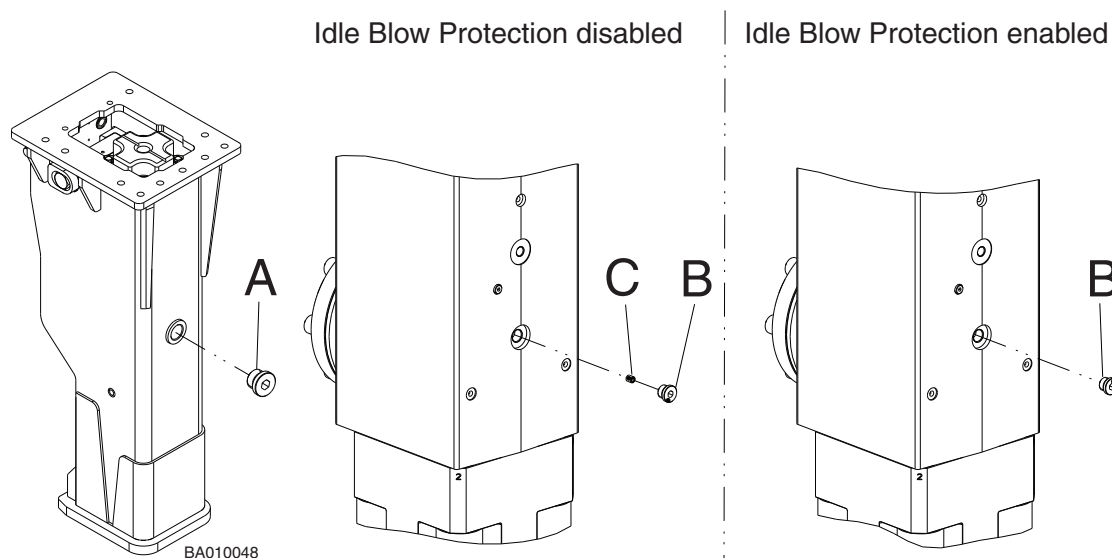
Konstante tomgangsslag har en forringende virkning på hammeren og sideplatene, som forårsaker at de slites raskere. Vibrasjon som er forårsaket av konstante tomgangsslag vil skade strukturen på bæremaskinen og forårsake ytterligere tretthet hos operatøren.

Det anbefales at du beholder tomgangsbeskyttelsen på under normal drift. Tomgangsbeskyttelsen kan slås av ved knusing av svært myke materialer eller ved rivningsarbeid hvor det er vanskelig å tilføre tilstrekkelig matekraft.

Merk: Hvis du må endre innstillingen for tomgangsbeskyttelse, kontakter du den lokale forhandleren for å få mer informasjon.

7.6 HÅNDBERE TOMGANGSBESKYTTELSE

DELER OG TILTREKKINGSMOMENTER



Punkt	Tiltrekkingsmoment/låsevæske
Flensplugg (A), delenummer 955013	400 Nm (295 lbf ft)
Flensplugg (B), delenummer 90424	80 Nm (59 lbf ft)
Dyse (C), delenummer 161922	16,5 Nm (12 lbf ft)

DEAKTIVERING AV TOMGANGSBESKYTTELSEN



Advarsel! Hydraulikktrykket inne i hammeren må alltid slippes ut før pluggen eller ventiler demonteres. Les instruksjonene for å slippe ut trykket av hammeren. Se “Slippe ut trykk fra hammeren” side 83.

Følg disse instruksjonene for å deaktivere tomgangsbeskyttelsen.

1. Fjern flenspluggen (A) fra huset.
2. Fjern flenspluggen (B) fra sylindren.
3. Monter dysen (C) i sylindren.
4. Monter flenspluggen (B) i sylindren.
5. Monter flenspluggen (A) fra huset.

AKTIVERE TOMGANGSBESKYTTELSE



Advarsel! Hydraulikktrykket inne i hammeren må alltid slippes ut før plugger eller ventiler demonteres. Les instruksjonene for å slippe ut trykket av hammeren. Se “Slippe ut trykk fra hammeren” side 83.

Følg disse instruksjonene for å aktivere tomgangsbeskyttelse.

1. Fjern flenspluggen (A) fra huset.
2. Fjern flenspluggen (B) og dysen (C) fra sylindere.
3. Monter flenspluggen (B) i sylindere.
4. Monter flenspluggen (A) fra huset.

7.7 TOMSLAG

DEFINISJON

Stopp hammeren med en gang når materialet knuses. Tomslag forekommer når stempelet i hammeren er i drift når det ikke er materiale under verktøyet.

Overdreven bryting med verktøyet kan også hindre kontakt mellom stempel og verktøy, og kan forårsake tomslag. Et tegn på dette, er når lyden på hammerrekylen blir ytterst hurtig under drift.

Tomslag vil ødelegge hovedkomponentene i hammeren, som begynner med verktøyet og verktøyets holdepinne. Kontinuerlige tomslag vil ødelegge fremre hode, stempel og stag.

Rammer anser dette å være feil arbeidsteknikk som ikke dekkes av garantien.

7.8 PENETRATIV KNUSING

DEFINISJON

Ved penetrativ knusing blir en spiss meisel eller en vanlig meisel tvunget innvendig materialet. Penetrativ knusing er mer effektiv i følgende materialer: mykt materiale, lagdelt materiale, plastmateriale, og lavt abrasivt materiale. Hammere med en hurtigere slag hastighet (Slag per min. el. BPM) er ideelle for gjennomtrengende knusing.

7.9 SLAGKNUSING

DEFINISJON

Ved slagknusing blir materialet knust ved at meget sterke mekaniske spenningsbølger blir overført fra meisel til det materialet som skal knuses. Slagknusing er mest effektivt på harde, sprø og svært harde materialer. Den høye slagenergien til de store hamrene gjør dem ideelle for slagknusing. Bruk av meiselformet meisel på harde materialer vil føre til at den skarpe og spisse eggen slites svært fort.

7.10 ARBEIDSTEKNIKKER

RIKTIG BRUK AV HAMMEREN

Den hydrauliske hammeren skal kun brukes til å knuse stein, betong og andre harde gjenstander. Før du setter den hydrauliske hammeren i gang, plasser bæremaskinen på et vannrett og fast underlag. Hvis bæremaskinen må stå i en skråning eller på ujevn mark, vær ekstra forsiktig når hammeren er i drift.

Ikke betjene den hydrauliske hammeren hvis du ikke kan se den under drift. Bæremaskinen skal alltid plasseres slik at du hele tiden kan se den hydrauliske hammeren og arbeidsområdet.

VARSEL: Ikke bruk den hydrauliske hammerens tyngdekraft til å knuse stein eller andre harde gjenstander. Dette skaper et høyt vibrasjonsnivå for operatøren og skader strukturen til hammeren og bæremaskinen. Rammer anser dette å være feil arbeidsteknikk som ikke dekkes av garantien.

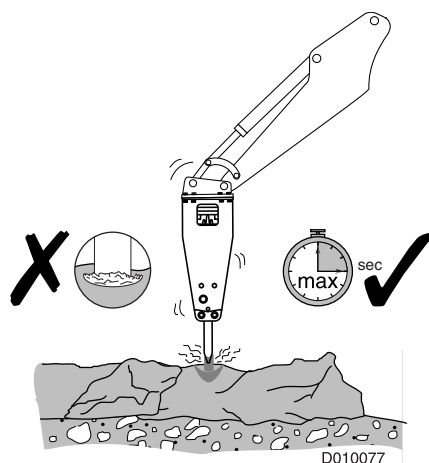
VARSEL: Ikke bruk sidene eller baksiden av den hydrauliske hammeren til å flytte stein eller andre harde gjenstander. Dette kan forårsake skade ikke bare på hammermen stikke eller bomsylinder.

VARSEL: Den hydrauliske hammeren skal ikke betjenes når sylindrene er helt ute eller helt inne. Dette kan forårsake strukturell skade på bæremaskinen, som vil resultere i redusert levetid på maskinen.

Generell retningslinjer

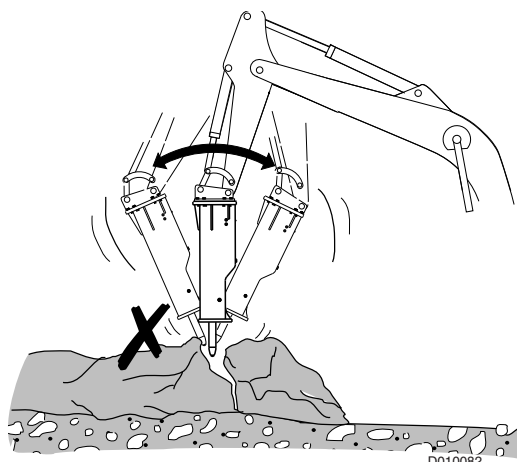
- Den hydrauliske hammeren skal kun brukes til å knuse stein, betong og andre harde gjenstander.
- Hold hammeren alltid loddrett i forhold til overflaten. Hammerverktøyet skal være innrettet med matekraften. Hvis materialet flytter seg eller overflaten knuses, skal arbeidsvinkelen justeres omgående.
- Ikke la hammeren være i gang når du flytter den fra et område til et annet.
- Ikke la hammeren være i gang på ett punkt mer enn 15 sekunder om gangen. Hvis materialet ikke knuses, stopp hammeren og flytt verktøyet til et annet punkt.

Hvis du lar hammeren gå for lenge på et punkt, vil det danne seg steinmel under verktøyet. Steinmel demper slagvirkningen på materialet. Steinmel produserer også varme. Steinmel kan gjøre at tuppen på verktøyet blir deformert.



Merk: Hør på hammerlyden mens du bruker hammeren. Hvis hammerlyden blir tynnere og hammerslagene mindre virkningsfulle, er verktøyet skjevt innstilt i forhold til materialet. Det er heller ikke nok kraft ned på verktøyet. Innrett verktøyet på nytt og trykk hammeren godt mot materialet.

- Ikke slå og bryt med verktøyet samtidig. Verktøyet kan da brette. Verktøyet kan bøyes av steiner i hard eller frossen mark. Vær forsiktig og stopp hammeren hvis du merker brå motstand under verktøyet.

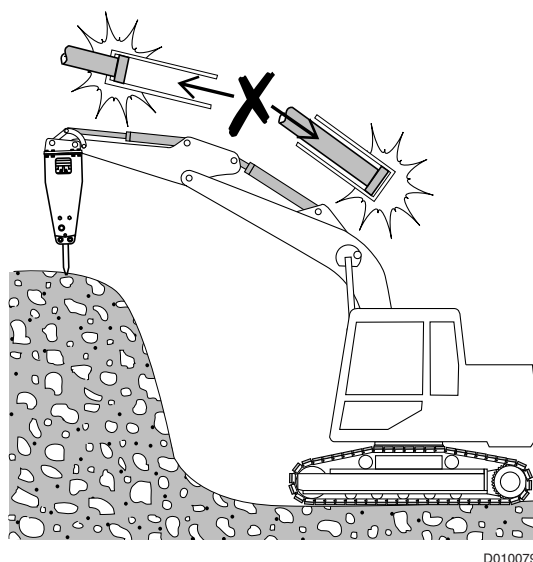


- Ikke bruk verktøyet til å flytte på steinblokker/rullestein. Den nedre delen av huset er konstruert for å flytte på rullestein.
- Ikke bruk verktøyet som en brekkstang etter at verktøyet har slått gjennom betong, stein eller hard mark.

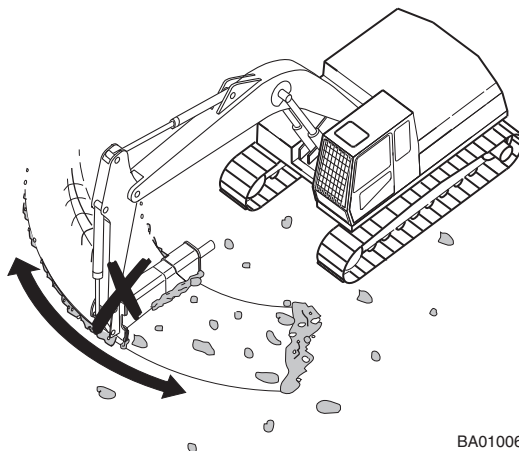
Kraften som settes på vil bøye eller brette verktøyet.

Rammer anser dette å være feil arbeidsteknikk som ikke dekkes av garantien.

- Ikke bruk hammeren når bæremaskinens bomsylinder, stikkesylinder eller skuffesylinder er helt inne eller helt ute. Det vil føre til strukturell skade på bæremaskinen.

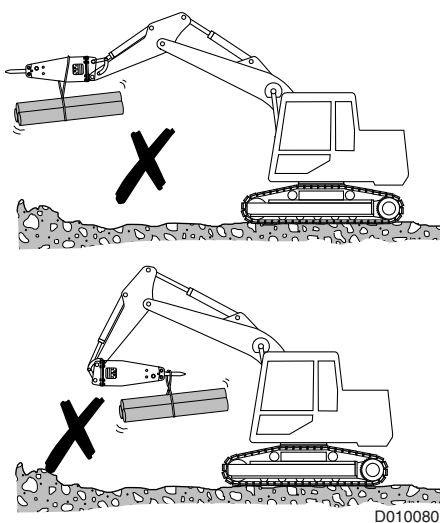


- Bruk ikke hammeren til å rydde underlaget for stein. Det kan ødelegge hammeren, og vil føre til at beskyttelseskassen slites fortere.

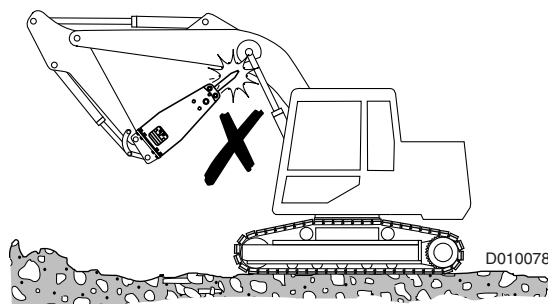


- Hammeren og verktøyet er ikke konstruert for å brukes som løfteutstyr. Den anbefalte vektclassifisering på bæremaskinen er begrenset ved bæremaskinens evne til å ta last på bomenden uten å tippe over.

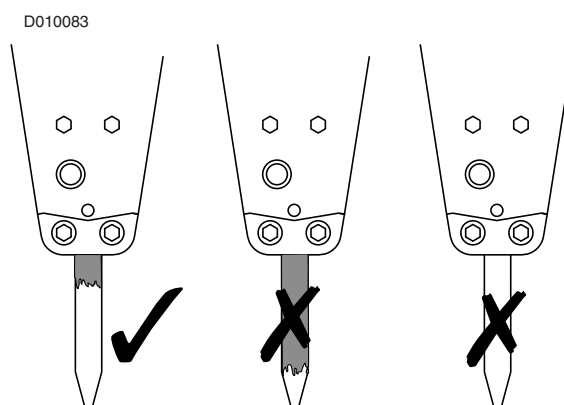
Ikke bruk hammeren eller hammerverktøyet til å løfte ting. Forsømmer du å rette deg etter dette kan det resultere i alvorlig personskade eller død.



- Når du bruker hammeren, må du passe på at den ikke kommer i kontakt med bommen eller hydraulikkledningene på bæremaskinen.



- Verktøyet skal forvarmes før du starter arbeid med hammeren når omgivelsestemperaturen er under $-20\text{ }^{\circ}\text{C}$ ($-4\text{ }^{\circ}\text{F}$). Bruk en lykt for å forvarme verktøyet til minst $0\text{ }^{\circ}\text{C}$ ($32\text{ }^{\circ}\text{F}$). Ikke varm opp verktøyet til en temperatur som er over $100\text{ }^{\circ}\text{C}$ ($212\text{ }^{\circ}\text{F}$).
- Verktøyfestetappen må holdes godt smurt under drift.

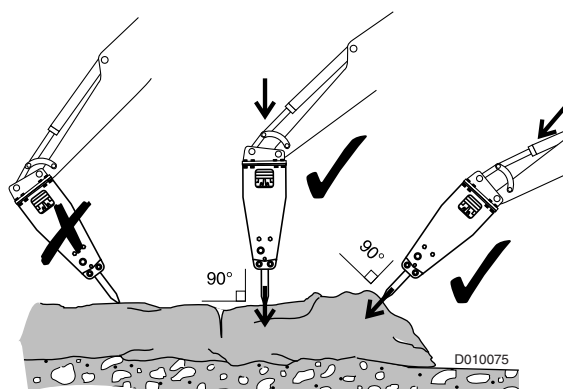


Arbeidsprosedyre

1. Sett hammeren på en vannrett, stabil flate. Hvis bæremaskinen må stå i en skråning eller på ujevn mark, vær ekstra forsiktig når hammeren er i drift.
2. Lukk frontruten før du setter i gang den hydrauliske hammeren.
3. Sett bæremaskinens framdrift i nøytralstilling.
4. Still inn motorturtallet på anbefalt turtall (omdr/min.).

Merk: Stopp den hydrauliske hammeren omgående hvis det er for mye fleks i noen av hydraulikkslangene. Dette indikerer at akkumulatoren er punktert. Rådfør deg med Rammer-forhandleren for nødvendige reparasjoner.

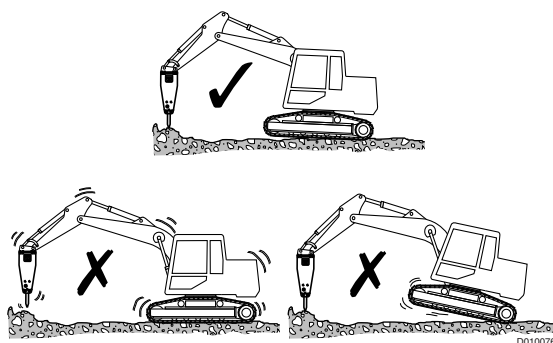
5. Sett verktøyet mot materialet i 90 graders arbeidsvinkel. Unngå små ujevnheter på materialet. Ujevnheter brekker lett og forårsaker tomslag. Ujevnheter vil også forårsake feil arbeidsvinkel.



6. Bruk bæremaskinbommen til å presse hammeren godt mot materialet. Ikke bryt med hammeren ved å bruke bommen. Korrekt kraft er satt på når bæremaskinen begynner å føles lett.

For lite mating vil forårsake vibrasjon på bommen, bæremaskinen og for operatøren.

For mye mating vil gjøre at beltene foran løfter seg opp. Når materialet bryter sammen plutselig, vil bæremaskinen deise ned og forårsake stor vibrasjon for operatøren og på bæremaskinen.



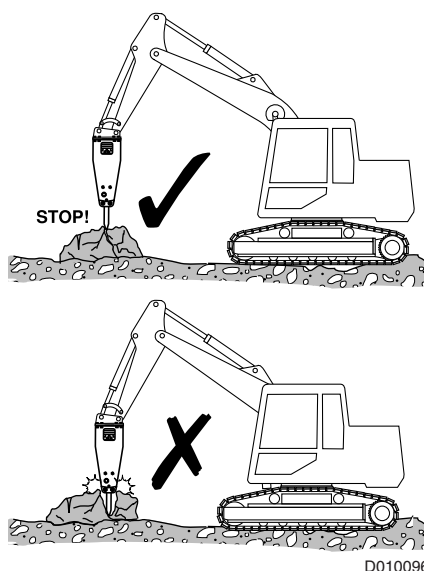
7. Start hammeren.

8. Når verktøyet går inn i materialet, må du ikke la meiselen bevege seg ut fra hammeren. Behold bomtrykket ned på hammeren.
9. Stopp hammeren med en gang når materialet knuses. Ikke la hammeren falle ned i materialet og gjøre tomslag når materialet knuses.

VARSEL: Hyppige tomslag har en svekkende virkning på hammeren. Ikke betjen hammeren før det settes hensiktsmessig trykk ned mot materialet.

VARSEL: Overdreven bryting med verktøyet kan også hindre kontakt mellom stempel og verktøy, og kan forårsake tomslag. Et tegn på dette er når lyden på hammerrekylen blir ytterst hurtig under drift.

VARSEL: Tomslag vil ødelegge hovedkomponentene i hammeren, som begynner med verktøyet og verktøyets holdepinne. Rammer anser dette å være feil arbeidsteknikk som ikke dekkes av garantien.



7.11 STØY

REDUKSJON AV STØYFORURENSNING

Arbeid med hammer i nærheten av områder som er følsomme for støy kan forårsake støyforurensning. Følg disse grunnreglene for å unngå unødvendig støy:

- Hold verktøyet i 90 grader mot materialet.
- Hold matekraften på linje med meiselen.
- Skift ut eller reparer utslitte, skadde eller løse deler.

Dette vil forlenge levetiden på hammeren. Støynivået på hammeren vil bli redusert.

7.12 TEMPERATUR

ARBEIDSTEMPERATUROMRÅDE

Anbefalt arbeidstemperaturområde er -20 til 80 °C (-4 °F til 176 °F).

Hvis omgivelsestemperaturen er under -20 °C (-4 °F), må hammeren og verktøyet forvarmes før du setter hammeren i gang. Varm opp gravemaskinens hydraulikkolje til $30 - 40$ °C ($86 - 104$ °F). Forvarming vil hindre skade på membran og verktøyet. Disse komponentene vil holde seg varme når hammeren er i gang.

Når temperaturen på hydraulikkolja går over 80 °C (176 °F), kan det være nødvendig å montere ekstra oljekjøler. Når du bruker hammeren på temperaturer over 80 °C (176 °F), kan levetiden på tetningene bli redusert.

Når du bruker hammeren i omgivelsestemperaturer over 30 °C (86 °F), kan du bruke en olje med høyere viskositet. Bruk av olje med høyere viskositet kan forlenge levetiden for hammeren når du bruker hammeren i høye omgivelsestemperaturer.

Se bæremaskinens brukerhåndbok for ytterligere informasjon.

7.13 KORREKT MATEKRAFT

RIKTIG BETJENINGSTEKNIKK

Trykk hammeren godt ned. For lite mating vil forårsake vibrasjon på bommen, bæremaskinen og for operatøren.

For mye mating vil gjøre at beltene foran løfter seg opp. Når materialet bryter sammen plutselig, vil bæremaskinen deise ned og forårsake stor vibrasjon for operatøren og på bæremaskinen.

7.14 INNRETTE VERKTØYET

RIKTIG BETJENINGSTEKNIKK

VARSEL: Sett matekraft langs aksene av verktøyet og ikke i en vinkel i forhold til materialet. Drift med skråstilt verktøy vil forårsake alvorlig fastkjøring og tidlig svikt på verktøyet og stampelet. Rammer anser dette å være feil arbeidsteknikk som ikke dekkes av garantien.

Beveg hammeren forsiktig mot steinen. Hvis hammeren slippes ned skaper dette et høyt vibrasjonsnivå for operatøren og vil skade hammeren og bæremaskinen.

7.15 FORSIKTIGHETSREGLER VED DRIFT

RIKTIG BETJENINGSTEKNIKK

VARSEL: Hammeren skal ikke brukes kontinuerlig på ett punkt. Tuppen av verktøyet vil gå varmt og bli mykt, og slites ut ekstremt hurtig. Rammer anser dette å være feil arbeidsteknikk som ikke dekkes av garantien.

VARSEL: Ikke bruk hammeren med mer enn femti prosent (50 %) motorhastighet. Økning av motorhastigheten mer enn nødvendig, øker ikke kraften på hammeren. Med høy motorhastighet vil temperaturen på hydraulikkolje stige og interne komponenter blir skadet.

Begynn alltid å knuse materialet på en kant og prøv å fjerne rimelige store biter. Dette er den mest effektive måten å bruke hammeren.

Varm opp bæremaskinens hydraulikkolje til 30 – 40 °C (86– 104 °F) før hammeren tas i bruk, spesielt om vinteren.

7.16 STOPPE DRIFTEN

RIKTIG BETJENINGSTEKNIKK

Før bæremaskinen forlates, skal bommen alltid senkes slik at bæremaskinen er stabil. Forlat aldri bæremaskinen med motoren i gang.

Sett alltid på parkeringsbremsen før du forlater kontrollene.

Stopp arbeidet omgående hvis slangene på hammeren vibrerer kraftig.

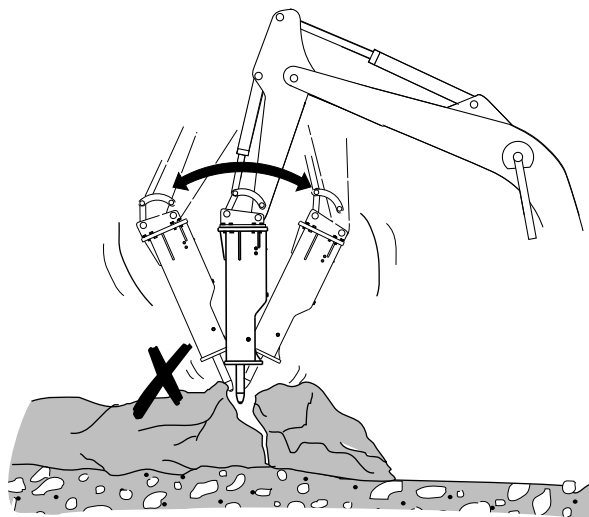
Stopp driften omgående hvis hydraulikkolje er synlig langs verktøyskaftet (tetningssvikt).

Slangevibrasjon og tetningssvikt krever omgående demontering og reparasjon av hammeren. Hvis dette skjer, kontakt nærmeste Rammer-verksted.

7.17 BØYING AV VERKTØYET

RIKTIG BETJENINGSTEKNIKK

Ikke bruk verktøyet til å flytte på steinblokker/rullestein. Den nedre delen av huset er konstruert for å flytte på rullestein.



D010048

Ikke bruk verktøyet som en brekkstang etter at det har slått gjennom betong, stein eller hard mark. Kraften som påføres, vil bøye eller brette verktøyet. Rammer anser dette å være feil arbeidsteknikk som ikke dekkes av garantien.

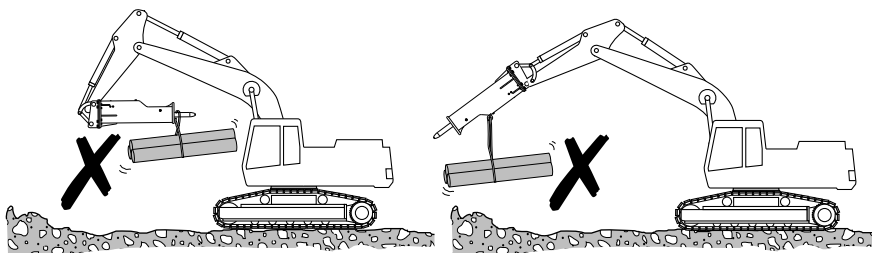
7.18 HAMMEREN ELLER VERKTØYET MÅ ALDRI BRUKES TIL Å LØFTE TING

RIKTIG BETJENINGSTEKNIKK

Hammeren og verktøyet er ikke konstruert for å brukes som løfteutstyr. Den anbefalte vektclassifiseringen på bæremaskinen er begrenset iht. bæremaskinens evne til å ta last på enden av bommen uten å tippe over.

Hammeren eller verktøyet må aldri brukes til å løfte last.

Forsømmelse med å rette seg etter dette kan resultere i alvorlig personskade eller død.

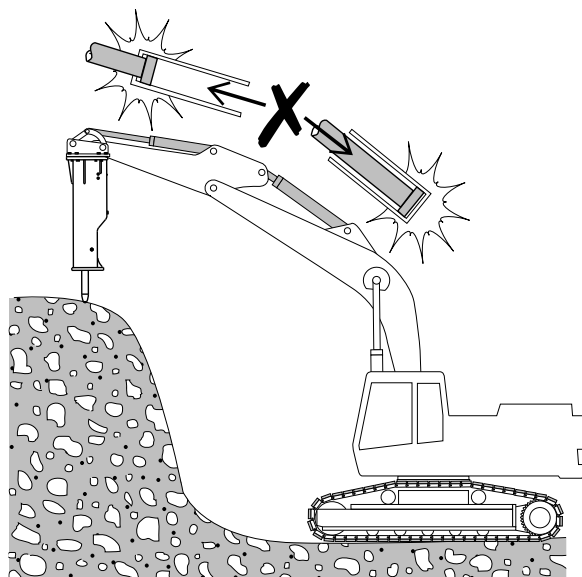


D010050

7.19 BÆREMASKINSYLINDRE I ENDESTILLING

RIKTIG BETJENINGSTEKNIKK

Bæremaskinen må ikke brukes med sylindrer i den ene eller andre endestillingen. Bruk av hammeren med hydraulikksylindrene på bæremaskinen enten fullt uttrukket eller fullt tilbaketrukket, vil forårsake skade på hydraulikksylindrene.



D010049

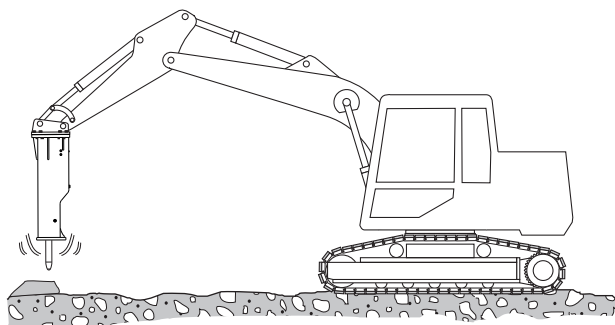
7.20 STARTE HAMMEREN ETTER VEDLIKEHOLD ELLER LAGRING

FORVARMING AV HAMMEREN

Etter vedlikehold eller en lang lagringsperiode, skal du forhåndsvarme hammeren før bruk.

Følg disse instruksjonene for å forvarme hammeren:

1. Fyll hammeren med olje.
2. Sørg for at tomgangsbeskyttelsen er aktivert. Se “Håndtere tomgangsbeskyttelse” side 56.
3. Løft hammeren opp fra bakken.
4. Trykk på hammerens driftsbryter og la olje sirkulere gjennom hammeren i et par minutter.



BA010031

SMØRING

1. SMØRE HAMMEREN

1.1 ANBEFALT SMØREFETT

For manuell verktøysmøring må du bare bruke RAMMER-VERKTØYFETT, delenr. 902045 (400 g patron), delenr. 902046 (18 kg trommel) eller smørefett som oppfyller følgende kriterier:

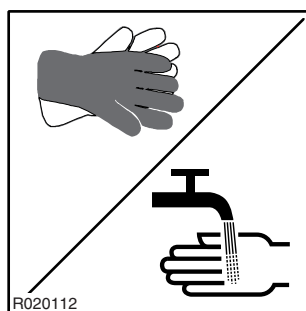
- Ikke noe eller svært høyt dråpepunkt, over 250 °C (482 °F).
- Maksimal servicetemperatur på minst 150 °C (302 °F).
- Minimum arbeidstemperatur under lavers omgivelsestemperatur.
- Tilsetningsstoffer: molybdenumdisulfid (MoS₂), grafitt, kobber eller tilsvarende.
- Penetrasjon 0 ... 2 (NLGI).
- Reagerer ikke med hydrauliske oljer.
- Vannbestandig.
- God adhesjon med stål.

AUTOMATISK SMØRING

- Bruk FETTPATRON, delenr. 951370 for automatisk verktøysmøring



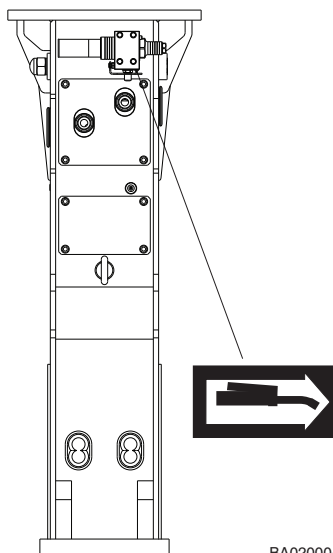
Bruk hansker når du håndterer fettbeholderne. Hvis du får fett på huden, må du vaske det vekk med vann.



1.2 MANUELL SMØRING

VARSEL: Ved manuell smøring skal det påføres trykk på verktøyet mens hammeren er montert på bæremaskinen.

Unnlattelse av å påføre trykk nedover kan føre til at det kommer fett mellom verktøyet og stempelet. Det etterfølgende støtet av stempel mot fett vil danne et svært høyt trykk og ødelegge indre deler i hammeren.



1. Påfør trykk nedover på verktøyet i vertikal stilling, mens hammeren er montert på bæremaskinen.
2. Fyll hulrommet med egnet fett. Pump fett i smøreniplene, som indikert på hammeren, for å tilføre riktig mengde fett i verktøyforingene. Bruk NLGI NO. 2-fett for riktig smøring.
3. Smør minst hver tredje arbeidstime. I tørre bruksområder, f.eks. ved demolering av betong, skal fett påføres oftere. Verktøyskaftet i foringen må aldri være tørt!

MERK: Når et nytt verktøy monteres, skal den øvre 1/3 av verktøyet smøres godt før innsetting.

VARSEL: Hvis dette ikke overholdes, vil det føre til fastkjøringer og stor slitasje på verktøyet og verktøyforingen. Overdreven slitasje på verktøyforingen fører til feiljustering av verktøyet og stempelet og til alvorlig skade på hammerens indre deler. Dette er vurdert å være feil arbeidspraksis og er ikke dekket av garantien.

1.3 AUTOMATISK SMØRING



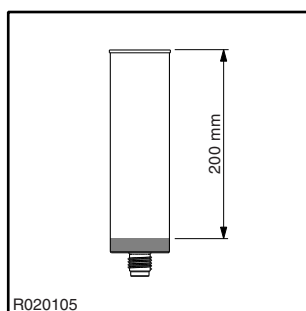
Avlever tomme smørefettbeholdere ved godkjent mottak iht. lokale bestemmelser.

Hammeren er utrustet med et automatisk smøresystem. Se “Smøresystem” side 51.

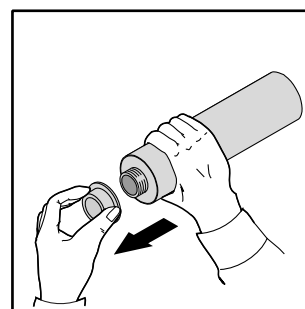
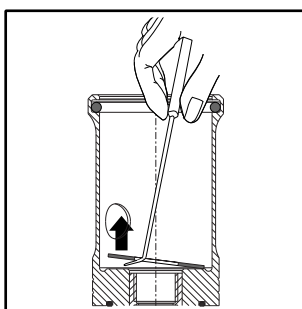
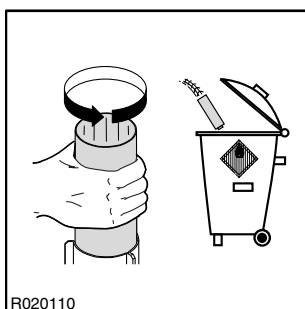
Smørepatronen må ikke tas ut dersom det ikke er nødvendig. Smørepatronen må alltid være i smøresystemet for at det ikke skal trenge søle eller skitt inn i smøresystemet.

UTSKIFTING AV FETTPATRONEN

Mål avstanden fra toppen av fettpatronen. Skift fettpatronen hvis avstanden er mer enn 200 mm (7,87 tommer). Fettpatronen er tom og må skiftes ut når avstanden er 210 mm (8,27 tommer).

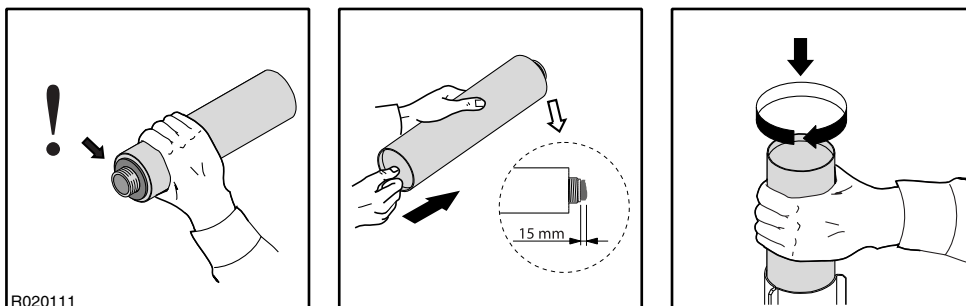


1. Skru av og ta vekk fettpatronen.
2. Kast den brukte patronen forsvarlig. Merk: Fettinnsatsen er en engangsinnsett, og kan ikke etterfylles.
3. Kontroller og rengjør festet for innsatsen i holderen. Fjern gammel tetning på fettinnsatsen.
4. Ta vekk beskyttelses hetta fra den nye patronen.



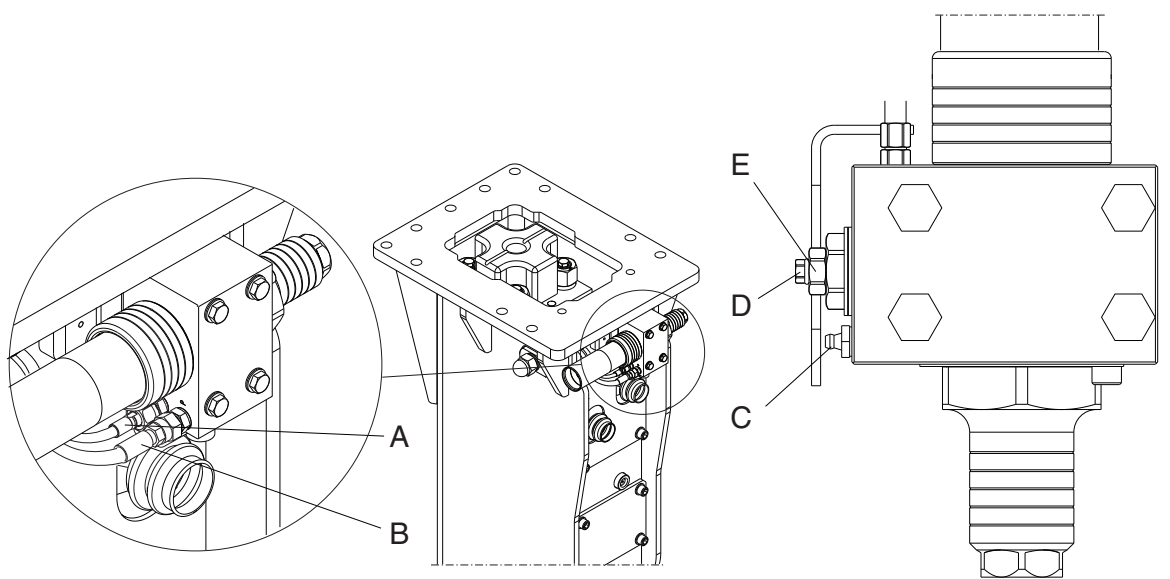
5. Kontroller tetningen på fettinnsatsen.

6. Trykk på patronens stempel for hånd til omtrent 15 mm (0,59 tommer) med fett har kommet ut.
7. Sett inn patronen, og fest den.



1.4 JUSTERING AV DOSEN

Merk: Noen hammermodeller er utstyrt med adaptersett for manuell smøring og har ikke automatisk smøringsinnretning.



BA020003

- A. Smør slange med fett
- B. Trykkslangen
- C. Smørenippel for manuell smøring
- D. Justere skruer for dosering av fett
- E. Låsemutter for justeringsskruen

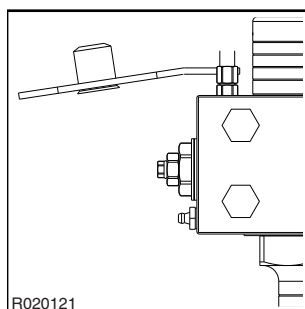
JUSTERING AV DOSEN

Vær oppmerksom på at faktisk fettmengde som trengs til smøringen varierer i henhold til:

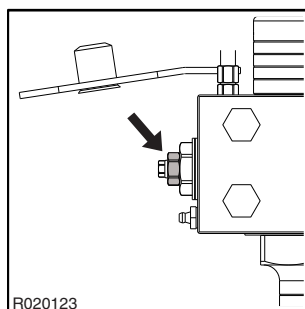
- hammerstørrelse
- påføring: fettmengden avhenger av antall arbeidssykluser innenfor en oppgitt tid. I praksis betyr dette at det kan brukes en mindre dose ved bruk der arbeidssykluserne er korte men mengden er stor.
- slitasje av meiselfestetapp og føring
- verktøytetningens tilstand
- operatørens arbeidsteknikker
- fettkvalitet

Punkt	Spesifikasjon / Tiltrekkingsmoment
Beskyttelsesskruer	175 Nm (129 lbf ft)
Låsemutter for justeringsskrue	50 Nm (37 lbf ft)
Justeringsområde	Lineær 0 ... 7 omdreininger (7 mm (0,28 tommer))
Grunnjustering	6 omdreininger åpen / betyr 0,25 g fett / serie av slag
1-omdreiningsjustering	0,035 g fett / serie av slag

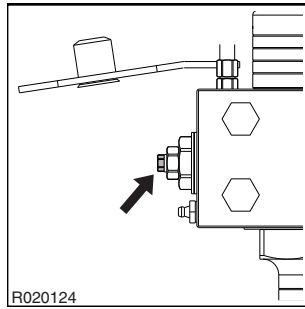
1. Drei låseplaten og pluggen til side.



2. Åpne låsemutteren.



3. Drei justeringsskruen for fettdosering med klokken for å stenge den helt.



4. Åpne justeringsskruen for fettdosering ved å dreie den mot klokken etter behov. Se tabellen.
5. Trekk til låsemutteren med den spesifiserte momentinnstillingen. Se tabellen.
6. Drei låseplaten og pluggen til riktige posisjoner.

2. HYDRAULIKKOLJE

Det er svært viktig at oljens viskositet ved driftstemperatur er innenfor spesifikasjonene. Riktig oljeviskositet betyr riktig smøring mellom stampelet og sylindren. Dårlig viskositet gjør at stampelet og sylindren kjører seg fast og fører til total svikt på hammerens indre deler.

For mer informasjon, se bæremaskinens betjenings- og vedlikeholdshåndbok.

Husk at:

- Hydraulikkoljens kvalitet går raskt ned under bruk av hammeren, og olje må skiftes hyppigere enn ved gravearbeid.
- Hydraulikkoljens driftstemperatur kan variere mye om sommeren og vinteren.
- Bæremaskinens og hammerens plastdeler, slik som tetninger, har en temperaturgrense for riktig funksjon.

Hammeren skal kun betjenes innenfor oljetemperaturområdet angitt i spesifikasjonene.

Hvis temperaturen har en tendens til å stige over tillatt nivå, må varmeoppbyggingen reduseres. Den enkleste måten å gjøre dette på, er å montere trykk- og returslanger med større diameter på bæremaskinen.

Hvis dette ikke er tilstrekkelig, kan du montere en ekstra kjøler.

MERK: Garantien er ugyldig dersom tetningene er misfarget som følge av overoppheting.

- Kontaminert olje er like farlig som olje med lav viskositet. Kontaminert olje vil også skade den hydrauliske pumpen på bæremaskinen.

Hør med produsenten av bæremaskinen angående riktige intervaller for filterbytte og oljeskift. Følg instruksjonene og fremgangsmåtene som er angitt.

En tommelfingerregel for spesielle hydraulikkvæsker. All væske som passer til bæremaskinen, passer til Rammer-hammeren. Rammer anbefaler å kontakte Rammer-forhandleren angående skifte av hydraulikkvæske.

Hammerne testes på fabrikken med standard hydraulikkolje og vil inneholde litt olje.

Hør med produsenten av bæremaskinen angående gjeldende kvalitetskrav (renhet, oksidering, fukt) for hydraulikkvæsker, om det er spesielle væsker eller hydraulikkolje.





VEDLIKEHOLD

1. VEDLIKEHOLDSRUTINER

Denne Rammer-hammeren vil gi mange års problemfri drift, forutsatt at den brukes og vedlikeholdes korrekt.

Regelmessig inspeksjon og vedlikehold av hammeren er avgjørende for å holde den hydrauliske hammeren i best mulig stand. Vi anbefaler på det sterkeste at du kontakter en autorisert og opplært hammermekaniker for inspeksjon innen seks måneder etter at du kjøpte den originale hammeren.

1.1 INSPEKSJON OG VEDLIKEHOLD SOM OPERATØREN KAN UTFØRE

 ADVARSEL	
  	FARE FOR LEKKASJE GJENNOM SYLTYNNE HULL
	En høytrykksstråle med hydraulikkolje kan trenge gjennom huden og forårsake alvorlig personskade eller død!
	Ikke ta på syltynne stråler med høytrykks hydraulikkolje. Bruk ikke fingrene til å lete etter lekkasjer av hydraulikkolje. Hold ikke ansiktet nært mulige lekkasjer.

VARSEL: Fett og olje som danner seg på hammeren er en brannfare.

VARSEL: Fjern avfall med damprens eller vann på høyt trykk når som helst dersom en betydelig mengde olje er sølt på hammeren.

Kontroller hammeren på følgende måte før du starter den:

- Stram alle løse bolter, muttere og fester til riktig tiltrekkingsmoment. Skift ut skadde eller manglende deler.
Inspiser brakettens monteringsbolter, trekkstengene og akkumulatorboltene.
- Stram løse slange- og rørarmaturer.
Inspiser for synlig skade på slanger og lekkasjer på slanger og rør. Sjekk også hydraulikkflensene for korrekt tiltrekkingsmoment.
Inspiser rørene på hammeren og oljeslangene. Hvis du bruker et smøresystem, sjekk dette også.
- Oljelekkasje på hammeren.
Inspiser tilkoblingene på det bakre hodet og sylindren.
Hvis det oppstår lekkasje på de hydrauliske slangekoblingene, skru de til eller skift ut.
Andre lekkasjer krever reparasjon. Hammeren må ikke betjenes før den har fått utført service, da dette vil forårsake kostbar skade på interne deler (stempel, sylinder).
- Inspiser verktøyet og hylsa for unormal slitasje og sprekker.
Skift ut verktøyet når det er utslitt.
Inspiser den nedre verktøyhylsa for slitasje og skift ut etter behov.
Rammer anbefaler på det sterkeste å bruke originalt verktøy som er konstruert for å være kompatibelt med interne hammerkomponenter. Dette er en viktig regel for å oppnå lang levetid på hammeren.
- Hvis hammeren er utstyrt med en automatisk smøreenhet, må du kontrollere at fettpatronen ikke er tom. Skift om nødvendig.
- Hvis hammeren er utstyrt med et adaptersett for manuell smøring, smør verktøyet hver dag ved oppstart. Fyll deretter på 10 pumpeslag hver 3. time ved hjelp av den manuelle smørepumpen.
- Sjekk hydraulikkoljenivået, og graden av forurensning.
For lite olje kan forårsake varmemproblem på olje. Forurenset olje vil ødelegge pumpen på bæremaskinen. Følg instruksjonene fra produsenten av bæremaskinen.
- Inspiser hammerkroppen og huset for manglende gummiplugger. Erstatt hvis disse mangler.
- Sjekk totaltilstanden på hammeren og hydraulikksystemet.
Utfør alle reparasjoner før hammeren settes i drift.
- Sjekk sikkerhetsskilt og merkelapper. Skift dem ut når de er skadet, mangler eller er uleselige.

1.2 INSPEKSJON OG VEDLIKEHOLD SOM MÅ OVERLATES TIL FORHANDLEREN

FØRSTE 50-TIMERS INSPEKSJON

La din lokale forhandler utføre en inspeksjon etter de første 50 til 100 driftstimene for bæremaskinen. Kontakt forhandleren for mer informasjon angående den første 50 timers inspeksjonen.

PERIODISK ELLER ÅRLIG VEDLIKEHOLD

Generelt må denne vanlige servicen utføres hver 600. driftstime for bæremaskinen eller en gang i året, avhengig av hva som kommer først.

Hvis hammeren din har en RD3-enhet, må denne vanlige servicen utføres hver 480 hammer arbeidstimer eller en gang i året, avhengig av hva som kommer først.

Hvis du ignorerer den periodiske eller årlige servicen, kan det forårsake store skader på hammeren.

Under denne servicen vil din lokale forhandler erstatte alle tetninger, akkumulatormembraner og eventuelle skadede sikkerhetsmerker. Kontakt din lokale forhandler for mer informasjon om denne servicen.

I forbindelse med dette vedlikehold skal følgende utføres:

- Sjekk alle hydraulikkslanger.
- Sjekk at hydraulikkslangene ikke gnis mot noe i noen posisjoner.
- Etterse de hydrauliske oljefiltrene på gravemaskinen og skift ut om nødvendig.

2. SLIPPE UT TRYKK FRA HAMMEREN

TRYKKSLEPP



ADVARSEL!

Når hammeren er koblet til bæremaskinen, må det hydrauliske trykket på innsiden av hammeren alltid slippes ut før justeringer eller reparasjoner blir utført. Det kan være at det finnes olje under trykk inne i hammeren selv om hammeren er koblet fra bæremaskinen. Slipp ut hydraulisk trykk i henhold til følgende instruksjoner før du åpner pluggen eller ventildeksler.

1. Stopp gravemaskinen.
2. Slipp ut oljetrykket før åpning av slangeforbindelsene.
3. Vent 10 minutter for at oljetrykket skal falle inne i hammeren.
4. Steng hammerens utløp og innløp. Hvis du bruker hurtigkoblinger, stenges hammerledningene automatisk ved frakobling. Hvis hammerledningen omfatter kuleventiler, må du sørge for at disse er stengt.



ADVARSEL!

Denne prosedyren slipper ikke ut gasstrykket fra trykkakkumulatorene! Før demontering av hammeren, les instruksjonene angående akkumulatoren.



ADVARSEL!

Bruk vernebriller og -hansker når du kontrollerer eller slipper ut trykk fra trykkakkumulatorene. Det kan være olje i akkumulatoren, og olje kan sprute ut med gassen.

3. KONTROLL AV TRYKK I LAVTRYKKSAKKUMULATOR

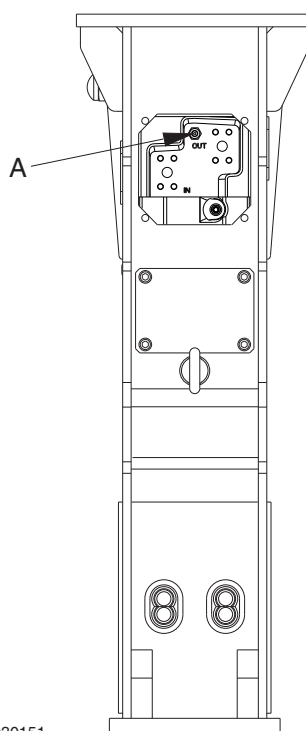
PLASSERING AV AKKUMULATORER

Hammeren har to akkumulatore, en høytrykksakkumulator og en lavtrykksakkumulator (A).

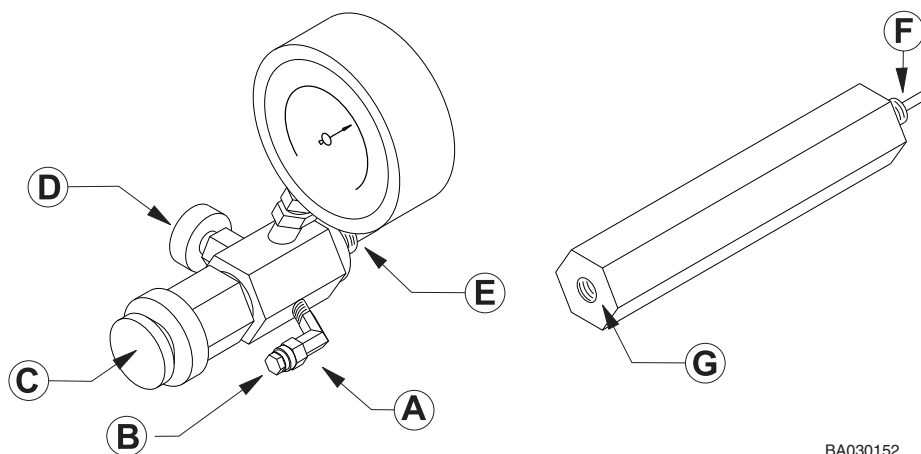
Høytrykksakkumulatoren er plassert på siden av hammeren, og lavtrykksakkumulatoren (A) er inne i det bakre hodet.

Høytrykksakkumulatoren kan bare lades opp på et autorisert serviceverksted med riktig utstyr.

Lavtrykksakkumulatoren (A) er en stempelakkumulator som må lades opp iht. spesifikasjonene.



BA030151






BA030152

Punkt	Forladetrykk
Lavtrykksakkumulator (A)	Ved romtemperatur på 20 °C (68 °F) 15 bar (220 psi)
	Hvis trykket er under 10 bar (145 psi) ved romtemperatur på 20 °C (68 °F) skal lading utføres som spesifisert
Lavtrykksakkumulator (A)	Ved driftstemperatur på 60– 70 °C (140– 158 °F) 17,5 bar (255 psi)
	Hvis trykket er under 11,5 bar (165 psi) ved driftstemperatur på 60– 70 °C (140– 158 °F) skal lading utføres som spesifisert

Punkt	Moment
Flensplugg	10 Nm (7 lbf ft)
Monteringskruser for beskyttelsesplate	120 Nm (89 lbf ft)

KONTROLL AV TRYKK I LAVTRYKKSAKKUMULATOR

 ADVARSEL	
 	HØYTRYKKSFARE Bruk kun nitrogen (N2) for lading av akkumulatører. Bruk av andre gasser kan føre til at akkumulatører eksploderer. Forsømmelse med å rette seg etter dette kan resultere i personskade eller død.

Inspiser trykket i lavtrykksakkumulatoren etter to uker.

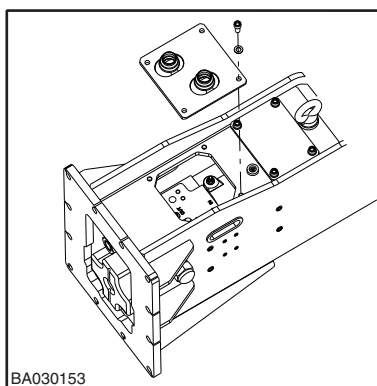
MERK: Hvis lavtrykksakkumulatoren må lades opp mer enn én gang i uken, skal du kontakte et autorisert verksted.

MERK: Hvis olje spruter ut fra akkumulatoren når du inspiserer den, skal du utføre service på hammeren på autorisert verksted.

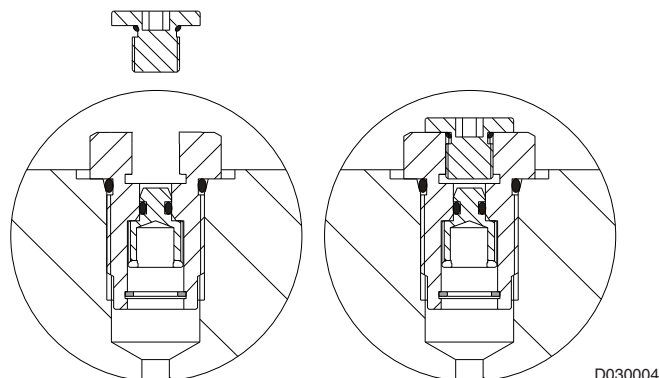
1. Plasser hammeren i horisontal stilling med lavtrykksakkumulatorens ladeende pekende opp.

Stempelet kan bevege seg uventet under inspeksjon. Kontroller at verktøyet er helt ute og at det ikke er personer eller utstyr nær enden av verktøyet.

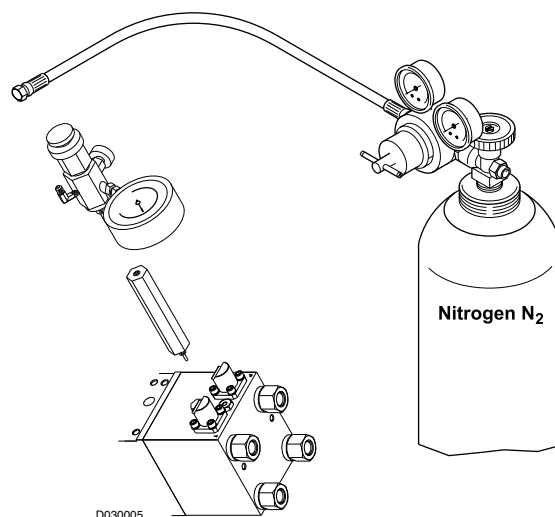
2. Fjern beskyttelsesplaten fra huset.



3. Fjern flenspluggen fra fyllingspluggen på hammeren med en unbrakonøkkel.



4. Sett hetten (B) på ladeenheten.
5. Trekk håndtaket (C) ut og la det stå i denne stillingen. Steng tømmeventilen (D) på ladeenheten ved å dreie knappen.
6. Stram ladeventilen til fyllingspluggen på hammeren fra (E). Hvis ladeventilen ikke passer lett på hammeren, kobler du først hammeren til den ene adapterenden (F) og deretter ladeventilen (E) til den andre adapterenden (G).

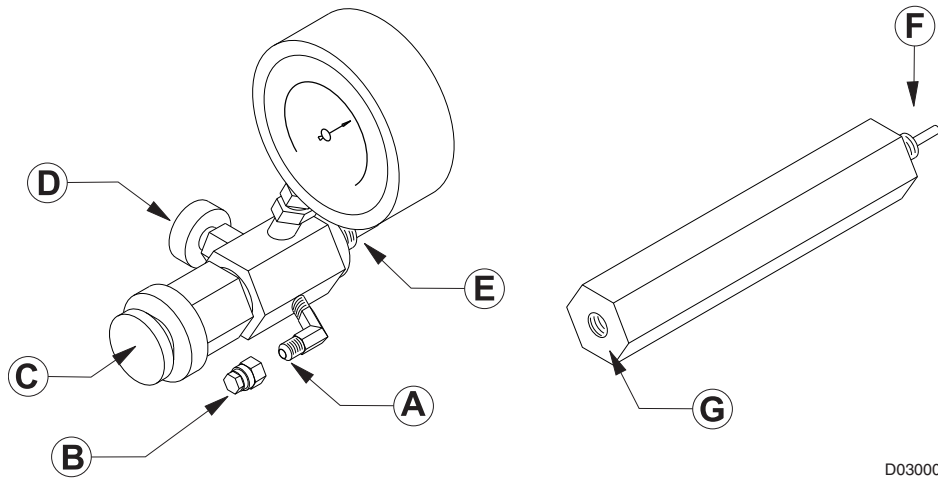


7. Skyv inn håndtaket (C) på ladeenheten. Hold øye med trykkmålingen på ladeenheten. Hvis trykket i akkumulatoren ikke er innenfor spesifikasjonene, skal den lades opp slik at det er korrekt.
8. Trekk ut håndtaket (C) på ladeenheten.
9. Åpne tømmeventilen (D) på ladeenheten ved å dreie knappen.
10. Fjern ladeenheten fra hammeren.
11. Monter flenspluggen på fyllingspluggen, og sørg for at det ikke kommer skitt inn i ventilen. Stram flenspluggen med en unbrakonøkkel til angitt tiltrekkingmoment.
12. Monter beskyttelsesplaten på huset og stram monteringskruene til det angitte tiltrekkingmomentet.

4. LADE OPP LAVTRYKKSAKKUMULATOREN

FORLADETRYKK I AKKUMULATOR

Se forladetrykket i tabellen ved inspeksjon av trykk i lavtrykksakkumulator.



Punkt	Moment
Flensplugg	10 Nm (7 lbf ft)

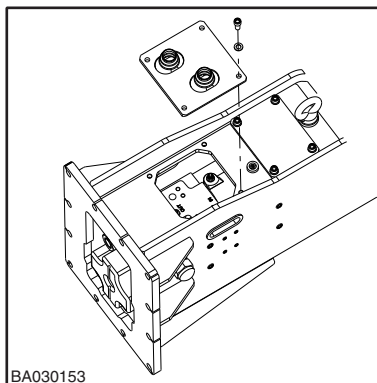
LADE OPP LAVTRYKKSAKKUMULATOREN

 ADVARSEL	
 	<p>HØYTRYKKSFARE</p> <p>Bruk kun nitrogen (N2) for lading av akkumulatore. Bruk av andre gasser kan føre til at akkumulatore eksploderer. Forsømmelse med å rette seg etter dette kan resultere i personskade eller død.</p>

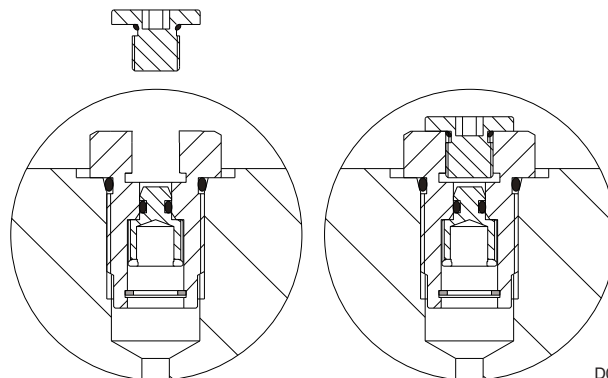
1. Plasser hammeren i horisontal stilling med lavtrykksakkumulatorens ladeende pekende opp.

Stempelet kan bevege seg uventet under lading. Kontroller at verktøyet er helt ute og at det ikke er personer eller utstyr nær enden av verktøyet.

2. Fjern beskyttelsesplaten fra huset.

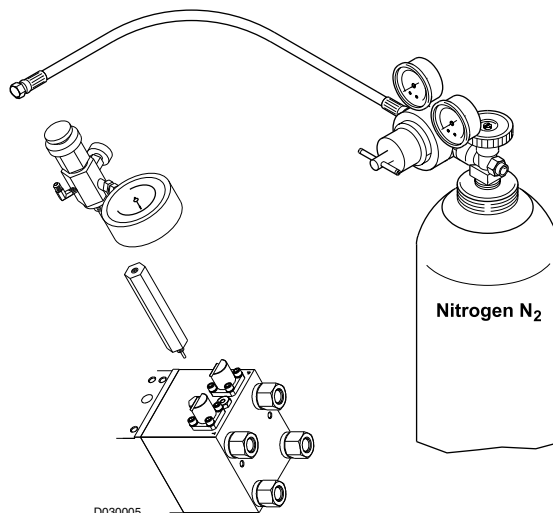


3. Fjern flenspluggen fra fyllingspluggen på hammeren med en unbrakonøkkel.



4. Trekk håndtaket (C) ut og la det stå i denne stillingen, hvis ikke vil det lekke gass ut av akkumulatoren. Åpne tømmeventilen (D) på ladeenheten ved å dreie knappen.

5. Stram ladeventilen til fyllingspluggen på hammeren fra (E). Hvis ladeventilen ikke passer lett på hammeren, kobler du først hammeren til den ene adapterenden (F) og deretter ladeventilen (E) til den andre adapterenden (G).



6. Fjern hetten (B) fra ladeenheten.
7. Koble slangen fra nitrogengassflasken til ladeenheten ved (A).
8. Åpne forsiktig ventilen på nitrogengassflasken og juster gassflyten til et minimum.

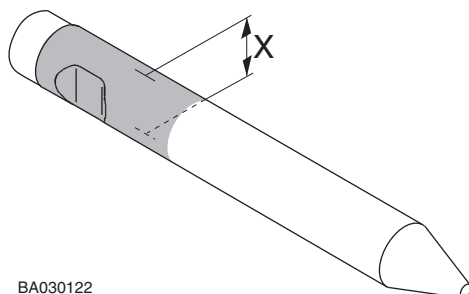
VARSEL: Rask åpning av ventilen på nitrogengassflasken kan ødelegge tetningene i hammeren.

Rask åpning eller overlading kan også skade måleren på ladeenheten.

9. Lukk tappeventilen (D), og skyv inn håndtaket (C) på ladeenheten. Lad akkumulatoren til 2–3 bar (30–45 psi) over det spesifiserte ladetrykket. Hold øye med trykkmålingen på ladeenheten. **Steng nitrogenflaskeventilen.**
10. Vent ti minutter for å la nitrogengasstrykket stabiliseres i akkumulatoren. Ta kontakt med et autorisert serviceverksted dersom gasstrykket ikke stabiliseres.
11. Juster trykket i akkumulatoren til korrekt stilling ved å forsiktig åpne tømmeventilen (D).
12. Når riktig trykknivå er nådd, stenger du tømmeventilen (D) og slipper håndtaket (C).
13. Slipp ut nitrogentrykket fra slangen ved å åpne tømmeventilen (D) på ladeenheten sakte.
14. Fjern ladeenheten fra hammeren.
15. Monter flenspluggen på fyllingspluggen, og sørg for at det ikke kommer skitt inn i ventilen. Stram flenspluggen med en unbrakonøkkel til det angitte tiltrekkingmomentet.
16. Monter beskyttelsesplaten på huset og stram monteringskruene til det angitte tiltrekkingmomentet.

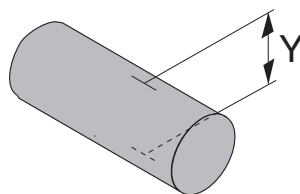
5. UTSKIFTING AV VERKTØY

SLITEGRENSER OG SMØREFETT FOR FJERNING AV VERKTØY



BA030122

Punkt	Slitasjebegrensning
Verktøydiameter (slitt)	148 mm (5,83 in)



BA030150

Punkt	Slitasjebegrensning
Festebolt for verktøy (slitt)	66 mm (2,60 in)

Punkt	Smøremiddel
Meisel og låsebolt	Hammerfett

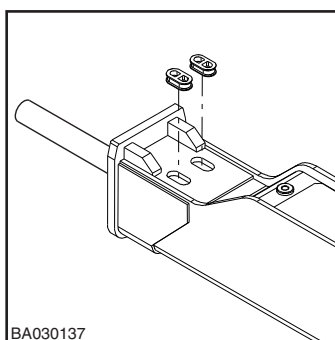
FJERN VERKTØYET**ADVARSEL!**

Det hydrauliske trykket inne i hammeren må alltid avlastes før verktøyet demonteres. Etter at hammeren har vært i drift må du vente i 10 minutter for at oljetrykket skal falle inne i hammeren.

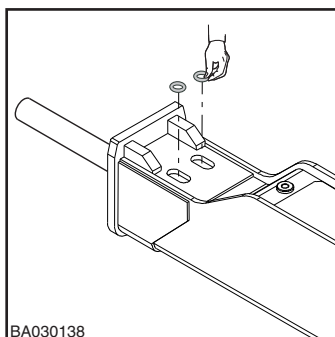
**ADVARSEL!**

Vær forsiktig når hammerverktøyet skal demonteres. Verktøyet kan være betydelig varmt etter å ha vært i drift. Bruk vernehansker når hammerverktøyet skal demonteres.

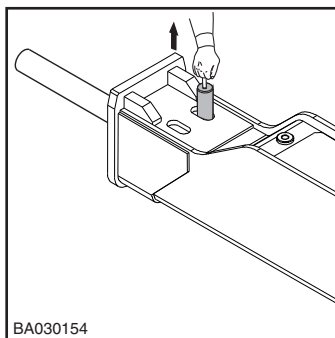
1. Plasser hammeren på flat mark.
2. Sett transmisjonen for bæremaskinen i nøytral stilling. Sørg for at parkeringsbremsen er koblet inn.
3. Stopp motoren.
4. Fjern pluggene fra hammerhuset.



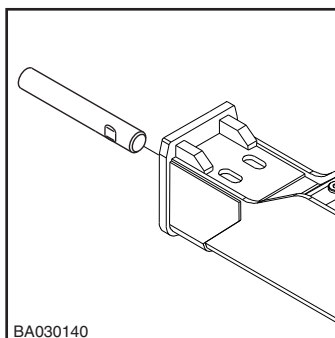
5. Fjern gummiringene fra det fremre hodet med en skrutrekker.



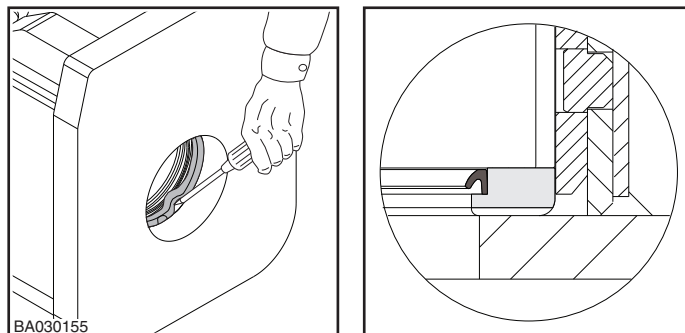
6. Fjern verktøyfesteboltene fra det fremre hodet med en M16-skrue.



7. Fjern verktøyet. Bruk vernehansker.

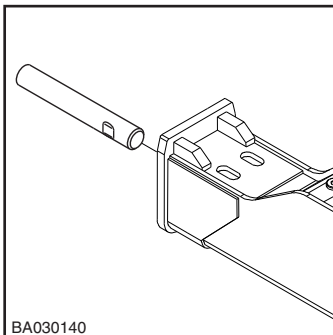


8. Hvis nødvendig, bruk en passende løfteanordning for å fjerne verktøyet. Se verktøyspesifikasjonene for å finne vekten på verktøyet. Se “Meiselspesifikasjoner” side 105.
9. Inspiser hammerverktøyet og den nedre verktøyforingen for slitasje.
10. Sjekk verktøytetningens tilstand. Skift ut om nødvendig.

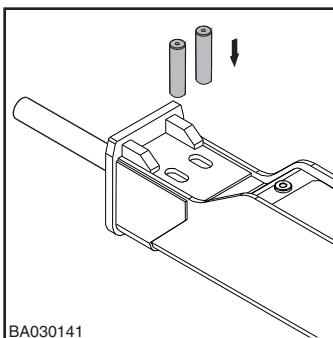


MONTERING AV VERKTØYET

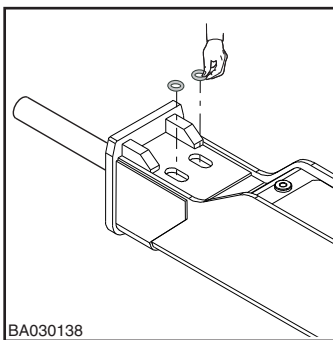
1. Rengjør verktøyet.
2. Ha fett på verktøyet.
3. Monter verktøyet.



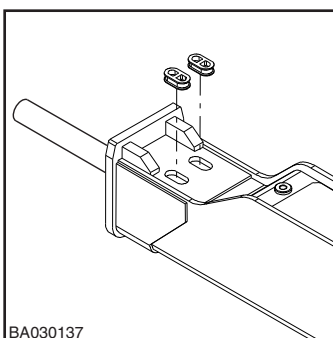
4. Ha fett på verktøyfesteboltene.
5. Monter verktøyfesteboltene.



6. Monter gummiringene.

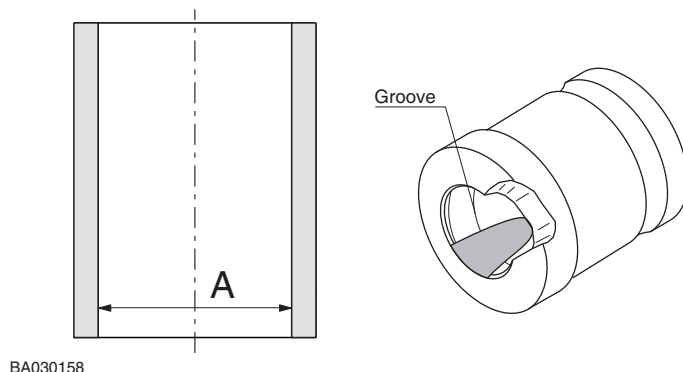


7. Monter pluggene på huset.



6. SKIFTE DEN NEDRE VERKTØYFORINGEN

SLITEGRENSER OG SMØRING FOR NEDRE FORING



Punkt	Slitasjebegrensning
Foringens indre diameter (Slitt)	153 mm (6,02 in)
Foring (slitt)	Smøresporet er slitt. Foringen må skiftes ut.
Punkt	Smøremiddel
Kontaktflater på underdel	Gjengefett

FJERNING OG MONTERING AV NEDRE VERKTØYFORING

Se spesifikasjonene om slitasjegrensene for de nedre verktøyforingene. Hvis du må skifte ut den nedre verktøyforingen, skal du se kontakte et autorisert serviceverksted.

7. FEILSØKING

7.1 HAMMEREN STARTER IKKE

TRYKK- OG RETURLINJEN STENGT

Sjekk om hurtigkoblingene i hammerlinjen virker som de skal. Åpne hammerlinjens kuleventil hvis den er stengt.

TRYKK- OG RETURLINJER ER MONTERT BAK FREM

Skift trykk- og returlinjer.

SMURNING MELLOM STEPEL OG KONTAKTFLATEN PÅ VERKTØYET

Ta av verktøyet, og tørk av overflødig fett.

HAMMERENS KONTROLLVENTIL ÅPNER SEG IKKE

Kontroller ventilen ved bruk av hammeren. Sjekk at trykklinjen pulserer (dette indikerer at kontrollventilen åpner seg). Hvis ventilen ikke virker, sjekk mekaniske forbindelser, styretrykk eller elektriske kontroller.

UTSLIPPSVENTILEN I DEN HYDRAULISKE KRETSEN ÅPNER SEG VED LAVT TRYKK. HAMMERENS ARBEIDSTRYKK ER IKKE HØYT NOK

Sjekk monteringen. Sjekk utslippsventilens arbeid. Juster utslippsventilen i den hydrauliske kretsen. Mål trykket i hammerens innløpslinje.

FOR STORT RETURTRYKK I RETURLINJEN

Sjekk monteringen. Kontroller størrelsen på returslange.

LEKKASJE SLIK AT TRYKKET IKKE VENDER TILBAKE TIL BÆREMASKINENS HYDRAULISKE KRETS

Sjekk monteringen. Sjekk pumpen og andre hydrauliske komponenter.

FEIL MED HAMMERVENTILENE

Utfør service av hammeren på et autorisert serviceverksted.

FOR HØYT FORLADETRYKK I STEPELAKKUMULATOREN

Sjekk forladetrykket og juster det. Hvis det spruter ut olje fra akkumulatoren, må du få utført service av hammeren på et autorisert serviceverksted.

FEIL PÅ STEPEL

Utfør service av hammeren på et autorisert serviceverksted.

7.2 HAMMEREN GÅR UJEVNT, MEN SLAGENE HAR FULL KRAFT

IKKE STOR NOK MATEKRAFT FRA GRAVEMASKINEN

Undersøk om riktige arbeidsmetoder benyttes.

UTSLIPPSVENTILEN I DEN HYDRAULISKE KRETSEN ÅPNER SEG VED LAVT TRYKK. HAMMERENS ARBEIDSTRYKK ER IKKE HØYT NOK

Sjekk monteringen. Sjekk utslippsventilens arbeid. Juster utslippsventilen i den hydrauliske kretsen. Mål trykket i hammerens innløpslinje.

FEIL MED HAMMERVENTILENE

Utfør service av hammeren på et autorisert serviceverksted.

7.3 HAMMEREN GÅR DÅRLIG, OG SLAGENE HAR INGEN KRAFT

ARBEIDSMETODEN ER IKKE KORREKT

Undersøk om riktige arbeidsmetoder benyttes.

UTSLIPPSVENTILEN I DEN HYDRAULISKE KRETSEN ÅPNER SEG VED LAVT TRYKK. HAMMERENS ARBEIDSTRYKK ER IKKE HØYT NOK

Sjekk monteringen. Sjekk utslippsventilens arbeid. Juster utslippsventilen i den hydrauliske kretsen. Mål trykket i hammerens innløpslinje.

FOR LAVT TRYKK I STEPELAKKUMULATOREN

Sjekk trykket og fyll stempelakkumulatoren med det korrekte trykket.

TRYKKTAP I AKKUMULATOR

Utfør service av hammeren på et autorisert serviceverksted.

FEIL MED HAMMERVENTILENE

Utfør service av hammeren på et autorisert serviceverksted.

7.4 SLAGHASTIGHETEN GÅR NEDOVER

OLJEN ER OVEROPPHETET (OVER 80 °C / 176 °F)

Undersøk om det er feil i oljekjølesystemet eller indre lekkasje i hammeren. Sjekk den hydrauliske kretsen på gravemaskinen. Kontroller slange størrelsen. Monter en ekstra oljekjøler.

FOR LAV VISKOSITET I HYDRAULIKKOLJEN

Sjekk hydraulikkoljen.

FOR STORT RETURTRYKK I RETURLINJEN

Sjekk monteringen. Kontroller størrelsen på returslange.

UTSLIPPSVENTILEN I DEN HYDRAULISKE KRETSEN ÅPNER SEG VED LAVT TRYKK. HAMMERENS ARBEIDSTRYKK ER IKKE HØYT NOK

Sjekk monteringen. Sjekk utslippsventilens arbeid. Juster utslippsventilen i den hydrauliske kretsen. Mål trykket i hammerens innløpslinje.

LEKKASJE SLIK AT TRYKKET IKKE VENDER TILBAKE TIL BÆREMASKINENS HYDRAULISKE KRETS

Sjekk monteringen.

TRYKKET I STEMPELAKKUMULATOREN ER FOR LAVT ELLER FOR HØYT

Sjekk trykket og fyll stempelakkumulatoren med det korrekte trykket.

TRYKKTAP I AKKUMULATOR

Utfør service av hammeren på et autorisert serviceverksted.

FEIL MED HAMMERVENTILENE

Utfør service av hammeren på et autorisert serviceverksted.

7.5 OLJEN OVEROPPHETES

BRUKSOMRÅDET PASSER IKKE FOR HAMMEREN

Bruk korrekte arbeidsmetoder.

BÆREMASKINENS OLJEKJØLER ER SKITTEN

Sjekk og rengjør oljekjøleren.

KJØLEKAPASITETEN TIL BÆREMASKINENS OLJEKJØLER ER FOR LITEN

Monter en ekstra oljekjøler.

UTSLIPPSVENTILEN I DEN HYDRAULISKE KRETSEN ÅPNER SEG VED LAVT TRYKK. HAMMERENS ARBEIDSTRYKK ER IKKE HØYT NOK

Sjekk monteringen. Sjekk utslippsventilens arbeid. Juster utslippsventilen i den hydrauliske kretsen. Mål trykket i hammerens innløpslinje.

FOR LAV VISKOSITET I HYDRAULIKKOLJEN

Sjekk hydraulikkoljen.

LEKKASJE SLIK AT TRYKKET IKKE VENDER TILBAKE TIL BÆREMASKINENS HYDRAULISKE KRETS

Sjekk monteringen. Sjekk pumpen og andre hydrauliske komponenter.

INDRE OLJELEKKASJE I HAMMEREN

Utfør service av hammeren på et autorisert serviceverksted.

FOR STORT RETURTRYKK I RETURLINJEN

Sjekk monteringen.

7.6 GJENTATTE VERKTØYFEIL

BRUKSOMRÅDET PASSER IKKE FOR HAMMEREN

Bruk korrekte arbeidsmetoder.

RØFFE DRIFSMETODER

Bruk korrekte arbeidsmetoder.

VERKTØYET FÅR IKKE NOK SMØREMIDDEL

Bruk korrekte arbeidsmetoder.

VERKTØYET ER FOR LANGT

Bruk kortest mulig verktøy. Bruk korrekte arbeidsmetoder.

RASK SLITASJE PÅ VERKTØY

Bruk korrekte arbeidsmetoder.

7.7 PROBLEMER MED AUTOMATISK SMØRINGSSYSTEM

ØVRE ELLER NEDRE FORING FÅR IKKE NOK SMØRING

- Kalde forhold. Smør med fett ved å bruke fettpistol på fettniplene.
- Justeringen av doseringsenheten passer ikke til bruken. Juster doseringsenheten. Se “Justering av dosen” side 75.
- Blokkering i smøresystemet. Den lokale forhandleren kan gi ytterligere opplysninger.

ØVRE ELLER NEDRE FORING FÅR FOR MYE SMØRING

- Justeringen av doseringsenheten passer ikke til bruken. Juster doseringsenheten. Se “Justering av dosen” side 75.
- Lekkasje i doseringsmodulen. Skift ut doseringsenheten. Den lokale forhandleren kan gi ytterligere opplysninger.

VERKTØYET FÅR IKKE NOE SMØREMIDDELL

- Fett patron er tom eller skadet. Bytt smørepatron. Se “Utskifting av fettpatronen” side 74.
- Doseringsmodulen er defekt. Skift ut doseringsenheten. Den lokale forhandleren kan gi ytterligere opplysninger.
- Lekkasje i smørefettslangen eller trykkslangen. Inspiser slangene og bytt dem ved behov.
- Fett- og trykkslanger er montert bakover. Bytt om på slangene.
- For å fortsette feilsøkingen, må du koble fettslangen fra hammerventilkroppen og bruke hammeren. Etter 10 minutters drift kontrollerer du om det kommer fett ut av slangen.

SMØRESYSTEMET FUNGERER (NÅR FETTSLANGEN ER KOBLET FRA)

- Lekkasje i hammerens smørekanal. Få utført service på hammeren på et autorisert Rammer-serviceverksted.
- Hammerens smørekanal er blokkert. Få utført service på hammeren på et autorisert Rammer-serviceverksted.

SMØRESYSTEMET FUNGERER IKKE (NÅR FETTSLANGEN ER KOBLET FRA)

- Fjern smøreenheten fra hammeren og lever den til service hos et autorisert Rammer-serviceverksted.

7.8 YTTERLIGERE HJELP**TA KONTAKT MED DIN FORHANDLER**

Hvis du behøver ytterligere hjelp, ha følgende informasjon klar når du ringer forhandleren:

- Modell og serienummer
- Arbeidstimer og servicehistorikk
- Bærermodell
- Montering: Oljestrøm, arbeidstrykk og returlinjetrykk dersom det er opplyst om
- Bruksområde
- Har produktet fungert normalt tidligere?

SPESIFIKASJONER

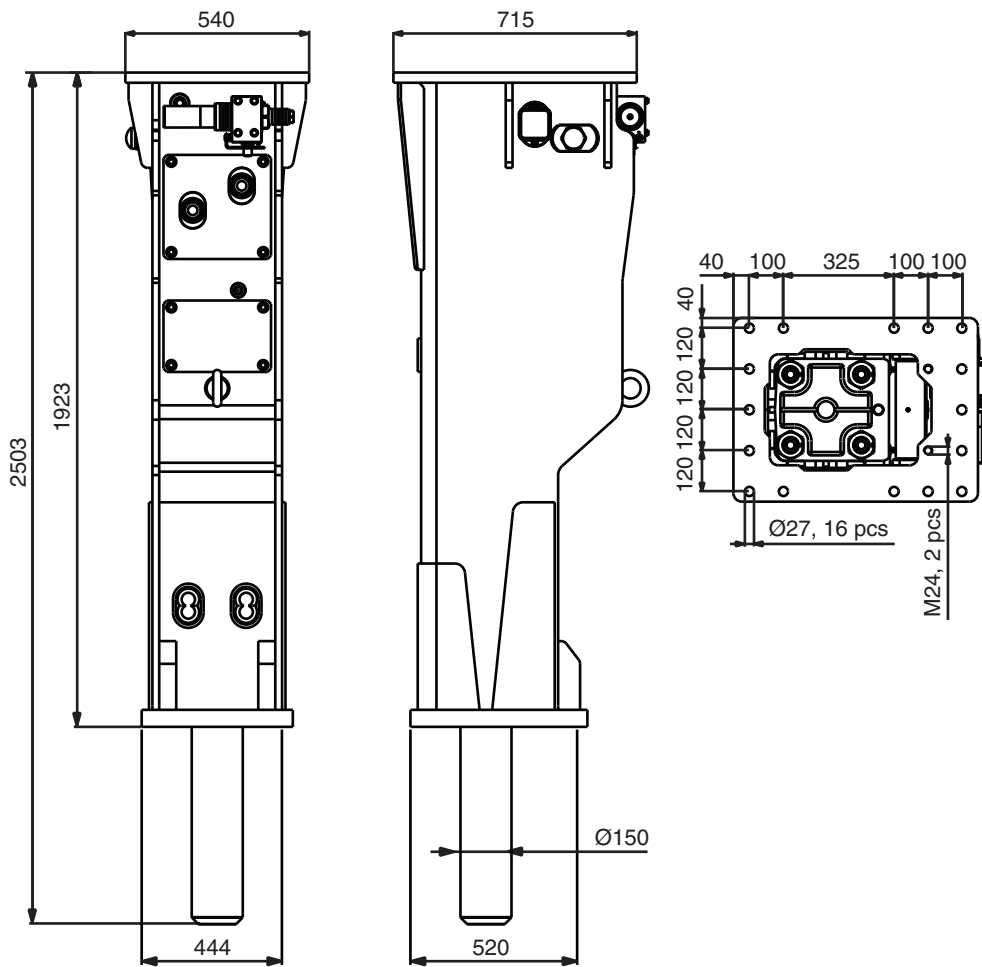
1. HAMMERSPESIFIKASJONER

1.1 TEKNISKE SPESIFIKASJONER

Beskrivelse	Spesifikasjon ^a
Minimum arbeidsvekt ^b	2480 kg (5470 lb)
Hammerens vekt	2060 kg (4540 lb)
Slagfrekvens ^c	400 til 700 bpm
Arbeidstrykk	160– 180 bar (2320– 2610 psi)
Min. utslippstrykk ^d	210 bar (3045 psi)
Maks. utslippstrykk	230 bar (3335 psi)
Oljegjennomstrømning	150 ... 200 l/min (39,6– 52,8 gal/min)
Lavtrykksakkumulator, maks. ladetrykk ^e	15 bar (220 psi)
Lavtrykksakkumulator, min. ladetrykk ^f	10 bar (145 psi)
Høytrykksakkumulator, ladetrykk	40 bar (580 psi)
Maks. returtrykk	10 bar (145 psi)
Inngangseffekt, maks.	60 kW (80 hk)
Verktøydiameter	150 mm (5,91 tommer)
Trykkslangetilkobling (P), i powercell	SAE 6000 psi 1 1/4
Trykkslangetilkobling (P), i slange	ORFS ISO8434-3 (1 11/16-12 UN)
Returslangetilkobling (T), i powercell	SAE 6000 psi 1 1/4
Returslangetilkobling (T), i slange	ORFS ISO8434-3 (1 11/16-12 UN)
Trykkslanges min. indre diameter	26 mm (1,02 in)
Returslanges min. indre diameter	32 mm (1,26 in)
Optimal oljetemperatur	40 ... 60 °C (104... 140 °F)
Tillatt oljetemperaturområde	-20 ... 80 °C (-4... 176 °F)
Optimal oljeviskositet ved driftstemperatur	30 ... 60 cSt
Tillatt oljeviskositetsområde	20 ... 1000 cSt
Bæerverekt ^g	27 ... 40 t (59500– 88200 lb)
Målt støynivå (Direktiv 2000/14/EC)	118 dB
Garantert støynivå (Direktiv 2000/14/EC)	122 dB

- a. Spesifikasjoner er gjenstand for endringer uten forvarsel
b. Inkludert hammer, standard verktøy og standard brakett.
c. Avhengig av hydrauliske parametere (oljestrom og trykk)
d. Arbeidstrykk + 50 bar.
e. Ved romtemperatur på 20 °C (68 °F)
f. Ved romtemperatur på 20 °C (68 °F)
g. Sjekk bæremaskinens løftekapasitet, spesielt med monteringsbrakett!

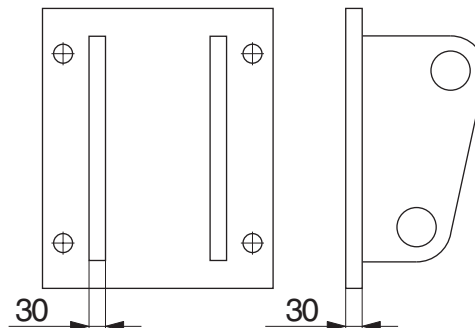
1.2 HOVEDDIMENSJONER:



BA040064

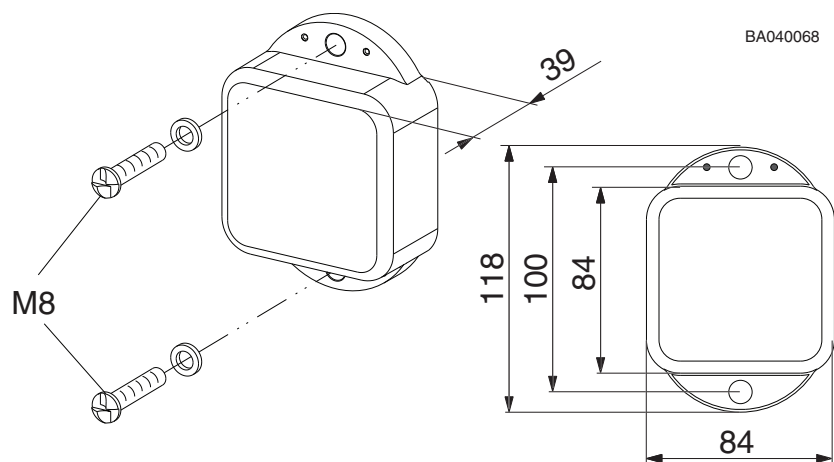
1.3 MONTERINGSBRAKETT

Recommended minimum plate thickness is 30 mm.
 After welding check flatness of the plate and mill surface as needed.
 Maximum acceptable deviation from flatness is 1 mm.



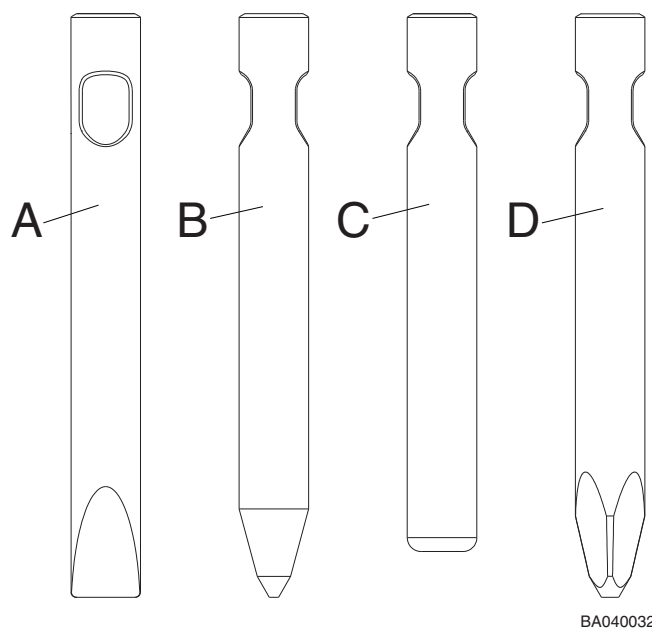
BA040024

1.4 TEKNISKE SPESIFIKASJONER FOR RD3



Punkt	Spesifikasjon
Batteritype	Primært litium, 7,8 Ah, innebygd, innkapslet
Temperatur, drift	-20 ... 85 °C (-4... 185 °F)
Temperatur, oppbevaring	-40 ... 85 °C (-40... 185 °F)
Antenne, GPS	Intern
Antenne, 3G/GSM	Intern
IP-klassifisering	IP69k
ADR	UN3091
Litiuminnhold	2 gram

2. MEISELSPEKIFIKASJONER



Meisel	Delenr.	Lengde	Vekt	Diameter
Meisel (A)	BV1101	1260 mm (49,61 in)	159 kg (350 lb)	150 mm (5,91 tommer)
Pikspett (B)	BV1103	1260 mm (49,61 in)	154 kg (340 lb)	150 mm (5,91 tommer)
Stumpt verktøy (C)	BV1104	1160 mm (45,67 in)	156 kg (340 lb)	150 mm (5,91 tommer)
Pyramide (D)	BV1103K3	1260 mm (49,61 in)	157 kg (350 lb)	150 mm (5,91 tommer)

3. SAMSVAR

3.1 TEKSTINNHOLDET AV EU SAMSVARSERKLÆRING:

Original

EU-SAMSVARSERKLÆRING

(2006/42/EC, Tillegg II.1, sub A, direktiv 2000/14/EC)

Produsent: Sandvik Mining and Construction Oy, Breakers Lahti

Adresse: Taivalkatu 8, FI-15170 Lahti, Finland

Vi erklærer med dette at Rammer hydrauliske hammer

type: **R35P**

- oppfyller bestemmelsene i maskindirektivet (2006/42/EC)
- oppfyller bestemmelsene i Støydirektivet (Noise Directive) (Direktiv 2000/14/EC)

Prosedyren som brukes for Samsvarsvurdering for støydirektiv (Noise Directive Conformity Assessment) er «Intern kontroll av produksjonen (Tillegg V) (Internal control of production (Annex V))»

Type	S/N	Målt lydeffektnivå: LWA [dB]	Garantert lydeffektnivå: LWA [dB]
R35P	35PA	118	122

- **Og følgende (deler/klausuler av) standarder er brukt:**

EN ISO 12100 – Maskinsikkerhet, Hovedprinsipper for konstruksjon, Risikovurdering og risikoreduksjon

DNV GL-sertifisert kvalitetsstyringssystem i henhold til ISO 9001, konstruksjon og produksjon av produktet

Tekniske data og samsvarsvurdering for produksjon

N.N., Director R&D/E, har fullmakt til å sette sammen tekniske data og bekrefter at produktet oppfyller nødvendige krav til helse og arbeidssikkerhet.

M.M., Director Supply, bekrefter at produsert maskin er i samsvar med de tekniske dataene.

N.N. og M.M. har fullmakt til å sette opp denne samsvarserklæringen.

Sted: Taivalkatu 8, FI-15170 Lahti, Finland

Dato: dd.mm.åååå

Signert: N.N.

Director R&D/E

Signert: M.M.

Director Supply

3.2 RD3 OG DATAVERN

Viktig merknad: Denne R35P

Heretter kalt «produktet», er utstyrt med en enhet for ekstern overvåkingstjeneste som samler inn posisjonsdata og bruksdata for produktet (inkludert ekstern maskinvare og programvare for overvåking som er installert, tilkoblet og aktivert av Sandvik på fabrikken eller på annen måte). For at Sandvik skal (i) kunne tilby deg og Sandviks distributør/del distributor(er) involvert i salg av produktet («distributører») med tilgang til produktdata via en nettadministrert (eller lignende) abonnementsstjeneste mottatt etter at du har godtatt www.mybreakersfleet.rocktechnology.sandvik/ nettportalens vilkår («Equipment Monitoring Service»); og (ii) å samle inn informasjon fra produktet for å overvåke ytelsen, påliteligheten og for å spore produktets driftseffektivitet samt utvikle dataene. Sandvik forbeholder seg retten til å anonymisere og/eller aggregere alle data som opprettes, genereres, utledes eller produseres av Sandvik i tjenesten for overvåking av utstyr eller på annen måte skapes gjennom bruken av tjenesten for overvåking av utstyr. Slike data skal aldri inneholde personopplysninger med betydning gitt i forordning om generell databeskyttelse ((EU) 2016/679), til et nytt sett med data. Ved å bruke produktet samtykker du og samtykker i at Sandvik kan generere, samle inn, registrere, laste opp, lagre, analysere og behandle standard bransjeinformasjon og data knyttet til produktets aktivitet og tilstand, inkludert, men ikke begrenset til, lokalisering, motor, slagverk og /eller sendetimer. Du samtykker i og bekrefter at Sandvik kan bruke og videreformidle slike opplysninger til tilknyttede selskaper eller andre medlemmer i Sandvik Group. Forhandlerne og tredjepartene leverer tjenester til Sandvik Group for å optimalisere planen for sine tjenester og leveranser av deler og for å forbedre kundestøtten og/eller for interne formål, inkludert, men ikke begrenset til, produktutvikling, forretnings- og markedsanalyser og forbedring av produktenes ytelse og tilgjengelighet. Dersom du ønsker å trekke tilbake ditt samtykke til å samle inn, lagre og behandle slike data, ber du Sandvik skriftlig om å stoppe innsamlingen og behandlingen av slike data. En separat tre (3) måneders forhåndsvarsel er nødvendig per enhet av produktet og skal angi minst (i) serienummeret til produktet og (ii) sluttdatoen for ditt samtykke. Vær oppmerksom på at hvis du bestemmer deg for å trekke tilbake ditt samtykke, kan det påvirke gyldigheten av avtalene i forbindelse med produktet og føre til at en avtale opphører i henhold til avtalens vilkår og betingelser (inkludert, men ikke begrenset til, vedlikeholdsavtaler og utvidede garantiavtaler). Hvis du ønsker mer informasjon eller vil overvåke produktet, kan du gå til følgende nettside: <https://sam.rockprocessing.sandvik/>.

3.3 TEKSTINNHOLDET AV UK SAMSVARSERKLÆRING:

SAMSVARSERKLÆRING FOR STORBRITANNIA

Original

Produsent: Sandvik Mining and Construction Oy, Breakers Lahti

Adresse: Taivalkatu 8, FI-15170 Lahti, Finland

Vi erklærer med dette at Rammer hydrauliske hammer

type: **R35P**

- er i samsvar med de relevante bestemmelsene i forskrift 2008 nr. 1597 om levering av maskiner (sikkerhet), med endringer
- er i samsvar med alle relevante bestemmelser om støyutslipp i miljøet fra utstyr til bruk utendørs, forskrift 2001 nr. 1701, med endringer:

Type	S/N	Målt lydeffektnivå: LWA [dB]	Garantert lydeffektnivå: LWA [dB]
R35P	35PA	118	122

- **Og følgende (deler/klausuler av) standarder er brukt:**

EN ISO 12100 – Maskinsikkerhet, Hovedprinsipper for konstruksjon, Risikovurdering og risikoreduksjon

DNV GL-sertifisert kvalitetsstyringssystem i henhold til ISO 9001, konstruksjon og produksjon av produktet

Tekniske data og samsvarsvurdering for produksjon

N.N., Director R&D/E, har fullmakt til å sette sammen tekniske data, og bekrefter at produktet oppfyller nødvendige krav til helse og arbeidssikkerhet.

M.M., Director Operations bekrefter at produsert maskin er i samsvar med de tekniske dataene.

N.N. og M.M. har fullmakt til å sette opp denne samsvarserklæringen.

Sted: Taivalkatu 8, FI-15170 Lahti, Finland

Dato: dd.mm.åååå

Signert: N.N.

Director R&D/E

Signert: M.M.

Director Operations



Sandvik Mining and Construction Oy, Breakers Lahti
Taivalkatu 8, P.O. Box 165, FI-15101 Lahti, Finland
Phone Int. +358 205 44 151, Telefax Int. +358 205 44 150
www.rammer.com