

Traducción de las instrucciones originales

SPA 9/22

**MANUAL DEL OPERARIO**

**OMRPV03S,RPV07S,RPV14S,RPV22S,RPV30S,  
RPV40SSPA.922**

**Rammer®**

**PULVERIZADOR**

**RAMMER RPV03S, RPV07S, RPV14S, RPV22S,  
RPV30S, RPV40S**

**R A M M E R H I T S H A R D E R**

<b>FUNCIONAMIENTO.....</b>	<b>3</b>		
1. Introducción .....	4		
Este manual.....	4		
Información importante de seguridad.....	5		
Garantía.....	6		
Pedidos de recambios .....	6		
2. Números del producto o equipo .....	7		
Identificación del producto.....	7		
3. Introducción al producto.....	9		
Información general .....	9		
Desembalaje .....	9		
Instrucciones de izado.....	9		
Piezas principales .....	13		
4. Instrucciones de seguridad			
y medioambientales .....	14		
Seguridad en general.....	14		
Instrucciones de seguridad .....	15		
Política de reciclaje y protección			
medioambiental.....	25		
5. Funcionamiento.....	26		
Instrucciones de funcionamiento .....	26		
Uso diario .....	28		
Acoplamiento y desacoplamiento			
del producto .....	35		
Desplazamiento.....	38		
Condiciones especiales de uso .....	38		
Almacenamiento .....	39		
<b>LUBRICACIÓN.....</b>	<b>41</b>		
1. Engrase .....	42		
Grasas recomendadas .....	42		
Puntos de engrase .....	43		
2. Aceite hidráulico de la portadora .....	44		
Requisitos del aceite hidráulico .....	44		
Enfriador del aceite .....	47		
Filtro de aceite.....	47		
<b>MANTENIMIENTO.....</b>	<b>49</b>		
1. Mantenimiento habitual .....	50		
Información general .....	50		
Inspección y mantenimiento			
por parte del operador.....	51		
Inspección y mantenimiento			
por parte del distribuidor.....	52		
Intervalos de mantenimiento			
en trabajos especiales .....	53		
Otros procedimientos de mantenimiento ..	53		
2. Cómo invertir y cambiar las hojas de corte. 54			
Límites de desgaste, ajustes y torsión			
de las hojas de corte .....	54		
Cómo invertir y cambiar las hojas de corte			
55			
3. Cambio de los dientes .....	57		
Aprietes para los tornillos de los dientes ..	57		
Cambio de un diente .....	58		
4. Cómo sustituir la placa del aplastador ....	59		
		Cómo ajustar la torsión de la placa .....	59
		Cómo quitar la placa del aplastador.....	60
5. Solución de problemas.....	61		
El producto no tritura.....	61		
El producto no corta.....	61		
La mandíbula no se mueve .....	61		
Movimiento excesivo.....	62		
Fuga de aceite .....	62		
Ayuda adicional.....	62		
<b>ESPECIFICACIONES.....</b>	<b>63</b>		
1. Especificaciones del producto .....	64		
Especificaciones técnicas RPV03S .....	64		
Dimensiones principales RPV03S.....	65		
Especificaciones técnicas RPV07S .....	66		
Dimensiones principales RPV07S.....	67		
Especificaciones técnicas RPV14S .....	68		
Dimensiones principales RPV14S.....	69		
Especificaciones técnicas RPV22S .....	70		
Dimensiones principales			
RPV22S ACTUALIZADAS .....	71		
Dimensiones principales,			
RPV22S ORIGINAL.....	71		
Especificaciones técnicas RPV30S .....	72		
Dimensiones principales			
RPV30S ACTUALIZADAS .....	73		
Dimensiones principales,			
RPV30S ORIGINAL.....	73		
Especificaciones técnicas RPV40S .....	74		
Dimensiones principales			
RPV40S ACTUALIZADAS .....	75		
Dimensiones principales,			
RPV40S ORIGINAL.....	75		
2. Declaración CE de Conformidad.....	76		

---

# **FUNCIONAMIENTO**

---

# 1. INTRODUCCIÓN

## 1.1 ESTE MANUAL

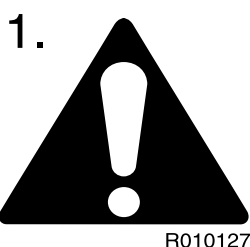
Este manual está organizado para proporcionarle una buena comprensión del producto y su funcionamiento. También contiene información sobre su mantenimiento y sus especificaciones técnicas. Antes de instalar, operar o realizar el mantenimiento del producto debe leer atentamente este manual.

Las unidades de medida en este manual son métricas. Los pesos, por ejemplo, se dan en kilogramos (kg). En algunos casos, se indica otra unidad entre paréntesis (). Por ejemplo, 28 litros (7,4 US gal).

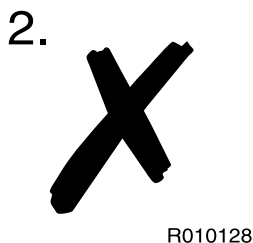
Las especificaciones y diseños que aparecen en este manual están sujetos a cambio sin notificación previa.

### SÍMBOLOS UTILIZADOS EN ESTE MANUAL

El siguiente símbolo indica mensajes importantes de seguridad en este manual. Lea atentamente el mensaje que sigue al símbolo. Si no cumple la advertencia de seguridad que allí se le indica podría lesionarse y lesionar a los demás, además de poder causar daños en el producto. Consulte la figura 1.

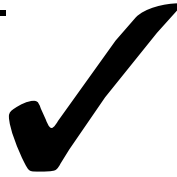


Este símbolo indica una acción prohibida o una ubicación peligrosa. Si no cumple la advertencia de seguridad que allí se le indica podría lesionarse y lesionar a los demás, además de poder causar daños en el producto. Consulte la figura 2.



Este símbolo representa una acción correcta y recomendada. Consulte la figura 3.

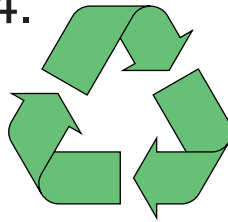
3.



R010126

Este símbolo identifica los materiales reciclables. Consulte la figura 4.

4.



R010265

## 1.2 INFORMACIÓN IMPORTANTE DE SEGURIDAD

Puede encontrar las precauciones básicas de seguridad en la sección “Seguridad” de este manual y en las instrucciones cuando haya peligro. Estas advertencias en la guía y en las pegatinas de la máquina se identifican por un símbolo de advertencia.

Para utilizar el producto correctamente es necesario que sea un operador competente con la máquina portadora. No lo use ni instale si no puede o no sabe operar la portadora. El producto es una herramienta potente. Utilizado sin el debido cuidado, puede producir daños y lesiones.

No se precipite al usar el producto cuando esté aprendiendo. Tómese su tiempo y lo más importante, hágalo con prudencia. No suponga nada. Si hay algo que no entiende, pregunte a su representante.

Una operación, lubricación o mantenimiento inadecuado del producto puede ser peligroso y puede causar daños.

No utilice el producto hasta que no esté seguro que ha entendido todas las instrucciones que se explican en el manual.

No realice ninguna lubricación ni mantenimiento en el producto hasta que haya leído y entendido las instrucciones de este manual.

---

## 1.3 GARANTÍA

---

Junto con el producto, proporcionamos a nuestros clientes una garantía independiente donde se exponen las condiciones de la garantía de exportación. Compruebe siempre que ha recibido correctamente su garantía con el producto. Si no es así, contacte con su representante inmediatamente.

### CARTA DE REGISTRO DE GARANTÍA

Después de que el representante haya inspeccionado la instalación se rellenará la carta de registro de garantía y se mandará una copia al fabricante. Esta carta es muy importante porque no se tramitan reclamaciones sin ella. Asegúrese que tiene una copia una vez realizada la inspección de la instalación y que está rellena correctamente.

### INSPECCIÓN DE LA INSTALACIÓN

La inspección de la instalación se debe realizar después de que el producto esté instalado en la máquina portadora. Durante la inspección de la instalación se comprueban ciertas características (presión de operación, caudal de aceite, etc.) para verificar que se encuentran dentro de los márgenes que fijan las especificaciones. Véase “Especificaciones del producto” pág. 64.

---

## 1.4 PEDIDOS DE RECAMBIOS

---

Si necesita piezas de recambio o algún tipo de información relacionada con el mantenimiento de su producto, contacte con su representante. Pedidos precisos aseguran entregas rápidas.

Información necesaria:

- Nombre del cliente, persona de contacto
- Número de pedido (si disponible)
- Dirección de entrega
- Forma de entrega (correo aéreo, etc.)
- Fecha de entrega solicitada
- Dirección para la factura
- Modelo y número de serie del equipo
- Nombre, número y cantidad de piezas de recambio solicitadas

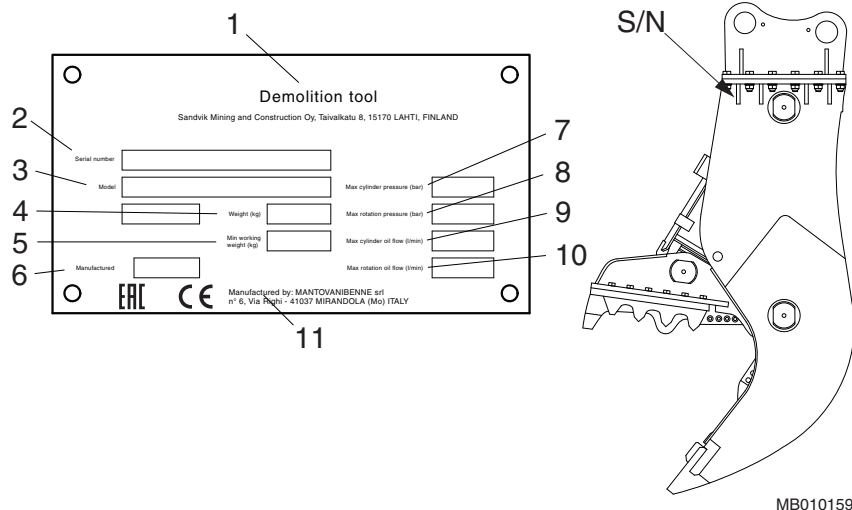
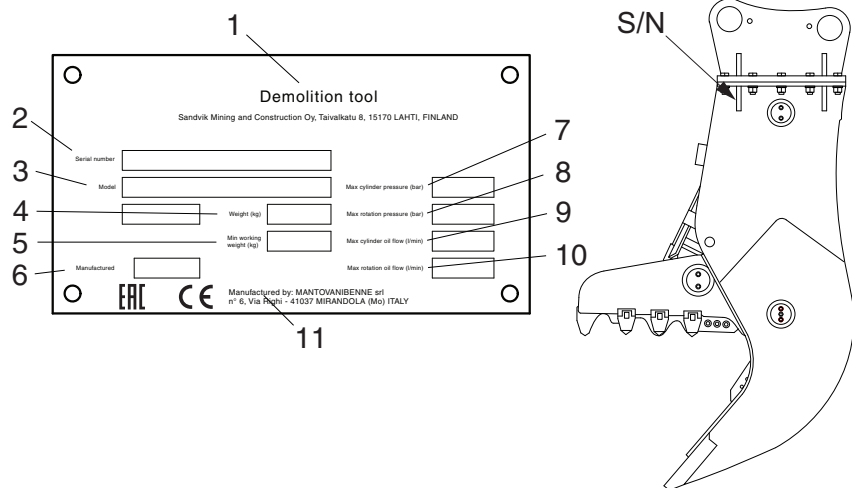
## 2. NÚMEROS DEL PRODUCTO O EQUIPO

### 2.1 IDENTIFICACIÓN DEL PRODUCTO

El número de serie del producto va estampado en el cuerpo del producto. Tanto el modelo como el número de serie están en la placa identificativa del producto.

Es importante hacer referencia al número de serie del producto cuando haga reparaciones o pida recambios. La identificación del número de serie es el único modo de mantener e identificar adecuadamente las piezas de un equipo específico.

Consulte en la siguiente figura la ubicación del número de serie en el modelo de su producto.



**CONTENIDO DE LA PLACA IDENTIFICATIVA DEL PRODUCTO**

1	Herramienta de demolición
2	Número de serie
3	Modelo
4	Peso (kg)
5	Peso en servicio mínimo (kg)
6	Fabricado
7	Presión del cilindro máx. (bar)
8	Presión de rotación máx. (bar)
9	Flujo de aceite del cilindro máx. (l/min)
10	Flujo de aceite de rotación máximo (l/min)
11	Fabricado por



## 3. INTRODUCCIÓN AL PRODUCTO

### 3.1 INFORMACIÓN GENERAL

El producto es un pulverizador hidráulico. Se puede utilizar en cualquier máquina portadora que reúna los requisitos de instalación hidráulicos y mecánicos necesarios.

### 3.2 DESEMBALAJE

Retire todas las bandas de acero del embalaje. Abra el paquete y retire todos los plásticos que cubren al producto. Recicle adecuadamente los materiales del embalaje (acero, plástico, madera).

Compruebe que el producto está en buen estado y que no está visiblemente dañado. Compruebe que todas las piezas y accesorios que ha solicitado están incluidos con el producto. Su distribuidor local puede suministrarle kits de instalación, incluidas mangueras y soportes de montaje.

### 3.3 INSTRUCCIONES DE IZADO

Utilice un elevador para levantar componentes que pesen 23 kg (51 lb) o más para evitar lesiones a la espalda. Asegúrese que todas las cadenas, ganchos, eslingas, etc., están en buen estado y en la correcta capacidad. Asegúrese que los ganchos están colocados correctamente. No cargue lateralmente el cáncamo de izado durante una operación de izado.

#### PUNTOS DE ELEVACIÓN PROPORCIONADOS

Los puntos de izado situados en la estructura del producto deben utilizarse únicamente para elevar o manipular el producto. El cálculo de la capacidad de izado está basado en el peso operativo del producto, incluyendo el soporte de montaje de tamaño medio.



**¡Advertencia! Para evitar que caigan objetos, no utilice el producto con el fin de elevar otros productos. Los puntos de izado situados en la estructura del producto deben utilizarse únicamente para elevar o manipular el producto.**

El peso total máximo permitido se muestra en la placa identificativa del producto y en la hoja de especificaciones. Véase “Especificaciones del producto” pág. 64. Si el peso excede el peso total permitido máximo que aparece en la placa identificativa y en la página de especificaciones, necesitará utilizar otros puntos de elevación u otro método no proporcionados originalmente con el producto.

Los demás orificios roscados del producto están destinados a la manipulación de piezas individuales solamente. No levante el conjunto completo utilizando esos orificios roscados. Para manipular las piezas, vea la documentación del taller del producto para los métodos y adaptadores de elevación adecuados.

### TORNILLOS DEL CÁNCAMO

Si se utilizan tornillos del cáncamo, deben apretarse completamente. Los cáncamos deben utilizarse cuando los tornillos están bien apretados en la estructura.



**Si no se apretasen suficientemente los tornillos antes de permitir la presión de la carga sobre el gancho de elevación, este podría romperse y la carga podría caer libremente del producto.**

Si utiliza herramientas mecánicas para apretar, asegúrese de no forzar demasiado la emangadura. Antes de levantar la carga, asegúrese que la cuerda y/o el gancho estén estirados.

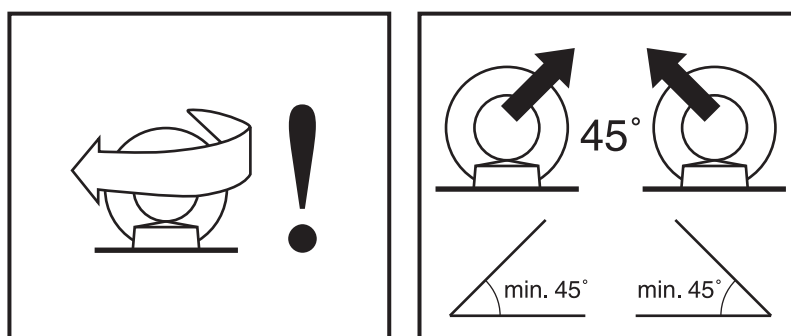
Cuando se usan dos puntos de izado, la capacidad de carga que se puede elevar depende el ángulo de las cadenas de elevación. El ángulo no debe ser menor de 45°, tal como se puede apreciar en la figura. Cuando se aprietan los ganchos de elevación, sus dos anillos deben estar alineados.

El cálculo de la capacidad de carga se aplica a las temperaturas entre -10 °C (14 °F) y 40 °C (104 °F).

Antes de volver a utilizar los ganchos de elevación, debe asegurarse que no existan daños superficiales (tales como agujeros, huecos, pliegues, fisuras, deformación en el anillo, roscas dañadas o perdidas, óxido, etc.)

Siempre se deben observar de manera estricta las normas de seguridad locales y nacionales para máquinas y polipastos de elevación de carga.

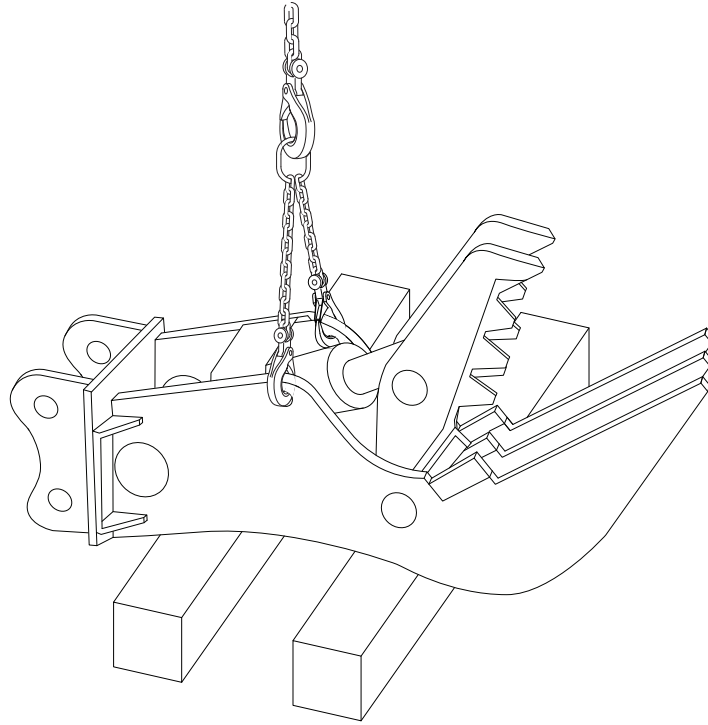
Nota: Antes de empezar siempre hay que quitar el cáncamo del producto y substituirlo por un tornillo.



G010014

Los dispositivos de izado deben soportar con seguridad el peso operativo del producto. Véase “Especificaciones del producto” pág. 64.

Coloque una cadena o eslinga, como muestra la ilustración, para elevar el producto.



MB010012

Nota: Antes de empezar siempre hay que quitar los tornillos del cáncamo del producto y sustituirlos por un tornillo.

---

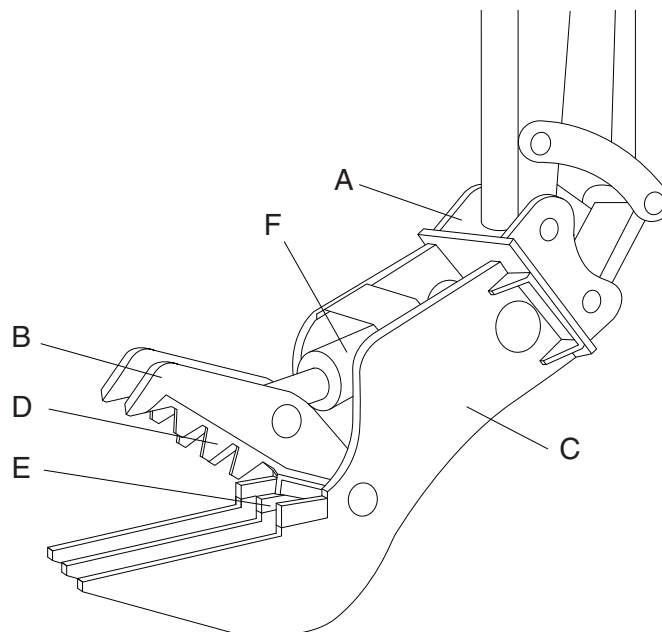
### **INSTRUCCIONES DE SEGURIDAD PARA ELEVACIÓN DE CARGA**

A continuación aparecen algunas instrucciones de seguridad referentes a operaciones de elevación de carga. Además, se debe prestar atención a los estándares nacionales relativos a máquinas y mecanismos de elevación de carga. Note que la lista que se muestra a continuación no está completa, usted debe siempre asegurarse que el procedimiento que ha escogido es seguro para usted y para los demás.

- No levante la carga por encima de personas. Nadie debe permanecer debajo de una carga suspendida.
- No levante personas y bajo ningún concepto monte sobre una carga suspendida.
- Mantenga a las personas fuera del área de elevación.
- Evite la tracción lateral de la carga. Tense la cuerda lentamente. Arranque y deténgase cuidadosamente.
- Eleve la carga unos pocos centímetros y compruébela antes de proceder. Asegúrese que la carga está bien repartida. Verifique que no haya elementos flojos.
- No deje desatendida la carga suspendida. Mantenga siempre el control de la carga.
- Nunca levante cargas que estén por encima de la capacidad nominal admitida (véase el peso de trabajo de producto permitido en la hoja de especificaciones).
- Examine todo el producto de elevación antes de utilizarlo. No use productos de elevación que estén doblados o dañados. Proteja el producto de elevación de bordes puntiagudos.
- Obedezca todas las instrucciones locales de seguridad.

### 3.4 PIEZAS PRINCIPALES

Las piezas principales del pulverizador estático se ilustran a continuación.



MB010019

- A. Sombbrero de adaptación
- B. Mandíbula
- C. Estructura
- D. Diente
- E. Hojas de corte
- F. Cilindro

---

## 4. INSTRUCCIONES DE SEGURIDAD Y MEDIOAMBIENTALES

---

### 4.1 SEGURIDAD EN GENERAL

---

Todos los productos mecánicos pueden ser peligrosos si se opera con ellos sin el debido cuidado y si no se les efectúa el mantenimiento adecuado. La mayoría de los accidentes relacionados con el funcionamiento y mantenimiento de la máquina son causados por el incumplimiento de las normas y precauciones de seguridad. A menudo se pueden evitar accidentes reconociendo situaciones potencialmente peligrosas antes de que ocurran.

Como es imposible anticipar todas las posibles circunstancias que pueden desencadenar un peligro potencial, las precauciones que hay en este manual y en el producto no están del todo completas. Si un procedimiento, herramienta, método de trabajo o técnica de operación no está recomendado por el fabricante, deberá cerciorarse que es seguro para usted y para los demás. También deberá asegurarse que el producto no será dañado o resultará inseguro con el método de operación o procedimiento de mantenimiento que haya elegido.

La seguridad no es únicamente cuestión de responder a las advertencias. Durante todo el tiempo que esté trabajando con su producto deberá estar pensando en los peligros que puedan surgir y en cómo evitarlos. No trabaje con el producto hasta estar seguro de poder controlarlo. No empiece a trabajar hasta que esté seguro que ni usted y ni su alrededor correrán peligro.



**¡Advertencia! Lea detenidamente los siguientes mensajes de advertencia. Indican distintos peligros y cómo evitarlos. Si no se toman las precauciones adecuadas, usted y los demás podrían resultar gravemente heridos.**

## 4.2 INSTRUCCIONES DE SEGURIDAD

### MANUALES

Estudie este manual antes de instalar, operar o realizar mantenimiento al producto. Si hay algo que no entiende, pregunte a su jefe o al distribuidor local para que se lo explique. Conserve este manual limpio y en buenas condiciones.

La etiqueta de seguridad del producto relacionada y el texto de la etiqueta se muestran abajo.

#### "PELIGRO DE IGNORAR LAS INSTRUCCIONES

Una práctica de manipulación errónea podría provocar la muerte o lesiones graves.

Lea y respete las instrucciones que aparecen en el manual del operario."



### CUIDADO Y VIGILANCIA

Tenga cuidado y esté alerta durante todo el tiempo que esté trabajando con el producto. Esté siempre atento al peligro. La posibilidad de que se produzca un accidente grave es mayor cuando se está intoxicado.

### ROPA

Podría lesionarse si no utiliza la ropa adecuada. Una vestimenta muy holgada podría engancharse en la maquinaria. Lleve ropa de protección apropiada para el trabajo.

Por ejemplo: casco de seguridad, zapatos de seguridad, gafas de seguridad, mono ajustado, protectores para los oídos y guantes industriales. Mantenga los puños de la camisa abrochados. No lleve corbata ni bufanda. Recójase el pelo.

## PRÁCTICA

Si realiza operaciones con las que no está familiarizado sin antes practicarlas podría ser que usted y los demás resultaran heridos o muertos. Practique lejos del lugar de trabajo, en una zona despejada.

Manténgase alejado de la gente. No realice operaciones nuevas si no está seguro que puede realizarlas de una forma segura.

## NORMAS Y LEYES

Obedezca todas las leyes, normativas locales y del lugar de trabajo que le afecten a usted y al producto.

## COMUNICACIÓN

La mala comunicación puede causar accidentes. Mantenga informadas a las personas que le rodean sobre qué está haciendo. Si va a trabajar con más gente, asegúrese que entienden cualquier señal manual que usted haga.

Los lugares de trabajo pueden ser ruidosos. No confíe en las instrucciones verbales.

## EL LUGAR DE TRABAJO

Los lugares de trabajo pueden ser peligrosos. Inspeccione la zona antes de trabajar en ella.

Localice baches, terreno inconsistente, rocas ocultas, etc., conducciones eléctricas, de gas y de agua, etc. Marque la ubicación de cables y tuberías si va a excavar.

La poca visibilidad puede provocar accidentes y daños. Asegúrese de tener una adecuada visibilidad y luz en su lugar de trabajo.

Los lugares de trabajo pueden ser ruidosos. Utilice protecciones para el oído para prevenir daños personales.



## BANCOS Y ZANJAS

El material en bancos y zanjas puede derrumbarse. No trabaje muy cerca de los bancos y zanjas ya que hay peligro de derrumbamiento.



## BARRERAS DE SEGURIDAD

Dejar el producto sin vigilancia en lugares públicos puede ser peligroso. Coloque barreras alrededor de la maquinaria para mantener al público alejado.

## CONTAMINANTES TRANSPORTADOS POR EL AIRE

La etiqueta de seguridad del producto relacionada y el texto de la etiqueta se muestran abajo.

"PELIGRO DE POLVO

Respirar el polvo provocará la muerte o lesiones graves.

¡Utilice siempre un equipo de respiración aprobado!"



Los contaminantes transportados por el aire son partículas microscópicas que resultan perjudiciales para la salud si se inhalan. Algunos de los contaminantes transportados por el aire existentes en las obras de construcción son, por ejemplo, el polvo de sílice, el humo de aceite o las partículas de gases de combustión diésel, ya sean visibles o invisibles. Especialmente en las obras de demolición pueden aparecer otras sustancias peligrosas, como por ejemplo el amianto, las pinturas con plomo u otras sustancias químicas.

Si la sustancia es venenosa, el efecto de los contaminantes transportados por el aire puede ser inmediato. El peligro principal de dichos contaminantes se deriva de la exposición continuada, cuando las partículas se inhalan pero no se eliminan de los pulmones. Algunas de las enfermedades que producen son la silicosis o la asbestosis, que pueden resultar mortales o causar lesiones graves.

Para protegerse de los contaminantes transportados por el aire hay que mantener siempre las ventanas y las puertas de las excavadoras cerradas durante el trabajo. Se deben utilizar excavadoras con cabinas presurizadas al operar el producto. También es esencial realizar un mantenimiento adecuado de los filtros de aire fresco de la excavadora. Si no se dispone de cabinas presurizadas, hay que utilizar equipos de respiración apropiados.

Si hay espectadores en la zona donde concurren los contaminantes transportados por el aire hay que detener el trabajo y asegurarse de que cuentan con los equipos de respiración pertinentes. Asimismo, para dichos espectadores es tan importante disponer de equipos de respiración como de cascos duros.

Es necesario que el fabricante de los equipos de respiración usados tanto por el operador como por los espectadores los haya aprobado para la aplicación en cuestión. Es esencial que dichos equipos protejan de las partículas minúsculas de polvo que provocan la silicosis y que pueden ser la causa de otras enfermedades pulmonares graves. No deberá utilizar el producto hasta que se tenga la seguridad de que los equipos de respiración funcionan correctamente. Esto implica que cada equipo de respiración debe comprobarse para garantizar que está limpio, que su filtro ha sido recambiado y, en general, para asegurarse de que está en condiciones de prestar la protección que se le supone.

Al terminar el turno hay que asegurarse siempre de que se ha limpiado el polvo de las botas y la ropa de trabajo. Las partículas pequeñas de polvo son las más dañinas. Pueden ser tan diminutas que resulten imperceptibles a simple vista. Recuerde: DEBE protegerse a sí mismo y a los posibles espectadores del peligro de respirar o inhalar polvo.

Siga siempre la legislación y los reglamentos locales sobre contaminantes transportados por el aire en el entorno laboral.

**CASCOTES DESPEDIDOS A CAUSA DE LA DEMOLICIÓN**

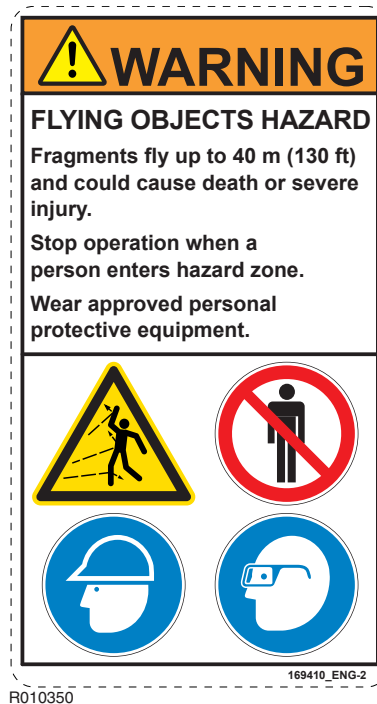
La etiqueta de seguridad en el producto se muestra abajo.

"PELIGRO DE OBJETOS DESPEDIDOS

¡Los fragmentos pueden desplazarse hasta 40 m (130 ft) y podrían provocar la muerte o lesiones graves!

Detenga el funcionamiento si entra alguna persona en la zona de peligro.

Utilice equipo personal de protección aprobado."



Proteja su entorno y a usted mismo de los escombros que puedan salir despedidos durante el proceso de demolición. No utilice nuestro producto ni la máquina cuando haya gente alrededor.

La norma europea EN474-1 sobre seguridad de maquinaria para el movimiento de tierra requiere el uso de una protección adecuada para el operador, como por ejemplo, vidrio a prueba de balas, tela de malla o una protección equivalente.

Mantenga las ventanas y las puertas de la cabina cerradas durante la operación. Le recomendamos que instale barras para proteger las ventanas de los cascos que pudieran salir despedidos.

## PELIGRO DE APLASTAMIENTO

La etiqueta de seguridad en el producto se muestra abajo.

«PELIGRO DE APLASTAMIENTO

El contacto con piezas o materiales en movimiento podría ocasionar lesiones graves o incluso la muerte.

Manténgase y mantenga a los transeúntes fuera de la zona de peligro».



## PLACAS DE HORMIGÓN QUE SE DERRUMBAN

Proteja su entorno y a usted mismo de las placas de hormigón que puedan caer. No utilice nuestro producto ni la máquina cuando haya gente alrededor.

## LÍMITES DEL PRODUCTO

Operar con el equipo más allá de sus posibilidades de diseño puede producir averías. También puede resultar peligroso. Véase “Especificaciones del producto” pág. 64.

No intente mejorar el rendimiento del producto con modificaciones no autorizadas.

## FLUIDO HIDRÁULICO

Los chorros finos de alta presión del fluido hidráulico pueden penetrar en la piel. No use sus dedos para detectar fugas de líquido hidráulico. No ponga su cara cerca de una posible fuga. Sostenga un trozo de cartón cerca de la posible fuga e inspeccione el cartón en busca de manchas de líquido hidráulico. Si el líquido hidráulico penetra en su piel, acuda inmediatamente al médico.

El fluido hidráulico a altas temperaturas puede causar lesiones graves.

### **CONEXIONES HIDRÁULICAS Y ACCESORIOS**

Compruebe que todos los componentes hidráulicos resistirán la presión máxima y las tensiones mecánicas causadas por la operación del producto. Consulte su distribuidor local si quiere información sobre las instrucciones.

### **RIESGO DE INCENDIO**

La mayoría de los fluidos hidráulicos son inflamables y pueden arder cuando se ponen en contacto con una superficie caliente. Evite verter fluido hidráulico sobre superficies que estén a altas temperaturas.

El trabajo con el producto podría causar la aparición de chispas y esquirlas a altas temperaturas. Podrían arder los materiales inflamables situados alrededor del área de trabajo.

Asegúrese de que esté disponible un extintor adecuado.

### **PRESIÓN HIDRÁULICA**

El fluido hidráulico a la presión del sistema podría lesionarle. Antes de conectar o desconectar conexiones hidráulicas, detenga el motor de la portadora, manipule los controles para liberar la presión atrapada en las mangueras. Durante la operación, mantenga a la gente alejada de las conexiones hidráulicas.

Puede haber aceite presurizado atrapado dentro del producto aun cuando este se encuentre desconectado de la máquina portadora. Esté atento a la posibilidad de movimientos inesperados del producto mientras realiza el mantenimiento.

### **EQUIPO DE IZADO**

Podría lesionarse si utilizase un equipo de izado en mal estado. Verifique que el equipo se encuentra en buen estado. Compruebe que el equipo de izado cumple con todas las normas locales y que sea adecuado para el trabajo. Asegúrese que el equipo de izado sea suficientemente potente para el trabajo y que sabe cómo usarlo.

No utilice este producto ni cualquier parte del mismo para elevar. Véase “Instrucciones de izado” pág. 9. Consulte al representante comercial de la máquina para averiguar cómo utilizarlo para elevarlo.

### **PIEZAS DE RECAMBIO**

Utilice únicamente recambios originales. Utilice únicamente las hojas de corte originales con los pulverizadores. El uso de otras piezas de repuesto o marcas de hojas de corte puede averiar el producto.

### **ESTADO DEL PRODUCTO**

Un producto defectuoso puede producirle lesiones a usted o a los demás. No ponga en funcionamiento un producto defectuoso o al que le faltan piezas.

Asegúrese de completar los procedimientos de mantenimiento de este manual antes de utilizar el producto.

### **REPARACIONES Y MANTENIMIENTO**

No intente realizar trabajos de reparación o mantenimiento que no conoce.

### **MODIFICACIONES Y SOLDADURAS**

Las modificaciones no autorizadas pueden provocar lesiones y averías. Pida asesoramiento a su distribuidor local antes de modificar el producto. Antes de soldar nuestro producto a la máquina, consulte al distribuidor de la misma acerca de las precauciones que debe tomar a la hora de soldar.

### **ESQUIRLAS METÁLICAS**

Los fragmentos metálicos que se desprenden al introducir y extraer bulones metálicos pueden lesionarle. Utilice un martillo blando o punzón para introducir y retirar bulones metálicos, como por ejemplo un bulón de giro. Utilice siempre gafas de seguridad.

### **ETIQUETAS EN EL PRODUCTO**

Las etiquetas de seguridad comunican lo siguiente:

- El nivel de gravedad del peligro (es decir, con la palabra "PELIGRO" o "ADVERTENCIA").
- La naturaleza del peligro (como alta presión, polvo, etc.).
- La consecuencia de la interacción con el peligro.
- Cómo evitar el peligro.

Debe respetar SIEMPRE las instrucciones de los mensajes de seguridad, los mensajes de las etiquetas de seguridad del producto y las instrucciones que aparecen en los manuales para evitar la muerte o lesiones graves.

Mantenga las etiquetas de seguridad limpias y visibles en todo momento. Compruebe el estado de las etiquetas de seguridad a diario. Se deben reemplazar antes de hacer funcionar el producto las etiquetas de seguridad y las instrucciones que hayan desaparecido, estén dañadas, se hayan pintado por encima, se hayan soltado o no cumplan con los requisitos de legibilidad para su visión segura a distancia.

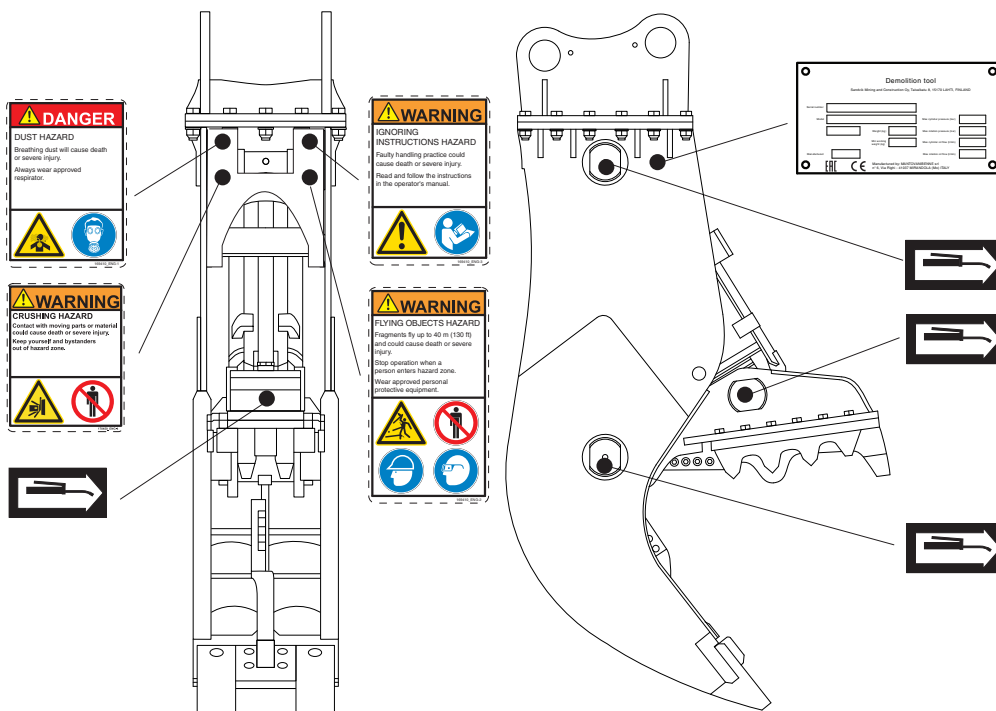
Si hay una etiqueta de seguridad en una pieza que se puede reemplazar, instale una nueva etiqueta de seguridad en la pieza de repuesto. Si este manual está disponible en su idioma, entonces las etiquetas de seguridad deberían estar disponibles en el mismo idioma.

Hay varias etiquetas de seguridad concretas en este producto. Familiarícese con todas las etiquetas de seguridad. La ubicación de las etiquetas de seguridad se muestra en la ilustración que aparece abajo.

Cuando limpie las etiquetas de seguridad, utilice un paño, agua y jabón. No utilice disolvente, gasolina u otros químicos abrasivos para limpiar las etiquetas de seguridad.

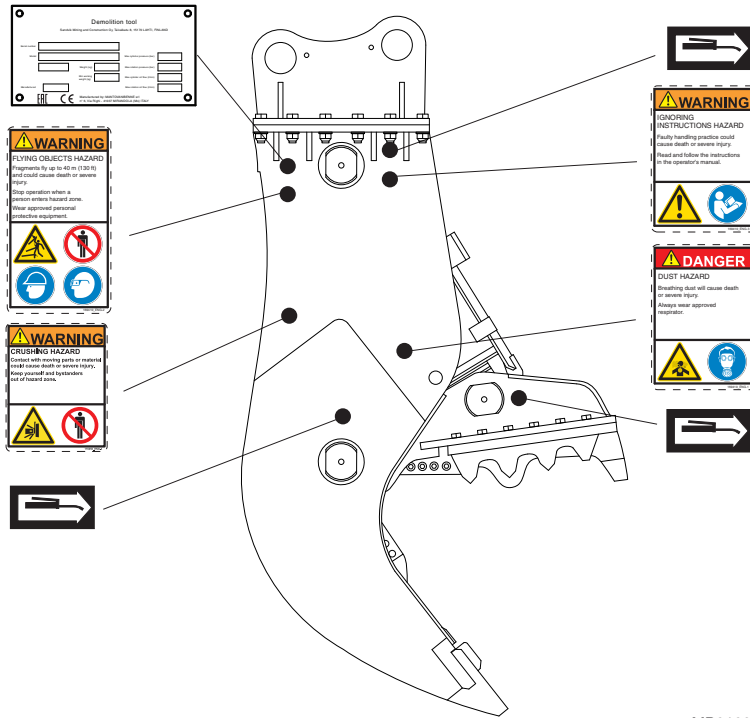
Los disolventes, la gasolina o los químicos abrasivos podrían soltar el adhesivo que pega las etiquetas de seguridad. Un adhesivo flojo hará que la etiqueta se caiga.

RPV07S



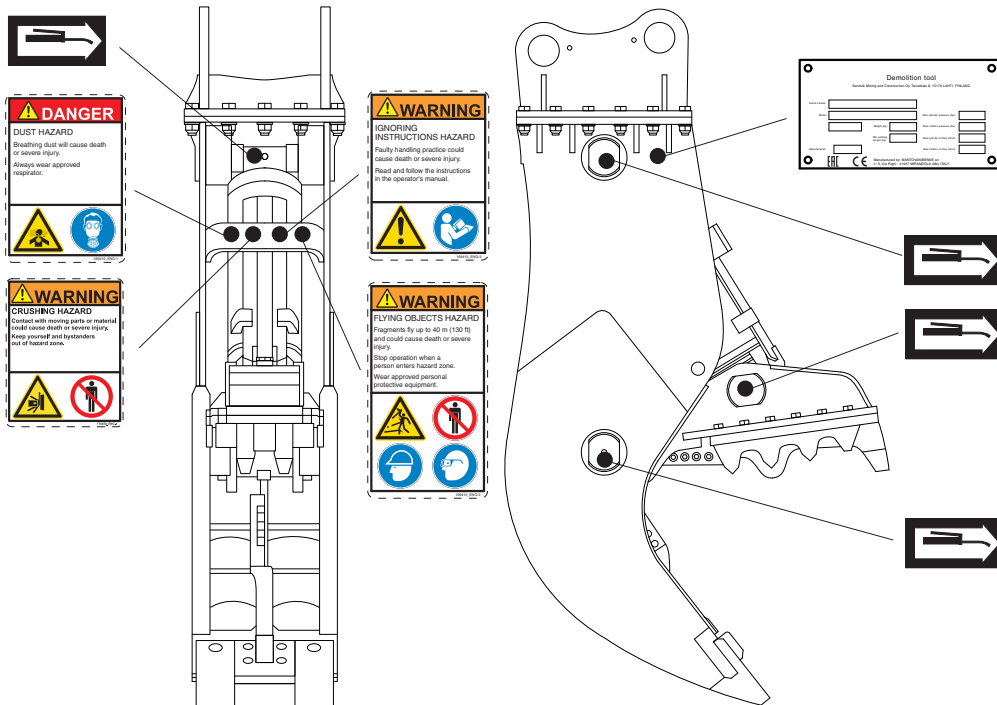
MB010150

RPV03S, RPV14S, RPV22S, RPV40S



MB010026

RPV30S



MB010128



---

### 4.3 POLÍTICA DE RECICLAJE Y PROTECCIÓN MEDIOAMBIENTAL

---

Los productos de Rammer contribuyen al reciclaje de materiales con el objetivo de ayudar a los clientes con sus objetivos medioambientales. Durante su fabricación se toman todas las precauciones necesarias para asegurar que no se perjudica al medioambiente.

Hacemos todo lo posible para prever y minimizar los riesgos que pudieran surgir asociados con la utilización y el mantenimiento de los productos Rammer y que pudieran suponer un peligro para las personas o para el medio ambiente. Apoyamos también el esfuerzo de nuestros clientes por proteger el medio ambiente en su trabajo diario.

Cuando trabaje con productos Rammer, por favor, siga las siguientes normas:

- Disponga los materiales empaquetados adecuadamente. Madera y plástico pueden ser quemados o reciclados. Entregue las correas de acero en un centro de reciclado de metal.

- Proteja el medio ambiente de los derrames de aceite.

En caso de pérdidas de aceite hidráulico, el producto debe revisarse inmediatamente.

Siga las instrucciones de engrase de los productos y evite un engrasado excesivo.

Vigile cuando manipule, almacene y transporte aceites.

Coloque adecuadamente los contenedores de aceite o grasa vacíos.

Consulte las autoridades locales si necesita instrucciones más detalladas.

- Las partes metálicas del producto se pueden reciclar entregándolas a un centro autorizado de recolecta de metal.

- Cumpla con las normas locales de clasificación de residuos cuando disponga de goma usada o partes de plástico (placas de desgaste, juntas).

Para más información, consulte con su distribuidor local.

---

## 5. FUNCIONAMIENTO

---

### 5.1 INSTRUCCIONES DE FUNCIONAMIENTO

---

#### USO RECOMENDADO

El pulverizador está diseñado para ser utilizado en obras de demolición para pulverizar el material resultante. Se puede utilizar en las plantas de reciclaje para separar el hormigón de las barras de armadura, o para eliminar o volver a moler asfalto. Para más información póngase en contacto con su distribuidor local.

#### CONDICIONES DE FUNCIONAMIENTO

##### *Fundamentos de instalación*

Se pueden utilizar casi todas las máquinas portadoras que cumplan los requisitos mecánicos e hidráulicos del producto. Véase “Especificaciones del producto” pág. 64. El equipo se instala en la máquina portadora de forma muy similar a la instalación de una pala excavadora o cualquier otro accesorio. Los productos que se instalan en la parte superior requieren además un soporte adicional.

El producto se conecta al circuito hidráulico de la máquina portadora mediante un kit de instalación. Si éste ya lo tiene, solo se necesitan mangueras y accesorios adecuados. Para la instalación del producto son necesarias válvulas de alivio de presión en el circuito del cilindro de la pala y el circuito auxiliar de la máquina. Si la máquina portadora no cuenta con el kit adecuado para accesorios habrá que fabricar uno. Ello puede requerir una instalación más compleja, incluyendo nuevas tuberías y válvulas adicionales para control de flujo o liberación de presión.

Se pueden adquirir kits adecuados del fabricante o representantes comerciales locales, del fabricante de la máquina portadora y sus representantes, o de terceros.

Nota: En los modelos equipados con un sistema para evitar la rotación del producto, recuerde desbloquear el sistema antes de comenzar el funcionamiento. Véase “Acoplamiento y desacoplamiento del producto” pág. 35.

##### *Aceite hidráulico*

Generalmente se puede utilizar el mismo aceite hidráulico de la máquina portadora en este producto. Véase “Requisitos del aceite hidráulico” pág. 44.

### *Temperatura de funcionamiento*

La temperatura de funcionamiento es de -20 °C (-4 °F) a 80 °C (176 °F). Si es necesario trabajar a temperaturas inferiores a -20 °C (-4 °F), es necesario precalentar el producto antes de iniciar cualquier operación. Empezar la operación con un caudal de aceite bajo.

Nota: La temperatura del aceite hidráulico deberá supervisarse. Asegúrese de que el grado y la temperatura controlada del aceite garantizan la viscosidad adecuada. Véase “Especificaciones del aceite” pág. 45.

## **PRINCIPIOS DE FUNCIONAMIENTO**

El funcionamiento del producto se fundamenta en una fuerza estática generada por el cilindro hidráulico del producto. Para alargar la vida del producto, procure ceñirse a los procedimientos de utilización correctos.

El triturado se realiza en la parte frontal de las mandíbulas. **¡AVISO! Evite utilizar las hojas de corte para aplastar. Hacerlo puede dañar las hojas.**

El corte se realiza mediante las hojas de corte situadas en la parte trasera de las mandíbulas. Las hojas de corte son reversibles.

## **MANDÍBULAS, DIENTES Y HOJAS DE CORTE**

### *Mandíbulas*

Las mandíbulas se operan mediante el cilindro hidráulico. Una de las mandíbulas es fija, mientras que la otra, que está equipada con dientes para triturar, es móvil. El aplastamiento se realiza gracias a estos dientes.

### *Dientes trituradores*

El aplastamiento se realiza gracias a estos dientes. Los dientes duraderos de forma convexa están fabricados en acero especial. Están fijados con tornillos y pueden reemplazarse.

### *Placa de aplastado*

Los dientes de la placa de aplastado están fabricados con acero especial. Están soldados directamente sobre la placa. La placa es extraíble, de forma que se puede realizar el mantenimiento de los dientes por separado.

### *Hojas de corte*

Las hojas de corte se fijan con tornillos. Puede girarlas para utilizar bordes de corte que no estén usados o reemplazarlas con nuevas hojas de corte. Véase “Cómo invertir y cambiar las hojas de corte” pág. 54.

## 5.2 USO DIARIO

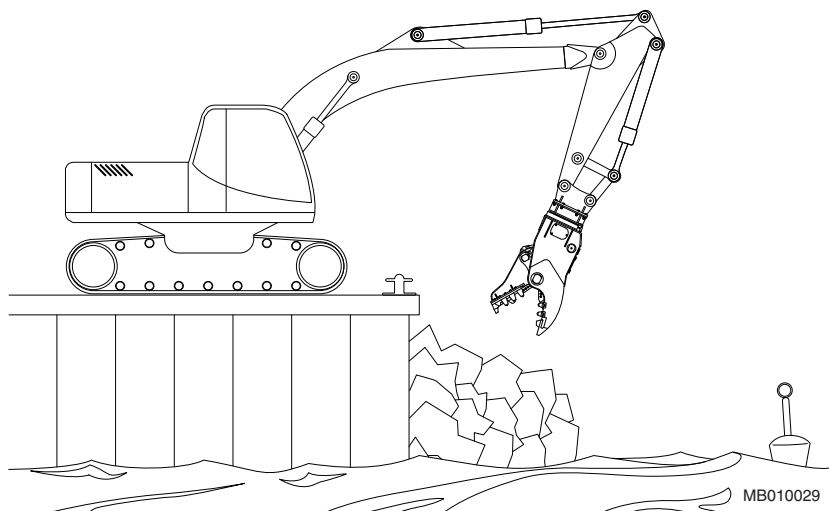


**¡Advertencia! Proteja su entorno y a usted mismo de los cascotes y de los bloques de hormigón que puedan caer. No utilice nuestro producto ni la máquina cuando haya gente alrededor.**



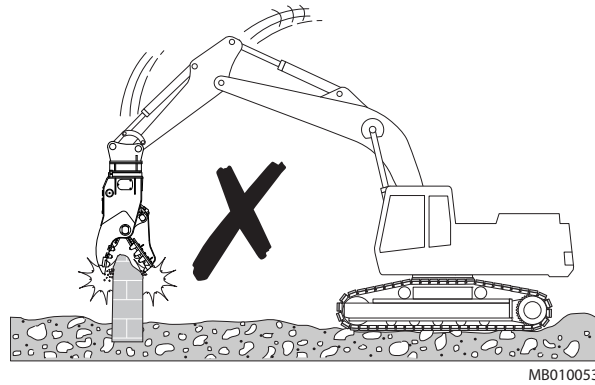
**El producto, como accesorio estándar, no debe usarse debajo del agua. Debe adaptarse para aplicaciones bajo el agua. Póngase en contacto con su distribuidor para obtener más información acerca de la utilización bajo el agua.**

**Lave el producto con cuidado después de operarlo bajo el agua o en un entorno cercano al mar. Posteriormente desmonte las bisagras y limpie cuidadosamente los pasadores y casquillos para retirar cualquier resto de óxido. Finalmente, engrase las piezas desmontadas.**

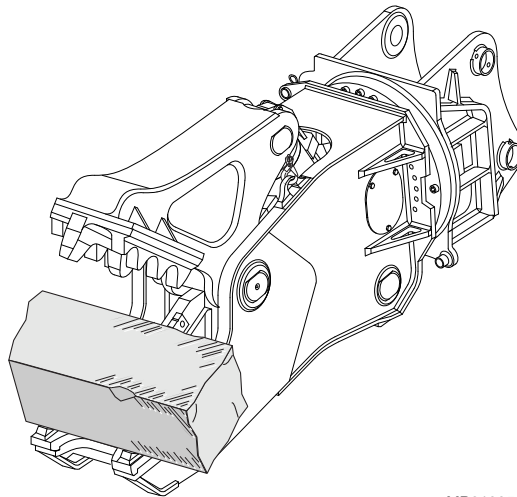


- Prepare la máquina portadora en modo excavadora. Desplace la máquina portadora hasta la posición requerida. Establecer la marcha libre.
- Acelere la máquina portadora hasta que el motor alcance las RPM recomendadas.

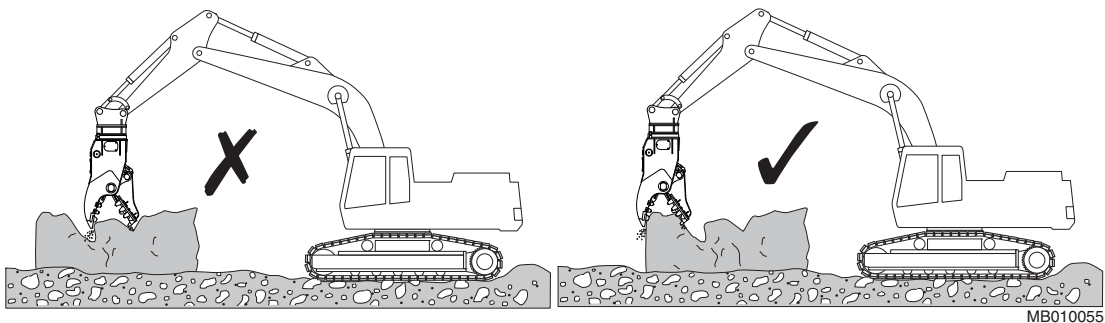
- ¡AVISO! Opere con precaución los mandos de la máquina hasta situar el producto y el brazo en la posición de funcionamiento. Los movimientos bruscos y descuidados pueden dañar el producto.



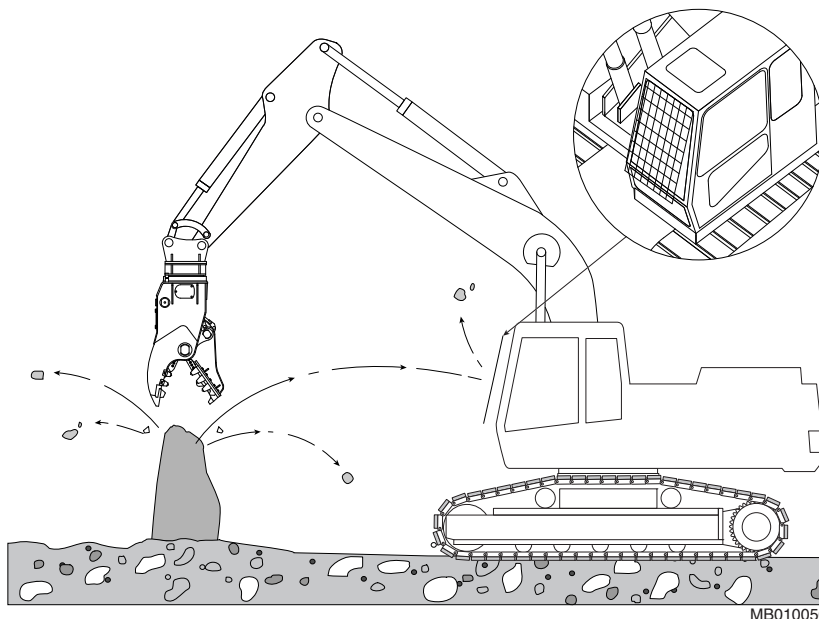
- Para romper, abra las mandíbulas, sitúe el objeto en el lado de la mandíbula fija y operando con los cilindros de la excavadora y cierre las mandíbulas. Los mejores resultados de aplastamiento se consiguen utilizando todo el área de dientes de las mandíbulas. ¡AVISO! Evite utilizar las hojas de corte para aplastar. Hacerlo puede dañar las hojas.



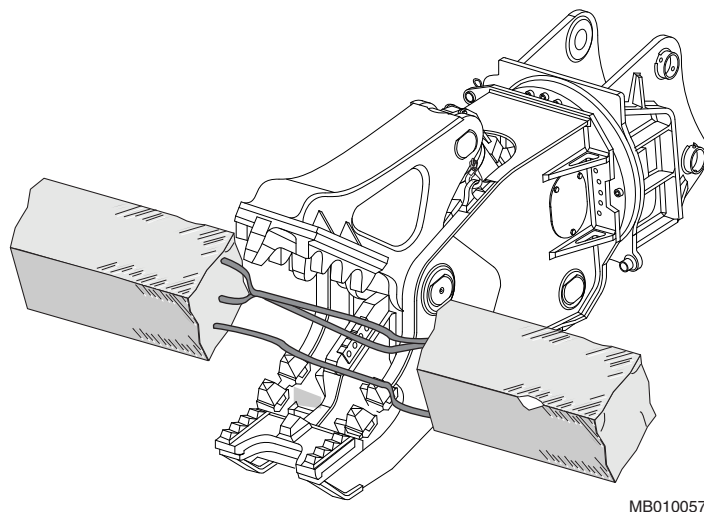
- Cuando aplaste bloques de hormigón de gran tamaño, comience por los extremos del bloque.



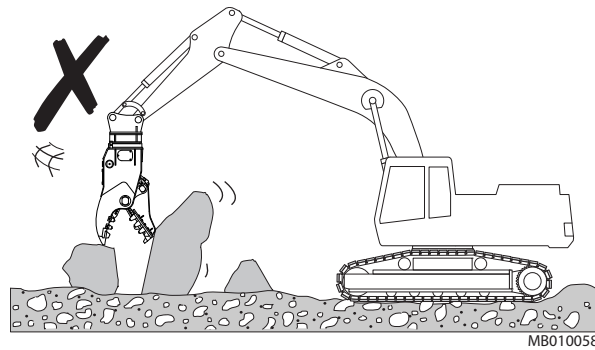
- Utilice una pantalla de protección para proteger al operario de los escombros que se proyectan. Mantenga las ventanas y las puertas de la cabina cerradas durante la operación.



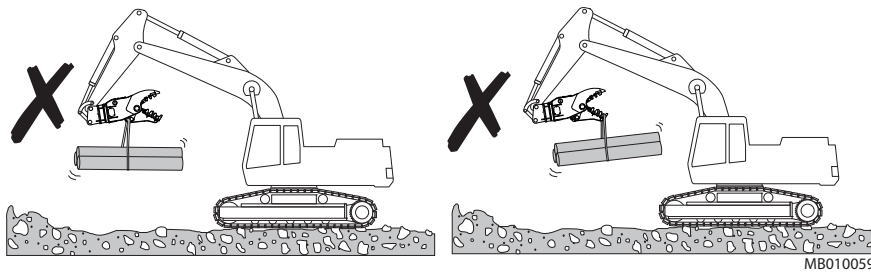
- Para cortar varillas u objetos similares con el producto, abra las mandíbulas. Accione el cilindro excavador hasta situar el objeto sobre la hoja de corte del lado de la mandíbula fija y cierre las mandíbulas para cortar. Para obtener unos mejores resultados de corte y evitar dañar el producto, utilice las hojas de corte exclusivamente par cortar.



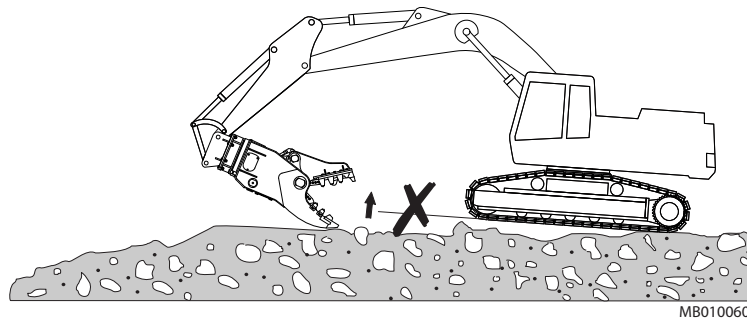
- El producto está diseñado para pulverizar. No debe utilizarse como palanca o para golpear o derrumbar estructuras. Tampoco debe utilizarse para mover hormigón u otro tipo de objetos.



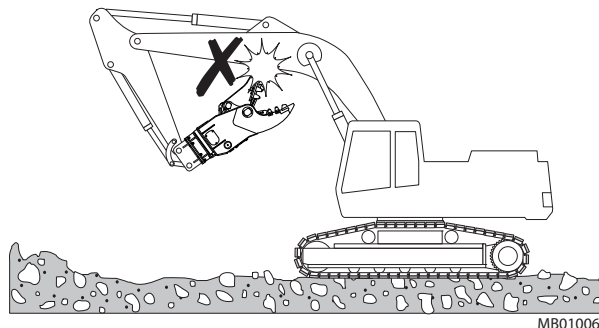
- No utilice el producto para levantar objetos. Los ganchos del producto están diseñados exclusivamente para el almacenaje y el mantenimiento.



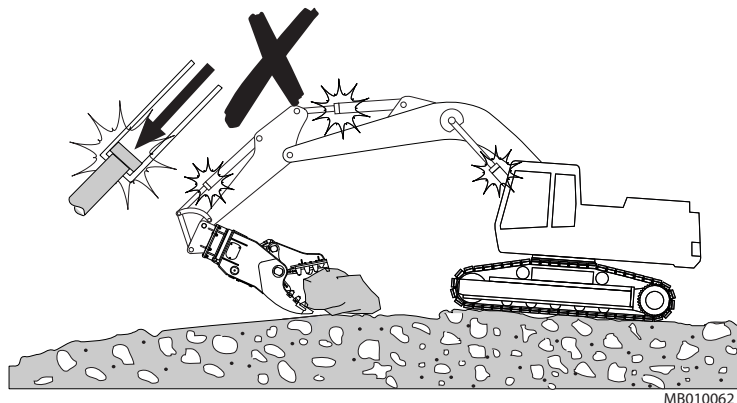
- No utilice el producto para mover la excavadora.



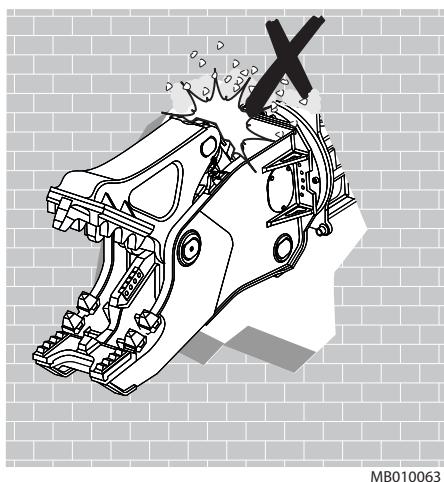
- Al operar el producto, asegúrese de que no hace contacto con el brazo de la máquina o con las líneas hidráulicas.



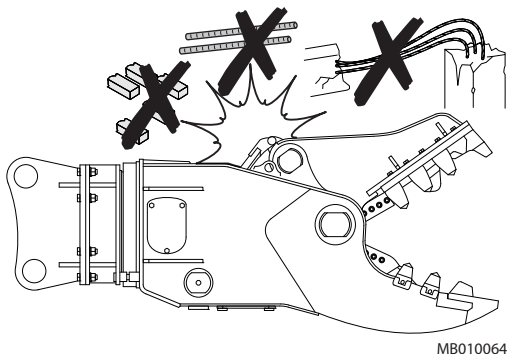
- No utilice las mandíbulas con los cilindros del brazo o de la pala en posición extrema (totalmente extendidos o retractados). Así podría provocar daños a la portadora.



- Cuando las mandíbulas están cerradas, el cilindro queda expuesto. ¡AVISO! Evite golpear el vástago o escudo el plato con barras de hierro u hormigón. Dañar el cilindro o escudo el plato puede romper el tratamiento antifugas de la barra y producir fugas de aceite.

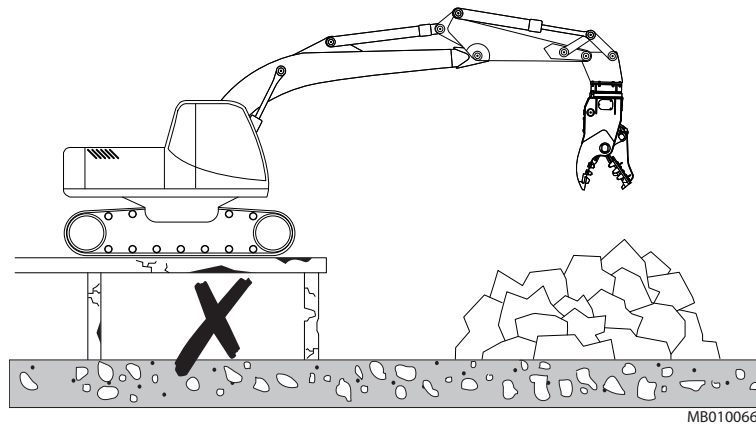


- Elimine siempre los escombros que puedan quedar en el producto. Si quedaran armazones de acero o barras entre las mandíbulas y la horquilla del cilindro se podría dañar el cilindro o las mandíbulas. Si quedaran barras de acero en el espacio que hay entre el cilindro y la base de la mandíbula fija podría dañarse el eje principal.

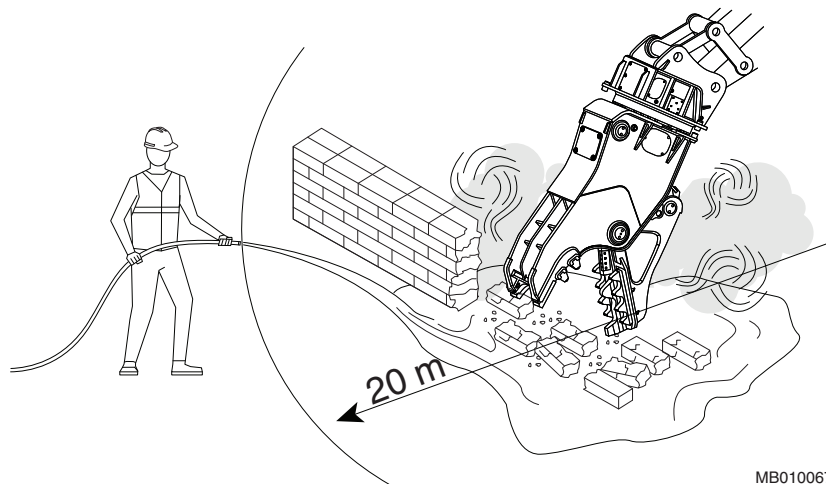




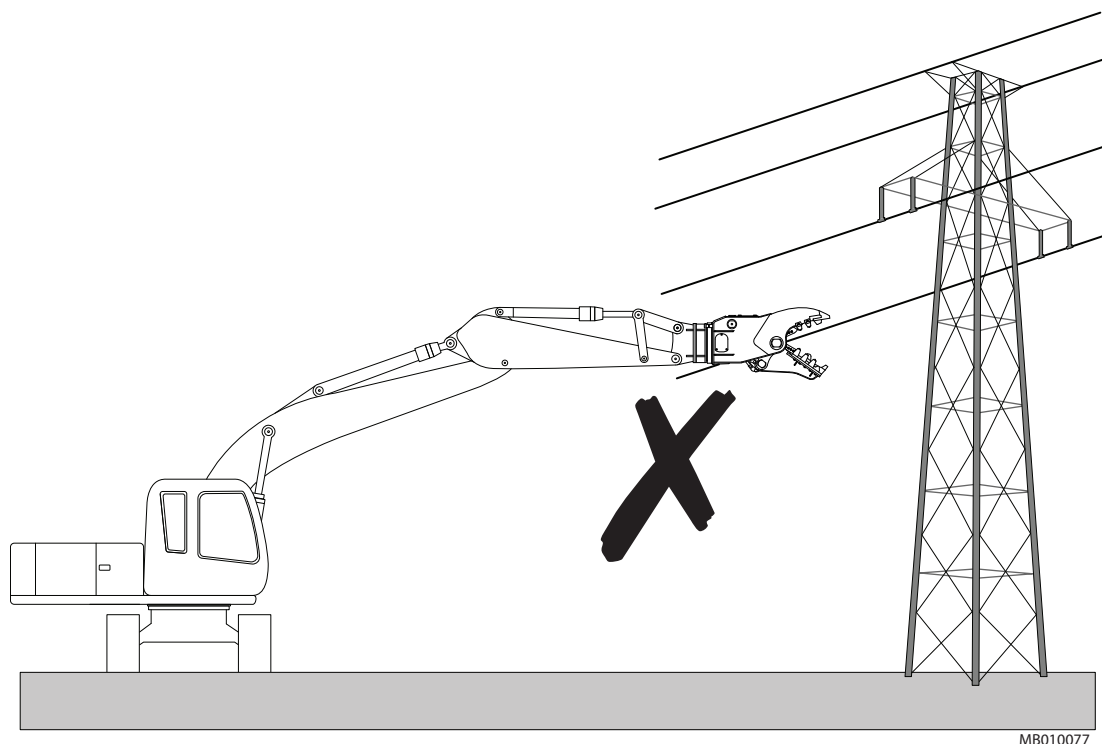
- Para evitar las caídas peligrosas, asegúrese de que la estructura de su portadora es lo suficientemente resistente para soportarlo.



- Para evitar que se propague polvo durante el funcionamiento, mantenga la zona constantemente mojada mediante chorros de agua.



- Mantenga cualquier parte de la máquina a más de 10 metros (33 pies) de cables aéreos con corriente.



- Los rodamientos deben estar bien engrasados durante la utilización del producto. Realice inspecciones regulares durante el funcionamiento. Si no hay grasa visible, entonces será necesario engrasar los rodamientos más a menudo. Si observa un exceso de grasa en los rodamientos, deberá disminuir la frecuencia de engrasado. Véase “Puntos de engrase” pág. 43.

## 5.3 ACOPLAMIENTO Y DESACOPLAMIENTO DEL PRODUCTO

### DESACOPLAMIENTO DE LA MÁQUINA PORTADORA

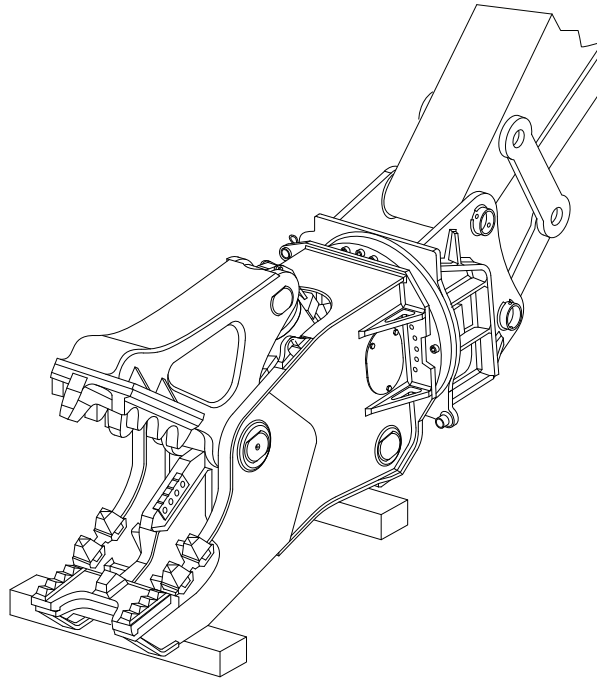


**¡Advertencia! Hay que asegurar el producto para que no se caiga mientras se desacopla de la portadora. Solamente un operario cualificado debe encargarse de maniobrar la máquina portadora para el desacoplamiento.**

**¡Advertencia! Es imprescindible liberar la presión hidráulica del interior del producto antes de abrir las conexiones de las mangueras.**

**¡Advertencia! El fluido hidráulico a altas temperaturas podría causar lesiones personales graves.**

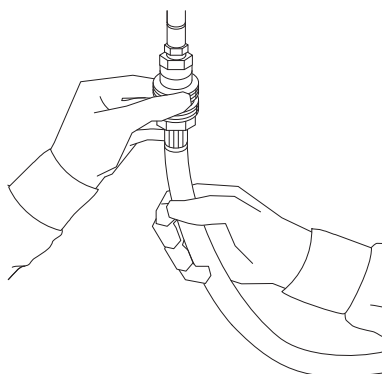
1. Coloque el producto horizontalmente sobre el suelo.



MB010089

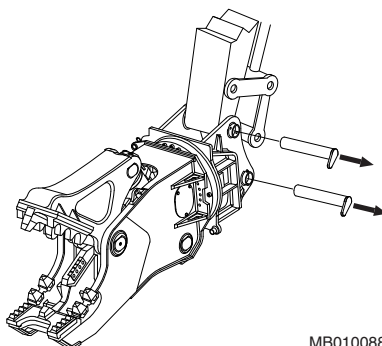
2. Detenga el motor de la máquina portadora. Utilice los mandos del brazo y del producto para liberar la presión atrapada en el interior de las mangueras.
3. Cierre la válvula de cierre del producto. Si utiliza conectores rápidos, su desconexión cierra automáticamente las líneas del producto. Si la línea incorporan válvulas de bola, verifique que estén cerradas.

- Desconecte las mangueras. Proteja el medio ambiente de los derrames de aceite. Tapone los orificios de entrada y salida del aplastador.



MB010082

- Retire los soportes o pasadores de montaje.



MB010088

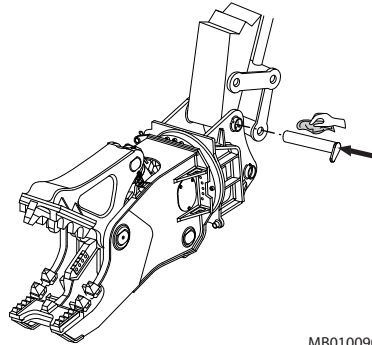
- Instale los pasadores de bloqueo y las clavijas.
- Si fuera necesario, mueva la portadora a un lado.

## INSTALACIÓN EN LA PORTADORA



**¡Advertencia! Antes de utilizar la máquina, no olvide eliminar el residuo de aire que quede en las mangueras!**

1. Retire las clavijas y saque los pasadores de bloqueo.
2. Instale el producto de la misma manera que montaría una pala. Inserte los bulones de la pala.



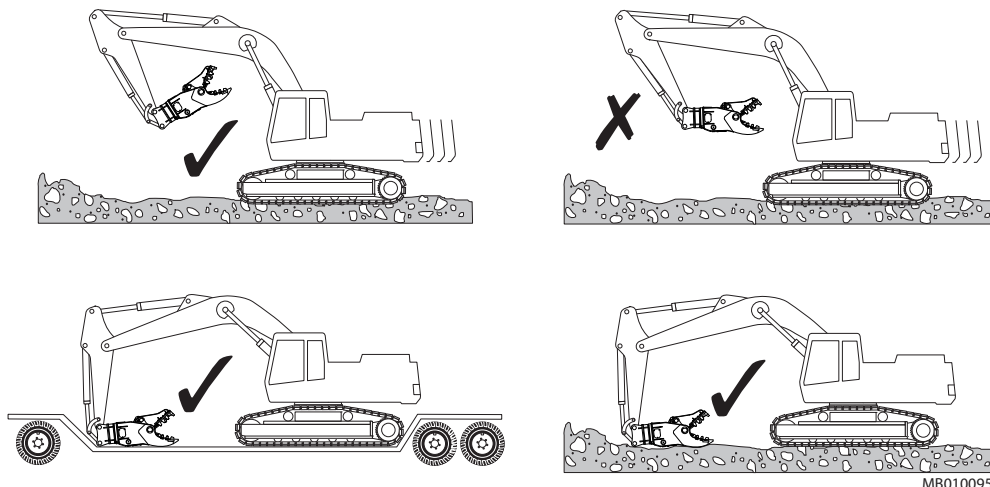
3. Conecte las mangueras. Se debe realizar una inspección de la instalación después de que el producto esté montado en la máquina portadora. Durante la inspección de la instalación se comprueban ciertas características (presión de operación, caudal de aceite, etc.) para verificar que se encuentran dentro de los márgenes que fijan las especificaciones. Véase “Especificaciones del producto” pág. 64.
4. Abra las válvulas esféricas.
5. Elimine el aire de las mangueras accionando cuidadosamente el cilindro del aplastador. Abra y cierre las mandíbulas varias veces y en vacío.

Nota:

- Si las líneas que van a la conexión de apertura y cierre tienen dos valores de presión diferentes, conecte la línea con la presión más alta (que no debe superar el valor máximo) a la conexión de cierre de la mandíbula y la línea con la presión más baja a la conexión de apertura de la mandíbula, para contar con la fuerza de sujeción máxima.
- Retire el tapón de las mangueras hidráulicas que conectan la excavadora y la trituradora.
- Asegúrese de que las conexiones de la manguera estén totalmente limpias y sin polvo, y conéctelas a la máquina apretando los tornillos o las conexiones.

## 5.4 DESPLAZAMIENTO

A continuación se ilustran las posiciones de transporte y aparcamiento. Al mover la portadora, asegúrese de que el producto no esté demasiado cerca de ella.



## 5.5 CONDICIONES ESPECIALES DE USO

El producto podría necesitar modificaciones, técnicas de operación especiales, aumento del mantenimiento o artículos de antidesgaste especiales si se utiliza para trabajos distintos a los de rotura o demolición normales. Las condiciones de utilización especiales son:

- Trabajos bajo el agua
- Trabajos con temperaturas extremadamente altas o bajas
- Utilización de aceites hidráulicos especiales
- Operaciones con vehículos especiales
- Otras condiciones especiales de uso

Póngase en contacto con su distribuidor local para que le dé las instrucciones necesarias para las condiciones especiales de uso.



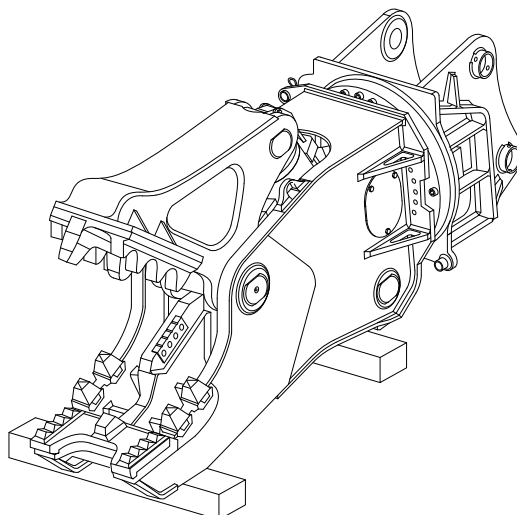
**El producto, como accesorio estándar, no debe usarse debajo del agua. Póngase en contacto con su distribuidor para obtener más información acerca de la utilización bajo el agua.**

## 5.6 ALMACENAMIENTO

### ALMACENAMIENTO A LARGO PLAZO

Tenga presente las recomendaciones siguientes al almacenar el aplastador. De esta forma se protegerán de la corrosión los componentes vitales del producto y este estará listo para usarse cuando sea necesario.

1. Asegúrese de que su zona de almacenamiento esté seca.
2. Para evitar dañar la barra del cilindro, accione el cilindro hasta la posición de máxima retracción dejando las mandíbulas abiertas.
3. Coloque bloques de madera debajo del producto para mantenerlo elevado del suelo. Si almacena el producto en el exterior, no olvide cubrirlo para evitar que se oxide.



MB010098

4. Inyecte grasa en todas las piezas del producto. Proteja el soporte de montaje, los agujeros para los pasadores, las hojas de corte y los terminales del pivote con algún agente anticorrosivo.
5. Se deberán sellar las conexiones con tapones limpios para evitar que los escapes de aceite y la suciedad penetren en las juntas.
6. Asegúrese de que el producto no se pueda caer.





---

# LUBRICACIÓN

---

# 1. ENGRASE

## 1.1 GRASAS RECOMENDADAS

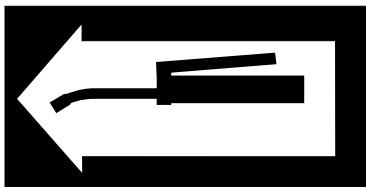
Pieza	Grasas recomendadas	Intervalo de engrase
Pasadores y casquillos		cada ocho horas
	Aditivos: bisulfuro de molibdeno	
	Temperatura mínima de trabajo por debajo de la temperatura ambiente más baja	
	Penetración 0 - 2 (NLGI)	
	Sin reacción con los aceites hidráulicos	
	Resistente al agua	
	Buena adhesión con el acero	

## 1.2 PUNTOS DE ENGRASE



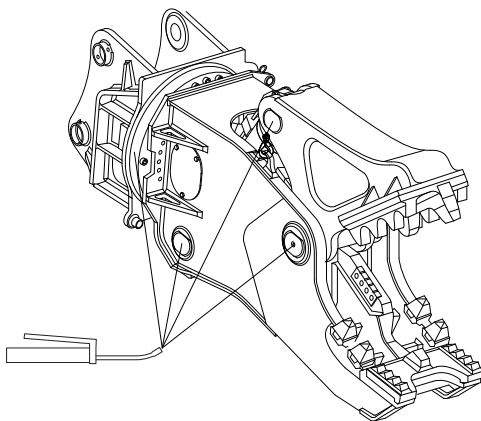
**Siga las instrucciones de engrase de los productos y evite un engrasado excesivo. Coloque los contenedores de grasa vacíos apropiadamente.**

Los puntos de engrase del producto están señalizados con la siguiente pegatina.



R020002

Los puntos de engrase del producto se muestran a continuación.



MB02000:

---

## 2. ACEITE HIDRÁULICO DE LA PORTADORA

---

### 2.1 REQUISITOS DEL ACEITE HIDRÁULICO

---

#### REQUISITOS GENERALES

Generalmente se puede utilizar el mismo aceite hidráulico de la máquina portadora en este producto. No obstante, es necesario controlar la temperatura del aceite ya que al trabajar con el producto el aceite se calienta más que con el trabajo de excavación habitual.

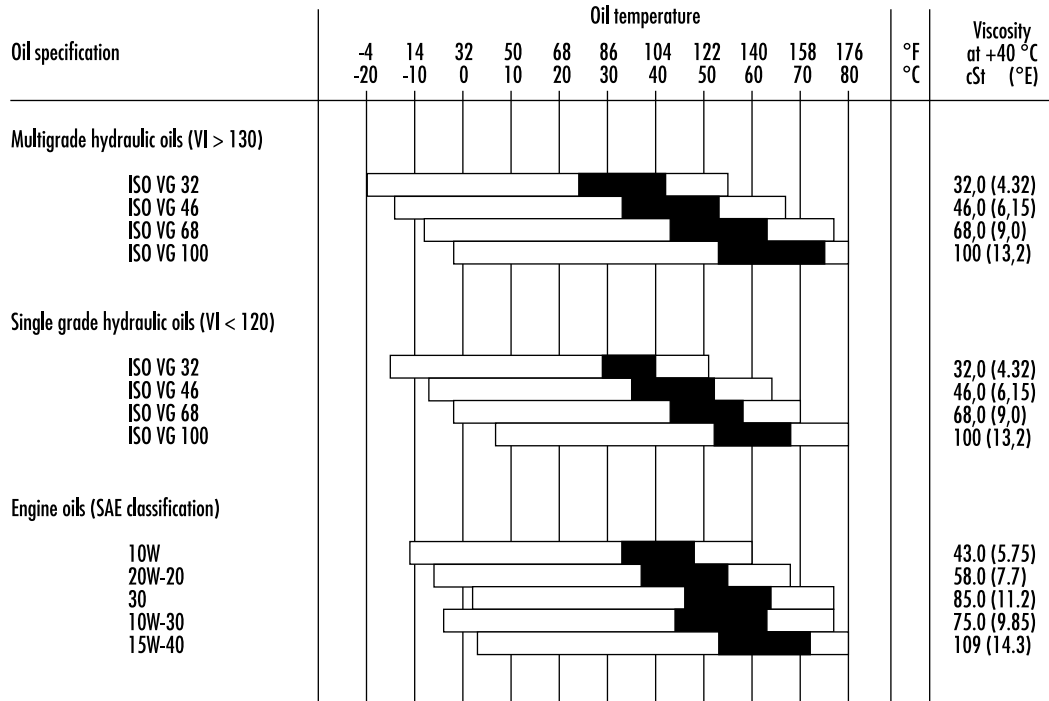
Si la temperatura del aceite hidráulico sobrepasa los 80 °C (176 °F), es necesario instalar un refrigerador de aceite auxiliar. La viscosidad del aceite debe mantenerse entre 1000 y 20 cSt mientras se utiliza el producto.

Cuando se usa continuamente el producto, la temperatura del aceite hidráulico se normaliza a cierto nivel dependiendo de las condiciones y de la máquina portadora. La temperatura del depósito no debe sobrepasar el máximo permitido.

El producto no se debe poner en funcionamiento si la temperatura ambiental es inferior al punto de congelación y el aceite está muy espeso. Es necesario mover la máquina para hacer subir la temperatura del aceite sobre los 0 °C (32 °F) antes de poder comenzar a trabajar (viscosidad 1000 cSt o 131 °E).

**ESPECIFICACIONES DEL ACEITE**

La siguiente tabla muestra los aceites hidráulicos recomendados para usar con el producto. El aceite más adecuado se selecciona de tal forma que su temperatura durante el uso continuo se encuentre dentro de la zona ideal de la gráfica y se utilice el sistema hidráulico de la manera más útil.



VI = Viscosity index  
 □ Permitted oil temperature  
 ■ Recommended oil temperature

R020004

Problemas debidos a la viscosidad incorrecta del aceite en el producto:

***Aceite demasiado denso***

- Dificultad para la puesta en marcha
- Rigidez en el funcionamiento
- Peligro de cavitación
- Atasco de válvulas
- Se abre la derivación del filtro y no se eliminan las impurezas del aceite

***Aceite demasiado claro***

- Disminución de la eficiencia (pérdidas internas)
- Daños en las juntas y pérdidas
- Desgaste acelerado de las piezas, debido a la disminución de eficacia de la lubricación
- Peligro de cavitación

Nota: Recomendamos encarecidamente utilizar diferentes grados de aceites hidráulicos para el verano y para el invierno cuando existe una diferencia de temperatura promedio superior a 35 °C (95 °F). De esta forma se puede asegurar una viscosidad correcta del aceite hidráulico.

**ACEITES ESPECIALES**

En algunos casos, se pueden utilizar aceites especiales con el producto (p. ej. aceites biológicos y no inflamables). Tenga presente los siguientes aspectos si piensa utilizar estos aceites:

- El rango de viscosidad del aceite especial debe estar dentro del indicado (1000-20 cSt).
- Las propiedades de lubricación deben ser suficientes.
- Las propiedades de resistencia a la corrosión deben ser lo suficientemente buenas.

Nota: Aunque se puede utilizar un aceite especial en el vehículo, compruebe siempre su idoneidad para el producto. Contacte con el fabricante del aceite o al concesionario local para más información sobre los aceites especiales.

---

## 2.2 ENFRIADOR DEL ACEITE

---

El sistema hidráulico del portador debe mantener la temperatura del aceite a un nivel correcto durante el trabajo con el producto. Esto se debe a que:

1. Las juntas, los sellos, las membranas y otras piezas fabricadas con los materiales correspondientes normalmente pueden resistir temperaturas de hasta 80 °C (176 °F).
2. Cuanto mayor sea la temperatura, menor es la viscosidad del aceite, perdiendo así su capacidad lubricante.

Un vehículo estándar con el circuito adecuado para el producto reúne los requisitos de capacidad de enfriamiento necesarios. Si la temperatura del aceite tiende a estar demasiado alta durante el manejo del producto, los siguientes puntos deben ser comprobados:

- La válvula de presión del circuito del producto no debe abrirse si no es necesario.
- Los descensos de presión del circuito del aplastador deben estar dentro de unos límites razonables; es decir menos de 20 bares (290 psi) en la línea de fluido hidráulico.
- No debería haber fugas internas en los productos o en las bombas hidráulicas de la máquina, válvulas, cilindros, motores, etc.

Si todos los aspectos mencionados anteriormente están en orden, y la temperatura del sistema hidráulico aún tiende a ser muy elevada, se necesita mayor capacidad de enfriamiento. Póngase en contacto con el fabricante o el representante comercial local de la máquina portadora para más detalles.

---

## 2.3 FILTRO DE ACEITE

---

El objetivo del filtro de aceite es separar las impurezas del aceite hidráulico. El aire y el agua también son impurezas en el aceite. No todas las impurezas se pueden detectar a simple vista.

Las impurezas penetran en el sistema hidráulico:

- Durante cambios de aceite y reabastecimiento.
- Cuando se reparan piezas o se les da mantenimiento.
- Cuando se instala el producto en la máquina portadora.
- Por causa del desgaste.

Normalmente se utilizan los filtros principales de aceite de la máquina portadora como filtros de conducción del circuito de retorno de la herramienta. Póngase en contacto con el fabricante de la máquina portadora o con el representante local respecto a las instrucciones para los intervalos de cambio de aceite.

Para funcionar bien con el producto, el filtro de aceite de la máquina portadora debe cumplir las siguientes especificaciones:

- El filtro de aceite debe permitir pasar partículas no mayores de 25 micras (0,025 mm).
- El material del filtro debe estar compuesto de tejido artificial o malla metálica muy fina para resistir a las fluctuaciones de presión.
- El filtro de aceite debe tener una capacidad de flujo nominal de al menos el doble del flujo máximo del producto.

En general, las compañías que fabrican aceites garantizan un tamaño máximo de partículas de 40 micras en el aceite filtrado. Por lo tanto, filtre el aceite cuando llene el depósito.

Daños que causan las impurezas del aceite hidráulico a los circuitos de la transportadora y el accesorio:

***Reducción de la vida útil de las bombas y otros componentes***

- Desgaste rápido de las piezas.
- Cavitación.
- Desgaste de pistones y juntas.

***Disminución de la eficacia del aplastador***

- Desgaste acelerado de juntas y piezas móviles.
- Pérdidas de aceite.

***Reducción de la vida útil y capacidad lubricante del aceite***

- Recalentamiento del aceite.
- Deterioro de la calidad del aceite.
- Cambios electroquímicos en aceite hidráulico.

***Las válvulas no funcionan adecuadamente***

- Los rotores se adhieren.
- Desgaste rápido de las piezas.
- Los agujeros pequeños se atascan.

Nota: La avería de un componente es solo una señal. El problema no se resuelve eliminando la señal. Después de que un componente haya sido dañado por las impurezas del aceite, hay que limpiar todo el sistema hidráulico. Desarme, limpie y vuelva a armar el producto y cambie el aceite hidráulico.



---

# MANTENIMIENTO

---

---

# 1. MANTENIMIENTO HABITUAL

---

## 1.1 INFORMACIÓN GENERAL

---

Este producto es un equipo hidráulico fabricado con precisión. Por lo tanto, se requiere mucho cuidado y limpieza cuando se necesite manipular cualquier de los componentes hidráulicos. La suciedad es el peor enemigo de los sistemas hidráulicos.

Manipule con cuidado los componentes y recuerde cubrir cualquier pieza limpia y seca con un paño limpio que no desprenda pelusa. No limpie las piezas hidráulicas con ningún material que no haya sido fabricado expresamente para este propósito. Nunca utilice agua, disolventes de pintura ni tetracloruro de carbono.

Antes del montaje, los componentes y juntas del sistema hidráulico deberán engrasarse con aceite hidráulico limpio.

Recuerde engrasar las piezas del producto regularmente de acuerdo con las instrucciones de este manual. Véase “Engrase” pág. 42.

Antes de realizar el mantenimiento o revisión de la máquina, accione todas las palancas de control hasta la posición de máxima extensión. Así logrará una disminución de la presión en el circuito hidráulico y evitará movimientos inesperados de la mandíbula y fugas de aceite en el circuito hidráulico.



**Cierre la mandíbula del producto cuando realice el mantenimiento o revise la máquina. Si es necesario dejar las mandíbulas abiertas no debe olvidarse proporcionarles un soporte con el fin de que no se cierren.**

---

## 1.2 INSPECCIÓN Y MANTENIMIENTO POR PARTE DEL OPERADOR

---

Nota: Los intervalos propuestos corresponden a horas-máquina de la portadora en que el producto está instalado.

### CADA OCHO HORAS

Engrase los ejes y los pasadores. Véase “Grasas recomendadas” pág. 42.

### MANTENIMIENTO DIARIO

1. Compruebe las mangueras hidráulicas y sus conexiones. Apriételas si es necesario.
2. Compruebe las hojas de corte y su espacio de separación. Apriete los pernos de sujeción o reemplace las hojas de corte si es necesario. Véase “Cómo invertir y cambiar las hojas de corte” pág. 54.
3. Revise el desgaste de los dientes. Sustitúyala si es necesario. No se recomienda ningún tipo de soldadura de endurecimiento superficial en los dientes ya que están hechos de un material fundido resistente al desgaste. La soldadura de endurecimiento superficial en los dientes alteraría su forma especial, y reduciría su capacidad para penetrar el cemento además de la productividad. Véase “Cambio de los dientes” pág. 57.
4. Compruebe las chavetas de engrase.

### MANTENIMIENTO SEMANAL

1. Revise el desgaste del cuerpo principal.
2. Revise el desgaste de los pasadores y los cojinetes.
3. Revise el desgaste de la barra del cilindro, los cierres herméticos y los puntos de conexión. Apriételas si es necesario.
4. Observe la temperatura del aceite hidráulico en todas las líneas y conexiones.
5. Compruebe que el producto funciona suavemente al accionar las mandíbulas.
6. Apriete las conexiones si es necesario.

---

## 1.3 INSPECCIÓN Y MANTENIMIENTO POR PARTE DEL DISTRIBUIDOR

---

Nota: Los intervalos propuestos corresponden a horas-máquina de la portadora en que el producto está instalado.

### INSPECCIÓN INICIAL A LAS 50 HORAS

Se recomienda que la primera inspección la realice su distribuidor local después de 50-100 horas de funcionamiento. Solicite más información al distribuidor acerca de la inspección inicial de 50 horas.

### CADA 600 HORAS O UNA VEZ AL AÑO

El servicio cada 600 horas o anual lo realiza su distribuidor local. Se recomienda cada 600 horas de funcionamiento o una vez al año, lo que ocurra primero. El incumplimiento del mantenimiento anual/cada 600 horas puede ocasionar serias averías al producto.

El agente local sellará de nuevo el producto y sustituirá las pegatinas de seguridad tal como sea requerido. Pida más información relativa al mantenimiento anual/cada 600 horas a su distribuidor local.

Durante el mantenimiento es necesario efectuar además las siguientes tareas:

- Comprobar todas las conexiones hidráulicas.
- Comprobar que las mangueras hidráulicas no rocen contra nada en cualquier posición en que se encuentre el brazo.

---

## 1.4 INTERVALOS DE MANTENIMIENTO EN TRABAJOS ESPECIALES

---

El intervalo de mantenimiento se acorta considerablemente cuando se realizan trabajos especiales, tal como uso bajo el agua. Véase “Condiciones especiales de uso” pág. 38. Consulte a su distribuidor local sobre los intervalos de mantenimiento correctos en aplicaciones especiales.



**El producto, como accesorio estándar, no debe usarse debajo del agua. Debe adaptarse para aplicaciones bajo el agua. Póngase en contacto con su distribuidor para obtener más información acerca de la utilización bajo el agua.**

---

## 1.5 OTROS PROCEDIMIENTOS DE MANTENIMIENTO

---

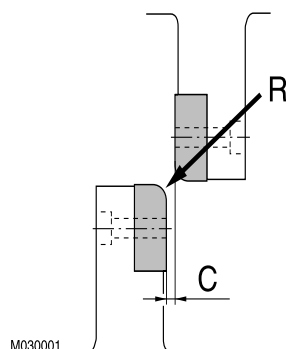
### LAVADO DEL PRODUCTO

Cuando se trabaja con un producto y se quita de la máquina portadora, puede adherírsele suciedad (barro, polvo de rocas, etc.). Lave el exterior del producto con vapor antes de enviarlo al taller. De lo contrario la suciedad puede ocasionar dificultades para el montaje y el desmontaje.

¡ATENCIÓN! Tapone la tubería de presión y de retorno antes de lavar el producto. De lo contrario, podría entrar suciedad y dañar los componentes.

## 2. CÓMO INVERTIR Y CAMBIAR LAS HOJAS DE CORTE

### LÍMITES DE DESGASTE, AJUSTES Y TORSIÓN DE LAS HOJAS DE CORTE



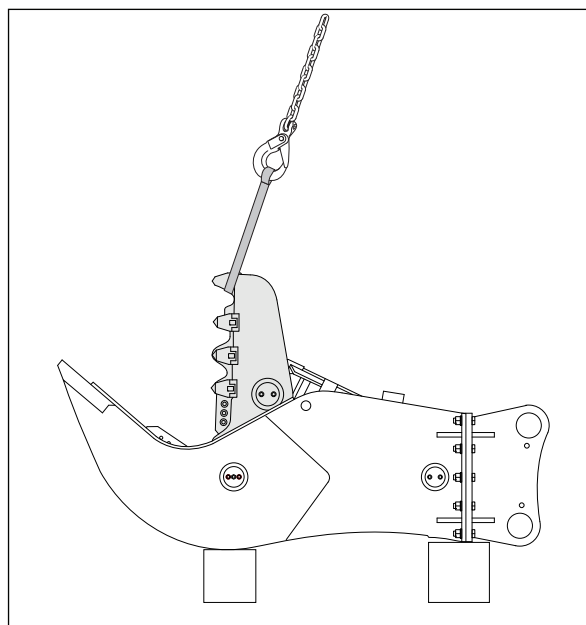
Pieza	Ajuste
Espacio de la hoja de corte (C)	0,2...1,2 mm (0,01...0,05 pulg)

Tornillo	Par de apriete, grado 8.8	Par de apriete, grado 10.9	Par de apriete, grado 12.9
M8	25 Nm (18 lbf ft)	35 Nm (26 lbf ft)	42 Nm (31 lbf ft)
M10	50 Nm (37 lbf ft)	70 Nm (52 lbf ft)	85 Nm (63 lbf ft)
M12	85 Nm (63 lbf ft)	120 Nm (89 lbf ft)	145 Nm (107 lbf ft)
M14	135 Nm (100 lbf ft)	190 Nm (140 lbf ft)	230 Nm (170 lbf ft)
M16	210 Nm (155 lbf ft)	295 Nm (218 lbf ft)	355 Nm (262 lbf ft)
M18	290 Nm (214 lbf ft)	410 Nm (302 lbf ft)	490 Nm (361 lbf ft)
M20	410 Nm (302 lbf ft)	575 Nm (424 lbf ft)	690 Nm (509 lbf ft)
M22	550 Nm (406 lbf ft)	780 Nm (575 lbf ft)	930 Nm (686 lbf ft)
M24	710 Nm (524 lbf ft)	995 Nm (734 lbf ft)	1240 Nm (915 lbf ft)
M27	1050 Nm (774 lbf ft)	1450 Nm (1069 lbf ft)	1750 Nm (1291 lbf ft)
M30	1420 Nm (1047 lbf ft)	2000 Nm (1475 lbf ft)	2350 Nm (1733 lbf ft)

**CÓMO INVERTIR Y CAMBIAR LAS HOJAS DE CORTE**

**¡Advertencia! Antes de realizar el mantenimiento o revisión de la máquina, accione todas las palancas de control hasta la posición de máxima extensión. Así logrará una disminución de la presión en el circuito hidráulico y evitará movimientos inesperados de la mandíbula y fugas de aceite en el circuito hidráulico.**

**¡Advertencia! Apoye la mandíbula con el fin de impedir que se cierre inesperadamente durante el mantenimiento.**



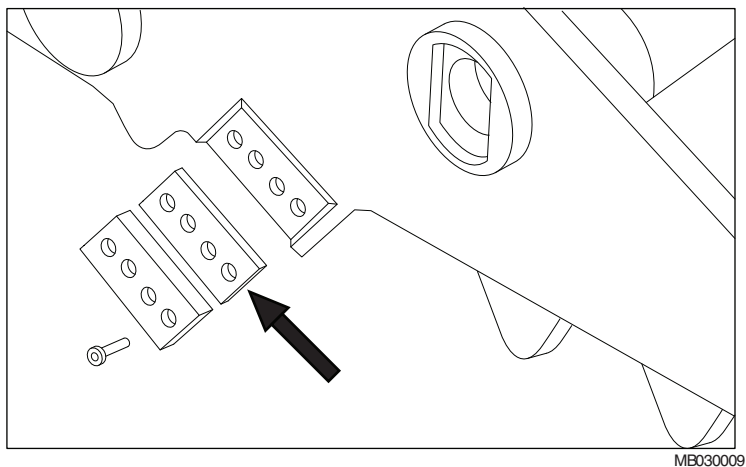
MB030008



**Las hojas de corte usadas pueden ser recicladas. Contacte con su distribuidor para mas información acerca de normativas locales de reciclaje.**

1. Coloque el producto en un terreno horizontal.
2. Sujete la mandíbula.
3. Asegúrese de que la transmisión de la máquina está en punto muerto y que el freno de mano está puesto.
4. Detenga el motor de la máquina portadora.
5. Limpie las hojas de corte y la base.

6. Quite los tornillos, las hojas de corte y las placas. Gire las hojas para usar uno de los 4 lados afilados (se puede girar las hojas hasta 4 veces). Cambie las hojas si fuese necesario.



7. Pula las superficies eliminando todas las rebabas de la hoja de corte y de la base del cortador. Si quedan rebabas en su superficie, la hoja de corte no realizará un buen contacto con la base de corte. Esto provocará que se rompa la hoja de corte.
8. Con un calibre de espesores compruebe que el espacio entre las dos hojas de corte sea el necesario 0,2...1,2 mm (0,008...0,05 pulg.). Si fuese necesario, restituya el espacio correcto insertando las placas de ajuste adecuadas por debajo de la hoja de corte.
9. Instale los tornillos y apriételos según la configuración especificada.



### 3. CAMBIO DE LOS DIENTES

#### APRIETES PARA LOS TORNILLOS DE LOS DIENTES

<b>Tornillo</b>	<b>Par de apriete, grado 8.8</b>	<b>Par de apriete, grado 10.9</b>	<b>Par de apriete, grado 12.9</b>
M8	25 Nm (18 lbf ft)	35 Nm (26 lbf ft)	42 Nm (31 lbf ft)
M10	50 Nm (37 lbf ft)	70 Nm (52 lbf ft)	85 Nm (63 lbf ft)
M12	85 Nm (63 lbf ft)	120 Nm (89 lbf ft)	145 Nm (107 lbf ft)
M14	135 Nm (100 lbf ft)	190 Nm (140 lbf ft)	230 Nm (170 lbf ft)
M16	210 Nm (155 lbf ft)	295 Nm (218 lbf ft)	355 Nm (262 lbf ft)
M18	290 Nm (214 lbf ft)	410 Nm (302 lbf ft)	490 Nm (361 lbf ft)
M20	410 Nm (302 lbf ft)	575 Nm (424 lbf ft)	690 Nm (509 lbf ft)
M22	550 Nm (406 lbf ft)	780 Nm (575 lbf ft)	930 Nm (686 lbf ft)
M24	710 Nm (524 lbf ft)	995 Nm (734 lbf ft)	1240 Nm (915 lbf ft)
M27	1050 Nm (774 lbf ft)	1450 Nm (1069 lbf ft)	1750 Nm (1291 lbf ft)
M30	1420 Nm (1047 lbf ft)	2000 Nm (1475 lbf ft)	2350 Nm (1733 lbf ft)

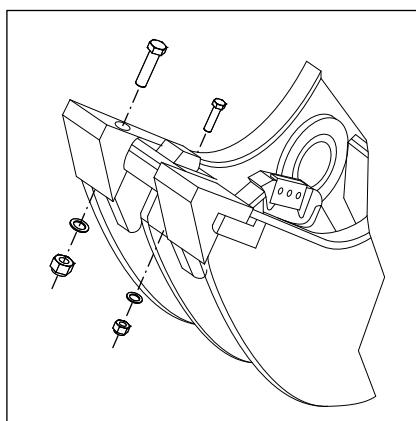
**CAMBIO DE UN DIENTE**

**¡Advertencia! Apoye la mandíbula con el fin de impedir que se cierre inesperadamente durante el mantenimiento.**



**Un diente usado puede ser reciclado. Contacte con su distribuidor para más información acerca de normativas locales de reciclaje.**

1. Coloque el producto en un terreno horizontal.
2. Sujete las mandíbulas.
3. Limpie el diente y la base.
4. Abra y retire los tornillos, las arandelas y las tuercas.
5. Retire el diente. Reemplácelo con uno nuevo.



MB030010

6. Instale los tornillos, las arandelas y las tuercas.
7. Compruebe que el diente esté debidamente sentado. Apriete los tornillos y las tuercas a la torsión especificada.

## 4. CÓMO SUSTITUIR LA PLACA DEL APLASTADOR

### CÓMO AJUSTAR LA TORSIÓN DE LA PLACA

<b>Tornillo</b>	<b>Par de apriete, grado 8.8</b>	<b>Par de apriete, grado 10.9</b>	<b>Par de apriete, grado 12.9</b>
M8	25 Nm (18 lbf ft)	35 Nm (26 lbf ft)	42 Nm (31 lbf ft)
M10	50 Nm (37 lbf ft)	70 Nm (52 lbf ft)	85 Nm (63 lbf ft)
M12	85 Nm (63 lbf ft)	120 Nm (89 lbf ft)	145 Nm (107 lbf ft)
M14	135 Nm (100 lbf ft)	190 Nm (140 lbf ft)	230 Nm (170 lbf ft)
M16	210 Nm (155 lbf ft)	295 Nm (218 lbf ft)	355 Nm (262 lbf ft)
M18	290 Nm (214 lbf ft)	410 Nm (302 lbf ft)	490 Nm (361 lbf ft)
M20	410 Nm (302 lbf ft)	575 Nm (424 lbf ft)	690 Nm (509 lbf ft)
M22	550 Nm (406 lbf ft)	780 Nm (575 lbf ft)	930 Nm (686 lbf ft)
M24	710 Nm (524 lbf ft)	995 Nm (734 lbf ft)	1240 Nm (915 lbf ft)
M27	1050 Nm (774 lbf ft)	1450 Nm (1069 lbf ft)	1750 Nm (1291 lbf ft)
M30	1420 Nm (1047 lbf ft)	2000 Nm (1475 lbf ft)	2350 Nm (1733 lbf ft)

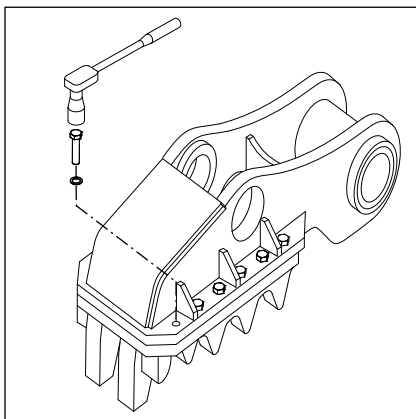
**CÓMO QUITAR LA PLACA DEL APLASTADOR**

**¡Advertencia! Apoye la mandíbula con el fin de impedir que se cierre inesperadamente durante el mantenimiento.**



**Una placa usada de una machacadora puede ser reciclada. Contacte con su distribuidor para más información acerca de normativas locales de reciclaje.**

1. Coloque el producto en un terreno horizontal.
2. Sujete la mandíbula.
3. Retire los tornillos y las arandelas.
4. Retire la placa de aplastado vieja.



MB030017

5. Fije la nueva placa en su sitio.
6. Instale los tornillos y las arandelas. Apriete las piezas al par especificado.

---

## 5. SOLUCIÓN DE PROBLEMAS

---

### 5.1 EL PRODUCTO NO TRITURA

---

#### **DIENTES GASTADOS**

Cambie los dientes o la placa de aplastado. Véase “Cambio de los dientes” pág. 57. Véase “Cómo sustituir la placa del aplastador” pág. 59.

#### **PÉRDIDA DE PRESIÓN EN LA MÁQUINA BASE**

Ajuste la presión. Véase “Especificaciones del producto” pág. 64.

#### **FUGA DE ACEITE EN EL CILINDRO**

Lleve el producto a un taller de servicio oficial Rammer.

### 5.2 EL PRODUCTO NO CORTA

---

#### **HOJAS DE CORTE GASTADAS**

Gire las hojas y ajústelas. Si es necesario, cámbielas. Véase “Cómo invertir y cambiar las hojas de corte” pág. 54.

#### **LA HOJA DE CORTE NO ENCAJA CORRECTAMENTE EN LA BASE DE CORTE**

Vuélvala a instalar y fíjela con tornillos. Véase “Cómo invertir y cambiar las hojas de corte” pág. 54.

#### **EL ESPACIO ENTRE LAS HOJAS Y LA BASE NO ES EL ADECUADO**

Compruebe la separación y reajústela. Véase “Cómo invertir y cambiar las hojas de corte” pág. 54.

#### **PÉRDIDA DE PRESIÓN EN LA MÁQUINA BASE**

Ajuste la presión. Véase “Especificaciones del producto” pág. 64.

#### **FUGA DE ACEITE EN EL CILINDRO**

Lleve el producto a un taller de servicio oficial Rammer.

### 5.3 LA MANDÍBULA NO SE MUEVE

---

#### **FUNCIONAMIENTO DEFECTUOSO DEL SISTEMA HIDRÁULICO DE LA PORTADORA**

Compruebe el funcionamiento del circuito auxiliar.

#### **LAS VÁLVULAS ESFÉRICAS ESTÁN CERRADAS**

Abra las válvulas esféricas.

#### **ES POSIBLE QUE LA MANDÍBULA ESTÉ BLOQUEAD**

Elimine los obstáculos.

**FUGA DE ACEITE EN EL CILINDRO**

Lleve el producto a un taller de servicio oficial Rammer.

**LA BARRA DEL CILINDRO ESTÁ TORCIDA**

Lleve el producto a un taller de servicio oficial Rammer.

---

**5.4 MOVIMIENTO EXCESIVO**

---

**PASADORES Y COJINETES GASTADOS**

Lleve el producto a un taller de servicio oficial Rammer.

---

**5.5 FUGA DE ACEITE**

---

**FUGA DE ACEITE EN EL EXTREMO DE LA MANGUERA**

Compruebe el extremo de la manguera y apriételo.

**FUGA DE ACEITE EN UNA ARTICULACIÓN**

Lleve el producto a un taller de servicio oficial Rammer.

**LOS CIERRES HERMÉTICOS DE LOS CILINDROS ESTÁN DAÑADOS**

Lleve el producto a un taller de servicio oficial Rammer.

---

**5.6 AYUDA ADICIONAL**

---

**CONTACTE A SU DISTRIBUIDOR**

Si precisa más ayuda, tenga a mano la siguiente información cuando llame a su distribuidor:

- Modelo y número de serie
- Horas en funcionamiento e historial del servicio
- Modelo del portador
- Instalación: caudal de aceite, presión de trabajo y presión en la línea de retorno si conoce estos valores
- Solicitud
- ¿El producto ha funcionado correctamente anteriormente?

---

# ESPECIFICACIONES

---

# 1. ESPECIFICACIONES DEL PRODUCTO

## 1.1 ESPECIFICACIONES TÉCNICAS RPV03S

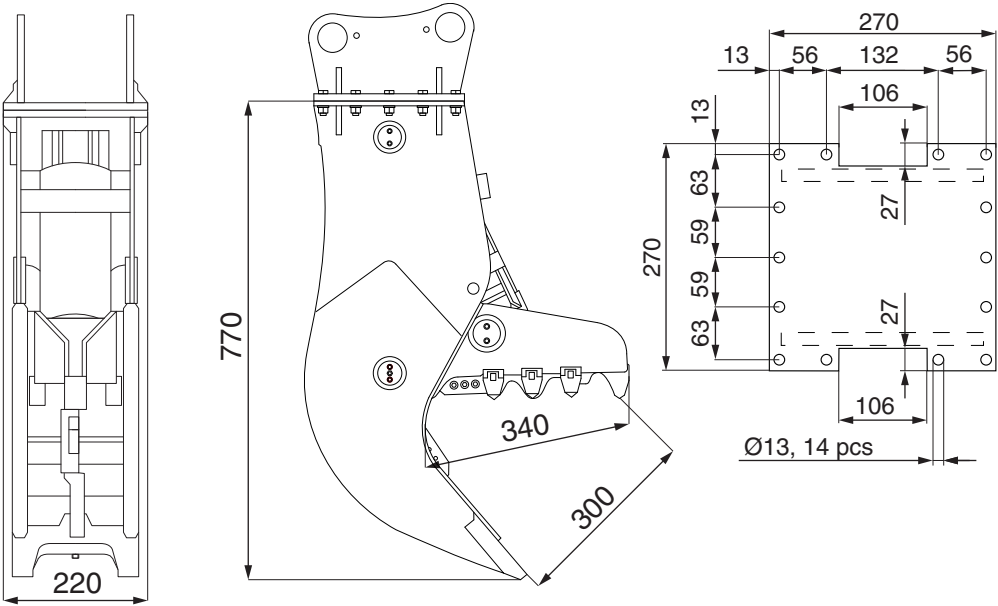
Pieza	Especificación
Peso en servicio mínimo <sup>a</sup>	140 kg (309 lb)
Peso del pulverizador	120 kg (265 lb)
Máxima apertura de la mandíbula	300 mm (11,81 pulg.)
Fuerza de corte máxima	410 kN (92172 lbf)
Fuerza de aplastamiento máxima	200 kN (44962 lbf)
Presión de servicio	200...250 bar (2900...3625 psi)
Flujo de aceite	30...60 l/min (7.9...15.9 gal/min)
Conexiones para las mangueras	3/8" GAS
Diámetro máximo que se va a cortar	15 mm (0,59 pulg.)
Tiempo de cierre de la mandíbula con flujo de aceite máx.	3,1 s
Tiempo de apertura de la mandíbula con flujo de aceite máx.	2,0 s
N.º de ciclos por minuto con flujo de aceite máx.	11,7 ciclos/min
Temperatura óptima del aceite	40-60 °C (104-140 °F)
Rango de temperatura permitida del aceite	-20-80 °C (-4-176 °F)
Viscosidad óptima del aceite a temperatura operativa	30...60 cSt
Rango de viscosidad permitida del aceite	20-1000 cSt
Peso del portador <sup>b</sup>	2...4 t (4400...8800 lb)

a. Peso de la unidad con las mandíbulas pertinentes y el soporte estándar

b. Compruebe la capacidad de izado con el fabricante del portador



### 1.2 DIMENSIONES PRINCIPALES RPV03S



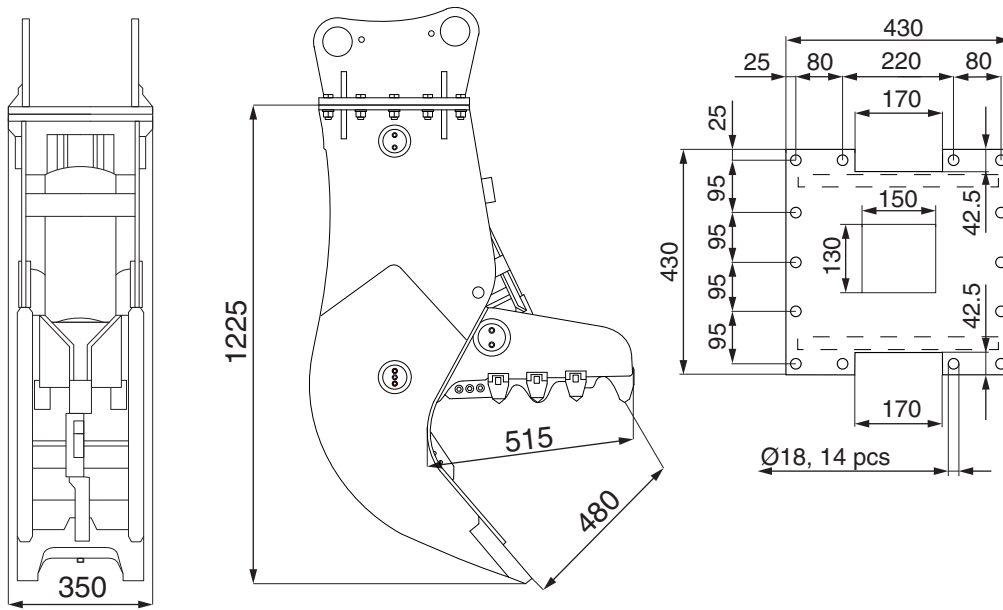
MB040014

### 1.3 ESPECIFICACIONES TÉCNICAS RPV07S

Pieza	Especificación
Peso en servicio mínimo <sup>a</sup>	490 kg (1080 lb)
Peso del pulverizador	420 kg (926 lb)
Máxima apertura de la mandíbula	480 mm (18,90 pulg.)
Fuerza de corte máxima	1300 kN (292252 lbf)
Fuerza de aplastamiento máxima	600 kN (134885 lbf)
Presión de servicio	220...280 bar (3190...4060 psi)
Flujo de aceite	80...100 l/min (21.1...26.4 gal/min)
Conexiones para las mangueras	SAE 6000 psi 1/2"
Diámetro máximo que se va a cortar	25 mm (0,98 pulg.)
Tiempo de cierre de la mandíbula con flujo de aceite máx.	3,4 s
Tiempo de apertura de la mandíbula con flujo de aceite máx.	2,4 s
N.º de ciclos por minuto con flujo de aceite máx.	10,4 ciclos/min
Temperatura óptima del aceite	40-60 °C (104-140 °F)
Rango de temperatura permitida del aceite	-20-80 °C (-4-176 °F)
Viscosidad óptima del aceite a temperatura operativa	30...60 cSt
Rango de viscosidad permitida del aceite	20-1000 cSt
Peso del portador <sup>b</sup>	5...10 t (11000...22000 lb)

- a. Peso de la unidad con las mandíbulas pertinentes y el soporte estándar  
b. Compruebe la capacidad de izado con el fabricante del portador

### 1.4 DIMENSIONES PRINCIPALES RPV07S



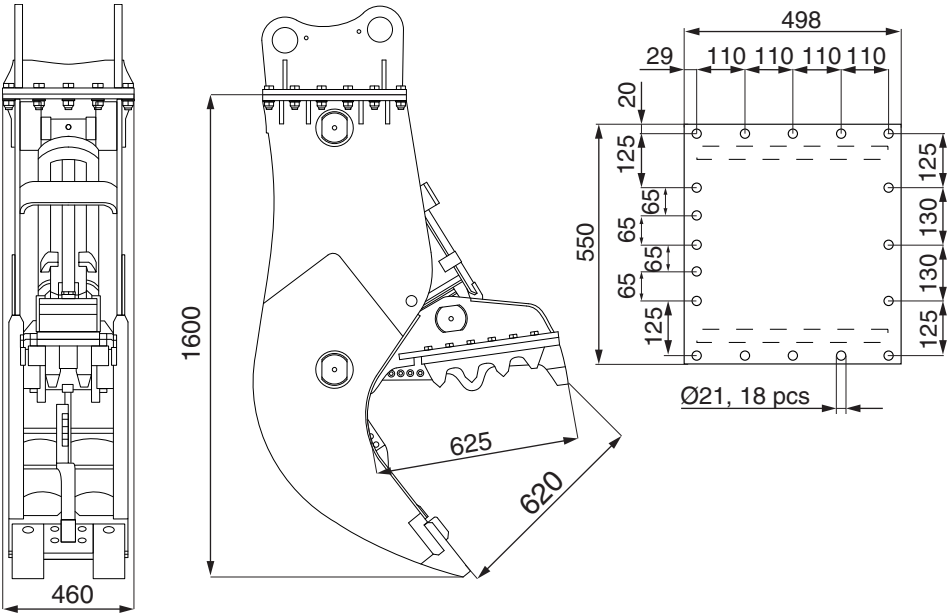
MB040015

## 1.5 ESPECIFICACIONES TÉCNICAS RPV14S

Pieza	Especificación
Peso en servicio mínimo <sup>a</sup>	1065 kg (2348 lb)
Peso del pulverizador	970 kg (2138 lb)
Máxima apertura de la mandíbula	620 mm (24,41 pulg.)
Fuerza de corte máxima	1780 kN (400160 lbf)
Fuerza de aplastamiento máxima	920 kN (206824 lbf)
Presión de servicio	280...320 bar (4060...4640 psi)
Flujo de aceite	100...180 l/min (26.4...47.6 gal/min)
Conexiones para las mangueras	SAE 6000 psi 1"
Diámetro máximo que se va a cortar	50 mm (1,97 pulg.)
Tiempo de cierre de la mandíbula con flujo de aceite máx.	3,1 s
Tiempo de apertura de la mandíbula con flujo de aceite máx.	1,9 s
N.º de ciclos por minuto con flujo de aceite máx.	12,1 ciclos/min
Temperatura óptima del aceite	40-60 °C (104-140 °F)
Rango de temperatura permitida del aceite	-20-80 °C (-4-176 °F)
Viscosidad óptima del aceite a temperatura operativa	30...60 cSt
Rango de viscosidad permitida del aceite	20-1000 cSt
Peso del portador <sup>b</sup>	10...15 t (22000...33100 lb)

- a. Peso de la unidad con las mandíbulas pertinentes y el soporte estándar  
 b. Compruebe la capacidad de izado con el fabricante del portador

### 1.6 DIMENSIONES PRINCIPALES RPV14S



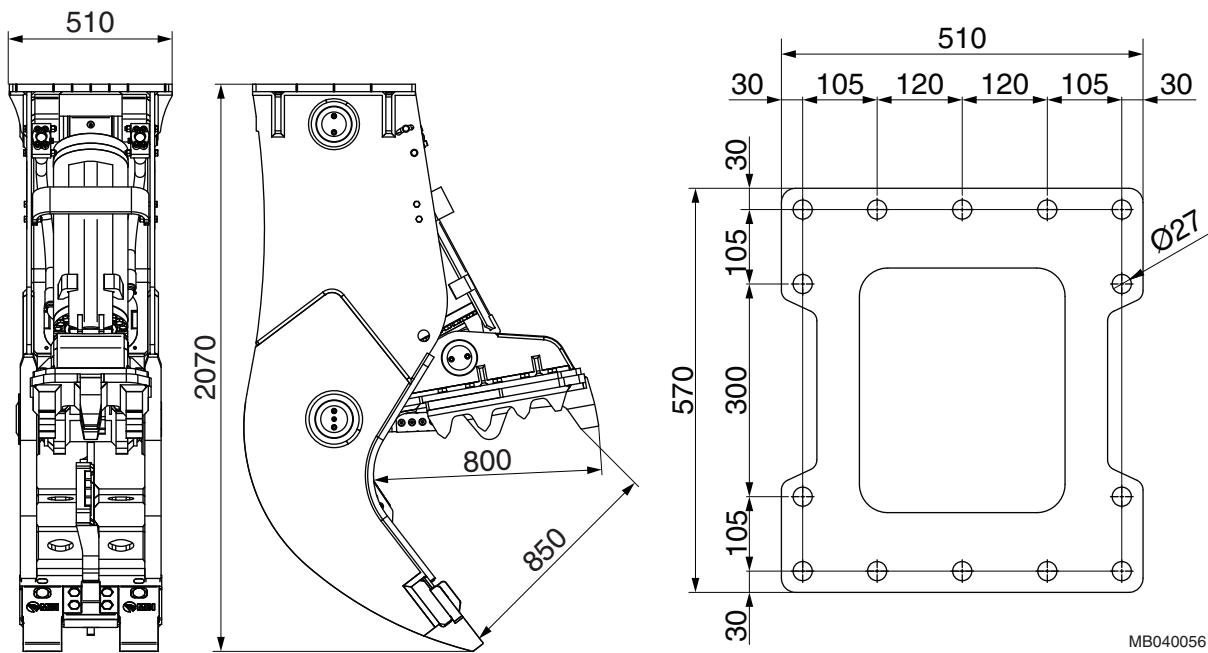
MB040016

## 1.7 ESPECIFICACIONES TÉCNICAS RPV22S

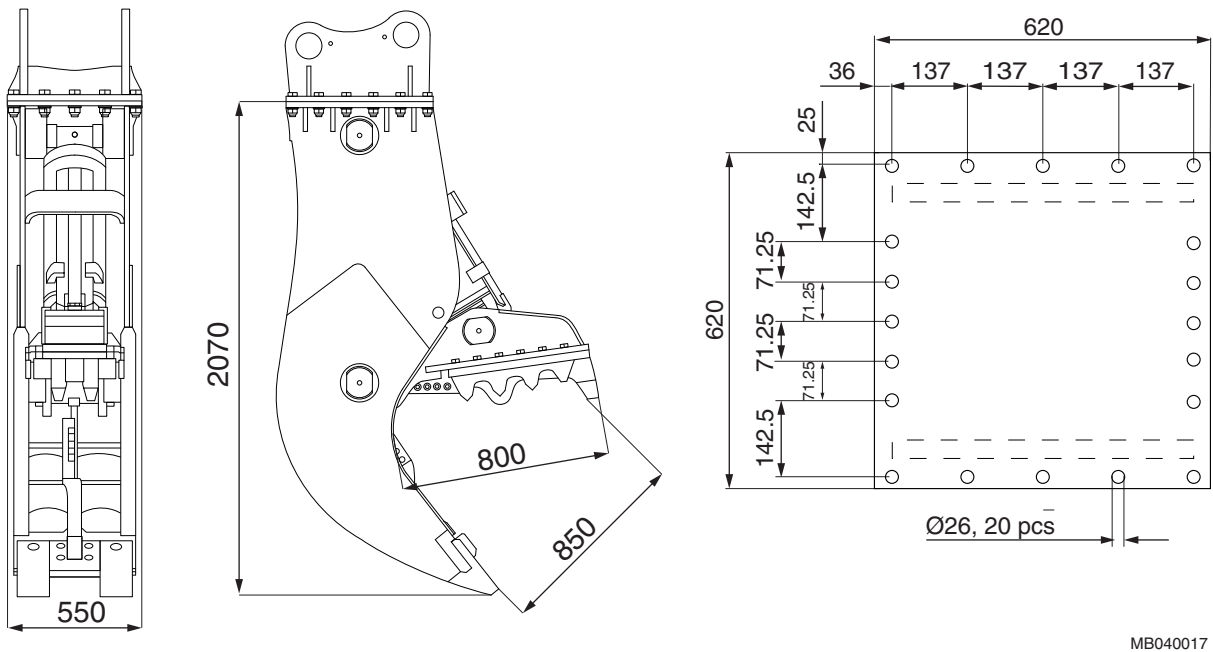
Pieza	Especificación
Peso en servicio mínimo <sup>a</sup>	2205 kg (4861 lb)
Peso del pulverizador	2025 kg (4464 lb)
Máxima apertura de la mandíbula	850 mm (33,46 pulg.)
Fuerza de corte máxima	1960 kN (440626 lbf)
Fuerza de aplastamiento máxima	1150 kN (258530 lbf)
Presión de servicio	280...320 bar (4060...4640 psi)
Flujo de aceite	180...220 l/min (47.6...58.1 gal/min)
Conexiones para las mangueras	SAE 6000 psi 1"
Diámetro máximo que se va a cortar	55 mm (2,17 pulg.)
Tiempo de cierre de la mandíbula con flujo de aceite máx.	2,3 s
Tiempo de apertura de la mandíbula con flujo de aceite máx.	2,3 s
N.º de ciclos por minuto con flujo de aceite máx.	13,2 ciclos/min
Temperatura óptima del aceite	40-60 °C (104-140 °F)
Rango de temperatura permitida del aceite	-20-80 °C (-4-176 °F)
Viscosidad óptima del aceite a temperatura operativa	30...60 cSt
Rango de viscosidad permitida del aceite	20-1000 cSt
Peso del portador <sup>b</sup>	18...27 t (39700...59500 lb)

- a. Peso de la unidad con las mandíbulas pertinentes y el soporte estándar  
b. Compruebe la capacidad de izado con el fabricante del portador

### 1.8 DIMENSIONES PRINCIPALES RPV22S ACTUALIZADAS



### 1.9 DIMENSIONES PRINCIPALES, RPV22S ORIGINAL



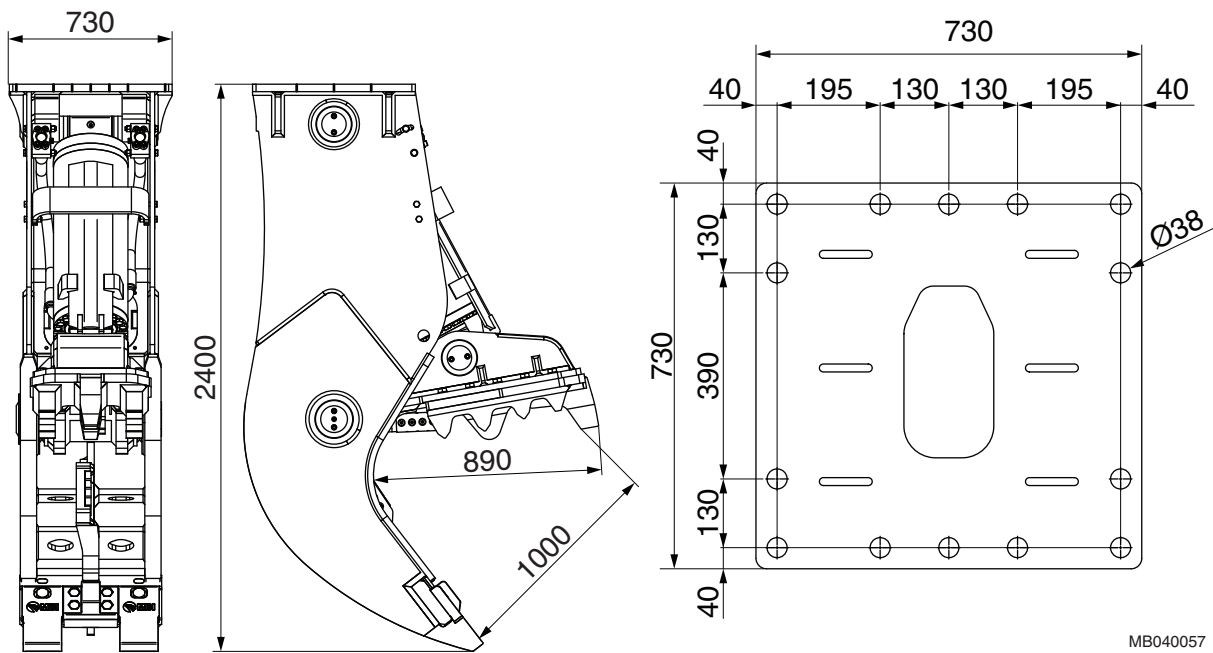
## 1.10 ESPECIFICACIONES TÉCNICAS RPV30S

Pieza	Especificación
Peso en servicio mínimo <sup>a</sup>	3080 kg (6790 lb)
Peso del pulverizador	2860 kg (6305 lb)
Máxima apertura de la mandíbula	1000 mm (39,37 pulg.)
Fuerza de corte máxima	2760 kN (620473 lbf)
Fuerza de aplastamiento máxima	1530 kN (343958 lbf)
Presión de servicio	280...320 bar (4060...4640 psi)
Flujo de aceite	220...280 l/min (58.1...74.0 gal/min)
Conexiones para las mangueras	SAE 6000 psi 1 1/4"
Diámetro máximo que se va a cortar	60 mm (2,36 pulg.)
Tiempo de cierre de la mandíbula con flujo de aceite máx.	2,9 s
Tiempo de apertura de la mandíbula con flujo de aceite máx.	2,7 s
N.º de ciclos por minuto con flujo de aceite máx.	10,6 ciclos/min
Temperatura óptima del aceite	40-60 °C (104-140 °F)
Rango de temperatura permitida del aceite	-20-80 °C (-4-176 °F)
Viscosidad óptima del aceite a temperatura operativa	30...60 cSt
Rango de viscosidad permitida del aceite	20-1000 cSt
Peso del portador <sup>b</sup>	28...38 t (61700...83800 lb)

- a. Peso de la unidad con las mandíbulas pertinentes y el soporte estándar  
 b. Compruebe la capacidad de izado con el fabricante del portador

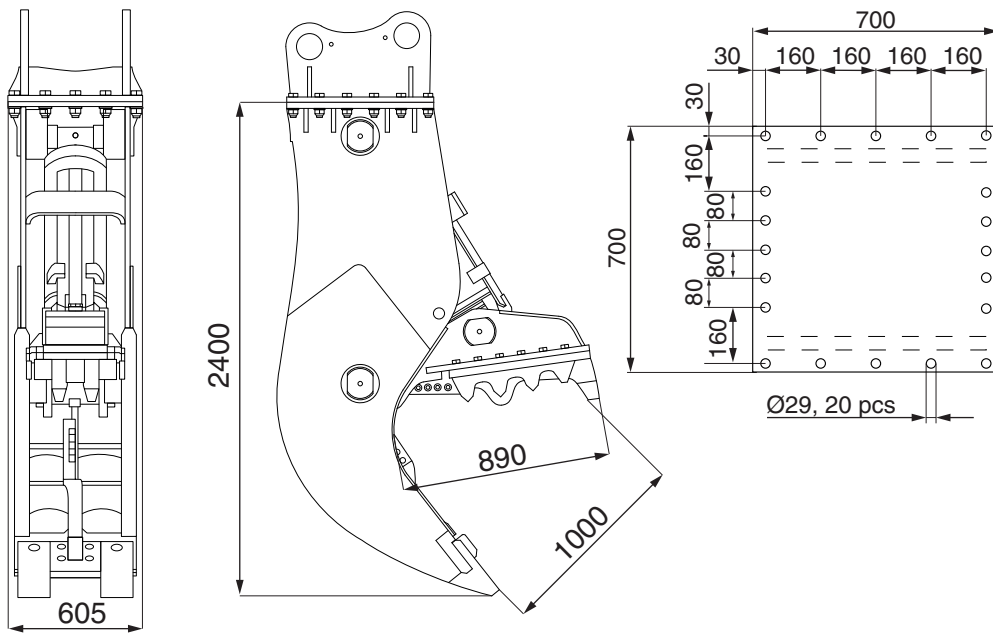


### 1.11 DIMENSIONES PRINCIPALES RPV30S ACTUALIZADAS



MB040057

### 1.12 DIMENSIONES PRINCIPALES, RPV30S ORIGINAL



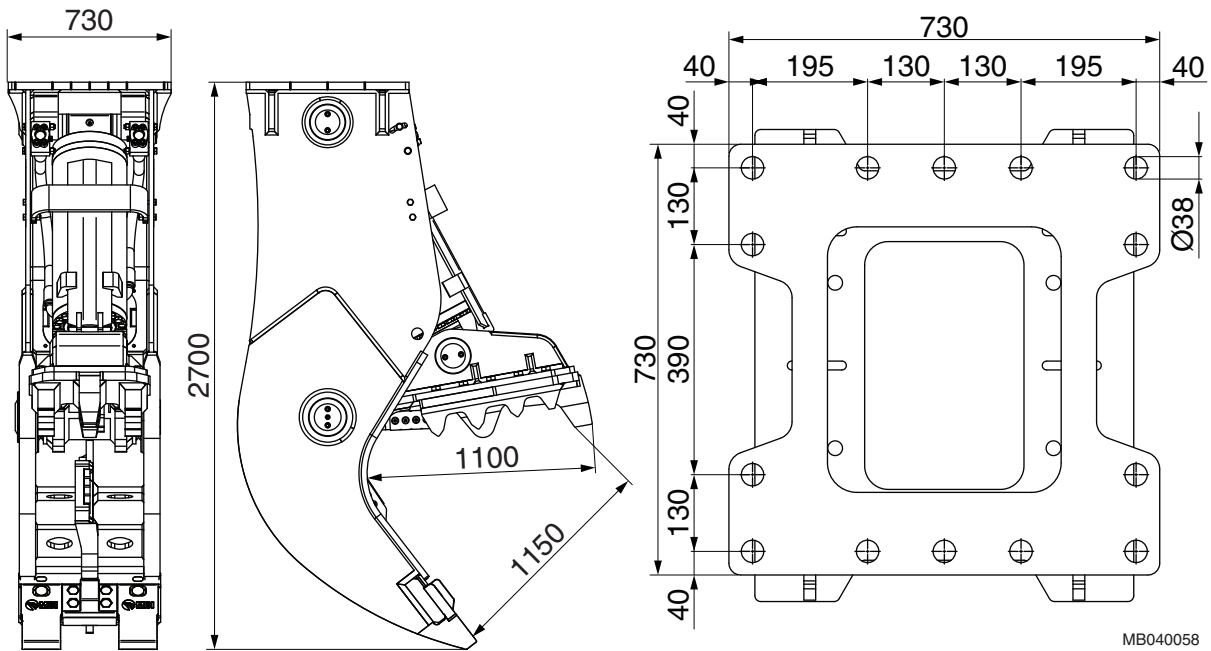
MB040018

### 1.13 ESPECIFICACIONES TÉCNICAS RPV40S

Pieza	Especificación
Peso en servicio mínimo <sup>a</sup>	4180 kg (9215 lb)
Peso del pulverizador	3860 kg (8510 lb)
Máxima apertura de la mandíbula	1150 mm (45,28 pulg.)
Fuerza de corte máxima	3840 kN (863266 lbf)
Fuerza de aplastamiento máxima	1980 kN (445122 lbf)
Presión de servicio	280...320 bar (4060...4640 psi)
Flujo de aceite	280...320 l/min (74.0...84.5 gal/min)
Conexiones para las mangueras	SAE 6000 psi 1 1/4"
Diámetro máximo que se va a cortar	65 mm (2,56 pulg.)
Tiempo de cierre de la mandíbula con flujo de aceite máx.	3,5 s
Tiempo de apertura de la mandíbula con flujo de aceite máx.	3,4 s
N.º de ciclos por minuto con flujo de aceite máx.	8,7 ciclos/min
Temperatura óptima del aceite	40-60 °C (104-140 °F)
Rango de temperatura permitida del aceite	-20-80 °C (-4-176 °F)
Viscosidad óptima del aceite a temperatura operativa	30...60 cSt
Rango de viscosidad permitida del aceite	20-1000 cSt
Peso del portador <sup>b</sup>	39...50 t (86000...110200 lb)

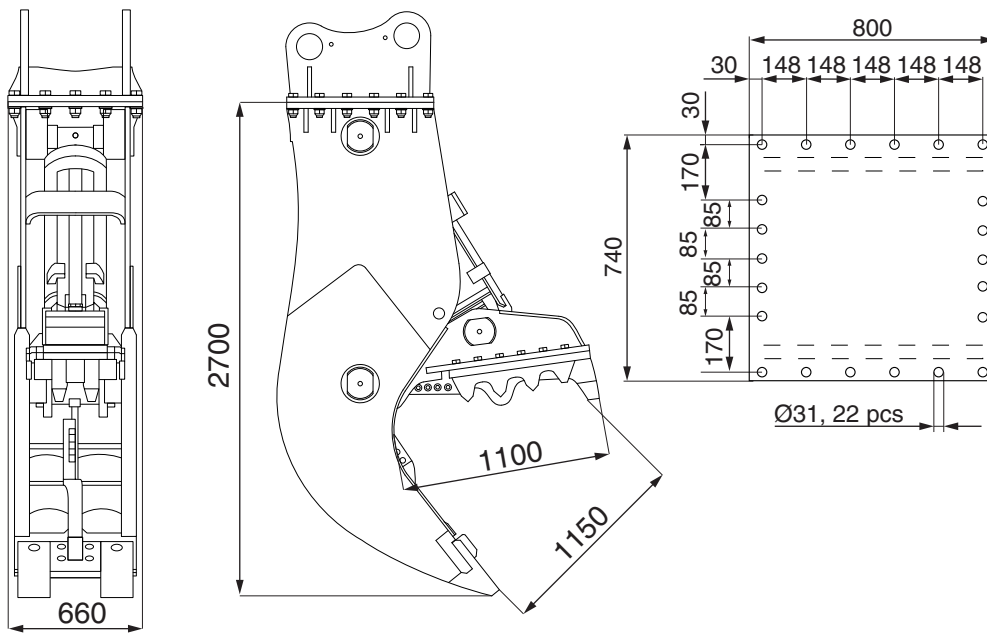
- a. Peso de la unidad con las mandíbulas pertinentes y el soporte estándar  
b. Compruebe la capacidad de izado con el fabricante del portador

### 1.14 DIMENSIONES PRINCIPALES RPV40S ACTUALIZADAS



MB040058

### 1.15 DIMENSIONES PRINCIPALES, RPV40S ORIGINAL



MB040019

## 2. DECLARACIÓN CE DE CONFORMIDAD

DECLARACIÓN CE DE CONFORMIDAD

**Fabricante:** MANTOVANIBENNE S.R.L.

**Dirección:** VIA RIGHI, 6 41037 MIRANDOLA (MO), ITALIA

Declara bajo nuestra exclusiva responsabilidad que el producto intercambiable:

Pulverizador estático Rammer

**Modelo:** RPV03S

**Modelo:** RPV07S

**Modelo:** RPV14S

**Modelo:** RPV22S

**Modelo:** RPV30S

**Modelo:** RPV40S

Modelo	Número de serie	Número de referencia
RPV03S	PV03SA	
RPV07S	PV07SA	
RPV14S	PV14SA	
RPV22S	PV22SA	
RPV30S	PV30SA	
RPV40S	PV40SA	

**Lugar de expedición:** Mirandola, Italia

**Fecha de expedición:** dd.mm.aaaa

a los que se refiere la presente declaración, se ajusta a los requisitos básicos de seguridad y salud de la Directiva 2006/42/CE.

**Normas armonizadas aplicadas:** EN474-1; EN474-5; EN12100-1; EN12100-2

**Otras normas aplicadas:** ISO 10567/92; ISO 7451/83; SAE J1097; DIN 15019; DIN 24086

**Nombre y puesto del emisor:** N.N

**Firma del emisor:** N.N

**Emisor del expediente técnico:** M.M Via A. Righi, 6 41037 Mirandola (MO) Italia

Original





Sandvik Mining and Construction Oy, Breakers Lahti  
Taivalkatu 8, P.O. Box 165, FI-15101 Lahti, Finland  
Phone Int. +358 205 44 151, Telefax Int. +358 205 44 150  
[www.rammer.com](http://www.rammer.com)