

Перевод оригинальных инструкций

 9/22

**РУКОВОДСТВО ПО ЭКСПЛУАТАЦИИ**  
**0MRPV03S, RPV07S, RPV14S, RPV22S,**  
**RPV30S, RPV40SRUS.922**

**Ram  
mer®**

**ИЗМЕЛЬЧИТЕЛЬ**  
**RAMMER RPV03S, RPV07S, RPV14S, RPV22S,**  
**RPV30S, RPV40S**

**R A M M E R H I T S H A R D E R**

---

## **ЭКСПЛУАТАЦИЯ ..... 3**

1. Введение ..... 4
  - О настоящем руководстве ..... 4
  - Важная информация по технике безопасности:..... 5
  - Гарантия..... 6
  - Заказ запасных частей ..... 6
2. Номера машины ..... 7
  - Идентификатор изделия..... 7
3. Знакомство с изделием..... 9
  - Краткий обзор ..... 9
  - Распаковка ..... 9
  - Инструкции по подъему..... 9
  - Основные части..... 13
4. Инструкции по безопасности и защите окружающей среды ..... 14
  - Общие инструкции по безопасности ... 14
  - Правила техники безопасности ..... 15
  - Охрана окружающей среды и вторичная переработка ..... 26
5. Эксплуатация..... 27
  - Инструкции по эксплуатации ..... 27
  - Ежедневная работа ..... 29
  - Монтаж и демонтаж изделия ..... 36
  - Перемещение..... 39
  - Особые условия эксплуатации ..... 39
  - Хранение ..... 40

## **СМАЗЫВАНИЕ..... 41**

1. Смазки ..... 42
  - Рекомендуемые консистентные смазки . 42
  - Точки смазывания..... 43
2. Гидравлическая жидкость ходовой тележки ..... 44
  - Требования к гидравлической жидкости 44
  - Маслоохладитель ..... 47
  - Масляный фильтр ..... 47

## **ТЕХНИЧЕСКОЕ ОБСЛУЖИВАНИЕ ..... 49**

1. Плановое техническое обслуживание... 50
  - Краткий обзор ..... 50
  - Осмотр и техобслуживание, выполняемые оператором ..... 51
  - Осмотр и техобслуживание дилером ... 52
  - Периодичность обслуживания в особых рабочих условиях ..... 53
  - Другие процедуры техобслуживания ... 53
2. Поворот и замена режущего инструмента 54
  - Пределы износа, регулировки и крутящие моменты для режущего инструмента ... 54
  - Поворот и замена режущего инструмента 55
3. Замена зубьев..... 57
  - Крутящие моменты для винтов зубьев.. 57

- Замена зуба ..... 58
4. Замена дробильной плиты..... 59
  - Момент затяжки для дробильной плиты . 59
  - Снятие дробильной плиты ..... 60
5. Устранение неисправностей ..... 61
  - Машина не выполняет дробления ..... 61
  - Машина не режет..... 61
  - Захват не перемещается ..... 61
  - Слишком большая амплитуда движений 62
  - Утечка гидравлической жидкости ..... 62
  - Дополнительная помощь..... 62

## **СПЕЦИФИКАЦИИ..... 63**

1. Спецификации изделия ..... 64
  - Технические спецификации RPV03S... 64
  - Основные размеры RPV03S ..... 65
  - Технические спецификации RPV07S... 66
  - Основные размеры RPV07S ..... 67
  - Технические спецификации RPV14S... 68
  - Основные размеры RPV14S ..... 69
  - Технические спецификации RPV22S... 70
  - Основные размеры RPV22S, ОБНОВЛЕННЫЕ ..... 71
  - Основные размеры RPV22S, ОРИГИНАЛЬНЫЕ..... 71
  - Технические спецификации RPV30S... 72
  - Основные размеры RPV30S, ОБНОВЛЕННЫЕ..... 73
  - Основные размеры RPV30S, ОРИГИНАЛЬНЫЕ..... 73
  - Технические спецификации RPV40S... 74
  - Основные размеры RPV40S, ОБНОВЛЕННЫЕ..... 75
  - Основные размеры RPV40S, ОРИГИНАЛЬНЫЕ..... 75
2. Декларация о соответствии нормам ЕС.. 76

---

# ЭКСПЛУАТАЦИЯ

---

# 1. ВВЕДЕНИЕ

## 1.1 О НАСТОЯЩЕМ РУКОВОДСТВЕ

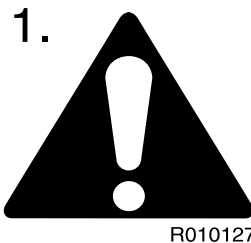
Данное руководство предназначено для ознакомления с изделием правилами его безопасной эксплуатации. В нем содержится информация о техническом обслуживании и технические спецификации. Перед тем как приступить к установке, эксплуатации или техобслуживанию данного изделия, прочтите это руководство от начала до конца.

В данном руководстве используются метрические единицы измерения. Например, вес указывается в килограммах (кг). В некоторых случаях в скобках указываются значения в других единицах измерения. Например 28 л (7,4 галлонов США).

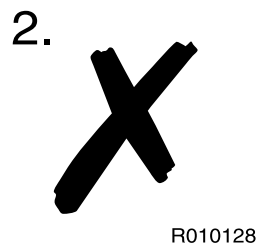
Указанные в данном руководстве спецификации и конструкционные решения могут быть изменены без уведомления.

### УСЛОВНЫЕ ОБОЗНАЧЕНИЯ, ИСПОЛЬЗУЕМЫЕ В РУКОВОДСТВЕ

Данным символом в руководстве обозначается важная информация по безопасности. Внимательно прочтите информацию, помеченную этим символом. Непонимание и невыполнение этих указаний по безопасности может повлечь травмы для вас и других лиц и повреждения изделия. См. рис. 1.



Этим символом помечены запрещенные действия или опасные зоны. Непонимание и невыполнение этих указаний по безопасности может повлечь травмы для вас и других лиц и повреждения изделия. См. рис. 2.

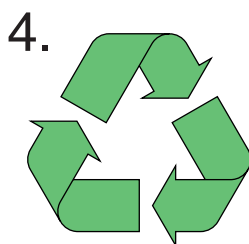


Этим символом помечены правильные, рекомендованные действия. См. рис. 3.



R010126

Данный символ относится к охране окружающей среды и утилизации. См. рис. 4.



R010265

## 1.2 ВАЖНАЯ ИНФОРМАЦИЯ ПО ТЕХНИКЕ БЕЗОПАСНОСТИ:

Основные меры техники безопасности приведены в разделе "Безопасность" настоящего руководства, а также в инструкциях по действиям в случае опасности. Эти предупреждения отмечены символом предупреждения.

Для правильного использования данного изделия необходимо также быть компетентным оператором ходовой тележки. Не используйте и не устанавливайте это изделие, если вы не умеете пользоваться ходовой тележкой. Это изделие является мощным инструментом. Если использовать его без должной осторожности, оно может нанести повреждения.

Не спешите при изучении данного изделия. Соблюдайте меры безопасности. Не действуйте наугад. Если что-то непонятно, обратитесь к своему дилеру.

Неправильная эксплуатация, смазывание и техобслуживание этого изделия может создать опасность и привести к травмам.

Не приступайте к эксплуатации этого изделия до тех пор, пока не прочтете и не поймете приведенные в данном руководстве инструкции.

Не приступайте к смазыванию и техобслуживанию этого изделия до тех пор, пока не прочтете и не поймете приведенные в данном руководстве инструкции.

---

## 1.3 ГАРАНТИЯ

---

Заказчику предоставляется отдельная гарантия, в которой изложены условия экспортной гарантии. Всегда проверяйте, приложена ли к изделию такая гарантия. Если лист отсутствует, немедленно обратитесь к своему дилеру.

### ГАРАНТИЙНАЯ РЕГИСТРАЦИОННАЯ КАРТА

После проверки монтажа дилером заполняется гарантийная карта и ее копия отсылается изготовителю. Карта очень важна, т.к. без нее не принимаются никакие гарантийные рекламации. Убедитесь в том, что после проверки монтажа у вас имеется ее копия и она правильно заполнена.

### ПРОВЕРКА МОНТАЖА

После монтажа изделия на ходовой тележке должна быть выполнена проверка монтажа. При инспекции установки проверяются некоторые спецификации (рабочее давление, расход гидравлической жидкости и т.п.), чтобы убедиться в том, что они лежат в заданных пределах. Смотрите “Спецификации изделия” на странице 64.

---

## 1.4 ЗАКАЗ ЗАПАСНЫХ ЧАСТЕЙ

---

При возникновении потребности в запасных частях или информации о техобслуживании вашего изделия обращайтесь к своему местному дилеру. Точность заказа обеспечивает быстроту доставки.

Необходимая информация:

- Заказчик, контактное лицо
- Номер заказа (если имеется)
- Адрес доставки
- Способ доставки (авиапочта, и т.п.)
- Требуемая дата доставки
- Адрес для выставления счета
- Модель и заводской номер изделия
- Название, номер и количество запасных частей

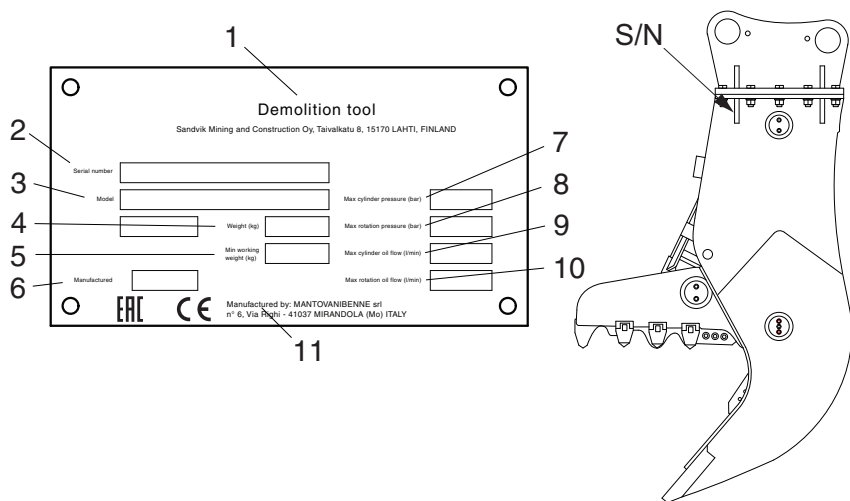
## 2. НОМЕРА МАШИНЫ

### 2.1 ИДЕНТИФИКАТОР ИЗДЕЛИЯ

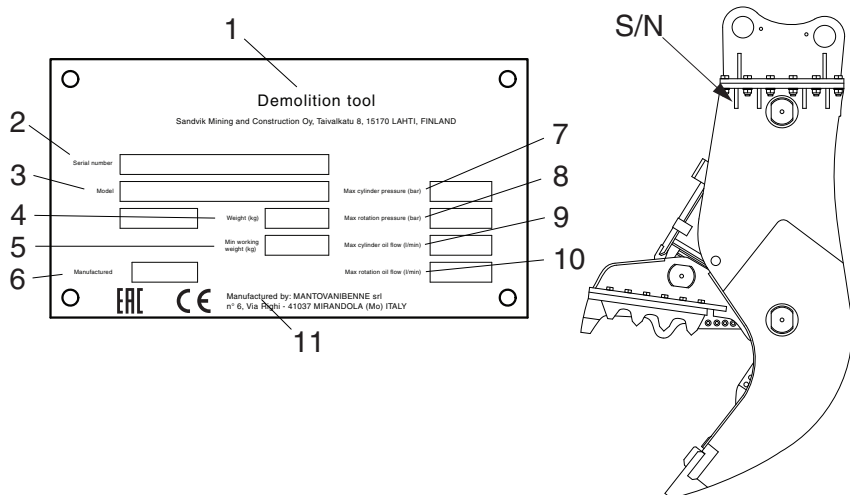
Серийный номер изделия выштампован на его корпусе. Модель и серийный номер также указаны на табличке с обозначением изделия.

При выполнении ремонта и заказе запасных частей важно правильно указать серийный номер изделия. Серийный номер - единственное правильное средство, используемое при обслуживании и идентификации запасных частей конкретного изделия.

См. местоположение серийного номера на своей модели изделия на следующем рисунке.



MB010158



MB010159

**СВЕДЕНИЯ, УКАЗАННЫЕ НА ТАБЛИЧКЕ С ОБОЗНАЧЕНИЕМ ИЗДЕЛИЯ**

|    |   |
|----|---|
| 1  | Бетонолом   |
| 2  | Серийный номер  |
| 3  | Модель  |
| 4  | Масса (кг)  |
| 5  | Минимальный рабочий вес (кг)                              |
| 6  | Дата изготовления   |
| 7  | Макс. давление в цилиндре (бар)                           |
| 8  | Макс. давление во вращателе (бар)                         |
| 9  | Макс. расход гидравлической жидкости в цилиндре (л/мин)   |
| 10 | Макс. расход гидравлической жидкости во вращателе (л/мин) |
| 11 | Изготовитель  |



---

## 3. ЗНАКОМСТВО С ИЗДЕЛИЕМ

---

### 3.1 КРАТКИЙ ОБЗОР

---

Данное изделие представляет собой гидравлический измельчитель. Его можно устанавливать на любой ходовой тележке, отвечающей определенным требованиям по гидравлическому и механическому монтажу.

### 3.2 РАСПАКОВКА

---

Снимите с упаковки все стальные ленты. Вскройте упаковку и удалите все пластмассовые упаковочные элементы. Все упаковочные материалы (сталь, пластмасса, дерево) подлежат вторичной переработке.

Убедитесь в том, что изделие находится в нормальном состоянии и не имеет видимых повреждений. Убедитесь, что все заказанные детали и комплектующие поставлены вместе с изделием. Ваш местный дилер может предложить некоторые опции, такие как установочный комплект со шлангами и монтажный кронштейном.

### 3.3 ИНСТРУКЦИИ ПО ПОДЪЕМУ

---

Во избежание травм спины используйте подъемные устройства при подъеме узлов весом 23 кг (51 фунт) и более. Убедитесь, что все цепи, крюки, стропы и т.д. находятся в хорошем состоянии и соответствуют поднимаемому весу. Убедитесь в правильном положении крючьев. Не нагружайте подъемную проушину во время подъемных операций сбоку.

### ИМЕЮЩИЕСЯ ТАКЕЛАЖНЫЕ ТОЧКИ ПОДЪЕМА

Расположенные на раме изделия точки подъема следует использовать исключительно для подъема или погрузки-разгрузки самого изделия. Расчет грузоподъемности выполняется по рабочему весу изделия, включая монтажный кронштейн среднего размера.



**Осторожно! Во избежание падения предметов нельзя использовать данное изделие для подъема других. Расположенные на раме изделия точки подъема следует использовать исключительно для подъема или погрузки-разгрузки самого изделия.**

Максимальный разрешенный общий вес указан на табличке с обозначением изделия и странице спецификации. Смотрите “Спецификации изделия” на странице 64. Если вес превышает максимальный разрешенный общий вес, указанный на табличке с обозначением изделия и странице спецификации, необходимо использовать иные точки и методы подъема, нежели первоначально предусмотренные на изделии.

Другие резьбовые отверстия на изделии предназначены для подъема только отдельных деталей. Запрещено поднимать весь узел в сборе с помощью этих резьбовых отверстий. При подъемно-транспортных операциях с деталями используйте методы и такелажное оборудование, указанное в ремонтной документации на изделие.

### ПОДЪЕМНЫЕ РЫМ-БОЛТЫ

Если используются рым-болты, то их следует полностью затянуть. Подъемную проушину можно нагружать только в том случае, если болт правильно затянут на раме.



**Если рым-болт не будет затянут надлежащим образом, то под действием нагрузки подъемная проушина может сломаться, что приведет к падению изделия.**

При затяжке с помощью механического инструмента будьте осторожны, чтобы не перетянуть резьбовое соединение. Перед началом подъема убедитесь в том, что трос и/или крюк натянут.

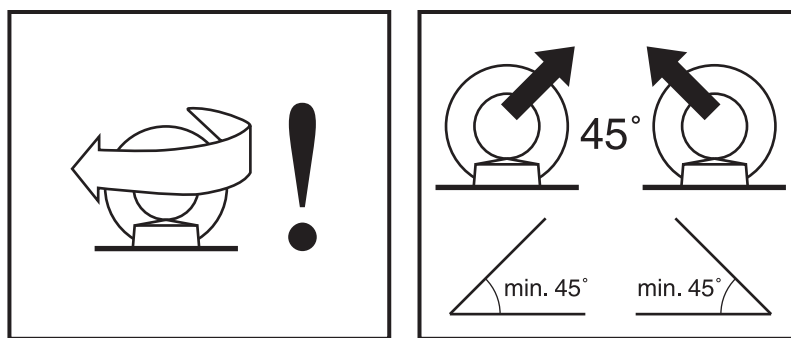
При использовании двух точек подъема грузоподъемность зависит от угла подъемных цепей. Этот угол не должен быть меньше 45°, см. иллюстрацию. При затяжке рым-болтов необходимо выровнять оба кольца по отношению друг к другу.

Расчет грузоподъемности делается для температур в диапазоне от -10 °C (14 °F) до 40 °C (104 °F).

Перед повторным использованием рым-болтов убедитесь в отсутствии поверхностных дефектов (коррозионные язвы, раковины, закаты и заусенцы по шву, деформация колец, отсутствующие или срезанные витки резьбы, ржавчина и т.д.).

Необходимо неукоснительно соблюдать местные и национальные стандарты, относящиеся к машинам и подъемным механизмам.

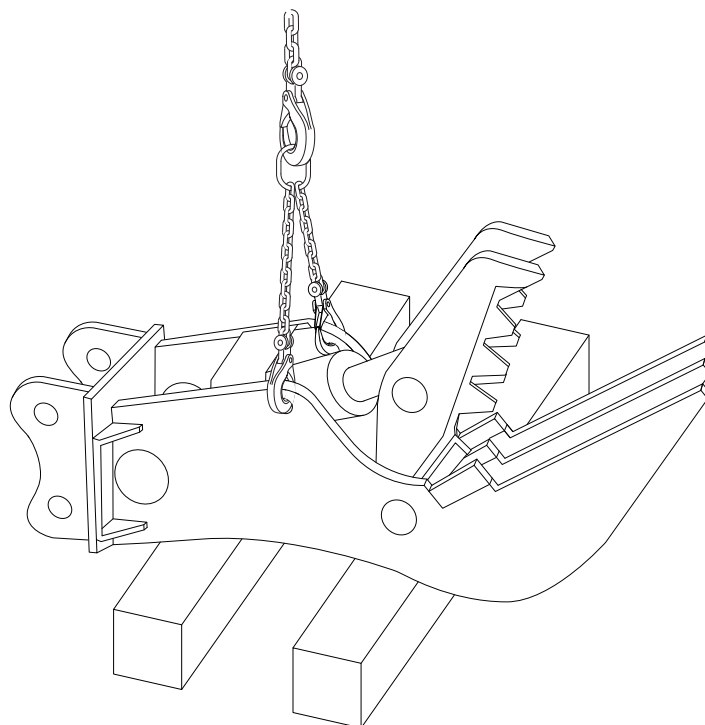
Примечание. Перед началом эксплуатации обязательно необходимо снять с изделия подъемную проушину и заменить ее на винт.



G010014

Подъемные приспособления должны с запасом выдерживать рабочий вес изделия. Смотрите “Спецификации изделия” на странице 64.

Для подъема изделия расположите цепь или строп, как показано на рисунке.



MB010012

Примечание. Перед началом эксплуатации обязательно необходимо снять с изделия подъемные рым-болты и заменить винтом.

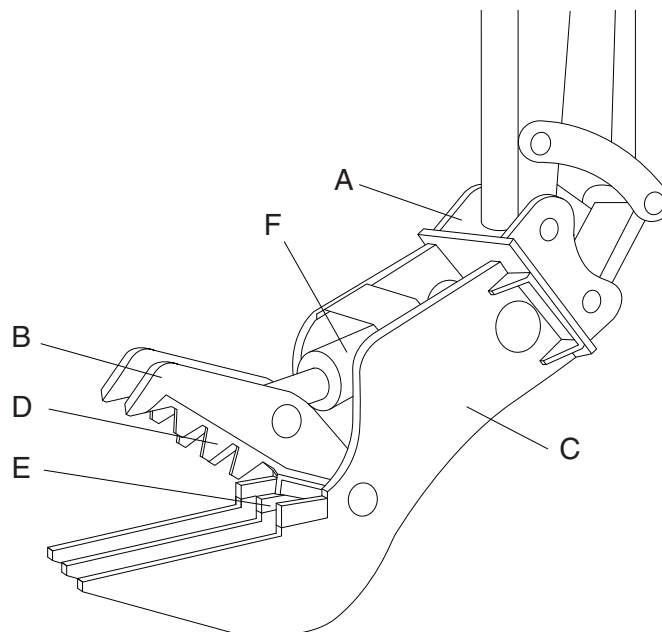
### ТЕХНИКА БЕЗОПАСНОСТИ ПРИ ПОДЪЕМНЫХ ОПЕРАЦИЯХ

Ниже приведены некоторые общие инструкции по технике безопасности при подъемных операциях. В дополнение к настоящим инструкциям необходимо неукоснительно соблюдать местные и национальные стандарты, относящиеся к машинам и подъемным механизмам. Не забывайте, что нижеуказанный список не является исчерпывающим. Обязательно примите меры по обеспечению безопасности при выполнении выбранной процедуры.

- Не поднимайте груз над людьми. Никто не должен находиться под поднимаемым грузом.
- Не поднимайте людей и не разрешайте кому-либо находиться на подвешенном грузе.
- Не допускайте людей в зону подъемных работ.
- Не перетаскивайте грузы в боковом направлении. Выбирайте слаbinу медленно. Начинайте и завершайте подъем осторожно.
- Приподнимите на несколько сантиметров и проверьте груз, прежде чем продолжить работу. Убедитесь, что груз хорошо уравновешен. Проверьте наличие незакрепленных деталей.
- Не оставляйте подвешенный груз без присмотра. Держите груз под постоянным контролем.
- Никогда не поднимайте груз, если его вес превышает номинальную грузоподъемность подъемного механизма (см. рабочий вес изделия на странице спецификаций).
- Перед использованием осмотрите все подъемное оборудование. Не используйте скрученное и поврежденное подъемное оборудование. Защищайте подъемное оборудование от острых углов.
- Выполняйте все местные инструкции по технике безопасности.

### 3.4 ОСНОВНЫЕ ЧАСТИ

Основные детали неподвижного измельчителя показаны ниже.



MB010019

- A. Монтажный фланец
- B. Захват
- C. Рама
- D. Разбивающий зуб
- E. Режущие инструменты
- F. Цилиндр

## 4. ИНСТРУКЦИИ ПО БЕЗОПАСНОСТИ И ЗАЩИТЕ ОКРУЖАЮЩЕЙ СРЕДЫ

### 4.1 ОБЩИЕ ИНСТРУКЦИИ ПО БЕЗОПАСНОСТИ

Все механическое оборудование может представлять опасность, если при обращении с ним не проявлять осторожность или не обеспечить надлежащее техническое обслуживание. Большинство несчастных случаев, связанных с эксплуатацией машины и обслуживанием, обусловлены несоблюдением основных правил техники безопасности или мер предосторожности. Зачастую несчастного случая можно избежать путем выявления потенциально опасных ситуаций до того, как он произойдет.

Поскольку невозможно предусмотреть все потенциально опасные обстоятельства, приведенные в настоящем руководстве и размещенные на самой машине предупреждения не являются исчерпывающими. Если какая-либо процедура, инструмент, способ работы или методика эксплуатации специально не рекомендована фирмой-изготовителем, необходимо самостоятельно убедиться в ее безопасности для оператора и остальных людей. Также необходимо исключить возможность повреждения изделия или возникновения опасностей, связанных с его работой, путем правильного выбора методик работы и порядка технического обслуживания.

Безопасность – это не только соблюдение инструкций, содержащихся в предупреждениях. При работе со своим изделием вы должны постоянно думать о возможных опасностях и способах их избежания. Не приступайте к работе с изделием до тех пор, пока не убедитесь, что можете управлять им. Не приступайте к работе пока не убедитесь, что вы и окружающие вас люди будут в полной безопасности.



**Осторожно! Внимательно читайте информацию под заголовком "Осторожно". Эта информация представляет собой описание различных опасностей и способов их избежания. Если не предпринять надлежащих мер предосторожности, то вы и другой персонал можете получить тяжелые травмы.**

## 4.2 ПРАВИЛА ТЕХНИКИ БЕЗОПАСНОСТИ

### РУКОВОДСТВА

Изучите данные инструкции перед установкой и эксплуатацией или обслуживанием изделия. Если вы чего-то не понимаете, попросите своего работодателя или местного дилера объяснить это. Сохраняйте эти инструкции в чистоте, обращайтесь с ними бережно.

Соответствующий знак безопасности на оборудовании с текстом на нем показан ниже.

### "ОПАСНОСТЬ ПРИ НЕСОБЛЮДЕНИИ УКАЗАНИЙ

Неправильное обращение с оборудованием может привести к тяжелой травме или смерти.

Прочитайте и соблюдайте указания в руководстве по эксплуатации."



### ВНИМАНИЕ И БДИТЕЛЬНОСТЬ

При работе с изделием будьте всегда внимательны и бдительны. Все время помните о возможных опасностях. При работе в нетрезвом состоянии возрастает вероятность тяжелых или даже смертельных несчастных случаев.

## **ОДЕЖДА**

Если не соблюдать указаний относительно рабочей одежды, можно получить травму. Свободная одежда может быть захвачена машиной. Носите защитную одежду, соответствующую выполняемой работе.

Примеры: защитный шлем, защитная обувь, защитные очки, хорошо подогнанный комбинезон или рабочий халат, средства защиты слуха и рабочие перчатки. Манжеты должны быть застегнуты. Не носите шейные платки или шарфы. Длинные волосы должны быть убраны, заколоты и т.п.

## **ПРАКТИКУЙТЕ**

Если выполнять незнакомые операции без предварительной тренировки, можно погибнуть или получить травмы. Проводите тренировки на удалении от рабочего места, на свободном участке.

Исключите присутствие других людей. Не приступайте к выполнению новой операции до тех пор, пока не убедитесь в том, что ее выполнение безопасно.

## **НОРМАТИВЫ И ЗАКОНЫ**

Выполняйте все законы, производственные и местные нормативы, относящиеся к вам и вашему изделию.

## **СВЯЗЬ**

Плохие коммуникации могут стать причиной несчастных случаев. Сообщайте окружающим о том, что вы собираетесь делать. Если вы работаете во взаимодействии с другими людьми, убедитесь в том, что они понимают все подаваемые вами знаки.

Рабочие места могут быть шумными. Не полагайтесь только на речевые команды.

## **РАБОЧЕЕ МЕСТО**

Рабочие места могут быть опасными. Осмотрите рабочее место, перед тем как приступать к работе.

Проверьте, нет ли на рабочем месте ям, участков со слабым грунтом, скрытых камней и т.п. Проверьте, не проложены ли на рабочем месте инженерные коммуникации (электрические кабели, газовые и водопроводные трубы, и т.п.). Если Вам предстоит работать там, где такие коммуникации имеются, отметьте их местоположение.

Плохая видимость может привести к несчастным случаям и авариям. На месте работ необходимо обеспечить достаточную видимость и освещение.

Рабочие места могут быть шумными. Используйте средства защиты органов слуха.





### ОБРЫВЫ И КАНАВЫ

Обрывы и стенки канав могут обрушиться. Не работайте слишком близко к обрывам и канavam при наличии опасности обрушения.

### ЗАЩИТНЫЕ ОГРАЖДЕНИЯ

Использование оборудования без ограждений в общественных местах может быть опасным. Для предотвращения приближения людей к механизму оградите его барьерами.

### ЗАГРЯЗНИТЕЛИ ВОЗДУХА

Соответствующий знак безопасности на оборудовании с текстом на нем показан ниже.

#### "ОПАСНОСТЬ ВДЫХАНИЯ ПЫЛИ

Вдыхание пыли приведет к тяжелой травме или смерти.

Всегда носите одобренный респиратор."



Загрязнители воздуха - микроскопические частицы, которые могут навредить вашему здоровью при вдохе. Такими загрязнителями на строительных площадках могут быть, например, кварцевая пыль, пары масла и частицы, содержащиеся в выхлопах дизельного двигателя, как видимые так и невидимые. Особенно на участках сноса зданий могут быть другие опасные вещества, такие как асбест, содержащие свинец краски или другие химические вещества.

Эффект от загрязнителей воздуха может быть незамедлительным, если вещество является ядовитым. Главная опасность заключается в долгосрочном воздействии загрязнителей воздуха на органы дыхания и не удаления из них. Эта болезнь называется "силикоз", "асбестоз" и имеет другие названия и приводит к смерти или серьезной травме.

Чтобы защитить себя от загрязнителей воздуха, всегда держите двери и окна экскаватора закрытыми во время работы. При работе изделия должны быть использованы экскаваторы с герметичными кабинами. Надлежащее обслуживание фильтров свежего воздуха экскаватора является обязательным. При негерметичной кабине необходимо использовать респираторы.

Прекратите работу, когда люди находятся в области воздушного загрязнения, или удостоверьтесь, что у них есть надлежащие респираторы. Респираторы так же важны для людей, как и каски.

Респираторы для оператора и людей должны быть одобрены изготовителем респиратора для конкретных условий. Важно, что респираторы защищают от крошечных частиц пыли, которые вызывают силикоз и которые могут вызвать другие серьезные болезни легких. Не пользуйтесь гидромолотом, пока не убедитесь, что респираторы работают правильно. Это означает, что респиратор следует проверить, чтобы удостовериться, что он чист, его фильтр заменен, а обеспечиваемая им защита соответствует заявленным характеристикам.

Всегда удостоверьтесь, что пыль была убрана с ваших ботинок и одежды, когда вы заканчиваете свою смену. Наименьшие частицы пыли являются самыми вредными. Они могут быть настолько мелкими, что их невозможно увидеть. Помните, вы **ДОЛЖНЫ** защитить себя и людей от опасности вдыхания пыли.

Всегда соблюдайте местные законы и постановления по загрязнителям воздуха в производственных условиях.

**РАЗЛЕТАЮЩИЕСЯ ОСКОЛКИ**

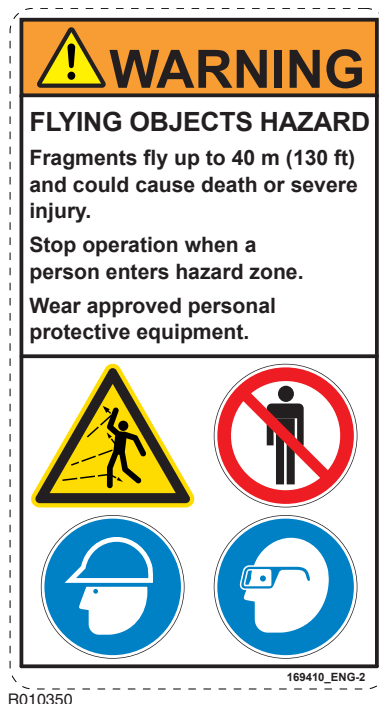
Знак безопасности на изделии показан ниже.

**"ОПАСНОСТЬ РАЗЛЕТАЮЩИХСЯ ОСКОЛКОВ**

Разлетание частиц на расстояние до 40 м (130 футов) может привести к смерти или серьезной травме!

Прекращайте работу при появлении людей в опасной зоне.

Пользуйтесь утвержденными средствами индивидуальной защиты."



Принимайте меры защиты от разлетающихся осколков, обломков и т.п. Не эксплуатируйте механизм или транспортное средство, если вокруг находятся люди.

Европейский стандарт EN 474-1 по безопасности землеройно-транспортных машин требует, чтобы применялась адекватная защита оператора, такая как пуленепробиваемое стекло, защитная сетка или эквивалентное средство защиты.

При работе держите дверь и окна кабины закрытыми. Рекомендуется использовать оконные панели для защиты окон от разлетающихся осколков.

## ОПАСНОСТЬ РАЗДАВЛИВАНИЯ

Знак безопасности на изделии показан ниже.

### "ОПАСНОСТЬ РАЗДАВЛИВАНИЯ

Соприкосновение с движущимися частями или материалами может привести к смерти или серьезной травме!

Все люди должны находиться вне опасной зоны."



## ОБРУШЕНИЕ БЕТОННЫХ КОНСТРУКЦИЙ

Принимайте меры для собственной защиты и защиты окружающих при обрушении бетонных конструкций. Не эксплуатируйте механизм или транспортное средство, если вокруг находятся люди.

## ПРОЕКТНЫЕ ПРЕДЕЛЫ

Эксплуатация оборудования без учета его конструкционных ограничений может стать причиной повреждения. Кроме того, это может быть опасно. Смотрите "Спецификации изделия" на странице 64.

Не пытайтесь усовершенствовать механизм путем выполнения несанкционированных модификаций.

### **РАБОЧАЯ ЖИДКОСТЬ**

Тонкие струи гидравлической жидкости под высоким давлением могут травмировать кожные покровы. Не проверяйте оборудование на наличие утечек гидравлической жидкости пальцами. Не приближайте лицо к местам, где могут быть утечки. Если необходимо провести проверку на наличие утечек, поднесите к проверяемым местам кусок картона, а затем осмотрите картон на наличие следов гидравлической жидкости. При травмировании гидравлической жидкостью кожи срочно обратитесь за медицинской помощью.

Горячая гидравлическая жидкость может вызвать серьезные травмы.

### **ГИДРАВЛИЧЕСКИЕ ШЛАНГИ И ФИТИНГИ**

Убедитесь в том, что все гидравлические узлы способны выдержать максимальное давление и механические нагрузки при работе оборудования. Обратитесь за инструкциями к своему местному дилеру.

### **ПОЖАРНАЯ БЕЗОПАСНОСТЬ**

Гидравлические жидкости огнеопасны и могут воспламеняться при контакте с горячими поверхностями. Избегайте попадания гидравлической жидкости на горячие поверхности.

При работе с некоторыми материалами могут возникать искры и отлетать раскаленные частицы. Они могут вызвать возгорание находящихся вблизи рабочей зоны горючих материалов.

Обеспечьте наличие соответствующего огнетушителя.

### **ГИДРАВЛИЧЕСКОЕ ДАВЛЕНИЕ**

Гидравлическая жидкость при наличии давления в системе может причинить травмы. Перед подсоединением или отсоединением гидравлических рукавов остановите двигатель тележки и с помощью органов управления сбросьте давление в рукавах. При работе не подпускайте людей к гидравлическим рукавам.

Даже когда гидромолот отсоединен от ходовой тележки, внутри него может находиться гидравлическая жидкость под давлением. Во время технического обслуживания учитывайте вероятность неожиданного движения изделия.

### **ГРУЗОПОДЪЕМНОЕ ОБОРУДОВАНИЕ**

При использовании неисправного подъемного оборудования имеется опасность травмирования. Обеспечьте исправность подъемного оборудования. Убедитесь в том, что подъемные механизмы соответствуют всем местным нормативам и выполняемым работам. Убедитесь в том, что грузоподъемность подъемного оборудования соответствует выполняемым работам и что вы умеете им пользоваться.

Не используйте это изделие и никакие его детали для выполнения подъемных работ. Смотрите “Инструкции по подъему” на странице 9. Для того чтобы узнать, как использовать базовую машину для выполнения подъемных работ, обратитесь к дилеру базовой машины.

### **ЗАПАСНЫЕ ЧАСТИ**

Используйте только оригинальные запасные части. Используйте с измельчителем только оригинальные режущие лезвия. Использование запасных частей или режущих инструментов других компаний может привести к повреждению изделия.

### **СОСТОЯНИЕ ИЗДЕЛИЯ**

Неисправное оборудование может стать причиной травмирования вас или других лиц. Не используйте неисправное или некомплектное оборудование.

Перед использованием оборудования убедитесь в том, что описанные в этом руководстве процедуры технического обслуживания полностью выполнены.

### **РЕМОНТ И ТЕХНИЧЕСКОЕ ОБСЛУЖИВАНИЕ**

Не пытайтесь выполнить ремонт или техническое обслуживание при отсутствии необходимых знаний и навыков.

### **МОДИФИКАЦИИ И СВАРКА**

Несанкционированные модификации могут привести к травмам и повреждениям. Перед выполнением каких-либо изменений (модификаций) обратитесь к местному дилеру за консультацией. В случае, если данное оборудование установлено на транспортном средстве, перед началом сварных работ следует проконсультироваться с предприятием-дилером, поставившем транспортное средство, для уточнения техники безопасности при сварных работах.

## ОСКОЛКИ МЕТАЛЛА

При забивании и извлечении металлических штырей возможно травмирование разлетающимися осколками металла. При установке и извлечении металлических штифтов, например шарнирных пальцев, используйте молоток с мягкой головкой. Всегда носите защитные очки.

## ЗНАКИ НА ИЗДЕЛИИ

Знаки безопасности сообщают о четырех вещах:

- Уровень значимости риска (т. е. сигнальное слово "ОПАСНО" или "ОСТОРОЖНО!").
- Характер опасности (например, высокое давление или пыль).
- Последствия действия опасности.
- Как избежать опасности.

Во избежание смерти и серьезной травмы следует ВСЕГДА соблюдать инструкции, приведенные в сообщениях по безопасности и на знаках безопасности изделия и в инструкциях, содержащихся в руководствах!

Знаки безопасности всегда должны быть чистыми и видимыми. Ежедневно проверяйте состояние предупреждающих табличек. Исчезнувшие, поврежденные, закрашенные, отвалившиеся и не отвечающие требованиям читаемости с безопасного расстояния предупреждающие таблички и инструкции по безопасности следует заменить до начала работы с изделием.

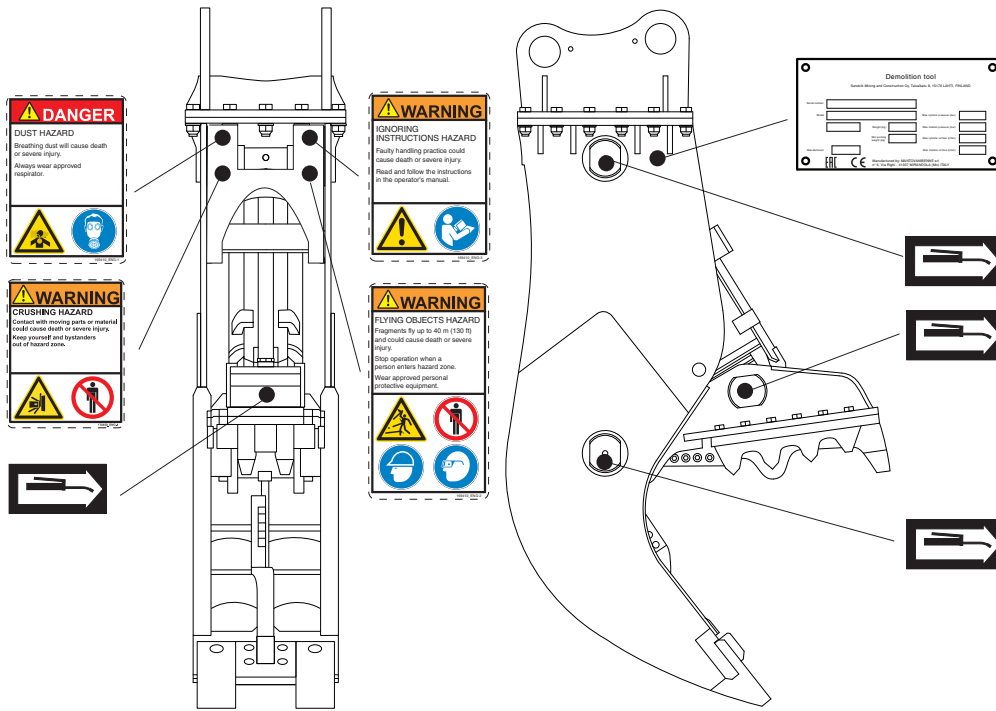
Если знак безопасности был прикреплен к замененной детали, установите на новую деталь новый знак безопасности. Если данное руководство имеется на вашем языке, предупреждающие таблички должны быть написаны на том же языке.

На данном изделии имеется несколько различных знаков безопасности. Ознакомьтесь со всеми знаками безопасности. Расположение предупреждающих табличек показано на рисунке ниже.

Для очистки знаков безопасности пользуйтесь тряпкой, водой и мылом. Не используйте для этой цели растворители, бензин и другие едкие химикаты.

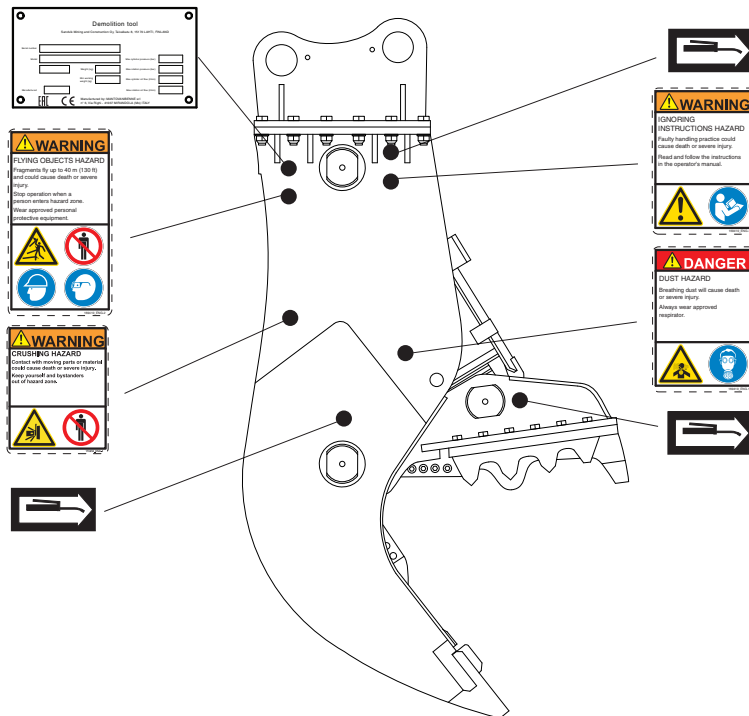
Растворители, бензин и агрессивные химикаты могут размягчить клей, с помощью которого крепятся знаки безопасности. Размягченный клей позволит предупреждающей табличке упасть.

RPV07S



MB010150

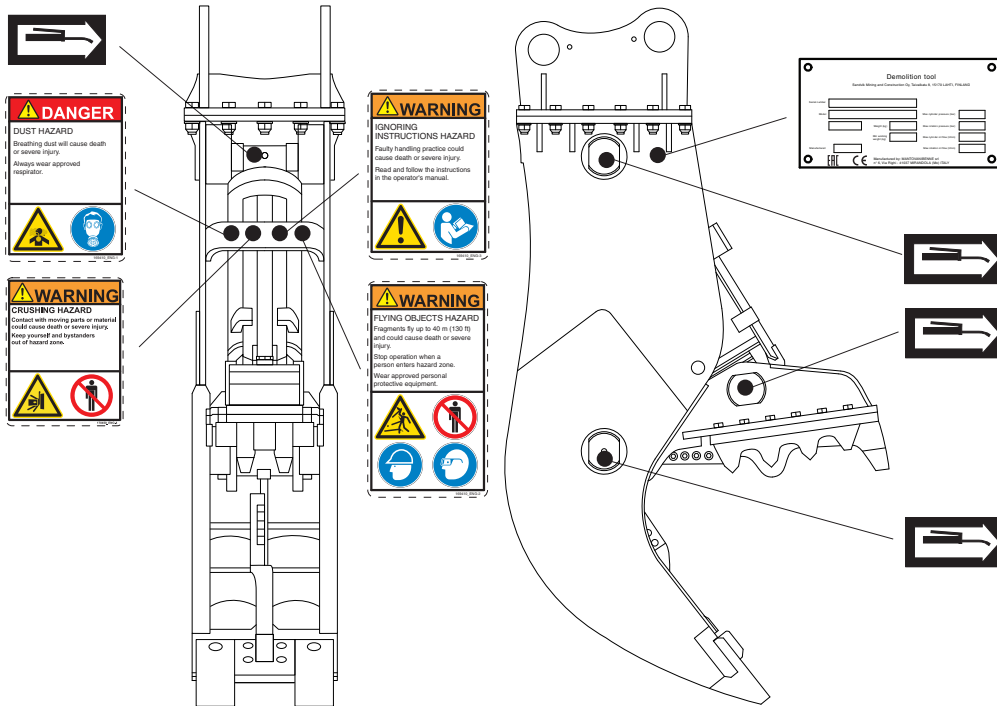
RPV03S, RPV14S, RPV22S, RPV40S



MB010026



RPV30S



MB010128

### 4.3 ОХРАНА ОКРУЖАЮЩЕЙ СРЕДЫ И ВТОРИЧНАЯ ПЕРЕРАБОТКА

---

Компания Rammer производит свое оборудование из материалов, которые могут быть использованы повторно, что позволяет пользователям соблюдать нормативы по охране окружающей среды. В процессе производства принимаются все меры предосторожности, необходимые для предотвращения вредного воздействия на окружающую среду.

Прилагаются все усилия чтобы предусмотреть и максимально снизить риск, связанный с эксплуатацией и обслуживанием оборудования Rammer, а также снизить угрозу для людей и окружающей среды. Мы поддерживаем усилия пользователей, направленные на охрану окружающей среды при выполнении повседневной работы.

При эксплуатации оборудования компании Rammer выполняйте следующие рекомендации:

- Выполняйте утилизацию упаковочных материалов надлежащим образом. Дерево и пластмассу можно сжигать или подвергать вторичной переработке. Сдавайте стальные ленты в пункты приема металлолома.

- Защищайте окружающую среду от проливов гидравлической жидкости.

При обнаружении утечки гидравлической жидкости немедленно проведите техобслуживание изделия.

Соблюдайте инструкции по смазке изделия и не используйте слишком много смазки.

Соблюдайте осторожность при обращении с маслами, при их хранении и транспортировке.

Выполняйте утилизацию пустой тары из-под масел или смазок надлежащим образом.

Обращайтесь за подробными инструкциями в местные органы управления.

- Все металлические детали оборудования могут быть подвергнуты переработке на предприятиях, осуществляющих сбор металлолома.

- При утилизации резиновых и пластмассовых деталей (износные пластины, уплотнения) соблюдайте местные правила классификации отходов.

Для получения более подробной информации обращайтесь к местному дилеру.

## 5. ЭКСПЛУАТАЦИЯ

### 5.1 ИНСТРУКЦИИ ПО ЭКСПЛУАТАЦИИ

#### РЕКОМЕНДУЕМОЕ ПРИМЕНЕНИЕ

Измельчитель предназначен для сноса зданий, чтобы измельчать полученный при сносе материал. Его можно использовать на перерабатывающих предприятиях для отделения бетона от арматурных стержней или удаления и повторного измельчения материала дорожных покрытий. Для получения дополнительной информации обращайтесь к своему местному дилеру.

#### УСЛОВИЯ ЭКСПЛУАТАЦИИ

##### *Принципы установки*

Можно использовать практически все ходовые тележки, отвечающие механическим и гидравлическим требованиям изделия. Смотрите “Спецификации изделия” на странице 64. Изделие устанавливается на ходовой тележке почти так же, как устанавливается ковш или другое навесное оборудование. Закрепленное на фланцах изделие требует также отдельного крепежного кронштейна.

Изделие соединяется с гидравлическим контуром ходовой тележки при помощи установочного комплекта. Если транспортное средство уже оснащено таким комплектом, для установки потребуются лишь подходящие шланги и фитинги. Для установки изделия необходимы вторичные предохранительные клапаны в контуре цилиндра ковша и вспомогательном контуре ходовой тележки. Если ходовая тележка не имеет такого комплекта, его необходимо создать. Это может потребовать более сложной установки, включая новые трубопроводы и дополнительные клапаны, такие как клапан регулирования расхода и клапан сброса давления.

Подходящие установочные комплекты можно заказать у изготовителей или их местных дилеров, изготовителей ходовой тележки или их местных дилеров или у сторонних поставщиков.

Примечание. В случае использования моделей, оборудованных системой для предотвращения вращения изделия, не забудьте перед началом эксплуатации разблокировать систему. Смотрите “Монтаж и демонтаж изделия” на странице 36.

##### *Гидравлическое масло*

Как правило, гидравлическая жидкость, предназначенная для ходовой тележки, может использоваться и в данном оборудовании. Смотрите “Требования к гидравлической жидкости” на странице 44.

### *Рабочая температура*

Рабочая температура составляет от -20 °C (-4 °F) до 80 °C (176 °F). Если требуется работать при температуре ниже -20 °C (-4 °F), то изделие нуждается в предварительном подогреве. Начинайте работу при низком гидравлическом давлении.

Примечание. необходимо следить за температурой гидравлического масла. Убедитесь, что качество масла и контролируемая температура масла совместно гарантируют правильное значение вязкости масла. Смотрите “Спецификации гидравлической жидкости” на странице 45.

## **ПРИНЦИПЫ РАБОТЫ**

При работе данного оборудования используется статическое усилие, создаваемое гидравлическим цилиндром оборудования. Для продления срока службы оборудования обращайтесь особое внимание на использование правильных методов работы.

Дробление выполняется перед захватами. **УВЕДОМЛЕНИЕ! Избегайте использования режущих лезвий для дробления.. Это может повлечь повреждение лезвий.**

Резание выполняется при помощи режущих лезвий в задней части захватов. Режущие лезвия можно поворачивать.

## **ЗАХВАТЫ, ЗУБЬЯ И РЕЖУЩИЕ ЛЕЗВИЯ**

### *Захваты*

Захваты приводятся в действие гидравлическими цилиндрами. Один захват зафиксирован, а другой, оснащенный дробящими зубьями, движется. Дробление происходит при помощи дробильных зубьев захватов.

### *Дробильные зубья*

Дробление происходит при помощи дробильных зубьев захватов. Эти долговечные вогнутые зубья изготовлены из специальной стали. Зубья закреплены винтами, и могут быть заменены.

### *Дробильная плита*

Зубья дробильной плиты выполнены из специальной стали. Они приварены непосредственно к плите. Дробильная плита съемная, поэтому зубья можно обслуживать отдельно.

### *Режущие инструменты*

Режущие лезвия закрепляются винтами. Их можно поворачивать, чтобы использовать неиспользуемые режущие кромки или заменить новыми режущими лезвиями. Смотрите “Поворот и замена режущего инструмента” на странице 54.

## 5.2 ЕЖЕДНЕВНАЯ РАБОТА

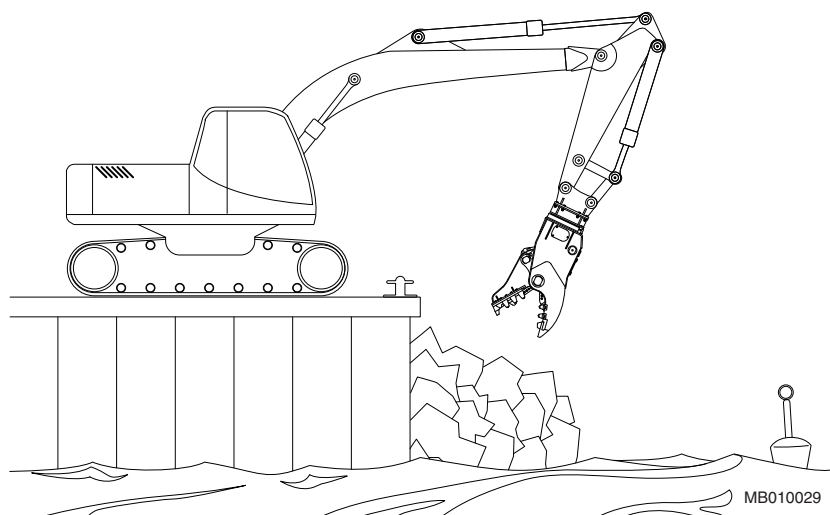


**Осторожно! Защитите себя и окружающих от разлетающихся осколков и обломков и рушащихся бетонных каркасов. Не эксплуатируйте механизм или транспортное средство, если вокруг находятся люди.**



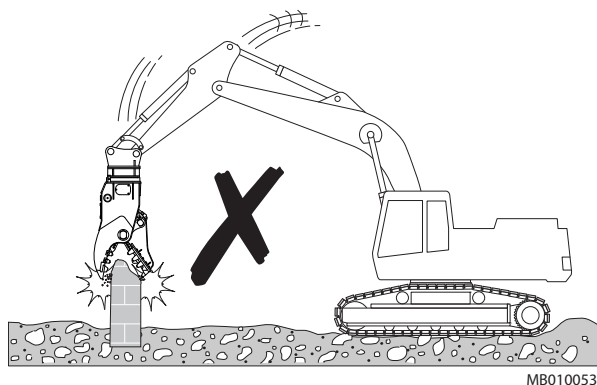
**Изделие в стандартном исполнении нельзя использовать под водой. Его следует адаптировать к использованию под водой. Для получения более подробной информации относительно подводного использования обратитесь к своему дилеру.**

**После работы с изделием под водой и в близких к морю средах тщательно промойте изделие. Затем разберите шарниры, и тщательно очистите штифты и втулки, чтобы удалить все следы окисления. Наконец, смажьте разобранные детали.**



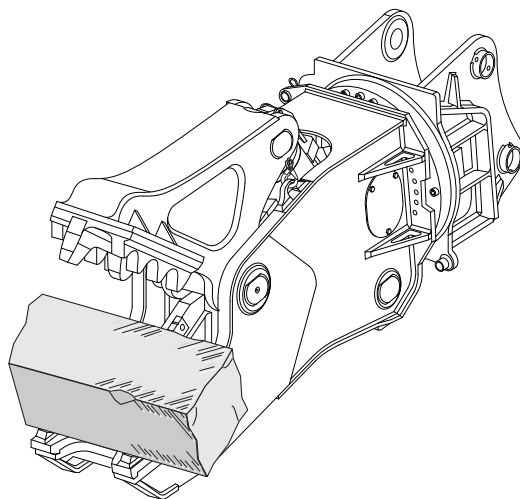
- Подготовьте ходовую тележку для выполнения обычных земляных работ. Переместите ходовую тележку в нужное положение. Установите коробку передач в нейтральное положение.
- Установите частоту вращения двигателя на рекомендуемое значение.

- **УВЕДОМЛЕНИЕ!** С помощью органов управления ходовой тележки осторожно установите изделие и стрелу в рабочее положение. Быстрые и небрежные перемещения стрелы могут привести к повреждению изделия.



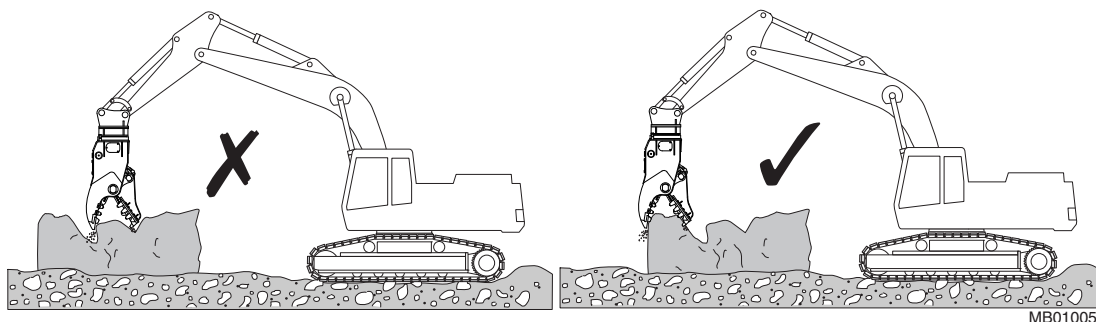
MB010053

- Откройте захваты, установите предмет с помощью цилиндров экскаватора на боковую сторону фиксированного захвата, и закройте захват для выполнения дробления. Наилучшее дробление получается при использовании всей площади захватов, покрытой зубьями. **УВЕДОМЛЕНИЕ!** Избегайте использования режущих лезвий для дробления.. Это может повлечь повреждение лезвий.



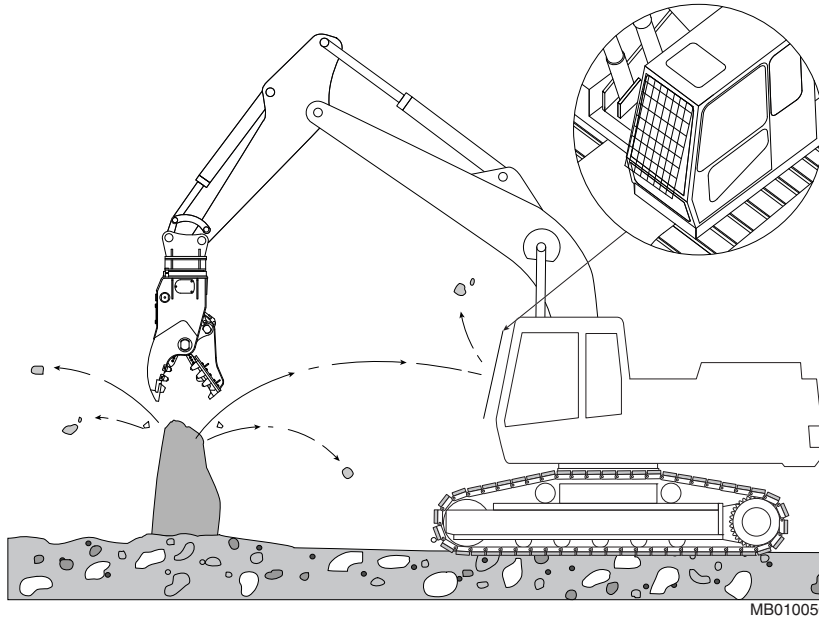
MB010054

- При дроблении очень крупных бетонных блоков начинайте дробление с наружных краев блоков.

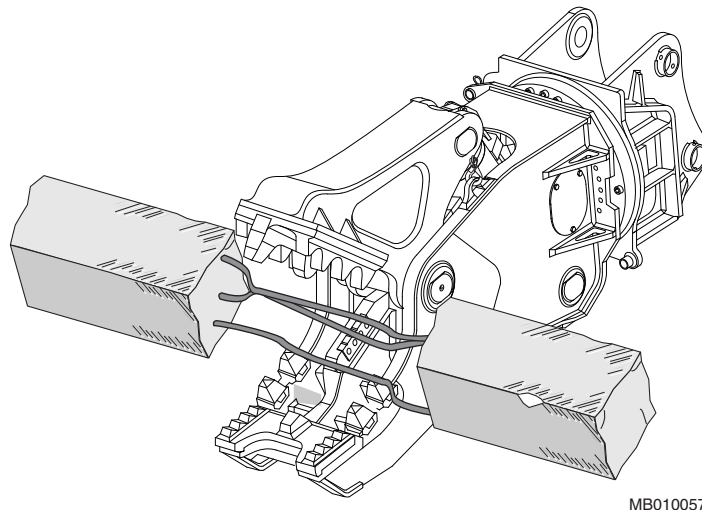


MB010055

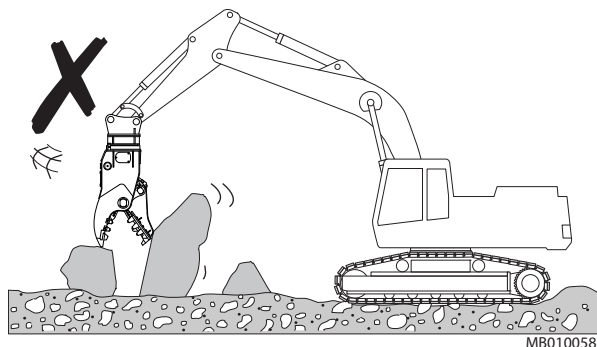
- Используйте для защиты оператора от летающих обломков предохранительный экран. При работе держите дверь и окна кабины закрытыми.



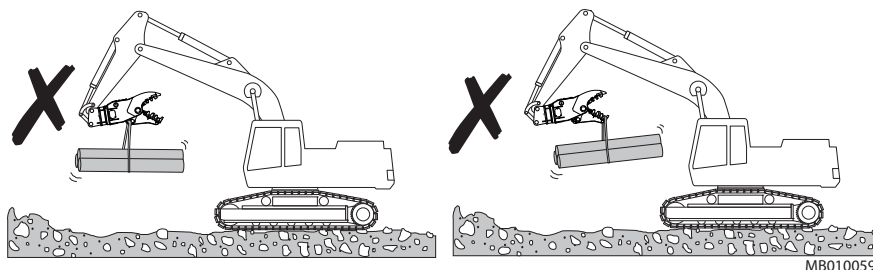
- Для резки арматурных стержней и подобных предметов с помощью изделия откройте захваты. С помощью цилиндра экскаватора установите предмет на режущее лезвие боковой стороны фиксированного захвата, и закройте захваты, чтобы выполнить резку. Для получения наилучшей резки и предотвращения повреждений изделия используйте для резки режущие лезвия.



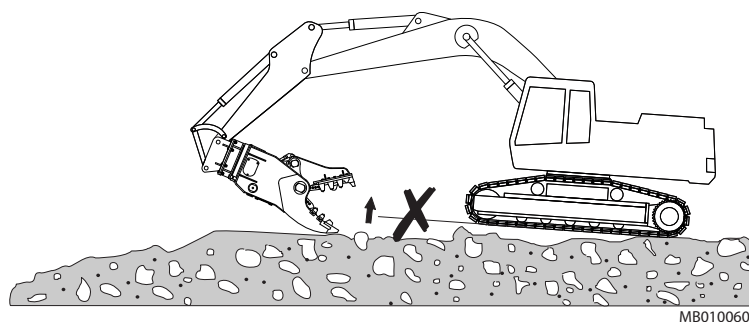
- Изделие предназначено для измельчения. Не используйте изделие в качестве рычага и для нанесения ударов по предметам. Не используйте боковую сторону изделия для перемещения бетона или предметов.



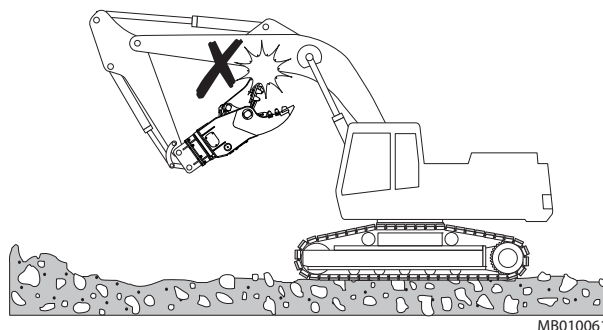
- Не используйте изделие для выполнения подъема. Подъемные проушины на изделии предназначены только для хранения и техобслуживания.



- Не используйте изделие для перемещения экскаватора.

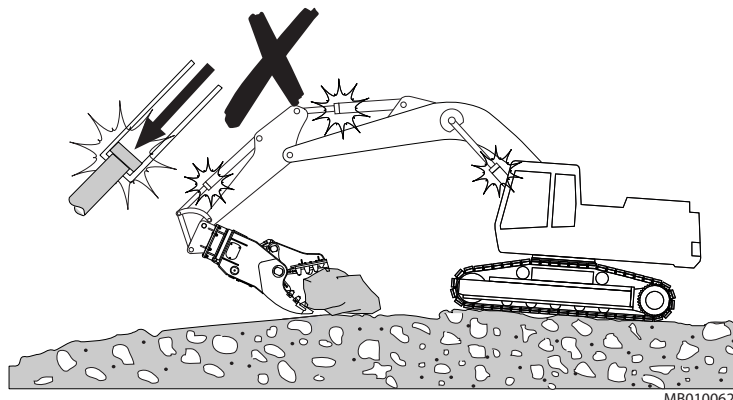


- При работе с изделием исключите его контакт со стрелой и гидравлическими трубопроводами ходовой тележки.

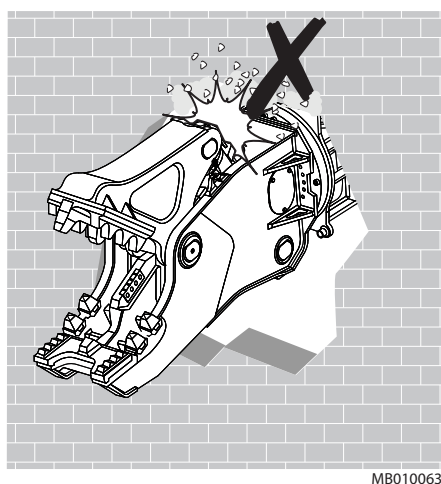




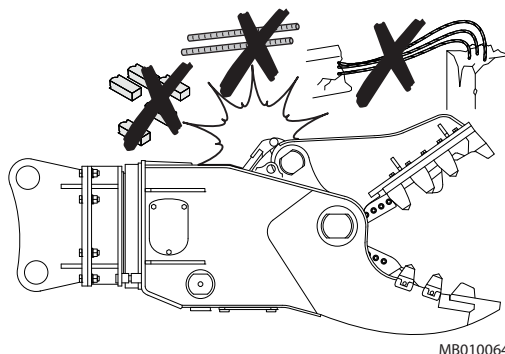
- Не используйте захваты, когда стрела или цилиндры ковша находятся в конце своего хода (т.е. полностью выдвинуты или полностью втянуты). Так можно повредить ходовую тележку.



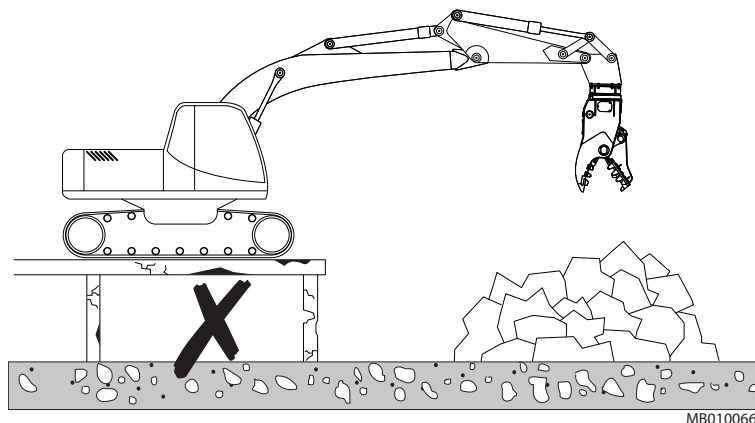
- Когда захваты закрыты, шток цилиндра открыт. **УВЕДОМЛЕНИЕ!** Избегайте ударов по штоку или защитите пластину бетонными или железными стержнями. Повреждение штока цилиндра или защитного щитка может привести к повреждению уплотнения штока и утечке масла.



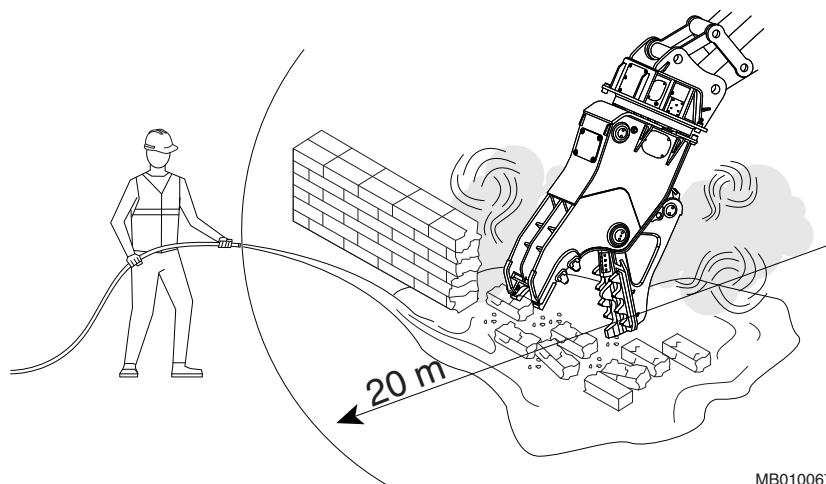
- Обязательно удаляйте образующийся в результате сноса материал из изделия. Попадание стальной рамы или арматурных стержней между захватами и вилкой штока цилиндра может привести к повреждению штока цилиндра или захватов. Попадание стальных стержней в зазор между цилиндром и основанием фиксированного захвата может привести к повреждению основного вала.



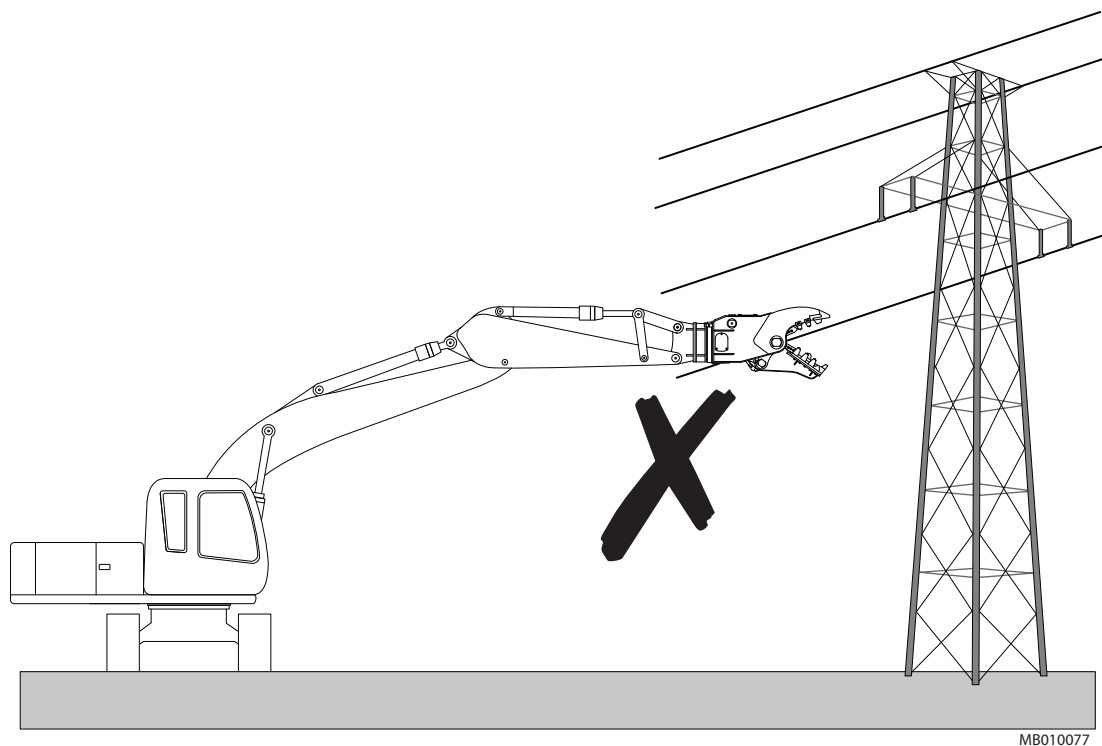
- Для предотвращения опасного падения убедитесь, что конструкция, на которой находится ваша ходовая тележка, достаточно прочна.



- Для предотвращения распространения пыли во время работы постоянно сохраняйте влажность рабочей зоны струями воды.



- Оставайтесь на расстоянии больше 10 метров от находящихся под напряжением верхних электрических кабелей, подключенных к любой части машины.



- При работе необходимо тщательно смазывать подшипники. Регулярно осматривайте изделие во время эксплуатации. Если консистентная смазка не видна, подшипники следует смазывать чаще. Подшипники с избытком смазки надо смазывать реже. Смотрите “Точки смазывания” на странице 43.

## 5.3 МОНТАЖ И ДЕМОНТАЖ ИЗДЕЛИЯ

### СНЯТИЕ С ХОДОВОЙ ТЕЛЕЖКИ

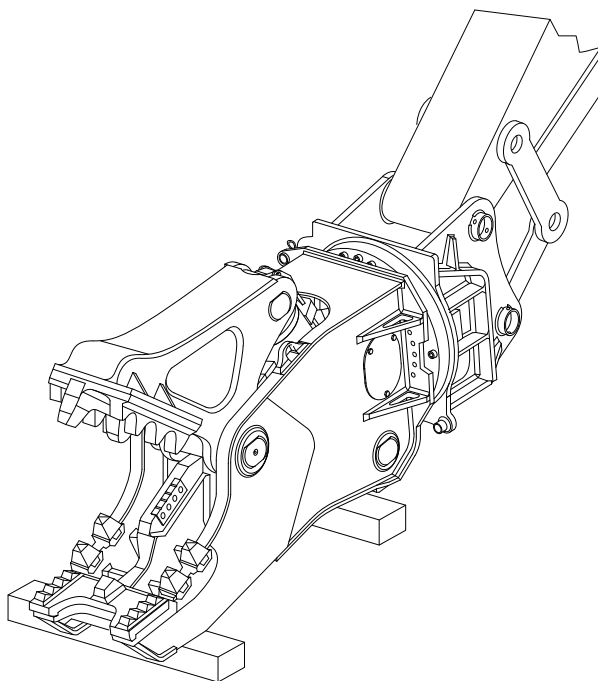


**Осторожно! При снятии молота с ходовой тележки следует принять меры предосторожности для предотвращения падения. Устанавливать ходовую тележку в положение для снятия должен только квалифицированный оператор!**

**Осторожно! Перед разъединением шланговых соединений необходимо обязательно сбросить гидравлическое давление внутри изделия!**

**Осторожно! Горячая гидравлическая жидкость может вызвать серьезные травмы!**

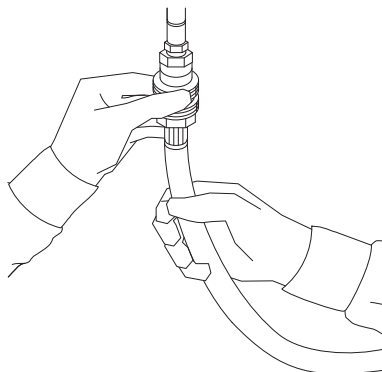
1. Положите изделие на пол горизонтально.



MB010089

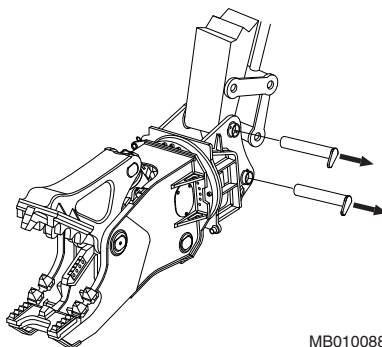
2. Остановите мотор тележки. С помощью органов управления стрелы и изделия сбросьте давление в шлангах.
3. Закройте запорный клапан изделия. В случае использования быстродействующих соединительных муфт разъединение приводит к автоматическому перекрытию трубопроводов изделия. Если в линии имеются шаровые клапаны, то убедитесь, что они закрыты.

- Отсоедините рукава. Защищайте окружающую среду от проливов гидравлической жидкости. Вставьте заглушки в шланги и во впускное и выпускное окна.



MB010082

- Снимите штифты монтажного кронштейна и другие детали.



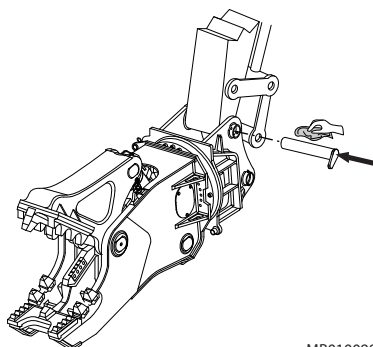
MB010088

- Установите стопорные штифты и шплинты.
- При необходимости сдвиньте ходовую тележку вбок.

**УСТАНОВКА НА ХОДОВОЙ ТЕЛЕЖКЕ**

**Осторожно! Перед началом работы необходимо обязательно стравить остаточный воздух из шлангов!**

1. Снимите шплинты, и вытащите стопорные штифты.
2. Установите изделие аналогично ковшу. Вставьте пальцы ковша.



MB010090

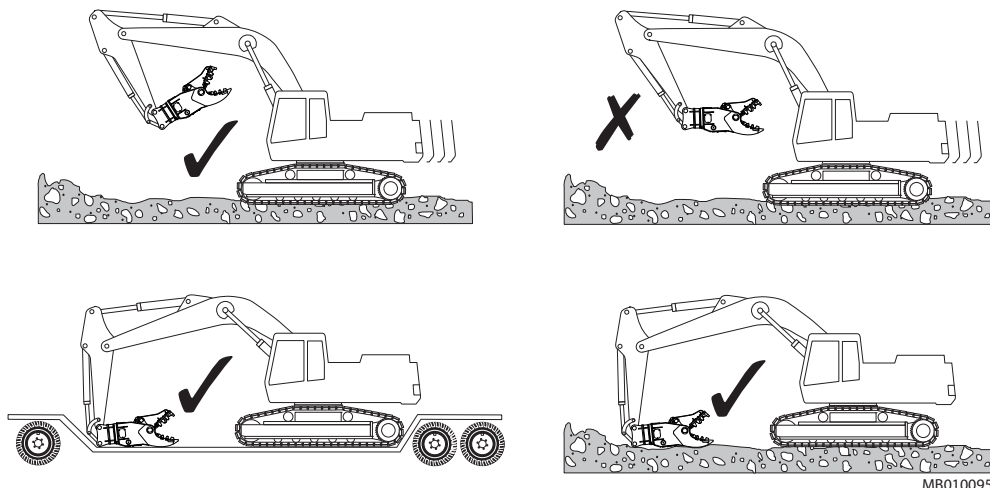
3. Присоедините рукава. Инспекция установки должна быть выполнена после установки монтажа устройства на несущей машине. При инспекции установки проверяются некоторые спецификации (рабочее давление, расход гидравлической жидкости и т.п.), чтобы убедиться в том, что они лежат в заданных пределах. Смотрите “Спецификации изделия” на странице 64.
4. Открыть шаровые клапаны.
5. Стравите воздух из шлангов путем осторожного перемещения цилиндра дробилки. Несколько раз откройте и закройте пустые захваты.

**Примечание.**

- Если линии, идущие к открывающему и закрывающему соединению, имеют два разных значения давления, то подсоедините линию с самым высоким давлением (которое не должно превышать максимальное значение) к закрывающему соединению захвата соединительного штуцера, а линию с более низким давлением — к открывающему соединению захвата соединительного штуцера, чтобы получить максимальное зажимное усилие.
- Снимите колпачок со штуцера гидравлических шлангов, соединяющих экскаватор и дробилку.
- Убедитесь, что штуцеры шлангов совершенно чисты и на них нет пыли, и присоедините их к машине, затянув винты или штуцеры.

## 5.4 ПЕРЕМЕЩЕНИЕ

Транспортное и стояночное положения показаны на рис. ниже. Во время движения ходовой тележки убедитесь, что изделие находится не слишком близко к ходовой тележке.



## 5.5 ОСОБЫЕ УСЛОВИЯ ЭКСПЛУАТАЦИИ

При использовании молота в условиях, отличающихся от обычных работ по дроблению или сносу, могут потребоваться некоторые технические изменения, специальные методы работы, увеличенный объем техобслуживания или специальные износные детали. Особые условия эксплуатации:

- Проведение подводных работ
- Работы в условиях крайне низких или крайне высоких температур
- Использование специальных гидравлических жидкостей
- Установка на специальном транспортном средстве
- Другие особые условия эксплуатации

Перед началом эксплуатации в особых условиях проконсультируйтесь со своим дилером.



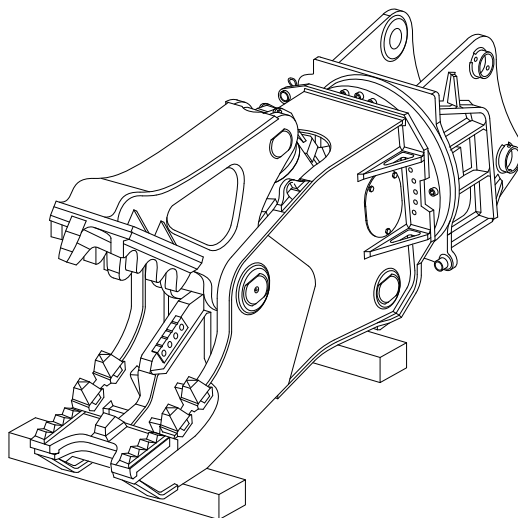
**Изделие в стандартном исполнении нельзя использовать под водой. Для получения более подробной информации относительно подводного использования обратитесь к своему дилеру.**

## 5.6 ХРАНЕНИЕ

### ДЛИТЕЛЬНОЕ ХРАНЕНИЕ

При хранении дробилки необходимо соблюдать следующие правила. Соблюдение этих правил обеспечит защиту важных деталей изделия от ржавчины, и оно будет всегда готово к использованию.

1. Убедитесь, что в помещении для хранения сухо.
2. Для предотвращения повреждения штока цилиндра выдвигайте шток на минимально возможную длину, для чего оставляйте захваты открытыми.
3. Для предотвращения контакта изделия с грунтом подкладывайте под него колодки. Если изделие хранится на открытом воздухе, закрывайте его для предотвращения образования ржавчины.



MB010098

4. Наносите консистентную смазку на все детали изделия. Обеспечьте защиту монтажного кронштейна, отверстий для штифтов, режущих лезвий и концов шарниров с помощью антикоррозионного средства.
5. Для предотвращения утечек гидравлической жидкости и попадания грязи в муфты закройте их чистыми заглушками.
6. Исключите возможность падения изделия.



---

# СМАЗЫВАНИЕ

---

# 1. СМАЗКИ

## 1.1 РЕКОМЕНДУЕМЫЕ КОНСИСТЕНТНЫЕ СМАЗКИ

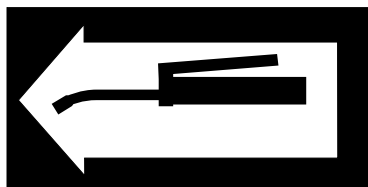
| Параметр        | Рекомендуемые консистентные смазки  | Периодичность смазывания |
|-----------------|---|--------------------------|
| Штифты и втулки |   | каждые восемь часов      |
|                 | Добавки: дисульфид молибдена  |                          |
|                 | Минимальная рабочая температура: ниже минимальной температуры окружающей среды. |                          |
|                 | Пенетрация 0– 2 (NLGI)  |                          |
|                 | Не вступает в реакцию с гидравлическими маслами.                                |                          |
|                 | Водостойкая   |                          |
|                 | Хорошая адгезия со сталью.  |                          |

## 1.2 ТОЧКИ СМАЗЫВАНИЯ



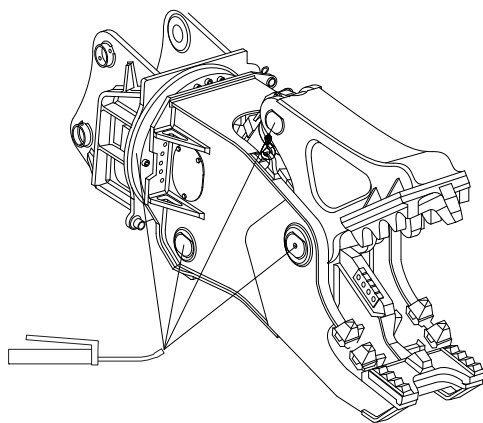
**Соблюдайте инструкции по смазке изделия и не используйте слишком много смазки. Выполняйте утилизацию пустых контейнеров из-под консистентной смазки надлежащим образом.**

Точки смазывания изделия отмечены на показанной ниже наклейке.



R020002

Точки смазки изделия показаны ниже.



MB02000:

---

## 2. ГИДРАВЛИЧЕСКАЯ ЖИДКОСТЬ ХОДОВОЙ ТЕЛЕЖКИ

---

### 2.1 ТРЕБОВАНИЯ К ГИДРАВЛИЧЕСКОЙ ЖИДКОСТИ

---

#### ОБЩИЕ ТРЕБОВАНИЯ

Как правило, гидравлическая жидкость, предназначенная для ходовой тележки, может использоваться и в данном оборудовании. Но поскольку при эксплуатации данного оборудования гидравлическая жидкость нагревается сильнее, чем при обычных земляных работах, необходимо следить за ее температурой.

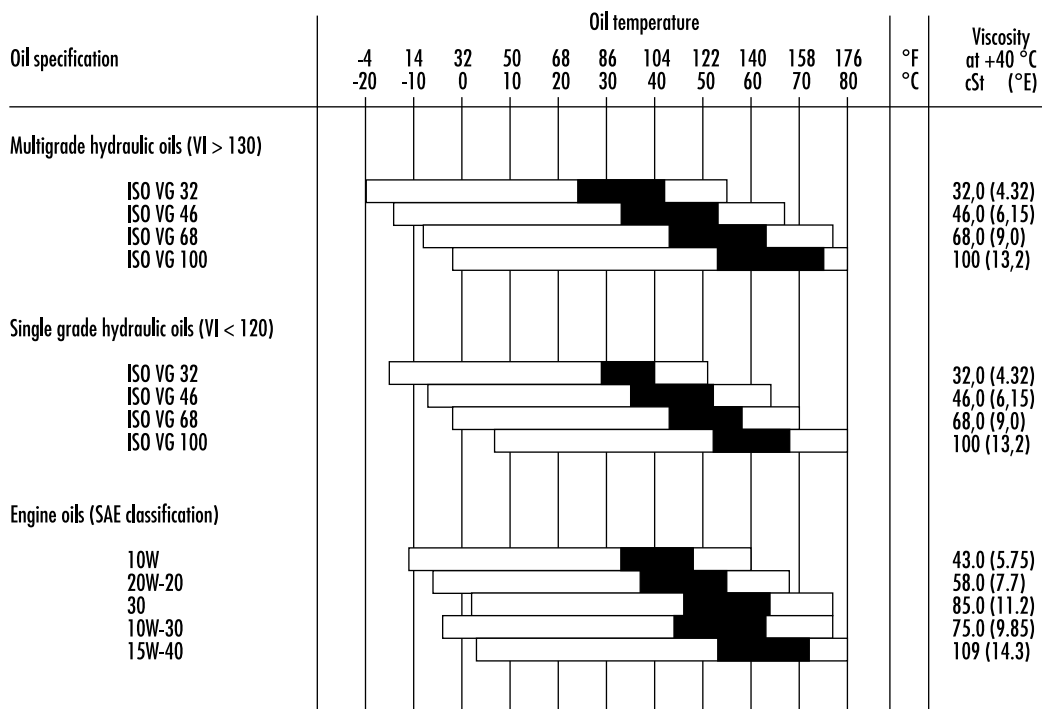
Если температура гидравлической жидкости превышает 80 °C (176 °F), нужен дополнительный маслоохладитель. Вязкость гидравлической жидкости во время работы оборудования должна составлять от 1000 до 20 сСт.

При непрерывной эксплуатации оборудования температура гидравлической жидкости стабилизируется на определенном уровне, который зависит от условий работы и ходовой тележки. Температура гидравлической жидкости в резервуаре не должна превышать максимально допустимое значение.

Не начинайте работу с изделием, если температура окружающего воздуха ниже уровня замерзания и гидравлическая жидкость очень густая. Необходимо выполнять перемещения на ходовой тележке до тех пор, пока гидравлическая жидкость не нагреется до температуры выше 0 °C (32 °F), после чего можно начинать работу с использованием машины (вязкость должна быть 1000 сСт или 131°E).

### СПЕЦИФИКАЦИИ ГИДРАВЛИЧЕСКОЙ ЖИДКОСТИ

В приведенной ниже таблице перечислены гидравлические жидкости, рекомендуемые для эксплуатации машины. Наиболее подходящей маркой гидравлической жидкости является та, у которой температура при непрерывной работе попадает в идеальную зону на графике, и при этом гидравлическая система работает с максимальной эффективностью.



VI = Viscosity index  
 □ Permitted oil temperature  
 ■ Recommended oil temperature

R020004

Проблемы, связанные с неправильно подобранной вязкостью гидравлической жидкости для машины:

#### Гидравлическая жидкость слишком густая

- Проблемы с запуском
- Жесткое срабатывание механизмов
- Опасность кавитации
- Заедание клапанов
- Открывание перепускных каналов фильтров, приводящее к загрязнению гидравлической жидкости

### *Гидравлическая жидкость слишком жидкая*

- Снижение производительности (внутренние утечки)
- Повреждения прокладок и уплотнений, утечки
- Ускоренный износ деталей из-за сниженной смазывающей способности гидравлической жидкости
- Опасность кавитации

Примечание. Мы настоятельно рекомендуем использовать разные гидравлические жидкости в летний и зимний периоды, если средняя разность температур зимой и летом составляет более 35 °C (95 °F). В этом случае можно обеспечить надлежащую вязкость гидравлической жидкости.

### **СПЕЦИАЛЬНЫЕ МАРКИ ГИДРАВЛИЧЕСКОЙ ЖИДКОСТИ**

В некоторых случаях для изделия можно использовать специальные гидравлические жидкости (например, биологические и невоспламеняющиеся масла). В случае использования специальной марки гидравлической жидкости следует учитывать следующее:

- Вязкость специальной гидравлической жидкости должна лежать в заданном диапазоне (1000-20 сСт)
- Гидравлическая жидкость должна обладать достаточными смазочными свойствами
- Гидравлическая жидкость должна иметь достаточную коррозионную стойкость

Примечание. Несмотря на то, что в ходовой тележке можно использовать специальные масла, всегда проверяйте их пригодность для изделия. Обращайтесь к изготовителю гидравлической жидкости или к своему дилеру за дополнительной информацией по специальным маркам.

## 2.2 МАСЛООХЛАДИТЕЛЬ

Гидравлическая система ходовой тележки во время работы машины должна обеспечивать поддержание температуры в приемлемых пределах. Это вызвано тем, что:

1. Уплотнения, маслосъемные элементы, мембраны и другие детали изготовлены из материалов, выдерживающих температуру до 80 °C (176 °F).
2. Чем выше температура, тем ниже вязкость гидравлической жидкости, а следовательно, и ее смазочная способность.

Стандартная ходовая тележка, имеющая соответствующий контур для машины, обычно соответствует требованиям по охлаждающей способности. Если в процессе работы машины температура гидравлической жидкости имеет тенденцию к чрезмерному повышению, необходимо проверить следующее.

- Клапан стравливания давления гидравлической системы машины следует открывать только в случае необходимости.
- Падение давления в гидравлической линии контура машины не должно превышать 20 бар (290 фунтов на кв. дюйм).
- Не должно быть никаких дефектов уплотнений в системе машины или в насосах ходовой тележки, а также дефектов уплотнений клапанов, цилиндров, двигателей, и т.д.

Если такая проверка не обнаруживает никаких неполадок, а гидравлическая жидкость по-прежнему перегревается, это означает, что необходимо дополнительное охлаждение. Проконсультируйтесь с фирмой-изготовителем или продавцом ходовой тележки.

## 2.3 МАСЛЯНЫЙ ФИЛЬТР

Масляный фильтр предназначен для удаления загрязнений из гидравлической жидкости. Воздух и вода также являются загрязняющими примесями для гидравлической жидкости. Не все загрязняющие вещества можно видеть невооруженным глазом.

Загрязняющие вещества могут попадать в гидравлическую систему:

- При замене или доливании гидравлической жидкости.
- При ремонте или техобслуживании компонентов.
- При установке машину на ходовой тележке.
- В результате износа компонентов.

Обычно в качестве фильтров возвратной линии контура дробилки используются существующие основные масляные фильтры транспортного средства. Проконсультируйтесь с фирмой-изготовителем ходовой тележки или с местным дилером по периодичности замены фильтров.

Для надлежащей работы с изделием масляный фильтр ходовой тележки должен соответствовать следующим требованиям:

- Задерживать все частицы размером более 25 мкм (0,025 мм).
- Фильтрующим материалом должен быть нетканый материал или очень мелкая металлическая сетка, выдерживающая колебания давления.
- Объемная пропускная способность фильтра должна как минимум вдвое превышать максимальный расход в гидравлической системе машины.

Обычно компании-изготовители гидравлической жидкости гарантируют, что максимальный размер частиц в ней не превышает 40 мкм. Поэтому перед доливкой в бак гидравлическую жидкость необходимо фильтровать.

Примеси в гидравлической жидкости ходовой тележки вызывают следующие повреждения:

***Значительно снижается срок службы насосов***

- Быстрый износ деталей.
- Кавитация.
- Износ цилиндров и прокладок.

***Уменьшение эффективности дробилки***

- Быстрый износ движущихся деталей и уплотнений.
- Утечки гидравлической жидкости.

***Снижается срок службы и эффективность гидравлической жидкости***

- Гидравлическая жидкость перегревается.
- Ухудшаются свойства гидравлической жидкости.
- Электрохимические изменения гидравлического масла.

***Клапаны работают ненормально***

- Блокировка золотниковых клапанов.
- Быстрый износ деталей.
- Засорение небольших отверстий.

Примечание. Повреждение элемента системы является только симптомом нештатного состояния системы. Проблема не будет устранена путем устранения симптома. В случае повреждения какого-либо элемента системы вследствие загрязнения гидравлического масла необходимо очистить всю гидравлическую систему. Машину необходимо разобрать, прочистить и снова собрать, а гидравлическую жидкость необходимо заменить.



---

# **ТЕХНИЧЕСКОЕ ОБСЛУЖИВАНИЕ**

---

# 1. ПЛАНОВОЕ ТЕХНИЧЕСКОЕ ОБСЛУЖИВАНИЕ

## 1.1 КРАТКИЙ ОБЗОР

Данное изделие представляет собой гидравлическую машину прецизионного исполнения. Поэтому при обращении со всеми элементами гидравлической системы необходимо соблюдать абсолютную чистоту и особую аккуратность. Грязь - главный враг гидравлических систем.

Обращайтесь с деталями осторожно, не забывайте закрывать очищенные (вымытые) и высушенные детали безворсовой тканью. Используйте для очистки гидравлических элементов только специально предназначенные для этого материалы. Ни в коем случае не используйте воду, растворители для красок или четыреххлористый углерод.

Перед сборкой детали гидравлической системы, прокладки и уплотнения необходимо смазать чистой гидравлической жидкостью.

Не забывайте регулярно смазывать детали машины в соответствии с инструкциями в настоящем руководстве. Смотрите “Смазки” на странице 42.

Перед техническим обслуживанием или осмотром переведите все рычаги управления в их конечные положения. Это приведет к сбросу давления из гидравлических систем и исключит возможность неожиданных перемещений захватов и потери гидравлической жидкости через гидравлические линии.



**Во время технического обслуживания или осмотра закрывайте захваты. Если захваты требуется оставить разведенными, не забудьте заблокировать их, чтобы предотвратить их смыкание.**

---

## 1.2 ОСМОТР И ТЕХОБСЛУЖИВАНИЕ, ВЫПОЛНЯЕМЫЕ ОПЕРАТОРОМ

---

Примечание. Указанное время представляет собой часы работы ходовой тележки с установленным изделием.

### КАЖДЫЕ ВОСЕМЬ ЧАСОВ

Смажьте валы и штифты. Смотрите “Рекомендуемые консистентные смазки” на странице 42.

### ЕЖЕДНЕВНОЕ ОБСЛУЖИВАНИЕ

1. Проверьте гидравлические шланги и их соединения. При необходимости подтяните.
2. Проверьте режущий инструмент и его зазоры. При необходимости затяните болты или замените режущий инструмент. Смотрите “Поворот и замена режущего инструмента” на странице 54.
3. Проверьте захваты и зубья на предмет износа. При необходимости замените. Не рекомендуется никакая наплавка твердым сплавом на зубьях захватов, поскольку они сделаны из отлитого под давлением, износостойкого материала. Наплавка твердым сплавом на зубьях изменила бы их специальную форму, уменьшив способность проникать в бетон, а также производительность. Смотрите “Замена зубьев” на странице 57.
4. Проверьте смазочные ниппели консистентной смазки.

### ЕЖЕНЕДЕЛЬНОЕ ТЕХНИЧЕСКОЕ ОБСЛУЖИВАНИЕ

1. Проверьте основной корпус на предмет износа.
2. Проверьте шток цилиндра, уплотнения и точки соединений на предмет износа. При необходимости затяните.
3. Проверьте шток цилиндра, уплотнения и точки соединения на износ. При необходимости подтяните.
4. Проверьте температуру гидравлической жидкости во всех линиях и соединениях.
5. Проверьте работу захватов, чтобы убедиться, что машина работает нормально.
6. При необходимости затяните соединения.

---

## 1.3 ОСМОТР И ТЕХОБСЛУЖИВАНИЕ ДИЛЕРОМ

---

Примечание. Указанное время представляет собой часы работы ходовой тележки с установленным изделием.

### ОСМОТР ПОСЛЕ ПЕРВЫХ 50 ЧАСОВ РАБОТЫ

Рекомендуется, чтобы ваш местный дилер выполнил первую проверку после 50-100 часов эксплуатации. Для получения дополнительной информации по проведению осмотра после первых 50 часов эксплуатации обращайтесь к местному дилеру.

### КАЖДЫЕ 600 ЧАСОВ ИЛИ РАЗ В ГОД

Обслуживание после 600 часов эксплуатации или раз в год выполняет ваш местный дилер. Рекомендуется выполнять его каждые 600 часов эксплуатации или один раз в год, в зависимости от того, какой из этих сроков наступит раньше. Если не проводить обслуживание после 600 часов эксплуатации или раз в год, то машина может быть серьезно повреждена.

Ваш дилер повторно опломбирует машину, и при необходимости заменит наклейки с предупредительными надписями. Для получения более подробной информации об обслуживании после 600 часов эксплуатации и ежегодном обслуживании обратитесь к своему местному дилеру.

Во время этого обслуживания необходимо выполнить следующие операции.

- Проверьте все гидравлические соединения.
- Убедитесь, что гидравлические шланги ни обо что не трутся при выдвинутом и втянутом положении стрелы.

---

## 1.4 ПЕРИОДИЧНОСТЬ ОБСЛУЖИВАНИЯ В ОСОБЫХ РАБОЧИХ УСЛОВИЯХ

---

В особых рабочих условиях, например подводной эксплуатации и т.п., обслуживание следует проводить значительно чаще. Смотрите “Особые условия эксплуатации” на странице 39. При необходимости эксплуатации в особых условиях обратитесь для определения правильной периодичности обслуживания к своему дилеру.



**Изделие в стандартном исполнении нельзя использовать под водой. Его следует адаптировать к использованию под водой. Для получения более подробной информации относительно подводного использования обратитесь к своему дилеру.**

---

## 1.5 ДРУГИЕ ПРОЦЕДУРЫ ТЕХОБСЛУЖИВАНИЯ

---

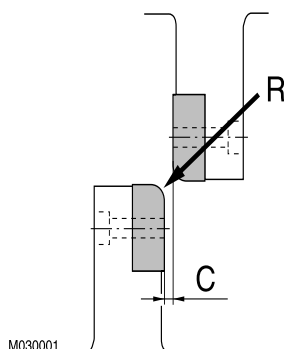
### МЫТЬЕ ИЗДЕЛИЯ

Во время работы с машиной может скапливаться грязь (грунт, каменная пыль и т.п.). Перед отправкой в мастерскую вымойте изделие снаружи с помощью паропромывочного устройства. В противном случае грязь может вызвать проблемы при разборке/сборке.

**ВНИМАНИЕ!** Перед мойкой изделия закройте заглушками напорную и возвратную линии. В противном случае грязь может попасть внутрь и повредить компоненты.

## 2. ПОВОРОТ И ЗАМЕНА РЕЖУЩЕГО ИНСТРУМЕНТА

### ПРЕДЕЛЫ ИЗНОСА, РЕГУЛИРОВКИ И КРУТЯЩИЕ МОМЕНТЫ ДЛЯ РЕЖУЩЕГО ИНСТРУМЕНТА



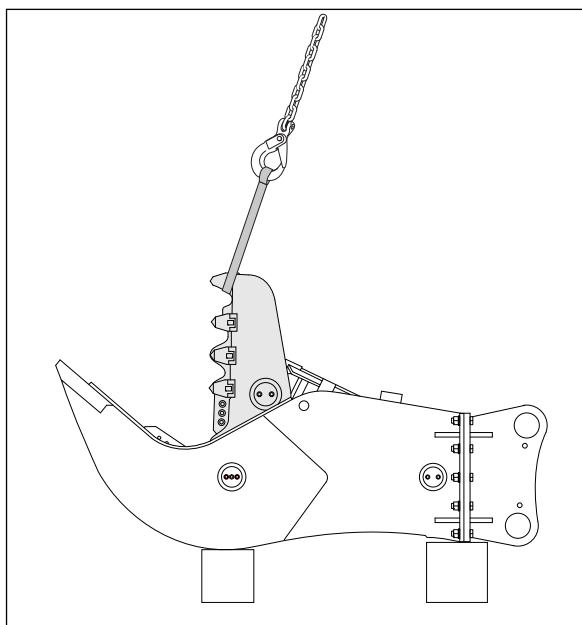
| Параметр                       | Регулировка                  |
|--------------------------------|------------------------------|
| Зазор режущего инструмента (C) | 0,2-1,2 мм (0,01-0,05 дюйма) |

| Винт | Момент затяжки, класс 8.8     | Момент затяжки, класс 10.9    | Момент затяжки, класс 12.9    |
|------|-------------------------------|-------------------------------|-------------------------------|
|      | M8                            | 25 Нм (18 фунт-сила-фут.)     | 35 Нм (26 фунт-сила-фут.)     |
| M10  | 50 Нм (37 фунт-сила-фут.)     | 70 Нм (52 фунт-сила-фут.)     | 85 Нм (63 фунт-сила-фут.)     |
| M12  | 85 Нм (63 фунт-сила-фут.)     | 120 Нм (89 фунт-сила-фут.)    | 145 Нм (107 фунт-сила-фут.)   |
| M14  | 135 Нм (100 фунт-сила-фут.)   | 190 Нм (140 фунт-сила-фут.)   | 230 Нм (170 фунт-сила-фут.)   |
| M16  | 210 Нм (155 фунт-сила-фут.)   | 295 Нм (218 фунт-сила-фут.)   | 355 Нм (262 фунт-сила-фут.)   |
| M18  | 290 Нм (214 фунт-сила-фут.)   | 410 Нм (302 фунт-сила-фут.)   | 490 Нм (361 фунт-сила-фут.)   |
| M20  | 410 Нм (302 фунт-сила-фут.)   | 575 Нм (424 фунт-сила-фут.)   | 690 Нм (509 фунт-сила-фут.)   |
| M22  | 550 Нм (406 фунт-сила-фут.)   | 780 Нм (575 фунт-сила-фут.)   | 930 Нм (686 фунт-сила-фут.)   |
| M24  | 710 Нм (524 фунт-сила-фут.)   | 995 Нм (734 фунт-сила-фут.)   | 1240 Нм (915 фунт-сила-фут.)  |
| M27  | 1050 Нм (774 фунт-сила-фут.)  | 1450 Нм (1069 фунт-сила-фут.) | 1750 Нм (1291 фунт-сила-фут.) |
| M30  | 1420 Нм (1047 фунт-сила-фут.) | 2000 Нм (1475 фунт-сила-фут.) | 2350 Нм (1733 фунт-сила-фут.) |

**ПОВОРОТ И ЗАМЕНА РЕЖУЩЕГО ИНСТРУМЕНТА**

**Осторожно!** Перед техническим обслуживанием или осмотром переведите все рычаги управления в их конечные положения. Это приведет к сбросу давления из гидравлических систем и исключит возможность неожиданных перемещений захватов и потери гидравлической жидкости через гидравлические линии.

**Осторожно!** Во избежание неожиданного закрытия захвата во время технического обслуживания поставьте его на опору.



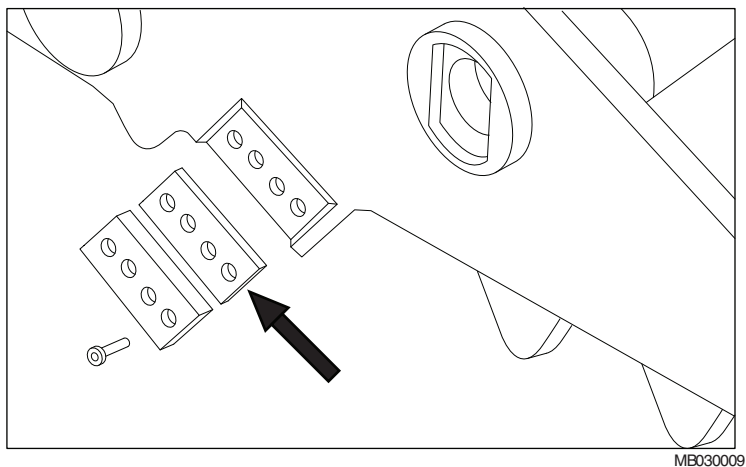
MB030008



**Режущий инструмент с вышедшим сроком службы может быть переработан. Обращайтесь к дилеру за подробной информацией о местных правилах утилизации.**

1. Установите изделие на ровный грунт.
2. Установите захват на опору.
3. Убедитесь в том, что трансмиссия ходовой тележки находится в нейтральном положении и включен ее стояночный тормоз.
4. Остановите мотор тележки.
5. Очистите режущий инструмент и основание.

6. Снимите винты, режущие лезвия и прокладки. Поверните лезвия для использования одной из 4 острых сторон (лезвия можно повернуть до 4 раз). Замените лезвия при необходимости.



7. Отшлифуйте все поверхности, чтобы удалить все заусенцы с режущего лезвия и основания режущего инструмента. Если на поверхности останутся заусенцы, то режущее лезвие не будет иметь надлежащего контакта с основанием. Это повлечет поломку режущего лезвия.
8. С помощью измерительного щупа убедитесь, что максимальный зазор между двумя режущими лезвиями составляет требуемые 0,2-1,2 мм (0,008-0,05 дюйма). При необходимости восстановите правильный зазор, вставив под режущим лезвием соответствующие прокладки.
9. Установите винты, и затяните их с заданным моментом.



### 3. ЗАМЕНА ЗУБЬЕВ

#### КРУТЯЩИЕ МОМЕНТЫ ДЛЯ ВИНТОВ ЗУБЬЕВ

| Винт | Момент затяжки, класс 8.8     | Момент затяжки, класс 10.9    | Момент затяжки, класс 12.9    |
|------|-------------------------------|-------------------------------|-------------------------------|
| M8   | 25 Нм (18 фунт-сила-фут.)     | 35 Нм (26 фунт-сила-фут.)     | 42 Нм (31 фунт-сила-фут.)     |
| M10  | 50 Нм (37 фунт-сила-фут.)     | 70 Нм (52 фунт-сила-фут.)     | 85 Нм (63 фунт-сила-фут.)     |
| M12  | 85 Нм (63 фунт-сила-фут.)     | 120 Нм (89 фунт-сила-фут.)    | 145 Нм (107 фунт-сила-фут.)   |
| M14  | 135 Нм (100 фунт-сила-фут.)   | 190 Нм (140 фунт-сила-фут.)   | 230 Нм (170 фунт-сила-фут.)   |
| M16  | 210 Нм (155 фунт-сила-фут.)   | 295 Нм (218 фунт-сила-фут.)   | 355 Нм (262 фунт-сила-фут.)   |
| M18  | 290 Нм (214 фунт-сила-фут.)   | 410 Нм (302 фунт-сила-фут.)   | 490 Нм (361 фунт-сила-фут.)   |
| M20  | 410 Нм (302 фунт-сила-фут.)   | 575 Нм (424 фунт-сила-фут.)   | 690 Нм (509 фунт-сила-фут.)   |
| M22  | 550 Нм (406 фунт-сила-фут.)   | 780 Нм (575 фунт-сила-фут.)   | 930 Нм (686 фунт-сила-фут.)   |
| M24  | 710 Нм (524 фунт-сила-фут.)   | 995 Нм (734 фунт-сила-фут.)   | 1240 Нм (915 фунт-сила-фут.)  |
| M27  | 1050 Нм (774 фунт-сила-фут.)  | 1450 Нм (1069 фунт-сила-фут.) | 1750 Нм (1291 фунт-сила-фут.) |
| M30  | 1420 Нм (1047 фунт-сила-фут.) | 2000 Нм (1475 фунт-сила-фут.) | 2350 Нм (1733 фунт-сила-фут.) |

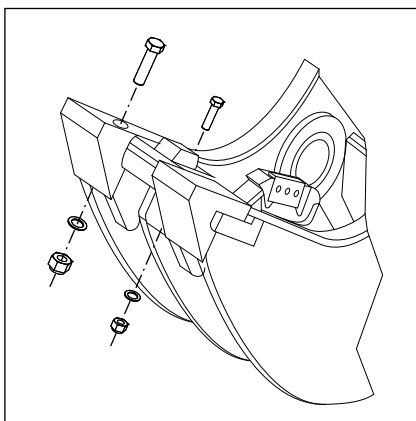
**ЗАМЕНА ЗУБА**

**Осторожно! Во избежание неожиданного закрытия захвата во время технического обслуживания поставьте его на опору.**



**Использованный зуб можно использовать повторно. Обратитесь к дилеру за подробной информацией о местных правилах утилизации.**

1. Установите изделие на ровный грунт.
2. Установите захват на опору.
3. Очистите зуб и основание.
4. Откройте, и выньте болты, шайбы и гайки.
5. Выньте зуб. Замените его новым.



MB030010

6. Установите винты, шайбы и гайки.
7. Убедитесь в том, что зуб сидит правильно. Затяните винты и гайки с указанными моментами затяжки.

## 4. ЗАМЕНА ДРОБИЛЬНОЙ ПЛИТЫ

### МОМЕНТ ЗАТЯЖКИ ДЛЯ ДРОБИЛЬНОЙ ПЛИТЫ

| Винт | Момент затяжки, класс 8.8     | Момент затяжки, класс 10.9    | Момент затяжки, класс 12.9    |
|------|-------------------------------|-------------------------------|-------------------------------|
| M8   | 25 Нм (18 фунт-сила-фут.)     | 35 Нм (26 фунт-сила-фут.)     | 42 Нм (31 фунт-сила-фут.)     |
| M10  | 50 Нм (37 фунт-сила-фут.)     | 70 Нм (52 фунт-сила-фут.)     | 85 Нм (63 фунт-сила-фут.)     |
| M12  | 85 Нм (63 фунт-сила-фут.)     | 120 Нм (89 фунт-сила-фут.)    | 145 Нм (107 фунт-сила-фут.)   |
| M14  | 135 Нм (100 фунт-сила-фут.)   | 190 Нм (140 фунт-сила-фут.)   | 230 Нм (170 фунт-сила-фут.)   |
| M16  | 210 Нм (155 фунт-сила-фут.)   | 295 Нм (218 фунт-сила-фут.)   | 355 Нм (262 фунт-сила-фут.)   |
| M18  | 290 Нм (214 фунт-сила-фут.)   | 410 Нм (302 фунт-сила-фут.)   | 490 Нм (361 фунт-сила-фут.)   |
| M20  | 410 Нм (302 фунт-сила-фут.)   | 575 Нм (424 фунт-сила-фут.)   | 690 Нм (509 фунт-сила-фут.)   |
| M22  | 550 Нм (406 фунт-сила-фут.)   | 780 Нм (575 фунт-сила-фут.)   | 930 Нм (686 фунт-сила-фут.)   |
| M24  | 710 Нм (524 фунт-сила-фут.)   | 995 Нм (734 фунт-сила-фут.)   | 1240 Нм (915 фунт-сила-фут.)  |
| M27  | 1050 Нм (774 фунт-сила-фут.)  | 1450 Нм (1069 фунт-сила-фут.) | 1750 Нм (1291 фунт-сила-фут.) |
| M30  | 1420 Нм (1047 фунт-сила-фут.) | 2000 Нм (1475 фунт-сила-фут.) | 2350 Нм (1733 фунт-сила-фут.) |

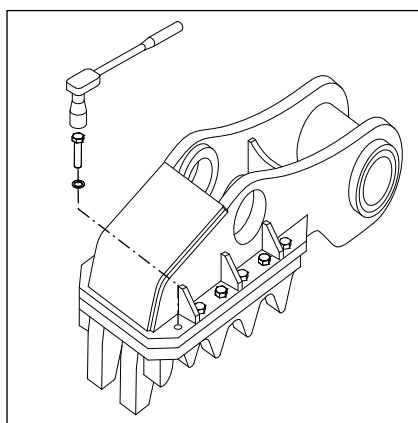
**СНЯТИЕ ДРОБИЛЬНОЙ ПЛИТЫ**

**Осторожно! Во избежание неожиданного закрытия захвата во время технического обслуживания поставьте его на опору.**



**Дробильная плита с истекшим сроком службы может быть повторно переработана. Обращайтесь к дилеру за подробной информацией о местных правилах утилизации.**

1. Установите изделие на ровный грунт.
2. Установите захват на опору.
3. Выньте винты и шайбы.
4. Выньте старую дробильную плиту.



MB030017

5. Правильно закрепите новую дробильную плиту на месте.
6. Установите винты и шайбы. Затяните детали с указанными крутящими моментами.

---

## 5. УСТРАНЕНИЕ НЕИСПРАВНОСТЕЙ

---

### 5.1 МАШИНА НЕ ВЫПОЛНЯЕТ ДРОБЛЕНИЯ

---

#### ИЗНОШЕННЫЕ ЗУБЬЯ

Смените зубья или дробильную плиту. Смотрите “Замена зубьев” на странице 57. Смотрите “Замена дробильной плиты” на странице 59.

#### ПАДЕНИЕ ГИДРАВЛИЧЕСКОГО ДАВЛЕНИЯ НА ТРАНСПОРТНОМ СРЕДСТВЕ

Отрегулируйте давление. Смотрите “Спецификации изделия” на странице 64.

#### УТЕЧКА ГИДРАВЛИЧЕСКОЙ ЖИДКОСТИ ВНУТРИ ЦИЛИНДРА

Изделие необходимо обслуживать в авторизованных сервисных центрах Rammer.

### 5.2 МАШИНА НЕ РЕЖЕТ

---

#### ИЗНОШЕН РЕЖУЩИЙ ИНСТРУМЕНТ

Переверните режущий инструмент так, чтобы использовались новые режущие кромки, и отрегулируйте его. При необходимости, замените режущий инструмент. Смотрите “Поворот и замена режущего инструмента” на странице 54.

#### РЕЖУЩИЙ ИНСТРУМЕНТ НЕПРАВИЛЬНО УСТАНОВЛЕН НА РЕЖУЩЕМ ОСНОВАНИИ

Переустановите и затяните болтами. Смотрите “Поворот и замена режущего инструмента” на странице 54.

#### НЕПРАВИЛЬНЫЙ ЗАЗОР МЕЖДУ ИНСТРУМЕНТОМ И ОСНОВАНИЕМ

Проверьте и отрегулируйте зазор. Смотрите “Поворот и замена режущего инструмента” на странице 54.

#### ПАДЕНИЕ ГИДРАВЛИЧЕСКОГО ДАВЛЕНИЯ НА ТРАНСПОРТНОМ СРЕДСТВЕ

Отрегулируйте давление. Смотрите “Спецификации изделия” на странице 64.

#### УТЕЧКА ГИДРАВЛИЧЕСКОЙ ЖИДКОСТИ ВНУТРИ ЦИЛИНДРА

Изделие необходимо обслуживать в авторизованных сервисных центрах Rammer.

### 5.3 ЗАХВАТ НЕ ПЕРЕМЕЩАЕТСЯ

---

#### НЕПОЛАДКИ В ГИДРАВЛИЧЕСКОЙ СИСТЕМЕ ХОДОВОЙ ТЕЛЕЖКИ

Проверьте работу вспомогательного контура.

#### ВОЗМОЖНО, ЗАКРЫТЫ ШАРОВЫЕ КЛАПАНЫ

Открыть шаровые клапаны.

**ЗАХВАТ МОЖЕТ БЫТЬ ЗАСОРЕН**

Устраните помехи.

**УТЕЧКА ГИДРАВЛИЧЕСКОЙ ЖИДКОСТИ ВНУТРИ ЦИЛИНДРА**

Изделие необходимо обслуживать в авторизованных сервисных центрах Rammer.

**СОГНУТ ШТОК ЦИЛИНДРА**

Изделие необходимо обслуживать в авторизованных сервисных центрах Rammer.

## 5.4 СЛИШКОМ БОЛЬШАЯ АМПЛИТУДА ДВИЖЕНИЙ

---

**ИЗНОШЕНЫ ПАЛЬЦЫ И ВТУЛКИ**

Изделие необходимо обслуживать в авторизованных сервисных центрах Rammer.

## 5.5 УТЕЧКА ГИДРАВЛИЧЕСКОЙ ЖИДКОСТИ

---

**УТЕЧКА ГИДРАВЛИЧЕСКОЙ ЖИДКОСТИ НА КОНЦЕ ШЛАНГА**

Проверьте конец шланга и затяните соединения.

**УТЕЧКА ГИДРАВЛИЧЕСКОЙ ЖИДКОСТИ ИЗ СОЧЛЕНЕНИЯ ПОВОРОТНОГО МЕХАНИЗМА**

Изделие необходимо обслуживать в авторизованных сервисных центрах Rammer.

**ПОВРЕЖДЕНЫ УПЛОТНЕНИЯ ЦИЛИНДРА**

Изделие необходимо обслуживать в авторизованных сервисных центрах Rammer.

## 5.6 ДОПОЛНИТЕЛЬНАЯ ПОМОЩЬ

---

**ОБРАЩАЙТЕСЬ К СВОЕМУ ДИЛЕРУ.**

Если Вам нужна дополнительная помощь, подготовьте следующую информацию: для звонка Вашему дилеру,

- Модель и серийный номер
- Нарботка в часах и сервисная история
- Модель ходовой тележки
- Установка: расход масла, рабочее давление и давление в обратной линии, если известны
- Применение
- Нормально ли работало изделие прежде

---

# СПЕЦИФИКАЦИИ

---

# 1. СПЕЦИФИКАЦИИ ИЗДЕЛИЯ

## 1.1 ТЕХНИЧЕСКИЕ СПЕЦИФИКАЦИИ RPV03S

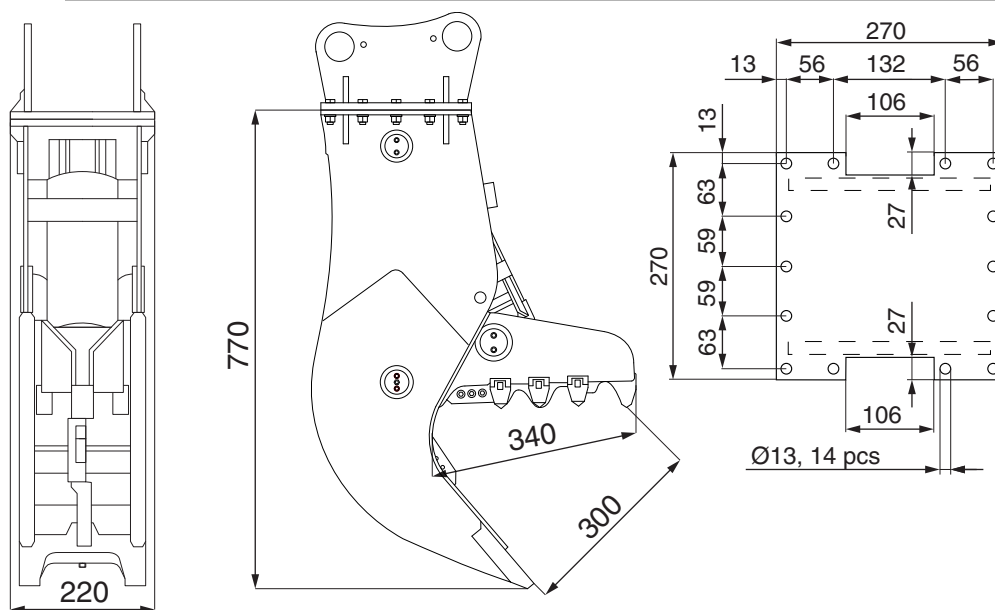
| Параметр  | Спецификация                           |
|---|--|
| Минимальный рабочий вес <sup>a</sup>                                      | 140 кг (309 фунт.)                     |
| Вес измельчителя  | 120 кг (265 фунт.)                     |
| Макс. открытие захватов   | 300 мм (11,81 дюйма)                   |
| Макс. режущее усилие  | 410 кН (92 172 фунт-силы)              |
| Макс. дробящее усилие   | 200 кН (44 962 фунт-силы)              |
| Рабочее давление  | 200–250 бар (2900–3625 фунт./кв. дюйм) |
| Расход гидравлической жидкости  | 30–60 л/мин (7,9–15,9 галл./мин)       |
| Шланговые соединения  | 3/8 дюйма, ГАЗ                         |
| Макс. подлежащий вырезанию диаметр  | 15 мм (0,59 дюйма)                     |
| Время закрытия захватов при максимальном расходе гидравлической жидкости  | 3,1 с                                  |
| Время раскрытия захватов при максимальном расходе гидравлической жидкости | 2,0 с                                  |
| Кол-во циклов в минуту при максимальном расходе гидравлической жидкости   | 11,7 цикл./мин                         |
| Оптимальная температура гидравлической жидкости                           | 40–60 °C (104–140 °F)                  |
| Допустимый диапазон температур гидравлической жидкости                    | -20–80 °C (-4–176 °F)                  |
| Оптимальная вязкость гидравлической жидкости при рабочей температуре      | 30-60 сСт                              |
| Допустимый диапазон вязкости гидравлической жидкости                      | 20–1000 сСт                            |
| Вес ходовой тележки <sup>b</sup>  | 2–4 т (4400–8800 фунт.)                |

a. Вес устройства с применимыми захватами и стандартным кронштейном

b. Проверьте грузоподъемность ходовой тележки у изготовителя



## 1.2 ОСНОВНЫЕ РАЗМЕРЫ RPV03S



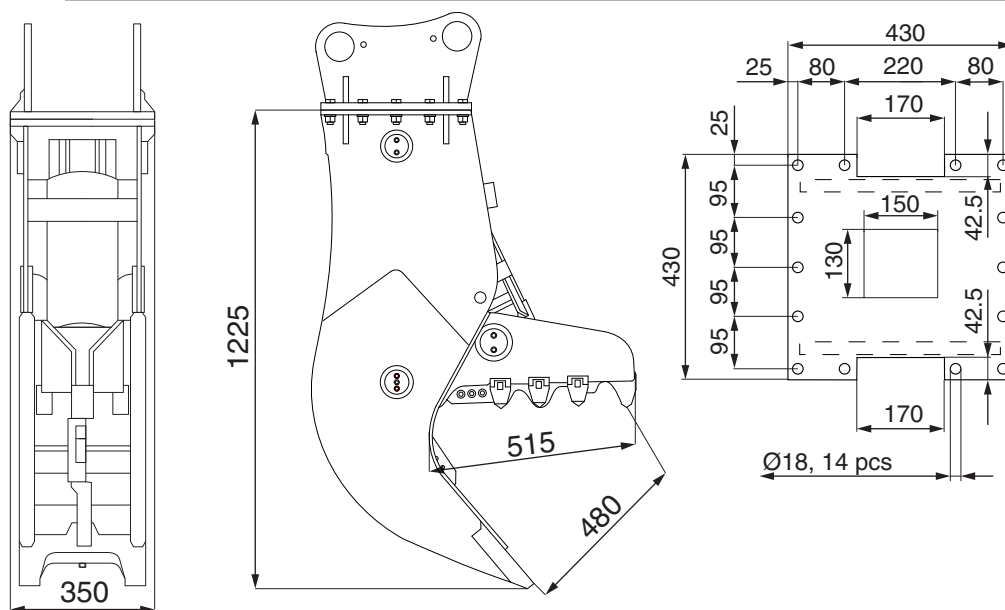
MB040014

### 1.3 ТЕХНИЧЕСКИЕ СПЕЦИФИКАЦИИ RPV07S

| Параметр   | Спецификация                           |
|--|--|
| Минимальный рабочий вес <sup>а</sup>                                     | 490 кг (1080 фунт.)                    |
| Вес измельчителя   | 420 кг (926 фунт.)                     |
| Макс. открытие захватов  | 480 мм (18,90 дюйма)                   |
| Макс. режущее усилие   | 1300 кН (292 252 фунт-силы)            |
| Макс. дробящее усилие  | 600 кН (134 885 фунт-сил)              |
| Рабочее давление   | 220–280 бар (3190–4060 фунт./кв. дюйм) |
| Расход гидравлической жидкости   | 80–100 л/мин (21,1–26,4 галл./мин)     |
| Шланговые соединения   | SAE 6000 фунт/кв.дюйм, 1/2 дюйма       |
| Макс. подлежащий вырезанию диаметр                                       | 25 мм (0,98 дюйма)                     |
| Время закрытия захватов при максимальном расходе гидравлической жидкости | 3,4 с                                  |
| Время открытия захватов при максимальном расходе гидравлической жидкости | 2,4 с                                  |
| Кол-во циклов в минуту при максимальном расходе гидравлической жидкости  | 10,4 цикл./мин                         |
| Оптимальная температура гидравлической жидкости                          | 40–60 °C (104–140 °F)                  |
| Допустимый диапазон температур гидравлической жидкости                   | -20–80 °C (-4–176 °F)                  |
| Оптимальная вязкость гидравлической жидкости при рабочей температуре     | 30–60 сСт                              |
| Допустимый диапазон вязкости гидравлической жидкости                     | 20–1000 сСт                            |
| Вес ходовой тележки <sup>б</sup>   | 5–10 т (11000–22000 фунт.)             |

- а. Вес устройства с применимыми захватами и стандартным кронштейном  
 б. Проверьте грузоподъемность ходовой тележки у изготовителя

### 1.4 ОСНОВНЫЕ РАЗМЕРЫ RPV07S



MB040015

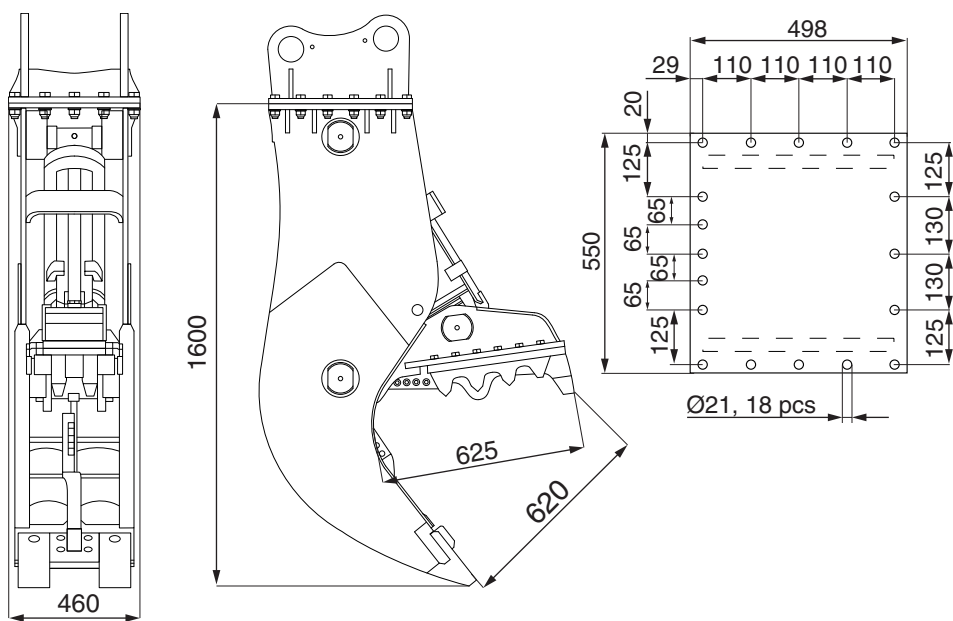
## 1.5 ТЕХНИЧЕСКИЕ СПЕЦИФИКАЦИИ RPV14S

| Параметр  | Спецификация                           |
|---|--|
| Минимальный рабочий вес <sup>a</sup>                                      | 1065 кг (2348 фунт.)                   |
| Вес измельчителя  | 970 кг (2138 фунт.)                    |
| Макс. открытие захватов   | 620 мм (24,41 дюйма)                   |
| Макс. режущее усилие  | 1780 кН (400 160 фунт-сил)             |
| Макс. дробящее усилие   | 920 кН (206 824 фунт-сил)              |
| Рабочее давление  | 280–320 бар (4060–4640 фунт./кв. дюйм) |
| Расход гидравлической жидкости  | 100–180 л/мин (26,4–47,6 галл./мин)    |
| Шланговые соединения  | SAE 6000 фунт./кв. дюйм, 1 дюйм        |
| Макс. подлежащий вырезанию диаметр  | 50 мм (1,97 дюйма)                     |
| Время закрытия захватов при максимальном расходе гидравлической жидкости  | 3,1 с                                  |
| Время раскрытия захватов при максимальном расходе гидравлической жидкости | 1,9 с                                  |
| Кол-во циклов в минуту при максимальном расходе гидравлической жидкости   | 12,1 цикл./мин                         |
| Оптимальная температура гидравлической жидкости                           | 40–60 °C (104–140 °F)                  |
| Допустимый диапазон температур гидравлической жидкости                    | -20–80 °C (-4–176 °F)                  |
| Оптимальная вязкость гидравлической жидкости при рабочей температуре      | 30-60 сСт                              |
| Допустимый диапазон вязкости гидравлической жидкости                      | 20–1000 сСт                            |
| Вес ходовой тележки <sup>b</sup>  | 10–15 т (22 000–33 100 фунт.)          |

a. Вес устройства с применимыми захватами и стандартным кронштейном

b. Проверьте грузоподъемность ходовой тележки у изготовителя

## 1.6 ОСНОВНЫЕ РАЗМЕРЫ RPV14S



MB040016

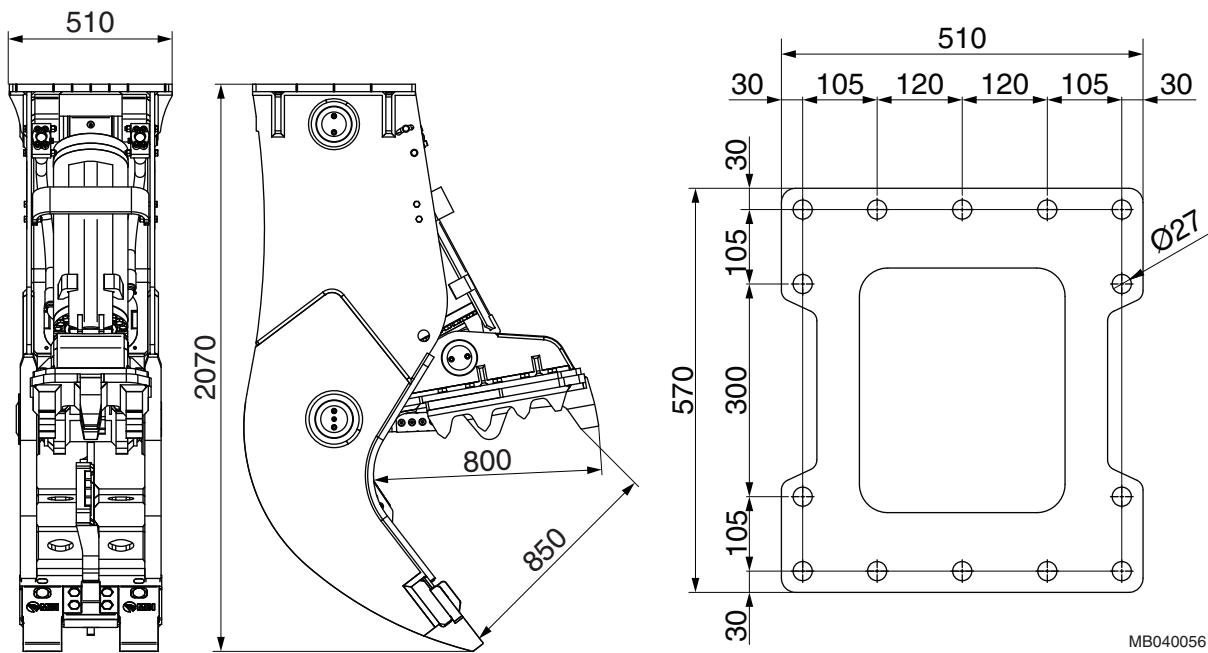
## 1.7 ТЕХНИЧЕСКИЕ СПЕЦИФИКАЦИИ RPV22S

| Параметр  | Спецификация                           |
|---|--|
| Минимальный рабочий вес <sup>a</sup>                                      | 2205 кг (4861 фунт.)                   |
| Вес измельчителя  | 2025 кг (4464 фунт.)                   |
| Макс. открытие захватов   | 850 мм (33,46 дюйм.)                   |
| Макс. режущее усилие  | 1960 кН (440 626 фунт-сил)             |
| Макс. дробящее усилие   | 1150 кН (258 530 фунт-сил)             |
| Рабочее давление  | 280–320 бар (4060–4640 фунт./кв. дюйм) |
| Расход гидравлической жидкости  | 180–220 л/мин (47,6–58,1 галл./мин)    |
| Шланговые соединения  | SAE 6000 фунт./кв. дюйм, 1 дюйм        |
| Макс. подлежащий вырезанию диаметр  | 55 мм (2,17 дюйм.)                     |
| Время закрытия захватов при максимальном расходе гидравлической жидкости  | 2,3 с                                  |
| Время раскрытия захватов при максимальном расходе гидравлической жидкости | 2,3 с                                  |
| Кол-во циклов в минуту при максимальном расходе гидравлической жидкости   | 13,2 цикл./мин                         |
| Оптимальная температура гидравлической жидкости                           | 40–60 °C (104–140 °F)                  |
| Допустимый диапазон температур гидравлической жидкости                    | -20–80 °C (-4–176 °F)                  |
| Оптимальная вязкость гидравлической жидкости при рабочей температуре      | 30-60 сСт                              |
| Допустимый диапазон вязкости гидравлической жидкости                      | 20–1000 сСт                            |
| Вес ходовой тележки <sup>b</sup>  | 18–27 т (39700–59500 фунт.)            |

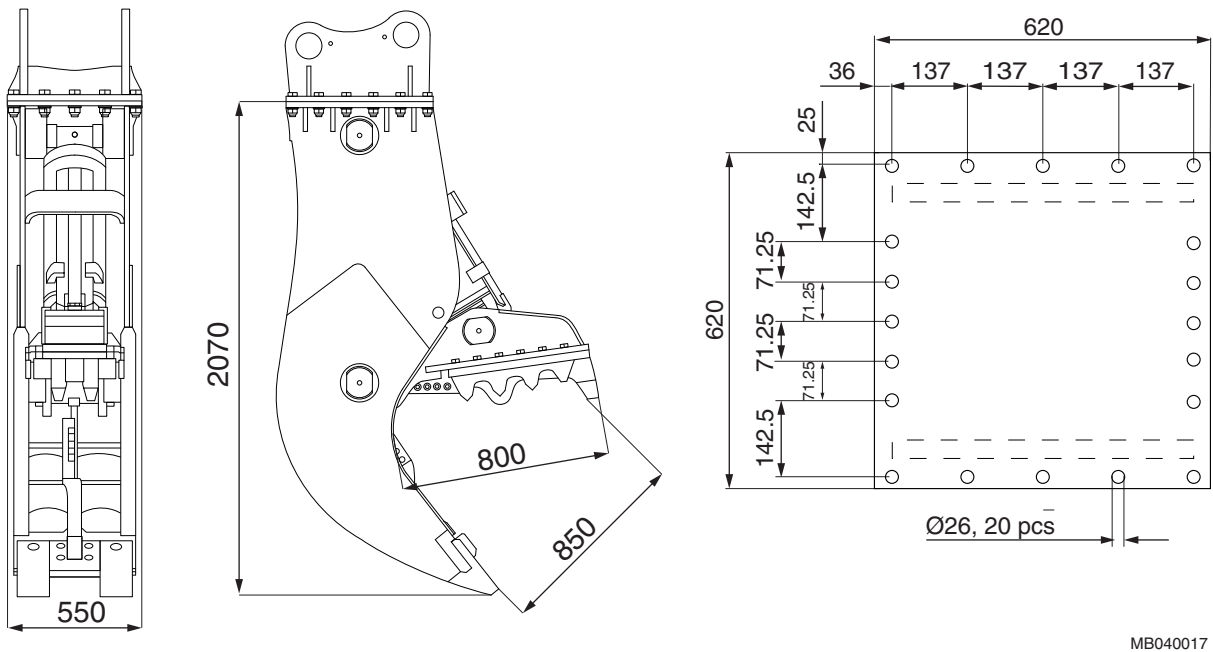
a. Вес устройства с применимыми захватами и стандартным кронштейном

b. Проверьте грузоподъемность ходовой тележки у изготовителя

### 1.8 ОСНОВНЫЕ РАЗМЕРЫ RPV22S, ОБНОВЛЕННЫЕ



### 1.9 ОСНОВНЫЕ РАЗМЕРЫ RPV22S, ОРИГИНАЛЬНЫЕ



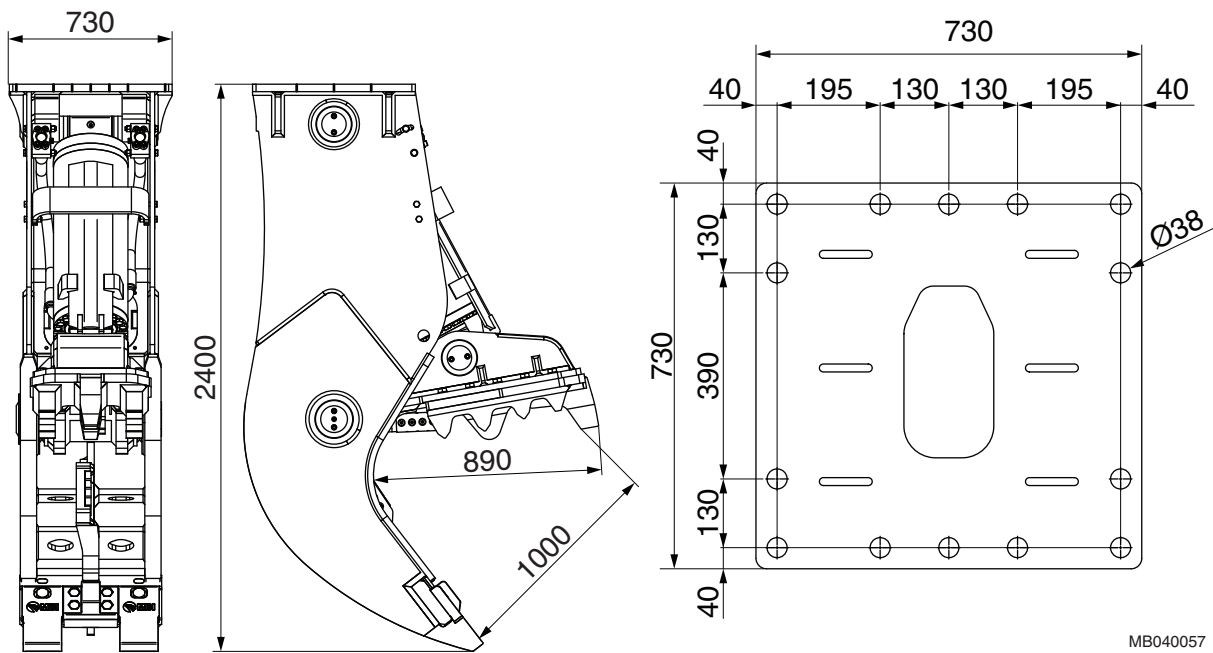
## 1.10 ТЕХНИЧЕСКИЕ СПЕЦИФИКАЦИИ RPV30S

| Параметр  | Спецификация                           |
|---|--|
| Минимальный рабочий вес <sup>a</sup>                                      | 3080 кг (6790 фунт.)                   |
| Вес измельчителя  | 2860 кг (6305 фунт.)                   |
| Макс. открытие захватов   | 1000 мм (39,37 дюйма)                  |
| Макс. режущее усилие  | 2760 кН (620 473 фунт-силы)            |
| Макс. дробящее усилие   | 1530 кН (343 958 фунт-сил)             |
| Рабочее давление  | 280–320 бар (4060–4640 фунт./кв. дюйм) |
| Расход гидравлической жидкости  | 220–280 л/мин (58,1–74,0 галл./мин)    |
| Шланговые соединения  | SAE 6000 фунт./кв. дюйм, 1 1/4 дюйма   |
| Макс. подлежащий вырезанию диаметр  | 60 мм (2,36 дюйма)                     |
| Время закрытия захватов при максимальном расходе гидравлической жидкости  | 2,9 с                                  |
| Время раскрытия захватов при максимальном расходе гидравлической жидкости | 2,7 с                                  |
| Кол-во циклов в минуту при максимальном расходе гидравлической жидкости   | 10,6 цикл./мин                         |
| Оптимальная температура гидравлической жидкости                           | 40–60 °C (104–140 °F)                  |
| Допустимый диапазон температур гидравлической жидкости                    | -20–80 °C (-4–176 °F)                  |
| Оптимальная вязкость гидравлической жидкости при рабочей температуре      | 30–60 сСт                              |
| Допустимый диапазон вязкости гидравлической жидкости                      | 20–1000 сСт                            |
| Вес ходовой тележки <sup>b</sup>  | 28–38 т (61700–83800 фунт.)            |

- a. Вес устройства с применимыми захватами и стандартным кронштейном  
 b. Проверьте грузоподъемность ходовой тележки у изготовителя

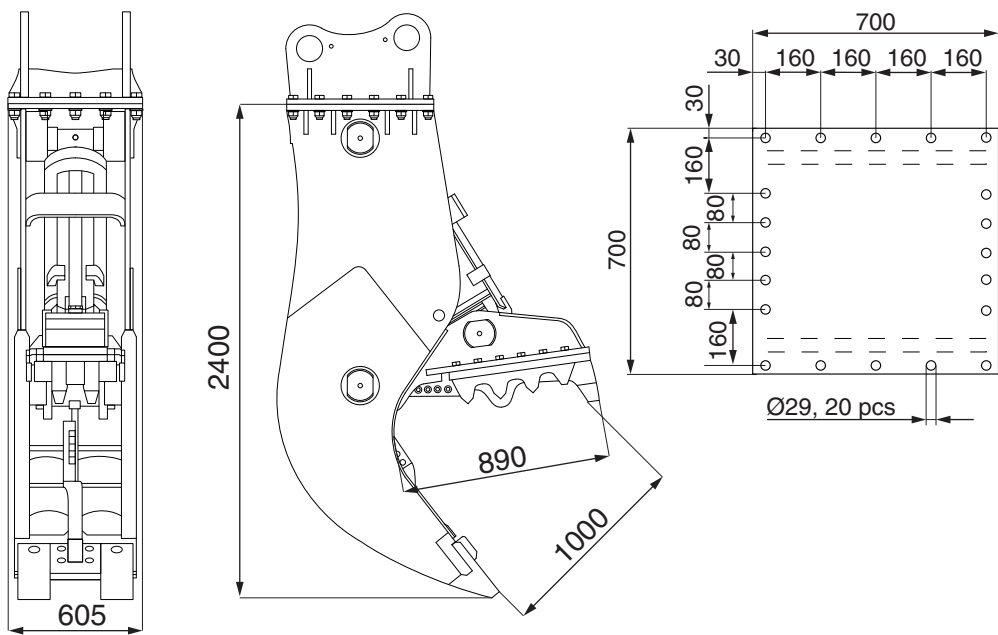


### 1.11 ОСНОВНЫЕ РАЗМЕРЫ RPV30S, ОБНОВЛЕННЫЕ



MB040057

### 1.12 ОСНОВНЫЕ РАЗМЕРЫ RPV30S, ОРИГИНАЛЬНЫЕ



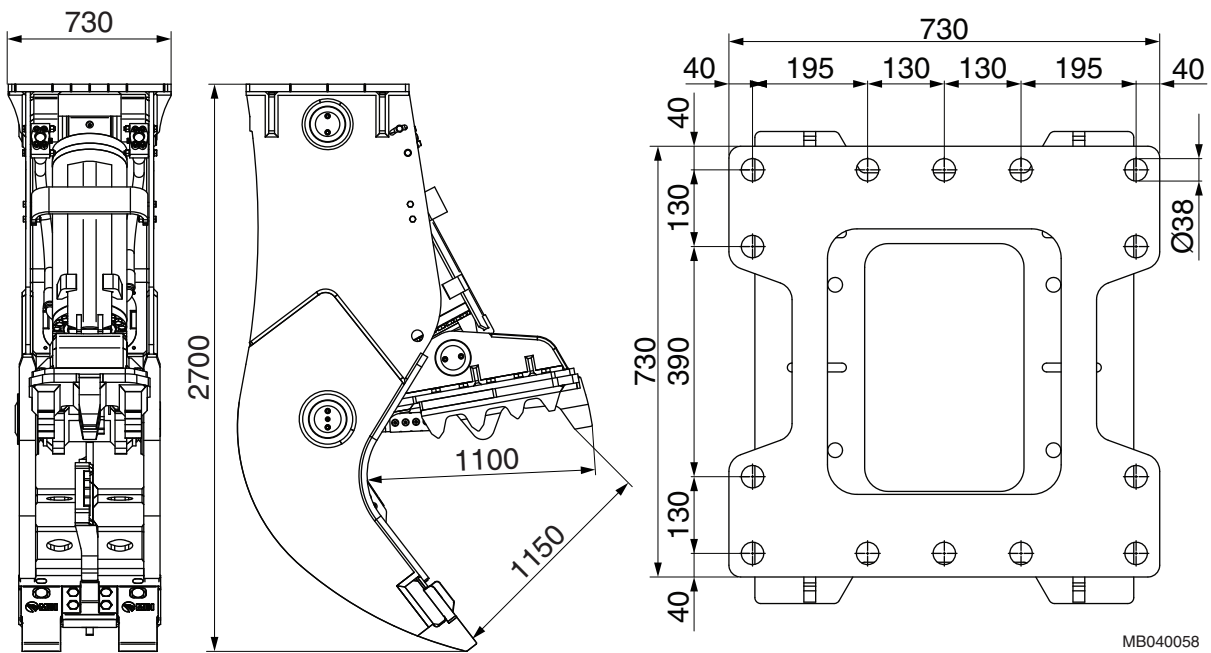
MB040018

## 1.13 ТЕХНИЧЕСКИЕ СПЕЦИФИКАЦИИ RPV40S

| Параметр  | Спецификация                           |
|---|--|
| Минимальный рабочий вес <sup>a</sup>                                      | 4180 кг (9215 фунт.)                   |
| Вес измельчителя  | 3860 кг (8510 фунт.)                   |
| Макс. открытие захватов   | 1150 мм (45,28 дюйма)                  |
| Макс. режущее усилие  | 3840 кН (863 266 фунт-сил)             |
| Макс. дробящее усилие   | 1980 кН (445 122 фунт-силы)            |
| Рабочее давление  | 280–320 бар (4060–4640 фунт./кв. дюйм) |
| Расход гидравлической жидкости  | 280–320 л/мин (74,0–84,5 галл./мин)    |
| Шланговые соединения  | SAE 6000 фунт./кв. дюйм, 1 1/4 дюйма   |
| Макс. подлежащий вырезанию диаметр  | 65 мм (2,56 дюйма)                     |
| Время закрытия захватов при максимальном расходе гидравлической жидкости  | 3,5 с                                  |
| Время раскрытия захватов при максимальном расходе гидравлической жидкости | 3,4 с                                  |
| Кол-во циклов в минуту при максимальном расходе гидравлической жидкости   | 8,7 цикл./мин                          |
| Оптимальная температура гидравлической жидкости                           | 40–60 °C (104–140 °F)                  |
| Допустимый диапазон температур гидравлической жидкости                    | -20–80 °C (-4–176 °F)                  |
| Оптимальная вязкость гидравлической жидкости при рабочей температуре      | 30–60 сСт                              |
| Допустимый диапазон вязкости гидравлической жидкости                      | 20–1000 сСт                            |
| Вес ходовой тележки <sup>b</sup>  | 39–50 т (86000–110200 фунт.)           |

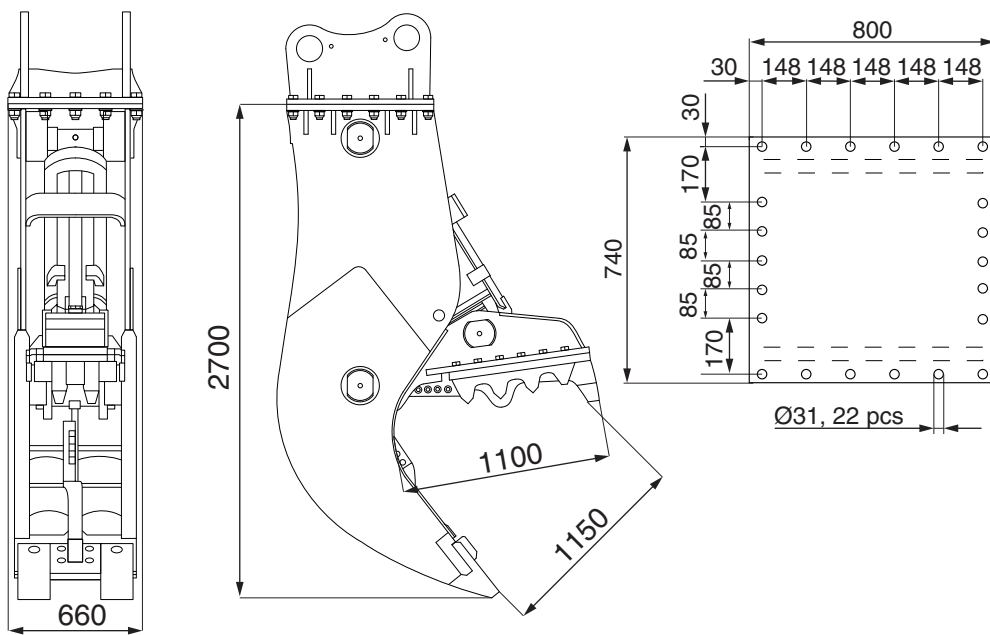
- a. Вес устройства с применимыми захватами и стандартным кронштейном  
 b. Проверьте грузоподъемность ходовой тележки у изготовителя

### 1.14 ОСНОВНЫЕ РАЗМЕРЫ RPV40S, ОБНОВЛЕННЫЕ



MB040058

### 1.15 ОСНОВНЫЕ РАЗМЕРЫ RPV40S, ОРИГИНАЛЬНЫЕ



MB040019

## 2. ДЕКЛАРАЦИЯ О СООТВЕТСТВИИ НОРМАМ ЕС

ДЕКЛАРАЦИЯ О СООТВЕТСТВИИ НОРМАМ ЕС

**Изготовитель:** MANTOVANIBENNE S.R.L.

**Адрес:** VIA RIGHI, 6 41037 MIRANDOLA (MO), ITALY

Заявляет под свою исключительную ответственность, что взаимозаменяемое изделие

Измельчитель неподвижный Rammer

**Модель:** RPV03S

**Модель:** RPV07S

**Модель:** RPV14S

**Модель:** RPV22S

**Модель:** RPV30S

**Модель:** RPV40S

| Модель | Серийный номер | Номер для ссылок |
|--------|----------------|------------------|
| RPV03S | PV03SA         |                  |
| RPV07S | PV07SA         |                  |
| RPV14S | PV14SA         |                  |
| RPV22S | PV22SA         |                  |
| RPV30S | PV30SA         |                  |
| RPV40S | PV40SA         |                  |

**Место выпуска:** Мирандола, Италия

**Дата выдачи:** дд.мм.гггг

которое является предметом настоящей декларации, соответствует основным требованиям к технике безопасности и промышленной гигиене Директивы 2006/42/ЕС.

**Применимые гармонизированные стандарты:** EN474-1; EN474-5; EN12100-1; EN12100-2

**Другие применимые стандарты:** ISO 10567/92; ISO 7451/83; SAE J1097; DIN 15019; DIN 24086

**Имя и должность выдавшего лица:** N.N

**Подпись выдавшего лица:** N.N

**Лицо, выдавшее техническое досье:** M.M Via A. Righi, 6 41037 Mirandola (MO) Italy

Оригинал





Sandvik Mining and Construction Oy, Breakers Lahti  
Taivalkatu 8, P.O. Box 165, FI-15101 Lahti, Finland  
Phone Int. +358 205 44 151, Telefax Int. +358 205 44 150  
[www.rammer.com](http://www.rammer.com)