

Oversættelse af de originale instruktioner

**Ram
mer®**

DAN 0/20

BETJENINGSVEJLEDNING

OMR07PXDAN.020

HYDRAULISK KNUSER

RAMMER R07P

R A M M E R H I T S H A R D E R

BETJENING	3
1. Indledning	4
2. Anvisninger om sikkerheds- og miljøbeskyttelse	10
3. Sikkerhedsafsnit	27
4. Sikkerhed under drift	39
5. Transport, opbevaring og opstilling	46
6. Montering og afmontering af hammeren ..	49
7. Betjening	52
SMØRING	67
1. Smøring af hammeren	68
2. Hydraulikolie	70
VEDLIGEHOLDELSE	71
1. Rutinemæssig vedligeholdelse	72
2. Udløs trykket fra hammeren.	75
3. Inspektion af tryk i lavtryksakkumulatoren	76
4. Genopladning af lavtryksakkumulatoren ..	80
5. Skift af værktøjet	84
6. Udskiftning af den nederste redskabsbøsning	89
7. Fejlfinding	90
SPECIFIKATIONER	95
1. Hammerspecifikationer	96
2. Specifikationer til redskaber	100
3. CE-mærket og EF-Overensstemmelseserklæring	101




BETJENING

1. INDLEDNING

1.1 ANVENDELSE AF HÅNDBOGEN

BG: Поискайте от дистрибутора на Rammer версия на български език на това ръководство.
 CS: Českou/Slovenskou verzi této příručky získáte o vašeho prodejce společnosti Rammer.
 DA: Bed om en dansksproget version af denne manual hos din Rammer-forhandler.
 DE: Fragen Sie Ihren Rammer-Händler nach der deutschen Fassung dieses Handbuchs.
 EL: Ζητήστε την ελληνική έκδοση του παρόντος χειριδίου από τον τοπικό αντιπρόσωπο της Rammer.
 EN: Ask for the English language version of this manual from your Rammer dealer.
 ES: Pídale a su distribuidor de Rammer la versión en español de este manual.
 ET: Käesoleva kasutusjuhendi eestikeelse versiooni saate Rammer i edasimüüjal.
 FI: Pyydä suomenkielinen ohjekirja Rammer-jälleenmyyjältäsi.
 FR: Adressez-vous à votre revendeur Rammer pour obtenir la version française de ce manuel.
 HR: Hrvatsku verziju ovog priručnika zatražite od zastupnika tvrtke Rammer.
 HU: Ez a kézikönyv magyar nyelven is elérhető, kérje Rammer forgalmazójától.
 IS: Biðjið Rammer dreifingaraðila ykkar um íslenska útgáfu af þessari handbók.
 IT: È possibile richiedere la versione in lingua italiana di questo manuale presso il rivenditore Rammer.
 LT: Paprašykite savo Rammer platintojo lietuviškos instrukcijos versijos.
 LV: Rokasgrāmatas tulkojumu latviešu valodā jautājiem savam Rammer dīlerim.
 NL: Vraag bij uw Rammer-dealer naar de Nederlandse versie van deze gebruiksaanwijzing.
 NO: Be om den norske versjonen av denne håndboken fra din Rammer-leverandør.
 PL: Proszę zwrócić się do dystrybutora Rammer, aby otrzymać niniejszą instrukcję w języku polskim.
 PT: Solicite a versão em português deste manual ao seu representante Rammer.
 RO: Solicitați versiunea în limba română a acestui manual de la distribuitorul dumneavoastră Rammer.
 RU: Запросите версию данного руководства на русском языке у вашего дилера компании Rammer.
 SK: Českú/Slovenskú verziu tejto príručky získate u svojho predajcu spoločnosti Rammer.
 SL: Vprašanje svojega Rammer predstavnika za ta priročnik v slovenskem jeziku.
 SR: Tražite verziju ovog priručnika na srpskom jeziku od vašeg Rammer dilera.
 SV: Be om den svenskspråkiga versionen av denna manual hos din Rammer-återförsäljare.
 TR: Bu kılavuzun Türkçe versiyonunu Rammer temsilcinizden isteyebilirsiniz.

BA010041

 ADVARSEL	
 	GENEREL FARE Fejlagtige håndteringsmåder kan forårsage dødsfald eller alvorlig skade.
	LÆS, FORSTÅ og FØLG instruktionerne i operatørens HÅNDBOG og på sikkerhedsMÆRKER!

Brugsanvisningerne består af denne håndbog, og sikkerhedsmærkerne er påsat maskineriet og kan ses i værktøjets håndbog hvor også andre oplysninger om korrekt og sikker brug af denne maskine forefindes.

Instruktionerne er en væsentlig og integreret del af produktet. Hold dem altid tilgængelig for brugere.

Opbevar denne manual i operatørens kabine i avisholderen eller i bagsædets avisholder, således at brugeren altid har den lige ved hånden.

Hold håndbogen ren og i god stand. Om nødvendigt, skal du bede om en oversættelse af brugsanvisningen.

Sikkerhedsmærket på hammeren og teksten på mærket ses nedenfor.

"HVIS MAN IGNORERER FAREINSTRUKSER

Fejlagtige håndteringsmåder kan forårsage dødsfald eller alvorlig skade.

Læs og følg instrukserne i operatørmanualen."



1.2 FORMÅLET MED INSTRUKTIONERNE

Formålet med instruktionerne er at anspore til sikker, korrekt og økonomisk brug af denne hammer. Instruktionerne hjælper brugeren med at identificere, undgå og forhindre farlige situationer og herved forbundne konsekvenser.

Følg altid disse instruktioner sammen med enhver instruktion påskrevet af national lovgivning og regler, enhver bestemmelse fra nationale myndigheder og samtlige beskyttelsesforanstaltninger som måtte være specifikke for byggepladsen (fx sørg for sikre arbejdsprocedurer).

Sørg for omhyggeligt at læse og forstå brugsanvisningen, samt at følge de angivne anvisninger til punkt og prikke. Hvis der er noget, du ikke forstår, skal du bede din arbejdsgiver eller Rammer-repræsentant om at forklare det. Alle afsnit i denne håndbog indeholder information, som er af afgørende betydning for din sikkerhed.

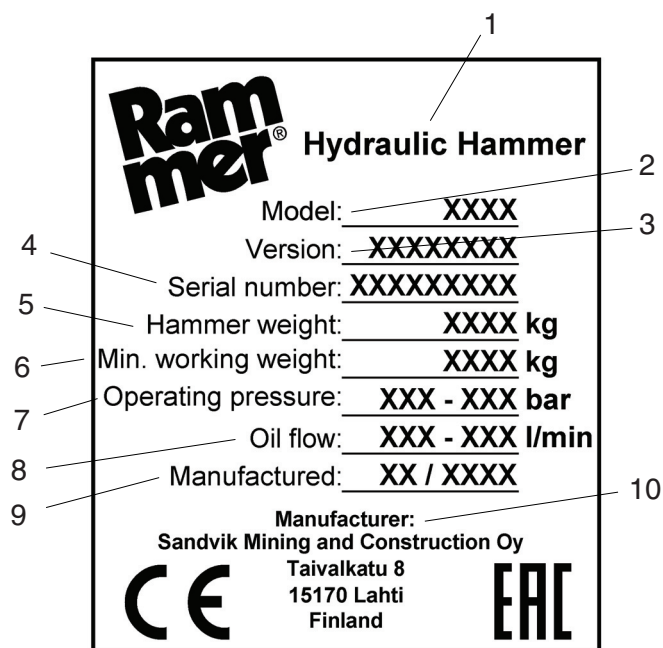
Operatørens håndbog skal erstattes hvis den går tabt, bliver beskadiget eller ulæselig. Kontakt din Rammer-repræsentant for at få nye kopier.

Brugsanvisningen skal anvendes som del af undervisningsmaterialet i introduktionsforløbet. At følge disse instruktioner hjælper med at minimere omkostninger og nedetid, og optimerer produktets driftssikkerhed og levetid.

1.3 ID

Model og serienummer findes på serienummerpladen. Kontrollér, at modellen svarer til de angivne numre på forsiden af håndbogen.

Det er vigtigt at foretage korrekt henvisning til hammerens serienummer i forbindelse med reparationer og bestilling af reservedele. Identifikation af serienummeret er den eneste rigtige metode til vedligeholdelse og genkendelse af dele til en bestemt hammer.



BA010062

INDHOLDET AF PRODUKTIDENTIFIKATIONSSKILTET

1	Hydraulisk hammer
2	Model
3	Udgave
4	Serienummer
5	Hammervægt (kg)
6	Min. arbejdsvægt (kg)
7	Driftstryk (bar)
8	Oliestrøm (l/min)
9	Fremstillet eller produktionsdato
10	Fabrikant

1.4 FABRIKANT

Denne hydrauliske hammer er fremstillet af:

Sandvik Mining and Construction Oy, Breakers Lahti, Taivalkatu 8, FI - 15170 Lahti, Finland.

Kontakt din nærmeste Rammer-repræsentant i forbindelse med vedligeholdelse og service af denne hydrauliske hammer. Oplysninger om forhandler og distributør kan findes på www.rammer.com.

1.5 CE-MÆRKET OG EF-OVERENSSTEMMELSESERKLÆRING

CE-mærket er placeret på hammerens serienummerplade. Se "CE-mærket og EF-Overensstemmelseserklæring" side 101.

1.6 HÅNDBOGENS GYLDIGHED

Denne håndbog indeholder oplysninger om sikkerhed, transport, betjening, smøring og vedligeholdelse i overensstemmelse med hydraulikhammerens konstruktion på tidspunktet for levering fra fabrikken.

Denne håndbog, og især sikkerhedsinformationen heri, såvel som EF-Overensstemmelseserklæringen og overensstemmelseserklæringen er kun gyldig såfremt der ikke foretages uberettigede ændringer af produktet.

Visse illustrationer i denne publikation viser detaljer, der kan være forskellige fra din hammer. Afskærmninger og dækklag kan være fjernet af illustrative grunde.

Fortsatte forbedringer og udvikling af produktets konstruktion kan have medført ændringer af din hammer som ikke er med i denne publikation.

Hvis der opstår et spørgsmål vedrørende din hammer, eller denne manual, skal du rådføre dig med din forhandler for de seneste oplysninger, der er til rådighed.

1.7 OPHAVSRET

Sandvik Mining and Construction Oy, Breakers Lahti, Finland har ophavsret til denne publikation.

© Sandvik Mining and Construction Oy, Breakers Lahti, Finland 2020.

Publikationen må ikke kopieres, gengives eller på anden vis gøres helt eller delvist tilgængelig for en tredjepart uden forudgående skriftligt samtykke.

Alle rettigheder forbeholdes.

1.8 DEFINITIONER

Hammer - produktet som er beskrevet i denne håndbog.

Redskab- betyder den sliddel, der er i direkte kontakt med stenen.

Værktøj - betyder det køretøj, hvorpå hammeren er fastgjort, og som tilfører den driftsmæssige kraft og de styrefunktioner, som hammeren betjenes med.

Denne håndbog - betyder denne bog, som indeholder meget vigtige oplysninger om transport, håndtering, lagring, montering såvel som betjening og vedligeholdelse af hammeren.

Sikkerhedsmærke - betyder det mærke på hammeren, der oplyser om beskyttelsesforanstaltninger for de mest alvorlige risici.

Brugsanvisning - oplysningerne i denne håndbog, sikkerhedsmærkater på hammeren samt andre oplysninger om f.eks. leveringspakken. Her oplyses om beskyttelsesforanstaltninger og der gives råd om den korrekte måde at transportere, montere, betjene og vedligeholde hammeren.

Tilsigtet brug - betyder brug af hammeren i overensstemmelse med oplysningerne i brugsanvisningen.

Forkert brug - betyder enhver utilsigtet brug af hammeren. Det gælder især hvis brugen er særligt forbudt i brugsanvisningen.

Forkert brug, der med rimelighed kan forudsiges - betyder brug af hammeren på en måde, der ikke er tilsigtet i brugsanvisningen, men som vil kunne følge af let forudsigelig menneskelig adfærd.

Bruger - betyder enhver person der håndterer hammeren, hvad enten det gælder transport, montering, betjening, planlagt vedligeholdelse, bortskaffelse eller andet.

Skade - betyder fysisk skade eller sundhedsfare. Dette gælder altid for mennesker og ikke i forhold til udstyr eller ejendom.

Fare - betyder en potentiel kilde til skade.

Risiko betyder kombination af sandsynligheden for og alvoren af en ulykke.

Beskyttelsesforanstaltning - betyder foranstaltninger, der reducerer en risiko. Beskyttelsesforanstaltningerne skal om muligt implementeres af fabrikanten og brugeren i tilfælde hvor foranstaltninger til sikker udformning ikke er truffet.

Beskyttelsesforanstaltningerne for brugeren angives i brugsanvisningen.

Brugerforpligtelser - betyder beskyttelsesforanstaltninger som brugeren skal træffe på baggrund af brugsanvisningen.

Farligt område betyder ethvert område i eller omkring hammeren eller køretøjet, hvor en persons tilstedeværelse indebærer risiko for den pågældendes sikkerhed eller sundhed.

Andre tilstedeværende betyder enhver person i det farlige område som ikke arbejder med hammeren.

Fareanalyse i Realtid (Real Time Hazard Analysis) - betyder gennemgang af byggepladsen inden arbejdet påbegyndes for at kunne identificere potentiel fare som kan have konsekvenser for brugere, andre tilstedeværende eller miljøet.

2. ANVISNINGER OM SIKKERHEDS- OG MILJØBESKYTTELSE

Sikkerhed er resultatet af adfærd. Ved korrekt adfærd menes:

- At du forstår faren ved det du gør, hvad enten der er tale om betjening eller vedligeholdelse. At du aldrig tager let på faren.
- At du følger alle nationale love og bestemmelser. At du overlader særligt arbejde til en specialist.

Særlige forhold, såsom radioaktive, asbestholdige, kemiske, giftige eller biologiske farer, kræver ubetinget brug af farespecifikke metoder og beskyttelsesforanstaltninger.

- At du læser, forstår og følger anvisningerne i håndbogen! At du læser, forstår og følger anvisningerne i køretøjets håndbog! Hvis du ikke er tilfreds med sprogversionen, skal du spørge efter en oversættelse af håndbogen.
- At du kommunikerer! Fortæl andre hvad du skal til at gøre så de ikke udsætter dig eller dem selv for farerisiko. Montering eller andet vedligeholdelsesrelateret arbejde må aldrig udføres alene.

Hold altid andre informeret om hvad du gør og hvorhenne. Hav altid mobiltelefonen ved hånden. Giv besked til arbejdspladsens sjakbajs før du forlader den.

Lav aftaler med dine kolleger på byggepladsen om brugen af håndsignaler. Lad være at foregive viden om signaler.

- At du bærer godkendte personlige værnemidler (godkendte sikkerhedsstøvler, godkendte sikkerhedshandsker, godkendte beskyttelsesbriller, godkendt høreværn, godkendt beskyttelseshjelm). Hvis dine personlige værnemidler ikke fungerer korrekt, skal du anskaffe dig nye personlige værnemidler. Betjen kun produktet når det er fuldt arbejdsdygtigt. Pas på skarpe kanter på dele.
- Almindelig sund fornuft er den vigtigste del af sikkerheden i når du bruger hammeren.

2.1 SIKKERHEDSMÆRKER

Dette kapitel indeholder forklaringer på de sikkerhedssymboler og mærker, der sidder på hammeren samt vises i brugsanvisningen.

SIGNALORD

De følgende signalord og symboler anvendes til at identificere sikkerhedsoplysninger i disse anvisninger:

Signalordet »FARE« med hvid skrift og rød baggrund sammen med et symbol med sikkerhedsadvarsel indikerer en farlig situation som, hvis den ikke undgås, kan medføre døden eller alvorlig skade.



D010097

Signalordet »ADVARSEL« med sort skrift på orange baggrund sammen med et symbol med sikkerhedsadvarsel indikerer en farlig situation som, hvis den ikke undgås, kan medføre døden eller alvorlig skade.

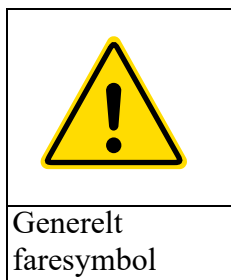


D010098

Signalordet »VIGTIGT« indikerer en situation som, hvis den ikke undgås, kan medføre skade på ejendom eller miljøet. En »VIGTIGT« situation er ikke til særlig fare for mennesker.





GENERELT SIKKERHEDSSYMBOL

Dette generelle sikkerhedssymbol angiver vigtige sikkerhedsoplysninger i denne håndbog. Når du ser dette symbol, skal du være opmærksom, da det gælder din sikkerhed. Læs og forstå omhyggeligt den meddelelse, som følger efter symbolet, og informér andre brugere.



SYMBOLER FOR OBLIGATORISKE HANDLINGER

Obligatoriske handlinger er vist med hvide symboler på en blå baggrund. Symbolet for obligatoriske handlinger angiver den handling, der **skal** udføres for at undrydde faren i faresymbolet.

			
Læs håndbogen. Det er obligatorisk at læse operatørens håndbog.	Boltehullækage. Test af lækager af væske under tryk skal altid foretages ved hjælp af et prøveemne (pap eller lignende).	Hold sikker afstand. Det er obligatorisk at holde en sikker afstand til udstyret.	Læs værkstedets håndbog. Det er obligatorisk at læse værkstedets anvisninger om sikker praksis og ordentlig indstilling af produktet.

SYMBOLER FOR FORBUDTE HANDLINGER

Forbudte handlinger er vist med en rød cirkel med en rød, diagonal linje på tværs af cirklen. Den handling, der er forbudt, er altid vist i sort.

Symboler med forbudte handlinger angiver handlinger som **skal** undgås. Der er ikke tale om valg eller egen bedømmelse, men derimod om en uomtvistelig anvisning.



	
Boltehulfare. Brug ikke hånden til at tjekke hydrauliske lækager!	Farligt område. Forbudt at være i det farlige område. Hold dig væk!

SYMBOLER FOR PERSONLIGE VÆRNEMIDLER

Symboler for personlige værnemidler har samme udformning som symboler for obligatoriske handlinger og er obligatoriske i påkommende tilfælde.

Symboler for personlige værnemidler angiver den beskyttelsesmæssige foranstaltning, der **skal** tages for at eliminere en fare som er anvist i sikkerhedsoplysningen.

Der er ikke tale om valg eller egen bedømmelse, men derimod om en uomtvistelig anvisning.



	
Bær godkendt åndedrætsværn. Det er obligatorisk at bære et godkendt åndedrætsværn ved betjening af udstyret.	Bær godkendt høreværn. Det er obligatorisk at bære godkendt høreværn ved brug af udstyret.



	
Bør godkendt beskyttelseshjelm. Det er obligatorisk at bære godkendt beskyttelseshjelm ved håndtering af udstyret.	Bær godkendte sikkerhedsstøvler. Det er obligatorisk at bære godkendte sikkerhedsstøvler ved håndtering af udstyret.



	
Bær godkendte sikkerhedshandsker. Det er obligatorisk at bære godkendte sikkerhedshandsker ved håndtering af udstyret.	Bær godkendt øjenværn. Det er obligatorisk at bære godkendt beskyttelsesbriller ved håndtering af udstyret.

FARESYMBOLER

Faresymboler angiver graden af den eventuelle fare. Faresymboler er angivet med en gul trekant med sorte symboler og sorte rammer.



	
Generel fare. Symbolet anvendes hvor faren ikke er nemt at definere.	Luftbåren forurening. Fare relateret til indånding af kvartsstøv samt dampe eller andre farlige stoffer.

	
Belastninger. Fare relateret til løft af udstyr eller dele under transport, vedligeholdelse eller andre dele af arbejdet.	Flyvende brudstykker. Fare relateret til flyvende brudstykker af sten eller andet affald under betjening, vedligeholdelse, vask eller andet.

	
Højtryk. Fare relateret til trykbærende dele eller produkt.	Knusning. Fare relateret til knusning på grund af produkt i bevægelse.


Knusning af hænder. Fare relateret til knusning af hånd.

MÆRKER PÅ PRODUKTET

 ADVARSEL	
	GENEREL FARE
	Uopmærksomhed om farer kan forårsage døden eller alvorlig skade.
	Erstat alle sikkerhedsmærker der går tabt, bliver beskadigede eller på anden vis ulæselige.

Sikkerhedsmærker fortæller følgende fire ting:

- Hvor alvorlig risikoen er (med signalordene "FARE" eller "ADVARSEL").
- Hvor farligt det er (dvs. typen af fare: højtryk, støv...).
- Konsekvensen af samspil med faren.
- Hvordan man undgår faren.

Du skal **ALTID** følge anvisningerne for sikkerhedsoplysninger og symboler for produktets sikkerhedsmærker og anvisningerne i håndbøgerne for at forhindre døden eller alvorlig skade!

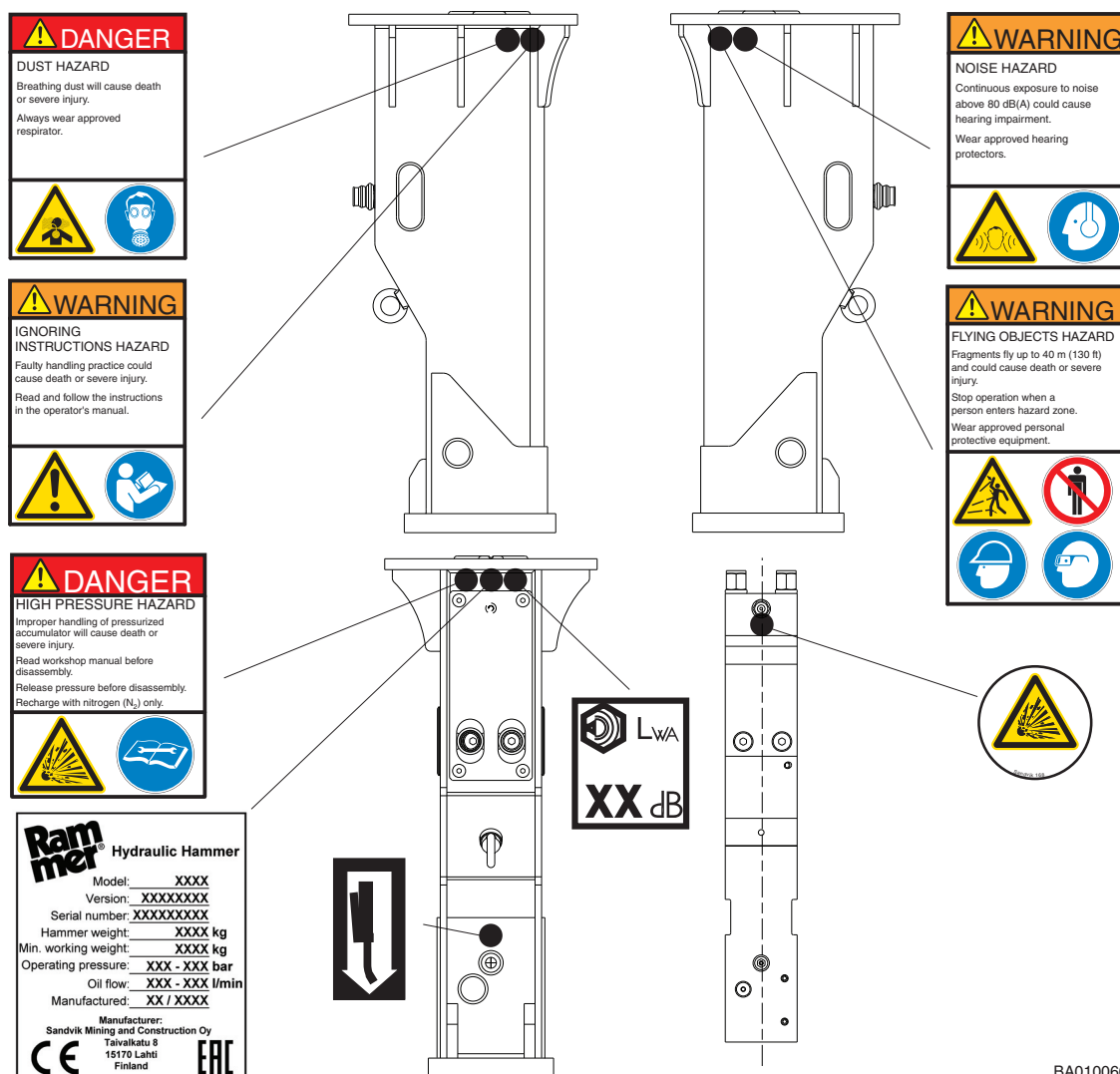
Hold altid sikkerhedsmærker rene og synlige. Kontrollér sikkerhedsmærkaternes tilstand hver dag. Sikkerhedsmærker og anvisninger, der er forsvundet, blevet beskadiget, malet over, har løsnet sig eller som ikke opfylder kravene om læsbarhed fra sikker synsmæssig afstand skal udskiftes før produktet betjenes.

Hvis et sikkerhedsmærke er påsat en del som er blevet udskiftet, skal der monteres et nyt sikkerhedsmærke på den udskiftede del. Hvis håndbogen er tilgængelig på dit sprog bør sikkerhedsmærkerne være tilgængelige på det samme sprog.

Der er adskillige specifikke sikkerhedsmærker på denne hammer. Kend alle sikkerhedsmærker. Placeringen af sikkerhedsmærkerne vises på illustrationen nedenfor.



Når du rengør sikkerhedsmærkerne, skal du anvende en klud, vand og sæbe. Anvend ikke opløsningsmidler, benzin eller andre skrappe kemikalier til at rengøre sikkerhedsmærkerne.

Opløsningsmidler, benzin eller skrappe kemikalier kan løsne klæbestoffet der sikrer sikkerhedsmærkerne. Løst klæbestof bevirker at sikkerhedsmærket falder af.



BA010066

2.2 BRUGERFORPLIGTELSE

 ADVARSEL	
	GENEREL FARE
	Utilstrækkelig montering, betjening eller vedligeholdelse kan forårsage døden eller svær skade!
	Produktet må kun anvendes eller vedligeholdes af en person, der har fået korrekt oplæring i det, og som har vist at han eller hun har de kompetencer og færdigheder, der skal til for at kunne betjene og vedligeholde produktet på en sikker og korrekt måde.

Sikker brug af et produkt afhænger bl.a. af en kombination af udformnings- og konstruktionsmæssige foranstaltninger foretaget af fabrikanten, operatørens færdigheder og brugerens beskyttelsesforanstaltninger.

Det er vigtigt at videregive brugsanvisningerne til alle efterfølgende brugere af denne hammer.

I forbindelse med adgangen til hammeren forbyder Rammer forbrug, besiddelse og distribution af:

- rusmidler og narkotika
- enhver form for lovlige eller ulovlige stoffer
- genstande, der kan forbindes med disse
- skydevåben og ikke-godkendte sprængstoffer



ADVARSEL!

Betjen kun produktet når det er fuldt arbejdsdygtigt. Håndtér ikke produktet i beruset tilstand (alkohol, stoffer), hvis du er træt eller på anden måde uarbejdsdygtig (pga. feber eller sygdom).

Sikkerhedsinformation dækker transport, montering, anvendelse, indstillinger, betjening, rengøring, fejlfinding, vedligeholdelse og bortskaffelse af maskiner. Sikre arbejdsprocedurer er påkrævet for hver enkelt fase.

Kontakt din Rammer-repræsentant, hvis du har brug for yderligere anvisninger.

De beskyttelsesforanstaltninger, der skal træffes af brugeren på baggrund af brugsanvisningen inkluderer:

- Brug af personlige værnemidler.
- Tilvejebringelse og brug af yderligere sikkerhedsforanstaltninger.
Anvend lodrette stålrammer, separate plastiknet eller et plastvindue til at beskytte operatøren.
- Almindelig oplæring om sikkerhed og sikre arbejdsprocedurer på byggepladsen.

Andre særlige hensyn som brugeren bør være bekendt med:

- Indretning og tilsyn med byggepladsen.
- Sikkerhed på arbejdspladsen, herunder sikre arbejdsprocedurer.
- "Workpermit"-systemer.

Alle tilløb til uheld og ulykker skal straks rapporteres til Rammer, såfremt en Rammer-hammer har været involveret.

Følgende sikkerhedsretningslinjer gælder for alle personer, der arbejder med eller i nærheden af hammeren.

- Hver enkelt person er ansvarlig for deres egen sikkerhed og hans/hendes kollegers sikkerhed.
- I tilfælde af overskridelse af sikkerhedsretningslinjerne eller bestemmelserne, er hver enkelt person ansvarlig for at advare andre samt den ansvarlige tilsynsførende.



ADVARSEL!

Godkendte reservedele skal angives på en liste over reservedele. Brug af ikke-godkendte reservedele kan forårsage ukontrolleret risiko for brugerens helbred og er derfor forbudte.

HÅNTERING AF ARBEJDSRELATEREDE FARER

Alt mekanisk udstyr kan være farligt, hvis det betjenes uden omhu og ikke vedligeholdes korrekt. De fleste ulykker i forbindelse med håndtering af udstyret skyldes manglende hensyntagen til generelle sikkerhedsregler eller sikkerhedsforanstaltninger.

Eftersom det er umuligt at forudsige hver eneste mulige situation, som kan være potentielt farlig, omfatter advarslerne i denne håndbog og på udstyret ikke alle situationer.

Sikkerhed er ikke alene et spørgsmål om at reagere på advarslerne. I al den tid, hvor man arbejder med udstyret, skal man tænke på, hvad der kan opstå af farer og hvordan de kan undgås.

Brugeren skal foretage en lokal risikovurdering hver gang denne påbegynder en opgave. Denne vurdering kaldes også en Fareanalyse i Realtid og sikrer, at brugeren stopper op og tænker over hvad denne skal til at gøre før han eller hun påbegynder arbejdet:

- Foretag en Fareanalyse i Realtid på arbejdspladsen mindst én gang hver dag før arbejdets påbegyndelse. Find ud af hvor der er en flugtvej i tilfælde af en nødsituation.
- Identificér potentielle farer, som kunne have konsekvenser for dig, dine kolleger, omgivelserne, dit produkt og/eller arbejdsmetode mens du udfører opgaven.
- Foretag en vurdering af risici og gennemfør de handlinger, der er nødvendige for at fjerne eller mindske risikoen.
- Sørg for at du ikke beskadiger eller gør produktet usikkert at benytte ved det valg af fremgangsmåde eller vedligeholdelse du vælger.

Gennemgå byggepladsen før du anvender hammeren. Tungt udstyr eller hammerens vibrationer kan forvolde kollaps af infrastrukturen (vægge, tage, broer, gulve). Hold dig selv og andre tilstedeværende ude af det farlige område.

**ADVARSEL!**

Produktet må kun anvendes eller vedligeholdes af en person, der har fået korrekt oplæring i det, og som har vist at han eller hun har de kompetencer og færdigheder, der skal til for at kunne betjene og vedligeholde produktet på en sikker og korrekt måde.

Kun kompetente personer er tilladt at betjene udstyret og varetage andre opgaver. Arbejdsgiveren skal:

- Sørge for uddannelse og vejledning.
- Validere uddannelsesmetoder.
- Verificere kompetencer og færdigheder.
- Jævnligt overvåge og evaluere brugerens præstation.

**ADVARSEL!**

Denne hammer er kun til autoriseret brug. Udlejningsfirmaer skal især i forbindelse med udleje af udstyr sørge for at brugeren har påvist de nødvendige kompetencer og kendskab til at kunne betjene og vedligeholde såvel værktøjet som hammeren på en sikker og korrekt måde.

VEDLIGEHODELSE PÅ VÆRKSTED

Vedligeholdelse på værksted (adskillelse/samling) af denne hammer skal udføres af uddannet og bemyndiget personale. Kontakt din nærmeste Rammer-forhandler eller -distributør for at få yderligere oplysninger.

NATIONALE SIKKERHEDSBESTEMMELSER

Brugeren er hele tiden ansvarlig for at følge nationale sikkerhedsbestemmelser. Særlige hensyn skal tages til regler om støv, støj og vibrationer.

Uvidenhed er ingen undskyldning for ikke at overholde national lovgivning. Gør dig bekendt med den nationale sikkerhedslovgivning.

SÆRLIGE SIKKERHEDSBESTEMMELSER FOR BYGGEPLADSEN

Særlige sikkerhedsbestemmelser for byggepladsen må ikke stride imod nationale sikkerhedsbestemmelser. Særlige sikkerhedsbestemmelser for byggepladsen bør fokusere på problemer såsom transport af produkt og udstyr, adgang til arbejdspladsen, personlige værnemidler og arbejdstider.

Særlige sikkerhedsbestemmelser for byggepladsen bør desuden dække følgende i tilfælde af en hændelse; hvad man skal gøre, hvem man skal kontakte og andre spørgsmål.

Ligesom de nationale sikkerhedsbestemmelser, skal særlige sikkerhedsbestemmelser for byggepladsen altid overholdes.

PERIODISKE SIKKERHEDEFTERSYN

Det er vigtigt omhyggeligt at efterse produktet før brug, for at sikre at det er sikkert at betjene. Se efter fejl og skade før betjening af produktet, således at problemer kan rapporteres og ordnes.

Operatøren er ansvarlig for:

- At tjekke, at produktet er i overensstemmelse med kravene i operatørens håndbog før, under og efter brug og betjening af knuseren.
- Sikkerhedsfunktioner, såsom mærker, sikkerhedskontroller og andet skal tjekkes ofte og repareres straks hvis der er sket skade.

Kvartsstøv i luftvejene er en fare der kræver særlig opmærksomhed. Rengør jævnlige arbejdsmiljøet ordentligt for at mindske støvniveauet i luften.









PERIODISK VEDLIGEHODELSE

Periodisk vedligeholdelse er en væsentlig procedure til at sikre og vedligeholde produktets sikkerhed og ydeevne. Følg de angivne anvisninger vedrørende vedligeholdelse og eftersyn af produktet.

Regelmæssige eftersyn er især vigtige for hydraulikslanger.

VIGTIGT! Hvis kvaliteten af hydraulikolie er ringe, og hvis redskabet og redskabsbøsningen mangler smøring, eller der er for stort et spillerum, kan dette ødelægge indvendige dele af produktet.

PERSONLIGE VÆRNEMIDLER

 ADVARSEL	
      	GENEREL FARE
	<p>Mangel på godkendte personlige værnemidler kan forårsage alvorlig skade eller døden.</p>
	<p>Bær godkendte personlige værnemidler (godkendt åndedrætsværn, godkendt beskyttelseshjelm, godkendt høreværn, godkendt sikkerhedsstøvler, godkendt sikkerhedshandsker, godkendt beskyttelsesbriller)</p>

Operatører og enhver, der er i nærheden af produktet **SKAL** bære godkendte personlige værnemidler.

Korrekte personlige værnemidler inkluderer (men er ikke begrænset til):

- Godkendt høreværn
- Godkendt åndedrætsværn
- Godkendt øjenværn
- Godkendte sikkerhedsstøvler
- Godkendt beskyttelseshjelm
- Godkendte beskyttelseshandsker
- Godkendt synligt arbejdstøj

Bær ikke løstsiddende tøj eller smykker der kan hænge fast i styrefunktionerne eller andre dele af udstyret. Hav langt hår i elastik eller lignende.

Særlige forhold kan kræve brug af yderligere personlige værnemidler, som beskrevet i sikre arbejdsprocedurer.

2.3 TILSIGTET BRUG

Tilsigtet brug af maskineri

Denne hydrauliske hammer skal anvendes som udstyr på værktøjet til nedrivning, grøftegravning, udnyttelse af stenbrug eller minedrift.

Miljøforhold

Denne hammer er beregnet til betjening under generelle miljøforhold med følgende restriktioner:

- Omgivelsestemperaturen for brug af hammeren er -20 °C ... +80 °C.
- **ADVARSEL! Brug af hammeren i en eksplosionsfarlig atmosfære (benzindampe, kulstøv...) er strengt forbudt.** Det redskab der er i kontakt med det materiale, der skal brydes vil antænde gnister som kan starte en eksplosionsfarlig atmosfære.

Egenskaber ved de materialer der skal bearbejdes

Denne hammer mindsker fragmentstørrelsen af beton, sten, hård eller frossen jord, asfalt, metalslagge eller lignende materiale, og er udviklet udelukkende til dette formål.



ADVARSEL!

Særlige forhold, såsom radioaktiv asbest, kemiske, giftige eller biologiske farlige farer, kræver ubetinget brug af farespecifikke metoder og beskyttelsesforanstaltninger.

Under sådanne særlige forhold, skal metoder og forholdsregler gennemgås i samarbejde med de lokale og nationale myndigheder. Betjening kan kun ske når der er givet godkendelse hertil.

Forbudt brug af maskineri

Enhver brug af hammeren, som ikke er tilladt som tilsigtet brug udenfor de beregnede miljømæssige forhold eller af uhensigtsmæssige materialer til bearbejdning, er forbudt.

Brug af hammeren er især forbudt hvis:

- Operatøren ikke har læst og forstået denne håndbog.
- Operatøren ikke har læst og forstået operatørens håndbog om værktøjet.
- En sikkerhedsfunktion ved udstyret forhindres af en eller anden grund.
- Operatøren ikke har udført en Fareanalyse i Realtid af arbejdspladsen og ikke er bekendt med flugtvejen i tilfælde af en nødsituation.
- Operatøren ikke bærer korrekte og godkendte personlige værnemidler.
- Der er folk i hammerens farlige område.
- Hammeren er udenfor de tekniske grænser, der er beskrevet i den tekniske specifikation. Dette gælder især værktøjets vægt, hydraulikolie og oliestrøm.



ADVARSEL!

Hammer eller hammerens løfteøje må ikke anvendes til at løfte ekstern last.



ADVARSEL!

Hammeren må ikke anvendes i beruset tilstand (alkohol, stoffer), hvis du er træt eller på anden måde uarbejdsdygtig (feber eller sygdom).

Fordudseelig misbrug

Forkert brug, der kan forudsiges kan skyldes uforsigtighed eller pres på for at holde produktet kørende hele tiden.

Forkert brug, der med rimelighed kan forudsiges er en meget sandsynlig årsag til betragtelig skade på mennesker og ejendom. Som eksempel på sådanne tilfælde kan nævnes:

- Betjening af produktet udover den tilladte anvendelse: Brug ikke produktet på køretøjet/maskinen ved utilstrækkelig løftekapacitet! Betjen ikke produktet under vand! Betjen ikke produktet udover den tilladte anvendelse.
- Kontrollér altid arbejdspladsen og udstyret før drift (RTHA = Fareanalyse i Realtid).
- Ikke-erhvervs mæssig drift: Betjen ikke udstyret uden ordentlig oplæring. Betjen ikke udstyret hvis du ikke er helt rask.
- Arbejde med ødelagt udstyr: **VIGTIGT! Stop arbejdet straks hvis du oplever strukturfejl eller hydrauliklækage!**

Forkert brug, der er forudseelig er ikke en acceptabel grund til at forårsage betydelig skade på udstyr, omgivelserne eller mennesker.

Erstatningsansvar

Rammer påtager sig intet erstatningsansvar for skade pågået personale eller skade på udstyr på grund af uautoriseret brug, forsømmelse af brugerens forpligtelser eller uautoriseret ændring af hammeren.

2.4 ÆNDRINGER OG KORREKTIONER AF PRODUKTET

Alle ændringer og korrektioner, der ikke er tilladt i vedligeholdeshåndbogen eller som kan påvirke vedligeholdelsen, betjeningen og tilgængeligheden af produktet skal godkendes skriftligt af producenten før gennemførelse heraf. Godkendelse gives kun på basis af grundig risikovurdering, hvor der tages hensyn til kendte risici og eventuelle nye risici som ændringerne måtte udløse.

Ændringer og modifikationer foretaget uden grundig risikovurdering, eliminering eller reducere af risici uden korrekte sikkerhedsforanstaltninger kan medføre døden, alvorlige person- eller tingskader.

Uautoriserede modifikationer kan betyde at udstyret kommer til at veje mere. Dette kan påvirke stabiliteten af udstyret under løftningen og stabiliteten af køretøjet. Uautoriserede modifikationer kan ødelægge sikkerhedsfunktioner og må ikke ske.

Hvis modifikationer og korrektioner, der påvirker vedligeholdelsen, sikkerheden og anvendeligheden af produktet foretages uden skriftlig tilladelse fra fabrikanten, er fabrikanten ikke ansvarlig for tilfælde der medfører døden, skade eller tingskade frembragt på grund af sådanne modifikationer og korrektioner.

Hvis du mener, at en modifikation eller korrektion er nødvendig, skal du bede din lokale forhandler om at kontakte udstyrets fabrikant og fremstillingsteam.

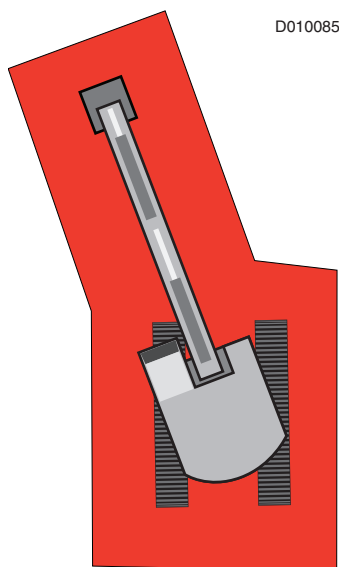
Hvis en modifikation eller korrektion som beskrevet ovenfor gennemføres uden fabrikantens tilladelse, vil sådanne påvirkninger af garantien blive vurderet sag for sag. En ansøgning på baggrund af garantien kan således afvises helt.

2.5 FARLIGT OMRÅDE

 FARE	
	FAREZONE: KNUSNINGSFARE
	Hvis du bliver fanget af maskinens bevægelser kan det forårsage skade eller døden.
	Hold dig selv og andre tilstedeværende ude af maskinens farlige område.
	Under monteringstjekket er det eventuelt nødvendigt at befinde sig midlertidigt i det farlige område. Anvend personlige værnemidler. Vær ekstremt opmærksom på flyvende genstande.

Hold dig selv og andre tilstedeværende ude af det farlige område. Afbryd øjeblikkeligt produktionen hvis andre tilstedeværende bevæger sig ind i det farlige område.

Der findes adskillige forskellige niveauer for farlige områder for dette udstyr. Risikoen for andre tilstedeværende i det farlige område (zone I) gælder knusning af hammer, værktøj, udligger eller andet tungt udstyr. Det farlige område er indenfor 5 m (15 fod) fra maskinen.



Ingen må være i det farlige område (zone I) når hammeren er i gang.

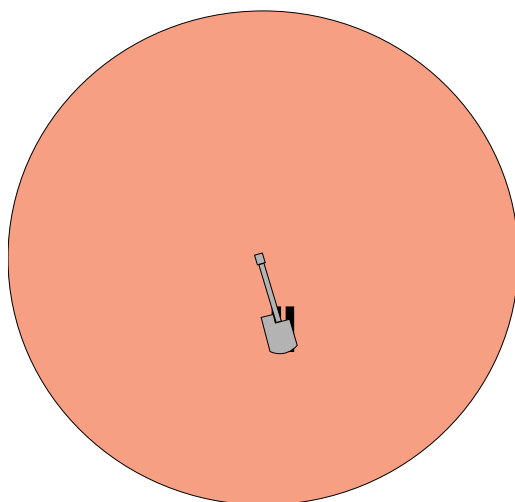
**ADVARSEL!**

Det er brugerens ansvar at standse hammeren øjeblikkeligt, hvis andre tilstedeværende kommer ind i det farlige område (zone I).

Risikoen for andre tilstedeværende i det farlige område (zone II) gælder støj, støv og flyvende brudstykker af sten, olie under tryk fra ødelagt hydraulikslange eller andet. Det farlige område er 40 meter fra hammeren for hver af disse farer.

Det er brugerens ansvar at standse hammeren øjeblikkeligt, hvis der kommer folk ind i det farlige område (zone II).

Om nødvendigt skal det sikres, at adgangen til byggepladsen er begrænset af afspærring eller hegn. Dette er ofte nødvendigt ved vejarbejde eller nedrivninger.



D010086


Det farlige område (zone III) gælder værktøjets stabilitet. Det er brugeren der skal sikre, at værktøjet står stabilt i alle arbejdssituationer, især når bommen er sidelæns på undervognen.

3. SIKKERHEDSAFSNIT

Dette kapitel om sikkerhed forklarer arbejdsrelaterede risici og giver vejledning i korrekte beskyttelsesforanstaltninger mod farer, der kan opstå på enhver byggeplads.

Læs og forstå beskyttelsesforanstaltningerne angivet i kapitlet om sikkerhed før du går i gang med at bruge hammeren.

3.1 LØFT

 ADVARSEL	
 	LØFTEFARE
	<p>Forkerte løft kan forårsage alvorlig skade eller døden.</p> <p>Hold dig selv og andre tilstedeværende ude af det farlige område mens der løftes. Løft ikke laster hen over mennesker. Stå aldrig på en last.</p>

Kontrollér hammerens vægt på hammerens serienummermærkat. Kontrollér også monteringsflangen og redskabet. Især med tapmonteret hammer skal den kombinerede vægt af hammeren og monteringsbeslaget til lynkoblingen kontrolleres.

Sørg for at værktøjet, samt løfte- og transportudstyr har tilstrækkelig kapacitet til at bære vægten af produktet.

Forkerte løft eller forkert løfteudstyr kan forårsage skade eller døden. Anvend korrekte og godkendte løftematerialer til at løfte dele, der vejer mere end 20 kg. Forsøg ikke selv at løfte, dreje eller flytte tunge dele.

Anvend løftematerialer korrekt og sikkert. Sørg for at løfteøjet er korrekt spændt fast på inventaret. Om nødvendigt skal snavs fjernes fra gevindløfteøjehuller og løfteøjegevind. Anvend ikke selvgjorte, reparerede eller beskadigede løftematerialer.

Sørg for, at løfteøjet er korrekt og godkendt til hele produktets vægt, især i tilfælde, hvor der anvendes monteringsflange. Løfteøjer må ikke være sideværts belastet under løft. Brug en mellemlægsplade nedenunder løfteøjet eller det roterende løfteøje for at undgå en dårlig belastningsretning på løfteøjet.

Brug ikke løfteøjet på slagmaskinen til at løfte hele produktet.

Brug aldrig produktet eller produktredskaber til at løfte med. I de fleste tilfælde bliver køretøjets sikre løftekapacitet anvendt i større grad med vægten af knuseren, flangen og redskabet.

Sikkerhedsinstruktioner for løft

Nedenfor findes generelle sikkerhedsinstruktioner vedrørende løfteprocedurer. Desuden skal nationale standarder for maskiner og løftegrej altid nøje overholdes. Bemærk at nedenstående liste ikke indeholder alt. Afgør altid om den anvendte procedure er sikker for dig selv og andre.

- Løft ikke laster hen over mennesker. Tillad ikke at nogen går ind under løftede laster.
- Løft ikke mennesker og stå aldrig på en løftet last.
- Undgå at trække i lasten fra siden. Sørg for at tage den løsthængende del langsomt op. Start og stop forsigtigt.
- Løft lasten nogle få centimeter og kontroller den inden du fortsætter. Sørg for at lasten er vel afbalanceret. Kontroller den for løse genstande.
- Efterlad aldrig en løftet last uden opsyn. Behold altid kontrollen med lasten.
- Løft aldrig en last der vejer mere end den angivne kapacitet.
- Undersøg alt løftegrej inden brug. Anvend ikke fordrejet eller beskadiget løftegrej. Beskyt løftegrejet mod skarpe kanter.
- Overhold alle lokale sikkerhedsregler.

3.2 PAKNING, TRANSPORT OG OPLAGRING

Hold dig væk fra varme overflader. Bær godkendte personlige værnemidler.

Anvend korrekte og godkendte løftematerialer til at løfte dele, der vejer mere end 20 kg. Forsøg ikke selv at løfte, dreje eller flytte tunge dele. Et pludseligt balanceskift kan forårsage uventet bevægelse i udstyret.

Kontrollér hammerens vægt på hammerens serienummermærkat. Kontrollér også monteringsflangen og redskabet. Især med tapmonteret hammer skal den kombinerede vægt af hammeren og monteringsbeslaget til lynkoblingen kontrolleres.




Sørg for at værktøjet, samt løfte- og transportudstyret har tilstrækkelig kapacitet til at bære vægten af produktet.

Under transport skal du sikre andre dele, såsom slanger, redskaber, redskabsbokse m.m. således at disse dele ikke kan bevæge sig ukontrolleret.

Fastspænd produktet korrekt under transport og oplagring. Følg de korrekte transportanvisninger. Kortsigtet oplagring skal kun ske i vandret position.

Sørg for at oplagre produktet vandret på et plant sted som er i stand til at støtte lasten. Sørg for at oplagre transportere produktet på en palle med tilstrækkelig lastekapacitet. Undlad at sætte produktet eller paller med produkter oven på hinanden.

3.3 GAS UNDER TRYK I AKKUMULATOR

 FARE	
 	HØJTRYKSFARE
	Forkert håndtering af akkumulator under tryk vil forårsage døden eller alvorlig skade.
	LÆS VÆRKSTEDETS HÅNDBOG før du skiller udstyret ad!
	Oplad kun med NITROGEN (N ₂)!

Før hammeren f.eks. luftfragtes eller vedligeholdes på værksted, skal akkumulatoren trykaflastes.

Anvend kun nitrogen (N₂) til at oplade akkumulatorene. Brug af andre gasser kan få akkumulatoren til at eksplodere. Hvis du ikke overholder dette, kan det resultere i alvorlig skade eller død.

Akkumulatoropladningssystemet har ikke nogen overtryksventil. Sluk gassens flaskeventil når trykmåleren viser det rigtige opladningstryk.

Skil ikke hammeren ad, før du har aflastet gastrykket fra akkumulatorene og olietrykket fra hammeren. Overholdes dette ikke, kan det resultere i alvorlig skade eller døden.

3.4 FOREBYGGELSE AF KNUSNING OG SKÆRING

 ADVARSEL	
	KNUSNINGSFARE Faldende udstyr eller udstyr i bevægelse, ting eller dele kan forårsage alvorlig skade eller døden!
	Hold dig selv og andre tilstedeværende ude af det farlige område.
	

Stig aldrig på eller af hammeren til og fra værktøjet med hammer i lodret position og med redskabet på jorden alene. Redskabets »ødelæggende« handling gør selv relativt hård grund ekstremt ustabil.

Sørg for at køretøjet er i stand til at give ordentlig støtte til produktets last i alle retninger og i alle arbejdssituationer. Stabilitet er især vigtigt når der skal rækkes langt.

Understøt produktet ordentligt, når du arbejder nedenunder produktet. Regn ikke med, at hydraulikcylinderne giver støtte nok til produktet. Et produkt kan falde, hvis et betjeningsgreb flytter sig, eller hvis en hydraulikslange går i stykker. Et produkt kan desuden falde, hvis en hydraulikcylinder giver sig.

Hvis der er forbindelsesled i hammerens styrefunktioner, ændres spillerummet i området omkring forbindelsesleddet i takt med hammerens bevægelse.

Hold dig væk fra alle roterende og bevægelige dele. Medmindre du får andet at vide, skal du aldrig forsøge at lave justeringer mens maskinen er i bevægelse eller mens motoren kører.

Under oplagring og transport, skal du sikre dig at lasten er sikkert fastspændt. Brug de rigtige paller og sørg for at jorden støtter lasten.

3.5 FJERNELSE AF EMBALLAGEN OG MONTERING

Fjern is, sne, vand, olie eller fedtspild fra gulvet for at undgå at glide, snuble eller falde. Brug godkendte sikkerhedsstøvler. Bortskaf (genbrug) spildt olie og fedt korrekt. Sørg for at lysforholdene er gode nok til at sikre at arbejdet er sikkert.

Anvend korrekte og godkendte løftematerialer til at løfte dele, der vejer mere end 20 kg. Forsøg ikke selv at løfte, dreje eller flytte tunge dele. Et pludseligt balanceskift kan forårsage uventet bevægelse i udstyret.

Foretag en visuel kontrol af, at alle hammerens dele og bolte er på plads. Kontrollér hammerens vægt ud fra hammerens serienummermærkat. Kontrollér også monteringsflangen og redskabet.

Pludselig bevægelse af dele, som har siddet fast men som har løsnet sig, kan knuse husets dele. Pas på skarpe kanter på dele. Pas på støj fra trykluftrøskaber o. lign. Bær godkendte personlige værnemidler.

Sørg for at værktøjet, samt løfte- og transportudstyr har tilstrækkelig kapacitet til at bære vægten af produktet.

Fastspænd produktet korrekt under transport. Følg de korrekte transportanvisninger. Fastspænd produktet korrekt under montering. Hold altid produktet i vandret position ved montering på køretøjet!

Lav aftaler med dine kolleger på byggepladsen om brugen af håndsignaler. Lad være at foregive viden om signaler.

Placér køretøjet på stabil, plan grund før påbegyndelse af enhver montering, drift eller vedligeholdelse på maskinen. Kravt ikke rundt på produktet. Der er altid en farezone omkring produktet. Anvend korrekt arbejdsstillads for sikker adgang. Hvis der anvendes arbejdsstilladser, skal det sikres at disse står plant og stabilt på jorden.

Under monteringstjekket kan det være nødvendigt at opholde sig midlertidigt i det farlige område omkring produktet. Anvend personlige værnemidler. Vær ekstremt opmærksom på flyvende genstande.

Der er fare for flyvende brudstykker når du slår spærrebolte eller andre bolte ind. Bær godkendt øjenværn. Brug korrekt værktøj. Anvend personlige værnemidler.

Kontrollér redskabets spærrebolte jævnligt. Kontrollér jævnligt boltens tæthed.

Placér udliggeren i korrekt position for at give mulighed for at forbinde slangerne ergonomisk. Kontrollér jævnligt slangernes ende for korrekt forbindelse. Anvend kun passende bolte med korrekt kapacitet for montering af produktet.

Kontrollér altid hammerens funktion og montering udendørs. Stop motoren når den ikke er i brug. Sørg for korrekt ventilation af udstødningsgas når motoren er i gang.

Kontrollér monteringstappens lukkemekanisme på værktøjet jævnligt i forbindelse med monteringstappen på hammereneren eller monteringsflangen på en hammer monteret på en flange.

3.6 FØR BRUG OG NYE BRUGERE

Fastspænd produktet korrekt under transport. Følg de korrekte transportanvisninger. Sørg for at værktøjet, samt løfte- og transportudstyr har tilstrækkelig kapacitet til at bære vægten af produktet.

Placér køretøjet på stabil, plan grund før påbegyndelse af enhver montering, drift eller vedligeholdelse af produktet. Kravl ikke rundt på produktet. Der er altid en farezone omkring produktet. Anvend korrekt arbejdsstillads for sikker adgang. Hvis der anvendes arbejdsstilladser, skal det sikres at disse står plant og stabilt på jorden.

Hold dig selv og andre tilstedeværende ude af køretøjets farlige område.

Pas på høje vibrationer! Rør ikke ved en vibrerende hammer eller de pulserende slanger. Vibrationerne gør det ekstremt vanskeligt at fjerne hænderne. Anvend et plastikspiraldæksel over slangerne til beskyttelse mod pinhole utætheder. Brug pap til at tjekke for pinhole utætheder. Bær korrekte personlige værnemidler.

Foretag et visuelt tjek af, at alle produktets dele og bolte er på plads. Kontrollér redskabets spærrebolte jævnlige. Kontrollér jævnlige boltene tæthed.

Der er fare for flyvende brudstykker når du slår spærrebolte eller andre bolte ind. Bær godkendt øjenværn. Brug korrekt værktøj. Anvend personlige værnemidler.

Placér udliggeren i korrekt position for at give mulighed for at forbinde slangerne ergonomisk. Kontrollér jævnlige slangernes ender for korrekt forbindelse. Anvend kun passende bolte med korrekt kapacitet for montering af produktet.

Kontrollér altid hammerens funktion og montering udendørs. Stop motoren når den ikke er i brug. Sørg for korrekt ventilation af udstødningssgas når motoren er i gang.

Kontrollér monteringstappens lukkemekanisme på værktøjet jævnlige i forbindelse med monteringstappen på hammeren eller monteringsflangen på en hammer monteret på en flange.

Fjern alle forhindringer for maskinens færden. Vær opmærksom på farer såsom ledninger og grøfter.

Kontrollér stabiliteten af det niveau hvor du arbejder. Det kan forårsage alvorlig skade eller død hvis køretøjet falder ned fra niveauet.

Kend dit udstyrs bredde for at holde et tilstrækkeligt stort spillerum når du betjener udstyret i nærheden af hegn eller i nærheden af grænseforhindringer.

Vær opmærksom på stærkstrømsnet og kabler som er gravet ned. Hvis maskinen kommer i kontakt med sådanne farer, kan der ske alvorlig skade eller døden på grund af elektrisk aflivning.

Vær opmærksom på vand og kloakspildevandsrør som er gravet ned.

3.7 BETJENING

Sørg for at lysforholdene er gode nok til at sikre at arbejdet er sikkert. Bevæg dig forsigtigt rundt på byggepladsen for at undgå at snuble, glide eller falde. Brug godkendte sikkerhedsstøvler.

Fastspænd produktet korrekt under transport. Følg de korrekte transportanvisninger. Sørg for at oplagre transportere produktet på en palle med tilstrækkelig lastekapacitet. Sørg for at værktøjet, samt løfte- og transportudstyr har tilstrækkelig kapacitet til at bære vægten af produktet. Produktet eller produktets løfteøje må ikke anvendes til at løfte ekstern last.

Placér køretøjet på en stabil, plan grund før påbegyndelse af enhver montering, drift eller vedligeholdelse af produktet. Kravt ikke rundt på produktet. Der er altid en farezone omkring produktet. Anvend korrekt arbejdsstillads for sikker adgang. Hvis der anvendes arbejdsstilladser, skal det sikres at disse står plant og stabilt på jorden.

Foretag en Fareanalyse i Realtid på arbejdspladsen mindst én gang hver dag før arbejdets påbegyndelse. Find ud af hvor der er en flugtvej i tilfælde af nødsituationer. Lav aftaler med dine kolleger på byggepladsen om brugen af håndsignaler. Lad være at foregive viden om signaler.

Hold altid andre informeret om hvad du gør og hvorhenne. Hav altid en mobiltelefon ved hånden. Giv besked til arbejdspladsens sjakbajs før du forlader den.

Hold dig selv og andre tilstedeværende ude af køretøjets farlige område.

Kør aldrig nogensinde en traktor-grave-læssemaskine når udligger og hammer er udenfor hjulets vidde sidelæns. Kørsel med hammeren i denne 'transport'-stilling kan forårsage alvorlig skade på fodgængere eller forbipasserende biler.

Brug af hammeren i en eksplosionsfarlig atmosfære (benzindampe, kulstøv...) er strengt forbudt.

Pas på høje vibrationer! Rør ikke ved en vibrerende hammer eller de pulserende slanger. Vibrationerne gør det ekstremt vanskeligt at fjerne hænderne. Anvend et plastikspiraldæksel over slangerne til beskyttelse mod pinhole utætheder. Brug pap til at tjekke for pinhole utætheder. Hold dig væk fra varme overflader. Bær korrekte personlige værnemidler.

Større eksponering af vibration af hele kroppen kan skade dit helbred. Montér passende sæder i førerhuset. Rammer anbefaler på det kraftigste kun at benytte hammeren på værktøj, der er udstyret med ROPS/FOPS.

Foretag et visuelt tjek af, at alle produktets dele og bolte er på plads. Kontrollér redskabets spærrebolte jævnlige. Kontrollér jævnlige boltene tæthed.

Der er fare for flyvende brudstykker når du slår spærrebolte eller andre bolte ind. Bær godkendt øjenværn. Brug korrekt værktøj. Anvend personlige værnemidler.

Stop motoren når den ikke er i brug. Sørg for korrekt ventilation af udstødningsgas når motoren er i gang.

Kontrollér monteringsstappens lukkemekanisme på værktøjet jævnligt i forbindelse med monteringsstappen på hammeren eller monteringsflangen på en hammer monteret på en flange.

Kvartsstøv i luftvejene forårsager alvorlig skade eller døden. Bær altid godkendt åndedrætsværn.

Anvend lodrette stålrammer, et separat plastiknet eller et plastvindue til at beskytte operatøren. Anvend et luftkonditioneret førerhus under høje temperaturer (metallurgisk o. lign.) såvel som under høje omgivelsestemperaturer. Er det nødvendigt at række højt, eller skal du bevæge di med lignende dårlig ergonomi, skal du jævnligt hvile anspændte muskler.

Dette produkt er kun til autoriseret brug. Særlige forhold, såsom radioaktive, asbestholdige, kemiske, giftige eller biologiske farer, kræver ubetinget brug af farespecifikke metoder og beskyttelsesforanstaltninger.

3.8 INDELUKKET TRYK I HYDRAULIKSYSTEM

Indelukket tryk der ikke er blevet frigivet kan forårsage pludselig maskinel bevægelse eller at udstyret bevæger sig. Vær forsigtig når du afbryder hydraulikslanger eller fittings. Højtryksolie der frigives kan forårsage at en slange laver smæld. Højtryksolie der frigives kan forårsage at olien sprøjter. Olien kan være varm efter længere drift.

Hvis du anvender et smøringssystem, skal du sørge for at frigøre hele trykket før du frakobler slanger, fittings eller relaterede emner.

Før man fra- eller tilkobler hydraulikslanger, skal man standse køretøjets motor og betjene styreorganerne for at frigøre det tryk, der er i slangerne.

Der kan være tryk i det hydrauliske kredsløb længe efter motoren er stoppet. Trykket kan bevirke, at hydraulikvæske eller for eksempel rørforskrutninger strømmer meget hurtigt ud hvis trykket ikke lettes korrekt.

Vent mindst 10 minutter for at sikre, at trykket er lettet i systemet, før slanger, rør eller andre komponenter frakobles. Overholdes dette ikke, kan det resultere i alvorlig skade eller død.

3.9 VARME STOFFER

Varm olie og varme komponenter kan forårsage personskade. Tillad ikke varm olie at komme i kontakt med huden. Heller ikke varme komponenter må komme i kontakt med huden.

Let alt trykket i luftsyste­met, hydrauliksystemet eller smøringssystemet før frakobling af slanger, fittings eller relaterede emner.

Metaldele såsom ventiler eller husets dele kan have samme temperatur som hydraulikolien.

Spidsen af redskabet kan blive ekstremt varmt under betjeningen. Sørg for at redskabet har haft tid til at køle ned før du begynder at bruge det.

3.10 HOLD VÆSKESPILD INDE

Sørg for at der ikke slipper væsker ud ved eftersyn, vedligeholdelse, test, justering og reparation af udstyret. Vær klar til at opfange væsken i passende beholdere før du åbner et rum eller demonterer enhver komponent der indeholder væske.

Brug redskaber og udstyr der er egnet til at rumme og opfange væsker.

Uhensigtsmæssig bortskaffelse af affald kan være en trussel mod miljøet. Brug altid lækfri beholdere, når du aftapper væsker. Hæld ikke affald på jorden, ned i et afløb eller i vandkilder af nogen art.

Overhold alle lokale bestemmelser om bortskaffelse af væsker.

3.11 RENGØRING OG VEDLIGEHOLDELSE

Erstat alle sikkerhedsmærker der bliver beskadigede, går tabt eller på anden vis er ulæselige.

Fjern is, sne, vand, olie eller fedtspild fra gulvet for at undgå at glide, snuble eller falde. Brug godkendte sikkerhedsstøvler. Bortskaf (genbrug) spildt olie og fedt korrekt.

Kravl ikke rundt på produktet. Der er altid en farezone omkring produktet. Anvend korrekt arbejdsstillads for sikker adgang.

Pas på høje vibrationer! Rør ikke ved en vibrerende hammer eller de pulserende slanger. Vibrationerne gør det ekstremt vanskeligt at fjerne hænderne. Anvend et plastikspiraldæksel over slangerne til beskyttelse mod pinhole utætheder. Brug pap til at tjekke for pinhole utætheder. Hold dig væk fra varme overflader. Bær korrekte personlige værnemidler.

Vent på, at hydraulikolien inde i hammeren køler ned, før du demonterer eller servicerer den. Olien inde i hammeren kan blive ekstremt varmt. Anvend ikke hydraulikslanger (tilkobling/frakobling) mens olien er varm. Anvend personlige værnemidler.

Der er fare for flyvende brudstykker når du slår spærrebolte eller andre bolte ind. Bær godkendt øjenværn. Brug korrekt værktøj. Anvend personlige værnemidler.

Tilstop tryk- og returslangen, før du vasker produktet for at forhindre vand og snavs i at komme ind i produktet.

Lufttryk og/eller vandtryk kan bevirke at snavs og/eller varmt vand blæses ud. Dette kan resultere i personskade.

Anvendes trykluft og/eller trykvand til rengøring skal du bære beskyttende tøj, sko og øjenværn. Øjenværn inkluderer beskyttelsesbriller eller et beskyttende ansigtsvisir.

Det maksimale lufttryk ved rengøring skal være under 205 kPa (30 psi). Det maksimale vandtryk ved rengøring skal være under 275 kPa (40 psi).

3.12 REPARATION PÅ STEDET

Placér køretøjet på stabil, plan grund før påbegyndelse af enhver montering, drift eller vedligeholdelse af produktet. Let indvendigt tryk i hammeren og akkumulatoren før vedligeholdelse, frakobling eller skrotning. **Oplad kun akkumulatoren med nitrogen!** Anvend personlige værnemidler.

Forsøg ikke selv at løfte, dreje eller flytte tunge dele. Et pludseligt balanceskift kan forårsage uventet bevægelse i udstyret.

Når et værktøj udskiftes, skal man passe på ikke at have fingre, hænder eller andre kropsdele mellem værktøjet og jorden eller produktet. Hold dig væk fra varme overflader. Bær godkendte personlige værnemidler.

Fastgør produktet korrekt ved vedligeholdelse på stedet. Hold altid produktet i vandret position! Hold øje med uventet udliggendebevægelse. Kravl ikke rundt på produktet. Der er altid en farezone omkring produktet. Anvend korrekt arbejdsstillads for sikker adgang.

Der er fare for flyvende brudstykker når du slår spærrebolte eller andre bolte ind. Bær godkendt øjenværn. Brug korrekt værktøj. Anvend personlige værnemidler.

Fastgør en »Anvend ikke udstyret« advarsel eller lignende advarsel på startkontakten eller på styremekanismen før du vedligeholder eller udfører reparationer på udstyret.

Medmindre du får andet at vide, skal du aldrig forsøge at lave justeringer mens maskinen er i bevægelse eller mens motoren kører. Hold dig væk fra alle roterende og bevægelige dele.

Før der foretages svejsearbejde på hammeren, mens det er monteret på køretøjet, skal køretøjets generator-og batteriforbindelse afmonteres. Bemærk, at svejsning af hammerredskaber gør dem ubrugelige.

Anvend alle rengøringsmidler skånsomt. Hæld aldrig vedligeholdelsesvæsker ned i glasbeholdere. Hæld alle væsker ned i en passende beholder.

3.13 AFMONTERING

Sørg for at værktøjet, samt løfte- og transportudstyr har tilstrækkelig kapacitet til at bære vægten af produktet.

Hold dig selv og andre tilstedeværende ude af det farlige område mens der løftes. Løft ikke laster hen over mennesker. Stå aldrig på en last. Anvend ikke selvgjorte, reparerede eller beskadigede løftematerialer. Anvend løftematerialer korrekt og sikkert. Fastspænd produktet korrekt under transport. Følg de korrekte transportanvisninger.

Når et værktøj udskiftes, skal man passe på ikke at have fingre, hænder eller andre kropsdele mellem værktøjet og jorden eller produktet.

Olien inde i hammeren kan blive ekstremt varmt. Anvend ikke hydraulikslanger (tilkobling/frakobling) mens olien er varm. Hold dig væk fra varme overflader. Anvend personlige værnemidler.

Fastgør produktet korrekt ved vedligeholdelse på stedet. Hold altid produktet i vandret position! Hold øje med uventet udliggerbevægelse. Kravl ikke rundt på produktet. Der er altid en farezone omkring produktet. Anvend korrekt arbejdsstillads for sikker adgang.

3.14 VEDLIGEHOLDELSE PÅ VÆRKSTED

Vedligeholdelse på værksted skal udføres på et kvalificeret værksted, der er godkendt af Rammer. Et uautoriseret eftersyn er en alvorlig risiko for det personale, der udfører vedligeholdelsesarbejdet. Et uautoriseret eftersyn udgør også en sikkerhedsrisiko for operatøren, med risiko for skade på udstyret, som kan blive ekstremt dyrt.

3.15 SKROTNING

Når værktøjet fjernes, skal man passe på ikke at have fingre, hænder eller andre kropsdele mellem værktøjet og jorden eller produktet.

Aflast det indvendige tryk i hammeren og akkumulatoren før vedligeholdelse, adskillelse eller skrotning. Aftap væsker fra den hydrauliske hammer, før den skrottes. Anvend personlige værnemidler.

Plastikdele (slidplader, skumgummi...) og gummidele (pakninger, vibrationsdæmpende elementer, propper) bør skrottes på lossepladsen. Må ikke brændes.

Overhold alle lokale bestemmelser om bortskaffelse af væsker.

Uhensigtsmæssig bortskaffelse af affald kan være en trussel mod miljøet. Brug altid lækfri beholdere, når du aftapper væsker. Hæld ikke affald på jorden, ned i et afløb eller i vandkilder af nogen art.

Alle produktets metaldele kan genanvendes til normal skrotgenanvendelse.

3.16 BRANDFARLIGE VÆSKER

Alle brændstoffer, de fleste smøremidler og nogle kølevæsker er brandfarlige.

Brandbare væsker, der lækker eller spildes på varme komponenter eller elektriske komponenter, kan bryde i brand. Ilden kan medføre person- og materiel skade.

Rengør hammeren for brandfarlige materialer, såsom brændstof, olie og snavs inden de giver anledning til brand. Sørg for at der ikke ansamles brandbart materiale på hammeren.

Opbevar brændstof og smøremidler i korrekt mærkede beholdere utilgængeligt for uvedkommende. Opbevar brugte rengøringsklude og andre brandfarlige materialer i lukkede jernkasser. Tobaksrygning er forbudt på steder, hvor der findes brandbare materialer.

Udsæt aldrig produktet for åben ild.

Varm og svejs aldrig på rørledninger og beholdere der indeholder brandfarlige væsker. Brug ikke skærebrænder ved rørledninger eller beholdere der indeholder brandfarlig rensesvæske. Rengør først rørledninger eller beholdere grundigt med ikke-brandbar rensesvæske før du begynder at svejse eller anvende skærebrænder.

4. SIKKERHED UNDER DRIFT

4.1 KORREKT BETJENING

Brug kun hammeren, mens du sidder på køretøjets sæde. Sikkerhedsbæltet skal være fastspændt mens du betjener køretøjet. Betjen kun styrefunktionerne mens motoren kører. Du skal bære beskyttelsesbriller, når du betjener køretøjet, og mens du betjener hammeren.

Mens du i langsomt tempo arbejder med hammeren i et åbent område, skal du tjekke at alle styrefunktioner og beskyttelsesanordninger fungerer korrekt. Før du flytter køretøjet, skal du sikre dig at ingen kan bringes i fare.

Bær hammeren nede ved jorden. Gå ikke tæt på kanten af en klippeskrænt, en udgravning eller et udhæng.

Bevar kontrollen over køretøjet, mens du arbejder med hammeren. Anvendelse af udstyret ud over de grænser, det er konstrueret til, kan forårsage skader på mennesker eller udstyr.

Kend køretøjets maksimale rækkevidde, når hammeren er monteret.




Sørg for at der er tilstrækkelig spillerum mellem redskabet og ethvert faststående objekt når du manøvrer med maskinen.

Kend håndtegnene for byggepladsen samt det personale, der er godkendt til at give håndtegn. Bekræft hos den anden person, at du forstår tegnene inden du påbegynder arbejdet. Acceptér kun håndtegn fra én person.

Der må ikke være uautoriseret personale på udstyret.

Under driften kan spidsen af redskabet blive ekstremt varmt. Udsæt aldrig hammeren for brandfarlige væsker.

4.2 LUFTBÅREN FORURENING

 FARE	
 	STØVFARE Indånding af støv kan have døden til følge eller forårsage alvorlig skade!
	Bær altid godkendt åndedrætsværn!

Beskyt dig selv og andre tilstedeværende mod luftbåren forurening. Indånding og inhalering af støvpartikler kan have døden til følge eller forårsage alvorlig skade.

Arbejd altid med et åndedrætsværn godkendt af åndedrætsværnsfabrikanten til det stykke arbejde du udfører. Det er altafgørende at åndedrætsværnet beskytter dig mod små støvpartikler, der forårsager silikose, og som kan forårsage andre alvorlige lungesygdomme.

Du må ikke anvende udstyret, før du er sikker på, at åndedrætsværnet fungerer korrekt. Det betyder, at åndedrætsværnet skal kontrolleres for at se, om det er rent, at filteret er skiftet og for på anden måde at være sikker på, at åndedrætsværnet beskytter efter hensigten.

Sørg for at støvbegrænsningssystemet på dit udstyr fungerer korrekt. Hvis støvbegrænsningssystemet ikke fungerer korrekt, skal du straks afbryde arbejdet.

Sørg altid for, at dine støvler og dit tøj er rengjort for støv, før du forlader et skift.

De mindste støvpartikler gør mest skade. De kan være så finkornede, at du ikke kan se dem.

Husk, at du skal beskytte dig selv mod risikoen for at indånde eller inhalere støv. Hvis du ikke overholder dette, kan det resultere i alvorlig skade eller døden.

Sikkerhedsmærket på produktet og teksten på mærket ses nedenfor.

"STØVFARE

Indånding af støv kan forårsage dødsfald eller alvorlige skader.

Bær altid godkendt åndedrætsværn."



4.3 FLYVENDE BRUDSTYKKER UNDER DRIFT

Beskyt andre tilstedeværende mod flyvende stenstykker. Brug ikke hammeren eller køretøjet, hvis der er folk i nærheden af udstyret, som ikke bærer korrekte personlige værnemidler.

Sikker afstand for ubeskyttede folk er ca. 40 m. Hammeren skal stoppes øjeblikkeligt hvis en operatør ser folk uden korrekte personlige værnemidler komme tættere på end dette.

I tilfælde hvor der er behov for at arbejde tættere på ubeskyttede folk eller konstruktioner, skal der opsættes sikkerhedsafspærringer som kan stoppe flyvende brudstykker.

Sikkerhedsafspærringer skal ligeledes opsættes på steder hvor andre tilstedeværende uden beskyttelse kunne tænkes at krydse gennem det farlige område (dvs. forkert brug, der med rimelighed kan forudsiges).

Beskyt dig selv mod flyvende stenstykker. Flyvende genstande eller affald kan forårsage alvorlig skade eller have døden til følge. For at forhindre skade af øjne eller ører, skal du bære øjenværn og høreværn når du betjener maskinen.

Den europæiske standard EN 474-1 om sikkerheden af jordflytningsmaskiner kræver, at der anvendes egnede beskyttelsesforanstaltninger for føreren, f.eks. panserglas, beskyttelsesgitter eller en lignende beskyttelse på køretøjer udstyret med en hammer.

Sørg altid for at maskinen er udstyret med beskyttelse mod flyvende genstande.

Når du måler hammerens driftstryk, arbejder du inden for hammerens farlige område. Hold dig væk fra udstyr i bevægelse. Anvend korrekte personlige værnemidler. Overholdes dette ikke, kan det resultere i alvorlig skade eller døden.

"FARE FOR FLYVENDE GENSTANDE

Sikkerhedsmærket på produktet ses nedenfor:

Fragmenter kan flyve op til 40 m (130 fod) og kan forårsage dødsfald eller alvorlig skade.

Stop kørslen, når en person kommer ind i farezonen.

Bær godkendte personlige værnemidler."



4.4 STØJ

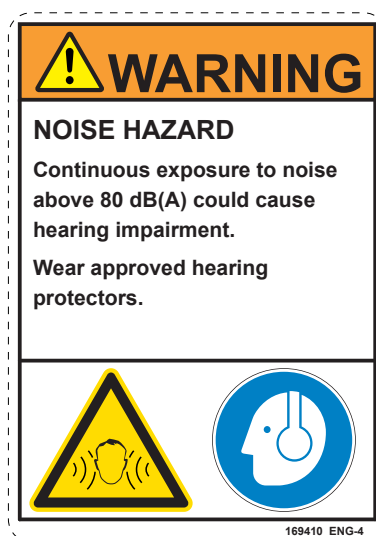
Et produkt i drift skaber et højt støjniveau. Brug altid høreværn for at undgå personskade.

Sikkerhedsmærket på produktet ses nedenfor:

"STØJFARE

Længerevarende udsættelse for støj over 80 dB(A) vil forårsage høreskade.

Bær godkendt høreværn."



169410_ENG-4

R010351

4.5 PIN-HOLE UTÆTHED VED HØJT TRYK

Fine stråler af hydraulikvæske under højtryk kan trænge gennem huden og forårsage allergiske reaktioner og koldbrand.

 ADVARSEL	
  	PINHOLE-UTÆTHEDER VED HØJT TRYK
	Stråler af hydraulikvæske ved højt tryk kan trænge gennem huden og forårsage alvorlig skade eller døden!
	Rør ikke ved fine stråler af hydraulikvæske ved højt tryk. Brug ikke fingrene til at lede efter utætheder af hydraulikvæske. Kom ikke for tæt med hovedet hvis der er mistanke om lækager.

Hold altid et stykke karton i nærheden af eventuelle huller og undersøg derefter, om der er hydraulikvæske på kartonen. Hvis væsken sprøjtes ind i din hud, skal du øjeblikkeligt i behandling. Søg hjælp fra en læge, der kender til denne type skade.

Hold folk på afstand af hydraulikslangerne, når hammeren er i gang.

Hydraulikvæske under tryk kan forårsage skade. Før man fra- eller tilkobler hydraulikslanger, skal man standse køretøjets motor og betjene styreorganerne for at frigøre det tryk, der er i slangerne.

Sørg for at hydraulikvæsken får lov til at køle ned til omgivelsestemperatur før du frakobler slangerne.

Brug altid lækfri beholdere, når du aftapper væsker. Hæld ikke affald på jorden, ned i et afløb eller i vandkilder af nogen art.

Uhensigtsmæssig bortskaffelse af affald kan være en trussel mod miljøet. Potentielt skadelige væsker bør bortskaffes i henhold til lokale bestemmelser.

4.6 ASBEST, RADIOAKTIVE ELLER GIFTIGE ANVENDELSER

Beskyt dig selv og andre tilstedeværende mod asbest, radioaktiv eller giftig luftbåren forurening.



Stop øjeblikkeligt arbejde på byggepladsen hvis du mistænker uventet asbest, radioaktiv eller giftigt materiale på byggepladsen. Underret byggepladsens supervisor og myndighederne om dine fund.

Hvis du opdager asbest, radioaktive eller giftige materialer på byggepladsen, skal du følge alle lokale love og bestemmelser for anvendelsen. Anvend gasmasker og andre korrekte personlige værnemidler.

Anvend korrekte personlige værnemidler, herunder trykdragter. Det er altafgørende at du beskytter dig selv og andre mod små støvpartikler, der kan forårsage asbestose og andre alvorlige lungesygdomme. Anvend ikke produktet, før du er sikker på, at åndedrætsværnet fungerer korrekt. Det betyder, at åndedrætsværnet skal kontrolleres for at se, om det er rent, at filteret er skiftet og for på anden måde at være sikker på, at åndedrætsværnet beskytter efter hensigten.

Rammer-udstyr og udskiftningsdele fra Rammer er asbestfri. Rammer anbefaler, at der kun anvendes originale Rammer-udskiftningsdele. Brug disse retningslinjer når du håndterer enhver udskiftningsdel der indeholder asbest eller når du håndterer asbestaffald.

Udstyr der kan indeholde asbestfibre er bremseklodser, bremsebånd, belægningsmateriale, koblingsplader og nogle flangepakninger. Asbesten der anvendes i sådanne komponenter er sædvanligvis bundet i harpiks eller på anden vis indkapslet. Normal håndtering er farlig.

Hvis der er støv som kan indeholde asbest, skal nedenstående grundlæggende retningslinjer følges:

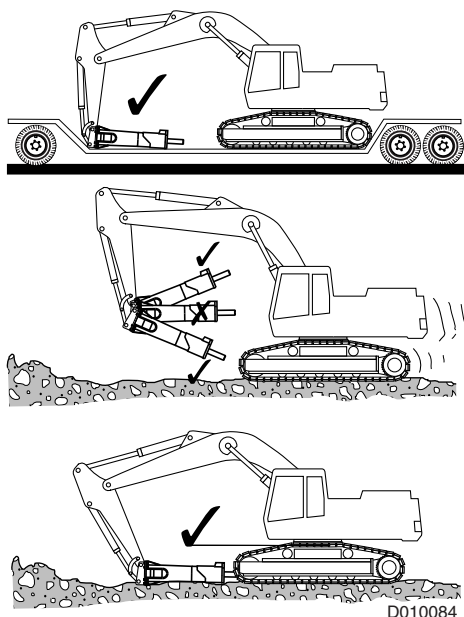
- Anvende aldrig trykluft til rengøring.
- Undgå børster der indeholder asbest.
- Undgår slibematerialer der indeholder asbest.
- Anvend en vådmetode til at rengøre asbestholdige materialer.
- Anvend udsugning ved varigt maskinarbejde.
- Bær et godkendt åndedrætsværn hvis der ikke findes andre måder at kontrollere støvet på.
- Overhold gældende bestemmelser og regler for arbejdspladsen. I USA skal du efterkomme kravene i »Occupational Safety and Health Administration (OSHA)«.
- Overhold alle miljøbestemmelser for bortskaffelse af asbest.
- Hold dig væk fra områder som kan have asbestpartikler i luften.
- Bortskaf affald på ordentlig vis.

Hvis du ikke overholder dette, kan det resultere i alvorlig skade eller døden.

5. TRANSPORT, OPBEVARING OG OPSTILLING

5.1 TRANSPORTPOSITION

Transport- og opbevaringspositionerne vises nedenfor på illustrationen. Når hammeren transporteres, skal man sørge for, at den ikke er placeret for tæt på eller peger mod kabinenvinduet.



Når hammeren flyttes uden monteringsflangen, skal en plade eller bjælke monteres på huset for at undgå, at hammeren falder ud af huset.

Der henvises endvidere til anvisning i håndbogen om betjening og vedligeholdelse, for yderligere oplysninger om transport af køretøjet.

5.2 OPBEVARING

Overhold følgende punkter ved lagring af hammeren. På denne måde beskyttes monterings vitale dele mod rust, og maskinen er altid klar til installation, når det behøves.

- Sørg for at opbevaringsstedet er tørt.
- Fjern redskabet fra den hydrauliske hammer.
- Den nederste ende af stemplet, redskabet og redskabets bøsning skal være godt beskyttet med smørefedt overalt inde i den hydrauliske hammer.
- Forbindelser skal forsegles med rene propper for at hindre olielækage og indtrængen af snavs i koblingerne.
- Sørg for at oplagre produktet i lodret position.
- Forvis Dem om, at knuseren ikke kan vælte.

5.3 OPSTILLING

Kontrollér at hydraulikhammeren passer til værktøjet. Nærmere oplysning fås hos din Rammer-forhandler.

Kontroller at alle dele, som du har angivet bliver leveret.

Kontrollér, at monteringsflangen (standard eller hurtigkobling) er den rigtige monteringsflange til køretøjet og produktet.

Kontrollér at slangerne er specificeret til maksimal trykudligningsindstilling.

Hvis køretøjet er udstyret med en hurtigkoblingsmonteringsflange, skal du se i betjeningsvejledningen for oplysning om hurtigkoblingsflangen, før du forsøger at montere produktet.

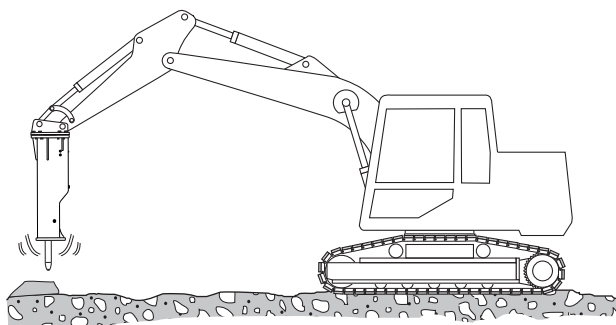
- Er flangen meget tung kan dette øge udstyrets vægt mere end køretøjets løftekapacitet kan klare.
- Er flangen for let, kan den måske ikke støtte produktet ordentligt.
- Forkert flangegeometri kan medføre kontaktskade samt forårsage kostbar skade på bommens cylinder.

Stig kun af eller på hammeren til og fra bommen, mens hammeren i lodret stilling. Hvis hammeren står op kan den falde forover på grund af utilstrækkelig støtte fra jorden eller på grund af pludselige bevægelser fra bommen.

Spænd boltene til korrekt moment.

Når du måler hammerens driftstryk, er du inden for hammerens farlige område. Hold dig væk fra udstyr i bevægelse. Anvend korrekte personlige værnemidler. Overholdes dette ikke, kan det resultere i alvorlig skade eller døden.

Efter vedligeholdelse eller en lang opbevaringsperiode skal hammeren efterfyldes med olie. Løft hammeren op fra jorden, tryk på hammerens betjeningskontakt, og lad olien strømme igennem hammeren i nogle minutter.



BA010031

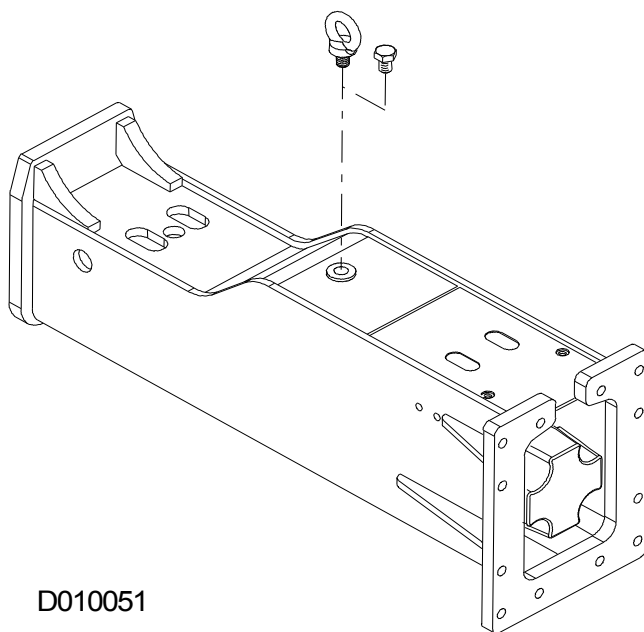
6. MONTERING OG AFMONTERING AF HAMMEREN

6.1 MONTERINGSFORBEREDELSE

Før montering af hammeren skal configurationen af køretøjets hydrauliksystem godkendes: Udfør følgende trin:

- Kontrollér indstillingen af sikkerhedsventilen i hjælpesystemet. Hvis trykket ikke er korrekt, skal du justere sikkerhedsventilen til den korrekte trykindstilling.
- Kontrollér returtrykket i hydrauliksystemets modtryk. Der henvises til afsnittet "Specifikationer" for korrekte specifikationer for maskinen. Se "Hammerspecifikationer" side 96. Nærmere oplysning fås hos din Rammerforhandler.

Før knuseren tages i brug, skal du udskifte løfteøjet med en bolt. Hvis løfteøjet ikke fjernes, vil kraftige vibrationer skabe revner i huset.



D010051

6.2 INSTALLERING AF HAMMEREN



ADVARSEL!

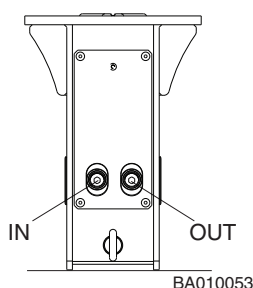
Monter aldrig hammeren på køretøjet, og afmonter den ikke selv fra køretøjet. Disse opgaver kræver mere end én person.



ADVARSEL!

Fastgør hammeren, så den ikke falder ned i nogen retning under håndtering. Kontrollér, at løftekapaciteten på det hejseværk, du anvender, er tilstrækkelig til opgaven.

1. Flyt køretøjet hen til hammeren, men pas på ikke at ramme andre tilstedeværende.
2. Sænk bommen forsigtigt hen mod hammeren.
Placér ikke dig selv eller andre personer under hammeren eller bommen på noget tidspunkt. Pludselige uventede bevægelser af udliggeren kan knuse dine lemmer.
3. Monter hammeren på bommen. Pas på ikke at blive ramt af bolte eller led.
4. Spænd boltene til korrekt moment.
5. Fjern beskyttelsehætterne. Forbind slangerne. Sørg for at indsamle al olien i en passende beholder, og bortskaf det på ordentlig vis.



6. Åbn trykledningen og tankledningsventilerne på udliggeren.
7. Kontrollér, at oliestrøm, driftstryk og returledningens tryk befinder sig inden for specifikationerne. Se "Hammerspecifikationer" side 96.

6.3 FJERNELSE AF HAMMEREN



ADVARSEL!

Monter aldrig hammeren på køretøjet, og afmonter den ikke selv fra køretøjet. Disse opgaver kræver mere end én person.



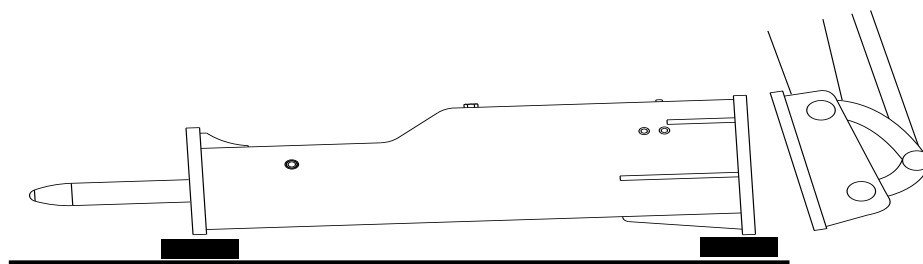
ADVARSEL!

Fastgør hammeren, så den ikke falder ned i nogen retning under håndtering. Kontrollér, at løftekapaciteten på det hejseværk, du anvender, er tilstrækkelig til opgaven.

1. Flyt køretøjet og hammeren til et fast, rent underlag.
2. Sænk bommen og hammeren ned til jorden, og placér hammeren på faste og nivellerede træklodser.

Placér ikke dig selv eller andre personer under hammeren eller bommen på noget tidspunkt. Pludselige, uventede bevægelser af udliggeren kan knuse dine lemmer.

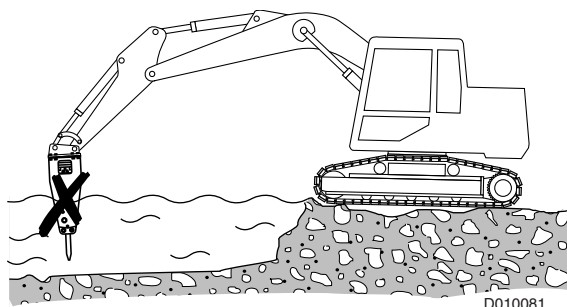
3. Stop motoren. Sluk for hovedkontakten. Flyt kontrollerne for at frigive indespærret tryk.
4. Luk trykledningen og tankledningsventilerne på udliggeren for at forhindre olien i at lække til jorden.
5. Afbryd slangerne. Lad ikke olie komme ind i hammerhuset. Sørg for at indsamle al olien i en passende beholder og bortskaf det på ordentlig vis.
Tilprop slanger og enderne af rørledninger med det samme, for at forhindre at der trænger støv ind i systemet.
6. Fjern monteringsflangen eller monteringsstappene. Pas på ikke at blive ramt af frigjorte bolte eller led.
7. Når hammeren opbevares i mere end en uge, skal den rengøres og tildækkes med beskyttende plastik.



D010045

7. BETJENING

7.1 BRUG UNDER VAND



Brug ikke hammeren under vand

Hvis pakningerne ødelægges ved brug under vand, kan olie slippe ud i miljøet, såsom floder, søer eller grundvandstanke. Der skal kun en meget lille mængde hydraulikolie til fuldstændig at ødelægge drikkevand i meget lang tid! Vandet vil også komme ind i hydraulikkredsløbet af køretøjet, hvilket resulterer i dyre skader på udstyret.

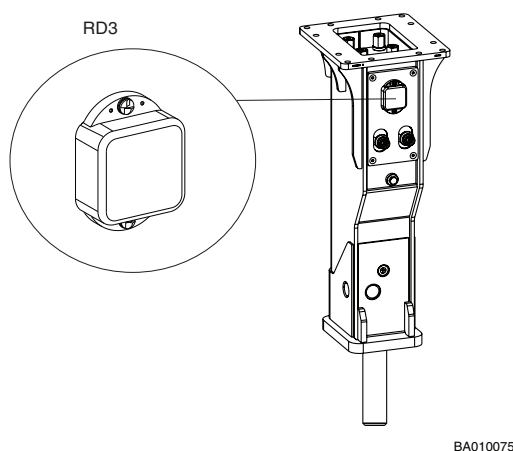
Desuden kan hammeren blive beskadiget af stærke trykbølger, hvis rummet mellem stempel og redskab fyldes op med vand, ved brug under vandet.

7.2 NOGLE HAMMERMODELLER ER Udstyret MED ET ADAPTERSÆT FOR MANUEL SMØRING OG OMFATTER IKKE AUTOMATISK SMØREUDSTYR.

RD3 er en hammermonteret enhed, der muliggør fjernovervågning af en hammer. Under betjening af hammeren indsamler og sender RD3 drifts- og positionsoplysninger. Disse oplysninger er tilgængelige via en online-service og kan f.eks. bruges til at se arbejdshistorik for hammer, administrere serviceplaner, optimere hammerens ydeevne, planlægge operatøruddannelse og foretage flådestyring.

For yderligere oplysninger kan du kontakte din lokale Rammer-forhandler.

Bemærk: Se "RD3 og databeskyttelse" side 102.



ADVARSEL!

Advarsel! RD3 indeholder et SIM-kort til at aktivere fjernforbindelser og et indkapslet litium-metalbatteri. Begge dele er reguleret til flytransport. Kontakt speditøren om eventuelle begrænsninger for luftfragt.



ADVARSEL!

Advarsel! Litium er et yderst brændbart stof. Opbevar beskadigede litium-batterier i en brandsikker beholder. Transportér aldrig et beskadiget eller ubeskyttet litium-batteri. Følg lokale love og bestemmelser om korrekt bortskaffelse af beskadigede litium-batterier.



ADVARSEL!

Advarsel! Indånding, hudkontakt og øjenkontakt kan forekomme, når batteriet åbnes. Ved eksponering for internt indhold vil ætsende dampe være meget irriterende for hud, øjne og slimhinder. Overeksponering kan forårsage symptomer på ikke-fibrotiske lungeskader og irritation af slimhinder.

7.3 TOMGANG

Der opstår tomgangsslag, når hammerstempet betjenes uden materiale eller en genstand under redskabet.

Hyppige tomgangsslag er ødelæggende for hammeren og sidepladerne og slider dem hurtigere. Vibrationer forårsaget af konstante tomgangsslag vil beskadige køretøjets struktur og forårsage yderligere træthed for operatøren.

7.4 UVIRKSOMME SLAG (SLAG I LUFTEN)

Stop hammeren, så snart emnet er brudt. Arbejde med hammerens stempel uden materiale under redskabet, kaldes uvirksomme slag (slag i luften).

Overdreven lirkning af redskabet kan forhindre kontakt mellem stemplet og redskabet og forårsage uvirksomme slag (slag i luften). Et tegn på dette er når lyden fra hammeren tilbagestød kommer meget hurtigt efter betjeningen.

Uvirksomme slag (slag i luften) ødelægger hammerens vigtigste komponenter, fra redskabet til redskabets spærrebolt. Fortsatte uvirksomme slag (slag i luften) vil ødelægge det forreste hoved, stemplet og forbindelsesstængerne.

Rammer betragter dette som en mangelfuld driftsteknik, der ikke er omfattet af garantien.

7.5 BRYDNING VED INDRÆNGNING

Ved brydning ved indtrængning, tvinges en spidsmejsel eller en almindelig mejsel ind i materialet. Brydning ved indtrængning er mest effektivt i blødt, lagdelt, plastik og ikke-slibende materiale. Hamre med en højere BPM er ideelle til brydning ved indtrængning.

7.6 SLAGBRYDNING

Ved slagbrydning brydes materialet ved overførsel af meget kraftige mekaniske stressbølger fra redskabet ind i det pågældende materiale. Slagbrydning er den mest effektive metode over for hårde, sprøde og stærkt slibende materialer. De store hammeres hurtige slagrytme gør dem ideelt egnede til slagbrydning. Anvendelse af mejselredskaber i hårdt materiale vil hurtigt sløve den skarpe kant.

7.7 BETJENINGSTEKNIKKER

The hydrauliske hammer må kun bruges til at bryde sten, beton og andre hårde emner, som den er beregnet til. Køretøjet skal stå på fast, plant underlag, før du starter den hydrauliske hammer. Skal arbejdet udføres på skrånende eller ujævnt terræn, skal der udvises særlig agtsomhed.

Man skal til enhver tid kunne se den hydrauliske hammer, mens den slår. Køretøjet skal altid stå, så man har godt overblik over den hydrauliske hammer og arbejdsområdet.

VIGTIGT: Lad aldrig den hydrauliske hammer falde ned på emnet for derved at knuse sten eller andre hårde emner. Dette vil forårsage et højt vibrationsniveau på operatøren og forårsage beskadigelse af hammeren og værktøjet. Rammer betragter dette som en mangelfuld driftsteknik, der ikke er omfattet af garantien.

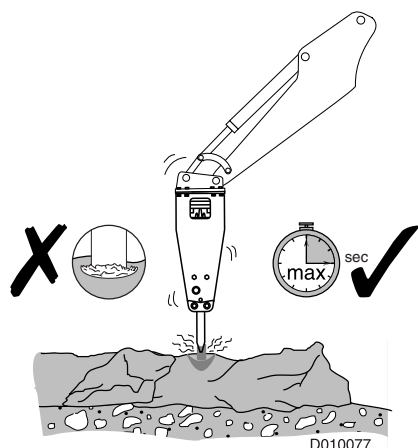
VIGTIGT: Brug ikke den hydrauliske hammers sider eller bagside til at flytte sten eller andre hårde emner. Det beskadiger ikke blot hammeren, men også udligger- eller bomcylindre.

VIGTIGT: Ingen af hydraulikcylindrene må være helt udstrakte eller sammentrukne, når hammeren bruges. Dette medfører at køretøjets struktur bliver ødelagt hvilket afkorter dens levetid.

Generelle retningslinjer

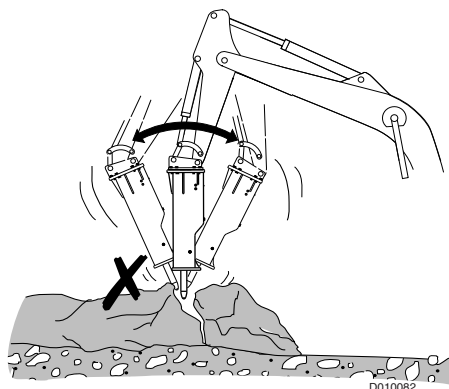
- The hydrauliske hammer må kun bruges til at bryde sten, beton og andre hårde emner, som den er beregnet til.
- Hammeren skal hele tiden holdes vinkelret på overfladen. Hold fremføringskraften og hammeren rettet ind. Hvis materialet flytter sig, eller overfladen brydes, skal vinklen omgående korrigeres.
- Hammeren skal stoppes, når den flyttes fra et sted til et andet.
- Man må aldrig slå på samme sted i over 15 sekunder ad gangen. Hvis materialet ikke brydes, skal redskabet stoppes, og flyttes.

Hvis der arbejdes med hammeren for længe på ét sted, dannes der stenstøv under redskabet. Stenstøv dæmper slageffekten på emnet. Stenstøv udvikler også varme. Stenstøv kan ødelægge mejselspidsen.



Bemærk: Lyt til hammerlyden, mens hammeren er i brug. Hvis lyden bliver "tyndere", og slageffekten mindre, står redskabet forkert på materialet. Eller også er der ikke tryk nok på det. Ret redskabet ind, og tryk hammeren hårdere mod materialet.

- Slå ikke og lirk ikke med redskabet på samme tid. Redskabet kan springe af. Redskabet kan blive bøjet af sten nede i hård og frossen jord. Man skal derfor være opmærksom og stoppe knuseren, hvis man pludselig mærker modstand under redskabet.

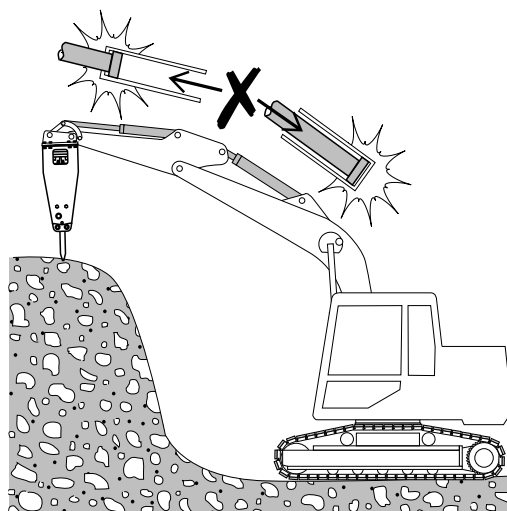


- Brug ikke redskabet til at flytte rundt på kampesten. Den nederste del af huset er konstrueret til at flytte kampesten.
- Brug ikke redskabet som løftestang, når det er brudt gennem beton, sten eller hård grund.

Presset vil bøje eller afbryde redskabet.

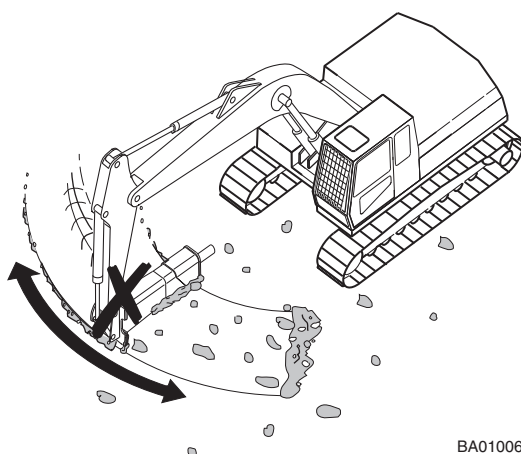
Rammer betragter dette som en mangelfuld driftsteknik, der ikke er omfattet af garantien.

- Hammeren må ikke bruges med bom-, udligger- eller skovlcylinderen strakt helt ud eller trukket helt ind. Det vil resultere i at værktøjets struktur bliver ødelagt.



D010079

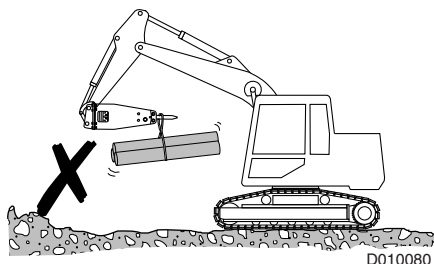
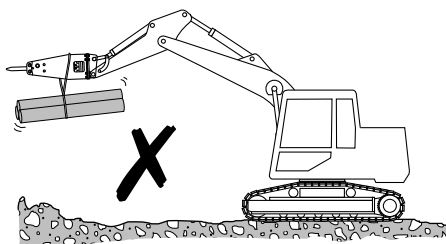
- Brug ikke hammeren til at fjerne stenstykker fra jorden. Dette kan beskadige hammeren og forårsage hurtigere slid på kappen.



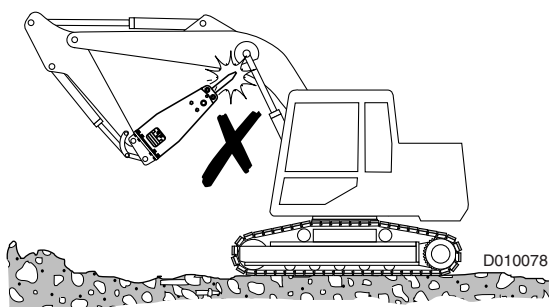
BA010060

- Hammeren og redskabet er ikke fremstillet som løfteredskab. Vægtklassifikationen på det anbefalede køretøj er begrænset af køretøjets evne til at bære en last yderst på bommens ende uden at tippe.

Hammer og hammerværktøj må ikke bruges til at løfte genstande. Hvis du ikke overholder dette, kan det resultere i alvorlig skade eller døden.

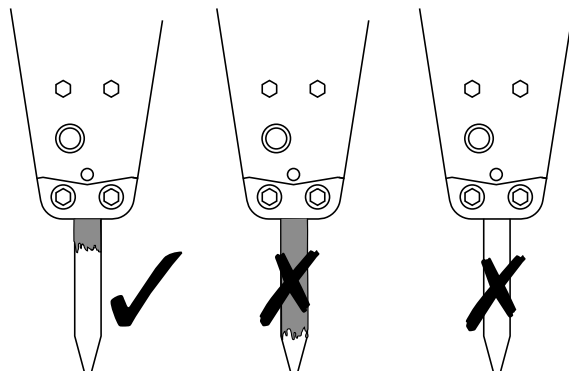


- Sørg for, at hammeren ikke rammer bommen eller hydraulikslanger på værktøjet under arbejdet.



- Når der arbejdes i meget koldt vejr, dvs. i under $-20\text{ }^{\circ}\text{C}$ ($-4\text{ }^{\circ}\text{F}$), skal mejslen varmes op, før hammeren startes. Brug en lommelygte for at forvarme redskabet til mindst $0\text{ }^{\circ}\text{C}$. Udstyret må højst varmes op til $100\text{ }^{\circ}\text{C}$ ($200\text{ }^{\circ}\text{F}$).
- Hold redskabsskafte tilpas indfedtet, når maskinen betjenes.

D010083

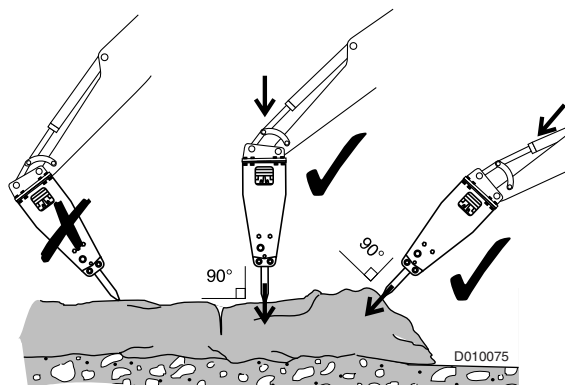


Arbejdsprocedurer

1. Anbring køretøjet på en plan, stabil grund. Skal arbejdet udføres på skrånende eller ujævnt terræn, skal der udvises særlig agtsomhed.
2. Luk forruden, inden arbejdet med den hydrauliske hammer påbegyndes.
3. Sæt køretøjet i frigear.
4. Sæt motoren på det anbefalede omdrejningstal.

Bemærk: Hvis hydraulikslangerne bøjer for meget under drift, skal hydraulikhammeren omgående stoppes. Det er tegn på at akkumulatoren er defekt. Kontakt din Rammer-forhandler ang. nødvendig reparation.

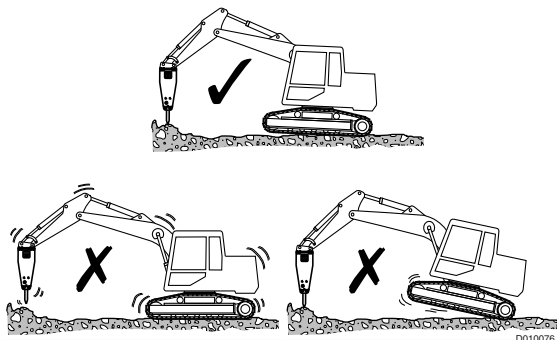
5. Sæt mejslen vinkelret på materialet, der skal brydes. Undgå at sætte den på uregelmæssigheder i materialet. Uregelmæssigheder brydes let og forårsager uvirksomme slag (slag i luften) Uregelmæssigheder kan også forårsage forkerte arbejdsvinkler.



6. Brug køretøjets bom til at presse hammeren fast mod emnet. Man må ikke lirke til hammeren med udliggeren. Når værktøjet begynder at føles let, er trykket rigtigt.

Er fremføringen for lille forårsager dette vibrationer i bommen, værktøjet og operatøren.

Er fremføringskraften for stor forårsager dette, at forenden af hjulene løftes op i luften. Ødelægges materialet pludseligt vil køretøjet falde ned og forårsage kraftige vibrationer hos operatøren og køretøjet.



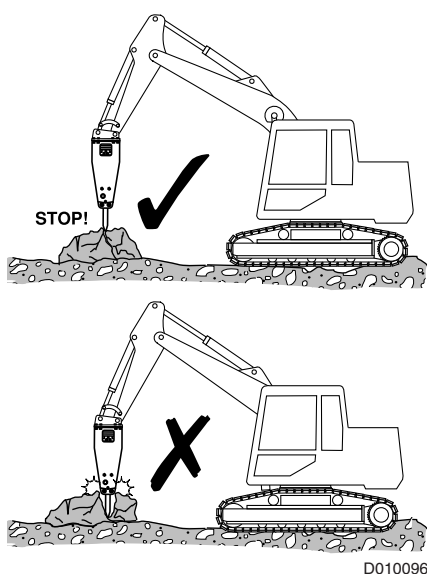
7. Start hammeren.

8. Når mejslen trænger i materialet, må den ikke bevæge sig ud fra hammeren. Hammeren skal fortsat trykkes ned med bommen.
9. Stop arbejdet, så snart materialet er brudt. Den må ikke følge med ned og slå uvirksomme slag (slag i luften), når materialet brydes.

VIGTIGT: Hyppige uvirksomme slag (slag i luften) tærer stærkt på hammeren. Hammeren må ikke slå, medmindre mejslen er trykket mod emnet.

VIGTIGT: Overdreven lirkning af redskabet kan forhindre kontakt mellem stemplet og redskabet og forårsage uvirksomme slag (slag i luften). Et tegn på dette er, når lyden fra hammerens tilbagestød kommer meget hurtigt under drift.

VIGTIGT: Uvirksomme slag (slag i luften) ødelægger hammerens større komponenter, fra redskabet til redskabets spærrebolt. Rammer betragter dette som en mangelfuld driftsteknik, der ikke er omfattet af garantien.



7.8 STØJ

Hvis hammeren bruges i nærheden af støjsensitive steder, kan der blive tale om støjforurening. Følg disse grundlæggende regler for at undgå unødigt støj:

- Hold mejslen vinkelret på materialet.
- Ret bommen ind med mejslen.
- Udskift eller reparér slidte, defekte og løse dele.

Så forlænger man hammerens levetid. Og hammeren laver mindre støj.

7.9 ARBEJDSTEMPERATUR

Det anbefalede temperaturinterval er -20 °C og +80 °C.

Hvis den omgivende temperatur er under -20 °C, skal hammeren og redskabet forvarmes, før arbejdet med hammeren påbegyndes. Opvarm gravemaskinens hydraulikolie til 30 °C ... 40 °C . Det skal til, så akkumulator, membran og mejsel ikke knækker. Under drift holder de sig varme.

Hvis hydraulikolietemperaturen går op over 80 °C (176 °F), er det tilrådeligt at montere ekstra oliecooler. Ved driftstemperatur over 80 °C (176 °F) holder pakningerne ikke så længe.

Når hammeren benyttes i temperatur over 30° C (86 °F), kan der benyttes olie med højere viskositet. Olie med højere viskositet kan øge hammerens levetid, når den er i drift i varmt vejr.

Der henvises endvidere til køretøjets instruktionsbog, for yderligere oplysninger.

7.10 KORREKT FREMFØRINGSKRAFT

Pres hammeren fast ned. Er fremføringen for lille forårsager dette vibrationer i bommen, værktøjet og operatøren.

Er fremføringskraften for stor forårsager dette, at forenden af hjulene løftes op i luften. Ødelægges materialet pludseligt vil køretøjet falde ned og forårsage kraftige vibrationer hos operatøren og køretøjet.

7.11 JUSTERING AF REDSKABET/MEJSLEN

VIGTIGT: Påfør fremføringskraft parallelt med redskabet og ikke i en vinkel mod materialet. Et tippet redskab vil forårsage kraftig sammenbrænding og præmatur maskinskade på redskabet og stemplet. Rammer betragter dette som en mangelfuld driftsteknik, der ikke er omfattet af garantien.

Bevæg hammeren forsigtigt hen mod stenen. Hvis hammeren falder ned, kan det forårsage kraftige vibrationer for føreren samt beskadige hammeren og maskinen.

7.12 BETJENINGSFORANSTALTNINGER

VIGTIGT: Betjen ikke hammeren uafbrudt på ét og samme sted. Spidsen af mejslen vil blive varm, blødere og hurtigere slidt. Rammer betragter dette som en mangelfuld driftsteknik, der ikke er omfattet af garantien.

VIGTIGT: Brug ikke hammeren ved mere end 50% af motorens fart. Hvis man øger motorens fart mere end nødvendigt øges hammerens kraft ikke. Ved høj motorfart stiger hydraulikoliens temperatur og indvendige komponenter bliver beskadiget.

Begynd altid ophugning af materiale ved en kant og forsøg at fjerne rimeligt store stykker. Det er den mest hensigtsmæssige måde at anvende hammeren på.

Opvarm køretøjets hydraulikolie til 30 °C ... 40 °C før drift af hammeren, især om vinteren.

7.13 STANDSNING AF DRIFT

Før du forlader køretøjet, skal du altid sænke bommen, så køretøjet står stabilt. Forlad aldrig maskinen med motoren kørende.

Aktivér altid parkeringsbremsene, før du forlader styrefunktionen.

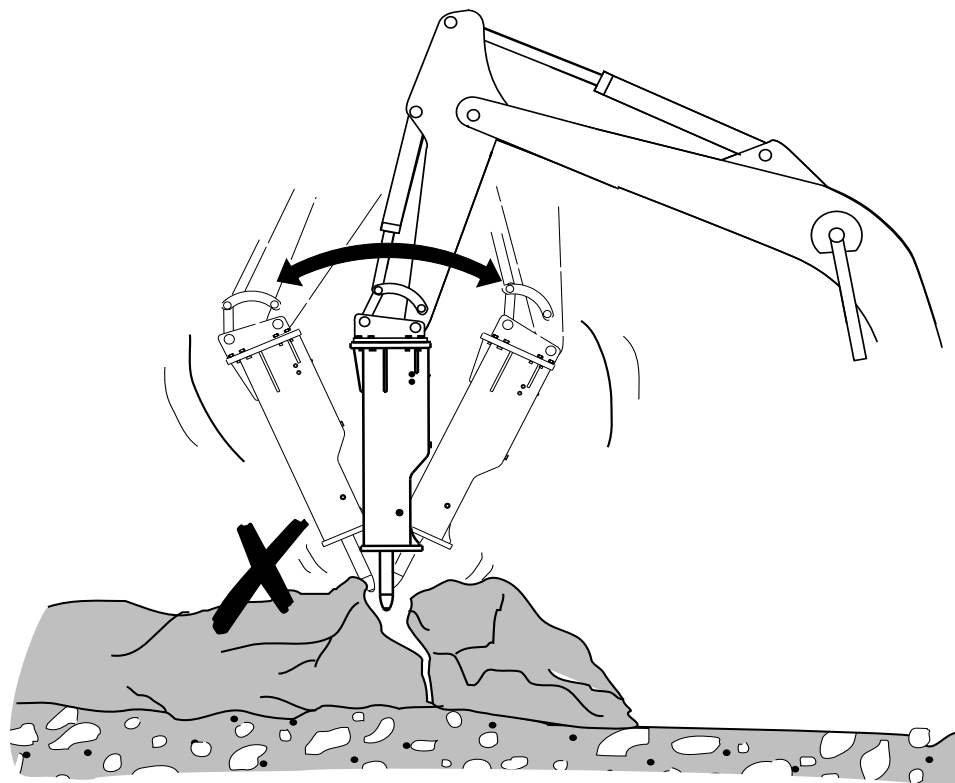
Stop øjeblikkeligt arbejdet, hvis hammerens slanger vibrerer for meget.

Stop øjeblikkeligt arbejdet hvis hydraulikolie er synlig i redskabets aksel (pakningssvigt).

Slangevibration og pakningssvigt kræver øjeblikkelig afmontering og reparation af hammeren. Kontakt dit nærmeste Rammer-værksted, hvis det sker.

7.14 BØJNING AF REDSKABET

Brug ikke redskabet til at flytte rundt på kampesten. Den nederste del af huset er konstrueret til at flytte kampesten.



D010048

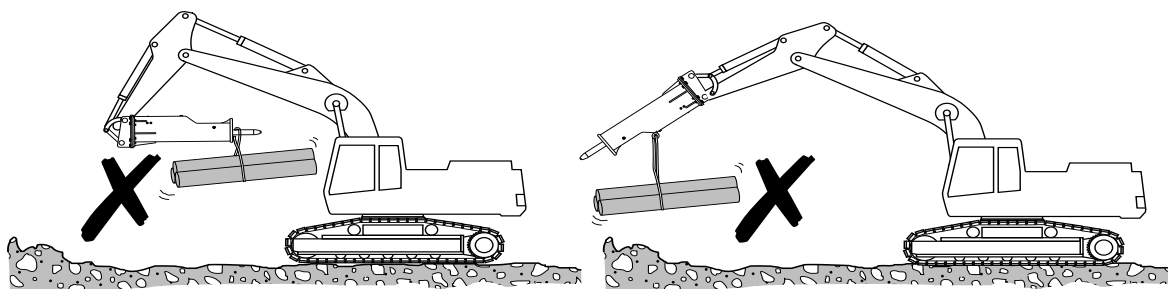
Brug ikke redskabet som løftestang når det er brudt gennem beton, sten eller hård grund. Presset vil bøje eller afbryde redskabet. Rammer betragter dette som en mangelfuld driftsteknik, der ikke er omfattet af garantien.

7.15 BRUG ALDRIG HAMMEREN ELLER REDSKABET TIL AT LØFTE MED

Hammeren og redskabet er ikke fremstillet som løfteredskab. Vægtklassifikationen på det anbefalede værktøj er begrænset af værktøjets evne til at bære en last yderst på bommen uden at vælte.

Hammeren eller redskabet må ikke bruges til at løfte genstande.

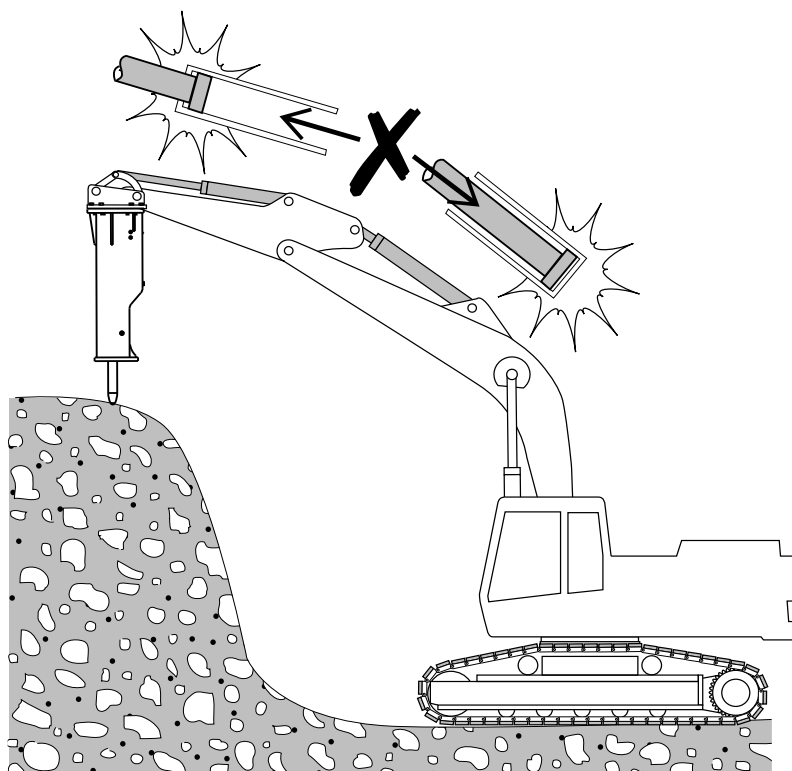
Hvis du ikke overholder dette, kan det resultere i alvorlig skade eller døden.



D010050

7.16 KØRETØJETS CYLINDERE I SPIDSPPOSITION

Brug ikke værktøjet med cylindere i hverken den ene eller den anden spidsposition. Betjening af hammeren med køretøjets cylindere enten helt strakt ud eller helt trukket ind vil beskadige cylinderne.



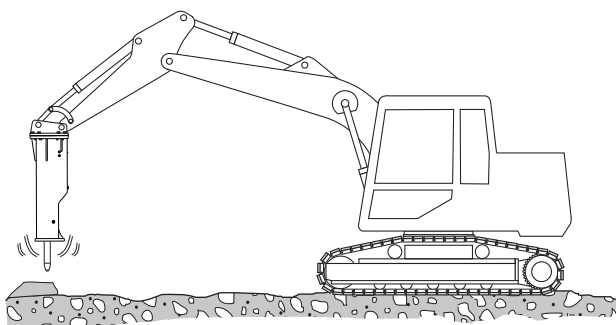
D010049

7.17 START AF HAMMEREN EFTER VEDLIGEHOLDELSE ELLER OPBEVARING

Efter vedligeholdelse eller en lang opbevaringsperiode skal hammeren forvarmes før drift.

Gør følgende for at forvarme hammeren:

1. Fyld hammeren med olie.
2. Sørg for, at tomgangslagbeskyttelsen er aktiveret.
3. Løft hammeren op fra jorden.
4. Aktiver hammeren og lad olien strømme igennem hammeren i nogle minutter.



BA010031

SMØRING

1. SMØRING AF HAMMEREN

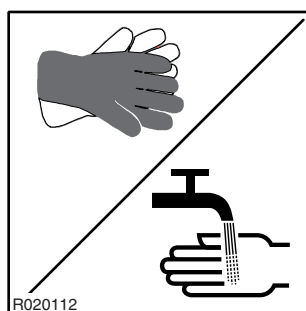
1.1 ANBEFALEDE SMØREMIDLER

Til manuel redskabssmøring må der kun bruges RAMMER-REDSKABSFEDT, varenr. 902045, (400 g patron), varenr. 902046 (18 kg tromle) eller smørefedt, der opfylder følgende kriterier:

- Intet dråbepunkt eller meget højt, over 250 °C.
- Maksimal driftstemperatur på mindst 150 °C.
- Laveste driftstemperatur under laveste omgivende temperatur.
- Tilsætningsstoffer: molybdædisulfid (MoS_2), grafit, kobber eller tilsvarende.
- Gennemtrængning 0 ... 2 (NLGI).
- Ingen reaktion med hydrauliske olier.
- Vandtæt.
- God friktion med stål.



Brug handsker når der arbejdes med smørefedt beholdere. Hvis du får smørefedt på huden, vaskes det af med vand.



1.2 MANUEL SMØRING

VIGTIGT: Under manuel smøring skal der påføres tryk nedad på redskabet, mens hammeren er monteret på køretøjet.

Hvis man ikke anvender et nedadvendt tryk kan fedtet ende mellem værktøjet og stemplet. Den efterfølgende påvirkning af stemplet på smørefedt genererer derefter et ekstremt højt tryk og ødelægger hammerens indvendige dele.

1. Tryk ned på hammeren i lodret position, med hammer monteret på holderen.
2. Fyld hulrummet med passende smørefedt. Pump fedt ind i smøreniplerne, som angivet på hammeren, for at tilføre en passende mængde smørefedt indvendigt i redskabets bøsninger. Brug NLGI NO. 2 smørefedt for korrekt smøring.
3. Smør mindst efter hver tredje time. Ved tørre anvendelser, som f. eks. nedrivning af beton, skal der smøres oftere. Redskabsskiftet inde i foringen må aldrig blive tørt!

NOTE: Når du monterer et nyt værktøj, skal der smøres rigeligt på den øverste 1/3 af værktøjet med smørefedt inden det indsættes.

VIGTIGT: Hvis anvisningerne ikke følges, kan det medføre, at redskabet sætter sig fast og der kan opstå stor slidskade på redskab og foring. For kraftig slitage på redskabets bøsning medfører forkert justering af redskabet og stemplet og forårsager alvorlig beskadigelse af hammerens indvendige dele. Det anses for dårlig betjeningspraksis og ikke er omfattet af garantien.

2. HYDRAULIKOLIE

Det er vigtigt, at oliens viskositet ved driftstemperatur er inden for specifikationerne. Oliens korrekte viskositet er en garanti for korrekte smøringsegenskaber mellem stempel og cylinder. Dårlig viskositet gør, at stemplet og cylinderen sætter sig fast og medfører, at hammerens indvendige dele vil blive helt ødelagte.

Se manualen Betjening og vedligeholdelse for det pågældende køretøj angående yderligere oplysninger.

Husk, at:

- Hydraulikolie nedbrydes hurtigt, når hammeren bruges, og skal udskiftes oftere, end når der graves.
- Driftstemperaturen for hydraulikolien kan variere betydeligt om sommeren og vinteren.
- Køretøjets og hammerens plastdele, som f.eks. pakninger, har en grænse for den temperatur, hvor de fungerer korrekt.

Brug kun hammeren inden for det olietempaturområde, der er angivet i specifikationerne.

Reducer varmedannelsen, hvis temperaturen har en tendens til at stige til over det tilladte niveau. Den nemmeste måde at gøre dette på er at installere tryk- og returslanger med større diametre på køretøjet.

Hvis dette ikke er tilstrækkeligt, kan der monteres en ekstra køler.

NOTE: Garantien gælder ikke, hvis pakningerne er misfarvede pga. overophedning.

- Forurenede olie er lige så farligt som olie med lav viskositet. Forurenede olie kan også beskadige køretøjets hydraulikpumpe.

Spørg producenten af køretøjet om korrekte udskiftningsintervaller for filtre og intervaller for olieskift. Følg instruktionerne og de givne procedurer.

Som en tommelfingerregel for særlige hydraulikvæsker vil en væske, der er velegnet til køretøjet, være velegnet til Rammer-hammeren. Rammer anbefaler, at du kontakter din Rammer-forhandler for at få skiftet hydraulikvæsken.

Hamre testkøres på fabrikken med standard hydraulikolie og vil have små mængder olie indeni.

Kontakt producenten af køretøjet vedrørende korrekte kvalitetskrav (renhed, iltning, fugtighed) på de hydrauliske væsker, uanset om det er særlige væsker eller hydraulikolie.





VEDLIGEHOELSE

1. RUTINEMÆSSIG VEDLIGEHOLDELSE

Denne Rammer-hammer vil give mange års problemfri drift, forudsat at den anvendes korrekt og vedligeholdes.

Regelmæssig kontrol og vedligeholdelse af hammeren er afgørende for at holde den hydrauliske hammer kørende i bedst mulig stand. Det anbefales på det kraftigste, at du kontakter en autoriseret og uddannet hammertekniker med henblik på et eftersyn senest seks måneder efter købet af den originale hammer.

1.1 EFTERSYN OG VEDLIGEHOLDELSE, SOM OPERATØREN KAN UDFØRE

 ADVARSEL	
  	PINHOLE-UTÆTHEDER VED HØJT TRYK Stråler af hydraulikvæske ved højt tryk kan trænge gennem huden og forårsage alvorlig skade eller døden!
	Rør ikke ved fine stråler af hydraulikvæske ved højt tryk. Brug ikke fingrene til at lede efter utætheder af hydraulikvæske. Kom ikke for tæt med hovedet hvis der er mistanke om lækager.

VIGTIGT: Ophobet fedt og olie på en knuser udgør en brandfare.

VIGTIGT: Spildes der en betydelig mængde olie på hammeren, fjernes snavs ved hjælp af dampafrensning eller højt vandtryk.

Før hammeren tages i brug, skal du sørge for at efterse hammeren som følger:

- Stram alle løse bolte, møtrikker og skruer til de foreskrevne tilspændingsmomenter. Udskift beskadigede eller manglende dele.

Kontrollér flangens monteringsbolte og forbindelsesstænger.

- Stram løse slange- og rørfittings.

Undersøg om der er synlige skader på slanger og lækager i slanger og rør. Tjek desuden de hydrauliske flanger for korrekt moment.

Undersøg hammerens rør og olieslangerne. Hvis du bruger en smøringssenhed, skal du også tjekke det.

- Lækage af hammerolie.

Kontrollér tilslutningerne til bagehovedet og cylinderen.

Spænd eller udskift fittings, hvis der opstår lækage af hydrauliske slangeforbindelser.

Andre lækager kræver værkstedsservice. Benyt ikke hammeren, før den er blevet serviceret, da det ellers vil forårsage kostbar skade på indvendige dele (stempel, cylinder).

- Undersøg redskabet og bøsningen for unormal slitage og revner.

Udskift redskabet, hvis det er slidt op.

Undersøg den nederste redskabsbøsning for slitage, og udskift den om nødvendigt.

Rammer anbefaler på det kraftigste, at der anvendes originale redskaber, som passer til indvendige hammerdele. Dette er vigtigt for at opnå en lang levetid for hammeren.

- Hvis hammeren er udstyret med en automatisk fedtsmøreanordning, skal det kontrolleres, at smørefedtpatronen ikke er tom. Udskift om nødvendigt.
- Hvis hammeren er udstyret med et adaptersæt til manuel fedtsmøring, skal værktøjet smøres med fedt hver dag ved opstart. Efterfølgende efterfyldes med 10 pumpeslag for hver 3 timer vha. den manuelle fedtpumpe.
- Undersøg det hydrauliske olieniveau og graden af kontaminering.

For lidt olie kan give problemer med olieophedning. Kontamineret olie ødelægger køretøjets pumpe. Følg instruktionerne fra fabrikanten af køretøjet.

- Undersøg hammerens dele og hus for manglende gummipropper. Udskift, hvor det er nødvendigt.
- Kontrollér hammerens og det hydrauliske systems generelle tilstand.
Udfør alle reparationer, før hammeren sættes i drift.
- Kontrollér sikkerhedsskilte og mærker. Udskift dem, når de er beskadigede, mangler eller er ulæselige.

1.2 EFTERSYN OG VEDLIGEHOLDELSE, DER SKAL OVERLADES TIL FORHANDLEREN

Bemærk: De angivne tidsintervaller refererer til køretøjstimer, mens tilbehøret er påmonteret.

FOR HVER 600 TIMER ELLER EN GANG OM ÅRET

Det anbefales at lade dette serviceeftersyn foretage af Deres lokale forhandler efter 600 timers drift eller mindst en gang om året. Tilsidesættelse af den årlige service kan forårsage alvorlige skader på hammeren.

Deres lokale forhandler genforsegler hammeren, udskifter akkumulatormembranerne og erstatter advarselsskiltene efter behov. Kontakt din lokale forhandler for mere information om årlig service.

I forbindelse med dette eftersyn skal følgende udføres.

- Check alle hydraulikforbindelser.
- Check, at ingen af hydraulikslangerne gnider imod noget, uanset bommens/udliggerens position.
- Inspicér og udskift køretøjets hydraulikoliefiltre.

2. UDLØS TRYKKET FRA HAMMEREN.

**ADVARSEL!**

Det hydrauliske tryk i hammeren skal altid udlignes, før der foretages justeringer eller reparationer, når hammeren er tilsluttet køretøjet. Der kan også være olie under tryk inden i hammeren, selv om hammeren er koblet fra køretøjet. Udløs det hydrauliske tryk ifølge følgende instruktioner før åbning af nogen propper eller ventildæksler.

1. Stop køretøjsmotoren.
2. Betjen udliggeren og styrefunktionerne på hammeren for at udligne tryk i slangerne.
3. Vent 10 minutter, mens olietrykket falder i hammeren.
4. Luk for hammerens ind- og udførelsesåbninger. Hvis der anvendes hurtigkoblinger, lukkes hammerens rør automatisk ved adskillelse. Hvis hammerens rør er forsynet med kugleventiler, skal disse lukkes.

**ADVARSEL!**

Denne procedure udløser ikke trykket fra trykakkumulatorerne! Læs instruktionerne for akkumulatoren, før adskillelse af hammeren.

**ADVARSEL!**

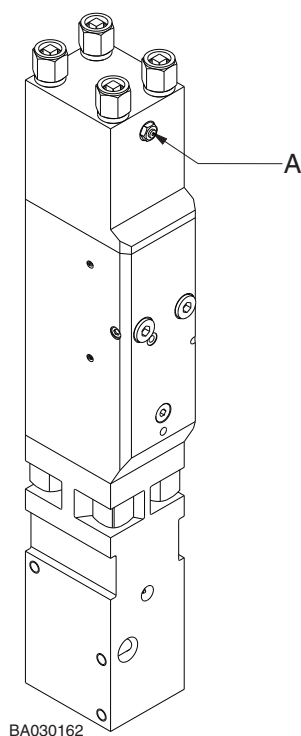
Når du har kontrolleret eller udløser trykket fra trykakkumulatorerne, skal du bruge sikkerhedsbriller og handsker. Der kan være olie i akkumulatoren, og olien kan sprøjte ud med gassen.

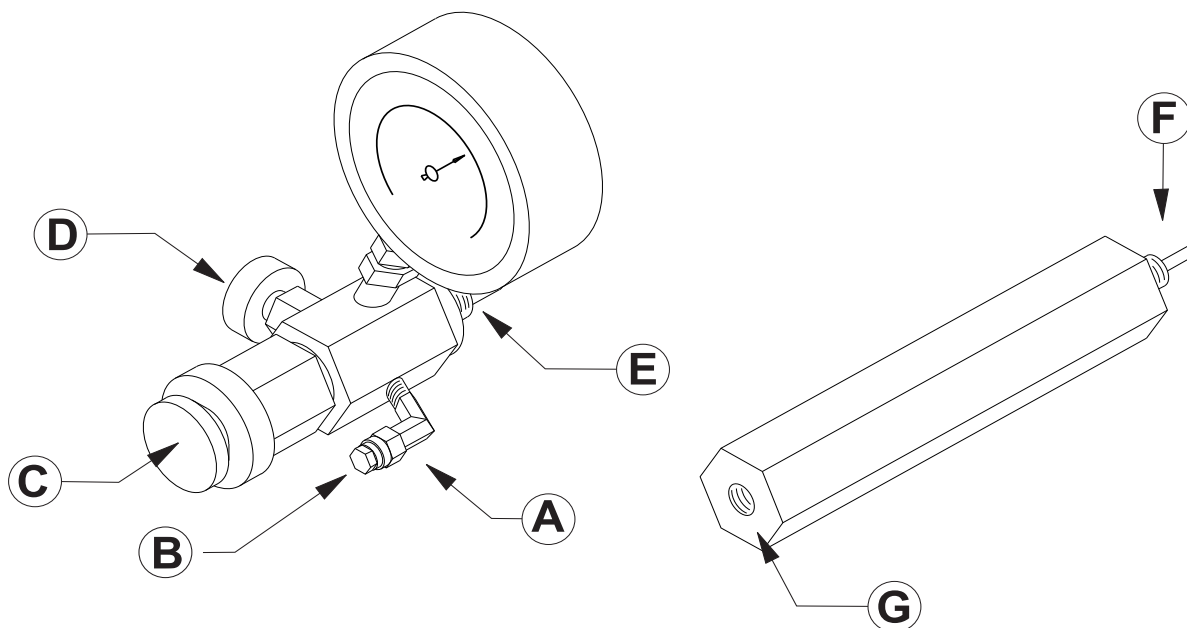
3. INSPEKTION AF TRYK I LAVTRYKSAKKUMULATOREN

PLACERING AF AKKUMULATOREN

Hammeren har en akkumulator, en lavtryksakkumulator (A).

Lavtryksakkumulatoren (A) er en akkumulator af stempeltypen og skal genoplades efter specifikationerne.








BA030152

Komponent	Fortryk
Lavtryksakkumulator (A)	14 bar (205 psi)

Komponent	Moment
Flangeprop	10 Nm
Monteringskrue til afskærmningsplade	70 Nm

INSPEKTION AF TRYK I LAVTRYKSAKKUMULATOREN

 ADVARSEL	
 	HØJTRYKSFARE Anvend kun Nitrogen (N ₂) til at oplade akkumulatorene. Brug af andre gasser kan få akkumulatoren til at eksplodere. Overholdes dette ikke, kan det resultere i alvorlig skade eller døden.

Kontrollér trykket i lavtryksakkumulatoren efter to uger.

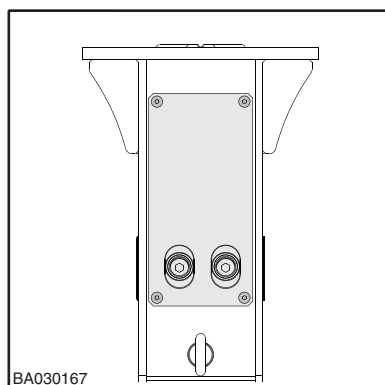
NOTE: Hvis lavtryksakkumulatoren skal genoplades mere end én gang om ugen, skal du kontakte et autoriseret værksted.

NOTE: Hvis der sprøjter olie ud fra akkumulatoren, når du efterser den, skal hammeren serviceres på et autoriseret værksted.

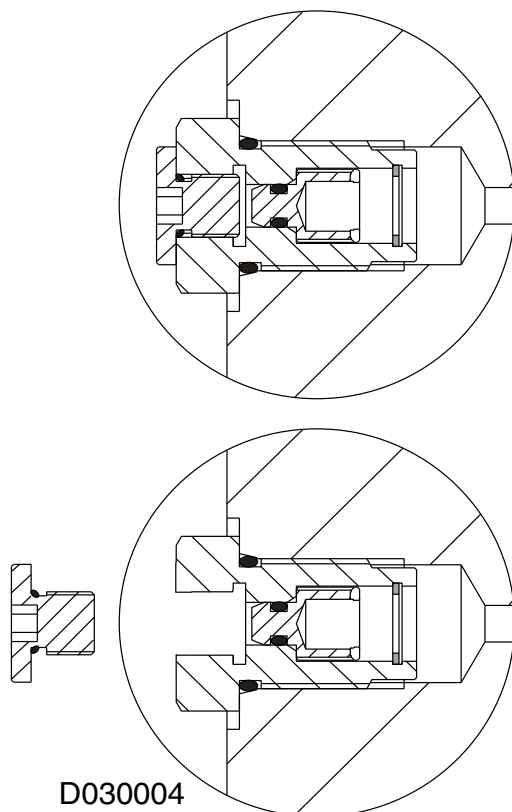
1. Anbring hammeren i vandret position med lavtryksakkumulatorens genopladningspunkt opad.

Under inspektionen, kan stemplet pludselig bevæge sig. Sørg for, at redskabet er trukket helt ud, og at ingen personer eller udstyr er nær enden af redskabet.

2. Fjern afskærmningspladen fra huset.

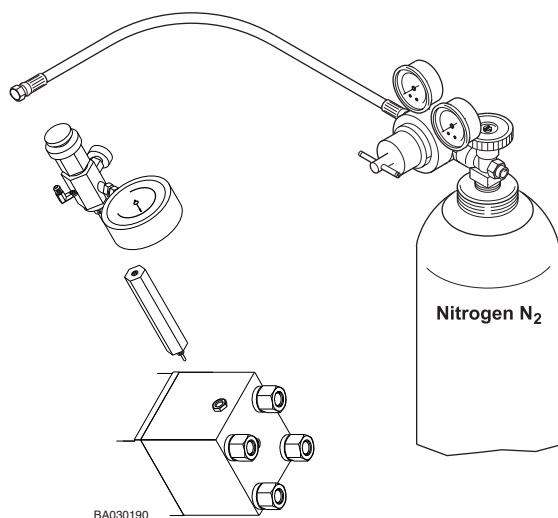


3. Fjern flangeproppen fra påfyldningsproppen på hammeren med en unbrakonøgle.



4. Montér kappen (B) på opladningsenheden.

5. Træk håndtaget (C) ud, og efterlad det i denne position. Luk afløbsventilen (D) på opladningsenheden ved at dreje på knappen.
6. Spænd genopladningsventilen til påfyldningsproppen på hammeren fra (E). Hvis genopladningsventilen ikke kan monteres nemt på hammeren, skal du først slutte adapteren fra den ene ende (F) til hammeren og derefter slutte genopladningsventilen (E) til den anden ende af adapteren (G).

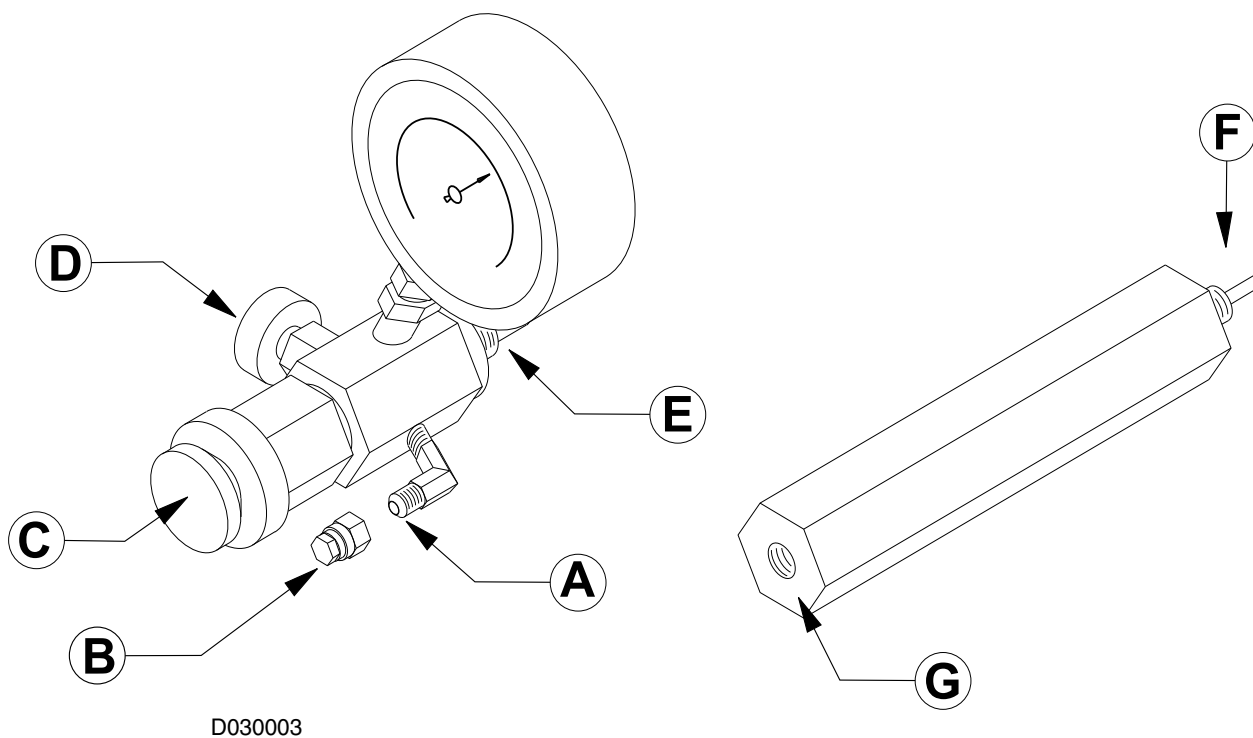


7. Skub håndtaget (C) på opladningsenheden. Observér manometeret på opladningsenheden. Hvis trykket i akkumulatoren ikke er inden for specifikationen, skal den genoplades korrekt.
8. Træk håndtaget (C) på opladningsenheden.
9. Åben afløbsventilen (D) på opladningsenheden ved at dreje på knappen.
10. Fjern opladningsenheden fra hammeren.
11. Montér flangeproppen på påfyldningsproppen, og sørg for, at der ikke kommer snavs ind i ventilen. Stram flangeproppen med en unbrakonøgle til det korrekte moment.
12. Montér afskærmningspladen på huset, og stram monterings skrueerne til det korrekte moment.

4. GENOPLADNING AF LAVTRYKSAKKUMULATOREN



AKKUMULATOR FORTRYK

Se fortrykket på trykinspektionstabellen i lavtryksakkumulatoren.



Komponent	Moment
Flangeprop	10 Nm

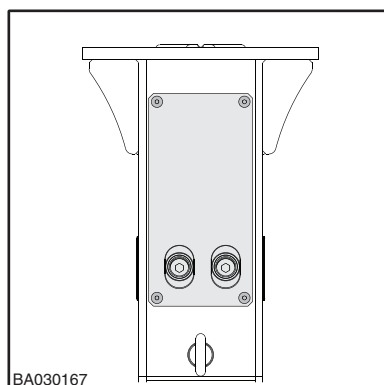
GENOPLADNING AF LAVTRYKSAKKUMULATOREN

 ADVARSEL	
 	HØJTRYKSFARE Anvend kun Nitrogen (N2) til at oplade akkulatorerne. Brug af andre gasser kan få akkumulatoren til at eksplodere. Overholdes dette ikke, kan det resultere i alvorlig skade eller døden.

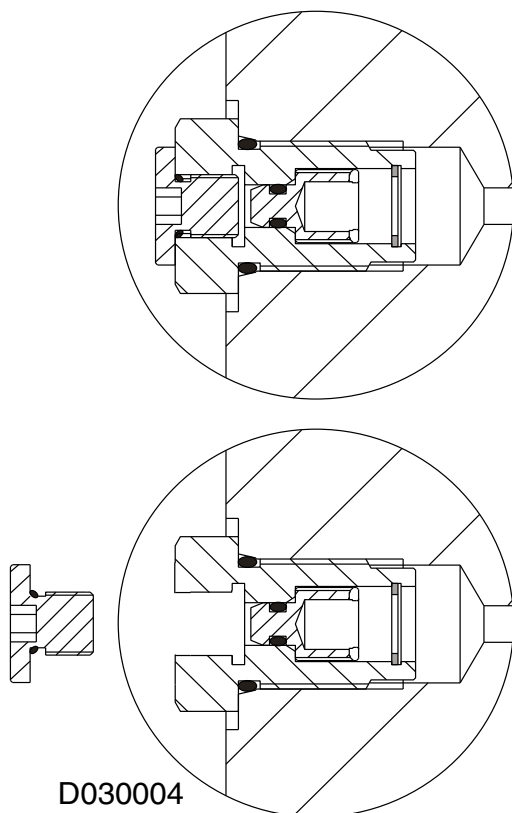
1. Anbring hammeren i vandret position med lavtryksakkumulatorens genopladningspunkt opad.

Under opladning, kan stemplet pludselig bevæge sig. Sørg for, at redskabet er trukket helt ud, og at ingen personer eller udstyr er nær enden af redskabet.

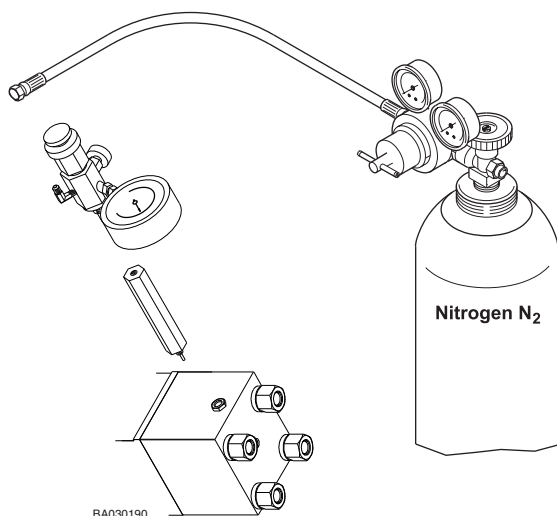
2. Fjern afskærmningspladen fra huset.



3. Fjern flangeproppen fra påfyldningsproppen på hammeren med en unbrakonøgle.



4. Træk håndtaget (C) ud, og efterlad det i denne position, da der ellers vil strømme gas ud af akkumulatoren. Åben afløbsventilen (D) på opladningsenheden ved at dreje på knappen.
5. Spænd genopladningsventilen til påfyldningsproppen på hammeren fra (E). Hvis genopladningsventilen ikke kan monteres nemt på hammeren, skal du først slutte adapteren fra den ene ende (F) til hammeren og derefter slutte genopladningsventilen (E) til den anden ende af adapteren (G).

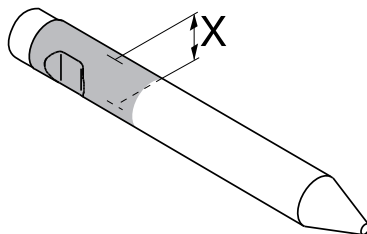


6. Fjern kappen (B) fra at opladningsenheden.
7. Tilslut slange fra nitrogengasflaske til opladningsenhed ved (A).

-
8. Åbn forsigtigt ventilen på nitrogenflasken, og juster gasstrømmen til minimum.
VIGTIGT: Hurtig åbning af ventilen på nitrogenflasken kan sprænge pakningerne i hammeren.
Hurtig åbning eller overopladning kan også beskadige måleren på opladerenheden.
 9. Luk afgangsventilen (D), og skub håndtaget (C) på opladningsenheden. Oplad akkumulatoren til 2 - 3 bar over det specificerede ladetryk. Observér manometeret på opladningsenheden. **Luk for nitrogenflaskens ventil.**
 10. Vent ti minutter for at nitrogengasttrykket kan stabilisere sig i akkumulatoren. Hvis gasttrykket ikke stabiliserer sig, skal du kontakte dit autoriserede værksted.
 11. Juster trykket i akkumulatoren til korrekt indstilling ved forsigtig åbning af afgangsventilen (D).
 12. Når det korrekte tryk er nået, lukkes afløbsventilen (D) og håndtaget (C) slippes.
 13. Udløs nitrogentrykket fra slangen ved langsomt at åbne afløbsventilen (D) på opladerenheden.
 14. Fjern opladningsenheden fra hammeren.
 15. Montér flangeproppen på påfyldningsproppen, og sørg for, at der ikke kommer snavs ind i ventilen. Stram flangeproppen med en unbrakonøgle til det korrekte moment.
 16. Montér afskærmningspladen på huset, og stram monteringskruerne til det korrekte moment.

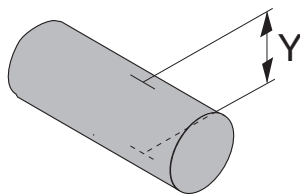
5. SKIFT AF VÆRKTØJET

SLIDGRÆNSER OG SMØREMIDLER TIL AFMONTERING AF REDSKAB



BA030122

Komponent	Slidgrænse
Redskabsdiameter (udslidt)	73 mm (2,87 tommer)



BA030150

Komponent	Slidgrænse
Redskabets spærrebolt (udslidt)	27 mm (1,06 tommer)

Komponent	Smøremiddel
Redskab og redskabets spærrebolte	Smørefedt

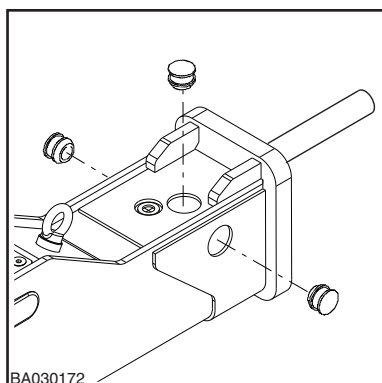
AFMONTERING AF REDSKABET**ADVARSEL!**

Det hydrauliske tryk inde i hammeren skal altid frigøres, før redskabet afmonteres. Når hammeren har været i drift, skal man vente i 10 minutter, indtil olietrykket falder inde i hammeren.

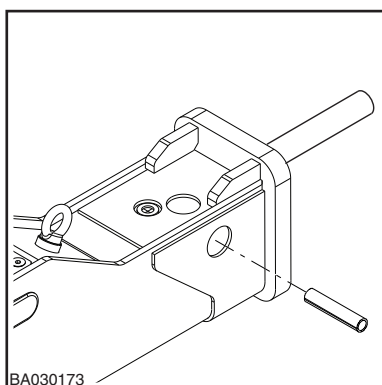
**ADVARSEL!**

Vær forsigtig når du flytter hammerredskabet. Redskabet kan blive meget varmt når det har været i brug. Når du flytter hammerredskabet skal du bære beskyttelseshandsker.

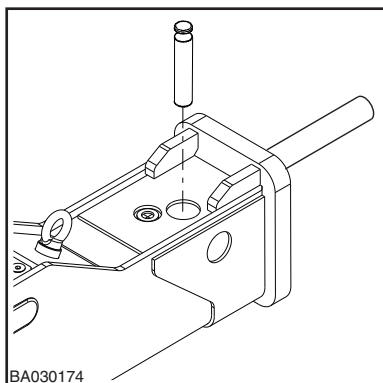
1. Anbring hammeren på et plant sted.
2. Sæt værktøjets gearkasse i frigear. Sørg for at parkeringsbremsen er aktiveret.
3. Stop motoren.
4. Fjern propperne fra hammerhuset.



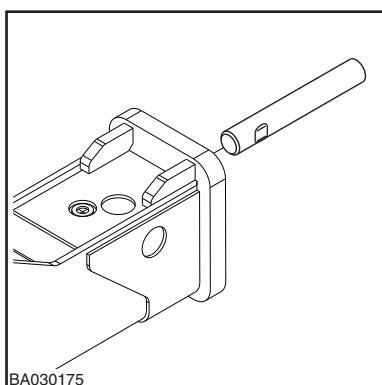
5. Fjern låsestiften fra det forreste hoved vha. uddriverstiften og hammeren. Brug beskyttelseshandsker og godkendte sikkerhedsbriller.



6. Fjern redskabets spærrebolt fra det forreste hoved vha. et aftrækkerværktøj.



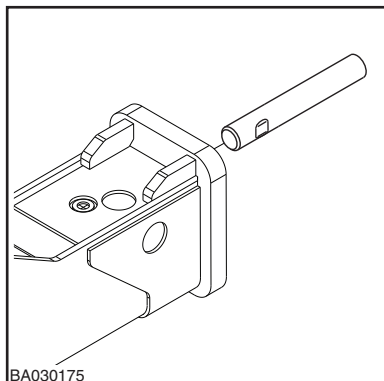
7. Fjern redskabet. Bær beskyttelseshandsker.



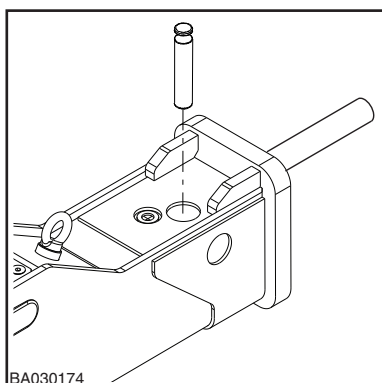
8. Om nødvendigt skal du bruge en egnet løftemekanisme til at fjerne redskabet med. Se redskabsspecifikationerne for vægten af redskabet. Se “Specifikationer til redskaber” side 100.
9. Efterse hammerredskabet og den nederste redskabsbøsning for slid.
10. Se specifikationerne for slidgrænsen for redskabet og de nederste redskabsbøsninger. Hvis du skal udskifte den nederste redskabsbøsning, så se afinstallationen og installationen af den nederste redskabsbøsning.

MONTERING AF REDSKABET

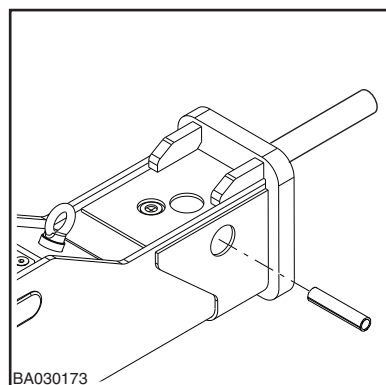
1. Rengør redskabet.
2. Anvend smørefedt til redskabet.
3. Montér redskabet.



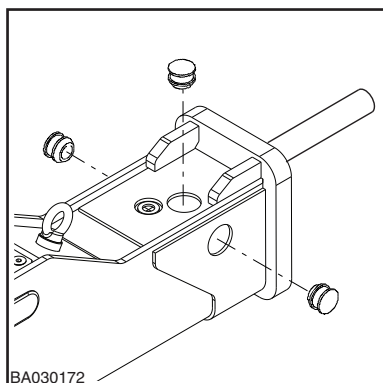
4. Anvend smørefedt til redskabets spærrebolt.
5. Montér redskabets spærrebolte. Brug beskyttelseshandsker og godkendte sikkerhedsbriller.



6. Smør fedt på låsestiften.
7. Indsæt låsestiften. Brug beskyttelseshandsker og godkendte sikkerhedsbriller.

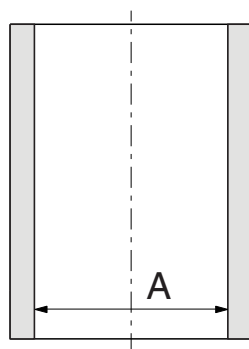


8. Montér propperne på huset.



6. UDSKIFTNING AF DEN NEDERSTE REDSKABSØSNING

SLIDGRÆNSER OG SMØREMIDLER TIL AFMONTERING AF DEN NEDERSTE REDSKABSØSNING



BA030123

Komponent	Slidgrænse
Redskabsbøsningens indvendige diameter (udslidt)	78 mm (3,07 tommer)
Komponent	Smøremiddel
Kontaktflader i fronthovedet	Gevindfedt

AFMONTERING OG MONTERING AF DEN NEDERSTE REDSKABSØSNING

Se specifikationerne for slidgrænserne for den nederste redskabsbøsning. Hvis du skal udskifte den nederste redskabsbøsning, skal du kontakte et autoriseret værksted.

7. FEJLFINDING

7.1 HAMMEREN STARTER IKKE

TRYK- ELLER RETURSLANGER ER LUKKEDE

Kontrollér hurtigkoblingernes funktion i hammerlangen. Hvis kugleventilerne i hammerslangen er lukkede, skal de åbnes.

TRYK- OG RETURSLANGER INSTALLERET BAGVENDT

Ombyt tryk- og returslangerne.

STEMPLET ER I DEN NEDERSTE HYDRAULISKE LÅS

Hold hammerens styreventil åben, og tving redskabet mod et emne. Toppen af redskabet vil skubbe stemplet ud af låsestillingen.

SMØREFEDT I KONTAKTOMRÅDET MELLEM STEMPEL OG REDSKAB

Aftag redskabet, og tør det overflødige fedt af.

HAMMERENS STYREVENTIL ÅBNER SIG IKKE

Under drift af hammeren kontrolleres det, om trykledningen pulserer (det viser, at hammerens styreventil åbnes). Hvis ventilen ikke fungerer, kontrolleres betjeningsmidlerne: mekaniske forbindelser, styredelstryk eller elektrisk styring.

SIKKERHEDSVENTILEN I HYDRAULIKSYSTEMET ÅBNER VED LAVT TRYK. HAMMERENS ARBEJDSTRYK OPNÅS IKKE

Efterse installationen. Kontrollér sikkerhedsventilens funktion. Justér sikkerhedsventilen i det hydrauliske kredsløb. Mål højtrykket på hammerens indførelsesledning.

FOR STORT KONTRATRYK I RETURSLANGEN

Efterse installationen. Kontrollér størrelsen af returslangen.

LÆKAGE MELLEM TRYK- OG RETURSLANGER I KØRETØJETS HYDRAULISKE KREDSLØB

Efterse installationen. Check pumpen og andre hydrauliske komponenter.

SVIGT I HAMMERENS VENTILFUNKTION

Hammeren skal til serviceeftersyn på det autoriserede værksted.

FOR STORT FORTRYK I TRYKLUFSTEMPELAKKUMULATOREN

Kontrollér fortrykket, og justér det til den korrekte værdi. Hvis der sprøjter olie ud fra akkumulatoren, skal hammeren serviceres på det autoriserede værksted.

STEMPELFEJL

Hammeren skal til serviceeftersyn på det autoriserede værksted.

7.2 HAMMEREN FUNGERER UREGELMÆSSIG, MEN SLAGET HAR FULD STYRKE

FOR LIDT FREMFØRINGSKRAFT FRA GRAVEMASKINEN

Der henvises til den korrekte arbejdsmetode.

SIKKERHEDSVENTILEN I HYDRAULIKSYSTEMET ÅBNER VED LAVT TRYK. HAMMERENS ARBEJDSTRYK OPNÅS IKKE

Efterse installationen. Kontrollér sikkerhedsventilens funktion. Justér sikkerhedsventilen i det hydrauliske kredsløb. Mål højtrykket på hammerens indførelsesledning.

SVIGT I HAMMERENS VENTILFUNKTION

Hammeren skal til serviceeftersyn på det autoriserede værksted.

7.3 HAMMEREN FUNGERER DÅRLIGT, OG SLAGET ER UDEN KRAFT

ARBEJDSMETODEN ER UKORREKT

Der henvises til den korrekte arbejdsmetode.

SIKKERHEDSVENTILEN I HYDRAULIKSYSTEMET ÅBNER VED LAVT TRYK. HAMMERENS ARBEJDSTRYK OPNÅS IKKE

Efterse installationen. Kontrollér sikkerhedsventilens funktion. Justér sikkerhedsventilen i det hydrauliske kredsløb. Mål højtrykket på hammerens indførelsesledning.

TRYKKET I AKKUMULATOREN ER FOR LAVT

Kontrollér trykket, og fyld akkumulatoren med det korrekte forfyldetryk.

SVIGT I HAMMERENS VENTILFUNKTION

Hammeren skal til serviceeftersyn på det autoriserede værksted.

7.4 SLAGFREKVENSEN BLIVER LANGSOMMERE

OLIEN ER OVEROPHEDET (OVER +80 °C/+176 °F)

Undersøg om der er fejl i olieledningen eller intern lækage i hammeren. Check køretøjets hydrauliske kredsløb. Kontrollér rørdiameteren. Monterer en ekstra oliekoeler.

HYDRAULIKOLIENS VISKOSITET ER FOR LAV

Kontrollér hydraulikolien.

FOR STORT KONTRATRYK I RETURSLANGEN

Efterse installationen. Kontrollér størrelsen af returslangen.

SIKKERHEDSVENTILEN I HYDRAULIKSYSTEMET ÅBNER VED LAVT TRYK. HAMMERENS ARBEJDSTRYK OPNÅS IKKE

Efterse installationen. Kontrollér sikkerhedsventilens funktion. Justér sikkerhedsventilen i det hydrauliske kredsløb. Mål højtrykket på hammerens indførelsesledning.

LÆKAGE MELLEML TRYK- OG RETURSLANGER I GRAVEMASKINENS HYDRAULISKE KREDSLØB

Efterse installationen.

TRYKKET I TRYKLUFSTEMPELAKKUMULATOREN ER FOR LAVT ELLER FOR HØJT

Kontrollér trykket, og fyld akkumulatoren med det korrekte forfyldetryk.

SVIGT I HAMMERENS VENTILFUNKTION

Hammeren skal til serviceeftersyn på det autoriserede værksted.

7.5 OLIEBLIVER OVEROPHEDET

FORKERT ANVENDELSE AF HAMMEREN

Der henvises til de anbefalede anvendelser og de korrekte arbejdsmetoder.

KØRETØJETS OLIEKØLER ER BESKIDT

Kontroller og rengør oliekoeleren.

KØRETØJETS OLIEKØLERS KØLERKAPACITET ER FOR LAV

Monterer en ekstra oliekoeler.

SIKKERHEDSVENTILEN I HYDRAULIKSYSTEMET ÅBNER VED LAVT TRYK. HAMMERENS ARBEJDSTRYK OPNÅS IKKE

Efterse installationen. Kontrollér sikkerhedsventilens funktion. Justér sikkerhedsventilen i det hydrauliske kredsløb. Mål højtrykket på hammerens indførelsesledning.

HYDRAULIKOLIENS VISKOSITET ER FOR LAV

Kontrollér hydraulikolien.

LÆKAGE MELLEML TRYK- OG RETURSLANGER I KØRETØJETS HYDRAULISKE KREDSLØB

Efterse installationen. Check pumpen og andre hydrauliske komponenter.

INDVENDIG OLIELÆK I HAMMEREN

Hammeren skal til serviceeftersyn på det autoriserede værksted.

FOR STORT KONTRATRYK I RETURSLANGEN

Efterse installationen.

7.6 TILBAGESLAGSVÆRKTØJSFEJL

FORKERT ANVENDELSE AF HAMMEREN

Der henvises til de anbefalede anvendelser og de korrekte arbejdsmetoder.

RÅDRIFTSPRAKSIS

Der henvises til de anbefalede anvendelser og de korrekte arbejdsmetoder.

VÆRKTØJET FÅR IKKE NOK SMØRING

Der henvises til de anbefalede anvendelser og de korrekte arbejdsmetoder.

REDSKAB FOR LANGT

Brug det kortest mulige værktøj. Der henvises til de anbefalede anvendelser og de korrekte arbejdsmetoder.

HURTIG SLITAGE AF VÆRKTØJ

Der henvises til de anbefalede anvendelser og de korrekte arbejdsmetoder.

7.7 YDERLIG ASSISTANCE

KONTAKT DIN FORHANDLER

Hvis du har brug for yderligere hjælp, så vær klar med følgende information, inden du ringer til forhandleren:

- Model og serienummer
- Driftstimer og servicehistorik
- Køretøjsmodel
- Montering: Oliestrøm, driftstryk og returledningstryk, hvis kendt
- Brug
- Har produktet fungeret normalt før?

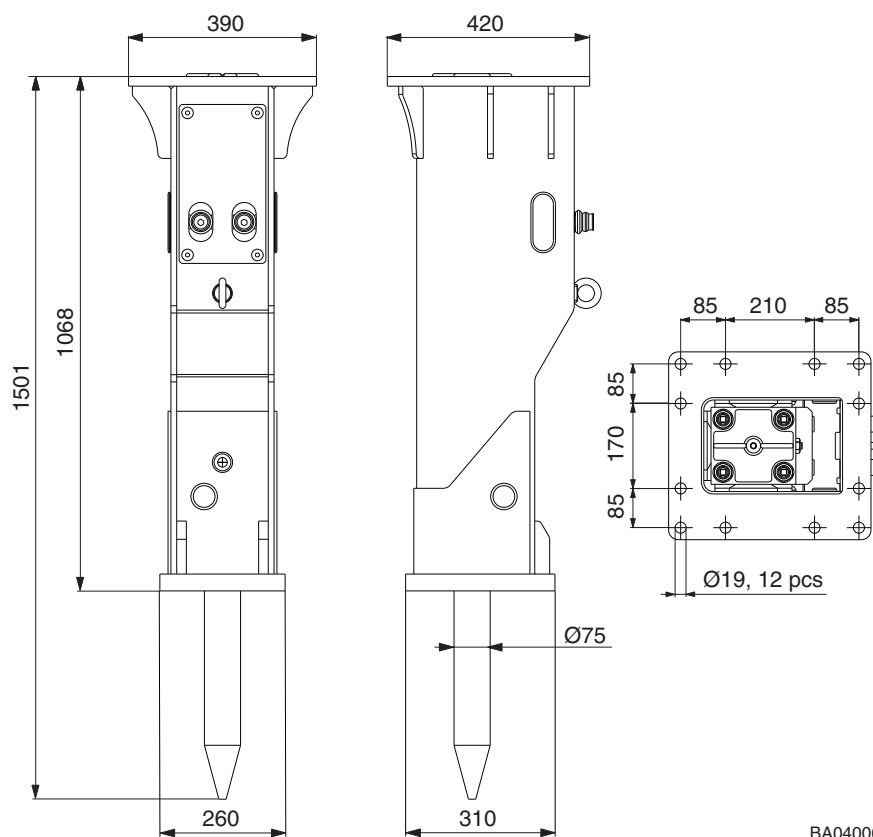
SPECIFIKATIONER

1. HAMMERSPECIFIKATIONER

1.1 TEKNISKE SPECIFIKATIONER

Beskrivelse	Specifikation ^a
Minimum arbejdsvægt ^b	400 kg (882 lb)
Hammervægt	329 kg (725 lb)
Slagfrekvens ^c	450...950 bpm
Arbejdstryk	80...140 bar (1160...2030 psi)
Trykaflastningsindstilling, min ^d	200 bar (2900 psi)
Trykaflastningsindstilling, maks	220 bar (3190 psi)
Oliestrøm mellem	45...90 l/min (11,9...23,8 gal/min)
Lavtryksakkumulator, påfyldningstryk ^e	14 bar (205 psi)
Returtryk max	15 bar (220 psi)
Indgangskraft, maks	21 kW (28 hp)
Redskabsdiameter	75 mm
Forbindelser til trykledning (P)	BSPP-intern 3/4"
Forbindelser til returledning (T)	BSPP-intern 3/4"
Tryklednings størrelse (min. indiv. diameter)	15 mm
Returlednings størrelse (min. indiv. diameter)	15 mm
Optimal olietemperatur	40...60 °C
Tilladt olietemperaturområde	-20...80 °C
Optimal olieviskositet ved driftstemperatur	30...60 cSt
Tilladt olieviskositetsområde	20...1000 cSt
Køretøjsvægt ^f	5...9 t (11000...19800 lb)
Glidestyrets vægt ^g	3,5...6 t (7700...13200 lb)
Støjniveau, målt (Direktiv 2000/14/EF)	117 dB
Støjniveau, garanteret (Direktiv 2000/14/EF)	121 dB

- Specifikationerne kan ændres med forudgående varsel
- Herunder hammer, standardredskab og standardflange.
- Afhænger af hydrauliske parametre (oliestrøm og tryk)
- Arbejdstryk +50 bar.
- Ved stuetemperatur +20C
- Check køretøjets løfteevne, især med monteringsflange!
- Check køretøjets løfteevne, især med monteringsflange!

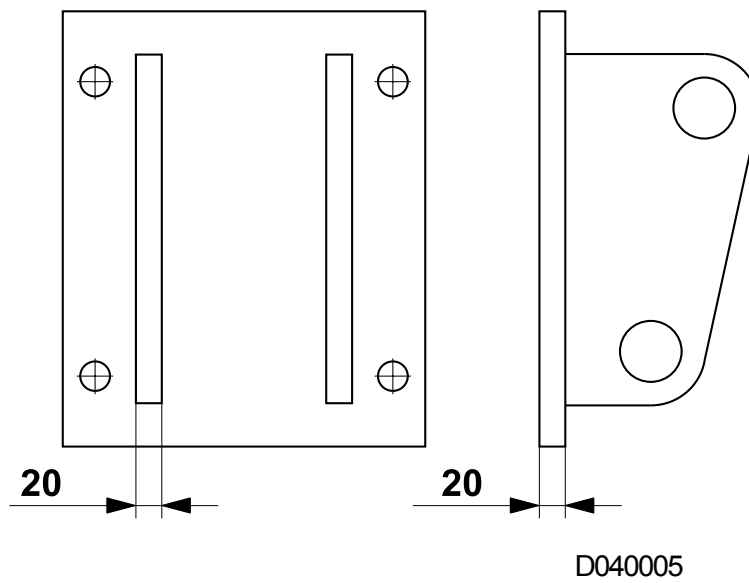
1.2 HOVEDDIMENSIONER:

BA040061

1.3 MONTERINGSFLANGE

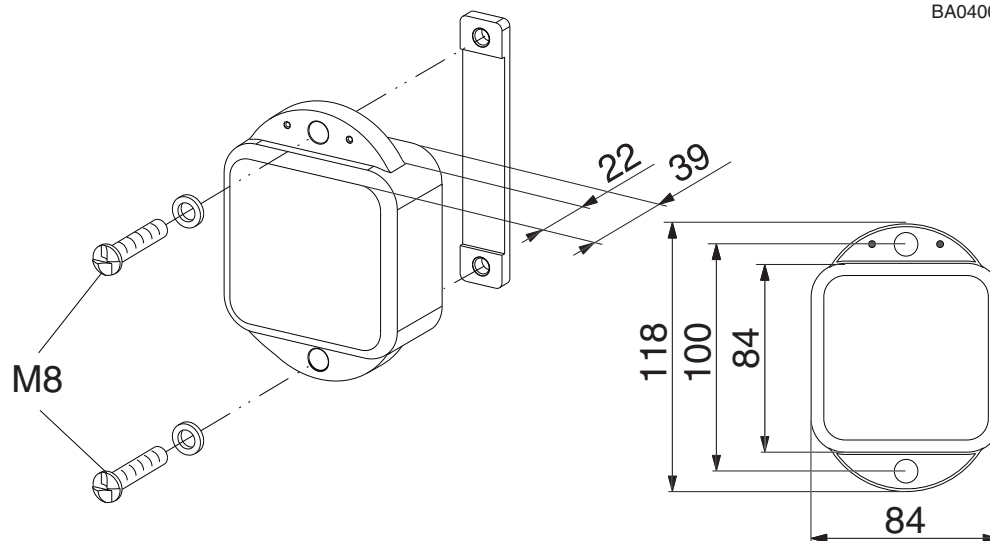
Recommended minimum plate
thickness is 20 mm

After welding check flatness of the plate
and mill surface as needed. Maximum
acceptable deviation from flatness
is 1 mm.



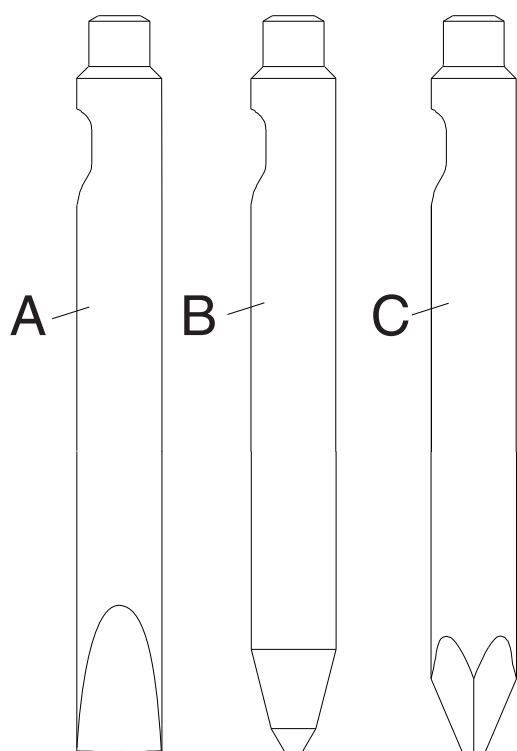
1.4 RD3 TEKNISKE SPECIFIKATIONER

BA040069



Komponent	Specifikation
Batteritype	Primært litium, 7,8 Ah, indbygget, indkapslet
Temperatur, drift	-20...85 °C
Temperatur, opbevaring	-40...85 °C
Antenne, GPS	Intern
Antenne, 3G/GSM	Intern
Tæthedegrad	IP69k
ADR	UN3091
Litium-indhold	2 gram

2. SPECIFIKATIONER TIL REDSKABER



BA040043

Redskab	Del nr.	Længde	Vægt	Diameter
Fladmejsel (A)	BK181	800 mm	25,2 kg (56 lb)	75 mm
Spidsmejsel (B)	BK183	800 mm	24,3 kg (54 lb)	75 mm
Pyramid (C)	BK183K3	800 mm	24,6 kg (54 lb)	75 mm

3. CE-MÆRKET OG EF-OVERENSSTEMMELSESERKLÆRING

3.1 INDHOLDET AF EF-OVERENSSTEMMELSESERKLÆRING:

Original

EF-OVERENSSTEMMELSESERKLÆRING

(Maskindirektivet 2006/42/EF, bilag II. 1, afsnit A, Direktivet 2000/14/EF)

Fabrikant: Sandvik Mining and Construction Oy, Breakers Lahti

Adresse: Taivalkatu 8, FI-15170 Lahti, Finland

Erklærer herved at Rammer hydrauliske hamre

type: **R07P**

- er i overensstemmelse med Maskindirektivets bestemmelser (2006/42/EF)
- Er i overensstemmelse med Støjdirektivets bestemmelser (Direktiv 2000/14/EF)

Den procedure, der anvendes til vurderingsoverensstemmelse med støjdirektiv er "Intern fabrikationskontrol" (bilag V)"

Type	S/N	Målt lydeffektniveau: LWA [dB]	Garanteret lydeffektniveau: LWA [dB]
R07P	07PA	117	121

- **Er i overensstemmelse med de relevante bestemmelser i følgende andre EU-direktiver og forordninger, hvor det er relevant:**

Direktivet om radioudstyr 2014/53/EU

Direktivet om elektromagnetisk kompatibilitet 2014/30/EU

- **Og følgende (dele/bestemmelser af) standarder er blevet anvendt:**

EN ISO 12100 – Maskinsikkerhed, generelle principper for design, risikovurdering og risikoreduktion

DNV GL certificeret kvalitetsstyringssystem i henhold til ISO 9001, Design og fremstilling af produkt

Teknisk fil og fremstillingsoverensstemmelse

N.N., Direktør R&D/E, har bemyndigelse til at udarbejde det tekniske dossier, og bekræfter at produktets konstruktion opfylder væsentlige sikkerheds- og sundhedskrav.

M.M., Director Supply, bekræfter den fremstillede maskines overensstemmelse med det tekniske dossier.

N.N. og M.M. har bemyndigelse til at udarbejde overensstemmelseserklæringen.

Sted: Taivalkatu 8, FI-15170 Lahti, Finland

Dato: dd.mm.åååå

Underskrevet: N.N.

Direktør R&D/E

Underskrevet: M.M.

Direktør Supply

3.2 RD3 OG DATABESKYTTELSE

Vigtig bemærkning: Denne R07P

I det følgende omtalt som "Produkt", er udstyret med en fjernovervågningsenhed, som indsamler lokationsdata og data om brug af Produktet (inklusive fjernovervågningshardware og -software, der er installeret, tilsluttet og aktiveret af Sandvik på fabrikken eller på anden måde), så Sandvik kan (i) give dig og Sandviks distributør/underdistributør(er), som er involveret i salget af Produktet ("Distributører"), adgang til Produktdata via en webadministreret (eller lignende) abonnementservice efter online accept af vilkår og betingelser på webportalen www.mybreakersfleet.rocktechnology.sandvik/ ("Service til overvågning af udstyr"); og (ii) indsamle oplysninger fra Produktet med henblik på at overvåge ydeevne og pålidelighed samt spore Produktets driftsmæssige effektivitet samt udvikle dataene. Sandvik forbeholder sig ret til at anonymisere og/eller aggregere data, der oprettes, genereres, afledes af eller produceres af Sandvik i "Service til overvågning af udstyr" eller på anden måde genereres ved brug af "Service til overvågning af udstyr" til et nyt datasæt. Sådanne data indeholder aldrig personlige data i den betydning, som fremgår af databeskyttelsesforordningen (GDPR) (EU) 2016/679). Ved at bruge Produktet giver du dit samtykke til og accepterer, at Sandvik kan generere, indsamle, registrere, uploade, lagre, analysere og behandle standardbrancheinformation og data relateret til aktiviteten og tilstanden af Produktet, herunder, men ikke begrænset til, lokation, motor, slag og/eller transmissionstimer. Du accepterer og anerkender, at Sandvik kan bruge samt videregive sådanne oplysninger til sine samarbejdspartnere eller andre medlemmer af Sandvik-koncernen, dens forhandlere og til tredjeparter, der leverer serviceydelser til Sandvik-koncernen, med henblik på at optimere tidsplanen for sine tjenester og levering af reservedele og for at forbedre sin kundeservice og/eller til interne formål, herunder, men ikke begrænset til, produktudvikling, virksomheds- og markedsføringsanalyser og forbedring af sine produkters ydeevne og tilgængelighed. Hvis du ønsker at tilbagekalde dit samtykke til at indsamle, lagre og behandle sådanne data, skal du på skrift anmode Sandvik om at standse indsamling og behandling af sådanne data. Et separat tre (3) måneders varsel er nødvendigt pr. vareenhed og skal mindst indeholde (i) produktets serienummer og (ii) udløbsdatoen for dit samtykke. Bemærk, at hvis du beslutter dig for at tilbagekalde dit samtykke, kan det påvirke gyldigheden af aftaler i forbindelse med Produktet og føre til ophør af en aftale i overensstemmelse med aftalens vilkår og betingelser (herunder, men ikke begrænset til, vedligeholdelsesaftaler og aftaler om udvidet garanti). Besøg følgende webside for yderligere oplysninger og for at overvåge dit eget Produkt: www.myhammersfleet.rocktechnology.sandvik/.



Sandvik Mining and Construction Oy, Breakers Lahti
Taivalkatu 8, P.O. Box 165, FI-15101 Lahti, Finland
Phone Int. +358 205 44 151, Telefax Int. +358 205 44 150
www.rammer.com